



Partytent met zijwanden 3x6 m

Gazebo with side panels 3x6 m

Tente pliante avec les panneaux latéraux 3x6 m

Model/Modèle:

LG1288

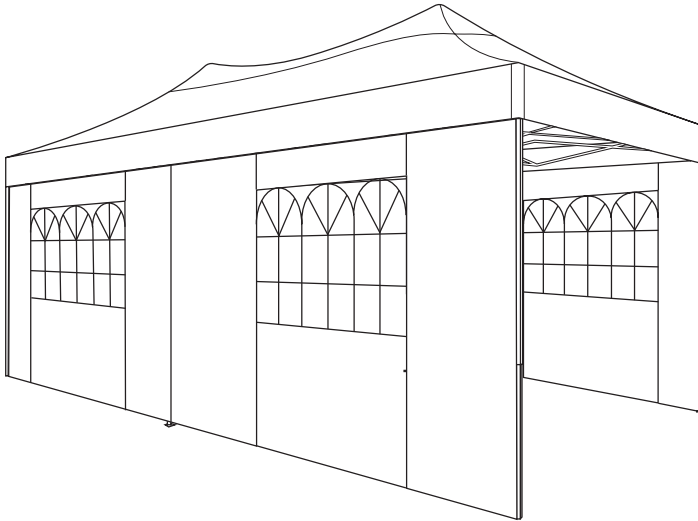
LG1289

LG1290

LG1291

LG1292

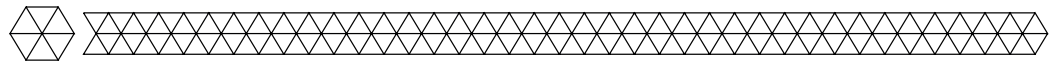
LG1293



CHN
MADE IN CHINA



Lees de instructies
Please read the manual
Veuillez lire ce mode d'emploi



NL	Handleiding	p.3-9
EN	User manual	p.10-16
FR	Manuel d'utilisation	p.17-23

► **Introductie**

- Bedankt dat je hebt gekozen voor een LifeGoods product! Volg altijd de veiligheidsvoorschriften voor veilig gebruik. Mochten er vragen zijn over het product, neem dan contact met ons op via e-mail: service@lifegoods.nl.

Beoogd gebruik

- Dit product is uitsluitend bestemd voor de doeleinden beschreven in de handleiding.
- De leverancier is vrijgesteld van aansprakelijkheid voor enig letsel of schade veroorzaakt door het gebruik van het product buiten het beoogde gebruik ervan.

► **Waarschuwingen en veiligheidsinstructies**

- ⚠ **Let erop dat het verpakkingsmateriaal niet in handen komt van kinderen. Zij kunnen erin stikken!**
- ⚠ **Lees voor gebruik de gebruiksaanwijzing aandachtig door en bewaar deze goed!**

- Neem altijd de volgende voorzorgsmaatregelen in acht wanneer je gebruik maakt van 'de partytent met zijwanden', hierna te noemen 'het product'.

Algemeen

- Verwijder voor het eerste gebruik al het verpakkingsmateriaal en eventuele stickers.
- Let op de risico's en consequenties die verbonden zijn aan verkeerd gebruik van het product. Verkeerd gebruik van het product kan leiden tot persoonlijk letsel en schade aan het product.
- Haal het product niet uit elkaar, repareer en herstel het product niet. Dit kan schade aan het product aanbrengen. Voor de eigen veiligheid mogen deze onderdelen alleen vervangen worden door geautoriseerd onderhoudspersoneel. Stuur het product altijd naar een servicecentrum voor reparaties om schade en persoonlijk letsel te voorkomen.
- Gebruik het product alleen voor de doeleinden aangegeven in deze handleiding.
- Gebruik geen accessoires die niet aangeboden worden door de leverancier. Deze kunnen een gevaar vormen voor de gebruiker en het product beschadigen.
- Controleer voor elk gebruik de onderdelen en accessoires op schade of slijtage (barsten/breuken) die het functioneren negatief kunnen beïnvloeden en vervang ze, als hiervan sprake is, door originele of door de fabrikant aanbevolen onderdelen en accessoires.
- Als het product niet goed functioneert, gevallen of beschadigd is, gebruik het product dan niet en raadpleeg onze klantenservice.
- Als dit de eerste keer is dat je het product gebruikt is het belangrijk om de handleiding en instructies zorgvuldig door te nemen.
- Houd het product uit de buurt van open vuur, brandende sigaretten en andere warmtebronnen en/of hete oppervlakken.
- Zorg ervoor dat het product goed in elkaar zit en controleer dit regelmatig (minstens elke 90 dagen). Gebruik het product alleen als deze stevig en stabiel staat om te voorkomen dat het product omvalt en/of schade aan het product wordt veroorzaakt.
- De stof van dit product is niet brandvertragend/brandwerend behandeld. Houd het product uit de buurt van open vuur, brandende sigaretten en andere warmtebronnen en/of hete oppervlakken.
- Vermijd open vuur en ontstekingsbronnen. Dit kan persoonlijk letsel en schade aan het product veroorzaken.
- Zorg ervoor dat het product droog is voordat je hem in de draagtas stopt. Als het product nat wordt opgeborgen kan dit schimmel veroorzaken. Laat het product overdekt 24 uur openstaand drogen voordat je het opbergt.
- Vouw het product op en berg hem op als je hem niet gebruikt.
- Het product is alleen geschikt voor buitenshuis. Gebruik het product niet binnenshuis.
- Het doek van het product kan niet in de wasmachine. Dit kan schade veroorzaken aan het doek.
- Als het product een langere periode (ook 's nachts) buiten staat, kan er condensatie ontstaan. Deze condensatie kan bij de naden samenlopen en druppels vormen waardoor het lijkt alsof het product niet waterdicht is. Dit is niet het geval. Wij raden je aan het product op te bergen als deze niet wordt gebruikt.

- De stof van dit product is niet brandvertragend/brandwerend behandeld. Houd het product uit de buurt van open vuur, brandende sigaretten en andere warmtebronnen en/of hete oppervlakken.
- Zorg ervoor dat er genoeg plek is om het product op te zetten en de onderdelen uit te stallen, voordat je het product opzet.
- Zorg ervoor dat alle onderdelen volledig en correct zijn gemonteerd voordat je het product gebruikt.
- Houd het product uit de buurt van scherpe en puntige voorwerpen die het materiaal kunnen beschadigen.

Personen

- Het product mag niet gebruikt worden door kinderen. Gebruik van het product is alleen toegestaan als er een toezichthouder bij is, die verantwoordelijk is voor de veiligheid van de gebruiker.
- Het product mag niet gebruikt worden door mensen met een fysieke of mentale beperking. Gebruik van het product is alleen toegestaan als er een toezichthouder bij is, die verantwoordelijk is voor de veiligheid van de gebruiker.
- Laat kinderen niet met het product spelen. Gebruik en bewaar het product buiten het bereik van kinderen.
- Laat niemand in of op het product klimmen of er tegenaan klimmen, om persoonlijk letsel en schade aan het product te voorkomen.
- Het product moet altijd door een volwassene gemonteerd worden.

Gebruik

- Gebruik het product niet bij harde wind, storm, onweer, harde regen, sneeuw, vrieskoud of ernstige weersomstandigheden. Dit kan het product beschadigen of voor persoonlijk letsel zorgen.
- Plaats het product altijd op een horizontaal, effen, stabiel en niet onvlambaar oppervlak.
- Hang geen objecten aan het frame van het product. Het product kan hierdoor omvallen of ombuigen.
- Laat het product niet permanent opgezet blijven. Berg het product op als je het niet gebruikt om schade aan het product te voorkomen en de levensduur te verlengen.
- Plaats geen hittebronnen zoals kookapparatuur en barbecues in of in de buurt van het product, dit kan brand en schade veroorzaken.
- Vouw en berg het product op bij harde wind, storm, onweer, harde regen, sneeuw of ernstige weersomstandigheden. Dit kan het product beschadigen.
- Zorg ervoor dat er niet in of om het product wordt gerookt. Dit kan brand en schade veroorzaken.
- Zorg ervoor dat je het product voorzichtig en geleidelijk opent om schade aan het product en persoonlijk letsel te voorkomen.
- Het product is waterdicht en kan ook gebruikt worden als het regent. Houdt er wel rekening mee dat er druppels langs de naden kunnen komen als het heel hard regent.
- Zorg ervoor dat het product volledig en correct uitgevouwen is voordat je het gebruikt.

Ontvangen van verzending

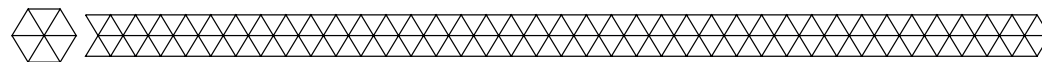
- Controleer of de inhoud van het pakket overeenkomt met de pakbon wanneer je de verzending ontvangt. Licht je leverancier in als er onderdelen ontbreken. Lijkt de apparatuur beschadigd, dien dan onmiddellijk een klacht in bij de vervoerder en geef de leverancier een gedetailleerde beschrijving van de schade. Bewaar de beschadigde verpakkingen om je klacht te onderbouwen.

Inhoud verpakking

- LifeGoods Partytent met zijwanden 3x6 m - Beige - Model LG1288 - EAN 8720195257776
- LifeGoods Partytent met zijwanden 3x6 m - Marineblauw - Model LG1289 - EAN 8720195257783
- LifeGoods Partytent met zijwanden 3x6 m - Metallic grijs - Model LG1290 - EAN 8720195257790
- LifeGoods Partytent met zijwanden 3x6 m - Wit - Model LG1291 - EAN 8720195257806
- LifeGoods Partytent met zijwanden 3x6 m - Antraciet - Model LG1292 - EAN 8720195257813
- LifeGoods Partytent met zijwanden 3x6 m - Donkergroen - Model LG1293 - EAN 8720195257820

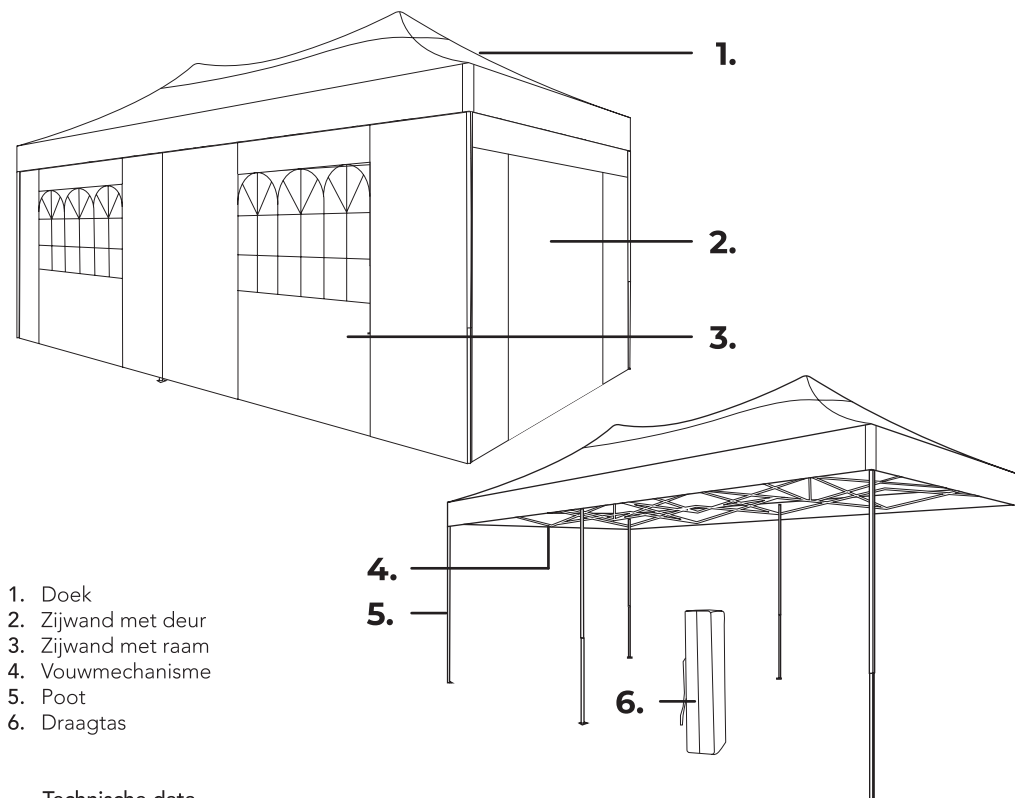
Bijgevoegde accessoires

- 1x Handleiding
- 6x Scheerlijn
- 6x Zijwanden
- 12x Haring
- 6x Zandzak
- 1x Draagtas



Producteigenschappen

Productoverzicht



1. Doek
2. Zijwand met deur
3. Zijwand met raam
4. Vouwmechanisme
5. Poot
6. Draagtas

Technische data

Afmeting product	591 x 297 cm
Oppervlakte product	±21 m ²
Hoogte product	3 standen: 325, 315, 305 cm
Hoogte top	103 cm
Afmeting draagtas	157 x 32 x 27 cm
Diameter poot	3 x 3 cm / 2,5 x 2,5 cm
Gewicht product	40 kg

Gewicht zandzak	10 kg
Kleur doek	LG1288: Beige LG1289: Marineblauw LG1290: Metallic grijs LG1291: Wit LG1292: Antraciet LG1293: Donkergroen
Kleur zandzak	Zwart
Materiaal draagtas	Oxford
Materiaal doek	Polyester
Materiaal poot	Staal
Materiaal verbindingsstuk	Nylon

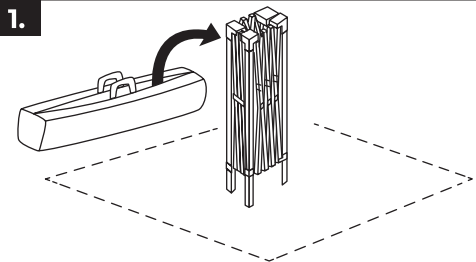
Overige eigenschappen

- Zijwanden met deur en ramen.
- Waterdicht.
- Verstelbaar in hoogte.
- Pop-up-ontwerp met ingebouwd frame.
- Verstevigde drukpunten.
- Afgeplakte en hitte-gesealde naden.

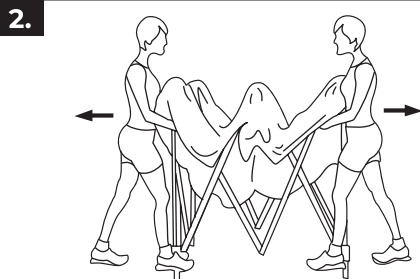
Instructies voor gebruik

⚠ Wij adviseren het product met 2 volwassenen op te zetten/vouwen.

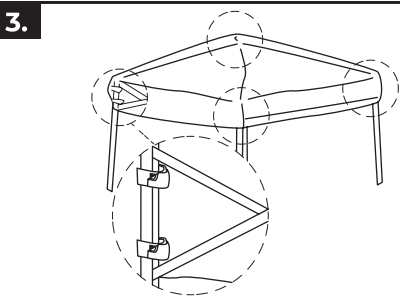
Opzetten



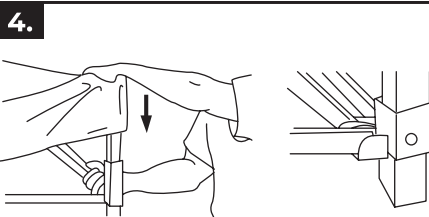
Plaats het product in het midden van de plek waar je hem neer wilt zetten. Haal het product uit de draagtas en zet het product rechtop neer. Zorg ervoor dat de steunen niet vastzitten voordat je het product beweegt.



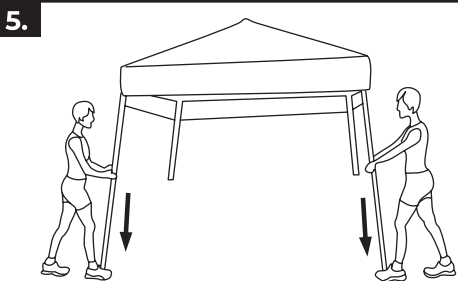
Pak twee tegenovergestelde poten beet, til het frame iets van de grond en doe kleine stappen achteruit. Zorg ervoor dat je het product niet te snel openvouwt, hierdoor kunnen de poten ombuigen.



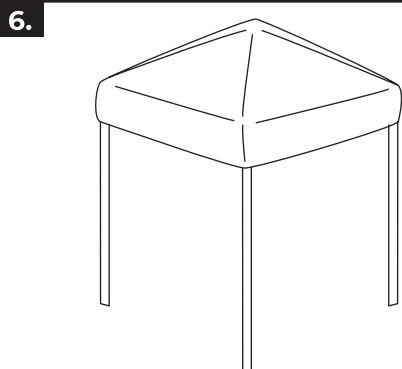
Doe het doek over het frame. Maak het klittenband aan de onderkant van de doek vast aan de steunen van het frame.



Duw tegelijk ieder de poot omhoog met één hand en houd de bovenkant van de poot vast met de andere hand om de poot in hoogte te verstellen. Een drukknop zal de poot op zijn plaats klikken. Herhaal dit proces voor de overige poten.



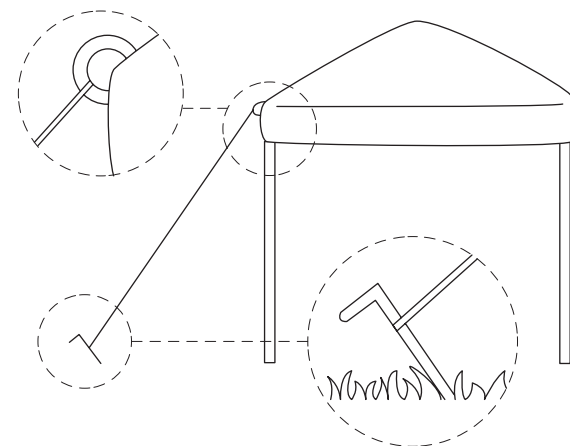
Doe per persoon een verlenging van de poot vast op de bestaande poten om de poot te verlengen. Til vervolgens de poten omhoog totdat de drukknop in het juiste gaatje valt. Herhaal dit proces voor de overige poten.



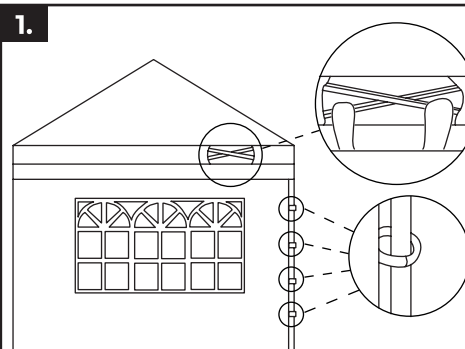
Zet de poten van het product stevig neer.

7.

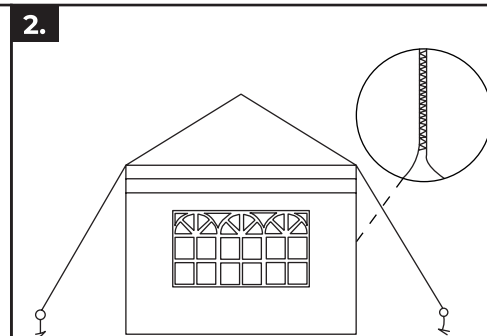
Haal de scheerlijnen door elke hoek van het doek. Gebruik de scheerlijnen en haringen om het product te verankeren in de grond. De haringen kunnen ook direct door de gaten aan de onderkant van de poten gestoken worden.



Zijwanden bevestigen

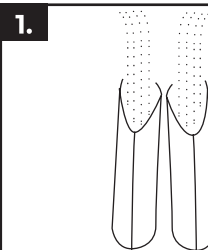


Houd de zijwanden vast met de rand met klittenband naar boven gekeerd. Maak de zijwanden met het klittenband vast aan het topgedeelte. Je kan ervoor kiezen om de zijwanden wel of niet te bevestigen. Gebruik de klittenbanden aan de zijkant van de zijwanden om deze aan het frame te bevestigen.

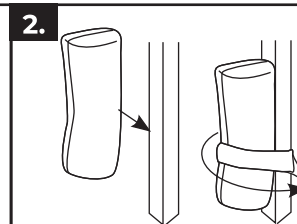


Gebruik de rits die langs de zijkanten van de zijwanden loopt om de zijwanden aan elkaar te ritsen.

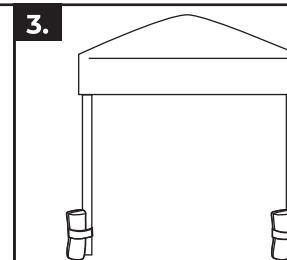
Zandzakken bevestigen



Vul de zandzakken met zand of aarde. Maak de opening goed dicht als de zakken vol zijn.



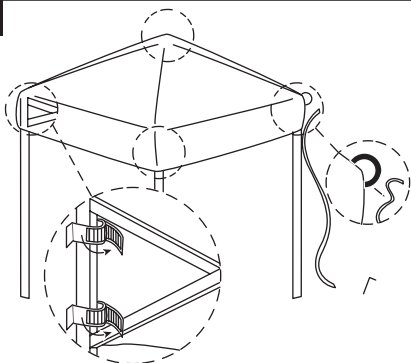
Bind de zandzakken aan de onderkant van elke poot met het klittenband en zorg dat ze goed vastzitten.



Zorg ervoor dat er een zandzak om elke poot zit om het product evenredig te verzwaren.

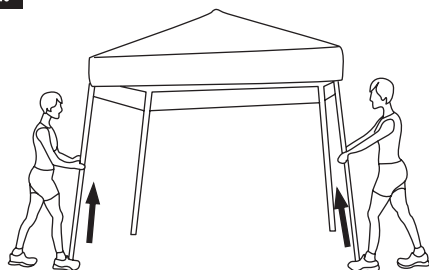
Opvouwen

1.



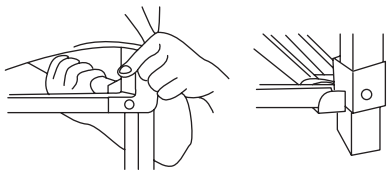
Verwijder de haringen en scheerlijnen. Maak het klittenband aan de bovenkant van het doek en de zijkanten van het frame los.

2.



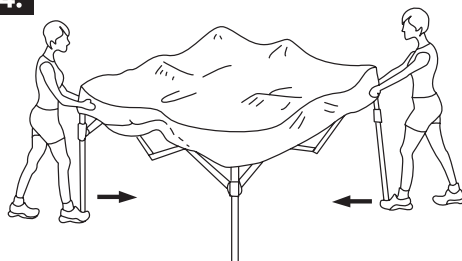
Til per persoon elk één van de twee naast elkaar staande poten een stukje van de grond. Druk vervolgens op de drukknop, zodat de poten in elkaar kunnen schuiven. Herhaal dit voor de overige twee poten.

3.



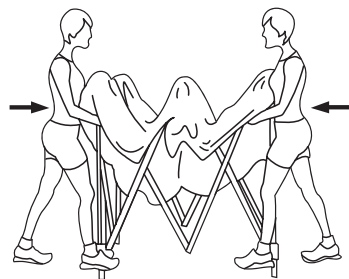
Duw de "slider" in iedere hoek voorzichtig omhoog. Druk de drukknop in met één hand en houd de "slider" met de andere hand omhoog gedrukt. Laat de "slider" langs de ingehouden drukknop naar beneden glijden.

4.

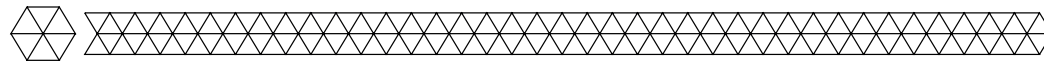


Pak per persoon een tegengestelde hoek van het doek vast en til deze licht omhoog. Schud het product een beetje terwijl je dit doet. Loop voorzichtig met kleine stappen naar elkaar toe totdat het product driekwart gesloten is.

5.

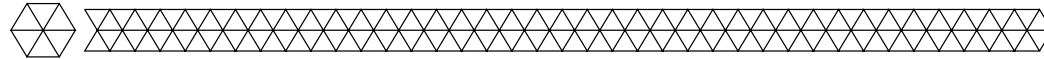


Pak per persoon twee poten vast, til het product een beetje van de grond af en duw het frame volledig dicht.



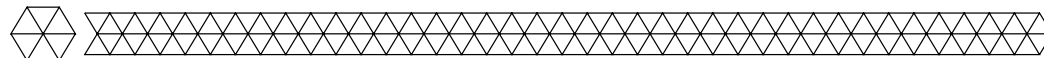
Onderhoud en reiniging

- Het doek van het product kan schoongemaakt worden met water, zeep en een spons. Gebruik geen schurende of agressieve schoonmaakmiddelen. Het doek is niet wasmachinebestendig.



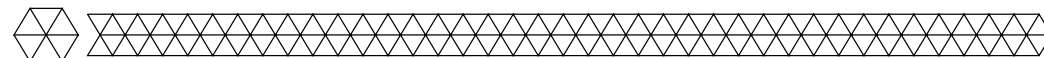
Opslag

- Zorg dat het product droog is voordat je hem opvouwt en opbergt. Bewaar het product op een droge, schone plek. Bewaar het product niet in extreem hoge of lage temperaturen.



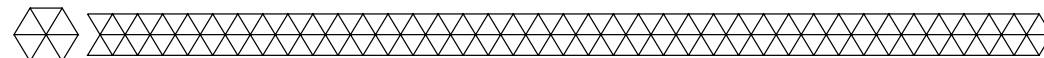
Weggoien - recyclen

- Denk aan het milieu en lever een bijdrage aan een schonere leefomgeving! Gooi het product aan het einde van zijn levensduur niet weg met het normale huisvuil, maar lever hem in op een door de overheid aangewezen inzamelpunt om het te laten recyclen.



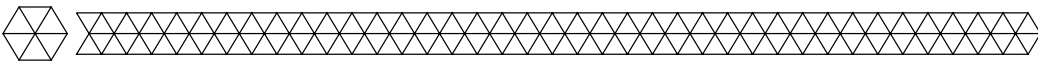
Service en garantie

- Indien je service of informatie nodig hebt omtrent je product, neem dan contact op met onze klantenservice via service@lifegoods.nl.
- Wij verlenen 2 jaar garantie op onze producten. De klant dient een aankoopbewijs te kunnen tonen en de garantie dient binnen een periode van 2 jaar na de aankoopdatum geldend te worden gemaakt. Let op de garantie geldt niet: bij schade veroorzaakt door onjuist gebruik of reparatie; voor aan slijtage onderhevige onderdelen; voor gebreken waarvan de klant bij aankoop op de hoogte was; bij defecten door eigen schuld van de klant, bij schade door derden.



Disclaimer

- Veranderingen onder voorbehoud; specificaties kunnen veranderen zonder opgaaf van redenen.



► Introduction

- Thank you for choosing a LifeGoods product! Please always follow the instructions for safe usage. If you have any questions about the product or experience any problems, please contact us by e-mail: service@lifegoods.nl.

Intended use

- This product is only intended for the purposes described in the manual.
- The supplier is released from liability for any injury or damage caused by using the product outside of its intended use.

► Warnings and Safety Instructions

- ⚠ Please ensure that the packaging is kept out of the reach of children! Risk of suffocation!
- ⚠ Make sure to keep this user manual. Read the manual carefully!

- Always observe the following precautions when using 'the gazebo with side panels', hereinafter referred to as 'the product'.

General

- Before first use, remove all packaging material and any stickers.
- Be aware of the risks and consequences associated with incorrect use of the product. Improper use of the product can lead to personal injury and damage to the product.
- Do not disassemble, repair or repair the product. This may damage the product. For your own safety, these parts should only be replaced by authorized service personnel. Always send the product to the service center for repairs to avoid damage and personal injury.
- Use the product only for the purposes indicated in this manual.
- Do not use accessories not offered by the supplier. They may pose a danger to the user and damage the product.
- Before each use, inspect the parts and accessories for damage or wear (cracks/breaks) that could impair function and if so, replace them with original parts and accessories recommended by the manufacturer.
- If the product is not working properly, has been dropped or damaged, do not use the product and contact our customer service.
- If this is your first time using the product, it is important to read the manual and instructions carefully.
- Keep the product away from open flames, lit cigarettes and other heat sources and/or hot surfaces.
- Make sure the product is properly assembled and check it regularly (at least every 90 days). Use the product only when it is firm and stable to avoid tipping over and/or causing damage to the product.
- The fabric of this product is not fire retardant/fireproof treated. Keep the product away from open flames, lit cigarettes and other heat sources and/or hot surfaces.
- Avoid open flames and sources of ignition. This may cause personal injury and damage to the product.
- Make sure the product is dry before putting it in the carrying case. Storing the product wet may cause mold. Let the product dry indoors for 24 hours standing open before storing.
- Fold and store the product when not in use.
- The product is only suitable for outdoor use. Do not use the product indoors.
- The cloth of the product cannot be machine washed. This may cause damage to the cloth.
- If the product is left outside for an extended period of time (including overnight), condensation may form. This condensation can pool at the seams and form droplets, making it appear that the product is not waterproof. This is not the case. We recommend storing the product when not in use.
- The fabric of this product is not fire retardant/fireproof treated. Keep the product away from open flames, lit cigarettes and other heat sources and/or hot surfaces.
- Before setting up the product, make sure there is enough room to set up and display the parts.
- Make sure all parts are completely and correctly assembled before using the product.
- Keep the product away from sharp and pointed objects that may damage the material.

Persons

- The product should not be used by children. Use of the product is allowed only when a supervisor is present and responsible for the safety of the user.
- The product must not be used by people with physical or mental disabilities. Use of the product is allowed only when a supervisor is present, who is responsible for the safety of the user.
- Do not let children play with the product. Use and store the product out of the reach of children.
- To avoid personal injury and damage to the product, do not allow anyone to climb in or on or against the product.
- The product should always be assembled by an adult.

Use

- Do not use the product in high winds, storms, thunderstorms, heavy rain, snow, freezing temperatures or severe weather conditions. This may damage the product or cause personal injury.
- Always place the product on a horizontal, even, stable and non-flammable surface.
- Do not hang objects from the frame of the product. This may cause the product to topple or bend over.
- Do not leave the product permanently set up. Store the product when not in use to prevent damage to the product and extend its life.
- Do not place heat sources such as cooking equipment and barbecues in or near the product, this may cause fire and damage.
- Fold and store the product in high winds, storms, thunderstorms, heavy rain, snow or severe weather conditions. This may damage the product.
- Be careful not to smoke in or around the product. This may cause fire and damage.
- Be sure to open the product carefully and gradually to avoid damage to the product and personal injury.
- The product is waterproof and can be used even when it rains. However, keep in mind that drops may get past the seams if it rains very hard.
- Make sure the product is completely and correctly unfolded before using it.

► Receiving your shipment

- When receiving your shipment, make sure that the contents are consistent with the packing list. Notify your distributor of any missing items. If the equipment appears to be damaged, file a claim immediately with the carrier and notify your distributor at once, giving a detailed description of any damage. Save the damaged packing container to substantiate your claim.

► Contents of package

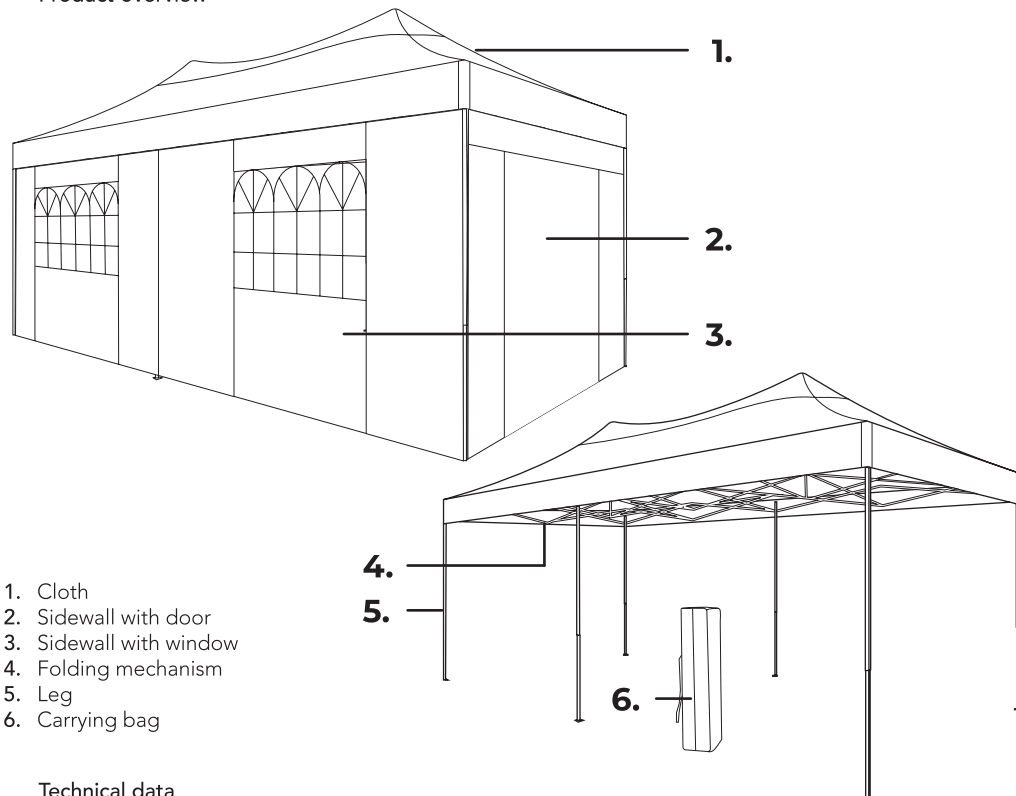
- LifeGoods Gazebo with side panels 3x6 m - Beige - Model LG1288 - EAN 8720195257776
- LifeGoods Gazebo with side panels 3x6 m - Navy blue - Model LG1289 - EAN 8720195257783
- LifeGoods Gazebo with side panels 3x6 m - Metallic grey - Model LG1290 - EAN 8720195257790
- LifeGoods Gazebo with side panels 3x6 m - White - Model LG1291 - EAN 8720195257806
- LifeGoods Gazebo with side panels 3x6 m - Anthracite - Model LG1292 - EAN 8720195257813
- LifeGoods Gazebo with side panels 3x6 m - Dark green - Model LG1293 - EAN 8720195257820

Included accessories

- 1x User manual
- 12x Herring
- 6x Guy line
- 6x Sandbag
- 6x Sidewalls
- 1x Carrying bag

Product features

Product overview



1. Cloth
2. Sidewall with door
3. Sidewall with window
4. Folding mechanism
5. Leg
6. Carrying bag

Technical data

Dimension product	591 x 297 cm
Surface area of product	±21 m ²
Product height	3 settings: 325, 315, 305 cm
Top height	103 cm
Dimensions carrying case	157 x 32 x 27 cm
Leg diameter	3 x 3 cm / 2.5 x 2.5 cm

Other features

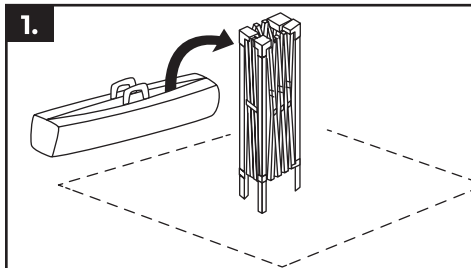
- Side walls with door and windows.
- Waterproof.
- Adjustable height.
- Pop-up design with built-in frame.
- Reinforced pressure points.
- Taped and heat-sealed seams.

Product weight	40 kg
Weight sandbag	10 kg
Cloth color	LG1288: Beige LG1289: Navy blue LG1290: Metallic grey LG1291: White LG1292: Anthracite LG1293: Dark green
Sandbag color	Black
Material carrying bag	Oxford
Cloth material	Polyester
Material leg	Steel
Joint material	Nylon

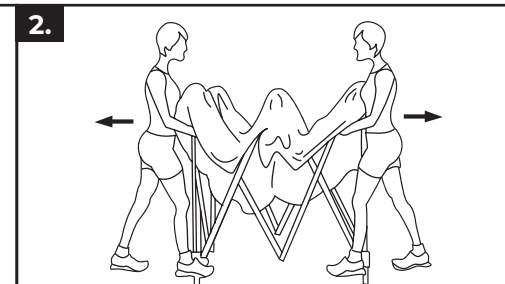
Operating instructions

⚠ We recommend setting up/folding the product with 2 adults.

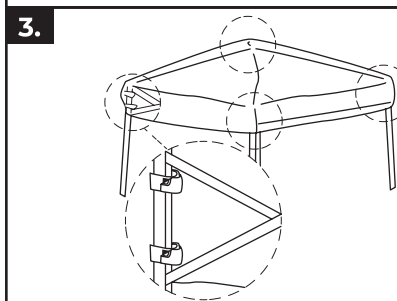
Set up



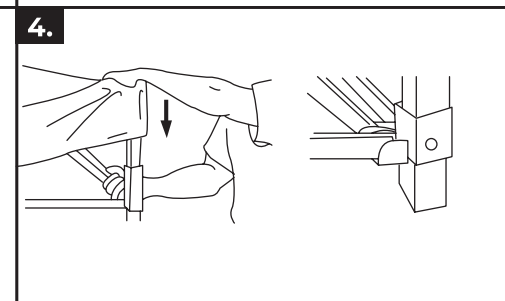
Place the product in the center of where you want to set it up. Remove the product from the carrying case and set the product upright. Make sure the supports are not stuck before moving the product.



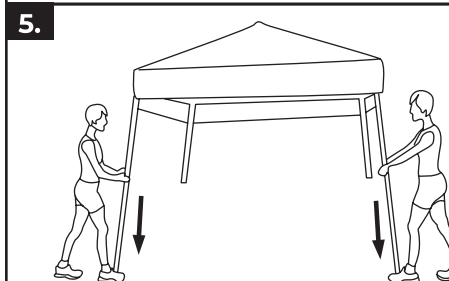
Grasp two opposite legs, lift the frame slightly off the ground and take small steps backwards. Be careful not to unfold the product too quickly, this may cause the legs to bend.



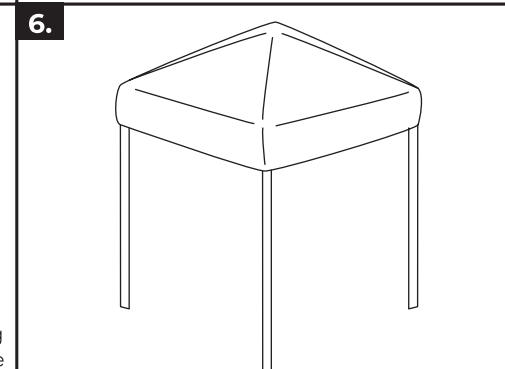
Put the cloth over the frame. Attach the Velcro at the bottom of the cloth to the supports of the frame.



At the same time, each push the leg up with one hand and hold the top of the leg with the other hand to adjust the height of the leg. A push button will snap the leg into place. Repeat this process for the remaining legs.



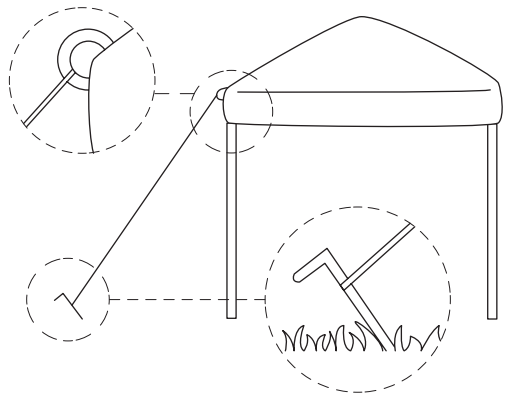
Attach one leg extension per person to the existing legs to extend the leg. Then lift the legs up until the push button drops into the appropriate hole. Repeat this process for the remaining legs.



Place the legs of the product securely.

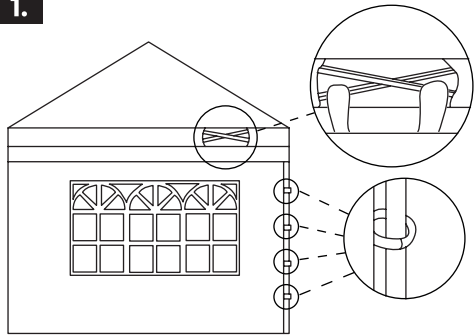
7.

Thread the guy lines through each corner of the canvas. Use the guy lines and pegs to anchor the product to the ground. The pegs can also be inserted directly through the holes at the bottom of the legs.



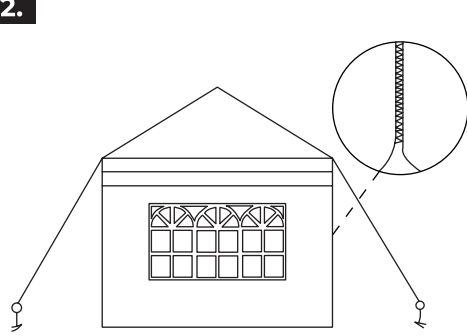
Attaching sidewalls

1.



Hold the sidewalls with the edge with Velcro facing up. Attach the side walls to the top section with the Velcro. You can choose to attach the sidewalls or not. Use the Velcro straps on the side of the sidewalls to attach them to the frame.

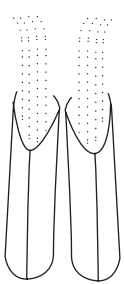
2.



Use the zipper that runs along the sides of the side walls to zipper the side walls together.

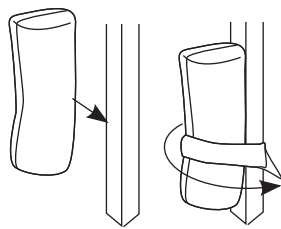
Fixing sandbags

1.



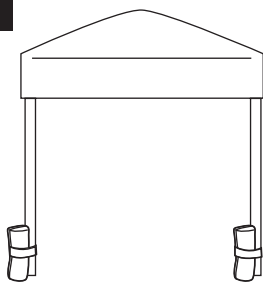
Fill the sandbags with sand or soil. Close the opening tightly when the bags are full.

2.



Tie the sandbags to the bottom of each leg with the Velcro and make sure they are secure.

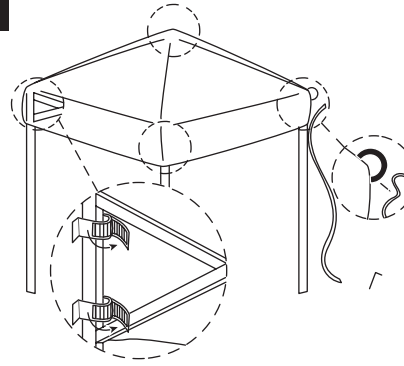
3.



Make sure there is a sandbag around each leg to proportionally weight the product.

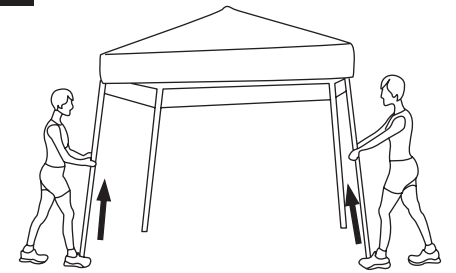
Folding

1.



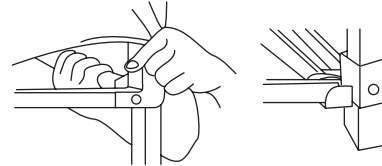
Remove the pegs and guy ropes. Loosen the Velcro on the top of the canvas and the sides of the frame.

2.



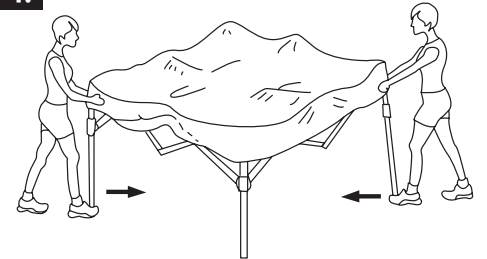
For each person, lift one of the two side-by-side legs off the ground a bit each. Then press the push button, allowing the legs to slide together. Repeat for the remaining two legs.

3.



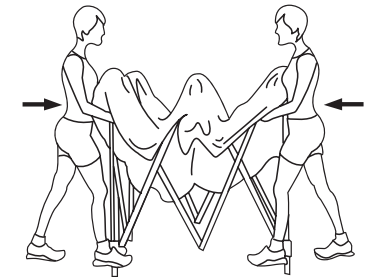
Gently push up the "slider" at each corner. Press the push button with one hand and keep the "slider" pushed up with the other hand. Allow the "slider" to slide down along the held-in push button.

4.

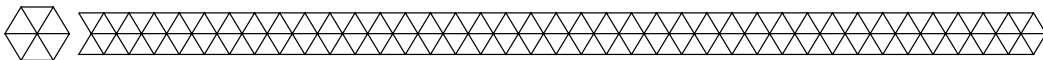


For each person, grasp one opposite corner of the cloth and lift it up slightly. Shake the product slightly as you do this. Carefully walk towards each other in small steps until the product is three-quarters closed.

5.

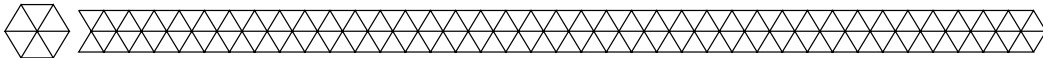


Grasp two legs per person, lift the product slightly off the ground and push the frame completely closed.



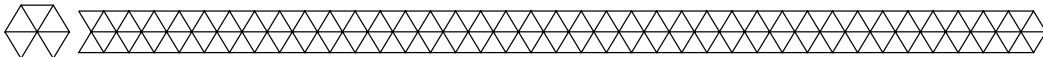
Maintenance and cleaning

- The cloth of the product can be cleaned with water, soap and a sponge. Do not use abrasive or harsh cleaning agents. The cloth is not machine washable.



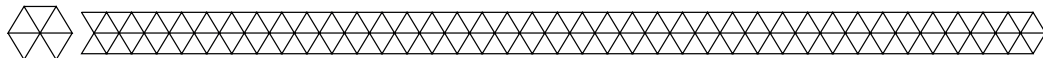
Storage

- Make sure the product is dry before folding and storing. Store the product in a dry, clean place. Do not store the product in extremely high or low temperatures.



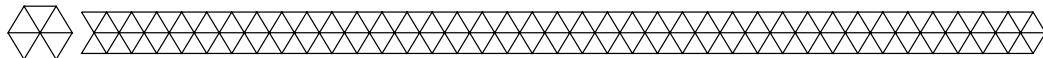
Disposal - recycle

- Think about the environment and contribute to a cleaner living environment! At the end of its service life, do not dispose of the product with normal household waste, but deliver it to a collection point designated by the authorities for recycling.



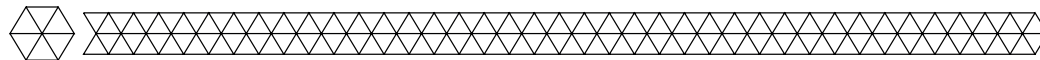
Service and warranty

- If you need service or information regarding your product, please contact our Customer Support at service@lifegoods.nl.
- We provide a 2-year warranty on its products. To obtain service during the warranty period, the product needs to be returned with a proof of purchase. Product defects have to be reported within 2 years from the date of purchase. This warranty does not cover damages caused by misuse or incorrect repair; parts subject to wear; defects that the customer was aware of at the time of purchase; damages or defects caused by customer neglect; damages or defects caused by third parties.



Disclaimer

- Changes reserved; specifications are subject to change without stating grounds for doing so.



Introduction

- Merci d'avoir choisi ce produit de LifeGoods ! Suivez toujours les instructions pour une utilisation sûre. Si vous avez des questions sur le produit ou si vous rencontrez des problèmes, veuillez nous contacter par courrier électronique : service@lifegoods.nl.

Utilisation prévue

- Ce produit est uniquement destiné à l'usage décrit dans le manuel.
- Le fournisseur est dégagé de toute responsabilité pour toute blessure ou tout dommage causé par l'utilisation du produit en dehors de son usage prévu.

Avertissements et consignes de sécurité

- ⚠ Veillez à ce que le matériel d'emballage ne tombe pas entre les mains des enfants. Ils pourraient s'étouffer avec !
- Lisez attentivement le mode d'emploi avant de l'utiliser et conservez-le dans un endroit sûr !

- Respectez toujours les précautions suivantes lors de l'utilisation du "tente pliante avec les panneaux latéraux", ci-après dénommé "le produit".

Général

- Avant la première utilisation, retirez tous les matériaux d'emballage et tous les autocollants.
- Faites attention aux risques et aux conséquences liés à la maltraitance de le produit. La maltraitance de le produit peut entraîner des dommages corporels et des dégâts à l'appareil ou aux produits qui y sont reliés.
- Ne démontez pas le produit. Ne réparez ou ne restaurez pas l'appareil. Cela peut entraîner des dégâts à l'appareil. Pour votre propre sécurité, les pièces peuvent être remplacées seulement par personnel de maintenance autorisé. Envoyez toujours le produit à un centre de service pour des réparations pour prévenir des dégâts et des dommages corporels.
- Utilisez le produit uniquement pour les buts indiqués dans ce manuel.
- N'utilisez pas d'accessoires non mis à disposition par le fournisseur. Ils peuvent présenter un danger pour l'utilisateur et endommager le produit.
- Après chaque utilisation, contrôlez les pièces et les accessoires pour des signes de dommages ou d'usure (des fissures / des fractures) qui peuvent négativement affecter le fonctionnement du produit. En cas de dommages ou d'usure, remplacez-les par des pièces ou des accessoires originaux ou recommandés par le fabricant.
- Si le produit ne fonctionne pas correctement ou si l'appareil est tombé ou endommagé, ne l'utilisez pas et consultez le service à la clientèle.
- Si c'est la première fois que vous utilisez ce produit, il est important que vous lisiez attentivement le manuel d'utilisation et les instructions.
- Tenez le produit éloigné des flammes nues, des cigarettes allumées et des autres sources de chaleur et/ou des surfaces chaudes.
- Assurez-vous que le produit est correctement assemblé et vérifiez-le régulièrement (au moins tous les 90 jours). N'utilisez le produit que lorsqu'il est ferme et stable afin d'éviter qu'il ne bascule et/ou qu'il ne soit endommagé.
- Le tissu de ce produit n'est pas ignifugé. Tenir le produit à l'écart des flammes nues, des cigarettes allumées et des autres sources de chaleur et/ou surfaces chaudes.
- Évitez les flammes nues et les sources d'inflammation. Cela peut provoquer des blessures et endommager le produit.
- Assurez-vous que le produit est sec avant de le mettre dans la mallette de transport. Le stockage du produit à l'état humide peut provoquer des moisissures. Laissez le produit sécher à l'air libre à l'intérieur pendant 24 heures avant de le stocker.
- Se plie et se range lorsqu'il n'est pas utilisé.
- Le produit est uniquement approprié pour être utilisé à l'extérieur. N'utilisez pas le produit à l'intérieur.
- Le tissu du produit ne peut pas être lavé en machine. Cela pourrait endommager le tissu.

- Si le produit est laissé à l'extérieur pendant une période prolongée (y compris la nuit), de la condensation peut se former. Cette condensation peut coalescer au niveau des coutures et former des gouttelettes, donnant l'impression que le produit n'est pas étanche. Ce n'est pas le cas. Nous recommandons de ranger le produit lorsqu'il n'est pas utilisé.
- Le tissu de ce produit n'est pas ignifugé. Tenir le produit à l'écart des flammes nues, des cigarettes allumées et des autres sources de chaleur et/ou surfaces chaudes.
- Avant d'installer le produit, assurez-vous qu'il y a suffisamment d'espace pour installer et présenter les pièces.
- Assurez-vous que toutes les pièces sont entièrement et correctement assemblées avant d'utiliser le produit.
- Gardez le produit à l'écart des objets pointus et tranchants qui peuvent endommager le matériau.

Personnes

- Le produit ne doit pas être utilisé par des enfants. L'utilisation du produit n'est autorisée qu'en présence d'un superviseur, qui est responsable de la sécurité de l'utilisateur.
- Le produit ne doit pas être utilisé par des personnes souffrant d'un handicap physique ou mental. L'utilisation de l'appareil n'est autorisée qu'en présence d'un superviseur, qui est responsable de la sécurité de l'utilisateur.
- Les enfants ne doivent pas jouer avec l'appareil. Utilisez et gardez le produit hors de la portée des enfants.
- Pour éviter les blessures corporelles et les dommages au produit, ne laissez personne grimper dans, sur ou contre le produit.
- Le produit doit toujours être assemblé par un adulte.

Utilisation

- N'utilisez pas l'appareil en cas de vent fort, de tempête, d'orage, de forte pluie, de neige, de gel ou de conditions météorologiques difficiles. Cela pourrait endommager le produit ou provoquer des blessures.
- Placez le produit toujours sur une surface horizontale, lisse, stable et ininflammable.
- Ne suspendez pas d'objets au cadre du produit. Cela pourrait faire basculer ou plier le produit.
- Ne laissez pas le produit installé en permanence. Rangez le produit lorsqu'il n'est pas utilisé pour éviter de l'endommager et prolonger sa durée de vie.
- Ne placez pas de sources de chaleur telles que des appareils de cuisson et des barbecues dans ou à proximité du produit, cela pourrait provoquer un incendie et des dommages.
- Pliez le produit en cas de vent fort, de tempête, d'orage, de fortes pluies, de neige ou de conditions météorologiques extrêmes. Cela peut endommager le produit.
- Veillez à ne pas fumer à l'intérieur ou à proximité du produit. Cela peut provoquer un incendie et des dommages.
- Veillez à ouvrir le produit avec précaution et progressivement pour éviter d'endommager le produit et de vous blesser.
- Le produit est imperméable et peut être utilisé par temps de pluie. Toutefois, il faut garder à l'esprit que des gouttes peuvent s'infiltrer dans les coutures en cas de forte pluie.
- Assurez-vous que le produit est complètement et correctement déplié avant de l'utiliser.

Recevoir la livraison

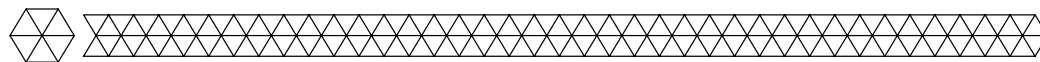
- Contrôlez si le contenu de la boîte correspond au bon de livraison quand vous recevez la livraison. Informez votre fournisseur s'il manque des pièces. Quand il semble que l'équipement est endommagé, portez immédiatement plainte au transporteur et lui donnez une description détaillée des dommages. Gardez les emballages endommagés pour étayer votre plainte.

Contenu de la boîte

- LifeGoods Tente pliante avec les panneaux latéraux 3x6 m - Beige - Modèle LG1288 - EAN 8720195257776
- LifeGoods Tente pliante avec les panneaux latéraux 3x6 m - Bleu marine - Modèle LG1289 - EAN 8720195257783
- LifeGoods Tente pliante avec les panneaux latéraux 3x6 m - Gris métallisé - Modèle LG1290 - EAN 8720195257790
- LifeGoods Tente pliante avec les panneaux latéraux 3x6 m - Blanc - Modèle LG1291 - EAN 8720195257806
- LifeGoods Tente pliante avec les panneaux latéraux 3x6 m - Anthracite - Modèle LG1292 - EAN 8720195257813
- LifeGoods Tente pliante avec les panneaux latéraux 3x6 m - Vert foncé - Modèle LG1293 - EAN 8720195257820

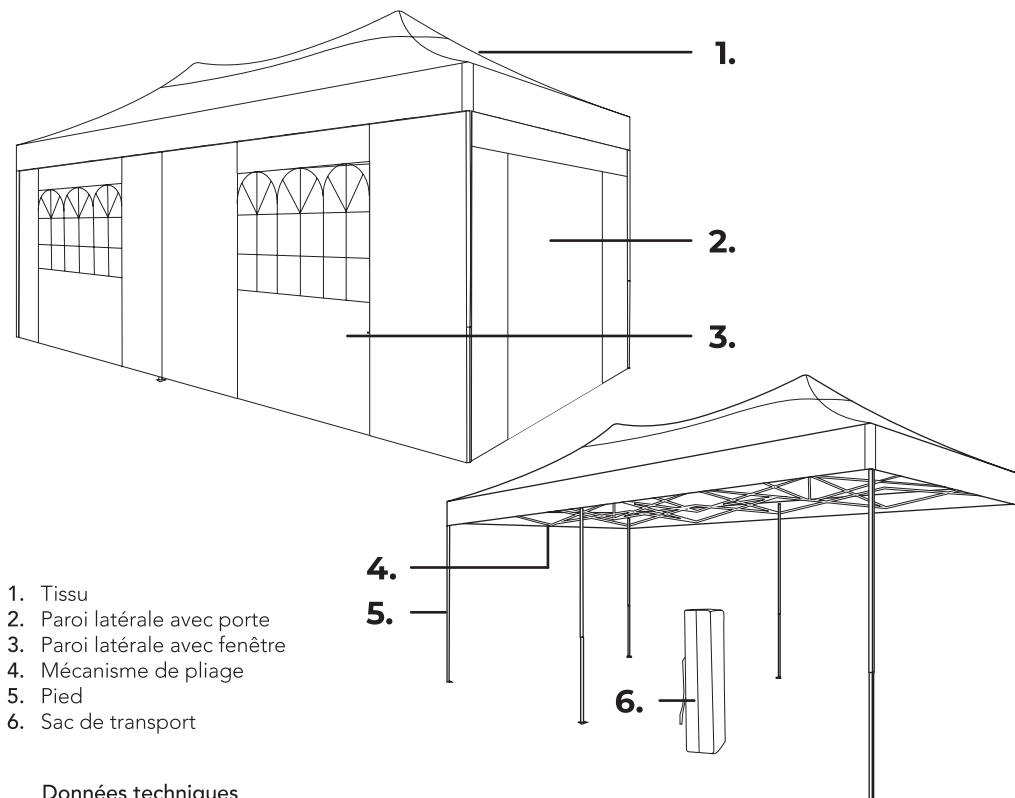
Accessoires inclus

- 1x Manuel d'utilisation
- 6x Corde
- 6x Parois latérales
- 12x Hareng
- 6x Sac de sable
- 1x Sac de transport



Caractéristiques du produit

Description du produit



1. Tissu
2. Paroi latérale avec porte
3. Paroi latérale avec fenêtre
4. Mécanisme de pliage
5. Pied
6. Sac de transport

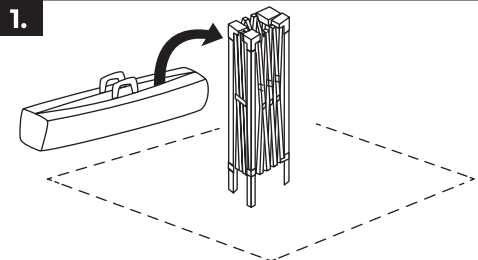
Données techniques

Dimensions du produit	591 x 297 cm	Poids du produit	40 kg
Surface du produit	±21 m ²	Poids du sac de sable	10 kg
Hauteur du produit	3 stands : 325, 315, 305 cm	Couleur du tissu	LG1288 : Beige LG1289 : Bleu marine LG1290 : Gris métallisé LG1291 : Blanc LG1292 : Anthracite LG1293 : Vert foncé
Hauteur du toit	103 cm		
Dimensions de la sacoche de transport	157 x 32 x 27 cm	Couleur du sac de sable	Noir
Diamètre des pieds	3 x 3 cm / 2,5 x 2,5 cm	Matériau du sac de transport	Oxford
Autres caractéristiques		Matière du tissu	Polyester
- Parois latérales avec portes et fenêtres.		Matériau de la jambe	Acier
- Imperméable à l'eau.		Matériau du connecteur	Nylon
- Hauteur réglable.			
- Conception pop-up avec cadre intégré.			
- Points de pression renforcés.			
- Coutures étanches et thermosoudées.			

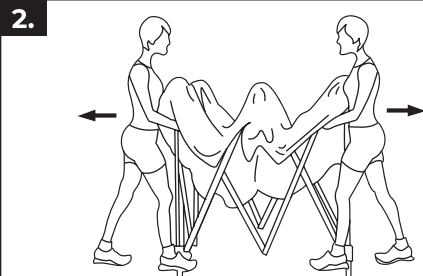
Instructions d'utilisation

⚠ Nous recommandons que le montage et le pliage du produit soient effectués par deux adultes.

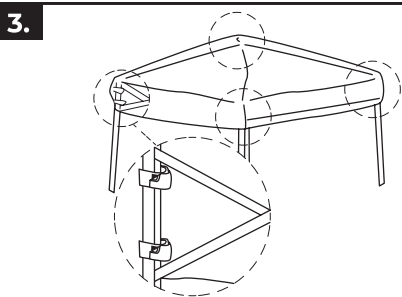
Mise en place



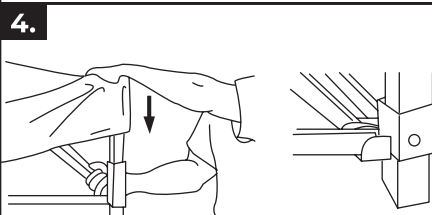
1. Placez le produit au milieu de l'endroit où vous souhaitez l'installer. Retirez le produit de son sac de transport et mettez-le à la verticale. Assurez-vous que les supports ne sont pas bloqués avant de déplacer le produit.



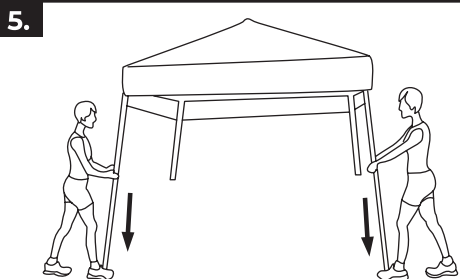
2. Saisissez deux pieds opposés, soulevez légèrement le cadre du sol et faites de petits pas en arrière. Veillez à ne pas déplier le produit trop rapidement, car les pieds risquent de se plier.



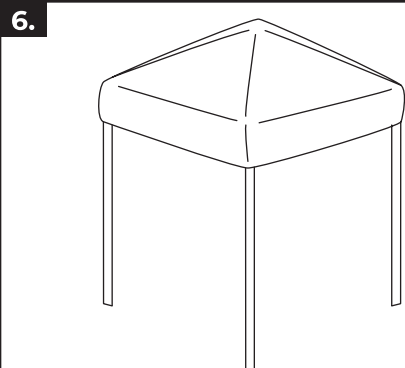
3. Placez le tissu sur le cadre. Attachez le velcro au bas de la toile aux supports du cadre.



4. En même temps, chacun pousse la jambe vers le haut d'une main et tient le haut de la jambe de l'autre pour ajuster sa hauteur. Un bouton poussoir permet d'enclencher la jambe en place. Répétez ce processus pour les autres jambes.



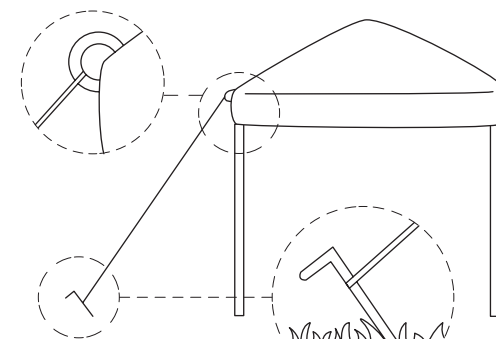
5. Fixez une extension de jambe par personne aux jambes existantes pour allonger la jambe. Soulevez ensuite les jambes jusqu'à ce que le bouton-poussoir tombe dans le trou prévu à cet effet. Répétez ce processus pour les autres jambes.



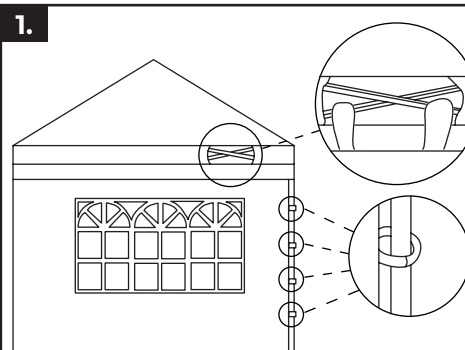
6. Placer fermement les pieds du produit.

7.

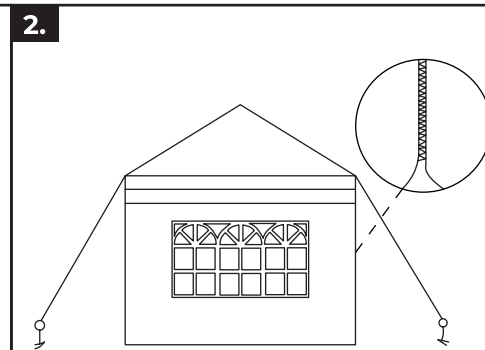
Passez les cordes d'ancrage à travers chaque coin de la toile. Utilisez les haubans et les piquets pour ancrer le produit au sol. Les piquets peuvent également être insérés directement dans les trous situés à la base des pieds.



Fixation des parois latérales

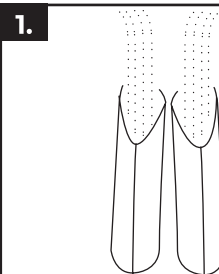


1. Tenez les parois latérales en orientant le bord avec le Velcro vers le haut. Fixez les parois latérales à la partie supérieure à l'aide du Velcro. Vous pouvez choisir de fixer ou non les parois latérales. Utilisez les bandes Velcro sur les côtés des parois latérales pour les fixer au cadre.

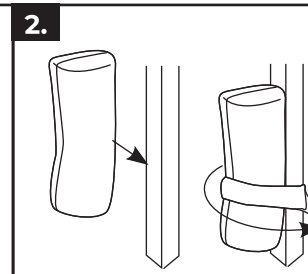


2. Utilisez la fermeture à glissière qui se trouve sur les côtés des parois latérales pour assembler les parois latérales.

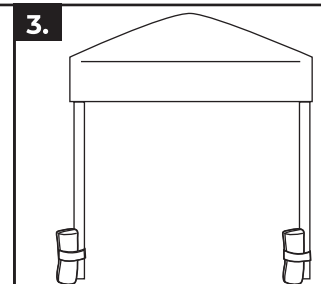
Fixation des sacs de sable



1. Remplissez les sacs de sable avec du sable ou de la terre. Fermez hermétiquement l'ouverture lorsque les sacs sont pleins.



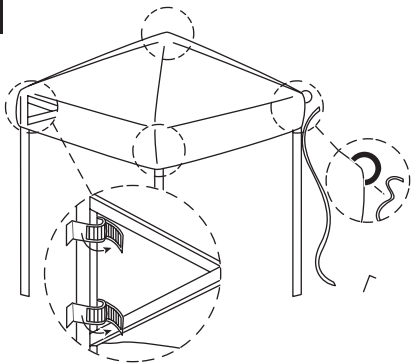
2. Attachez les sacs de sable au bas de chaque jambe à l'aide du Velcro et assurez-vous qu'ils sont bien fixés.



3. Veillez à ce que chaque jambe soit entourée d'un sac de sable afin de peser le produit de manière proportionnelle.

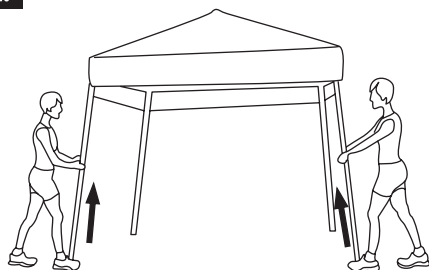
Pliage

1.



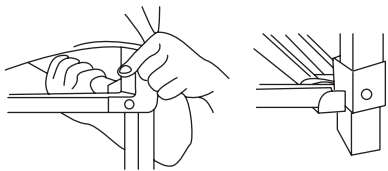
Retirez les piquets et les haubans. Détachez le velcro en haut de la toile et sur les côtés de l'armature.

2.



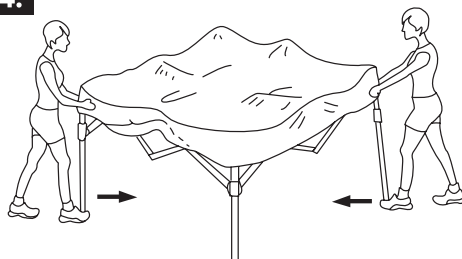
Pour chaque personne, soulever l'un des deux pieds côte à côte légèrement au-dessus du sol. Appuyez ensuite sur le bouton-poussoir pour que les jambes s'emboîtent l'une dans l'autre. Répétez l'opération pour les deux autres jambes.

3.



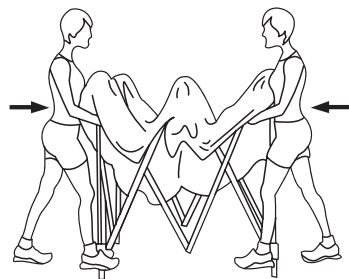
Poussez doucement le " curseur " vers le haut à chaque coin. Appuyez sur le bouton-poussoir d'une main et maintenez le " curseur " vers le haut avec l'autre main. Laissez le " curseur " glisser vers le bas le long du bouton poussoir maintenu.

4.

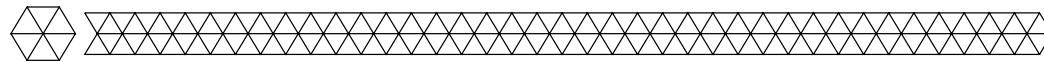


Pour chaque personne, saisissez un coin opposé du tissu et soulevez-le légèrement. Secouez légèrement le produit pendant cette opération. Avancez prudemment l'un vers l'autre à petits pas jusqu'à ce que le produit soit aux trois quarts fermé.

5.

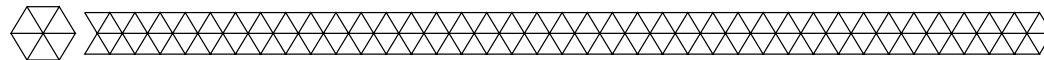


Saisir deux jambes par personne, soulever légèrement le produit du sol et pousser le cadre jusqu'à ce qu'il soit complètement fermé.



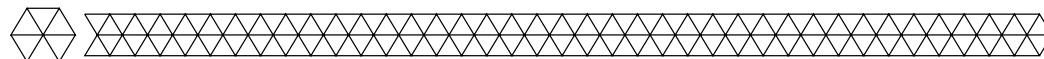
Entretien et nettoyage

- Le tissu du produit peut être nettoyé avec de l'eau, du savon et une éponge. N'utilisez pas de produits de nettoyage abrasifs ou agressifs. Le tissu n'est pas lavable en machine.



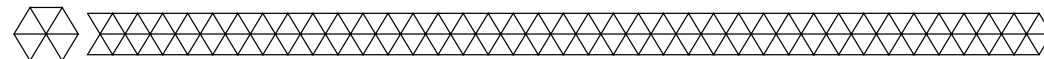
Stockage

- Assurez-vous que le produit est sec avant de le plier et de le ranger. Stockez le produit dans un endroit sec et propre. Ne pas stocker le produit à des températures extrêmement élevées ou basses.



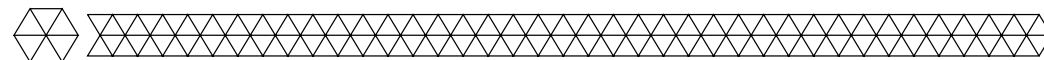
Élimination - recyclage

- Pensez à l'environnement et contribuez à un cadre de vie plus propre ! En fin de vie, ne jetez pas le produit avec les déchets ménagers normaux, mais déposez-le dans un point de collecte désigné par les autorités pour le recyclage.



Service et garantie

- Si vous avez besoin d'un service ou d'informations concernant votre produit, veuillez contacter le service clientèle de LifeGoods à l'adresse service@lifegoods.nl.
- LifeGoods offre une garantie de 2 ans sur ses produits. Pour obtenir un service pendant la période de garantie, le produit doit être retourné avec une preuve d'achat. Les défauts du produit doivent être signalés dans un délai de deux ans à compter de la date d'achat. Cette garantie ne couvre pas : les dommages causés par une mauvaise utilisation ou une réparation incorrecte ; les pièces d'usure ; les défauts dont le client avait connaissance au moment de l'achat ; les dommages ou défauts causés par la négligence du client ; les dommages ou défauts causés par des tiers.



Clause de non-responsabilité

- Sous réserve de modifications ; les spécifications peuvent être modifiées sans justification.

LifeGoods B.V.

Wisselweg 33

1314CB Almere

Netherlands

05/2023 - v1.0

www.lifegoods.nl