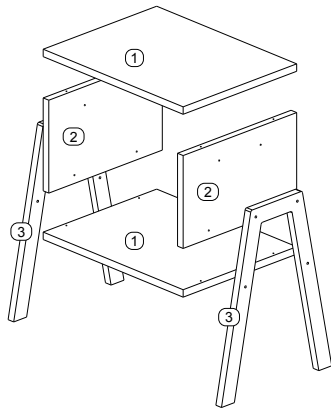
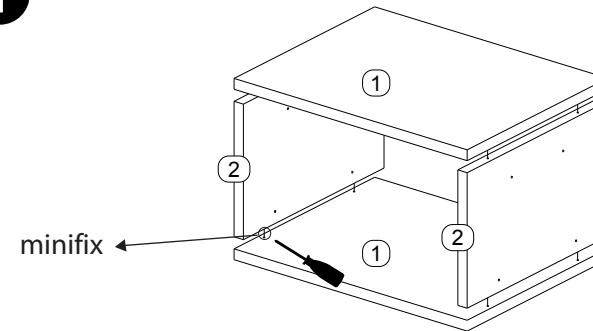


Note: It is recommended to do the assembly with the help of a screwdriver.

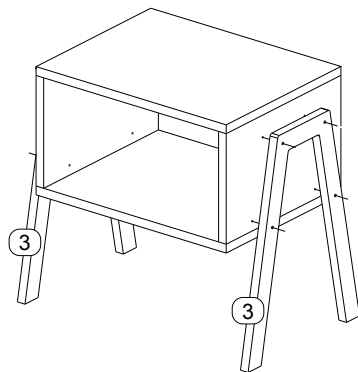


1



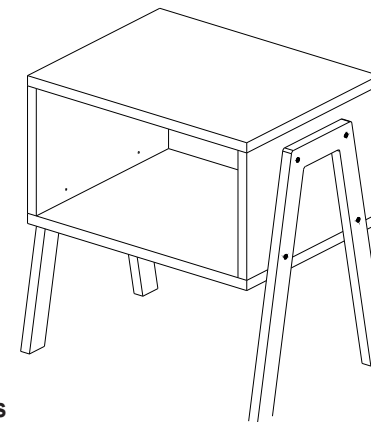
1-) Align the 1st part and the 2nd part as in the image, place the minifix screws in their apparatus and tighten them with the help of a screwdriver.

2



2-) Align the 3rd part with the holes of the 2nd part and mount it with screws.

3



3-) Use it on good days

minifix



8 piece

equivalent
of minifix



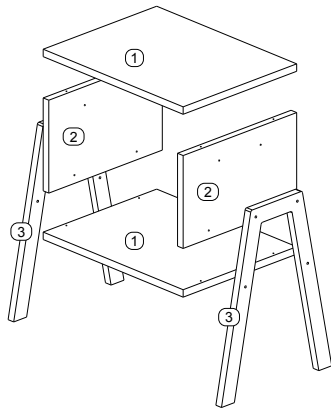
8 piece

screw
connection

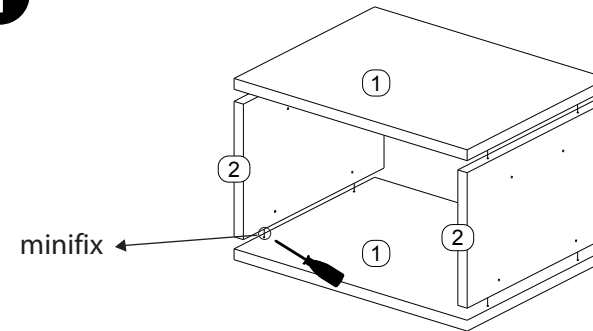


8 piece

Opmerking: Het wordt aanbevolen om de montage uit te voeren met behulp van een schroevendraaier.

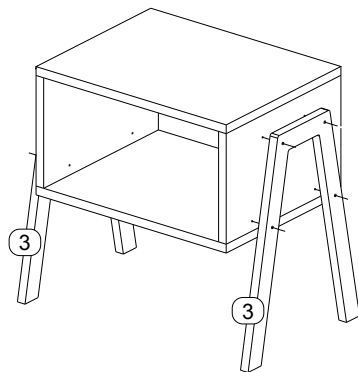


1



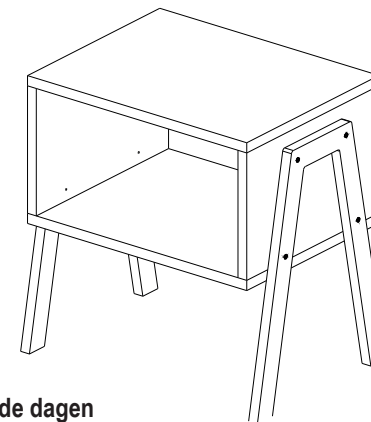
1-) Lijn het 1e deel en het 2e deel uit zoals in de afbeelding, plaats de minifix-schroeven in hun apparaat en draai ze vast met behulp van een schroevendraaier.

2



2-) Lijn het 3e deel uit met de gaten van het 2e deel en monteer het met schroeven.

3



3-) Gebruik het op goede dagen

minifix



8 stuks

minifix-
apparatuur



8 stuks

schroef
verbinding



8 stuks