

Handleiding onderbouw wijnkoeler WK160-39F



Inhoudsopgave

Waarschuwingen.....	3
R600A Waarschuwingen	3
Belangrijke waarschuwingen en adviezen voor installatie.....	4
Installatie van de wijnkoeler	5
Wijnkoeler waterpas plaatsen.....	5
Installatie waarschuwingen.....	5
De wijnkoeler maakt geluid.....	7
Het vullen van de wijnkoeler.....	7
Waarschuwingen.....	7
Temperatuur in de wijnkoeler.....	7
Het gebruik van het bedieningspaneel	9
Wijn temperaturen	10
Belangrijke informatie over wijntemperaturen	10
Ontdooien en condenseren van de wijnkoeler	10
Verstelbare houten plateau's.....	11
Demonteren van de houten plateau's	11
Draairichting van de deur aanpassen.....	12
Benodigheden & onderdelen	13
Stappenplan draairichting veranderen van de deur	13
Montage van het handvat.....	14
Installeren van het ventilatierooster.....	14
Storingen en problemen oplossen	15
Stroomstoring	15
Garantie.....	16
Standaard kenmerken.....	16
Defecten apparaten afvoeren	16
Klantenservice.....	16

Waarschuwingen


CENDO biedt geen garantie voor onze wijnkoeler als deze wordt gebruikt voor een ander doel dan waarvoor deze specifiek is ontworpen. CENDO kan niet verantwoordelijk worden gehouden voor eventuele fouten in deze handleiding. CENDO is niet verantwoordelijk of aansprakelijk voor enig bederf of schade aan wijnen die voortvloeien uit mogelijke defecten van de wijnkoeler. De garantie geldt uitsluitend voor de wijnkoeler en niet voor de inhoud daarvan.

Dit apparaat kan worden gebruikt door kinderen van 8 jaar en ouder en personen met verminderde fysieke, zintuiglijke of mentale vermogens of gebrek aan ervaring en kennis als ze onder toezicht staan of instructies hebben gekregen over het veilige gebruik van het apparaat en de gevaren ervan begrijpen. Kinderen mogen niet met het apparaat spelen. Reiniging en onderhoud mogen niet door kinderen zonder toezicht van een volwassene worden uitgevoerd.

- Kinderen moeten onder toezicht staan om ervoor te zorgen dat ze niet met het apparaat gaan spelen;
- Plaats geen ontvlambare en explosieve goederen in de wijnkoeler;
- De wijnkoeler is bedoeld voor de opslag en weergave van niet-potentieel gevaarlijke producten;
- Dit apparaat is uitsluitend bedoeld voor huishoudelijk gebruik.
- Controleer altijd voordat u begint aan de montage op beschadigingen. Indien er beschadigingen zijn neem dan direct contact op en begin niet aan de montage.

R600A Waarschuwingen

Neem voor uw veiligheid de volgende aanbevelingen in acht:

- Dit apparaat bevat een kleine hoeveelheid R600A-koelmiddel dat milieuvriendelijk is, maar ontvlambaar. Het beschadigt de ozonlaag niet en versterkt het broeikaseffect niet;
- Zorg er tijdens het transport en de installatie voor dat de leidingen van het koelcircuit niet worden beschadigd;
- Vermijd het gebruik van scherpe voorwerpen in de buurt van het apparaat;
- Lekkend koelvlloeistof kan ontbranden en schade aan de ogen veroorzaken;
- Als er toch schade optreedt, vermijd dan blootstelling aan open vuur. Koppel het apparaat los van het elektriciteitsnet. Ventileer de ruimte waarin het toestel staat enkele minuten en neem direct contact op met onze klantenservice.
- Om gevaar als gevolg van instabiliteit van het apparaat te voorkomen, moet het worden bevestigd in overeenstemming met deze installatie instructie;
- Het symbool  is een waarschuwing en geeft aan dat het koelmiddel en het blaasgas van de isolatie ontvlambaar zijn;
- Bewaar geen explosieve stoffen zoals spuitbussen met een ontvlambaar drijfgas in dit apparaat;
- Zorg ervoor dat bij het plaatsen van het apparaat dat het netsnoer niet klem komt te zitten of beschadigd raakt;
- Plaatst geen stekkerdozen of andere stopcontacten achter het apparaat;

- Het koelmiddel en het blaasgas van de isolatie zijn ontvlambaar. Wanneer u het apparaat weggooit, doe dit dan alleen bij een erkend afvalverwerkingscentrum. Niet blootstellen aan vuur of andere hittebronnen;
- Houd ventilatieopeningen in de behuizing van het apparaat;
- Gebruik geen andere mechanische apparaten of andere middelen om het ontdooiproces te versnellen dan door de fabrikant aanbevolen;
- Voorkom beschadig aan het koelcircuit;
- Gebruik geen elektrische apparaten in de voedselopslag compartimenten van het apparaat, tenzij ze van het type zijn dat wordt aanbevolen door de fabrikant.
- Als u de machine lange tijd niet gebruikt, trek dan de stekker uit het stopcontact of schakel de stroomtoevoer uit;
- Gebruik geen verleng snoeren of stekkerdozen;
- Als het netsnoer beschadigd is, moet het worden vervangen door de fabrikant, zijn servicemonteur of een vergelijkbaar gekwalificeerd persoon om gevaar te voorkomen.

OPMERKING: Het is gevaarlijk voor iemand anders dan geautoriseerd personeel om onderhoud aan en/of reparaties aan dit apparaat uit te voeren.

WAARSCHUWING: Wacht 24 uur met inschakelen van het apparaat, zodra de wijnkoeler op de gewenste positie is neerget. Gedurende deze tijd raden wij u aan de deur open te laten om eventuele geuren te voorkomen.

Belangrijke waarschuwingen en adviezen voor installatie

De locatie die u voor uw wijnkoeler heeft gekozen, moet:

- Goed geventileerd zijn;
- Niet in direct daglicht of naast warmtebronnen worden geplaatst;
- Niet te vochtig zijn zoals o.a. een washok, badkamer etc.;
- Een vlakke vloer hebben;
- Een standaard en betrouwbare elektriciteitsvoorziening hebben (standaard stopcontact volgens landelijke normen, verbonden met een aarde), het wordt afgeraden om een stekkerblok of verlengsnoer te gebruiken;

WAARSCHUWING: De wijnkoeler dient te worden aangesloten op een geaarde wandcontactdoos. Raadpleeg een gekwalificeerde elektricien als de aardingsinstructies niet volledig zijn begrepen.

Als het netsnoer beschadigd is, moet het worden vervangen door een gekwalificeerd persoon om elektrische gevaren te voorkomen.

De wijnkoeler moet worden geplaatst waar de omgevingstemperatuur tussen de 15 en 25°C). Als de temperatuur boven of onder dit bereik ligt, heeft dit invloed op de prestaties van de wijnkoeler. Plaatsing in koude of warme omstandigheden kan ertoe leiden dat de temperatuur in de koeler fluctueert en niet de ideale temperatuur zal bereiken.

Installatie van de wijnkoeler

Pak de wijnkoeler uit en verwijder alle bescherm- en plak strips van de verpakking. De wijnkoeler moet zo worden geplaatst dat de stekker toegankelijk is. Plaats de wijnkoeler op zijn definitieve plek. De wijnkoeler moet op een geschikte plaats worden geïnstalleerd waar de compressor niet kan worden blootgesteld aan fysiek contact.

Wijnkoeler waterpas plaatsen

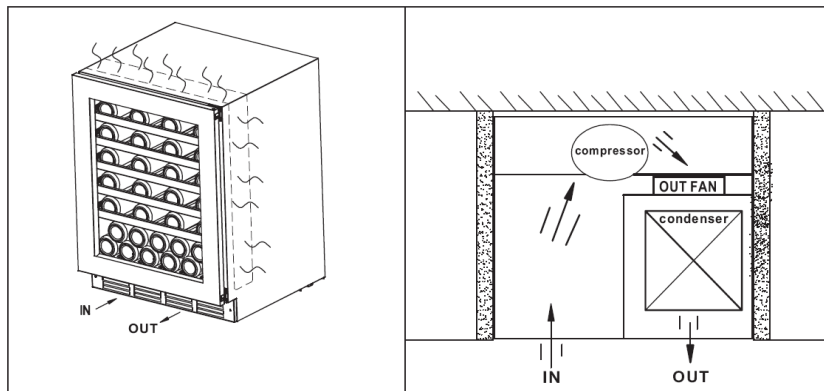
Het is belangrijk de wijnkoeler waterpas te stellen voordat het deze in gebruik kan worden genomen. Er zijn 4 verstelbare poten gemonteerd die helpen bij het stellen van de wijnkoeler.

Installatie waarschuwingen

1. Onderbouw wijnkoelers ventileren aan de voorkant, maar zijn niet ontworpen om volledig achter een (keuken) deur te worden geïntegreerd;
2. Volg het installatieschema bij het installeren van onderbouw wijnkoelers. Niet minder dan de minimale inbouwmaat, anders wordt de ontluchting van de koeler aangetast;
3. Onderbouw wijnkoelers zuigen lucht aan vanaf de rechterkant van het ventilatieframe en verdrijven het via de linkerkant van het ventilatieframe onder de deur;
4. De wijnkoeler heeft een standaard stopcontact nodig;
5. Het netsnoer is 2 meter lang en is bevestigd rechtsachter, gezien vanaf de voorkant van de wijnkoeler;
6. Zoals met de meeste apparaten van tegenwoordig, heeft de wijnkoeler gevoelige elektronische componenten die gevoelig zijn voor schade door blikseminslag en stroomstoringen. Het is daarom aan te raden om een overspanningsbeveiliging te gebruiken om dit soort problemen te voorkomen.

In een warme klimaatzone MOET een ventilatierooster of rooster met een minimale ventilatiegrootte van 200 mm x 40 mm worden uitgesneden aan de achterkant van de achterwand of aan de bovenkant van beide zijden van de scheidingswand, zodat koele, frisse lucht volledig toegang heeft tot stroom in de opening van 30 mm aan de achterkant van de kast.

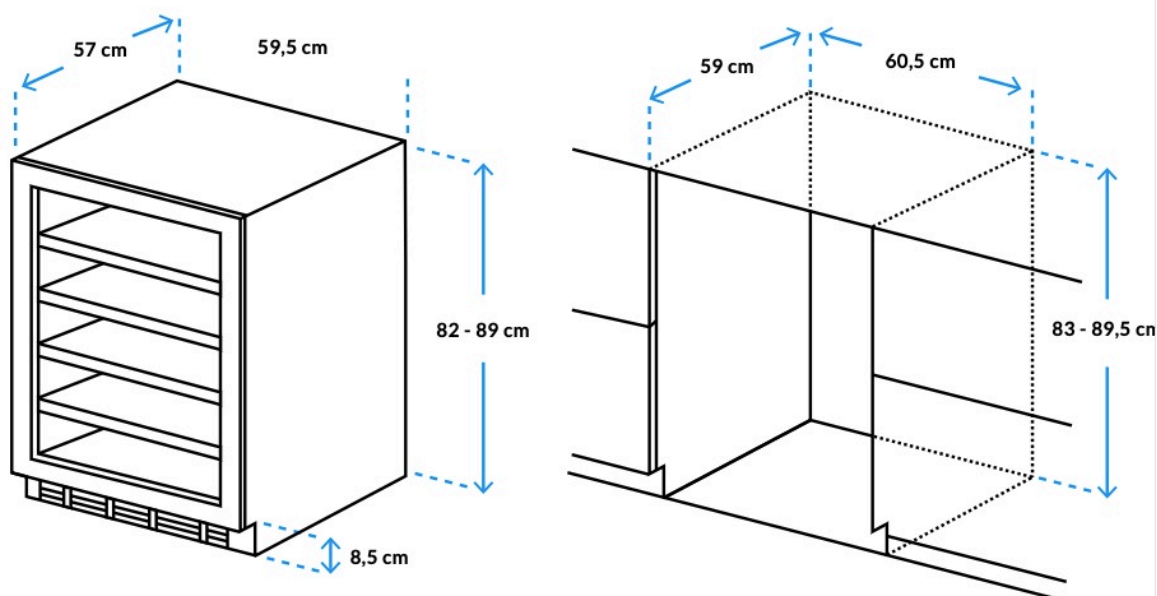
Deze ventilatieopening of dit rooster mag niet aan dezelfde kant worden geopend als andere apparaten zoals ovens of een afgesloten ruimte zonder toegang tot frisse, koele lucht. Als u niet aan de bovenstaande specificaties voldoet, kan de garantie komen te vervallen.



Stappenplan voor het installeren van de wijnkoeler

Volg deze stappen om uw onderbouw wijnkoeler veilig en correct te installeren.

1. Bepaal de locatie waar u de wijnkoeler wilt plaatsen. Controleer of er voldoende ruimte is om de koeler in te bouwen en of er een stopcontact in de buurt is;
2. Verwijder de verpakking en bescherming van de wijnkoeler en controleer of alle onderdelen compleet en onbeschadigd zijn;
3. Plaats de wijnkoeler in de uitsparing en zorg ervoor dat deze waterpas staat. Pas indien nodig de hoogte aan met de verstelbare poten;
4. Sluit de wijnkoeler aan op het stopcontact;
5. Laat de wijnkoeler 24 uur op zijn plaats rusten voordat u deze aanzet. Hierdoor kan de koelvloeistof zich stabiliseren en eventuele trillingen tijdens transport kunnen verdwijnen



Om de wijnkoeler in te schakelen, houdt u de AAN/uitknop minimaal 5 seconden ingedrukt. Bij eerste gebruik (of na langdurige uitschakeling) kan er een temperatuurverschil optreden tussen de geselecteerde temperatuur en de temperatuur die wordt weergegeven op het bedieningspaneel. Dit is normaal en wordt veroorzaakt door de activeringstijd. Na enkele uren draaien, zal de temperatuur stabiliseren.

OPMERKING: Als het apparaat om welke reden dan ook is uitgeschakeld of losgekoppeld, is het belangrijk om te wachten voordat u het weer inschakelt. Dit komt doordat het apparaat enige tijd nodig heeft om de interne systemen te stabiliseren voordat het weer kan worden ingeschakeld. Wacht daarom altijd 3 tot 5 minuten voordat u het apparaat opnieuw start. Het is niet mogelijk om het apparaat eerder in te schakelen, omdat dit kan leiden tot beschadiging van de interne onderdelen van het apparaat.

De wijnkoeler maakt geluid

Om de gewenste temperatuurinstellingen te bereiken, kunnen onze wijnkoelers, zoals alle wijnkoelers die werken met compressoren en ventilatoren, de volgende soorten geluiden produceren. Deze geluiden zijn normaal en kunnen als volgt optreden:

- Gorgelend geluid - veroorzaakt door het koelmiddel dat door de spoelen van het apparaat stroomt;
- Krakende/ploffende geluiden - als gevolg van de samentrekking en uitzetting van het koelgas om kou te produceren;
- Geluid van de ventilator - om de lucht in de wijnkelder te laten circuleren.

De perceptie van geluid van een persoon is direct gekoppeld aan de omgeving waarin de wijnkoeler zich bevindt, evenals het specifieke model. Onze wijnkoelers voldoen aan de internationale normen voor dergelijke apparaten. Normale bedrijfsgeluiden zoals hierboven beschreven zijn geen valide reden voor retourneren of reclamatie.

Het vullen van de wijnkoeler

De wijnkoeler kan worden gevuld met enkele en dubbele rijen. Hierbij is het belangrijk om de wijnflessen zoveel mogelijk te verdelen over de wijnkoeler.

OPMERKING Houd een kleine opening tussen de wanden en de flessen om luchtcirculatie mogelijk te maken. Net als bij een ondergrondse kelder is luchtcirculatie belangrijk om schimmel te voorkomen en een betere homogene temperatuur in de koeler te bereiken.

Waarschuwingen

- Stapel niet meer dan 1,5 rij met standaardflessen van 0,75L per plank om de luchtcirculatie te vergemakkelijken;
- Vermijd het blokkeren van de interne ventilatoren (binnen in op het achter paneel van de wijnkoeler).
- Schuif de houten schappen niet buiten de vaste positie om te voorkomen dat de flessen vallen;
- Trek niet meer dan één geladen plank tegelijk uit, omdat de wijnkoeler hierdoor naar voren kan kantelen;
- Bedek de houten planken niet met aluminiumfolie of andere materialen, omdat dit de luchtcirculatie belemmert;
- Verplaats uw wijnkoeler niet terwijl deze vol staat met wijn. Dit kan de behuizing van de wijnkoeler vervormen en rugletsel veroorzaken.

OPMERKING Houd er rekening mee dat, afhankelijk van de gekozen belading en instellingen, het ongeveer 24 uur duurt voordat de temperatuur stabiliseert.

Gedurende deze tijd lijkt de weergegeven temperatuur op het display met onregelmatig te veranderen. Dit is normaal en dit proces vindt plaats wanneer de instelling wordt gewijzigd en/of wanneer een grote hoeveelheid flessen aan de koeler wordt toegevoegd.

Temperatuur in de wijnkoeler

Het is belangrijk om te begrijpen dat er een verschil is tussen de luchttemperatuur in de wijnkoeler en de daadwerkelijke temperatuur van de wijn. U moet ongeveer 12 uur wachten

voordat u de effecten van temperatuuraanpassing opmerkt. Als de temperatuur eenmaal is ingesteld, wordt sterk afgeraden om het regelmatig aan te passen. De thermostaat houdt de temperatuur in de wijnkoeler binnen een bereik van +/- 1°C.

OPMERKING: Het display geeft de actuele interne luchttemperatuur weer.

Het gebruik van het bedieningspaneel



➤ **①  AAN/UIT" Knop**

Druk op de AAN/uitknop om de wijnkoeler in te schakelen. Als de wijnkoeler uitgeschakeld dient te worden houdt de AAN/uitknop ingedrukt voor 5 seconden. Het eerste display vanaf de links ④ gaat aftellen tot de wijnkoeler wordt uitgeschakeld.

➤ **②  Knop voor het instellen van de temperatuur van de bovenste zone**

Druk één keer, bij het display ④ zal de temperatuur van de bovenste zone met 1 graad worden verhoogd.

➤ **③ Display bovenste temperatuur zone**

Display voor de bovenste temperatuur zone.

➤ **④  Knop voor het instellen van de temperatuur van de bovenste zone**

Druk één keer, bij het display ④ zal de temperatuur van de bovenste zone met 1 graad worden verlaagd.

➤ **⑤  Knop voor het instellen van de temperatuur van de onderste zone**

Druk één keer, bij het display ⑤ zal de temperatuur van de onderste zone met 1 graad worden verhoogd.

➤ **⑥ Display onderste temperatuur zone**

Display voor de onderste temperatuur zone.

➤ **⑦  Knop voor het instellen van de temperatuur van de onderste zone**

Druk één keer, bij het display ⑦ zal de temperatuur van de onderste zone met 1 graad worden verlaagd.

➤ **⑧  Knop voor het in/uitschakelen van de verlichting**

De verlichting gaat AAN/UIT bij elke aanraking van de knop.

➤ **⑧  Knop voor het instellen van Celsius of Fahrenheit**

Houd de knop ingedrukt voor 3 seconden. Het display geeft "C" van Celsius weer, zodra je de knop weer 3 seconden ingedrukt houdt geeft het "F" van Fahrenheit weer.

Wijn temperaturen

Alle wijnen rijpen op dezelfde temperatuur, een constante temperatuur tussen 12°C en 14°C. Voor het consumeren van wijn gelden er andere temperaturen, hieronder een aantal adviezen voor verschillende wijn soorten.

Wijnen	Aanbevolen temperatuur in °C
Champagne NV, Mousserend, Spumante	6
Droge witte Semillon, Sauvignon Blanc	8
Champagne Vintage	10
Droge witte Chardonnay	10
Droge witte Gewürztraminer, Riesling, Pinot grigio	10
Zoete witte Sauternes, Barsac, Montbazillac, IJswijn, Late	10
Beaujolais	13
Sweet Witte Vintage: Sauternes	14
Witte Vintage Chardonnay	14
Rode Pinot Noir	16
Rode Vintage Pinot Noir	18
Cabernet & Merlot: Frans, Australisch, Nieuw-Zeeland	20
Chileens, Italiaans, Spaans, Californisch, Argentijns...	20

Belangrijke informatie over wijntemperaturen

Uw wijnkoeler is ontworpen om optimale omstandigheden te garanderen voor het bewaren en/of serveren van uw wijnen. Goede wijnen vereisen een lange en zachte ontwikkeling en hebben specifieke omstandigheden nodig om hun volledig potentieel te bereiken.

Alleen de temperatuur van het consumeren varieert naargelang het type wijn (zie de tabel hierboven). Dit gezegd hebbende, en omdat het voor natuurlijke kelders is die door wijnproducenten worden gebruikt voor een lange opslagperiode, is het niet de exacte temperatuur die belangrijk is, maar de consistentie ervan. Verander de temperatuur van de wijnkoeler daarom zo min mogelijk.

Niet alle wijnen zullen door de jaren heen beter worden. Sommige moeten in een vroeg stadium (2 tot 3 jaar) worden geconsumeerd, terwijl andere een enorm verouderingsvermogen hebben (50 jaar en ouder). Alle wijnen hebben een piek in rijpheid. Neem contact op met uw wijnhandelaar voor de relevante informatie.

Ontdooien en condenseren van de wijnkoeler

Uw wijnkoeler is ontworpen met het "Auto-cycle" ontdooisysteem. Tijdens "Uit-cyclus" ontdooien de gekoelde oppervlakken van de wijnkoeler automatisch. Het dooiwater uit het wijnkoeler-opbergvak loopt automatisch weg en een deel ervan gaat in een afvoerreservoir, dat zich aan de achterkant van de wijnkoeler naast de compressor bevindt. De warmte wordt overgedragen van de compressor en verdampt eventuele condens die zich op de plaat heeft verzameld. Een deel van het resterende water wordt opgevangen in de wijnkoeler voor vochtdoeleinden.

Dit systeem maakt het mogelijk om de juiste vochtigheidsgraad in uw wijnkelder te creëren die nodig is voor de kurk om een langdurige afdichting te behouden.

OPMERKING: Het water dat door condensatie wordt opgevangen, wordt daarom gerecycled. Onder extreem droge omgevingscondities moet u mogelijk wat water toevoegen aan het waterreservoir dat bij uw wijnkelder is geleverd.

OPMERKING: De wijnkoeler is uitgerust met een dubbele glazen deur met een intern acryl laag om condensatie op de glazen deur te minimaliseren.

OPMERKING: De wijnkoeler is niet volledig afgesloten; verse lucht komt ook de wijnkoeler binnen. Lucht wordt door de koeler gecirculeerd door middel van ventilatoren.

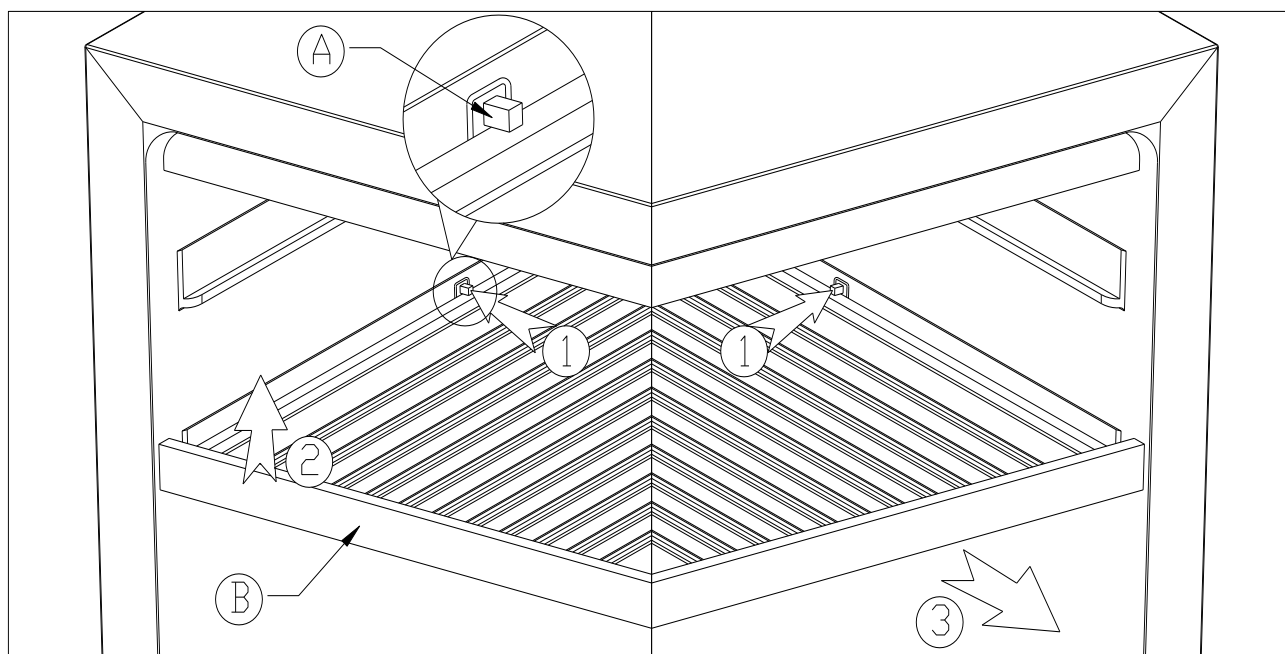
Verstelbare houten plateau's

Voor het gemakkelijk plaatsen van de wijnflessen moet u de planken ongeveer 1/3 van de diepte uit het railcompartiment trekken. Deze wijnkoelers zijn echter ontworpen met een inkeping aan elke kant van de plankrails om te voorkomen dat flessen vallen.

Wanneer u een van deze planken uit het railcompartiment verwijdert, kantelt u de plank volgens het diagram en trekt u de plank gewoon naar buiten of duwt u hem naar binnen totdat deze stevig op de steunbeugels zit.

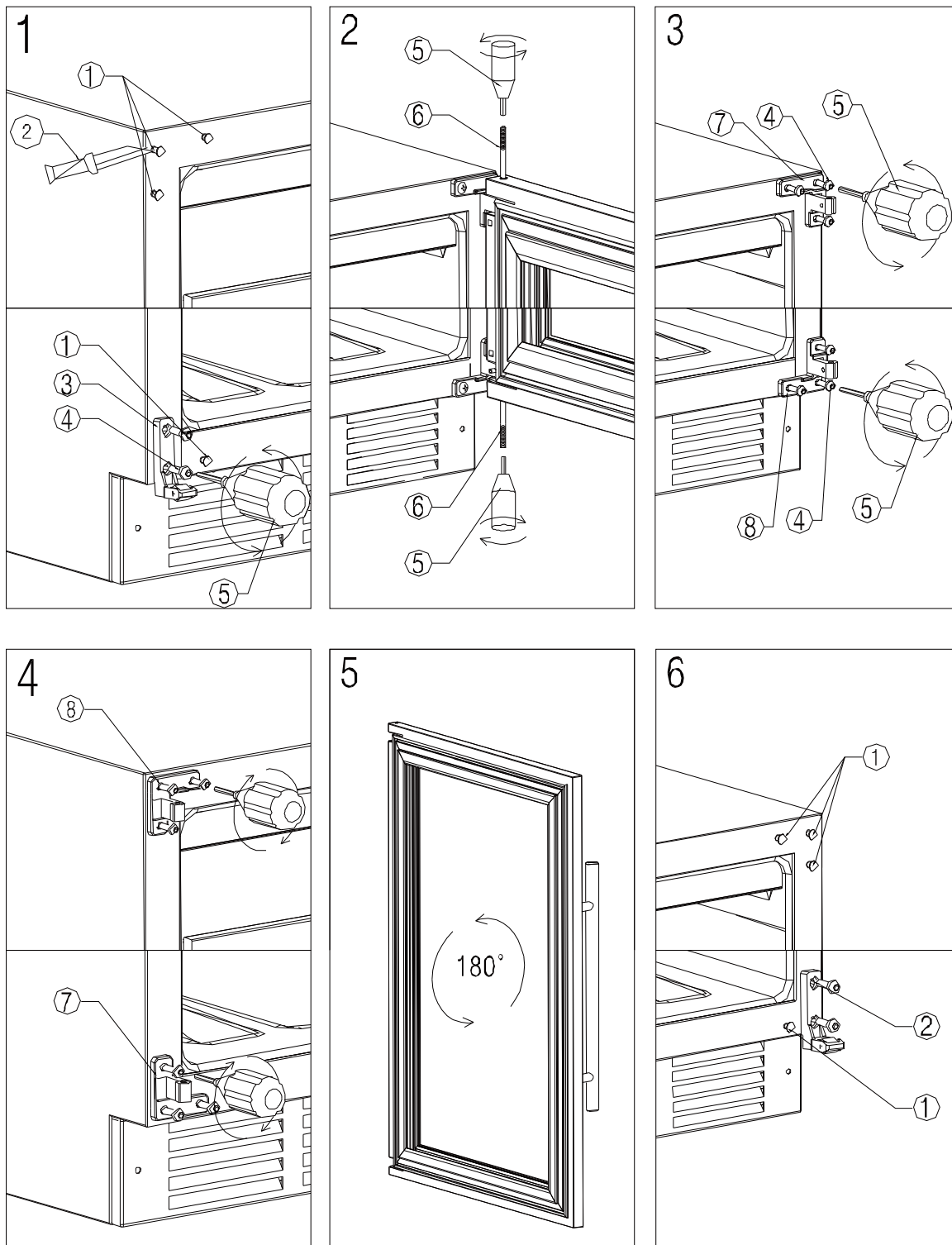
Demonteren van de houten plateau's

Uitnemen van een plateau: Druk volgens onderstaande instructietekening op één kant van de begrenzingspen ①, verwijder de plank van de andere kant van de steun ②, en neem vervolgens het plateau weg volgens de pijlmarkering ③. De installatie van de plateau's gaat in tegengestelde richting.



Draairichting van de deur aanpassen

WAARSCHUWING: Om ongelukken tijdens het veranderen van de deurrichting te voorkomen, wordt aangeraden om dit met 2 personen te doen. De glazen deur is zwaar en kan bij vallen letsel veroorzaken.



Benodigdheden & onderdelen

1. Afdekdop;
2. Breek mes;
3. Deurondersteuner;
4. M5 bout met inbus kop;
5. M5 Inbussleutel;
6. Deurpin;
7. Bovenste deurscharnier;
8. Onderste deurscharnier.

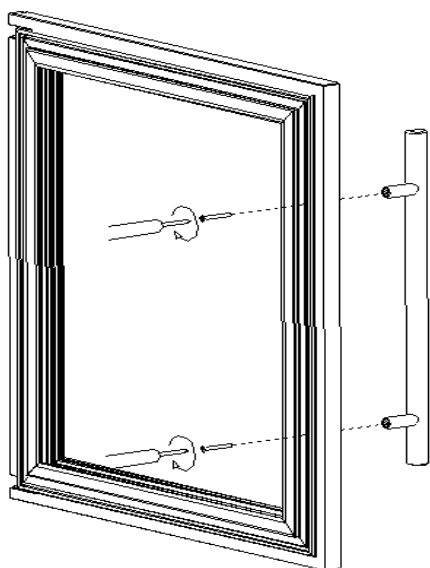
Stappenplan draairichting veranderen van de deur

1. Open de deur tot de maximale hoek;
2. Gebruik een breekmes (2) om de afdekdop (1) te verwijderen (tekening 1);
3. Gebruik de inbussleutel (5) om de bouten (4) van de deurondersteuner (3) te demonteren. Verwijder vervolgens de deurondersteuner (tekening 1);
4. Laat de 2^e persoon de deur vast houden en gebruik de inbussleutel (5) en schroef de deur pin(6) los aan de bovenzijde en onderzijde van de deur. Haal de deur eruit en zet opzij;
5. Demonteer de bovenste (7) en het onderste deurscharnier (8) met de inbussleutel (5) en monteer vervolgens de scharnieren aan de andere kant (tekening 3&4);
6. Draai de deur 180 graden en installeer de deur aan de andere kant van de wijnkoeler (tekening 5);
7. Installeer vervolgens de afdekdopjes (1) en de deurondersteuner (3) aan de andere kant.

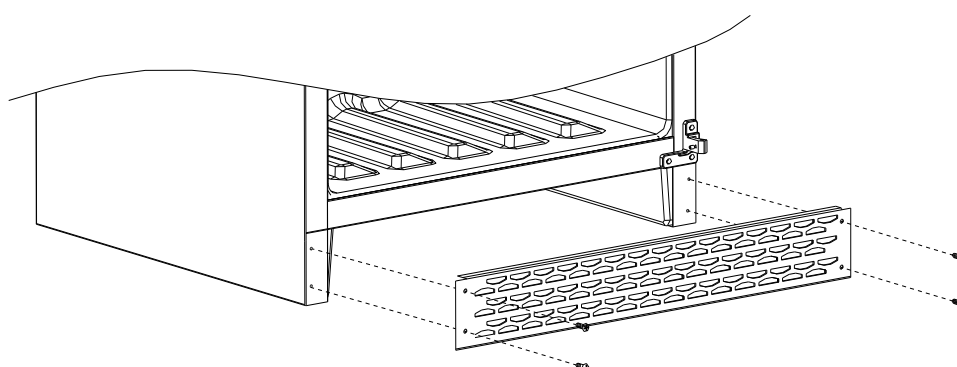
Montage van het handvat

OPMERKING: Het handvat bevindt zich bij levering, in de wijnkoeler.

1. Haal het handvat uit de wijnkoeler gezamenlijk met de 2 meegeleverde bouten;
2. Open de deur van de wijnkoeler 90 graden;
3. Plaats de 2 bouten door de gaten aan de zijkanten van de deur;
4. Plaats het handvat op de bouten en draai de bouten voorzichtig aan met een kruiskopschroevendraaier.



Installeren van het ventilatierooster



OPMERKING: Het ventilatierooster bevindt zich bij levering, in de wijnkoeler.

1. Haal het ventilatierooster uit de kast gezamenlijk met de 4 schroeven;
2. Open de deur, lijn het ventilatierooster uit met de vier schroefgaten aan de onderkant van de wijnkoeler en draai de schroeven vast met een kruiskopschroevendraaier (zie tekening).

Storingen en problemen oplossen

Veelvoorkomende problemen kunnen eenvoudig worden opgelost, waardoor u de kosten van een eventuele servicebeurt bespaart. Lees de oplossingstabel rustig door.

Probleem	Mogelijke oorzaak
Wijnkoeler werkt niet	De stekker zit niet in het stopcontact; Het apparaat is uitgeschakeld; Installatie automaat is uitgeschakeld.
Wijnkoeler koelt niet goed	Controleer de temperatuur instellingen; Externe omgeving vereist mogelijk een andere instelling; De deur wordt te vaak geopend; De deur is niet volledig gesloten; De deuropakking sluit niet goed af.
Gaat vaak AAN/UIT	De kamertemperatuur is hoger dan normaal; Een grote hoeveelheid inhoud is toegevoegd aan de wijnkoeler; De deur wordt te vaak geopend; De deur is niet volledig gesloten; De temperatuurregeling is niet goed ingesteld; De deuropakking sluit niet goed af.
Verlichting werkt niet	De wijnkoeler is niet aangesloten; Installatie automaat is uitgeschakeld; De lamp is defect; De lichtknop is "UIT".
Trillingen	Controleer of de wijnkoeler waterpas staat.
De wijnkoeler maakt te veel geluid	Het ratelende geluid kan afkomstig zijn van de stroom van het koelmiddel, wat normaal is. Wanneer elke cyclus eindigt, kunt u gorgelende geluiden horen die worden veroorzaakt door de stroom koelmiddel in uw wijnkoeler. Samentrekking en uitzetting van de binnenwanden kunnen ploppende en knettergeluiden veroorzaken; De wijnkoeler is niet waterpas gemonteerd.
De deur sluit niet goed af.	De wijnkoeler is niet waterpas gemonteerd; De deur is omgekeerd en niet goed geïnstalleerd; De afdichtingsrubber is defect; De plateau's zitten niet goed op hun plaats.

Stroomstoring

In het geval van een stroomonderbreking worden alle voorgaande temperatuurinstellingen automatisch behouden en keert deze terug naar een vooraf ingestelde temperatuurinstelling.

De meeste stroomstoringen worden binnen korte tijd (paar minuten) verholpen. Een stroomuitval van een maximaal één uur heeft geen invloed op de temperatuur van de wijnkoeler. Om plotselinge temperatuurveranderingen te voorkomen terwijl de stroom is uitgeschakeld, moet u voorkomen dat u de deur opent. Neem bij een langere periode van stroomuitval maatregelen om uw wijn te beschermen.

Garantie

Als uw wijnkoeler niet goed lijkt te werken, trek dan de stekker uit het stopcontact en neem contact op met de klantenservice. Op de website (www.cendo.nl) vindt u alle manieren om contact op te nemen.

OPMERKING: Indien er service is verleend door een niet erkende monteur van CENDO komt de garantie op het apparaat te vervallen.

Standaard kenmerken

- Compressor: R600a of R134a;
- 220V/50/60Hz
- Automatische ontdooiing;
- Vochtigheid: 65% RH +/-10% RH;
- Zwarte buiten- en binnen afwerking;
- Interne verlichting;
- Verstelbare poten.

Defecten apparaten afvoeren



Elektrische en elektronische defecte apparatuur bevatten in veel gevallen nog steeds waardevolle materialen, maar ze bevatten ook gevaarlijke stoffen die nodig waren voor hun functie en veiligheid. Gooi daarom nooit uw apparaten bij het huishoudelijk afval.

U dient daarom gebruik te maken van het door uw gemeente geïnstalleerde inzamelpunt voor recycling van elektrische en elektronische apparatuur. Zorg ervoor dat uw defecte apparatuur op een kinderdichte manier opgeslagen wordt totdat het weggehaald is!

Klantenservice

Indien u contact met ons wil opnemen kunt u dit doen door onze contactpagina te raadplegen op www.CENDO.nl. Hier heeft u ook de mogelijkheid om reserveonderdelen aan te schaffen, wij helpen u graag.



CENDO
klantenservice@CENDO.nl