

Gebruikershandleiding

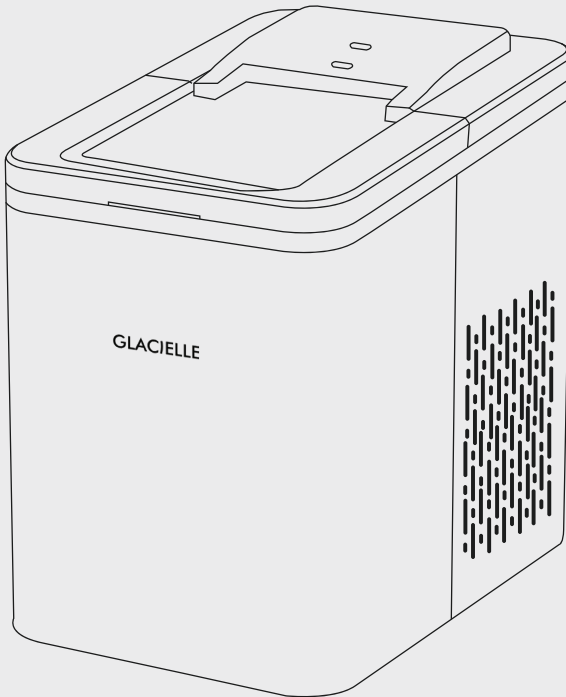
IJsblokjesmachine..... 2-7

User Manual

Ice Cube Machine..... 8-13

Benutzerhandbuch

Eiswürfelmaschine..... 15-20



IJsblokjesmachine - Ice Cube Machine - Eiswürfelmaschine



Let op: lees de instructies vóór gebruik
Warning: please read the manual before usage
Warnung: Bitte lesen Sie das Handbuch vor der Verwendung

Introductie

Bedankt voor je aankoop bij Glacielle. Volg te allen tijde de veiligheidsvoorschriften voor veilig gebruik. Mochten er vragen zijn over het product neem dan contact met info@glacielle.nl of via de verkoper.

Voortaan heb jij altijd genoeg ijs in huis. Met de Glacielle ijsblokjesmachine maak je per acht minuten negen grote of kleine ijsblokjes. Ideaal voor thuis, kantoren, keukens en barretjes. De machine is beveiligd tegen oververhitting en schakelt uit zodra de ijsopslag vol zit óf er te weinig water in het reservoir zit.

Verpakkingsinhoud

Glacielle Ijsblokjesmachine – Zwart – Model GL-IC1209 – 8720648282720

Ijsschep
Handleiding

Controleer of de inhoud overeenkomt. Indien dit niet het geval is, neem contact op met de verkoper.

Veiligheidsvoorschriften



Zorg dat het verpakkingsmateriaal niet in handen van kinderen komt. Zij kunnen hierin stikken.

Lees voor gebruik de gebruikershandleiding grondig door en bewaar deze goed.

Algemeen

- Let op de risico's die verbonden zijn aan verkeerd gebruik van de machine.
- Onjuist gebruik kan resulteren in persoonlijk letsel en schade aan het apparaat.
- De ijsblokjesmachine kan gebruikt en gereinigd worden vanaf 9 jaar en mensen met een fysieke of mentale beperking, indien er een toezichthouder is, die verantwoordelijk is voor de veiligheid.
- Hou het apparaat NIET schuin of ondersteboven. Hierdoor kan het koelsysteem beschadigen.
- Indien de machine niet goed functioneert, beschadigd of gevallen is, gebruik hem dan NIET meer. Informeer de klantenservice.
- Haal het snoer voorzichtig uit het stopcontact. Trek NIET aan het snoer.
- Trek NIET aan het snoer om het apparaat te verplaatsen.
- Haal de ijsblokjesmachine NIET uit elkaar, repareer en herstel het apparaat NIET. Laat dit voor eigen veiligheid doen door geautoriseerd personeel. Stuur het apparaat naar een servicecentrum voor reparaties om schade en persoonlijk letsel te voorkomen.
- Zorg dat de netspanning van de ijsblokjesmachine overeenkomt met die van je stroomnet.

- Controleer de netsnoer en stekker regelmatig op tekenen van slijtage. Indien daarvan sprake is, gebruik het apparaat niet meer en laat het nakijken door geautoriseerd personeel.
- Raak het apparaat NIET met natte handen aan. Dompel het apparaat NIET onder in water. Indien het apparaat onder water komt, zet het direct uit en neem contact op met geautoriseerd personeel.
- Gebruik de machine NIET in de buurt van een bad, douche, zwembad of wasbak. Indien het apparaat onder water komt, zet het direct uit en neem contact op met geautoriseerd personeel.
- Plaats het apparaat niet in de buurt van vocht, hitte of hittebronnen zoals ovens. Plaats het apparaat niet in direct zonlicht.
- Dek de machine niet af als het apparaat aanstaat. Zorg dat er voldoende ruimte is voor de luchtcirculatie. Kussen of dekens tegen het apparaat kunnen leiden tot brandgevaar of elektrische schokken.
- Plaats het apparaat op een vlakke of stabiele ondergrond en NIET op een tapijt of andere warmte-isolatiematerialen.
- Gebruik geen verlengsnoer, dit kan leiden tot oververhitting waardoor brand kan ontstaan.
- Indien het apparaat lange tijd niet gebruikt wordt, sluit het af van stroomnet.
- Sluit de machine aan op één stopcontact en gebruik geen splitter.
- De Ijsblokjesmachine heeft luchtinvoer aan de zijkant en luchtuitvoer aan de achterkant. Hierdoor zijn kabels zichtbaar, dit is normaal. Blokkeer deze NIET en zorg dat het apparaat goed ventileert en plaats 10-15 cm van muren.
- Gebruik GEEN andere vloeistoffen dan water.

Overig

- De ijsblokjesmachine fungeert niet als vriezer. De ijsblokjes zullen ontdooien als je ze in de machine laat liggen. Gebruik de blokjes direct of leg ze in de vriezer.
- Voor het efficiëntste resultaat moet de binnentemperatuur tussen de 15 en 32 graden liggen en de watertemperatuur tussen de 10 en 40 graden.
- Maak het apparaat regelmatig schoon. Gebruik de zelfreinigingsfunctie en maak eens in de zoveel tijd handmatig schoon met neutrale zeep.
- Gebruik GEEN (licht)ontvlambare schoonmaakmiddelen om de machine schoon te maken. Deze kunnen zorgen voor explosieve gassen of brand.
- De ijsblokjesmachine is NIET vaatwasserbestendig.
- Het duurt gemiddeld 8 minuten om negen ijsblokjes te maken, afhankelijk van de watertemperatuur en omgevingstemperatuur.

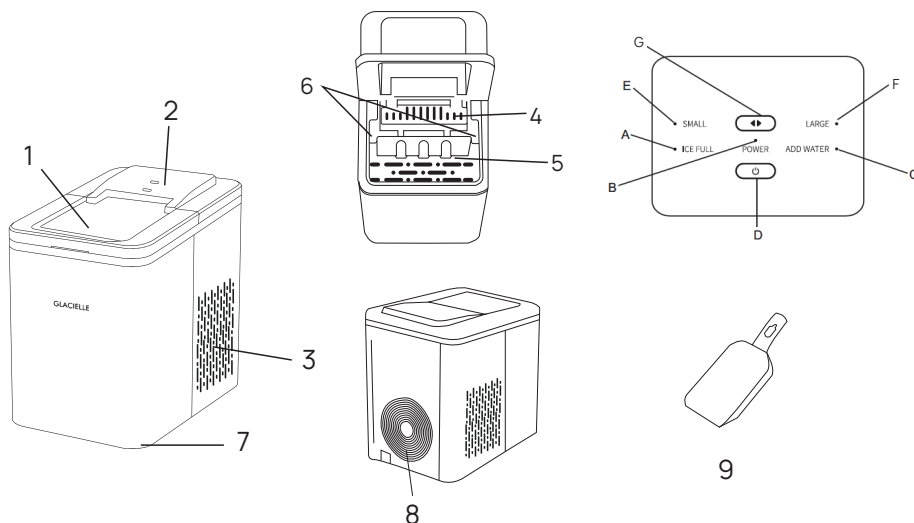
Na Ontvangst

- Lijkt het apparaat beschadigd, dien dan onmiddellijk een klacht in, bewaar de verpakkingen en maak een foto ter onderbouwing.
- Reinig het apparaat voor eerste keer gebruik.
- Laat de ijsblokjesmachine 6-8 uur stilstaan na hevige verplaatsing wegens het koelelement.

Producteigenschappen

Model	GL-IC1209
Afmeting	32*22*30.5 CM
Gewicht	7.5 KG
Nominaal voltage	220 V
Nominaal frequency	60 HZ
Nominaal vermogen	100W
Nominaal stroom	1.7 A
Koelmiddel	R600a/24g
Klimaatype	SN (Sub normal) N (normal) ST (Sub tropical)
Watercapaciteit	1.8 L
Ijscapaciteit	0.6 KG
Bereidingstijd	8 minuten per 9 blokjes
Max. kg ijs/ 24 uur	12 KG
Min - max binnentemperatuur	15 - 32 graden Celcius
Min - max watertemperatuur	10 - 40 graden Celcius
Geluidsniveau	35 dB
Keuze ijsblokjes	Klein (2x2.5 CM), Groot (2.5x3 CM)
Zelfreinigingsfunctie	Ja, druk startknop 5 seconden in
Beveiligd tegen oververhitting	Ja
Automatische uitschakeling	Ja, indien ijscapaciteit vol of waterreservoir leeg

Productoverzicht



No	Naam	No	Naam
1	Deksel	A	Indicator: IJsvol
2	Controle panel	B	Indicator: Aan/uit
3	Luchtinvoer	C	Indicator: Water toevoegen
4	Automatische ijsschep	D	Aan-/uitknop
5	IJsopslag	E	Indicator: Kleine ijsblokjes
6	Infrarood sensor voor ijsreservoir	F	Indicator: Grote ijsblokjes
7	Aftapplug	G	Grootte van het ijs selecteren
8	Luchtuitvoer		
9	IJsschep		

Eerste keer gebruiken

1. Haal de ijsblokjesmachine uit de verpakking en controleer of alle accessoires zijn meegeleverd.
2. Reinig het water- en ijsreservoir met neutraal schoonmaakmiddel.
3. Maak de binnen- en buitenkant droog met een zachte droge doek.
4. Laat het apparaat voor gebruik 6-8 uur stilstaan in verband met de koelvloeistof.
5. De Ijsblokjesmachine heeft luchtinvoer aan de zijkant en luchtuitvoer aan de achterkant. Zorg dat de machine voldoende kan ventileren door 10-15 cm ruimte te laten rondom het apparaat.

Hoe te gebruiken?

1. Steek de stekker in het stopcontact.
2. Open de deksel en giet water in het waterreservoir. Zorg dat het water de 'MAX'-lijn niet overschrijdt. Gebruik GEEN andere vloeistoffen dan water.
3. Druk op de aan/uitknop om het apparaat op te starten.
4. Druk op 'select' om de grootte van de ijsblokjes te bepalen. Alleen dan start de machine met ijsblokjes maken.
5. Het apparaat heeft even nodig om volledig te verkoelen, waardoor de eerste rondes iets kleinere blokjes kunnen hebben. Dit is ook afhankelijk van de watertemperatuur.
6. Als er onvoldoende water in het reservoir zit, zal de machine automatisch uitschakelen en gaat de 'add water' indicator knipperen. Vul aan met water.
7. Als het ijsreservoir vol zit, zal de machine automatisch stoppen met ijs maken en gaat de 'ice full' indicator branden. Let op: indien er direct fel (zon)licht op de infraroodsensor schijnt, werkt de indicator niet goed.
8. Laat na gebruik het water uit de machine lopen en maak hem droog met een schone droge doek.

Probleemoplossing

Probleem	Mogelijke Oorzaak	Oplossing
'Ice full' blijft branden.	Infraroodsensor wordt geblokkeerd, waardoor die onterecht denkt dat de ijsopslag vol is.	Verwijder in de weg zittende dingen voor de infraroodsensor. Maak schoon met een zachte droge doek.
'Add water' blijft branden	Waterpomp is geblokkeerd	Verwijder in de weg zittende dingen.
De ijsblokjes plakken aan elkaar.	<ul style="list-style-type: none">- Het water in het reservoir is te koud.- Het ijs zit te lang in de machine.	<ul style="list-style-type: none">- Zorg dat de watertemperatuur tussen 10 en 40 graden ligt.- Pauzeer de machine en laat het ijs smelten/ gooi leeg. Zorg dat je het ijs erop tijd uithaalt.
Er wordt geen ijsgemaakt.	<ul style="list-style-type: none">- De binnentemperatuur of watertemperatuur is te hoog.- Er lekt koelvloeistof.- De leidingen van het koelsysteem zijn geblokkeerd.	<ul style="list-style-type: none">- Binnentemperatuur tussen 15 en 32 graden.- Watertemperatuur tussen 10 en 40 graden.- Laat het apparaat nakijken door geautoriseerd personeel.
Ijsopslag zit vol, maar 'Ice full' brandt niet.	De machine staat in te fel (zon)licht, waardoor de infraroodsensor niet werkt.	Verplaatst het naar een donkerdere plek.

De machine staat aan, maar maakt geen ijs	De compressor is in opstartbescherming.	<ul style="list-style-type: none">- Zet het product uit, verplaats het niet en haal doe de stekker opnieuw in het apparaat. Wacht minimaal 1 uur en probeer opnieuw ijs te maken.- Druk op de 'select' knop om keuze te maken tussen klein of groot. Zonder op 'select' te drukken start het apparaat niet.
Het ijs smelt snel	De machine staat in een te warme omgeving.	Plaats het apparaat in een koelere omgeving óf haal de ijsblokjes sneller uit het apparaat. Gebruik ze direct of bewaar ze in de vriezer.

Onderhoud en Reiniging

1. Haal het ijsreservoir en de ijsschep uit de machine. Was deze met mild schoonmaakmiddel.
2. Verwijder de aftapplug en laat het water wegstromen. Stop de plug terug.
3. Vul aan met nieuw neutraal water. Houd de aan/uitknop 5 seconden ingedrukt om de zelfreinigingsfunctie te starten. Dit zal ongeveer 10 minuten duren.
4. Laat het water wederom wegstromen. Droog met een zachte droge doek.
5. Maak eens in de zoveel tijd de binnenkant zelf schoon met neutraal schoonmaakmiddel.

Opslag

Bewaar de ijsblokjesmachine op een droge schone plek. Bewaar het apparaat NIET in extreem hoge of lage temperaturen. Aangeraden binnentemperatuur 10-32 graden.

Recyclen

Gooi de apparatuur aan het einde van zijn levensduur niet weg bij het normale afval. Lever deze in bij een aangewezen inzamelpunt, bijvoorbeeld de milieustraat.

Service en Garantie

Indien er andere vragen zijn of de machine niet naar behoren werkt, neem dan contact op met info@glacielle.nl of de verkopende partij.

Op elk product zit 1 jaar garantie. Hiervoor dient de klant in het bezit te zijn van een aankoopbewijs. De garantie geldt niet: bij schade veroorzaakt door onjuist gebruik of reparatie; voor slijtage aan onderdelen; voor gebreken waarvan de klant bij aankoop op de hoogte was; bij defecten door eigen schuld; bij schade van derden

Disclaimer

Veranderingen onder voorbehoud; specificaties kunnen veranderen zonder opgaaf van redenen.

Introduction

Thank you for your purchase from Glacielle. Please always follow the safety instructions for safe use. Should there be any questions about the product, please contact info@glacielle.nl or via the retailer.

From now on, you will always have enough ice in your home. The Glacielle ice cube maker makes nine large or small ice cubes every eight minutes. Ideal for home, offices, kitchens, and bars. The machine is protected against overheating and switches off as soon as the ice storage is full or there is too little water in the reservoir.

Package contains

Glacielle Ice cube maker - Black - Model GL-IC1209 - 8720648282720

Ice scoop

Manual

Check that the contents match. If not, contact the seller.

Safety instructions



Make sure the packaging material does not get into the hands of children. They may suffocate in it.

Read the user manual thoroughly before use and keep it in a safe place. goed.

General

- Note the risks associated with incorrect use of the machine.
- Improper use may result in personal injury and damage to the appliance.
- The ice cube machine can be used and cleaned from the age of 9 years and people with physical or mental disabilities if there is a supervisor responsible for safety.
- DO NOT hold the appliance at an angle or upside down. This may damage the cooling system.
- If the machine is malfunctioning, damaged or dropped, DO NOT use it again. Inform customer service.
- Carefully remove the cord from the socket. DO NOT pull on the cord.
- DO NOT pull the cord to move the appliance.
- DO NOT disassemble, repair, or repair the ice cube maker. For your own safety, have this done by authorised personnel. Send the appliance to a service centre for repairs to prevent damage and personal injury.
- Make sure the mains voltage of the ice cube maker matches that of your mains power supply.
- Check the power cord and plug regularly for signs of wear and tear. If there are, stop using the appliance and have it checked by authorised personnel.

- DO NOT touch the appliance with wet hands. DO NOT immerse the appliance in water. If the device is submerged in water, turn it off immediately and contact authorised personnel.
- DO NOT use the machine near a bath, shower, swimming pool or sink. If the appliance becomes submerged in water, turn it off immediately and contact authorised personnel.
- Do not place the appliance near moisture, heat, or heat sources such as ovens. Do not place the appliance in direct sunlight.
- Do not cover the machine when it is on. Make sure there is enough space for air circulation. Pillows or blankets against the appliance may cause a fire hazard or electric shock.
- Place the appliance on a flat or stable surface and NOT on a carpet or other heat insulating materials.
- Do not use an extension cord, it may cause overheating which may cause a fire.
- If the appliance will not be used for a long time, disconnect it from mains.
- Connect the machine to one power outlet and do not use a splitter.
- The Ice Cube Machine has air inlet at the side and air outlet at the back. Because of this, cables are visible, this is normal. DO NOT block these and make sure the machine has good ventilation and place 10-15 cm from walls.
- DO NOT use any liquids other than water.

Other

- The ice cube maker does not function as a freezer. The ice cubes will thaw if you leave them in the machine. Use the cubes immediately or put them in the freezer.
- For the most efficient results, the inside temperature should be between 15 and 32 degrees and the water temperature between 10 and 40 degrees.
- Clean the appliance regularly. Use the self-cleaning function and manually clean with neutral soap once in a while.
- DO NOT use (highly) flammable detergents to clean the machine. These can cause explosive gases or fire.
- The ice cube machine is NOT dishwasher safe.
- It takes an average of 8 minutes to make nine ice cubes, depending on the water temperature and ambient temperature.

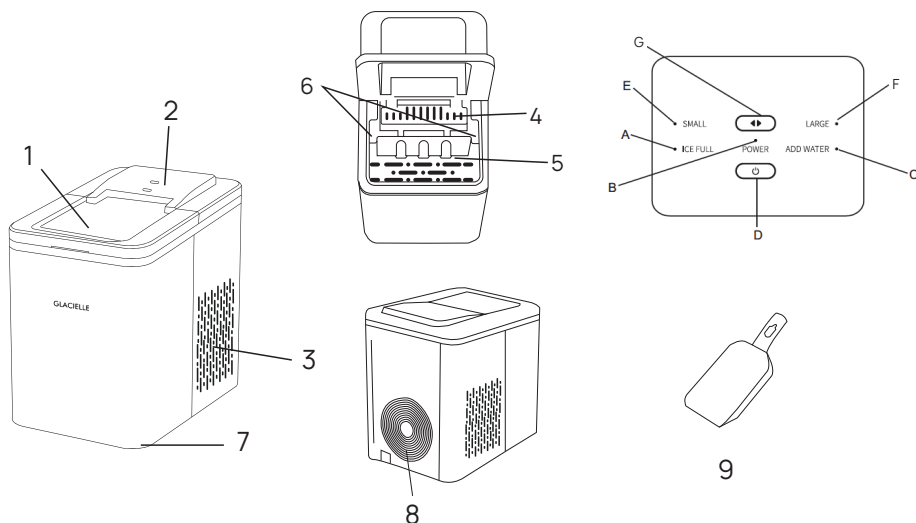
After Receiving

- If the appliance appears damaged, file a complaint immediately, save the packaging and take a photo to substantiate.
- Clean the appliance before first use.
- Leave the ice cube maker idle for 6-8 hours after violent movement due to the cooling element.

Producteigenschaften

Model	GL-IC1209
Dimensions	32*22*30.5 CM
Weight	7.5 KG
Rated voltage	220 V
Rated frequency	60 HZ
Rated power	100W
Rated current	1.7 A
Refrigerant	R600a/24g
Climate type	SN (Sub normal) N (normal) ST (Sub tropical)
Water capacity	1.8 L
Ice capacity	0.6 KG
Preparation time	8 minutes per 9 cubes
Max. kg ice / 24hr	12 KG
Min - max inside temperature	15 - 32 graden Celcius
Min - max water temperature	10 - 40 graden Celcius
Noise level	35 dB
ice cube selection	Small (2x2.5 CM), large (2.5x3 CM)
Seef-cleaning function	Yes, press start button for 5 seconds
Overheating protection	Yes
Automatic switch-off	Yes, if ice capacity is full or water tank is empty

Product overview



No	Name	No	Name
1	Lid	A	Indicator: Ice full
2	Control panel	B	Indicator: On/Off
3	Air inlet	C	Indicator: Add water
4	Automatic ice scoop	D	On/off button
5	Ice storage	E	Indicator: Small ice cubes
6	Infrared sensor for ice container	F	Indicator: Large ice cubes
7	Drain plug	G	Select ice size
8	Air output		
9	Ice scoop		

Using for the first time

1. Remove the ice cube maker from its packaging and check that all accessories are included.
2. Clean the water and ice reservoir with neutral detergent.
3. Dry the inside and outside with a soft dry cloth.
4. Allow the appliance to stand still for 6-8 hours before use due to the coolant.
5. The Ice Cube Machine has air inlet at the side and air outlet at the back. Make sure the machine can ventilate sufficiently by leaving 10-15 cm space around the unit.



How to use?

1. Plug in the power plug.
2. Open the lid and pour water into the water reservoir. Make sure the water does not exceed the 'MAX' line. DO NOT use any liquids other than water.
3. Press the on/off button to start the appliance.
4. Press 'select' to determine the size of the ice cubes. Only then will the machine be making ice cubes.
5. The appliance takes a while to cool completely, so the first rounds may have slightly smaller cubes. This also depends on the water temperature.
6. If there is insufficient water in the reservoir, the machine will automatically switch off and the 'add water' indicator will flash. Top up with water.
7. If the ice reservoir is full, the machine will automatically stop making ice and the 'ice full' indicator will light. Note: if direct bright (sunlight) light shines on the infrared sensor, the indicator will not work properly.
8. After use, drain the water from the machine and dry it with a clean dry cloth.

Troubleshooting

Problem	Possible Cause	Solution
'Ice full' stays on.	Infrared sensor is blocked, making it wrongly think the ice storage is full.	Remove things in the way in front of the infrared sensor. Clean with a soft dry cloth.
'Add water' stays on.	Water pump is blocked	Remove things in the way.
The ice cubes stick together.	<ul style="list-style-type: none">- The water in the reservoir is too cold.- The ice has been in the machine too long.	<ul style="list-style-type: none">- Make sure the water temperature is between 10 and 40 degrees.- Pause the machine and let the ice melt/dump out. Make sure you take the ice out in time.
No ice will be made.	<ul style="list-style-type: none">- The inside temperature or water temperature is too high.- Coolant is leaking.- Cooling system pipes are blocked.	<ul style="list-style-type: none">- Indoor temperature between 15 and 32 degrees.- Water temperature between 10 and 40 degrees.- Have the appliance checked by authorized personnel.
Ice storage is full, but 'ice full' is not lit.	The machine is in too bright (sun) light, so the infrared sensor is not working.	Move it to a darker place.

The machine is on, but does not make ice.	The compressor is in start-up protection.	<ul style="list-style-type: none">- Turn off the product, do not move it and re-plug it. Wait at least 1 hour and try making ice again.- Press the 'select' button to choose between small or large. Without pressing 'select' the appliance will not start.
The ice melts quickly	The machine is in too warm an environment.	Place the appliance in a cooler environment or remove the ice cubes from the appliance more quickly. Use them immediately or store them in the freezer.

Maintenance and cleaning

1. Remove the ice container and ice scoop from the machine. Wash these with mild detergent.
2. Remove the drain plug and drain the water. Put the plug back in place.
3. Top up with new neutral water. Press and hold the on/off button for 5 seconds to start the self-cleaning function. This will take about 10 minutes.
4. Let the water drain again. Dry with a soft dry cloth.
5. Occasionally, clean the inside itself with neutral detergent.

Storage

Store the ice cube maker in a dry clean place. DO NOT store in extremely high or low temperatures. Recommended interior temperature 10-32 degrees.

Recycling

At the end of its service life, do not dispose of the equipment with normal waste. Deliver it to a designated collection point, e.g., the environmental center.

Service and warranty

If there are other questions or the machine is not working properly, please contact info@glacielle.nl or the selling party.

Each product comes with a 1-year warranty. This requires the customer to have proof of purchase. The guarantee does not apply for damage caused by improper use or repair; for wear and tear on parts; for defects known to the customer at the time of purchase; for defects caused by the customer's own fault; for third-party damage

Disclaimer

Changes subject to change; specifications are subject to change without notice.

Einführung

Wir danken Ihnen für Ihren Kauf bei Glacielle. Bitte beachten Sie stets die Sicherheitshinweise für eine sichere Verwendung. Sollten Sie Fragen zum Produkt haben, wenden Sie sich bitte an info@glacielle.nl oder an den Händler.

Von nun an werden Sie immer genügend Eis in Ihrem Haus haben. Der Glacielle Eiswürfelbereiter macht alle acht Minuten neun große oder kleine Eiswürfel. Ideal für Zuhause, im Büro, in der Küche und in Bars. Die Maschine ist gegen Überhitzung geschützt und schaltet sich ab, sobald der Eisspeicher voll ist oder sich zu wenig Wasser im Behälter befindet.

Inhalt der Verpackung

Glacielle Eiswürfelbereiter - Schwarz - Modell GL-IC1209 - 8720648282720

Eisportionierer

Handbuch

Prüfen Sie, ob der Inhalt übereinstimmt. Wenn nicht, wenden Sie sich an den Verkäufer.

Sicherheitshinweise



Achten Sie darauf, dass das Verpackungsmaterial nicht in die Hände von Kindern gerät. Sie könnten darin ersticken.

Lesen Sie die Gebrauchsanweisung vor dem Gebrauch sorgfältig durch und bewahren Sie sie an einem sicheren Ort auf.

Allgemein

- Seien Sie sich der Risiken bewusst, die mit einer falschen Verwendung des Geräts verbunden sind.
- Unsachgemäßer Gebrauch kann zu Verletzungen und Beschädigungen des Geräts führen.
- Der Eiswürfelbereiter kann ab einem Alter von 9 Jahren und von Personen mit körperlichen oder geistigen Behinderungen benutzt und gereinigt werden, wenn eine für die Sicherheit verantwortliche Aufsichtsperson anwesend ist.
- Halten Sie das Gerät NICHT schräg oder auf dem Kopf stehend. Dadurch kann das Kühlsystem beschädigt werden.
- Wenn das Gerät nicht richtig funktioniert, beschädigt ist oder heruntergefallen ist, verwenden Sie es NICHT mehr. Informieren Sie den Kundendienst.
- Ziehen Sie das Kabel vorsichtig aus der Steckdose. Ziehen Sie NICHT an dem Kabel.
- Ziehen Sie NICHT am Kabel, um das Gerät zu bewegen.
- Zerlegen Sie den Eiswürfelbereiter NICHT und reparieren Sie ihn auch nicht. Lassen Sie dies zu Ihrer eigenen Sicherheit nur von autorisiertem Personal durchführen. Schicken Sie das Gerät zur Reparatur an ein Kundendienstzentrum, um Schäden und Verletzungen zu vermeiden.

- Vergewissern Sie sich, dass die Netzspannung des Eiswürfelbereiters mit der Ihres Stromnetzes übereinstimmt.
- Überprüfen Sie das Netzkabel und den Netzstecker regelmäßig auf Anzeichen von Verschleiß und Abnutzung. Wenn dies der Fall ist, verwenden Sie das Gerät nicht mehr und lassen Sie es von autorisiertem Personal überprüfen.
- Berühren Sie das Gerät NICHT mit nassen Händen. Tauchen Sie das Gerät NICHT in Wasser ein. Wenn das Gerät in Wasser getaucht wurde, schalten Sie es sofort aus und wenden Sie sich an autorisiertes Personal.
- Verwenden Sie das Gerät NICHT in der Nähe einer Badewanne, einer Dusche, eines Schwimmbeckens oder eines Waschbeckens. Wenn das Gerät in Wasser getaucht wird, schalten Sie es sofort aus und wenden Sie sich an autorisiertes Personal.
- Stellen Sie das Gerät nicht in der Nähe von Feuchtigkeit, Hitze oder Wärmequellen wie Öfen auf. Setzen Sie das Gerät nicht dem direkten Sonnenlicht aus.
- Decken Sie das Gerät nicht ab, wenn es eingeschaltet ist. Achten Sie darauf, dass genügend Platz für die Luftzirkulation vorhanden ist. Wenn Kissen oder Decken auf das Gerät gelegt werden, besteht Brandgefahr oder die Gefahr eines Stromschlags.
- Stellen Sie das Gerät auf eine ebene oder stabile Fläche und NICHT auf einen Teppich oder andere wärmeisolierende Materialien.
- Verwenden Sie kein Verlängerungskabel, da dies zu einer Überhitzung führen kann, die wiederum einen Brand auslösen kann.
- Wenn das Gerät längere Zeit nicht benutzt wird, trennen Sie es vom Stromnetz.
- Schließen Sie das Gerät an eine einzige Steckdose an und verwenden Sie keinen Verteiler.
- Die Eiswürfelmaschine hat einen Lufteinlass an der Seite und einen Luftauslass auf der Rückseite. Aus diesem Grund sind die Kabel sichtbar, was normal ist. Blockieren Sie diese NICHT und stellen Sie sicher, dass die Maschine gut belüftet ist und 10-15 cm von den Wänden entfernt steht.
- Verwenden Sie KEINE anderen Flüssigkeiten als Wasser.

Sonstiges

- Der Eiswürfelbereiter funktioniert nicht als Gefrierschrank. Die Eiswürfel tauen auf, wenn Sie sie im Gerät lassen. Verwenden Sie die Würfel sofort oder legen Sie sie in den Gefrierschrank.
- Um die besten Ergebnisse zu erzielen, sollte die Innentemperatur zwischen 15 und 32 Grad und die Wassertemperatur zwischen 10 und 40 Grad liegen.
- Reinigen Sie das Gerät regelmäßig. Verwenden Sie die Selbstreinigungsfunktion und reinigen Sie das Gerät ab und zu manuell mit neutraler Seife.
- Verwenden Sie zur Reinigung des Geräts KEINE (leicht) entflammbaren Reinigungsmittel. Diese können explosive Gase oder Feuer verursachen.
- Die Eiswürfelmaschine ist NICHT spülmaschinenfest.
- Die Herstellung von neun Eiswürfeln dauert durchschnittlich 8 Minuten, abhängig von der Wasser- und Umgebungstemperatur.

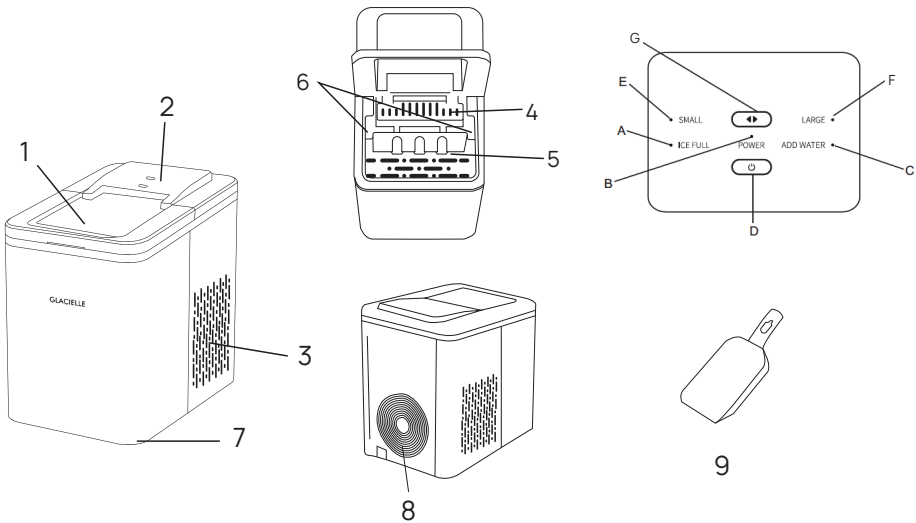
Nach Erhalt des Geräts

- Wenn das Gerät beschädigt erscheint, reklamieren Sie es sofort, bewahren Sie die Verpackung auf und machen Sie ein Foto, um den Schaden zu belegen.
- Reinigen Sie das Gerät vor dem ersten Gebrauch.
- Lassen Sie den Eiswürfelbereiter nachdem Sie ihn erhalten haben 6-8 Stunden stehen.

Produktmerkmale

Modell	GL-IC1209
Abmessungen	32*22*30.5 CM
Gewicht	7.5 KG
Nennspannung	220 V
Nennfrequenz	60 HZ
Nennleistung	100W
Nennstrom	1.7 A
Kältemittel	R600a/24g
Klimatyp	SN (Sub normal) N (normal) ST (Sub tropical)
Fassungsvermögen Wasser	1.8 L
Fassungsvermögen Eis	0.6 KG
Zubereitungszeit	8 minuten pro 9 Würfel
Max. kg Eis/ 24 Stunden	12 KG
Min - max Innentemperatur	15 - 32 graden Celcius
Min - max Wassertemperatur	10 - 40 graden Celcius
Geräuschpegel	35 dB
Auswahl an Eiswürfeln	Klein (2x2.5 CM), Groß (2.5x3 CM)
Selbstreinigungsfunktion	Ja, Starttaste 5 Sekunden lang drücken
Überhitzungsschutz	Ja
Abschaltautomatik	Ja, wenn Eiskapazität voll oder Wassertank leer ist

Produktübersicht



No	Name	No	Name
1	Deckel	A	Anzeige: Eis voll
2	Bedienfeld	B	Anzeige: Ein/Aus
3	Lufteinlass	C	Anzeige: Wasser hinzufügen
4	automatische Eisschaufel	D	Ein/Aus-Taste
5	Eisspeicher	E	Anzeige: Kleine Eiswürfel
6	Infrarotsensor für Eisbehälter	F	Anzeige: große Eiswürfel
7	Ablassschraube	G	Eisgröße wählen
8	Luftaustritt		
9	Eisschaufel		

Erstmalige Verwendung

1. Nehmen Sie den Eiswürfelbereiter aus der Verpackung und überprüfen Sie, ob alle Zubehörteile vorhanden sind.
2. Reinigen Sie den Wasser- und Eisbehälter mit einem neutralen Reinigungsmittel.
3. Trocknen Sie die Innen- und Außenseite mit einem weichen, trockenen Tuch ab.
4. Lassen Sie das Gerät wegen der Kühlfüssigkeit 6-8 Stunden stehen, bevor Sie es benutzen.
5. Die Eiswürfelmaschine hat einen Lufteinlass an der Seite und einen Luftauslass auf der Rückseite. Stellen Sie sicher, dass das Gerät ausreichend belüftet werden kann, indem Sie 10-15 cm Platz um das Gerät herum lassen.

Gebrauchsanweisung

1. Stecken Sie den Netzstecker ein.
2. Öffnen Sie den Deckel und gießen Sie Wasser in den Wassertank. Vergewissern Sie sich, dass das Wasser die „MAX“-Linie nicht überschreitet. Verwenden Sie KEINE anderen Flüssigkeiten als Wasser.
3. Drücken Sie die Ein/Aus-Taste, um das Gerät zu starten.
4. Drücken Sie „select“, um die Größe der Eiswürfel zu bestimmen. Erst dann beginnt das Gerät mit der Herstellung von Eiswürfeln.
5. Da das Gerät eine Weile braucht, um vollständig abzukühlen, können die ersten Runden etwas kleinere Würfel haben. Dies hängt auch von der Wassertemperatur ab.
6. Wenn nicht genügend Wasser im Behälter ist, schaltet sich das Gerät automatisch aus und die Anzeige „add water“ blinkt. Füllen Sie Wasser nach.
7. Wenn der Eisbehälter voll ist, schaltet sich das Gerät automatisch ab und die Anzeige „ice full“ leuchtet auf. Hinweis: Wenn direktes helles Licht (Sonnenlicht) auf den Infrarotsensor scheint, funktioniert die Anzeige nicht richtig.
8. Lassen Sie nach dem Gebrauch das Wasser aus dem Gerät ab und trocknen Sie es mit einem sauberen, trockenen Tuch ab.

Fehlersuche

Problem	Mögliche Ursache	Lösung
Die Anzeige „Ice full“ bleibt an.	Der Infrarotsensor ist blockiert, so dass er fälschlicherweise annimmt, der Eisspeicher sei voll.	Entfernen Sie Gegenstände, die sich vor dem Infrarotsensor befinden. Reinigen Sie ihn mit einem weichen, trockenen Tuch.
Die Anzeige „Add water“ bleibt an.	Die Wasserpumpe ist blockiert	Entfernen Sie Gegenstände, die im Weg sind.
Die Eiswürfel kleben zusammen.	<ul style="list-style-type: none"> - Das Wasser im Vorratsbehälter ist zu kalt. - Das Eis war zu lange in der Maschine. 	<ul style="list-style-type: none"> - Vergewissern Sie sich, dass die Wassertemperatur zwischen 10 und 40 Grad liegt. - Halten Sie die Maschine an und lassen Sie das Eis schmelzen/ausschütten. Achten Sie darauf, dass Sie das Eis rechtzeitig herausnehmen.
Es wird kein Eis hergestellt.	<ul style="list-style-type: none"> - Die Innentemperatur oder die Wassertemperatur ist zu hoch. - Kühlmittel läuft aus. - Die Rohre des Kühlsystems sind verstopft. 	<ul style="list-style-type: none"> - Innentemperatur zwischen 15 und 32 Grad. - Wassertemperatur zwischen 10 und 40 Grad. - Lassen Sie das Gerät von autorisiertem Personal überprüfen.

Der Eisvorrat ist voll, aber die Anzeige „Ice full“ leuchtet nicht.	Das Gerät steht in zu hellem (Sonnen-) Licht, wodurch der Infrarotsensor nicht funktioniert.	Stellen Sie das Gerät an einen dunkleren Ort.
Das Gerät ist eingeschaltet, produziert aber kein Eis.	Der Kompressor befindet sich im Anlaufschutz.	<ul style="list-style-type: none"> - Schalten Sie das Gerät aus, bewegen Sie es nicht und schließen Sie es wieder an. Warten Sie mindestens 1 Stunde und versuchen Sie erneut, Eis herzustellen. - Drücken Sie die Auswahl Taste, um zwischen klein und groß zu wählen. Ohne Drücken der Taste „select“ lässt sich das Gerät nicht starten.
Das Eis schmilzt schnell	Das Gerät befindet sich in einer zu warmen Umgebung.	<ul style="list-style-type: none"> - Stellen Sie das Gerät in eine kühlere Umgebung oder nehmen Sie die Eiswürfel schneller aus dem Gerät. Verwenden Sie sie sofort oder bewahren Sie sie im Gefrierfach auf.

Wartung und Reinigung

1. Nehmen Sie den Eisbehälter und die Eisportionierer aus dem Gerät. Waschen Sie diese mit einem milden Reinigungsmittel.
2. Entfernen Sie den Ablassstopfen und lassen Sie das Wasser ab. Setzen Sie den Stopfen wieder ein.
3. Füllen Sie neues neutrales Wasser nach. Halten Sie die Ein/Aus-Taste 5 Sekunden lang gedrückt, um die Selbstreinigungsfunktion zu starten. Dies dauert etwa 10 Minuten.
4. Lassen Sie das Wasser wieder ablaufen. Mit einem weichen, trockenen Tuch abtrocknen.
5. Reinigen Sie das Innere von Zeit zu Zeit mit einem neutralen Reinigungsmittel.

Lagerung

Lagern Sie den Eiswürfelbereiter an einem trockenen, sauberen Ort. NICHT bei extrem hohen oder niedrigen Temperaturen lagern. Empfohlene Innentemperatur 10-32 Grad.

Wiederverwertung

Entsorgen Sie das Gerät am Ende seiner Lebensdauer nicht mit dem normalen Abfall. Geben Sie es bei einer dafür vorgesehenen Sammelstelle ab.

Service und Garantie

Wenn Sie weitere Fragen haben oder das Gerät nicht richtig funktioniert, wenden Sie sich bitte an info@glacielle.nl oder an den Verkäufer.



Jedes Produkt wird mit einer 1-Jahres-Garantie geliefert. Dafür muss der Kunde einen Kaufnachweis vorlegen. Die Garantie gilt nicht: für Schäden, die durch unsachgemäßen Gebrauch oder Reparatur entstanden sind; für Verschleiß von Teilen; für Mängel, die dem Kunden zum Zeitpunkt des Kaufs bekannt waren; für Mängel, die durch eigenes Verschulden entstanden sind; für Schäden, die von Dritten verursacht wurden.

Haftungsausschluss

Änderungen vorbehalten; technische Daten können ohne Vorankündigung geändert werden.