



# KitchenBrothers

## SMOOTHIE BLENDER

---

NL - Handleiding - Smoothie blender

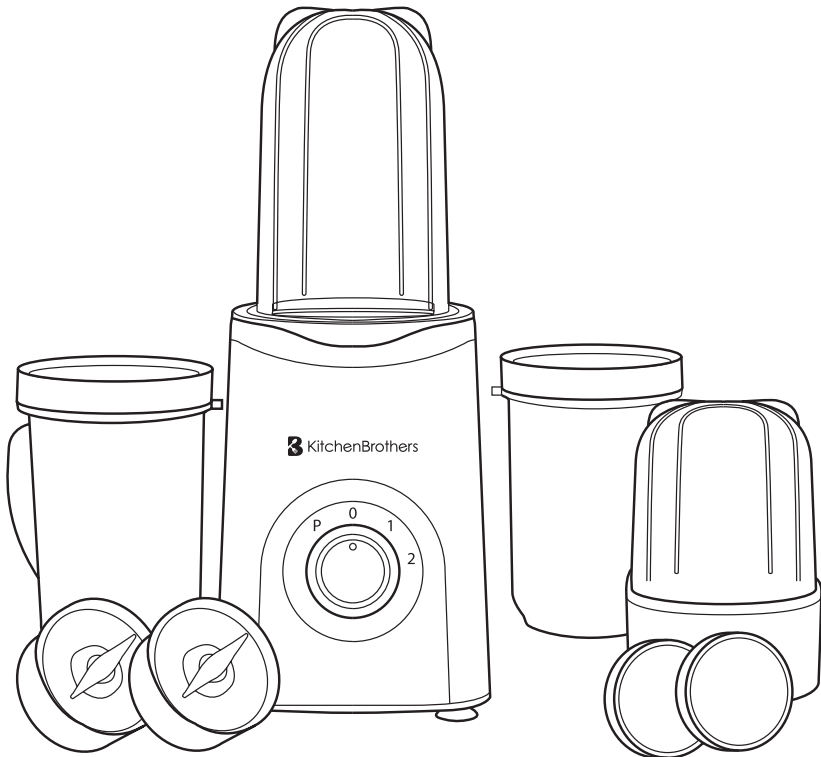
EN - User manual - Smoothie blender

FR - Manuel d'utilisation - Mélangeur de smoothies

### Model/Modèle:

KB678

KB785



Lees de instructies - Please read the manual - Veuillez lire ce mode d'emploi

## Index

<b>NL – Handleiding</b>	<b>3</b>
Introductie	3
Waarschuwingen en veiligheidsinstructies	3
Ontvangen van verzending	8
Producteigenschappen	8
Instructies voor gebruik	9
Onderhoud en reiniging	10
Opslag	11
Weggoeien - recyclen	11
Service en garantie	11
Disclaimer	11
<b>EN – User manual</b>	<b>12</b>
Introduction	12
Warnings and safety instructions	12
Receiving your shipment	16
Product features	17
Operating instructions	18
Maintenance and cleaning	19
Storage	20
Disposal - recycle	20
Service and warranty	20
Disclaimer	20
<b>FR – Manuel d'utilisation</b>	<b>21</b>
Introduction	21
Avertissements et consignes de sécurité	21
Recevoir la livraison	26
Caractéristiques du produit	27
Instructions d'utilisation	27
Entretien et nettoyage	29
Stockage	29
Élimination - recyclage	29
Service et garantie	30
Clause de non-responsabilité	30

## NL – Handleiding

### INTRODUCTIE

---

Bedankt dat je hebt gekozen voor een KitchenBrothers product! Volg altijd de veiligheidsvoorschriften voor veilig gebruik. Mochten er vragen zijn over het product, neem dan contact met ons op via e-mail: [service@kitchenbrothers.nl](mailto:service@kitchenbrothers.nl).

#### Beoogd gebruik

Dit product is uitsluitend bestemd voor de doeleinden beschreven in de handleiding.

De leverancier is vrijgesteld van aansprakelijkheid voor enig letsel of schade veroorzaakt door het gebruik van het product buiten het beoogde gebruik ervan.

### WAARSCHUWINGEN EN VEILIGHEIDSINSTRUCTIES

---



*Let erop dat het verpakkingsmateriaal niet in handen komt van kinderen. Zij kunnen erin stikken!*

*Lees voor gebruik de gebruiksaanwijzing aandachtig door en bewaar deze goed!*

Neem altijd de volgende voorzorgsmaatregelen in acht wanneer je gebruik maakt van 'de smoothie blender', hierna te noemen 'het product'.

## Algemeen

- Als dit de eerste keer is dat je het product gebruikt is het belangrijk om de handleiding en instructies zorgvuldig door te nemen.
- Als het product niet goed functioneert, gevallen of beschadigd is, gebruik het product dan niet en raadpleeg onze klantenservice.
- Controleer voor elk gebruik de onderdelen en accessoires op schade of slijtage (barsten/breuken) die het functioneren negatief kunnen beïnvloeden en vervang ze, als hiervan sprake is, door originele of door de fabrikant aanbevolen onderdelen en accessoires.
- Gebruik geen accessoires die niet aangeboden worden door de leverancier. Deze kunnen een gevaar vormen voor de gebruiker en het product beschadigen.
- Gebruik het product alleen voor de doeleinden aangegeven in deze handleiding.
- Haal het product niet uit elkaar, repareer en herstel het product niet. Dit kan schade aan het product aanbrengen. Voor de eigen veiligheid mogen deze onderdelen alleen vervangen worden door geautoriseerd onderhoudspersoneel. Stuur het product altijd naar servicecentrum voor reparaties om schade en persoonlijk letsel te voorkomen.
- Let op de risico's en consequenties die verbonden zijn aan verkeerd gebruik van het product. Verkeerd gebruik van het product kan leiden tot persoonlijk letsel en schade aan het product.
- Het product is ontworpen en bedoeld voor privégebruik. Gebruik het product niet voor commerciële doeleinden.
- Houd het product uit de buurt van hitte, ruimtes waar de temperatuur relatief hoog is en hittebronnen zoals ovens.
- Laat het product niet onbeheerd achter wanneer het in gebruik is. Als je het product niet gebruikt, zet het product dan uit en haal de stekker uit het stopcontact.
- Gebruik het product altijd op een vlakke ondergrond en zorg voor vrije ruimte onder en rond de motorbehuizing. Houd de ventilatieopeningen aan de onderkant van de motorbehuizing vrij van stof en pluisjes om brand te voorkomen, stel ze nooit bloot aan vloeistoffen en ook niet aan ontvlambare materialen zoals kranten, servetten, theedoeken, etc.
- Het product kan met de hand gewassen worden. Haal de stekker altijd uit het stopcontact en ontkoppel de afstandsbediening van het product voordat je het product wast.

## Personen

- Het reinigen en onderhouden van het product mag niet door kinderen worden uitgevoerd. Houd het product en het snoer buiten het bereik van kinderen.
- Het product mag niet gebruikt worden door kinderen. Gebruik van het product is alleen toegestaan als er een toezichthouder bij is, die verantwoordelijk is voor de veiligheid van de gebruiker.

- Het product mag niet gebruikt worden door mensen met een fysieke of mentale beperking. Gebruik van het product is alleen toegestaan als er een toezichthouder bij is, die verantwoordelijk is voor de veiligheid van de gebruiker.
- Laat kinderen niet met het product spelen. Gebruik en bewaar het product buiten het bereik van kinderen.

## Gebruik

- Dek het product niet af als het aanstaat. Leg nooit kussens of dekens op het product of ertegenaan. Dit kan tot brandgevaar, een elektrische schok, persoonlijk letsel of schade aan het product leiden.
- Dompel het product, de stroomkabel of de stekker niet onder in water. Als er toch water in of op het product komt, zet het product dan direct uit en neem contact op met onze klantenservice.
- Gebruik het product niet in de buurt van een bad, een douche, een zwembad, of bij een (was)bak gevuld met water. Raak het product en het stroomsnoer niet met natte handen aan. Zorg ervoor dat het product niet in contact komt met water. Dompel het product niet onder in water. Als er toch water in of op het product komt, zet het product dan direct uit en neem contact op met onze klantenservice.
- Maak het product niet schoon als deze nog in het stopcontact zit.
- Gebruik het product niet als het messenblad beschadigd is.
- Laat het product niet van grote hoogte vallen en zorg ervoor dat het product niet van je werkblad kan vallen.
- Laat het product nooit onbeheerd als hij in gebruik is.
- Plaats het product altijd op een horizontaal, effen, stabiel en niet ontvlambaar oppervlak.
- Verplaats het product niet als hij aanstaat.
- Vul het product niet voorbij de max-lijn.
- Zorg ervoor dat het messenblad niet in contact komt met harde of scherpe objecten.
- Blend nooit met warme vloeistoffen of ingrediënten; begin altijd met ingrediënten en vloeistoffen die koud of kamertemperatuur zijn (21°C of lager). Door rotatie van het messenblad kan zich druk in de afgesloten beker opbouwen en het risico ontstaan dat de beker in de basisunit verschuift of dat deze bij het openen uit elkaar barst en brandwonden veroorzaakt.
- Blend maximaal 1 minuut aaneengesloten om oververhitting te voorkomen. Wil je langer dan 1 minuut blenden, pauzeer na 1 minuut blenden dan steeds ook 1 minuut. Laat de basisunit na drie cycli van max. 1 minuut minstens 3 minuten afkoelen voordat je het product weer gebruikt. Het product is uitgerust met een beschermingsfunctie tegen oververhitting. Als het product oververhit raakt schakelt hij automatisch uit. Haal de stekker uit het stopcontact en laat het product 20 minuten afkoelen voordat je hem weer gebruikt.

- Blend géén koolzuurhoudende dranken of gistende vloeistoffen of ingrediënten. De druk van vrijkomende gassen kan de beker en/of het messenblad doen barsten en letsel of schade veroorzaken.
- Houd geblende ingrediënten niet voor langere tijd in een afgesloten beker. Suikers in groenten en fruit kunnen vergisten, druk in de beker opbouwen en de inhoud doen uitzetten. Als je de beker dan opent of verplaatst kunnen de ingrediënten uit de beker barsten/spuiten.
- Denk eraan om direct na het blenden de druk uit de beker te laten ontsnappen door het messenblad er voorzichtig af te draaien terwijl je de beker van je lichaam afgewend houdt. Voelt de beker (te) warm aan, laat hem dan afkoelen voordat je hem voorzichtig (van je lichaam af) opendraait.
- Raak de tandwielen van het messenblad en de koppeling in de basisunit nooit met de handen aan, omdat deze door het blenden heet worden.
- Bij het bereiden van bijv. satésaus of andere op olie gebaseerd ingrediënten, kan het mengsel aan de bekerwand plakken. Blend 20-30 seconden en tik dan op de beker en/of open deze om de ingrediënten met een schraper naar beneden te schrapen. Laat het product na 4-5 cycli 10 minuten afkoelen om oververhitting en schade te voorkomen.
- Messenbladen zijn scherp! Ga er zorgvuldig mee om en raak de snijranden niet aan om risico op persoonlijk letsel te vermijden.
- Vermijd contact met bewegende delen. Houd je handen en keukengerei bij gebruik van het messenblad weg. Je kunt een schraper gebruiken, maar alleen wanneer je het product niet aan staat.
- Controleer voor elk gebruik het messenblad. Het platte messenblad is geschikt voor het malen van droge ingrediënten zoals granen, granola, suiker, koffiebonen, het hakken van noten, zaden en kruiden, het vermalen van koeken etc. en alleen geschikt en verkrijgbaar voor het product.
- Zet nooit een messenblad in de basisunit zonder beker. Gebruik het product ook nooit met een lege beker en voeg altijd vloeistof toe.
- Zorg er altijd voor dat het messenblad onbeschadigd is en de afdichtring op zijn plaats zit.
- Zorg er altijd voor dat het messenblad en beker/pitcher perfect op elkaar zijn vastgedraaid voordat je de combinatie in de basisunit zet.
- Het product is niet bedoeld om als ijsbreker te fungeren. Doe dit altijd i.c.m. vloeistof. Wil je een koude drank maken? Gebruik dan bevroren fruit, gekoelde vloeistoffen of geschaafd ijs tot 25% van het totale volume van de beker. Vul dit altijd aan met water of een andere vloeistof tot aan de MAX-lijn.
- Gebruik het gekruiste messenblad niet om droge ingrediënten zoals granen, granola, koffiebonen etc. te malen omdat dit de messen en de motor kan beschadigen.
- Wij adviseren een messenblad regelmatig te vervangen.
- Gebruik het product en de accessoires niet op het fornuis en ook niet in combinatie met kokend water, omdat dit tot schade of persoonlijk letsel kan leiden.

- De accessoires van het product zijn vaatwasser vriendelijk.

## Elektra

- Als de stroom tijdens het gebruik uitvalt, zet het product dan direct uit en haal de stekker uit het stopcontact.
- Als het oppervlak van het product gebarsten is, zet dan het product uit om een elektrische schok te voorkomen.
- Controleer zowel netsnoer als stekker regelmatig op tekenen van schade of slijtage en is daarvan sprake, gebruik het product dan niet en laat het netsnoer en/of de stekker vervangen of repareren door geautoriseerd onderhoudspersoneel.
- Gebruik alleen de adapter en/of accessoires die door de leverancier geleverd worden om oververhitting, explosies, elektrische schokken, brand, andere schade en persoonlijk letsel te voorkomen.
- Gebruik het product niet als je vermoedt dat de stroomkabel of de stekker beschadigd zijn, om een elektrische schok te voorkomen. Een beschadigde stroomkabel of stekker moeten gerepareerd of vervangen worden door een professional (een geautoriseerde distributeur).
- Haal de stekker uit het stopcontact en zet het product uit wanneer je het product niet gebruikt en voordat je het product schoonmaakt.
- Haal de stekker van het product niet uit het stopcontact door aan de stroomkabel te trekken. Dit kan brand of een elektrische schok veroorzaken.
- Laat de kabel niet over de rand van een tafel of aanrecht hangen.
- Laat het product niet vallen en stel het product niet bloot aan grote schokken.
- Leg de kabel niet op warme oppervlakken of in de buurt van olie.
- Stop de stroomkabel niet onder tapijten of dekens. Zorg ervoor dat de kabel nooit in een wandelgang ligt.
- Verplaats het product niet door aan het snoer te trekken en draai het snoer niet.
- Verwijder voor het eerste gebruik al het verpakkingsmateriaal en eventuele stickers.
- Zorg ervoor dat de netspanning die op het type-aanduidingsplaatje staat aangegeven, overeenkomt met die van je stroomnet, voor je het product aansluit.
- Zorg ervoor dat je niet over de kabel struikelt en dat de kabel niet geknakt of gedraaid is, of vastzit.
- Komt er zwarte rook uit het product, haal de stekker dan onmiddellijk uit het stopcontact. Wacht tot de rook weg is voordat je de inhoud van het product verwijdert en neem contact op met onze klantenservice.
- Verplaats het product niet als het aan staat. Zet het product altijd uit voordat je hem verplaatst of schoonmaakt.
- Als de motor niet meer (goed) werkt, haal de stekker dan uit het stopcontact en laat het product een uur afkoelen voordat je hem opnieuw gebruikt.

## ONTVANGEN VAN VERZENDING

Controleer of de inhoud van het pakket overeenkomt met de pakbon wanneer je de verzending ontvangt. Licht je leverancier in als er onderdelen ontbreken. Lijkt de apparatuur beschadigd, dien dan onmiddellijk een klacht in bij de vervoerder en geef de leverancier een gedetailleerde beschrijving van de schade. Bewaar de beschadigde verpakkingen om je klacht te onderbouwen.

### Inhoud verpakking

KitchenBrothers Smoothie blender – RVS - Model KB678 - EAN 8720195250258  
 KitchenBrothers Smoothie blender – Zwart - Model KB785 - EAN 8720195258469

### Bijgevoegde accessoires

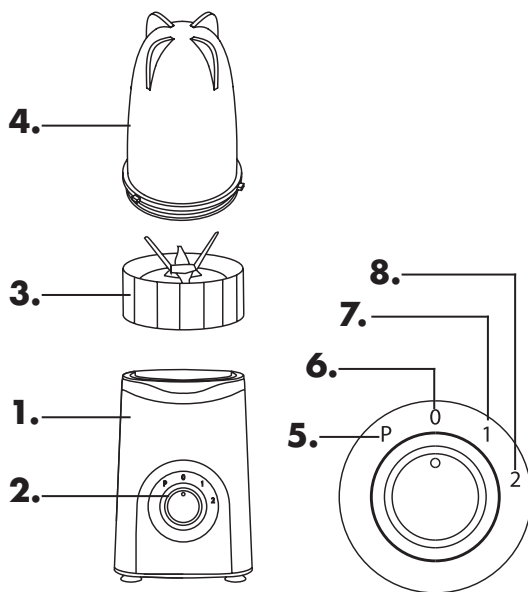
1. RVS messenblad - enkel
2. RVS messenblad - kruis
3. Kleine beker
4. Hersluitbare deksel 2x
5. Shakerdeksel
6. Stoomdeksel
7. Lipring 2x
8. Smoothiebeker 2x
9. Grote beker
10. Basis



## PRODUCTEIGENSCHAPPEN

### Productoverzicht

1. Basis
2. Draaiknop snelheidstand
3. Messenblad
4. Beker
5. Pulserend
6. Uit
7. Lage snelheid
8. Hoge snelheid





## Technische data

Afmeting	14 x 14 x 30 cm
Gewicht	2,48 kg
Kleur	KB678: Zilver   KB785: Zwart
Materiaal	PP, PC & ABS
Snoerlengte	1,2 m
Spanning	220V~
Frequentie	50Hz
Vermogen	350W
Toerental	25000 RPM
Oververhitting en overbelastingsbeveiliging	Ja
Vaatwasbestendig	De bekens en deksels: Ja De basis: Nee
Magnetronbestendig	De bekens en deksels: Ja De basis: Nee
BPA vrij	Ja

## INSTRUCTIES VOOR GEBRUIK

### Voor gebruik

1. Plaats de basis op een vlak en stabiel oppervlak.
2. Maak het product en de onderdelen schoon voordat je deze gaat gebruiken.

### Kleine beker gebruiken

1. Vul de beker met de gewenste ingrediënten.  
NB: Vul de beker niet voorbij de MAX-lijn.
2. Draai het enkele messenblad op de beker. Zorg dat deze goed vastzit om lekkage te voorkomen.
3. Draai de beker op de basis met de uitstekende puntjes in de uitsparing. Zodra je een klik-geluid hoort zit de beker goed vast. Zorg dat de beker goed vastzit om lekkage te voorkomen.
4. Doe de stekker van het product in het stopcontact.
5. Draai de draaiknop naar de gewenste snelheid.
6. Draai de draaiknop terug naar 0 als je ingrediënten voldoende vernalen zijn.
7. Haal de stekker van het product uit het stopcontact.
8. Draai de beker van de basis af.
9. Draai het messenblad van de beker af en schenk de ingrediënten in/op een gewenste kom, schaal of bord. Als je de ingrediënten in de beker wil bewaren kun je een deksel of lipring op de beker draaien.

## **Grote/smoothie beker gebruiken**

1. Vul de beker met de gewenste ingrediënten.  
NB: Vul de beker niet voorbij de MAX-lijn.
2. Draai het kruis messenblad op de beker. Zorg dat deze goed vastzit om lekkage te voorkomen.
3. Draai de beker op de basis. Zorg dat deze goed vastzit om lekkage te voorkomen.
4. Doe de stekker van het product in het stopcontact.
5. Draai de draaiknop naar de gewenste snelheid.
6. Draai de draaiknop terug naar 0 als je ingrediënten voldoende vermalen zijn.
7. Haal de stekker van het product uit het stopcontact.
8. Draai de beker van de basis af.
9. Draai het messenblad van de beker af en schenk de ingrediënten in/op een gewenste kom, schaal of bord. Als je de ingrediënten in de beker wil bewaren kun je een deksel of lipring op de beker draaien.

## **Snelheidsstanden**

Het product heeft 3 verschillende snelheidsstanden.

- P: Pulserend.  
Voor kort gebruik. Draai de knop op P, laat hem hier een paar seconden op staan en laat vervolgens de knop los. De knop gaat vanzelf naar stand 0. Herhaal indien nodig.
- 1: Lage snelheid.  
Voor continu gebruik. Draai de knop naar 1. De draaiknop blijft daar staan tot je de draaiknop zelf naar stand 0 zet.
- 2: Hoge snelheid.  
Voor continu gebruik. Draai de knop naar 2. De draaiknop blijft daar staan tot je de draaiknop zelf naar stand 0 zet.

## **Messenbladen**

- Enkele messenblad: te gebruiken met de kleine beker om hard voedsel zoals rijst, sojabonen, koffie, sesamzaad, walnoten, peper, gedroogde kruiden, tabletten enz. te malen.
- Gekruiste messenblad: te gebruiken met de grote/smoothie beker om zacht voedsel zoals groenten, fruit, sojamelk, ijs enz. te malen.

## ONDERHOUD EN REINIGING

---

- De buitenkant van de basis kan met een licht vochtige doek afgenomen worden. Gebruik geen agressieve schoonmaakmiddelen. Deze kunnen de behuizing aantasten.
- Dompel de basis of de stroomkabel nooit onder in water of andere vloeistoffen.
- De messen zijn zeer scherp. Maak de messen als één geheel schoon en probeer ze niet van elkaar te halen. Gebruik geen schuurspunten of andere agressieve schoonmaakmiddelen.
- Alle losse onderdelen - behalve de basis - zijn vaatwasbestendig. De losse onderdelen - behalve de basis - mogen ook in warm water met wat afwasmiddel gereinigd worden.
- Droog alle onderdelen goed af en zet alles weer in elkaar.
- Draai de afsluitdeksel niet op de beker na het reinigen om te voorkomen dat de mengbeker gaat ruiken.

## OPSLAG

---

Bewaar het product op een droge, schone plek. Bewaar het product niet in extreem hoge of lage temperaturen.

## WEGGOOIEN - RECYCLEN

---

Denk aan het milieu en lever een bijdrage aan een schonere leefomgeving! Dit product is onderworpen aan de Europese richtlijn (EU) 2012/19/EU. Gooi het product aan het einde van zijn levensduur niet weg met het normale huisvuil, maar lever hem in op een door de overheid aangewezen inzamelpunt om het te laten recycleren.

## SERVICE EN GARANTIE

---

Indien je service of informatie nodig hebt omtrent je product, neem dan contact op met onze klantenservice via [service@kitchenbrothers.nl](mailto:service@kitchenbrothers.nl).

Wij verlenen 2 jaar garantie op onze producten. De klant dient een aankoopbewijs te kunnen tonen en de garantie dient binnen een periode van 2 jaar na de aankoopdatum geldend te worden gemaakt. Let op de garantie geldt niet: bij schade veroorzaakt door onjuist gebruik of reparatie; voor aan slijtage onderhevige onderdelen; voor gebreken waarvan de klant bij aankoop op de hoogte was; bij defecten door eigen schuld van de klant, bij schade door derden.

## DISCLAIMER

---

Veranderingen onder voorbehoud; specificaties kunnen veranderen zonder opgave van redenen.

## EN – User manual

### **INTRODUCTION**

---

Thank you for choosing a KitchenBrothers product! Please always follow the instructions for safe usage. If you have any questions about the product or experience any problems, please contact us by e-mail: [service@kitchenbrothers.nl](mailto:service@kitchenbrothers.nl).

#### **Intended use**

This product is only intended for the purposes described in the manual.

The supplier is released from liability for any injury or damage caused by using the product outside of its intended use.

### **WARNINGS AND SAFETY INSTRUCTIONS**

---

*Please ensure that the packaging is kept out of the reach of children!  
Risk of suffocation!*



*Make sure to keep this user manual. Read the manual carefully!*

Always observe the following precautions when using 'the smoothie blender', hereinafter referred to as 'the product'.

## General

- If this is your first time using the product, it is important to read the manual and instructions carefully.
- If the product is not working properly, has been dropped or damaged, do not use the product and contact our customer service.
- Before each use, inspect the parts and accessories for damage or wear (cracks/breaks) that could impair function and if so, replace them with original parts and accessories recommended by the manufacturer.
- Do not use accessories not offered by the supplier. They may pose a danger to the user and damage the product.
- Use the product only for the purposes indicated in this manual.
- Do not disassemble, repair or repair the product. This may damage the product. For your own safety, these parts should only be replaced by authorized service personnel. Always send the product to the service center for repairs to avoid damage and personal injury.
- Be aware of the risks and consequences associated with incorrect use of the product. Improper use of the product can lead to personal injury and damage to the product.
- The product is designed and intended for private use. Do not use the product for commercial purposes.
- Keep the product away from heat, areas where the temperature is relatively high and heat sources such as ovens.
- Do not leave the product unattended when in use. When not using the product, turn off the product and unplug the power cord.
- Always use the product on a flat surface and allow free space under and around the motor housing. To prevent fire, keep the ventilation openings on the underside of the motor housing free of dust and lint, never expose them to liquids or flammable materials such as newspapers, napkins, dish towels, etc.
- The product can be washed by hand. Always unplug the power cord and disconnect the remote control from the product before washing the product.

## Persons

- Cleaning and maintenance of the product should not be performed by children. Keep the product and cord out of the reach of children.
- The product should not be used by children. Use of the product is permitted only when a supervisor is present and responsible for the safety of the user.
- The product must not be used by people with physical or mental disabilities. Use of the product is allowed only when a supervisor is present, who is responsible for the safety of the user.
- Do not let children play with the product. Use and store the product out of the reach of children.

## Use

- Do not cover the product when it is on. Never place pillows or blankets on or against the product. This could result in a fire hazard, electric shock, personal injury or damage to the product.
- Do not immerse the product, power cord or plug in water. If water does get inside or on the product, turn the product off immediately and contact our customer service department.
- Do not use the product near a bath, shower, swimming pool, or near a basin or sink filled with water. Do not touch the product and power cord with wet hands. Make sure that the product does not come into contact with water. Do not immerse the product in water. If water does get in or on the product, turn the product off immediately and contact our customer service.
- Do not clean the product while it is still plugged in.
- Do not use the product if the blade is damaged.
- Do not drop the product from a great height and make sure the product cannot fall off your work surface.
- Never leave the product unattended when in use.
- Always place the product on a horizontal, even, stable and non-flammable surface.
- Do not move the product while it is on.
- Do not fill the product past the max line.
- Make sure the knife blade does not come in contact with hard or sharp objects.
- Never blend with hot liquids or ingredients; always start with ingredients and liquids that are cold or room temperature (21°C or below). Rotation of the blade can cause pressure to build up in the sealed cup and risk shifting the cup in the base unit or bursting apart when opened and causing burns.
- Blend for a maximum of 1 minute at a time to prevent overheating. If you want to blend for longer than 1 minute, pause for 1 minute each time after 1 minute of blending. After three cycles of up to 1 minute, allow the base unit to cool for at least 3 minutes before using the product again. The product is equipped with an overheating protection function. If the product overheats, it automatically shuts off. Unplug the product and let it cool for 20 minutes before using it again.
- Do not blend carbonated beverages or fermenting liquids or ingredients. The pressure of released gases may crack the cup and/or blade and cause injury or damage.
- Do not keep blended ingredients in a sealed cup for long periods of time. Sugars in fruits and vegetables can ferment, build up pressure in the cup and cause the contents to expand. If you then open or move the cup, the ingredients can burst/spill out of the cup.
- Immediately after blending, remember to release pressure from the cup by gently twisting off the blade while holding the cup turned away from your body. If the

cup feels (too) hot, let it cool down before carefully twisting it (away from your body).

- Never touch the gears of the knife blade and clutch in the base unit with your hands, as they become hot from blending.
- When preparing e.g., satay sauce or other oil-based ingredients, the mixture may stick to the cup wall. Blend for 20-30 seconds and then tap and/or open the cup to scrape down the ingredients with a scraper. Allow to cool for 10 minutes after 4-5 cycles to prevent overheating and damage.
- Knife blades are sharp! Handle them carefully and do not touch the cutting edges to avoid risk of personal injury.
- Avoid contact with moving parts. Keep your hands and utensils away from the knife blade when using it. You can use a scraper, but only when not on the product.
- Check the blade before each use. The flat blade is suitable for grinding dry ingredients such as cereals, granola, sugar, coffee beans, chopping nuts, seeds and spices, grinding cakes etc. and only suitable and available for the product.
- Never put a blade in the base unit without a cup. Also, never use the product with an empty cup and always add liquid.
- Always make sure the blade is undamaged and the sealing ring is in place.
- Always ensure that the knife blade and cup/pitcher are perfectly screwed together before placing the combination in the base unit.
- The product is not intended to act as an icebreaker. Always do this in combination with liquid. Want to make a cold drink? Then use frozen fruit, chilled liquids or shaved ice up to 25% of the total volume of the cup. Always top this up with water or another liquid up to the MAX line.
- Do not use the crossed blade to grind dry ingredients such as cereals, granola, coffee beans, etc. as this may damage the blades and motor.
- We recommend replacing a blade regularly.
- Do not use the product and accessories on the stove or in combination with boiling water, as this may cause damage or personal injury.
- The product's accessories are dishwasher friendly.

## Electronics

- If the power fails during use, turn off the product immediately and unplug the power cord.
- If the surface of the product is cracked, please turn off the product to avoid electric shock.
- Periodically inspect both power cord and plug for signs of damage or wear, and if any, do not operate the product and have the power cord and/or plug replaced or repaired by authorized service personnel.
- To avoid overheating, explosion, electric shock, fire, other damage and personal injury, use only the adapter and/or accessories supplied by the supplier.

- To avoid electric shock, do not use the product if you suspect that the power cord or plug is damaged. A damaged power cord or plug must be repaired or replaced by a professional (an authorized distributor).
- Unplug the product and turn off the product when not in use and before cleaning the product.
- Do not unplug the product by pulling on the power cord. This may cause fire or electric shock.
- Do not let the cable hang over the edge of a table or counter.
- Do not drop the product or subject it to large shocks.
- Do not place the cable on hot surfaces or near oil.
- do not tuck the power cord under rugs or blankets. Make sure that the cable is never in a walkway.
- Do not move the product by pulling or twisting the cord.
- Before first use, remove all packaging material and any stickers.
- Before connecting the product, make sure that the mains voltage indicated on the type rating plate corresponds to that of your mains supply.
- Make sure that you do not trip over the cable and that the cable is not bent, twisted, or caught.
- If black smoke comes out of the product, unplug the power cord immediately. Wait for the smoke to clear before removing the contents of the product and contact our customer service.
- Do not move the product while it is on. Always turn off the product before moving or cleaning it.
- If the motor stops working, unplug the power base and let it cool for an hour before attempting to use it again.

## **RECEIVING YOUR SHIPMENT**

---

When receiving your shipment, make sure that the contents are consistent with the packing list. Notify your distributor of any missing items. If the equipment appears to be damaged, file a claim immediately with the carrier and notify your distributor at once, giving a detailed description of any damage. Save the damaged packing container to substantiate your claim.

### **Contents of package**

KitchenBrothers Smoothie blender – Stainless Steel - Model KB678 - EAN 8720195250258

KitchenBrothers Smoothie blender – Black - Model KB785 - EAN 8720195258469



**Included accessories**

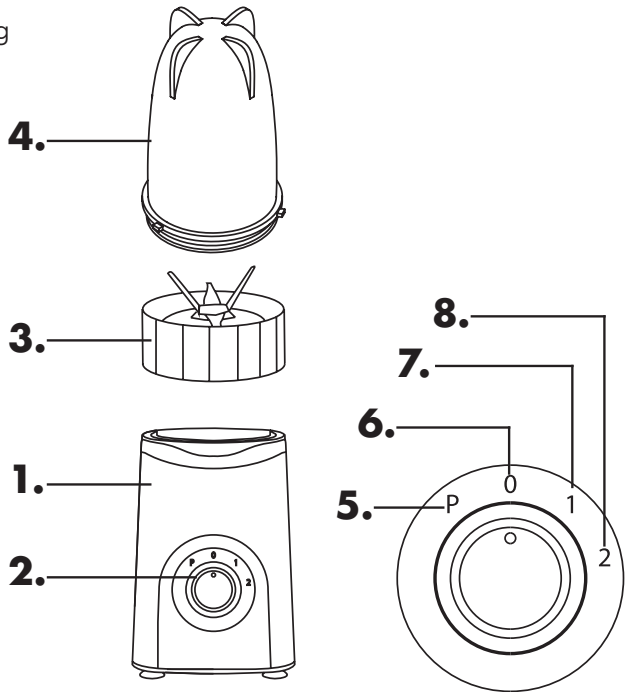
1. Stainless steel knife blade - single
2. Stainless steel knife blade - cross
3. Small cup
4. Resealable lid 2x
5. Shaker lid
6. Steam lid
7. Lip ring 2x
8. Smoothie cup 2x
9. Large cup
10. Base



**PRODUCT FEATURES**

**Product overview**

1. Base
2. Rotary knob speed setting
3. Knife blade
4. Cup
5. Pulsating
6. Off
7. Low speed
8. High speed



## Technical data

Dimension	14 x 14 x 30 cm
Weight	2.48 kg
Color	KB678: Silver   KB785: Black
Material	PP, PC & ABS
Cord length	1.2 m
Voltage	220V~
Frequency	50Hz
Power	350W
Speed	25000 RPM
Overheating and overload protection	Yes
Dishwasher safe	The cups and lids: Yes The base: No
Microwave safe	The cups and lids: Yes The base: No
BPA free	Yes

## OPERATING INSTRUCTIONS

### Before use

1. Place the base on a flat and stable surface.
2. Clean the product and parts before using.

### Using small cup

1. Fill the cup with the desired ingredients.  
Note: Do not fill the cup past the MAX line.
2. Screw the single knife blade onto the cup. Make sure it is tight to prevent leakage.
3. Twist the cup onto the base with the protruding tips in the recess. Once you hear a click sound, the cup is properly seated. Make sure the cup is firmly seated to prevent leakage.
4. Plug the product into the electrical outlet.
5. Turn the dial to the desired speed.
6. Turn the dial back to 0 when your ingredients are sufficiently ground.
7. Unplug the product.
8. Unscrew the cup from the base.
9. Turn the blade off the cup and pour the ingredients into/onto a desired bowl, bowl or plate. If you want to keep the ingredients in the cup, you can twist a lid or lip ring on the cup.

## Using large/smoothie cup

1. Fill the cup with your desired ingredients.  
Note: Do not fill the cup past the MAX line.
2. Screw the cross-knife blade onto the cup. Make sure it is tight to prevent leakage.
3. Screw the cup onto the base. Make sure it is tight to prevent leakage.
4. Plug in the product.
5. Turn the dial to the desired speed.
6. Turn the dial back to 0 when your ingredients are sufficiently ground.
7. Unplug the product.
8. Unscrew the cup from the base.
9. Turn the blade off the cup and pour the ingredients into/onto a desired bowl, bowl or plate. If you want to keep the ingredients in the cup, you can screw a lid or lip ring on the cup.

## Speed modes

The product has 3 different speed settings.

- P: Pulsating.  
For short use. Turn the knob to P, leave it at this for a few seconds and then release the knob. The knob will automatically go to position 0. Repeat if necessary.
- 1: Low speed.  
For continuous use. Turn the knob to 1. The knob will stay there until you turn the knob itself to position 0.
- 2: High speed.  
For continuous use. Turn the dial to 2. The dial will remain there until you turn the dial itself to position 0.

## Knife blades

- Single knife blade: to be used with the small cup to grind hard foods such as rice, soybeans, coffee, sesame seeds, walnuts, pepper, dried herbs, tablets, etc.
- Crossed knife blade: to be used with the large/smoothie cup to grind soft foods such as vegetables, fruits, soy milk, ice cream, etc.

## **MAINTENANCE AND CLEANING**

---

- The outside of the base can be wiped with a slightly damp cloth. Do not use aggressive cleaning agents. These may damage the housing.
- Never immerse the base or power cord in water or other liquids.
- The blades are very sharp. Clean the blades as one unit and do not try to separate them. Do not use scouring sponges or other harsh cleaning agents.
- All loose parts - except the base - are dishwasher safe. The loose parts - except the base - may also be cleaned in warm water with some dishwashing detergent.
- Dry all parts thoroughly and put everything back together.
- Do not turn the sealing lid on the cup after cleaning to prevent the mixing cup from smelling.

## **STORAGE**

---

Store the product in a clean and dry place. Do not store the device in extreme high or extreme low temperatures.

## **DISPOSAL - RECYCLE**

---

Think about the environment and contribute to a cleaner living environment! This product is subject to the European Directive (EU) 2012/19/EU. At the end of its service life, do not dispose of the product with normal household waste, but deliver it to a collection point designated by the authorities for recycling.

## **SERVICE AND WARRANTY**

---

If you need service or information regarding your product, please contact our Customer Support at [service@kitchenbrothers.nl](mailto:service@kitchenbrothers.nl).

We provide a 2-year warranty on its products. To obtain service during the warranty period, the product needs to be returned with a proof of purchase. Product defects have to be reported within 2 years from the date of purchase. This warranty does not cover: damages caused by misuse or incorrect repair; parts subject to wear; defects that the customer was aware of at the time of purchase; damages or defects caused by customer neglect; damages or defects caused by third parties.

## **DISCLAIMER**

---

Changes reserved; specifications are subject to change without stating grounds for doing so.

## FR – Manuel d'utilisation

### INTRODUCTION

---

Merci d'avoir choisi ce produit de KitchenBrothers ! Suivez toujours les instructions pour une utilisation sûre. Si vous avez des questions sur le produit ou si vous rencontrez des problèmes, veuillez nous contacter par courrier électronique : [service@kitchenbrothers.nl](mailto:service@kitchenbrothers.nl).

#### Utilisation prévue

Ce produit est uniquement destiné à l'usage décrit dans le manuel.

Le fournisseur est dégagé de toute responsabilité pour toute blessure ou tout dommage causé par l'utilisation du produit en dehors de son usage prévu.

### AVERTISSEMENTS ET CONSIGNES DE SÉCURITÉ

---



*Veillez à ce que le matériel d'emballage ne tombe pas entre les mains des enfants. Ils pourraient s'étouffer avec !*

*Lisez attentivement le mode d'emploi avant de l'utiliser et conservez-le dans un endroit sûr !*

Respectez toujours les précautions suivantes lors de l'utilisation du «le mélangeur de smoothies», ci-après dénommé «le produit».

## Général

- Si c'est la première fois que vous utilisez ce produit, il est important que vous lisiez attentivement le manuel d'utilisation et les instructions.
- Si le produit ne fonctionne pas correctement ou si l'appareil est tombé ou endommagé, ne l'utilisez pas et consultez le service à la clientèle.
- Après chaque utilisation, contrôlez les pièces et les accessoires pour des signes de dommages ou d'usure (des fissures / des fractures) qui peuvent négativement affecter le fonctionnement du produit. En cas de dommages ou d'usure, remplacez-les par des pièces ou des accessoires originaux ou recommandés par le fabricant.
- N'utilisez pas d'accessoires non mis à disposition par le fournisseur. Ils peuvent présenter un danger pour l'utilisateur et endommager le produit.
- Utilisez le produit uniquement pour les buts indiqués dans ce manuel.
- Ne démontez pas le produit. Ne réparez ou ne restaurez pas l'appareil. Cela peut entraîner des dégâts à l'appareil. Pour votre propre sécurité, les pièces peuvent être remplacées seulement par personnel de maintenance autorisé. Envoyez toujours le produit à un centre de service pour des réparations pour prévenir des dégâts et des dommages corporels.
- Faites attention aux risques et aux conséquences liés à la maltraitance de le produit. La maltraitance de le produit peut entraîner des dommages corporels et des dégâts à l'appareil ou aux produits qui y sont reliés.
- Le produit est conçu pour l'usage privé. Ne l'utilisez pas pour des fins commerciales.
- Gardez l'appareil loin d'humidité, de chaleur, des espaces où la température est élevée et des sources de chaleur comme des fours.
- Ne laissez pas le produit sans surveillance en cours d'utilisation. Quand vous n'utilisez pas le produit, éteignez l'appareil et retirez le cordon d'alimentation de la prise électrique.
- Utilisez le produit toujours sur une surface plane et libérez suffisamment d'espace au-dessous et autour du boîtier du moteur. Gardez les trous de ventilation au-dessous du boîtier du moteur libre de poussière et des peluches pour prévenir les incendies. Ne les exposez jamais aux liquides ni aux matériaux inflammables comme des journaux, des serviettes, des torchons, etc.
- Le produit peut être lavé à la main. Retirez toujours la fiche de la prise électrique et déconnectez la télécommande du produit avant que vous laviez le produit.

## Personnes

- Le nettoyage et l'entretien du produit ne doivent pas être effectués par des enfants. Gardez le produit et le cordon hors de portée des enfants.
- Le produit ne doit pas être utilisé par des enfants. L'utilisation du produit n'est autorisée que lorsqu'un superviseur est présent et responsable de la sécurité de l'utilisateur.
- Le produit ne doit pas être utilisé par des personnes souffrant d'un handicap physique ou mental. L'utilisation de l'appareil n'est autorisée qu'en présence d'un superviseur, qui est responsable de la sécurité de l'utilisateur.
- Les enfants ne doivent pas jouer avec l'appareil. Utilisez et gardez le produit hors de la portée des enfants.

## Utilisation

- Ne couvrez pas le produit quand c'est activé. Ne placez jamais de coussinets ou des couvertures sur ou près de l'appareil. Cela peut entraîner un risque d'incendie, une décharge électrique, des dommages corporels ou des dégâts à l'appareil.
- Ne plongez pas l'appareil dans l'eau. S'il entre quand même de l'eau sur ou dans l'appareil, éteignez immédiatement l'appareil et contactez notre service clientèle.
- N'utilisez pas le produit à proximité d'un bain, une douche, une piscine ou un lavabo rempli d'eau. Ne touchez pas l'appareil et le cordon d'alimentation avec des mains mouillées. Assurez-vous que l'appareil n'entre pas en contact avec de l'eau. Ne plongez pas l'appareil dans l'eau. S'il entre quand même de l'eau sur ou dans l'appareil, éteignez immédiatement l'appareil et contactez notre service clientèle.
- Ne nettoyez pas le produit lorsqu'il est encore branché.
- N'utilisez pas le produit si la lame est endommagée.
- Ne laissez pas le produit sans surveillance en cours d'utilisation.
- Placez le produit toujours sur une surface horizontale, lisse, stable et ininflammable.
- Ne déplacez pas le produit pendant qu'il est allumé.
- Ne pas remplir le produit au-delà de la ligne maximale.
- Assurez-vous que la lame du couteau n'entre pas en contact avec des objets durs ou tranchants.
- Ne laissez pas tomber le produit d'une grande hauteur et assurez-vous que le produit ne peut pas tomber de votre surface de travail.
- Ne mélangez jamais avec des liquides ou des ingrédients chauds ; Commencez toujours avec des ingrédients et des liquides froids ou à température ambiante (21 °C ou moins). La rotation de la lame peut provoquer une accumulation de pression dans le récipient scellé et risquer de déplacer le récipient dans l'unité de base ou d'éclater à l'ouverture et de provoquer des brûlures.

- Mélangez pendant 1 minute maximum à la fois pour éviter la surchauffe. Si vous souhaitez mixer plus d'1 minute, faites une pause d'1 minute à chaque fois après 1 minute de mixage. Après trois cycles de 1 minute maximum, laissez l'unité de base refroidir pendant au moins 3 minutes avant d'utiliser à nouveau le produit. Le produit est équipé d'une fonction de protection contre la surchauffe. Si le produit surchauffe, il s'éteint automatiquement. Débranchez le produit et laissez-le refroidir pendant 20 minutes avant de le réutiliser.
- Ne mélangez pas de boissons gazeuses ou de liquides ou d'ingrédients en fermentation. La pression des gaz libérés peut fissurer le récipient et/ou la lame et causer des blessures ou des dommages.
- Ne conservez pas les ingrédients mélangés dans un récipient scellé pendant de longues périodes. Les sucres contenus dans les fruits et légumes peuvent fermenter, créer une pression dans le récipient et faire gonfler le contenu. Si vous ouvrez ou déplacez ensuite le récipient, les ingrédients peuvent éclater/se renverser hors du récipient.
- Immédiatement après le mélange, n'oubliez pas de relâcher la pression du récipient en tournant doucement la lame tout en tenant le récipient éloigné de votre corps. Si le récipient semble (trop) chaud, laissez-la refroidir avant de la tourner avec précaution (loin de votre corps).
- Ne touchez jamais les engrenages de la lame du couteau et de l'embrayage dans l'unité de base avec vos mains, car ils deviennent chauds à cause du mélange.
- Lors de la préparation par ex. sauce satay ou d'autres ingrédients à base d'huile, le mélange peut coller à la paroi du récipient. Mélangez pendant 20 à 30 secondes, puis tapotez et/ou ouvrez le récipient pour racler les ingrédients avec un grattoir. Laissez refroidir pendant 10 minutes après 4-5 cycles pour éviter la surchauffe et les dommages.
- Les lames sont tranchantes ! Manipulez-les avec précaution et ne touchez pas les tranchants pour éviter tout risque de blessure.
- Évitez tout contact avec les pièces mobiles. Gardez vos mains et vos ustensiles éloignés de la lame du couteau lorsque vous l'utilisez. Vous pouvez utiliser un grattoir, mais uniquement lorsqu'il n'est pas sur le produit.
- Vérifiez la lame avant chaque utilisation. La lame plate convient au broyage d'ingrédients secs tels que les céréales, le granola, le sucre, les grains de café, les noix, les graines et les épices, le broyage de gâteaux, etc. et est uniquement adaptée et disponible pour le produit.
- Ne mettez jamais une lame dans l'unité de base sans récipient. Aussi, n'utilisez jamais le produit avec un récipient vide et ajoutez toujours du liquide.
- Assurez-vous toujours que la lame n'est pas endommagée et que la bague d'étanchéité est en place.
- Assurez-vous toujours que la lame du couteau et le récipient sont parfaitement vissés ensemble avant de placer la combinaison dans l'unité de base.



- Le produit n'est pas destiné à agir comme un brise-glace. Faites toujours cela avec du liquide. Vous voulez faire une boisson fraîche ? Utilisez ensuite des fruits surgelés, des liquides réfrigérés ou de la glace pilée jusqu'à 25 % du volume total du récipient. Remplissez-le toujours avec de l'eau ou un autre liquide jusqu'à la ligne MAX.
- N'utilisez pas la lame en croix pour mouliner des ingrédients secs tels que des céréales, du granola, des grains de café, etc. car cela pourrait endommager les lames et le moteur.
- Nous vous recommandons de remplacer la lame régulièrement.
- N'utilisez pas le produit et les accessoires sur la cuisinière ou en combinaison avec de l'eau bouillante, car cela pourrait causer des dommages ou des blessures.
- Les accessoires du produit passent au lave-vaisselle.

## Équipement électrique

- En cas de coupure d'électricité lors de l'utilisation, éteignez immédiatement le produit et retirez le cordon d'alimentation de la prise électrique.
- Si la surface du produit est fissurée, éteignez l'appareil pour éviter une décharge électrique.
- Contrôlez le cordon d'alimentation et la fiche régulièrement pour des signes de dommages ou d'usure. En cas de dommages ou d'usure, n'utilisez pas le produit et laissez remplacer ou réparer le cordon et / ou la fiche par personnel de maintenance autorisé.
- Utilisez uniquement l'adaptateur et / ou les accessoires fournis par le fabricant pour éviter une surchauffe, des explosions, des décharges électriques, un incendie, d'autres dégâts et des dommages corporels.
- N'utilisez pas le produit si vous suspectez que le cordon d'alimentation ou la fiche sont endommagés pour éviter une décharge électrique. Un cordon d'alimentation endommagé ou une fiche endommagée doivent être remplacés par un professionnel (un distributeur autorisé).
- Retirez la fiche de la prise électrique et éteignez le produit si vous ne l'utilisez pas et avant que vous le nettoyez.
- Ne tirez pas sur le cordon d'alimentation pour débrancher la fiche de la prise électrique. Cela peut provoquer un incendie ou une décharge électrique.
- Ne pendez pas le cordon au bord d'une table ou d'un comptoir.
- Ne laissez pas tomber le produit et ne le soumettez pas à des chocs importants.
- Ne placez pas le cordon sur des surfaces chaudes ou près d'huile.
- Ne mettez pas le cordon d'alimentation sous un tapis ou sous des couvertures. Assurez-vous que le cordon n'est jamais placé dans un passage.
- Ne déplacez pas l'appareil en tirant sur le cordon d'alimentation et ne déformez pas le cordon d'alimentation.
- Avant la première utilisation, retirez tous les matériaux d'emballage et tous les autocollants.

- Assurez-vous que la tension du réseau qui est indiquée sur l'image indication-modèle, correspond à celle de votre réseau électrique avant que vous branchiez le produit.
- Assurez-vous que vous ne trébuchez pas sur le cordon et que le cordon n'est pas brisé, déformé ou accroché.
- Si la fumée noire émet du produit, il faut immédiatement retirer la fiche de la prise électrique. Attendez jusqu'à ce que la fumée disparaisse avant que vous retiriez le contenu du produit et contactez notre service clientèle.
- Ne déplacez pas le produit si c'est allumé. Éteignez toujours l'appareil avant que vous le déplaçiez ou nettoyez.
- Si le moteur ne fonctionne pas correctement, retirez le cordon d'alimentation de la prise électrique et laissez refroidir le produit pour une heure avant que vous l'utilisiez à nouveau.

## RECEVOIR LA LIVRAISON

Contrôlez si le contenu de la boîte correspond au bon de livraison quand vous recevez la livraison. Informez votre fournisseur s'il manque des pièces. Quand il semble que l'équipement est endommagé, portez immédiatement plainte au transporteur et lui donnez une description détaillée des dommages. Gardez les emballages endommagés pour étayer votre plainte.

### Contenu de la boîte

KitchenBrothers Smoothie blender – Acier inoxydable - Model KB678 - EAN 8720195250258

KitchenBrothers Smoothie blender – Noir - Model KB785 - EAN 8720195258469

### Accessoires inclus

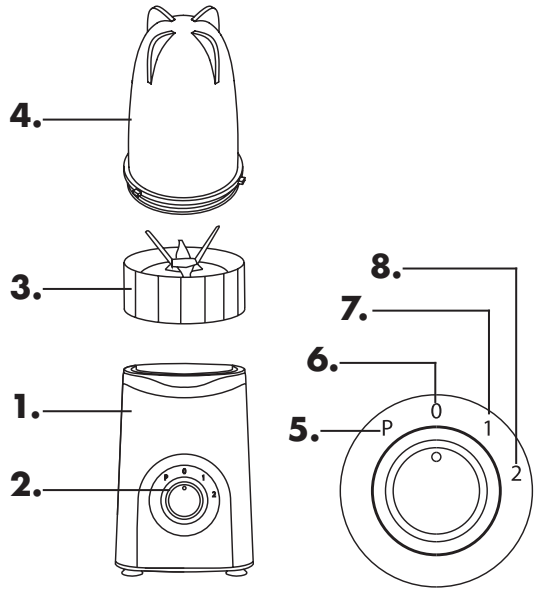
1. Lame en acier inoxydable - simple
2. Lame de couteau en acier inoxydable - croix
3. Petite tasse
4. Couvercle refermable 2x
5. Couvercle du shaker
6. Couvercle de vapeur
7. Anneau à lèvres 2x
8. Tasse à smoothie 2x
9. Grande tasse
10. Base



# CARACTÉRISTIQUES DU PRODUIT

## Description du produit

1. Base
2. Composition rapide
3. Lame de couteau
4. Tasse
5. Pulsations
6. Arrêt
7. Basse vitesse
8. Haute vitesse



## Données techniques

Dimensions	14 x 14 x 30 cm
Poids	2,48 kg
Couleur	KB678 : Argent   KB785 : Noir
Matériau	PP, PC ET ABS
Longueur du cordon	1,2 m
Tension	220V~
Fréquence	50Hz
Puissance	350W
Vitesse	25000 RPM
Protection contre la surchauffe et la surcharge	Oui
Lavable au lave-vaisselle	Tasses et couvercles : Oui Base : Non
Convient aux micro-ondes	Tasses et couvercles : Oui Base : Non
Sans BPA	Oui

## INSTRUCTIONS D'UTILISATION

---

### Avant utilisation

1. Placez la base sur une surface plane et stable.
2. Nettoyez le produit et les pièces avant utilisation.

### Utilisation du petit récipient

1. Remplissez le récipient avec les ingrédients souhaités.  
Remarque : Ne remplissez pas le récipient au-delà de la ligne MAX.
2. Vissez la lame unique sur le récipient. Assurez-vous qu'elle est bien serré pour éviter les fuites.
3. Vissez le récipient sur la base avec les pointes saillantes dans l'évidement. Une fois que vous entendez un déclic, le récipient est bien en place. Assurez-vous que le récipient est bien en place pour éviter les fuites.
4. Branchez le produit dans la prise électrique.
5. Tournez le cadran jusqu'à la vitesse souhaitée.
6. Remettez le cadran sur 0 lorsque vos ingrédients sont suffisamment moulus.
7. Débranchez le produit.
8. Dévissez le récipient de la base.
9. Tournez la lame du récipient et versez les ingrédients dans/sur un bol ou une assiette de votre choix. Si vous souhaitez conserver les ingrédients dans le récipient, vous pouvez placer un couvercle ou une bague à lèvres sur le récipient.

### Utilisation du grand récipient/récipient à smoothie

1. Remplissez le récipient avec les ingrédients de votre choix.  
Remarque : Ne remplissez pas le récipient au-delà de la ligne MAX.
2. Vissez la lame en croix sur le récipient. Assurez-vous qu'il est bien serré pour éviter les fuites.
3. Vissez le récipient sur la base. Assurez-vous qu'il est bien serré pour éviter les fuites.
4. Branchez le produit.
5. Tournez le cadran jusqu'à la vitesse souhaitée.
6. Remettez le cadran sur 0 lorsque vos ingrédients sont suffisamment moulus.
7. Débranchez le produit.
8. Dévissez le récipient de la base.
9. Dévissez lame du récipient et versez les ingrédients dans/sur un bol ou une assiette de votre choix. Si vous souhaitez conserver les ingrédients dans le récipient, vous pouvez visser un couvercle ou une bague à lèvres sur le récipient.

## Modes de vitesse

Le produit dispose de 3 réglages de vitesse différents.

- P : Pulsation.  
Pour une utilisation courte. Tournez le bouton sur P, laissez-le ainsi pendant quelques secondes puis relâchez le bouton. Le bouton ira automatiquement à la position 0. Répétez si nécessaire.
- 1 : Petite vitesse.  
Pour une utilisation continue. Tournez le bouton sur 1. Le bouton y restera jusqu'à ce que vous tourniez le bouton lui-même en position 0.
- 2 : Haute vitesse.  
Pour une utilisation continue. Tournez le cadran sur 2. Le cadran y restera jusqu'à ce que vous tourniez le cadran lui-même en position 0.

## Lames

- Lame simple : à utiliser avec le petit récipient pour broyer les aliments durs tels que le riz, le soja, le café, les graines de sésame, les noix, le poivre, les herbes séchées, les comprimés, etc.
- Lame en croix : à utiliser avec le grand récipient à smoothie pour mouliner des aliments mous tels que des légumes, des fruits, du lait de soja, de la crème glacée, etc.

## ENTRETIEN ET NETTOYAGE

---

- L'extérieur de la base peut être essuyé avec un chiffon légèrement humide. N'utilisez pas de produits de nettoyage agressifs. Ceux-ci peuvent endommager le boîtier.
- N'immergez jamais la base ou le cordon d'alimentation dans l'eau ou tout autre liquide.
- Les lames sont très tranchantes. Nettoyez les lames comme une seule unité et n'essayez pas de les séparer. N'utilisez pas d'éponges à récurer ou d'autres agents de nettoyage agressifs.
- Toutes les pièces détachées - à l'exception de la base - passent au lave-vaisselle. Les pièces détachées - à l'exception de la base - peuvent également être nettoyées à l'eau tiède avec un peu de liquide-vaisselle.
- Séchez soigneusement toutes les pièces et remontez le tout.
- Ne tournez pas le couvercle d'étanchéité sur le récipient après le nettoyage pour éviter que le récipient mélangeur dégage une odeur.

## STOCKAGE

---

Stockez le produit dans un endroit sec et propre. Ne stockez pas le produit à des températures extrêmement élevées ou basses.

## **ÉLIMINATION - RECYCLAGE**

---

Pensez à l'environnement et contribuez à un cadre de vie plus propre ! Ce produit est soumis à la directive européenne (UE) 2012/19/EU. En fin de vie, ne jetez pas le produit avec les déchets ménagers normaux, mais déposez-le dans un point de collecte désigné par les autorités pour le recyclage.

## **SERVICE ET GARANTIE**

---

Si vous avez besoin d'un service ou d'informations concernant votre produit, veuillez contacter le service clientèle de KitchenBrothers à l'adresse [service@kitchenbrothers.nl](mailto:service@kitchenbrothers.nl).

KitchenBrothers offre une garantie de 2 ans sur ses produits. Pour obtenir un service pendant la période de garantie, le produit doit être retourné avec une preuve d'achat. Les défauts du produit doivent être signalés dans un délai de deux ans à compter de la date d'achat. Cette garantie ne couvre pas : les dommages causés par une mauvaise utilisation ou une réparation incorrecte ; les pièces d'usure ; les défauts dont le client avait connaissance au moment de l'achat ; les dommages ou défauts causés par la négligence du client ; les dommages ou défauts causés par des tiers.

## **CLAUSE DE NON-RESPONSABILITÉ**

---

Sous réserve de modifications ; les spécifications peuvent être modifiées sans justification.



# **SMOOTHIE BLENDER**

---

LifeGoods B.V.

Wisselweg 33, 1314 CB Almere

[www.kitchenbrothers.nl](http://www.kitchenbrothers.nl)

05/2023 - v3.0