



VitalVibes

Luchtreiniger **Pro**

Handleiding





1. Veilig gebruik
2. Inhoud verpakking
3. Snelstart
4. Bedieningspaneel
5. App
6. Specificaties

1. Veilig gebruik

Bij het gebruik van de luchtreiniger zijn er verschillende aspecten die belangrijk zijn om rekening mee te houden op het gebied van veiligheid, zoals:

1. Elektrische veiligheid: Controleer of het netsnoer van de luchtreiniger in goede staat is en steek het alleen in een goed functionerend stopcontact.

2. Plaatsing: Plaats de luchtreiniger op een veilige plaats, uit de buurt van kinderen en huisdieren. Zorg er ook voor dat het apparaat stabiel staat en niet kan omvallen.

3. Ventilatie: Zorg voor voldoende ventilatie in de ruimte waar de luchtreiniger wordt gebruikt om een goede luchtcirculatie te garanderen. Dit kan helpen om ophoping van schadelijke stoffen te voorkomen en de effectiviteit van de luchtreiniger te verbeteren.

4. Reiniging: Maak de luchtreiniger regelmatig schoon om stofophoping te voorkomen. Schakel het apparaat uit en haal de stekker uit het stopcontact voordat je begint met schoonmaken.

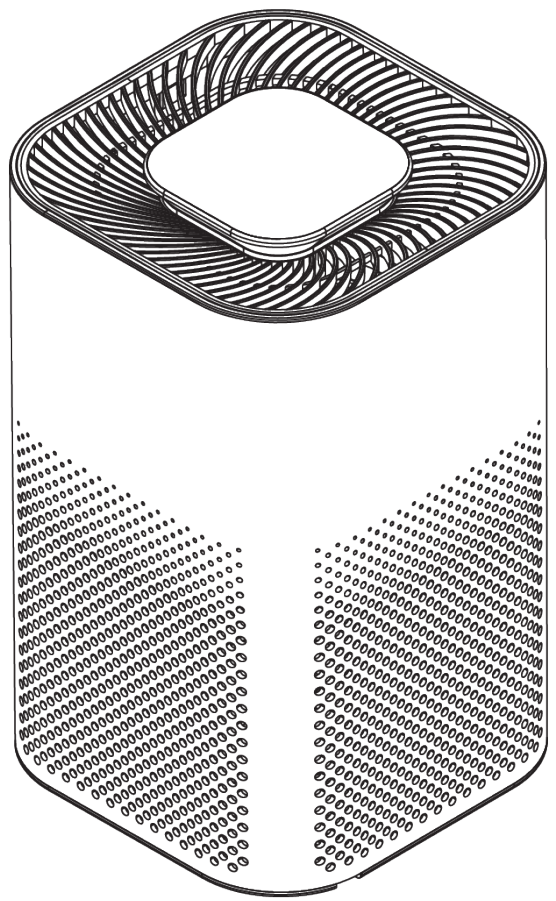
5. Filter vervangen: Om ervoor te zorgen dat de luchtreiniger effectief blijft werken, moet de filter na een tijdje vervangen worden. Gemiddeld is het na 8 à 12 maanden aan vervanging toe, afhankelijk van het gebruik. Het icoontje 'Filter' op het bedieningspaneel geeft aan zodra deze vervangen dient te worden. Deze filters zijn los te bestellen bij ons. Vervanging van de filter dient altijd te gebeuren terwijl het apparaat is uitgeschakeld.

Ten slotte vragen wij om met gezond verstand met dit product om te gaan. Zijn er nog vragen, aarzel dan niet om contact met ons op te nemen voor advies. Wij staan voor je klaar!

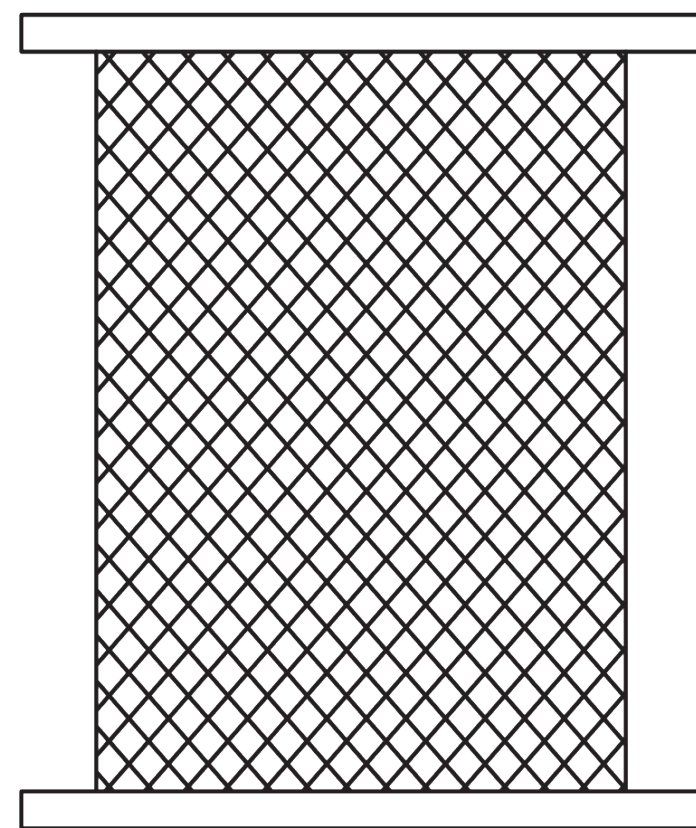
2. Inhoud verpakking



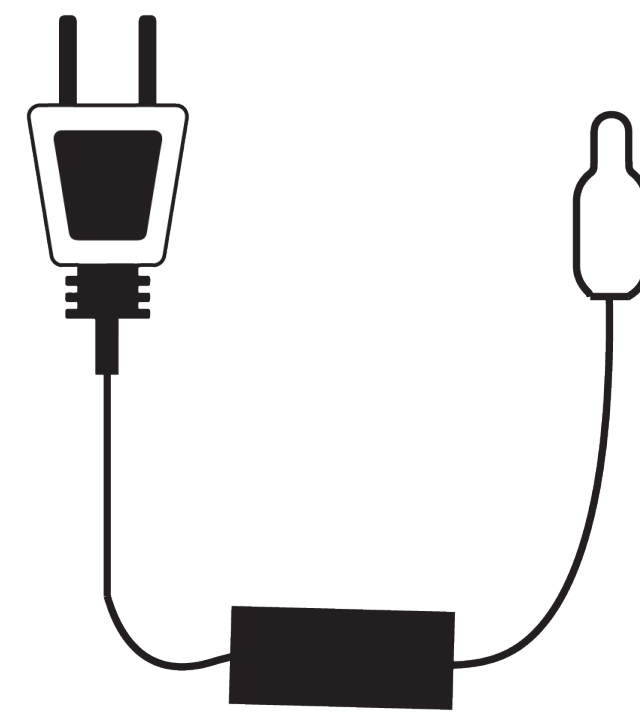
VitalVibes



1 Luchtreiniger Pro



2 Filter

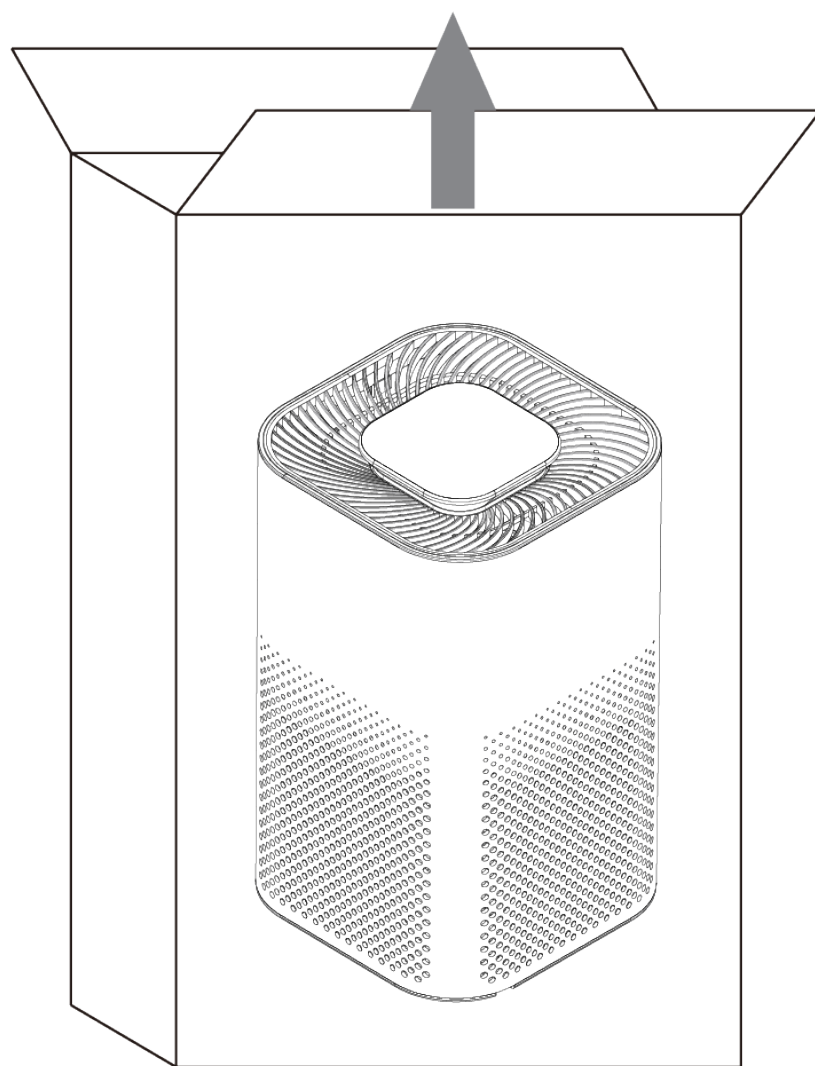


3 Stekker



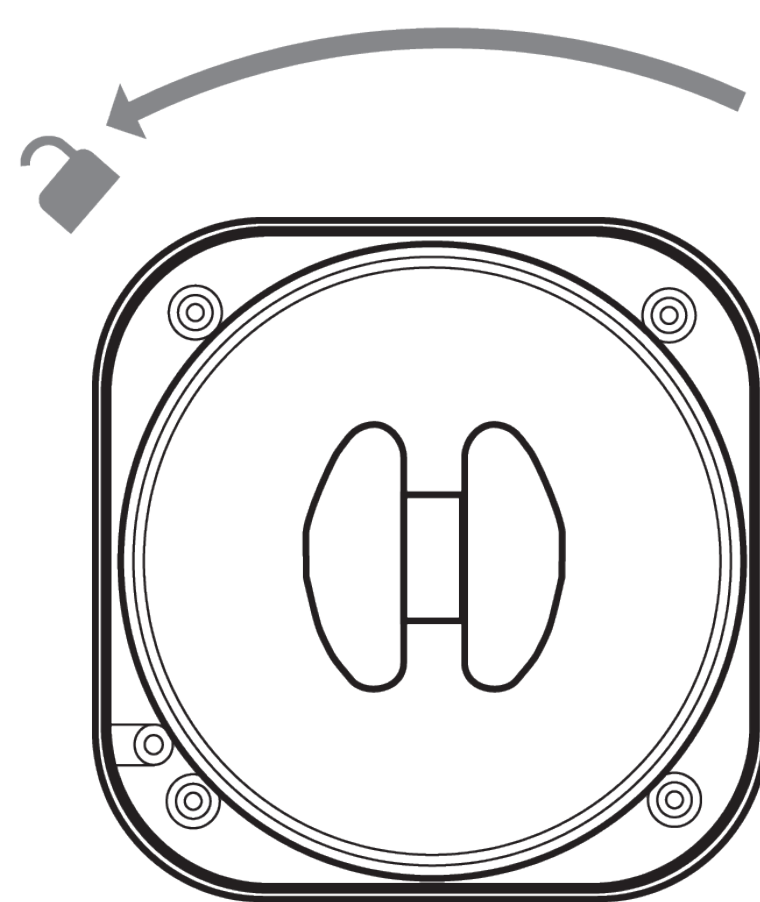
4 Handleiding

3. Snelstart



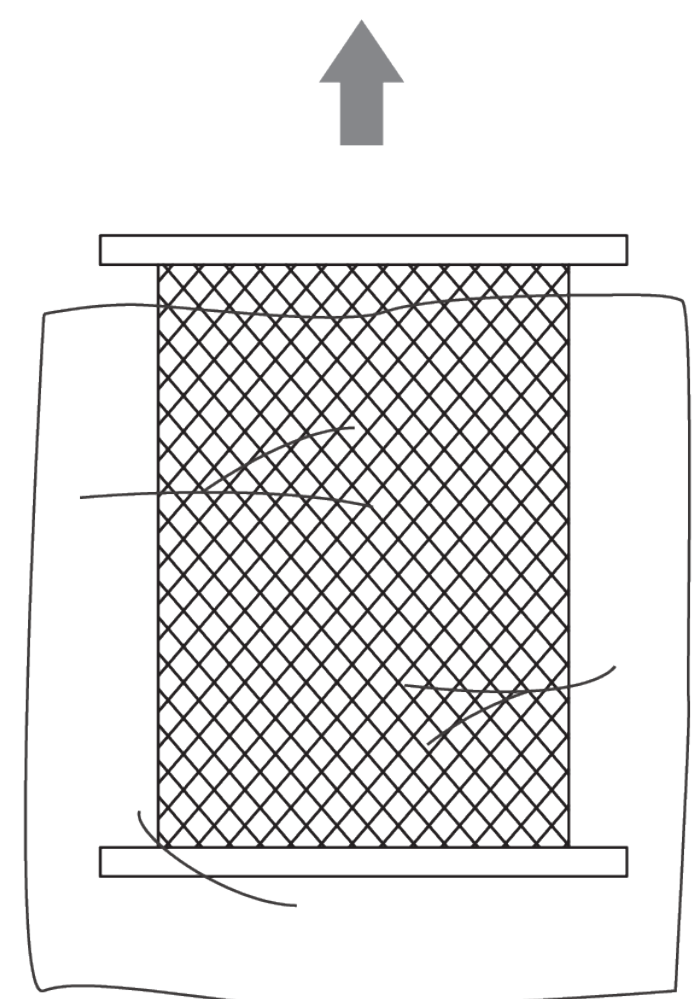
Stap 1:

Open de verpakking en haal de luchtreiniger eruit.



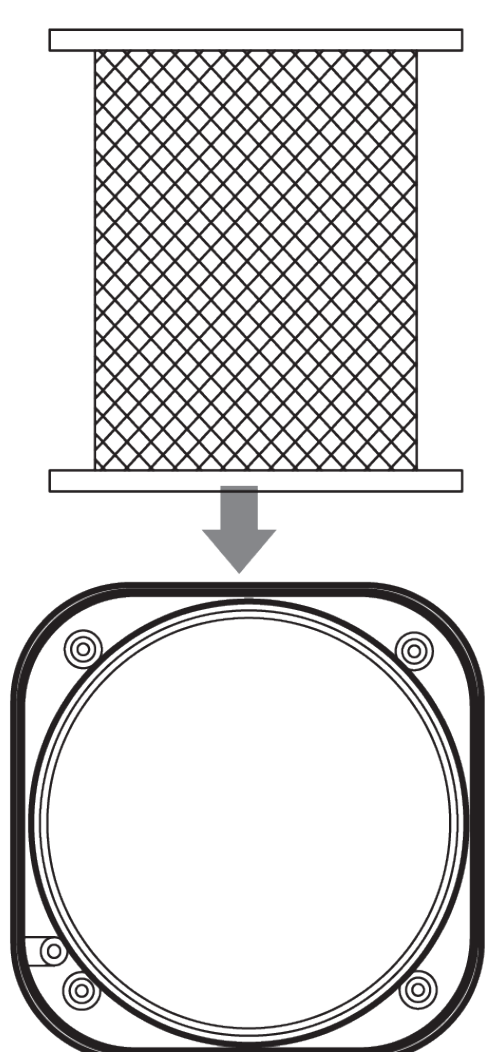
Stap 2:

Draai het apparaat om, draai de deksel (onderkant) eraf en neem de filter eruit.



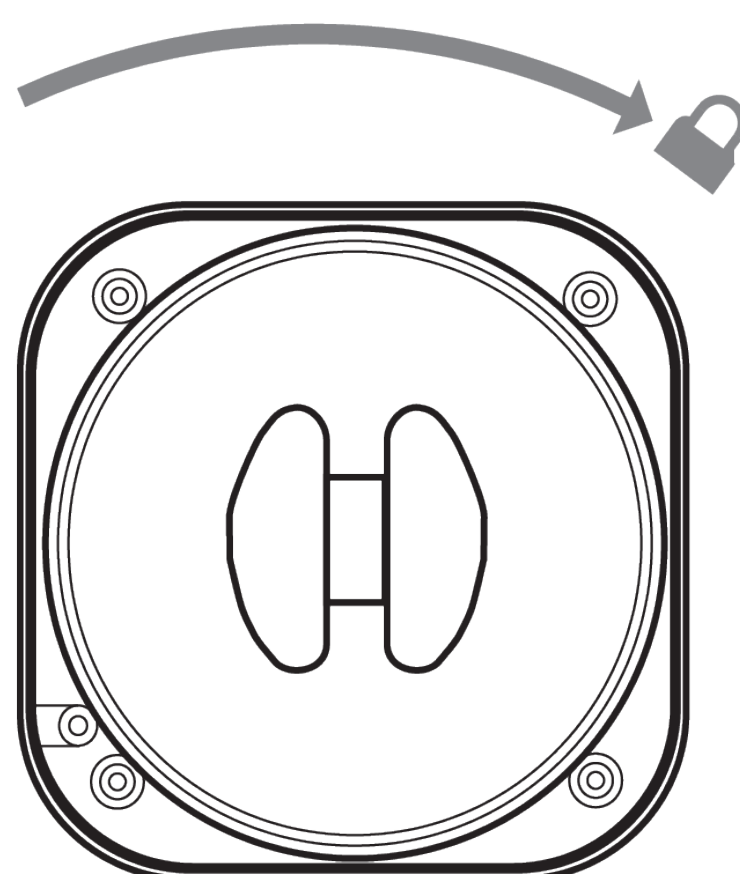
Stap 3:

Neem de filter uit de plastic verpakking.



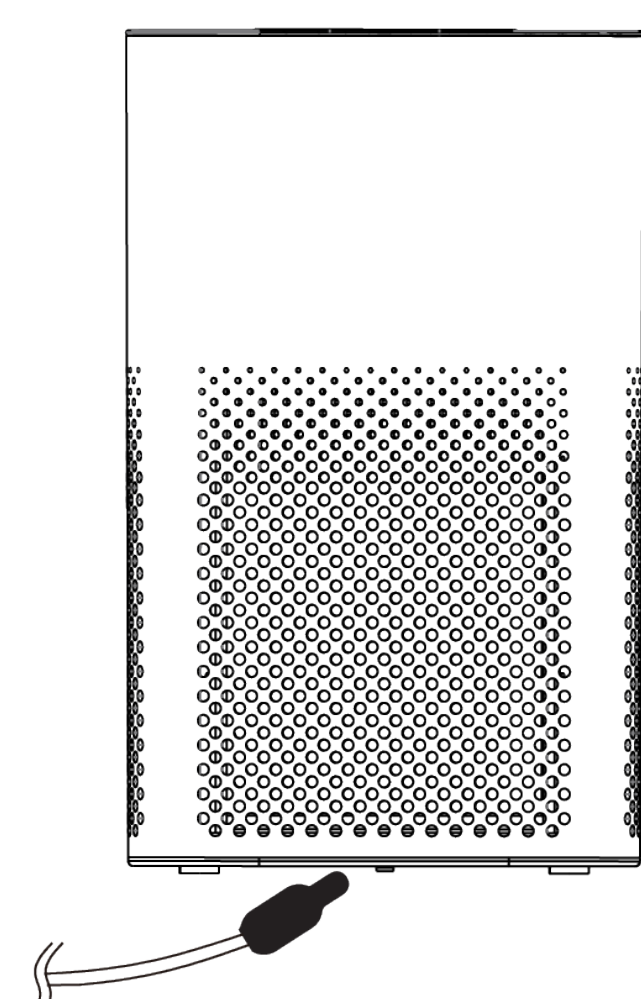
Stap 4:

Plaats de filter in de luchtreiniger.



Stap 5:

Draai de deksel er weer op.

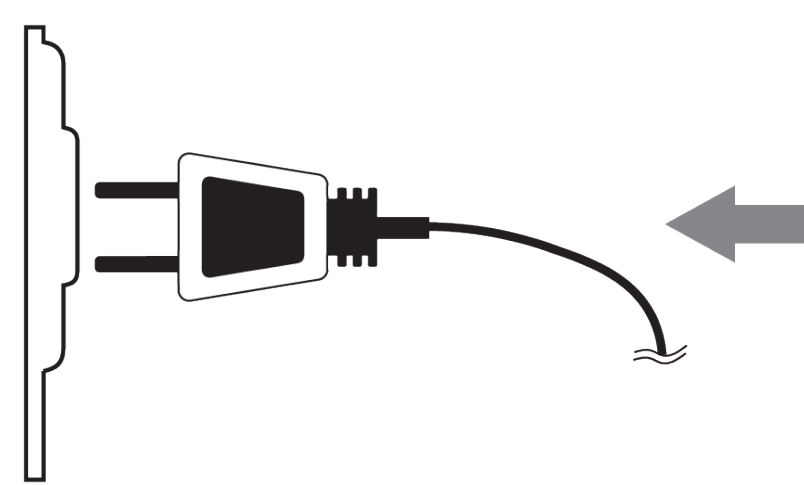


Stap 6:

Plaats de kabel van de stekker in de luchtreiniger (onderkant).

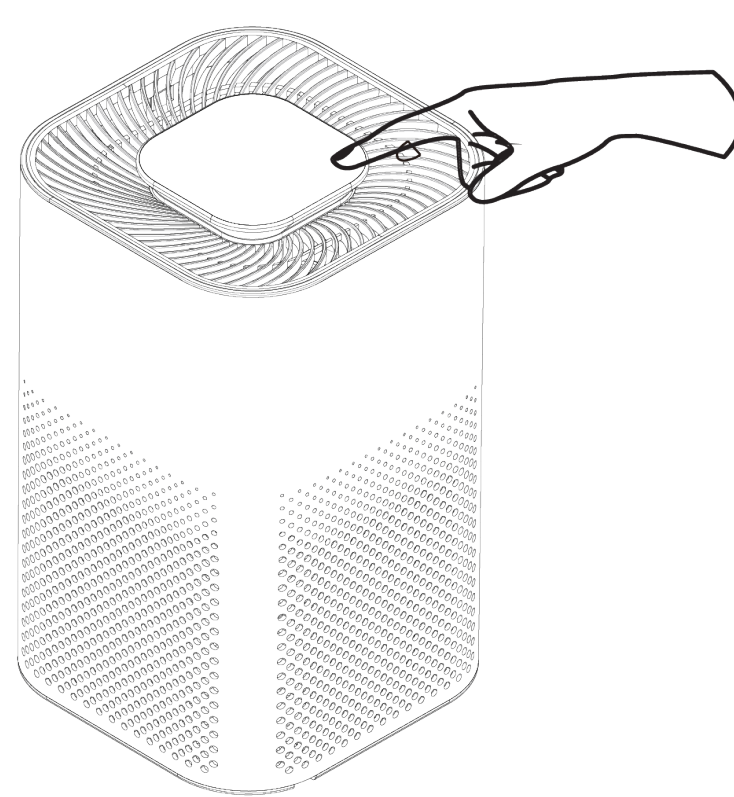


VitalVibes



Stap 7:

Plaats de stekker in het stopcontact.



Stap 8:

Klik op de 'On/Off' knop op het bedieningspaneel (bovenkant). Klik daarna op de 'Intelligent' knop voor automatische luchtreiniging.

4. Bedieningspaneel



V-chip

V-chip

Dit is het kinderslot. Druk op de knop om dit in te schakelen. Om het uit te schakelen kun je deze knop voor 3 seconden indrukken. Een andere manier om het uit te schakelen is door de 'On/Off' knop in te drukken en dan te herstarten.



Light

Light

Met deze knop kun je de kleur van het licht veranderen dan uit de luchtreiniger schijnt. Er zijn 7 verschillende kleuren beschikbaar.



Filter

Filter

De knop geeft vanzelf aan zodra de filter vervangen dient te worden. Nadat je de filter hebt vervangen dien je deze knop voor 5 seconden in te drukken.



Timer

Timing

Hiermee kun je een tijdsduur instellen voor de luchtreiniger. Dit kan van 1 uur tot en met 24 uur. Wanneer dit is ingesteld zie je dat in het midden van het bedieningspaneel, bij 'Serving Hours'.



Speed

Speed

Met deze knop kun je handmatig de snelheid van reiniging bepalen. Het tegenovergestelde dus van automatische reiniging die je bij de 'Intelligent' modus hebt. Met de 'Speed' knop zijn er 5 verschillende snelheden waaruit je kunt kiezen.



Sleep

Sleep

Dit is de slaapstand. Als dit is geactiveerd dan zijn de lichten op het bedieningspaneel uitgeschakeld (met uitzondering van de 'Sleep' knop). Om weer uit slaapstand te gaan dien je een willekeurige andere knop in te drukken.



VitalVibes



Intelligent

Dit is de automatische luchtreiniging functie en raden wij het meest aan. De luchtreiniger past zich namelijk door middel van de slimme technologie aan naar wat nodig is



Anion

Deze functie kun je gebruiken om vieze geuren te neutraliseren.



UVC

Deze functie is voor het desinfecteren van de lucht en het doden van virus-sen uit de lucht.



On/Off

Dit is de aan en uit knop.



Luchtkwaliteitsmeter

Op het bedieningspaneel zie je een (veranderend) getal. Dit geeft de kwaliteit van de lucht aan. Hoe lager dit getal hoe beter. Tussen de 10 en 40 is een prima score.

5.App

Mocht je er behoefte aan hebben dan is onze luchtreiniger ook te bedienen middels een app. Dit kan handig zijn om instellingen aan te passen zonder op het bedieningspaneel te hoeven klikken.

Stap 1: Voordat je begint zorg ervoor dat zowel de luchtreiniger als je Bluetooth aan staat .

Stap 2: Download de 'Tuya Smart' app gratis in de App Store (zowel Apple als Android is mogelijk).

Stap 3: Registreer een nieuw account of log in op een bestaand account.

Stap 4: Voeg het toestel toe (dit kan met de grote knop in beeld 'toestel toevoegen' of door rechtsboven in de app op het plusje te klikken). Als het goed is komt boven in beeld de luchtreiniger te staan en dan kan je op 'add' klikken. Indien dit is gelukt, ga door naar stap 5.

Mocht het bovenstaande niet zijn gelukt, dan kan je het apparaat ook handmatig toevoegen. Als je op 'toestel toevoegen' hebt geklikt ga je vervolgens naar: 'klein huishoudelijk apparaat' > Milieu > Air Purifier (BLE-Wi-Fi). Daarna klik je door op 'volgende' wanneer je de pop-up krijgt.

Stap 5: Vul de gegevens van je Wi-Fi in.

Stap 6: Voeg het apparaat toe. Je kan de naam ook wijzigen mocht je dit willen.

Stap 7: Het apparaat is nu klaar voor gebruik via de app. Test de verschillende functies lekker uit en kijk wat bij je wensen past.

Mocht er iets niet lukken, aarzel dan niet om contact op te nemen met ons voor hulp!

6. Specificaties

Merk	VitalVibes
Kleur	Wit
Geluidsniveau	35 - 55 dB
Bereik	20 - 40 m ²
CADR	200 - 300 m ³ /h
Vermogen	25 W
Afmetingen (L x B x H)	21,5 x 21,5 x 35 cm
Gewicht product	2,5 kg

