

**NEC**

# MultiSync E171M

Gebruikershandleiding



# Index

---

Waarschuwing, let op .....	Nederlands-1
Registratiegegevens.....	Nederlands-2
Aanbevolen gebruik.....	Nederlands-3
Inhoudsopgave.....	Nederlands-5
Snel aan de slag.....	Nederlands-5
Besturingselementen.....	Nederlands-8
Specificaties .....	Nederlands-11
Kenmerken .....	Nederlands-12
Problemen oplossen.....	Nederlands-13
Schermen met TCO-keurmerk 6 .....	Nederlands-14
Recycle- en energie-informatie van de fabrikant.....	Nederlands-15



## WAARSCHUWING



STEL DEZE EENHEID NIET BLOOT AAN REGEN OF VOCHT, OM ZO DE KANS OP BRAND OF ELEKTRISCHE SCHOKKEN TE VERMIJDEN. GEBRUIK DE GEPOLARISEERDE STEKKER VAN DEZE EENHEID NIET MET EEN VERLENGSNOER OF CONTACTDOOS OF ANDERE STOPCONTACTEN TENZIJ U DE POLEN VOLLEDIG IN HET CONTACTPUNT KUNT PLAATSEN.

OPEN DE BEHUIZING NIET. DEZE BEVAT ONDERDELEN DIE ONDER HOGE SPANNING STAAN. HET ONDERHOUD MAG ALLEEN WORDEN UITGEVOERD DOOR BEVOEGDE EN HIERVOOR OPGELEIDE ONDERHOUDSTECHNICI.



## LET OP!



**LET OP!** CONTROLEER OF HET UITEINDE VAN DE VOEDINGSKABEL WEL DEGELIJK UIT HET STOPCONTACT IS GEHAALD, OM DE KANS OP ELEKTRISCHE SCHOKKEN TE BEPERKEN. HAAL HET UITEINDE VAN DE VOEDINGSKABEL UIT HET STOPCONTACT VAN DE WISSELSTROOMBRON OM DE STROOMVOORZIENING VOLLEDIG TE ONDERBREKEN. VERWIJDER DE KLEP NIET (NOCH DE ACHTERZIJDE). BEVAT GEEN INTERNE ONDERDELEN DIE DOOR DE GEBRUIKER KUNNEN WORDEN VERVANGEN OF ONDERHOUDEN. HET ONDERHOUD MAG ALLEEN WORDEN UITGEVOERD DOOR BEVOEGDE EN HIERVOOR OPGELEIDE ONDERHOUDSTECHNICI.

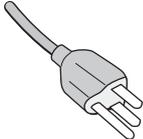
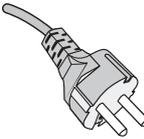
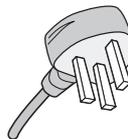
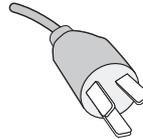
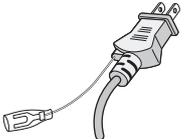


Dit symbool waarschuwt de gebruiker dat de eenheid een niet-geïsoleerde voltagebron bevat die sterk genoeg is om elektrische schokken te veroorzaken. Het is bijgevolg gevaarlijk de onderdelen in deze eenheid aan te raken.



Dit symbool wijst de gebruiker op belangrijke informatie over de werking en het onderhoud van deze eenheid. Lees deze informatie altijd zorgvuldig om eventuele problemen te vermijden.

**LET OP!** Gebruik de voedingskabel die bij de display is meegeleverd op basis van de specificaties in de onderstaande tabel. Als bij dit apparaat geen voedingskabel is meegeleverd, neemt u contact op met uw leverancier. In alle andere situaties gebruikt u een voedingskabel die overeenkomt met de spanning van de wisselstroombron waarop u het apparaat aansluit. Deze voedingskabel moet zijn goedgekeurd en moet voldoen aan de veiligheidsnormen die in uw land van toepassing zijn.

Type connector	Noord-Amerika	Europees continent	V.K.	China	Japans
Vorm van stekker					
Land	V.S./Canada	Europese Unie (met uitzondering van het V. K.)	V.K.	China	Japan
Voltage	120*	230	230	220	100

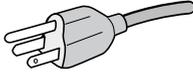
\*Wanneer u de monitor gebruikt met de wisselstroomvoeding van 125-240 V, moet u een voedingskabel gebruiken die geschikt is voor het voltage van het stopcontact waarop u de monitor aansluit.

**OPMERKING:** het onderhoud van dit product kan alleen worden uitgevoerd in het land waar het is gekocht.

# Registratiegegevens

## FCC-informatie

1. Gebruik de bijgeleverde kabels voor de MultiSync E171M (L174F1)-kleurenmonitor zodat er geen storing bij radio- en televisie-ontvangst optreedt.
  - (1) De voedingskabel die u gebruikt, moet zijn goedgekeurd en moet voldoen aan de veiligheidsnormen die in de VS van toepassing zijn en aan de volgende voorwaarden voldoen.

Voedingskabel Vorm van de stekker	Niet-afgeschermd, 3 draden  VS
--------------------------------------	---

- (2) Gebruik de meegeleverde afgeschermd beeldsignaalkabel en kabel voor het geluidssignaal. Het gebruik van andere kabels en adapters kan radio- en tv-storing veroorzaken.
2. Deze apparatuur is getest en in overeenstemming bevonden met de beperkingen voor een digitaal apparaat van klasse B, conform deel 15 van de FCC-voorschriften. Deze beperkingen zijn bedoeld om redelijke bescherming te bieden tegen schadelijke storing bij installatie in een huiselijke omgeving. Door deze apparatuur wordt radiofrequentie-energie voortgebracht, gebruikt en uitgestraald. Als de apparatuur niet volgens de instructies wordt geïnstalleerd en gebruikt, kan deze schadelijke radiostoring veroorzaken. Er is echter geen garantie dat de storing niet zal optreden in een specifieke configuratie. Als deze apparatuur schadelijke radio- of tv-storing veroorzaakt (u kunt dit controleren door de apparatuur uit te schakelen en opnieuw in te schakelen), kunt u proberen het probleem te verhelpen door een of meer van de volgende maatregelen uit te voeren:
  - Verplaats de ontvangstantenne of wijzig de richting ervan.
  - Vergroot de afstand tussen het apparaat en de ontvanger.
  - Sluit het apparaat aan op een stopcontact dat zich op een ander circuit dan de ontvanger bevindt.
  - Raadpleeg uw leverancier of een ervaren radio-/tv-monteur voor hulp.

Indien noodzakelijk moet de gebruiker contact opnemen met de leverancier of een ervaren radio-/tv-monteur voor extra advies. Raadpleeg ook het volgende Engelstalige boekje van de Federal Communications Commission (FCC): "How to Identify and Resolve Radio-TV Interference Problems" ("Storingsproblemen bij radio en tv vaststellen en oplossen"). U kunt dit boekje bestellen bij U.S. Government Printing Office, Washington, D.C., 20402, artikelnummer 004-000-00345-4.

## Conformiteitsverklaring

Dit apparaat voldoet aan deel 15 van de FCC-voorschriften. Het gebruik is onderworpen aan de volgende twee voorwaarden: (1) het apparaat mag geen schadelijke radiostoring veroorzaken en (2) het apparaat moet alle ontvangen radiostoringen accepteren, inclusief radiostoring die de werking kan verstoren.

<b>Verantwoordelijke in de Verenigde Staten:</b>	<b>NEC Display Solutions of America, Inc.</b>
<b>Adres:</b>	<b>500 Park Blvd, Suite 1100 Itasca, Illinois 60143</b>
<b>Tel. nr.:</b>	<b>(630) 467-3000</b>

Type product:	Beeldschermmonitor
Apparaatklasse:	Klasse B, randapparatuur
Modellen:	MultiSync E171M (L174F1)



*Hierbij verklaren wij dat de hierboven vermelde apparatuur voldoet aan de technische normen die zijn bepaald in de FCC-voorschriften.*

Windows is een geregistreerd handelsmerk van Microsoft Corporation. NEC is een geregistreerd handelsmerk van NEC Corporation.

ErgoDesign is een geregistreerd handelsmerk van NEC Display Solutions in de Benelux, Denemarken, Duitsland, Frankrijk, Italië, Noorwegen, Oostenrijk, Spanje, Verenigd Koninkrijk en Zweden.

Alle overige merk- en productnamen zijn handelsmerken of geregistreerde handelsmerken van hun respectieve eigenaren.

ENERGY STAR is een in de Verenigde Staten geregistreerd handelsmerk.

Als ENERGY STAR®-partner heeft NEC Display Solutions of America, Inc. bepaald dat dit product beantwoordt aan de ENERGY STAR-richtlijnen voor een efficiënt energiegebruik. Het ENERGY STAR-logo geeft niet noodzakelijk EPA-goedkeuring voor een product of service aan.



# Aanbevolen gebruik

## Veiligheidsmaatregelen en onderhoud



VOOR EEN OPTIMAAL RESULTAAT DIEN U BIJ HET INSTELLEN EN HET GEBRUIK VAN DE MULTISYNC LCD-KLEURENMONITOR REKENING TE HOUDEN MET HET VOLGENDE:



- **OPEN NOOIT DE MONITOR.** De monitor bevat geen interne onderdelen die door de gebruiker kunnen worden vervangen of onderhouden. Bovendien loopt u het risico op elektrische schokken of andere gevaren wanneer u de monitor opent of de behuizing verwijdert. Het onderhoud mag alleen worden uitgevoerd door bevoegde en hiervoor opgeleide onderhoudstechnici.
- Mors geen vloeistoffen op het raster van de monitor en gebruik de monitor niet in de buurt van water.
- Steek geen voorwerpen in de ventilatiegleuven. Deze kunnen in aanraking komen met onderdelen die onder hoogspanning staan, wat kan leiden tot elektrische schokken, brand, een defect van het apparaat of ernstige verwondingen en zelfs de dood.
- Plaats geen zware voorwerpen op de voedingskabel. Een beschadigde voedingskabel kan elektrische schokken of brand tot gevolg hebben.
- Plaats dit toestel niet op een hellende of onstabiele ondergrond, houder of tafel. De monitor zou dan kunnen vallen en zo ernstig beschadigd raken.
- De voedingskabel die u gebruikt, moet zijn goedgekeurd en moet voldoen aan de veiligheidsnormen die in uw land van toepassing zijn. (Type H05VV-F 3G 0,75 mm<sup>2</sup> dient in Europa te worden gebruikt).
- Gebruikers in het Verenigd Koninkrijk dienen een door het BS goedgekeurde voedingskabel met gietstekker en ingebouwde zwarte zekering (5A) voor de monitor te gebruiken.
- Plaats geen objecten op de monitor en gebruik de monitor niet buitenshuis.
- Buig de voedingskabel niet.
- Gebruik de monitor niet bij hoge temperaturen of in vochtige, stoffige of vette omgevingen.
- Dek de ventilatieopeningen van de monitor niet af.
- Trillingen kunnen schade aan het achtergrondlicht veroorzaken. Installeer de monitor niet op een plek waar constante trillingen voorkomen.
- Raak de vloeibare kristallen niet aan ingeval de monitor of het glas breekt en ga voorzichtig te werk.
- Om schade aan de LCD-monitor te vermijden, die veroorzaakt wordt door omvallen vanwege aardbevingen of andere schokken, moet u de monitor in een stabiele omgeving plaatsen en maatregelen nemen om omvallen te voorkomen.

Schakel onmiddellijk de stroom uit en haal de stekker van uw monitor uit het stopcontact en ga naar een veilige locatie. Neem vervolgens contact op met gekwalificeerd onderhoudspersoneel. Als de monitor in deze staat wordt gebruikt, kan de monitor vallen, vlam vatten of een elektrische schok afgeven:

- Als het voetstuk van de monitor gebarsten is of losschilfert.
- Als de monitor wankelt.
- Als de monitor een ongebruikelijke geur afgeeft.
- Als de voedingskabel of stekker beschadigd is.
- Als u een vloeistof op de monitor hebt gemorst of voorwerpen in de monitor hebt laten vallen.
- Als de monitor is blootgesteld aan regen of insijpelend water.
- Als de monitor is gevallen of de behuizing beschadigd is.
- Als de monitor niet correct functioneert hoewel u de normale gebruiksinstructies in acht hebt genomen.



LET OP!

- Zorg voor een goede ventilatie rond de monitor, zodat de warmte goed kan worden afgevoerd. Controleer altijd of de ventilatieopeningen vrij zijn en plaats de monitor niet in de buurt van een radiator of andere warmtebronnen. Plaats nooit voorwerpen op de monitor.
- U kunt het beste het scherm van de stroombron loskoppelen door de stekker van de voedingskabel uit het stopcontact te nemen. Plaats de monitor dicht bij een stopcontact dat makkelijk bereikbaar is.
- Ga voorzichtig te werk als u het scherm moet verplaatsen of vervoeren. Bewaar de verpakking voor een eventueel transport.
- Raak het lcd-scherm niet aan tijdens het vervoeren, installeren en instellen. Druk op het lcd-scherm kan ernstige schade veroorzaken.

**Ingebrand beeld:** een inbranding wordt duidelijk wanneer de “geest” van een vorig beeld op het scherm zichtbaar blijft. In tegenstelling tot CRT-monitoren is een inbranding op een lcd-monitor niet van blijvende aard, maar de weergave van niet-veranderende beelden gedurende langere tijd moet worden vermeden. U maakt de inbranding ongedaan door de monitor net zo lang uitgeschakeld te laten als het vorige beeld op het scherm is weergegeven. Als een beeld bijvoorbeeld gedurende 1 uur is weergegeven en de “geest” van dat beeld blijft achter, schakelt u de monitor 1 uur uit om het ingebrande beeld ongedaan te maken.

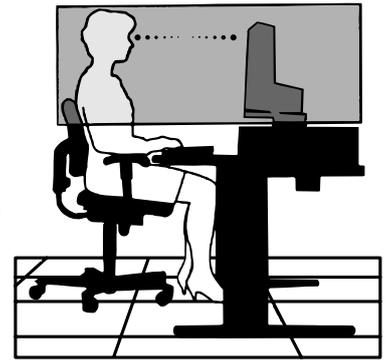
**OPMERKING:** zoals bij alle andere persoonlijke weergaveapparaten raadt NEC DISPLAY SOLUTIONS u aan regelmatig gebruik te maken van een bewegende schermbeveiliging wanneer het scherm inactief is of de monitor uit te schakelen als u deze niet gebruikt.



U KUNT VERMOEIDHEID VAN UW OGEN, SCHOULDERS EN NEK TOT EEN MINIMUM BEPERKEN DOOR DE MONITOR CORRECT TE PLAATSEN EN GOED AF TE STELLEN. CONTROLEER DE VOLGENDE PUNTEN WANNEER U DE MONITOR INSTALLEERT:



- Voor een optimaal resultaat laat u het beeldscherm eerst 20 minuten opwarmen.
- Stel de hoogte van de monitor zodanig in dat de bovenzijde van het scherm zich op of net onder ooghoogte bevindt. Uw ogen zouden licht omlaag moeten zijn gericht wanneer u naar het midden van het scherm kijkt.
- Plaats de monitor niet dichters dan 40 cm en niet verder dan 70 cm van uw ogen verwijderd. De optimale afstand voor de monitor is 50 cm.
- Ontspan uw ogen door af en toe naar een voorwerp te kijken dat minstens 6 meter van u is verwijderd. Knipper vaak met de ogen.
- Plaats de monitor in een hoek van 90 graden ten opzichte van ramen en andere lichtbronnen, om eventuele reflecties op het scherm te voorkomen. Stel de hellingshoek van de monitor zodanig in, dat de plafondverlichting niet op het scherm wordt gereflecteerd.
- Als u door het gereflecteerde licht de gegevens op het scherm moeilijk kunt lezen, breng dan een antireflectiefilter op het scherm aan.
- Maak het oppervlak van de LCD-monitor schoon met een pluisvrije, niet-schurende doek. Vermijd het gebruik van reinigingsvloeistoffen of glasreinigers.
- Gebruik de instellingen voor helderheid en contrast om de leesbaarheid te vergroten.
- Gebruik een documenthouder en plaats deze dicht bij de monitor.
- Plaats het voorwerp waar u het meeste naar kijkt (het scherm of het referentiemateriaal) direct voor u, zodat u uw hoofd zo weinig mogelijk hoeft te draaien.
- Geef nooit lange tijd vaste patronen op de monitor weer. Zo vermijdt u dat het beeld inbrandt.
- Laat uw ogen regelmatig door een arts onderzoeken.



### Ergonomie

De volgende aanbevelingen bieden maximale ergonomische resultaten:

- Wijzig de helderheid in een gemiddelde instelling om te voorkomen dat uw ogen vermoeid raken. Plaats een wit vel papier naast het LCD-scherm ter referentie.
- Stel het contrast niet op de maximale waarde in.
- Gebruik de fabrieksinstellingen voor de grootte en positie van het beeld, en standaardsignalen.
- Gebruik de vooraf ingestelde waarden voor de kleureninstellingen.
- Gebruik non-interlaced signalen met een verticale beeldverversingsfrequentie tussen 60 en 75 Hz.
- Kies bij een donkere achtergrond niet de primaire kleur blauw om te vermijden dat u moeilijk leest en uw ogen sneller vermoeid raken.

### Het lcd-scherm schoonmaken

- Wanneer het LCD-scherm stoffig is, reinigt u het scherm met een zachte doek.
- Gebruik nooit scherpe of harde voorwerpen om het LCD-scherm schoon te vegen.
- Druk niet te hard op het oppervlak van het LCD-scherm.
- Gebruik geen OA-reinigingsmiddel, want hierdoor is het mogelijk dat het oppervlak van het LCD-scherm wordt aangetast of verkleurt.

### De behuizing schoonmaken

- Schakel de stroom uit en maak de voedingskabel los
- Veeg de behuizing voorzichtig schoon met een zachte doek
- Om de behuizing te reinigen, maakt u een doek met een neutraal reinigingsmiddel en wat water een beetje vochtig, veegt u de behuizing schoon en veegt u met een droge doek alles vervolgens droog.

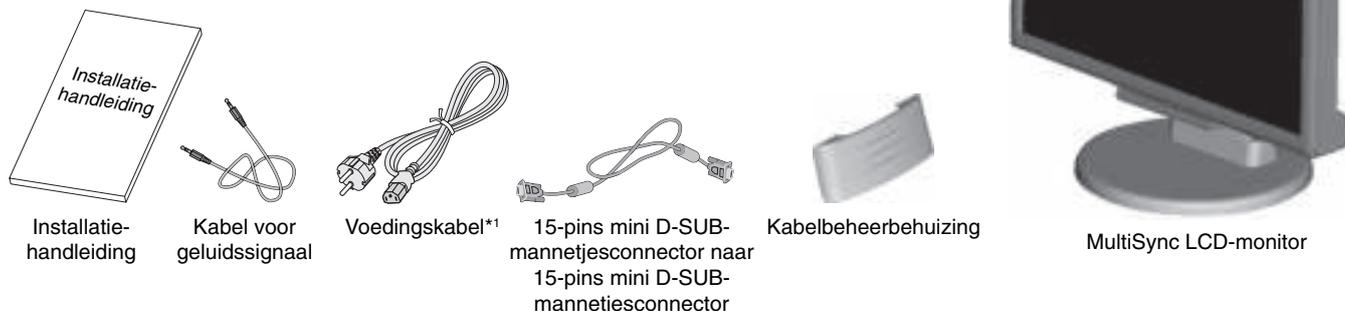
**OPMERKING:** de buitenzijde van de behuizing bevat verscheidene soorten plastic. Maak de behuizing daarom NIET schoon met een product dat benzeen, verdunningsmiddel, alkalisch reinigingsmiddel, een reinigingsproduct op basis van alcohol, glasreinigingsmiddel, boenmiddel, glansmiddel, zeeppoeder of insecticide bevat. Zorg ervoor dat de behuizing niet gedurende lange tijd in contact komt met rubber of vinyl. Deze vloeistoffen en stoffen kunnen ertoe leiden dat de verflaag wordt aangetast, gaat barsten of afschilfert.

*Voor meer informatie over het inrichten van een gezonde werkomgeving, schrijft u naar American National Standard for Human Factors Engineering of Computer Workstations - ANSI/HFES 100-2007 - The Human Factors Society, Inc. P.O. Box 1369, Santa Monica, California 90406, VS.*

# Inhoudsopgave

De doos\* van uw nieuwe NEC MultiSync LCD-monitor bevat de volgende voorwerpen:

- MultiSync LCD-monitor met kantelvoetstuk
- Kabel voor geluidssignaal
- Voedingskabel
- Kabel voor beeldsignaal (15-pins D-SUB-mannetjesminiconnector naar 15-pins D-SUB-mannetjesminiconnector)
- Installatiehandleiding
- Kabelbeheerbehuizing



\* Bewaar de originele doos en het verpakkingsmateriaal zodat u de monitor later probleemloos kunt vervoeren of verzenden.

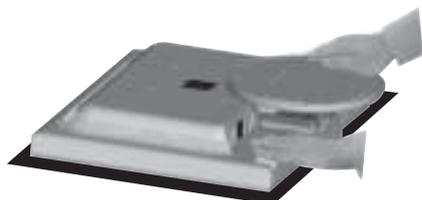
<sup>1</sup> Het type voedingskabel dat wordt meegeleverd, is afhankelijk van de verzendlocatie van de LCD-monitor.

## Snel aan de slag

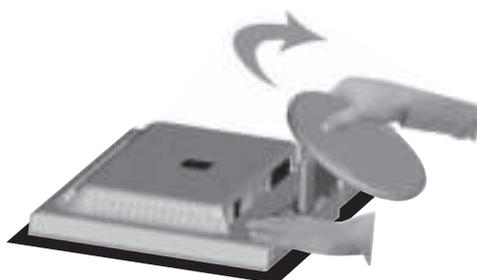
Om het voetstuk uit te trekken, volgt u deze instructies op:

1. Plaats de monitor met de voorzijde omlaag op een niet-schurend oppervlak (zie **illustratie 1**).
2. Trek, terwijl u met de andere hand de monitor vasthoudt, aan het voetstuk totdat deze klikt (**illustratie 2**).

**OPMERKING:** wees voorzichtig als u aan het voetstuk trekt.



Illustratie 1



Illustratie 2

**OPMERKING:** voer deze procedure in omgekeerde volgorde uit als u de monitor opnieuw wilt inpakken.

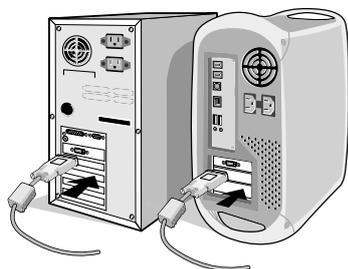
Volg de onderstaande instructies om de MultiSync LCD-monitor op uw computersysteem aan te sluiten:

1. Zet de computer uit.
2. **Voor PC's of Mac-computers met digitale DVI-uitgang:** sluit de DVI-D-signaalkabel (niet meegeleverd) aan op de connector van de videokaart in uw systeem (zie **illustratie A.1**). Draai alle schroeven vast.

**Voor PC's met analoge uitgang:** sluit de 15-pins mini D-SUB-signaalkabel aan op de connector van de videokaart in uw systeem (zie **illustratie A.2**). Draai alle schroeven vast.

**Voor de Macintosh:** sluit de MultiSync Macintosh-kabeladapter (niet standaard meegeleverd) aan op de computer. Sluit de 15-pins D-SUB-miniconnector van de signaalkabel aan op de MultiSync Macintosh-kabeladapter (zie **illustratie A.3**). Draai alle schroeven vast.

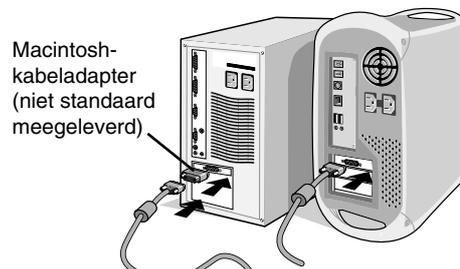
**OPMERKING:** voor sommige Macintosh-systemen hebt u geen Macintosh-kabeladapter nodig.



Illustratie A.1



Illustratie A.2



Illustratie A.3

Macintosh-kabeladapter (niet standaard meegeleverd)

- Om de kabelbeheerbehuizing vast te maken:  
plaats de haakjes van de kabelbehuizing in de opening van de hals van het voetstuk en schuif de kabelbeheerbehuizing naar beneden (**illustratie A.4**).

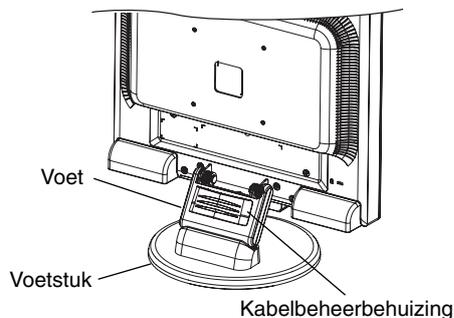
**OPMERKING:** controleer dat de haakjes stevig vastzitten.

- Sluit alle kabels op de juiste connector aan aan de achterkant van de monitor (**illustratie B.1**) Sluit de (niet-meegeleverde) hoofdtelefoon aan op de juiste connector aan de achterzijde van de monitor (**illustratie C.1**).
- Sluit het uiteinde van de voedingskabel aan op de monitor en steek de stekker van de voedingskabel in het stopcontact. Plaats de beeldsignaalkabel, kabel voor geluidssignaal en voedingskabel in de kabelbehuizing (**Illustratie B.1**).

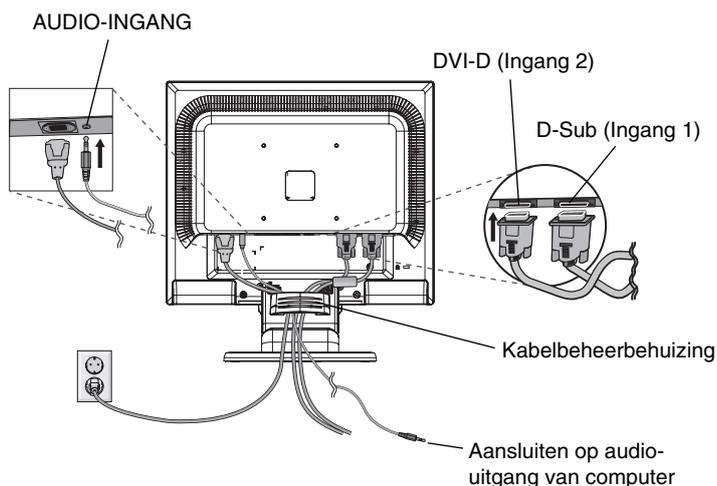
**OPMERKING:** wanneer u de kabel onder de kabelbehuizing plaatst, moet u zorgen dat de kabel of de monitor niet beschadigd kunnen raken.

**OPMERKING:** raadpleeg de sectie Let op in deze handleiding voor de juiste voedingskabel.

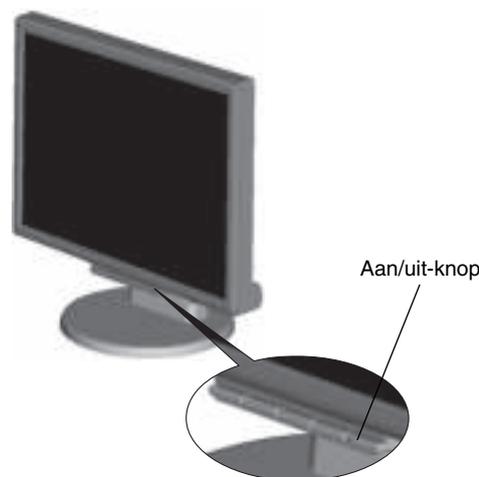
- Gebruik de aan/uit-knop aan de voorkant om de monitor in te schakelen (zie **illustratie C.1**) en zet de computer aan.



**Illustratie A.4**



**Illustratie B.1**



**Illustratie C.1**

- Bij de eerste installatie stelt de functie No-touch Auto Adjust de monitor automatisch in op de meest optimale instellingen voor de meeste timings. Voor verdere aanpassingen gebruikt u de volgende OSD-besturingselementen:

- Auto Adjust Contrast (Automatische contrastregeling)
- Auto Adjust (Automatische regeling)

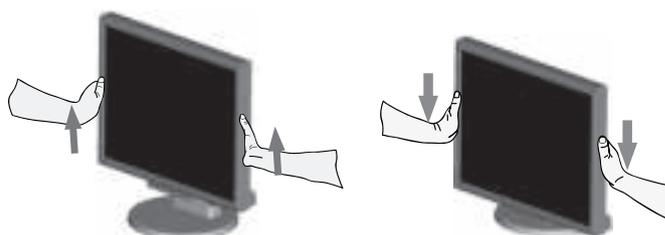
De sectie **OSD-besturingselementen** van deze gebruikershandleiding bevat een volledige omschrijving van deze OSD-besturingselementen.

**OPMERKING:** in geval van problemen raadpleegt u de sectie **Problemen oplossen** in deze Gebruikershandleiding.

## Beeldscherm hoger en lager zetten

U kunt het beeldscherm hoger en lager zetten. U zet het scherm hoger of lager door uw handen aan beide zijden van het beeldscherm te plaatsen en het naar de gewenste hoogte te schuiven (zie **illustratie RL.1**).

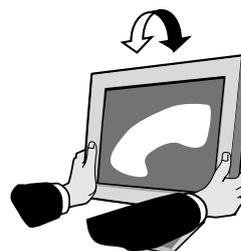
**OPMERKING:** ga voorzichtig te werk wanneer u het beeldscherm hoger of lager zet.



**Illustratie RL.1**

## Kantelen

Plaats uw handen aan beide zijden van het beeldscherm en stel de gewenste hoek in (zie **illustratie TS.1**).



**Illustratie TS.1**

## Monitorvoet verwijderen voor permanente montage

Ga als volgt te werk om de monitor voor te bereiden voor andere montage doeleinden:

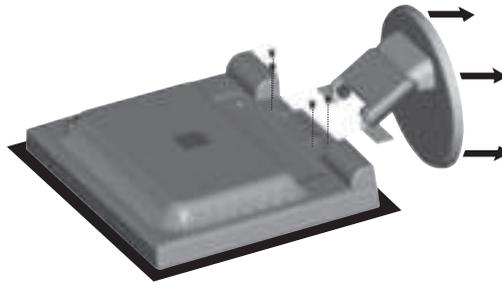
1. Koppel alle kabels los.
2. Plaats de monitor met de voorzijde omlaag op een niet-schurend oppervlak (zie **illustratie R.1**).
3. Verwijder de vier schroeven waarmee de monitor op de voet is bevestigd en verwijder de voet zoals is aangegeven (zie **illustratie R.2**). U kunt de monitor nu op een andere manier monteren.
4. Sluit de voedingskabel en de signaalkabels aan op de achterzijde van de monitor (zie **illustratie R.3**).
5. Als u de voet opnieuw wilt bevestigen, voert u deze procedure in omgekeerde richting uit.

**OPMERKING:** gebruik alleen VESA-compatibele alternatieve montage methoden.

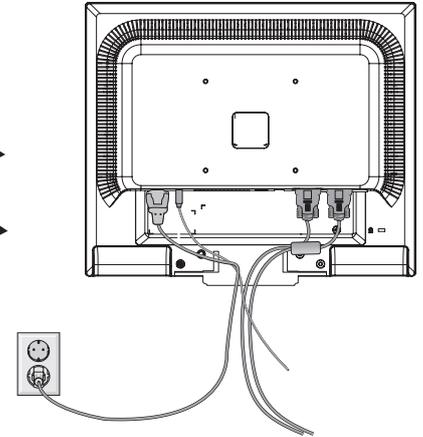
**OPMERKING:** ga voorzichtig te werk als u de monitorvoet verwijdert.



Illustratie R.1



Illustratie R.2



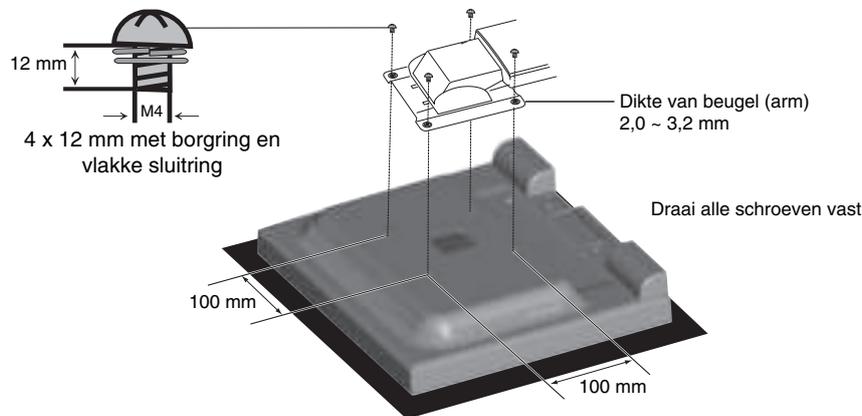
Illustratie R.3

## Een zwenkarm aansluiten

Deze LCD-monitor is ontworpen voor gebruik met een zwenkarm.

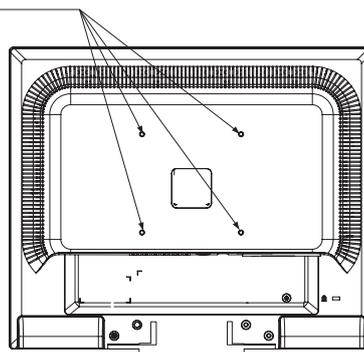
Gebruik de 4 meegeleverde schroeven bij de installatie zoals in de illustratie is weergegeven. Om te beantwoorden aan de veiligheidsvoorschriften, moet u de monitor monteren op een arm die de nodige stabiliteit garandeert in overeenstemming met het gewicht van de monitor.

Gebruik de LCD-monitor alleen in combinatie met een goedgekeurde arm (bijvoorbeeld met GS-keurmerk).



## Specificaties

4 schroeven (M4)  
 Maximale diepte: 8,0 mm  
 Controleer de diepte van het schroefgat bij gebruik van andere schroeven.



Gewicht van gemonteerde LCD: 3,0 kg (max.)

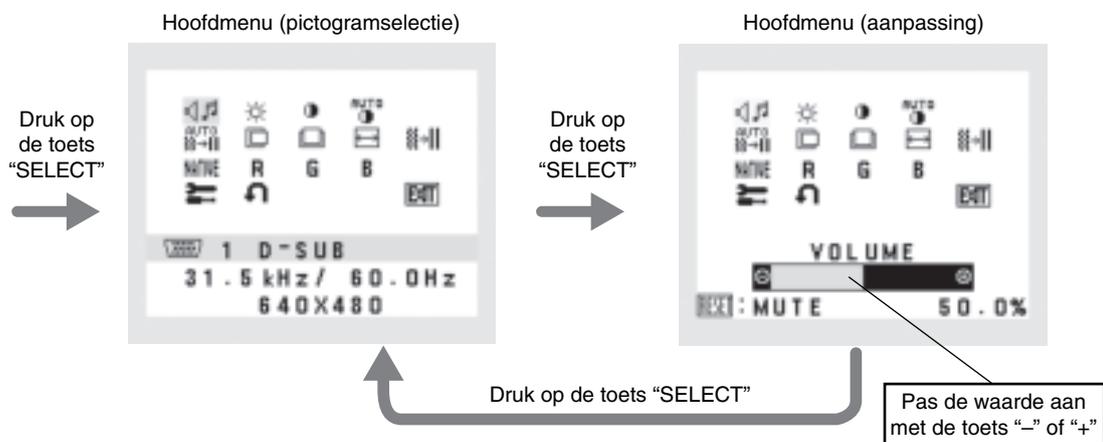
# Besturingselementen

De OSD-besturingsknoppen (On-Screen Display) bevinden zich vooraan op de monitor en hebben de volgende functies:

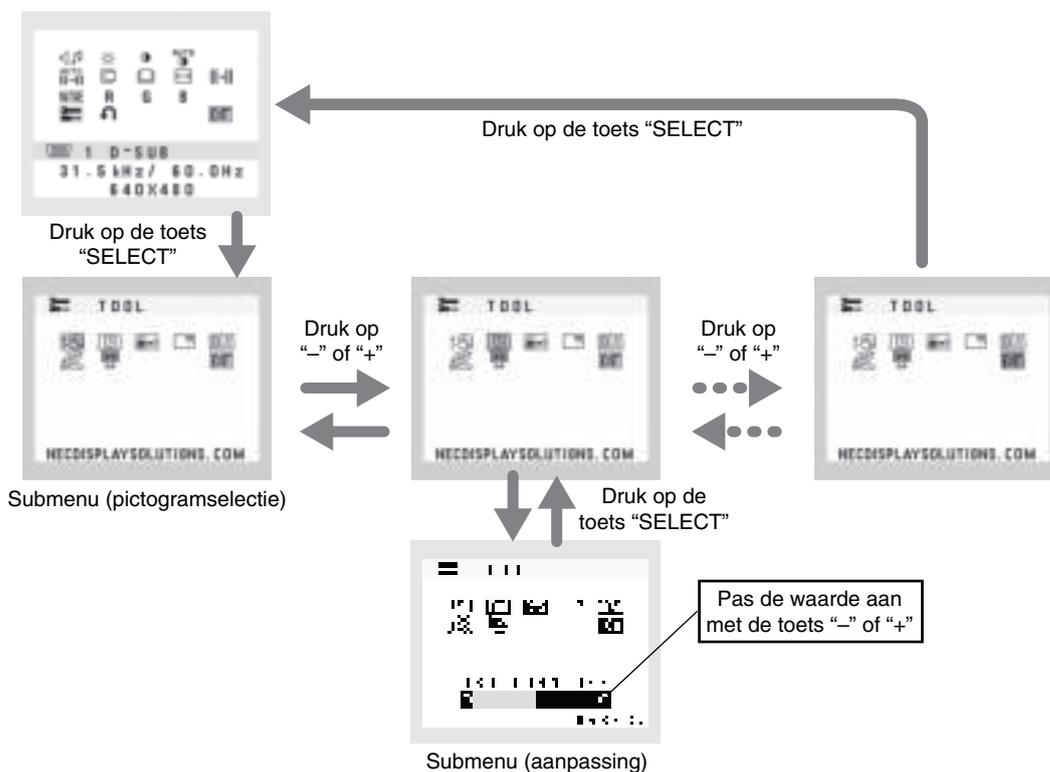
1. Basisfunctie bij een druk op een van de knoppen:

Knop	SELECT	-	+	1↔2/RESET
Niet weergegeven op het scherm	Hiermee wordt de OSD weergegeven.	Snelkoppeling naar Helderheid.	Snelkoppeling naar Volume.	Hiermee wordt het ingangssignaal geselecteerd.
Wordt weergegeven op het scherm Pictogramselectie	Hiermee wordt het OSD-menu weergegeven en kunt u het functiepictogram selecteren.	Verplaatst naar links.	Verplaatst naar rechts.	
Wordt weergegeven op het scherm Functieaanpassingen	Hiermee wordt de functie van het geselecteerde pictogram aangepast.	Past aan naar beneden.	Past aan naar boven.	Hiermee wordt de functie opnieuw ingesteld. Aan/uit-knop Dempen ingeschakeld. Venster Volumeregeling.

2. OSD-structuur



Voorbeeld Tool (Gereedschap):





## AUDIO (GELUID)

Hiermee wordt het volume van de luidsprekers of de koptelefoon bepaald. Om het geluid van de luidspreker te dempen, drukt u op de knop "1 ⇄ 2/RESET".



## BRIGHTNESS (HELDERHEID)

Hiermee stelt u de algemene helderheid van het beeld en de achtergrond op het scherm in. Om naar de Eco-modus te gaan, drukt u op de knop "1 ⇄ 2/RESET".

**ECO MODE OFF (Eco-modus uit):** stelt de helderheid in op 100%.

**ECO MODE1:** stelt de helderheid in op 80%.

**ECO MODE2:** stelt de helderheid in op 40%.

Met deze instelling kan de helderheid worden aangepast voor een bereik waarin het energieverbruik wordt teruggebracht tot 35% van de maximale helderheidinstelling.



## CONTRAST

Hiermee stelt u de helderheid van het beeld ten opzichte van de achtergrond in.



## AUTO-CONTRAST (AUTOMATISCHE CONTRASTREGELING) (Alleen analoge ingang)

Hiermee wordt het weergegeven beeld voor niet-standaard beeldsignaal-inputs ingesteld.



## AUTO ADJUST (AUTOMATISCHE AANPASSING) (Alleen analoge ingang)

Hiermee past u automatisch de besturingselementen voor beeldpositie, breedte en fijnafstelling aan.



## LEFT/RIGHT (LINKS/RECHTS) (Alleen analoge ingang)

Hiermee stelt u de horizontale positie van het beeld binnen het weergavegebied van het LCD in.



## DOWN/UP (OMHOOG/OMLAAG) (Alleen analoge ingang)

Hiermee stelt u de verticale positie van het beeld binnen het weergavegebied van het LCD in.



## H. SIZE (BREEDTE) (Alleen analoge ingang)

U past de breedte aan door de waarde van dit besturingselement te verhogen of te verlagen.



## FINE (FIJNAFSTELLING) (Alleen analoge ingang)

U verbetert de scherpte, zuiverheid en stabiliteit van het beeld door de waarde van deze instelling te verhogen of te verlagen.



## COLOUR CONTROL SYSTEMS (KLEURENBEHEERSYSTEMEN)

Kies de gewenste kleurinstelling uit vijf vooraf ingestelde kleurenssets (9300/7500/sRGB/USER/NATIVE).



## COLOUR RED (KLEUR ROOD)

Meer of minder rood. De wijziging is zichtbaar op het scherm.



## COLOUR GREEN (KLEUR GROEN)

Meer of minder groen. De wijziging is zichtbaar op het scherm.



## COLOUR BLUE (KLEUR BLAUW)

Meer of minder blauw. De wijziging is zichtbaar op het scherm.



## TOOL (GEREEDSCHAP)

Hiermee bereikt u het submenu.



## FACTORY PRESET (FABRIEKINSTELLING)

Als u de optie Factory Preset kiest, worden voor alle OSD-besturingselementen opnieuw de fabrieksinstellingen geladen. Hiertoe dient u de knop 1 ⇄ 2/RESET enkele seconden ingedrukt te houden. U kunt de instellingen afzonderlijk aanpassen door de gewenste functie te selecteren en op de knop 1 ⇄ 2/RESET te drukken.



## EXIT (AFSLUITEN)

Hiermee sluit u het schermmenu/submenu af.



## LANGUAGE (TAAL)

Hier kunt u de taal selecteren die in het OSD wordt gebruikt.



## OSD TURN OFF (OSD UITSCHAKELEN)

Het menu met de OSD-besturingselementen blijft op het scherm zolang u het gebruikt. In het submenu OSD Turn Off kunt u opgeven hoe lang de inactiviteit op de monitor moet duren (nadat u voor het laatst een knop hebt ingedrukt) voordat het menu met de OSD-besturingselementen automatisch verdwijnt. De vooringestelde waarden zijn 10 - 120 seconden in stappen van 5 seconden.



## OSD LOCK OUT (OSD VERGRENDELEN)

Hiermee vergrendelt u de toegang tot alle functies van het schermmenu behalve helderheid en contrast. Als u in de vergrendelmodus de besturingselementen van het schermmenu probeert te gebruiken, verschijnt een venster met de melding dat de besturingselementen zijn vergrendeld. Als u de functie OSD Lock Out (OSD vergrendelen) wilt inschakelen, drukt u eerst op de knop "1 ⇄ 2/RESET" en vervolgens op "+". Houd beide knoppen tegelijk ingedrukt. Als u de functie OSD Lock Out (OSD vergrendelen) wilt uitschakelen, drukt u eerst op de knop "1 ⇄ 2/RESET" en vervolgens op "+". Houd beide knoppen tegelijk ingedrukt.



## SIGNAL INFORMATION (Signaalinformatie)

Als u "ON" (AAN) selecteert, wordt "VIDEO INPUT MENU" (video-ingangsmenu) weergegeven nadat de ingang is gewijzigd.

Als u "OFF" (UIT) selecteert, wordt "VIDEO INPUT MENU" niet weergegeven nadat de ingang is gewijzigd.



## DDC/CI

Hiermee zet u de tweezijdse communicatie en bediening van de monitor AAN of UIT.



## CARBON SAVINGS (VERMINDERING VAN CO2)

Geeft de geschatte vermindering van CO2 in kg.

De factor voor de ecologische voetafdruk in de berekening voor besparing van CO2 is gebaseerd op OECD (versie 2008). De opgeslagen gegevens over de vermindering van CO2 kunnen ongedaan worden gemaakt door op de knop 1 ⇄ 2/RESET te drukken.

## CARBON USAGE (KOOLSTOFGEBRUIK)

Geeft het geschatte koolstofgebruik in kg weer. Dit is een wiskundige schatting, niet een daadwerkelijk gemeten waarde.



## MONITOR INFO (MONITORGEGEVENS)

Geeft de naam van het model en het serienummer van de monitor weer.

## OSD-waarschuwing

OSD-waarschuwingmenu's verdwijnen wanneer u op de knop SELECT drukt.

**NO SIGNAL (Geen signaal):** deze functie geeft een waarschuwing weer wanneer geen signaal aanwezig is. Het venster **No Signal** verschijnt nadat de voeding is ingeschakeld, wanneer een anderingangssignaal wordt geselecteerd of wanneer het videosignaal inactief is.

**OUT OF RANGE (Buiten bereik):** deze functie geeft een suggestie voor de optimale resolutie en beeldverversingsfrequentie. Het menu **Out of Range** verschijnt nadat de voeding is ingeschakeld, wanneer een anderingangssignaal wordt geselecteerd of het beeldsignaal niet de juiste timing heeft.

# Specificaties

Monitorspecificaties		MultiSync E171M-monitor	Opmerkingen
LCD-module	Diagonaal: Effectief beeldoppervlak: Eigen resolutie (aantal pixels):	43 cm (17 inch) 43 cm (17 inch) 1280 x 1024	Actieve matrix, TFT (Thin Film Transistor) LCD (Liquid Crystal Display); 0,264 mm dot pitch; 250 cd/m <sup>2</sup> wtluminantie; 1000:1 standaard contrastverhouding.
Ingangssignaal	15-pins Mini D-sub:  DVI-D: Audio-ingang:	Analoge RGB Synchr. Digitale RGB Stereo-miniconnector	0,7 Vp-p/75 Ohms Afzonderlijke synchr. TTL-niveau (Positief/Negatief) DVI (HDCP) Invoer 1 Vrms
Uitgangssignaal	Hoofdtelefoon:	Stereo-miniconnector	
Aantal kleuren		16.7 M	Afhankelijk van de videokaart
Weergavehoek	Links/rechts: Omhoog/omlaag:	-85°/+85° (CR>10) -80°/+80° (CR>10)	
Synchronisatiebereik	Horizontaal: Verticaal:	31,5 kHz tot 81,1 kHz 56 Hz tot 76 Hz	Automatisch Automatisch
Ondersteunde resoluties	Liggend:	720 x 400*1: VGA text 640 x 480*1 bij 60 Hz tot 75 Hz 800 x 600*1 bij 56 Hz tot 75 Hz 832 x 624*1 bij 75 Hz 1024 x 768*1 bij 60 Hz tot 75 Hz 1152 x 864*1 bij 75 Hz 1152 x 870*1 bij 75 Hz 1280 x 960*1 bij 60 Hz tot 75 Hz 1280 x 1024 bij 60 Hz tot 75 Hz.....	Mogelijk ondersteunen sommige systemen niet alle hier vermelde resoluties.  Aanbevolen resolutie is 60 Hz voor een optimale beeldweergave.
Actief weergavegebied	Horizontaal: Verticaal:	337,9 mm 270,3 mm	
Luidsprekers	Bruikbaar uitgangsvermogen:	1,0 W + 1,0 W	
Voeding		100-240 V, 50/60 Hz	
Nominale stroomsterkte		0,4 - 0,2 A (met Audio)	
Stroomverbruik	Maximaal gebruik: Normaal gebruik:	19 W (met Audio) 12 W	
Afmetingen	Liggend:	368,0 mm (W) x 358,5 - 408,5 mm (H) x 230,0 mm (D) 14,5 inch (W) x 14,1 - 16,1 inch (H) x 9,1 inch (D)	
Gewicht		4,2 kg (9,3 lbs.)	
Omgevingscondities	Gebriukstemperatuur: Vochtigheidsgraad: Hoogte: Temperatuur voor opslaan: Vochtigheidsgraad: Hoogte:	5°C tot 35°C/41°F tot 95°F 20% tot 80% 0 tot 2.000 m/0 tot 6.562 voet -10°C tot 60°C/14°F tot 140°F 10% tot 85% 0 tot 12.192 m/0 tot 40.000 voet	

\*1 Geïnterpoleerde resoluties: Wanneer resoluties met minder pixels dan de LCD-module worden gebruikt, kan tekst er anders uitzien. Dat is normaal en nodig voor alle huidige vlakbeeldtechnologieën wanneer andere resoluties dan de eigen resolutie op het volledige scherm worden weergegeven. In vlakbeeldtechnologieën is elk punt op het scherm één pixel. Als u dan resoluties uitbreidt tot het volledige scherm, moet een interpolatie van de resolutie worden uitgevoerd.

**OPMERKING:** deze technische specificaties kunnen zonder voorafgaande kennisgeving worden gewijzigd.

# Kenmerken

---

**Klein voetstuk:** de ideale oplossing voor omgevingen waar superieure beeldkwaliteit een vereiste is, maar waar gewicht en omvang aan beperkingen onderhevig zijn. Dankzij het kleine voetstuk en het geringe gewicht kunt u de monitor gemakkelijk tussen verschillende locaties verplaatsen of transporteren.

**Colour Control Systems (Kleurenbeheersystemen):** hiermee kunt u de kleuren van het scherm aanpassen en de kleurjuistheid van de monitor aanpassen aan een groot aantal standaarden.

**OSD (besturingselementen voor schermmenu):** hiermee kunt u snel en gemakkelijk alle aspecten van het scherm instellen met behulp van eenvoudige menu's op het scherm.

**NaViSet-software:** bevat een uitgebreide en intuïtieve grafische interface waarmee u makkelijker de schermmenu-instellingen met de muis en met het toetsenbord kunt aanpassen.

**No-touch Auto Adjust:** bij de eerste installatie stelt de functie No-touch Auto Adjust de monitor automatisch in op de meest optimale instellingen.

**ErgoDesign-kenmerken:** ontworpen voor een verbeterde ergonomie op de werkplek. Beschermde de gezondheid van de gebruiker en is kostenbesparend. Enkele voorbeelden: OSD-besturingselementen om snel en gemakkelijk beeldaanpassingen uit te voeren, kantelvoetstuk voor de gewenste kijkhoek, klein voetstuk en conform de MPRII- en TCO-normen voor emissieverlaging.

**Plug-and-Play:** de Microsoft-oplossing voor het Windows-besturingssysteem vereenvoudigt de installatie van uw monitor doordat de mogelijkheden van de monitor (zoals schermgrootte en ondersteunde resoluties) rechtstreeks naar de computer worden verstuurd, waardoor de beeldschermprestaties automatisch worden geoptimaliseerd.

**Intelligent stroombeheersysteem:** dit intelligente stroombeheer biedt een vernieuwende energiebesparingsmodus waarin de monitor minder energie verbruikt wanneer deze wel is ingeschakeld, maar niet wordt gebruikt. Hiermee bespaart u tweederde van de energiekosten van uw monitor, reduceert u emissies en verlaagt u de kosten voor de klimaatregeling op de werkplek.

**Multiple Frequency Technology (Meervoudige-frequentietechnologie):** zorgt dat de monitor zich automatisch juist instelt op de scanfrequentie van de grafische kaart zodat de gewenste resolutie wordt weergegeven.

**FullScan-functie:** hierdoor kunt u het volledige beeldbereik in de meeste resoluties gebruiken, waardoor het werkelijke beeldoppervlak van het scherm aanzienlijk wordt vergroot.

**Montage-interface conform VESA-norm:** hierdoor kunt u de MultiSync LCD-monitor monteren op een willekeurige montagearm of -beugel van een andere leverancier op voorwaarde dat de arm of beugel voldoet aan de VESA-norm. Hierdoor kunt u de monitor bijvoorbeeld ook aan een wand of montagearm bevestigen met een willekeurig compatibel apparaat van een andere leverancier.

**Milieu-impact:** de jaarlijkse maximumvoetafdruk van deze monitor (wereldwijd gemiddelde) is ongeveer 17,3 kg (berekening: reken wattverbruik x 8 uur per dag x 5 dagen per week x 45 weken per jaar x stroom-naar-koolstof-conversiefactor. De conversiefactor is gebaseerd op een publicatie van de OECD over wereldwijde CO<sub>2</sub>-uitstoot (versie 2008). Deze monitor heeft een ecologische productievoetafdruk van ongeveer 27,7 kg.

**Opmerking:** de ecologische voetafdrukken voor de productie en het gebruik worden berekend met behulp van een uniek algoritme, exclusief ontwikkeld door NEC voor hun monitoren.

**HDCP (High-bandwidth Digital Content Protection):** HDCP is een systeem ter voorkoming van het illegaal kopiëren van videogegevens die zijn verzonden via DVI (Digital Visual Interface). Als u geen materiaal kunt weergeven via de DVI-ingang betekent dit niet per se dat het scherm niet goed functioneert. Bij het implementeren van HDCP kunnen er gevallen zijn waarbij bepaalde inhoud wordt beschermd met HDCP en wordt deze mogelijk niet weergegeven vanwege de beslissing/bedoeling van de HDCP-gemeenschap (Digital Content Protection, LLC).

# Problemen oplossen

---

## Geen beeld

- De signaalkabel moet goed en volledig zijn aangesloten op de poort van de videokaart/computer.
- Zorg dat de videokaart correct in de computer is geplaatst.
- Zorg dat de voorste aan/uit-knop van de monitor en die van de computer zijn ingeschakeld.
- Controleer of op de videokaart of het systeem wel degelijk een ondersteunde modus is geselecteerd. (Raadpleeg de documentatie bij de grafische kaart of het systeem als u de grafische modus wilt wijzigen.)
- Controleer of de monitor en videokaart met elkaar compatibel zijn en aan de aanbevolen instellingen beantwoorden.
- Controleer of de connector van de signaalkabel geen gebogen of ingedrukte pinnen heeft.
- Controleer de signaalingang.

## De aan/uit-knop reageert niet

- Haal de stekker van de voedingskabel van de monitor uit het stopcontact om de monitor uit te schakelen en opnieuw de fabrieksinstellingen te laden.

## Ingebrand beeld

- Een inbranding wordt duidelijk wanneer de “geest” van een beeld op het scherm zichtbaar blijft, zelfs nadat u de monitor hebt uitgeschakeld. In tegenstelling tot CRT-monitoren is een inbranding op een LCD-monitor niet van blijvende aard, maar de weergave van niet-veranderende beelden gedurende langere tijd moet worden vermeden. U maakt de inbranding ongedaan door de monitor net zo lang uitgeschakeld te laten als het beeld op het scherm is weergegeven. Als een beeld bijvoorbeeld gedurende één uur is weergegeven en de “geest” van dat beeld blijft achter, schakelt u de monitor één uur uit om het ingebrande beeld ongedaan te maken.

**OPMERKING:** zoals bij alle andere persoonlijke weergaveapparaten raadt NEC DISPLAY SOLUTIONS u aan regelmatig gebruik te maken van een bewegende schermbeveiliging wanneer het scherm inactief is of de monitor uit te schakelen als u deze niet gebruikt.

## Het bericht “OUT OF RANGE” (Buiten bereik) verschijnt (het scherm is leeg of geeft alleen onduidelijke beelden weer)

- Het beeld is onduidelijk (er ontbreken pixels) en de OSD-waarschuwing “OUT OF RANGE” (Buiten bereik) wordt weergegeven: de snelheid van de signaalklok of de resolutie is te hoog ingesteld. Selecteer een ondersteunde modus.
- De OSD-waarschuwing “OUT OF RANGE” (Buiten bereik) wordt weergegeven op een leeg scherm: de signaalfrequentie valt buiten het bereik. Selecteer een ondersteunde modus.

## Het beeld is onstabiel, onscherp of er zijn golven op het scherm

- De signaalkabel moet goed en volledig zijn aangesloten op de poort van de computer.
- Gebruik de OSD-besturingselementen van Image Adjust om het beeld scherp te stellen en stel het beeld juist af met het besturingselement Fine. Wanneer u van weergavemodus verandert, dient u de OSD-instellingen van Image Adjust mogelijk opnieuw aan te passen.
- Controleer of de monitor en videokaart met elkaar compatibel zijn en aan de aanbevolen signaaltimings beantwoorden.
- Als uw tekst als een reeks betekenisloze tekens verschijnt, stelt u de beeldmodus in op non-interlaced en gebruikt u een beeldverversingsfrequentie van 60 Hz.

## Het beeld is minder helder

- Zorg dat de ECO MODE (Eco-modus) is uitgeschakeld.

## Het lampje van de monitor brandt niet (geen groene of gele kleur zichtbaar)

- De aan/uit-schakelaar moet zijn ingeschakeld en de voedingskabel moet zijn aangesloten.

## Het weergegeven beeld heeft verkeerde afmetingen

- Gebruik de OSD-besturingselementen van Image Adjust om de breedte van het beeld te wijzigen.
- Controleer of op de videokaart of het systeem wel degelijk een ondersteunde modus is geselecteerd. (Raadpleeg de documentatie bij de grafische kaart of het systeem als u de grafische modus wilt wijzigen.)

## Geen beeld

- Als er geen beeld op het scherm wordt weergegeven, zet u de monitor uit en weer aan.
- Controleer of de computer niet in een energiebesparende stand staat (druk op een toets op het toetsenbord of verschuif de muis even).

## Geen geluid

- Controleer of de kabel van de luidspreker correct is aangesloten.
- Controleer of de geluidsdemping is ingeschakeld.
- Controleer of het volume in de OSD op de minimumwaarde is ingesteld.

# Schermen met TCO-keurmerk 6

*(Dit is een vertaling van de Engelse tekst TCO Certified Displays 6)*

---

## Hartelijk gefeliciteerd

### Dit product is voorzien van een TCO-keurmerk - voor duurzame IT



Het TCO-keurmerk is een onafhankelijk internationaal duurzaamheidskeurmerk voor IT-producten. Het TCO-keurmerk waarborgt dat de fabricage, het gebruik en de recycling van IT-producten worden gekenmerkt door een verantwoorde houding ten opzichte van het milieu, en sociale en economische verantwoordelijkheid. Elk product waaraan het TCO-keurmerk wordt toegekend, is gecontroleerd door een onafhankelijk bevoegd testlaboratorium.

Er is gecontroleerd dat het product voldoet aan alle criteria voor het TCO-keurmerk, zoals:

#### **Bedrijfs- en sociale verantwoordelijkheid**

Sociaal verantwoorde productie - werkomstandigheden en arbeidsrecht in het land van fabricage.

#### **Efficiënt energiegebruik**

Efficiënt energiegebruik door het product en de voedingseenheid. Voldoet aan de normen van Energy Star, waar van toepassing.

#### **Systeem voor milieubeheer**

De fabrikant moet beschikken over een keurmerk op grond van ISO 14001 of EMAS.

#### **Minimalisatie van gevaarlijke stoffen**

Limieten aan het gebruik van cadmium, kwik, lood en hexavalent chroom, waaronder vereisten voor kwikvrije producten, gehalogeniseerde stoffen en gevaarlijke vuurbestendige stoffen.

#### **Ontwerp gericht op recycling**

Codering van kunststoffen voor eenvoudige recycling. Beperking van het aantal verschillende kunststoffen dat wordt gebruikt.

#### **Levensduur van het product, inname van het product**

Ten minste een jaar productgarantie. Beschikbaarheid van reserveonderdelen gedurende ten minste drie jaar. Inname van het product.

#### **Verpakking**

Beperking van gevaarlijke stoffen in de verpakking van het product. Verpakking geschikt gemaakt voor recycling.

#### **Ergonomisch ontwerp waarin de gebruiker centraal staat.**

Visuele ergonomie voor producten met een beeldscherm. Instelbaarheid voor gebruikscomfort (beeldschermen, hoofdtelefoons)

Akoestische kenmerken – bescherming tegen geluidspieken (hoofdtelefoons) en ventilatorgeluid (projectors, computers)

Ergonomisch ontworpen toetsenbord (notebooks)

#### **Elektrische veiligheid, minimale elektromagnetische emissies**

#### **Onafhankelijke test**

Alle productmodellen waaraan een keurmerk is toegekend zijn getest in een onafhankelijk bevoegd laboratorium.

Een gedetailleerde lijst van criteria kan worden gedownload op [www.tcodevelopment.com](http://www.tcodevelopment.com). Daar treft u tevens een doorzoekbare database van alle IT-producten met TCO-keurmerk aan.

TCO Development, de organisatie achter het TCO-keurmerk, vervult al 20 jaar internationaal een stimulerende rol op het gebied van duurzame IT. De criteria voor het TCO-keurmerk zijn opgesteld in samenspraak met wetenschappers, deskundigen, gebruikers en fabrikanten. Organisaties van over het gehele wereld vertrouwen op het TCO-keurmerk als middel om hun doelstellingen op het gebied van duurzame IT te verwezenlijken. Wij zijn eigendom van TCO, een non-profitorganisatie die kantoorpersoneel vertegenwoordigt. TCO Development heeft haar hoofdkantoor in het Zweedse Stockholm, en heeft regionale vestigingen in Noord-Amerika en Azië.

Voor meer informatie kunt u terecht op  
[www.tcodevelopment.com](http://www.tcodevelopment.com)

# Recycle- en energie-informatie van de fabrikant

NEC DISPLAY SOLUTIONS zet zich nadrukkelijk in voor de bescherming van het milieu en beschouwt recycling als één van de topprioriteiten van het bedrijf in een poging om de milieulast tot een minimum te beperken. Wij hebben ons voorgenomen om milieuvriendelijke producten te ontwikkelen en streven er steeds naar om de nieuwste onafhankelijke standaarden van instellingen als ISO (Internationale organisatie voor standaardisering) en TCO (Zweedse vakbond) mee te helpen definiëren en na te leven.

## Het wegdoen van uw oude NEC-product.

Het doel van recycling is een milieuvoordeel te verkrijgen door hergebruik, bijwerken, herstellen of terugwinnen van materiaal. Toegewijde recyclinglocaties zorgen ervoor dat componenten die schadelijk zijn voor het milieu voorzichtig worden behandeld en veilig worden verwijderd. Om voor de beste recycling van onze producten te zorgen, biedt **NEC DISPLAY SOLUTIONS een verscheidenheid aan recycling-procedures** en NEC geeft advies over hoe het product op een milieuvriendelijke manier te behandelen als het einde van de levensduur bereikt is.

Alle vereiste informatie over het verwijderen van het product en landspecifieke informatie over recyclinglocaties vindt u op de volgende websites:

<http://www.nec-display-solutions.com/greencompany/> (in Europa),

<http://www.nec-display.com> (in Japan) of

<http://www.necdisplay.com> (in de VS).

## Energiebesparing

Deze monitor is uitgerust met een geavanceerde energiebesparingsfunctie. Wanneer een VESA Display Power Management Signaling (DPMS) Standard-sigitaal naar de monitor wordt gestuurd, treedt de Energiebesparingsstand in werking. De monitor werkt met één Energiebesparingsstand.

Modus	Energieverbruik	Kleur LED
Maximaal gebruik	Circa 19 W	Groen
Normaal gebruik	12 W standaardinstelling, Audio in slaapstand	Groen
Energiebesparingsstand	Minder dan 0,15 W	Oranje
Modus uit	Minder dan 0,15 W	Brandt niet

## WEEE-merk (Europese Richtlijn 2012/19/EU)



### Binnen de Europese Unie

Gezien de wetgeving van de EU, van toepassing in alle lidstaten, is het vereist dat u elektrische en elektronische apparatuur voorzien van het symbool (links) apart wegdoet en scheidt van het huishoudelijke afval. Hieronder vallen ook monitoren en elektrische accessoires zoals signaal- of voedingskabels. Als u NEC-beeldschermen wilt wegdoen, volg dan de richtlijnen van uw lokale overheid of doe navraag bij de winkel waar u het product heeft aangeschaft. Indien van toepassing, volgt u eventuele afspraken die tussen NEC en uzelf zijn gemaakt.

Het symbool op elektrische en elektronische producten is alleen van toepassing op de huidige lidstaten van de Europese Unie.

### Buiten de Europese Unie

Als u woonachtig bent buiten de Europese Unie en elektrische of elektronische apparaten wilt wegdoen, neem dan contact op met de lokale overheid om u ervan te vergewissen dat u zich op juiste wijze van het apparaat ontdoet.