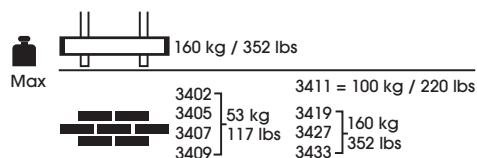




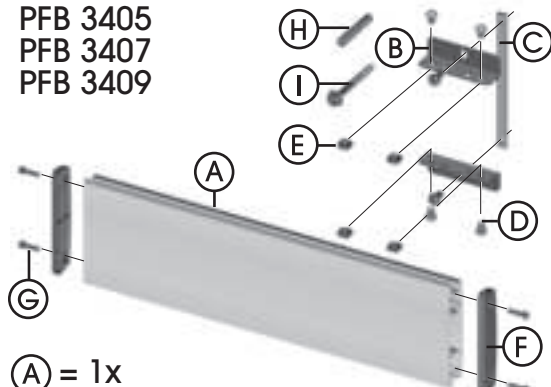
Interface bar

- |          |          |
|----------|----------|
| PFB 3402 | PFB 3411 |
| PFB 3405 | PFB 3419 |
| PFB 3407 | PFB 3427 |
| PFB 3409 | PFB 3433 |

- Mounting instructions  
 Montagevoorschrift  
 Instructions de montage  
 Montageanleitung  
 Guía de montaje  
 Istruzioni di montaggio  
 Instruções de montagem  
 Monteringsanvisning  
 Instrukcja montażu  
 Рекомендации по установке

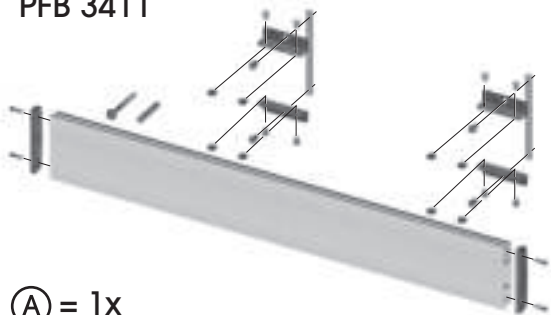


PFB 3402  
 PFB 3405  
 PFB 3407  
 PFB 3409



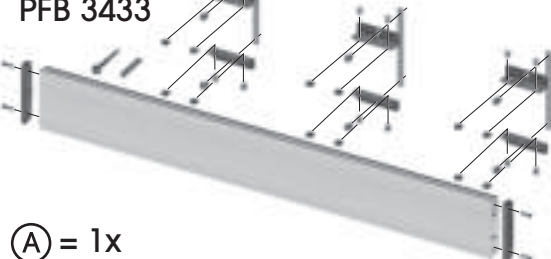
- (A) = 1x  
 (B) = 2x (C) = 1x (D) = 4x (E) = 4x  
 (F) = 2x (G) = 4x (H) = 2x (I) = 2x

PFB 3411

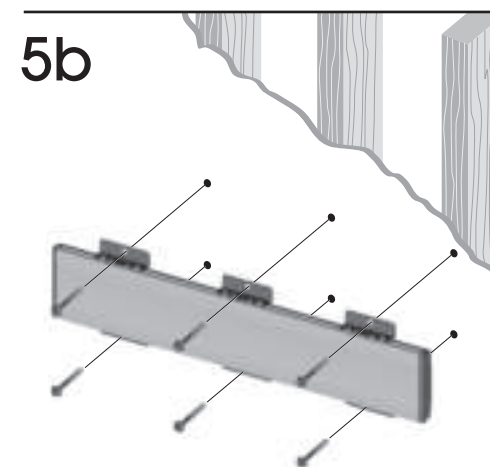
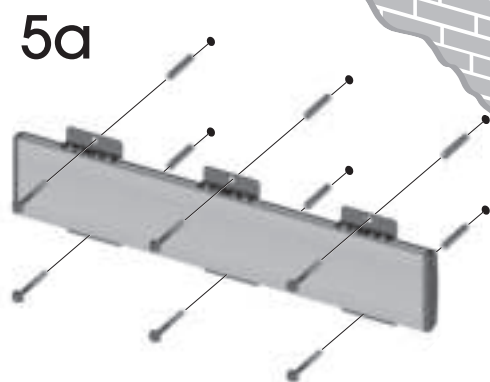
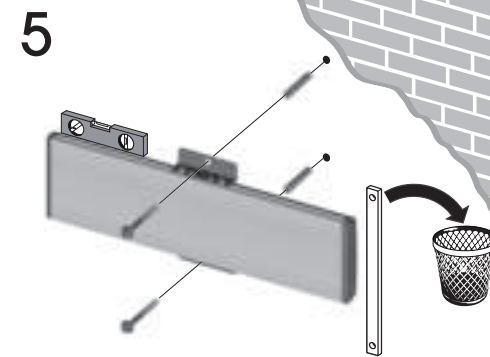
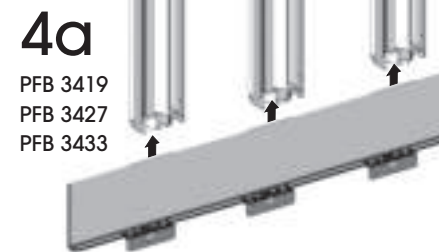
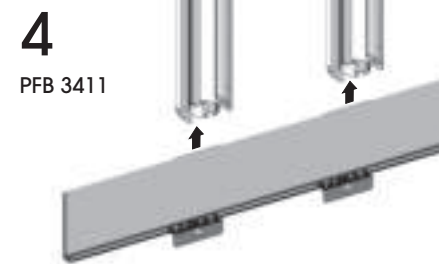
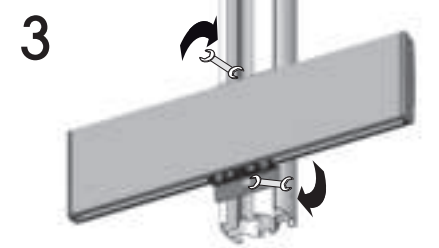
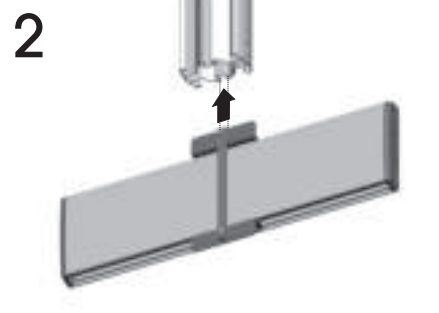
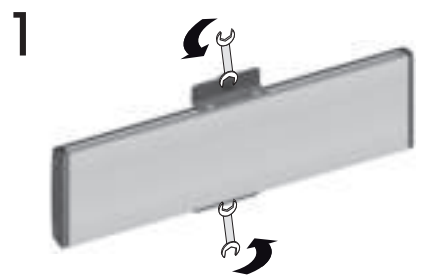


- (A) = 1x  
 (B) = 4x (C) = 2x (D) = 8x (E) = 8x  
 (F) = 2x (G) = 4x (H) = 4x (I) = 4x

PFB 3419  
 PFB 3427  
 PFB 3433



- (A) = 1x  
 (B) = 6x (C) = 3x (D) = 12x (E) = 12x  
 (F) = 2x (G) = 4x (H) = 6x (I) = 6x



(GB) Subject to printing errors and technical amendments.  
 (NL) Drukfouten en technische wijzigingen voorbehouden.  
 (F) Sous réserve de fautes d'impression et de modifications techniques.  
 (D) Für Druckfehler übernehmen wir keine Verantwortung. Technische Änderungen vorbehalten.  
 (E) Reservados errores de imprenta y sujeta a modificaciones.  
 (I) Con riserva di modifiche tecniche e di eventuali errori di stampa.  
 (P) Reserva-se a ocorrência de gralhas e de modificações técnicas.  
 (H) Nyomdahibák és technikai változtatások joga fenntartva.  
 (PL) Zastrzeżenie możliwości występowania błędów drukarskich i zmian technicznych.  
 (RUS) Возможны ошибки при печати и технические модификации.