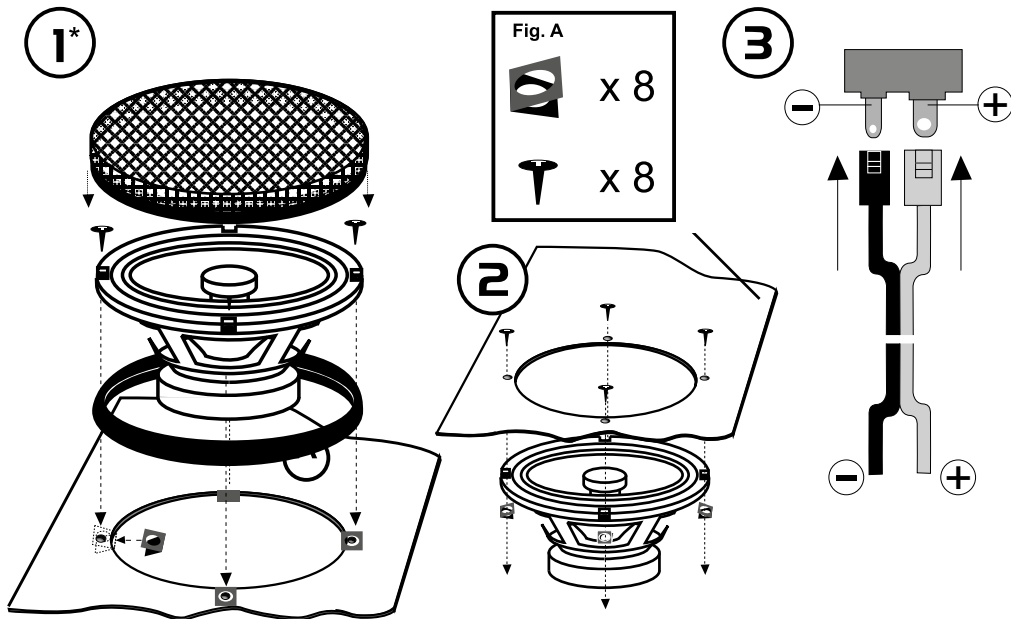


CDS (G)
Speaker Manual

Manuel des enceintes
Lautsprecher-Handbuch
Manuale del diffusore
Manual del altavoz
Manual do altifalante
Handledning till högtalare
Instrukcja obsługi głośnika
Εγχειρίδιο ηχείου
Průručka pre reproduktor
Handleiding luidspreker



*Grills only included in the CDS G-series

GB - INSTALLATION

- Only use the clamping screws provided (fig. A) when mounting on a thin-walled partition.
- The speaker can be connected using slides (3).

F - INSTALLATION

- Utilisez exclusivement les vis de fixation fournies (fig.A) en cas de montage sur une paroi de faible épaisseur:
- Le haut-patleur peut être fixé au moyen de glissières (3).

D - MONTAGE

- Verwenden Sie nur die gelieferten Klemmschrauben (Abb.A), wenn Sie an einer dünnen Wand installieren.
- Der Lautsprecher kann mit Kabelschuhen verkabelt werden (3).

I - INSTALLAZIONE

- In caso di montaggio su un pannello sottile, utilizzare solo le viti di fissaggio fornite in dotazione (fig.A)
- Il diffusore può essere montato utilizzando le guide di scorrimento (3).

E - INSTALACIÓN

- Use sólo los tornillos que se suministran (fig.A) cuando haga el montaje sobre un tabique de poco espesor.
- Se puede fijar el altavoz usando una regleta (3)

P - INSTALAÇÃO

- Use só os parafusos que se fornecem (fig.A) quando fizer a montagem sobre um tabique de pouca espessura.
- Pode-se fixar so altifalante usando regretas (3).

S - INSTALLATION

- De medföljande klämskruvarna (fig.A) ska användas bara när högtalaren monteras i en tunn skiljevägg.
- Högtalaren kan fätas med hjälp av skenor (3).

PL - INSTALACJA

- Korzystaj tylko ze śrub zaciskowych dostarczonych w kom plecicie (rys.A) przy montażu na obszarach o cienkich ścian kack.
- Głośnik można zamocować z użyciem prowadnic (3).

GR - Εγκατάσταση

- Κατά την εγκατάσταση σε λεπτό χώρισμα, χρησιμοποιήστε μόνο τις παρεχόμενες βίδες στερέωσης (σχ.Α).
- Τα ηχεία μπορούν να συνδεθούν με τη χρήση ολισθητικών (3).

SK/CZ - INŠTALÁCIA

- Pre pripevnenie používajte výlučne dodané skrutky (obr.A) ak montujete reproduktor na hrubostennú časť.
- Reprodukter môžete pripevniť na kraj (3).

NL - INSTALLATIE

- Bijgeleverde schroefklemmen (fig.A) alleen gebruiken bij montage in een dunne wand.
- De luidspreker kan aangesloten worden aan de hand van schuifjes (3).

DECLARATION OF CONFORMITY

GB

Caliber hereby declares that the item CDS(G) is in compliance with the essential requirements and other relevant provisions of Directive 2011/65/EU (RoHS).

FR

Par la présente Caliber déclare que l'appareil CDS(G) est conforme aux exigences essentielles et aux autres dispositions pertinentes de la directive 2011/65/EU (RoHS).

DE

Hiermit erklärt Caliber, dass sich das Gerät CDS(G) in Übereinstimmung mit den grundlegenden Anforderung und übrigen einschlägigen Bestimmungen der Richtlinie 2011/65/EU (RoHS) befindet.

IT

Con la presente Caliber dichiara che questo CDS(G) è conforme ai requisiti essenziali ed alle altre disposizioni pertinenti stabilite dalla direttiva 2011/65/EU (RoHS).

ES

Por medio de la presente Caliber declara que el CDS(G) cumple con los requisitos esenciales y otra disposiciones aplicables o exigibles de la Directiva 2011/65/EU (RoHS).

PT

Caliber declara que este CDS(G) está conforme com os requisitos essenciais e outras disposições da Directiva 2011/65/EU (RoHS).

S

Härmed intygar Caliber att denna CDS(G) Pro står i överensstämmelse med de väsentliga egenskapskrav och övriga relevanta bestämmelser som framgår av direktiv 2011/65/EU (RoHS).

PL

Niniejszym Caliber oświadcza, że CDS(G) jest zgodne z zasadniczymi wymaganiami oraz innymi stosownymi postanowieniami Dyrektywy 2011/65/EU (RoHS).

DK

Undertegnede Caliber erklærer hermed, at følgende udstyr CDS(G) overholder de væsentlige krav og øvrige relevante krav i direktiv 2011/65/EU (RoHS).

EE

Käesolevaga kinnitab Caliber seadme CDS(G) vastavust direktiivi 2011/65/EU (RoHS) põhinõuetele ja nimetatud direktiivist tulenevatele teistele asjakohastele sätetele.

LT

Šiuo Caliber deklaruoja, kad šis CDS(G) atitinka esminius reikalavimus ir kitas 2011/65/EU (RoHS) Direktyvos nuostatas.

FI

Caliber vakuuttaa täten että CDS(G) tyyppinen laite on direktiivin 2011/65/EU (RoHS) oleellisten vaatimusten ja sitä koskevien direktiivin muiden ehtojen mukainen.

IS

Hér með lýsi Caliber yfir því að CDS(G) erí samræmi við grunnkröfur og aðrar kröfur, sem gerðar eru í tilskipun 2011/65/EU (RoHS).

NO

Caliber erklærer herved at utstyret CDS(G) er i samsvar med de grunn-lyggende krav og øvrige relevante krav i direktiv 2011/65/EU (RoHS).

NL

Hierbij verklaart Caliber dat het toestel CDS(G) in overeenstemming is met de essentiële eisen en de andere relevante bepalingen van richtlijn 2011/65/EU (RoHS).

Caution!

- Do not touch the speaker flexible wire.
- Do not change the direction of the speakers terminals assembly.
- Make sure lead and speaker terminals do not contact metal.
- When making connections, refer also the instruction manual of the installed car stereo and/or amplifier

Attention!

- Ne touchez pas les fils souples de l'enceinte.
- N'interventez pas l'ensemble des bornes de l'enceinte.
- Veillez à ce que le fil et les bornes de l'enceinte n'entrent pas en contact avec des pièces métalliques.
- Lorsque vous effectuez les raccordements, reportez-vous aussi au manuel Stéréo de voiture installé et/ou amplificateur

Achtung!

- Die Lautsprecher-Anschlussleiste nicht berühren!
- Anschlüsse und Einbaurichtung der Lautsprecherklemmen nicht verwechseln!
- Achten Sie darauf, dass die Anschlussklemmen und –adern kein Metall berühren.
- Zum Anschließen bitte auch die Hinweise im Handbuch zu Ihrer installierte Autoradio und/oder Verstärker Anlage beachten.

Attenzione!

- Non toccare il filo elettrico flessibile del diffusore.
- Non invertire la polarità dei terminali dei diffusori.
- Accertarsi che il conduttore e terminali del diffusore non entrino in contatto con parti metalliche.
- Durante i collegamenti, fare riferimento anche al manuale di istruzioni dello stereo e/o dell'amplificatore installati

¡Atención!

- No toque el cable flexible del altavoz.
- No cambie el sentido del conjunto de los terminales de los altavoces.
- Compruebe que ni los cables ni los terminales de los altavoces tocan metal.
- Cuando haga conexiones, consulte también el manual de instrucciones del estereo y/o amplificador del automóvil instalado.

Atenção!

- Não toque o cabo flexível do altifalante.
- Não mude o sentido do conjunto dos terminais dos altifalantes.
- Comprove que nem os cabos nem os terminais dos altifalantes tocam metal.
- Quando fizer conexões, consulte também o manual de instruções do aparelho de som e/ou amplificador de carro instalado.

Obs!

- Vidrór inte den böjbara tråden på högtalaren.
- Andra inte riktringen på högtalarens kontakter.
- Se till att varken ledningarna eller högtalarterkontakterna ligger an mot något metallföremål.
- När du gör anslutningarna görs, Se även bruksanvisningen till den installerade bilstereo och/eller förstärkaren

Przestroga!

- Nie dotykaj elastycznych kabli głośnika.
- Nie zmieniaj kierunku zespołu zacisków głośnika.
- Upewnij się, że przewody i zaciski głośników nie stykają się z metalem.
- Podczas wykonywania połączeń zapoznaj się również z instrukcją obsługi zainstalowanego samochodowego zestawu stereo i/lub wzmacniacza

Προσοχή!

- Μην ακουμπάτε το εύκαμπτο καλώδιο του ηχείου.
- Μην αλλάζετε της κατεύθυνση της συναρμολόγησης των τερματικών ηχείων.
- Βεβαιωθείτε ότι τα τερματικά αγωγού και ηχείου έρχονται σε επαφή με μέταλο.
- Όταν πραγματοποιείτε συνδέσεις, ανατρέξτε επίσης στο εγχειρίδιο οδηγιών του εγκατεστημένου στερεοφωνικού αυτοκινήτου ή/και του ενισχυτή

Uzozornenie!

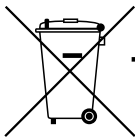
- Nedotýkajte sa pohyblivých káblov reproduktora.
- Nemeňte smer montážnej svorky.
- Uistite sa aby vedenie a terminál reproduktora sa nedotýkali kovu.
- Pri pripájaní pozri tiež návod na používanie inštalovaného autorádia a/alebo zosilňovača

Opgelet!

- Raak het flexibele luidsprekersnoer niet aan.
- Wijzig de richting van de gemonteerde luidsprekeraansluitingen niet.
- Zorg ervoor dat de verbinding en luidsprekeraansluitingen niet in contact komen met metaal
- Raadpleeg bij het aansluiten ook de handleiding van de geïnstalleerde autostereo en/of versterker.



Declaration form can be found at:
[www.caliber.nl/media/forms/DeclarationCDS\(G\).pdf](http://www.caliber.nl/media/forms/DeclarationCDS(G).pdf)



GB Old appliances and/or batteries must not be disposed with garbage!
If the device/battery can not be used anymore, every user is legally obliged to dispose of old appliances and/or batteries separated from the garbage, e.g. at a collection point of his municipality/district.



FR Les vieux appareils et/ou les piles ne doivent pas être jetés avec les ordures ménagères !
Si l'appareil/la pile ne peut plus être utilisé(e), chaque utilisateur est légalement dans l'obligation de mettre au rebut les vieux appareils et/ou les piles séparément des ordures ménagères, par ex. dans un point de collecte de sa municipalité/de son quartier.

DE Altgeräte und/oder Altbatterien müssen getrennt entsorgt werden!
Benutzer sind gesetzlich verpflichtet, Altgeräte und/oder Altbatterien am Ende ihrer Nutzungsdauer getrennt zu entsorgen, z.B. an örtlich verfügbaren Sammelstellen.

IT Dispositivi e/o batterie vecchie non devono essere smaltiti con i rifiuti!
Se il dispositivo/batteria non può più essere utilizzato, ogni utente è obbligato per legge a smaltire i vecchi dispositivi e/o batterie separatamente dai rifiuti, ad es.: in un centro per la raccolta differenziata locale/comunale.

ES Los dispositivos viejos y/o baterías no deben desecharse junto con la basura doméstica!
Si el dispositivo/batería ya no funciona, cada usuario está legalmente obligado a desechar sus aparatos y/o baterías de forma separada de la basura doméstica (por ejemplo, en un punto de recolección de su municipio/distrito).

PT Os aparelhos avariados e/ou as pilhas ou baterias usadas não devem ser eliminados juntamente com o lixo comum!
Se o aparelho e/ou as pilhas ou baterias já não puderem ser utilizados, o utilizador tem o dever legal de separar os aparelhos e as pilhas/baterias usados do lixo comum e depositá-los num ponto de recolha para reciclagem na sua região

SE Gamla apparater och/eller batterier får inte kasseras med avfall!
Om enheten/batteriet inte längre kan användas är varje användare skyldig att slänga gamla apparater och/eller batterier avskilt från avfallet, t.ex. på en insamlingsplats i personens kommun/distrikt.

PL Starych urządzeń i baterii nie wolno wyrzucać z odpadkami domowymi!
Jeśli urządzenie lub bateria nie będzie więcej używane, każdy użytkownik jest prawnie zobowiązany do wyrzucania starych urządzeń i/lub baterii oddzielnie, np. w punkcie zbiórki swojej gminy lub dzielnicy.

GR Οι παλιές συσκευές ή/και μπαταρίες δεν πρέπει να απορρίπτονται μαζί με τα οικιακά απορρίμματα!
Αν μια συσκευή/μπαταρία δεν μπορεί πλέον να χρησιμοποιηθεί, οι χρήστες είναι νομικά υποχρεωμένοι να απορρίπτουν τις παλιές συσκευές ή/και μπαταρίες ξεχωριστά από τα οικιακά απορρίμματα, π.χ. σε σημείο συλλογής του δήμου/της περιφέρειάς τους.

SK/CZ Staré spotrebiče a/alebo použité batérie nesmiete likvidovať s domovým odpadom!
Ak sa už zariadenie/batéria nebude dať viac používať, každý používateľ je povinný likvidovať staré spotrebiče a/alebo batérie oddelene od odpadu, napríklad na zbernom mieste svojej obce/regiónu.

NL Oude apparaten en/of batterijen mogen niet bij het huisvuil!
Mocht het apparaat/batterij niet meer kunnen worden gebruikt, dan is iedere gebruiker wettelijk verplicht, oude apparaten en/of batterijen gescheiden van het huisvuil, bijv. bij een inzamelpunt van zijn gemeente/zijn wijk, af te geven.



APPAREIL ET EMBALLAGES À TRIER

Pour en savoir plus :
www.quefairedemesdechets.fr

WWW.CALIBER.NL

CALIBER EUROPE BV • Kortakker 10 • 4264 AE Veen • The Netherlands