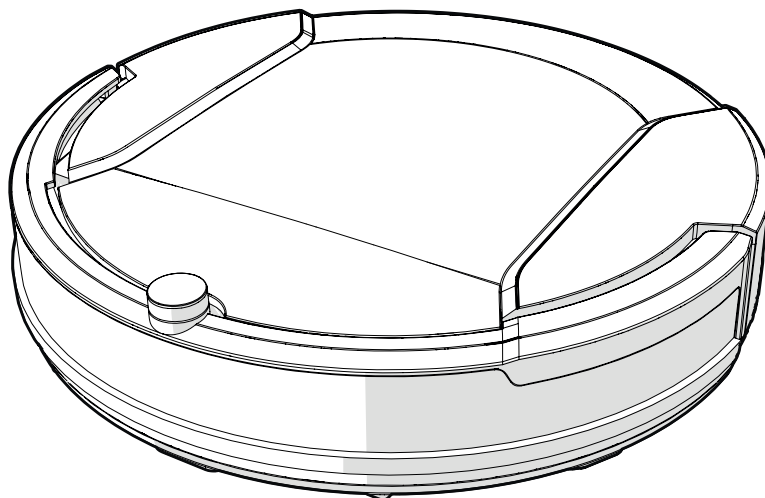


BLAUPUNKT XSMART

CE



NL

GEbruikersHANDLEIDING

Enjoy it.

 **BLAUPUNKT**

VOORWOORD

Gefeliciteerd! En hartelijk dank voor uw aankoop van dit schitterende product van Blaupunkt. Met de Blaupunkt Bluebot XSMART robotstofzuiger kunt u de meeste vloertypes heel gemakkelijk schoonmaken.

Deze handleiding geldt specifiek voor de Blaupunkt Bluebot XSMART robotstofzuiger zoals aangegeven in paragraaf 2.1 Beoogd gebruik. Hierna verwijzen we naar de Blaupunkt Bluebot XSMART robotstofzuiger als "de robot".

Deze handleiding is bedoeld om de gebruiker te helpen de robot in te stellen en te bedienen. Ze beschrijft ook de werking van de robot met de BluebotXS app. Download deze app op uw smartphone voor een optimaal gebruiksgemak.

We vragen u de informatie in deze handleiding zorgvuldig te lezen voor u de robot in gebruik neemt zodat u zich vertrouwd kunt maken met het beoogde gebruik en de potentiële gevaren en risico's.

 **Internet:** support.blaupunktrobotics.eu

 **Tel:** +31 (0)20 894 33 15

 **E-mail:** support@blaupunktrobotics.eu

We hebben ook een live chat functie op onze website!

© 2018 Blaupunkt XSmart UM

Alle rechten voorbehouden. Geen enkel onderdeel van dit werk mag worden gereproduceerd in welke vorm of op welke wijze dan ook - (grafisch, elektronisch of mechanisch, inclusief fotokopieën, opnames (op band) of informatie opslag- en ophaalsystemen) - zonder de schriftelijke toestemming van de uitgever.

Revisie 01/2018

INHOUDSOPGAVE

| | | | |
|--|-----------|--|-----------|
| 1. Leesgids | 4 | 5.7 De batterijen in de afstandsbediening plaatsen | 21 |
| 2. Veiligheid | 5 | 5.8 De tijd instellen | 21 |
| 2.1 Beoogd gebruik | 5 | 5.9 De BluebotXS app installeren op uw mobiele telefoon | 22 |
| 2.2 Algemene veiligheid | 5 | 5.10 De BluebotXS app verbinden met uw robot | 22 |
| 2.3 Productveiligheid | 5 | 6. Werking | 24 |
| 2.4 Elektrische veiligheid | 6 | 6.1 Voor u de robot inschakelt | 24 |
| 2.5 Brand- en ontploffingsgevaar | 7 | 6.2 De robot gebruiken in de Automatische reinigingsstand | 24 |
| 2.6 Onderhoud | 7 | 6.3 De robot gebruiken in andere reinigingsstanden | 24 |
| 2.7 Transport en opberging | 7 | 6.4 De robot onderbreken / stopzetten | 25 |
| 2.8 Recycling en verwijdering | 7 | 7. Het schema van de robot plannen | 26 |
| 3. Algemene productbeschrijving | 8 | 7.1 Het tijdschema van de robot instellen met de afstandsbediening | 26 |
| 3.1 Belangrijkste onderdelen | 8 | 7.2 Het tijdschema van de robot instellen met de BluebotXS app | 27 |
| 3.2 Uiteenlopende reinigingskits voor uiteenlopende reinigingsdoeleinden | 9 | 7.3 Het tijdschema van de robot instellen met het LED paneel | 29 |
| 3.3 Reinigingsstanden | 9 | 8. Onderhoud | 30 |
| 4. Algemene beschrijving van de bedieningsmethoden | 10 | 8.1 Onderhoudsschema | 30 |
| 4.1 LED paneel | 10 | 8.2 De zijborstels reinigen | 31 |
| 4.2 Afstandsbediening | 11 | 8.3 Het stofopvang reservoir en filters reinigen | 32 |
| 4.3 BluebotXS app | 12 | 8.4 De sensoren en wieltjes reinigen | 33 |
| 4.4 Beschikbare functies van elke bedieningsmethode | 13 | 8.5 De oplading contactpunten reinigen | 34 |
| 5. Van start gaan | 14 | 8.6 De zuigdoorgang en de stofsensor reinigen | 34 |
| 5.1 De doos uitpakken | 15 | 8.7 De gewone zuigmond reinigen | 35 |
| 5.2 De borstels monteren | 16 | 8.8 De borstel zuigmond reinigen | 35 |
| 5.3 De gepaste reinigingskit installeren | 16 | 8.9 De batterij vervangen | 36 |
| 5.4 Het oplaadstation installeren | 18 | 9. Problemen oplossen | 37 |
| 5.5 De magneetstrips aanbrengen | 19 | 10. Het product weggooien | 38 |
| 5.6 De robot opladen | 20 | 11. Technische specificaties | 39 |

1. LEESGIDS

Deze handleiding bevat opmerkingen en waarschuwingen met betrekking tot de veilige bediening van de robot. Deze opmerkingen en waarschuwingen worden gemarkeerd met de volgende signaalwoorden. Lees ze zorgvuldig!

⚠ GEVAAR!

Het signaalwoord dat wijst op een gevaar met een hoog risiconiveau dat, indien het niet wordt vermeden, fataal zal aflopen of ernstige letsels veroorzaken.

⚠ WAARSCHUWING!

Het signaalwoord dat wijst op een gevaar met een gemiddeld risiconiveau dat, indien het niet wordt vermeden, fataal kan aflopen of resulteren in ernstige letsels en/of ernstige schade kan veroorzaken aan de robot.

⚠ OPGELET!

Het signaalwoord dat wijst op een gevaar met een laag risiconiveau dat, indien het niet wordt vermeden, kan resulteren in kleinere of gematigde letsels en/of schade kan veroorzaken aan de robot.

OPMERKING

Het signaalwoord dat wijst op informatie die belangrijk wordt beschouwd, hoewel ze niet verbonden is aan een gevaar (bijv. berichten met betrekking tot schade aan eigendom).

Tabel 1 - Symbolen gebruikt in deze handleiding

Deze handleiding bevat instructies voor alle beschikbare bedieningsmethoden. Deze instructies worden gemarkeerd met de volgende symbolen die elk verwijzen naar een andere bedieningsmethode.



Instructies met betrekking tot de bediening van de robot via het **LED paneel**.



Instructies met betrekking tot de bediening van de robot via de **BluebotXS app**.



Instructies met betrekking tot de bediening van de robot via de **afstandsbediening**.

Tabel 2 - Symbolen van de verschillende bedieningsmethoden

2. VEILIGHEID

Dit hoofdstuk bevat veiligheidsinstructies voor de bescherming tegen het risico van persoonlijke letsels of schade aan eigendom. Het niet naleven van deze instructies resulteert in de nietigverklaring van elke mogelijke garantie.

2.1 Beoogd gebruik

De Blaupunkt Bluebot XSMART robotstofzuiger is bedoeld voor het reinigen van de meest uiteenlopende soorten vloeren zoals tapijt, laminaatvloer, tegels, etc. De robot is niet geschikt voor hoogpolige tapijten. Op dergelijk materiaal kan de robot vastlopen en niet meer bewegen.

De robot kan enkel worden bediend via het LED paneel, de afstandsbediening en de BluebotXS app.

De robot is uitsluitend bedoeld voor gebruik met de originele accessoires en enkel voor huishoudelijk gebruik. De robot is niet bedoeld voor omgevingen met een hoge vochtigheidsgraad zoals badkamers.

2.2 Algemene veiligheid

- Dit apparaat mag worden gebruikt door kinderen van 8 jaar en ouder en personen met een verminderd lichamelijk, zintuiglijk of geestelijk vermogen, of die gebrek aan ervaring of kennis hebben, als iemand die verantwoordelijk is voor hun veiligheid toezicht op hen houdt of hen is uitgelegd hoe het apparaat veilig dient te worden gebruikt en ze begrijpen wat de potentiële risico's zijn.

- Jonge kinderen en huisdieren moeten onder toezicht staan om ervoor te zorgen dat ze niet met het apparaat spelen.
- De robot moet worden gebruikt in een omgeving met een temperatuur tussen 0°C en 40°C.
- Gebruik de robot niet in een natte of vochtige omgeving (elke omgeving met vloeistoffen), bijv. een badkamer of waslokaal.
- Gebruik het product niet als het beschadigd is.
- Gebruik uitsluitend de originele accessoires.
- Reparaties mogen enkel worden uitgevoerd door Blaupunkt Robotics of de officiële geautoriseerde partners.

2.3 Productveiligheid

⚠ WAARSCHUWING!

- Vingers kunnen beklemd raken in de roterende wielletjes en de rolborstel van de robot. Raak de wielletjes of de rolborstel niet aan wanneer de robot ingeschakeld is.
 - Een beschadigde of lekkende batterij kan brand, ontploffingen of persoonlijk(e) letsel(s) veroorzaken. U mag de batterijhouder nooit ontmantelen. U mag de batterij nooit in vuur gooien of opwarmen. U mag ze ook nooit samenpersen of er mee gooien. Als de batterij lekt en de vloeistof in aanraking komt met uw huid of kleding moet u de gelekte vloeistof onmiddellijk afspoelen met schoon water.
-
- U moet voor het gebruik alle breekbare voorwerpen, koorden, kleding, papier en losse kabels van de vloer verwijderen en gordijnen optillen

-
- van de vloer om eventuele ongevallen te vermijden.
- Zorg ervoor dat de robot niet in contact komt met sigarettenpeuken, aanstekers, lucifers of andere brandbare stoffen.
 - Plaats de robot niet op tafels, stoelen, etc. want als hij er van af valt, kan dit schade veroorzaken.
 - Laat geen gordijnen of elk ander wikkelen materiaal vastraken in de wielotjes.
 - Gebruik de robot nooit buiten.
 - Stel de robot niet bloot aan direct zonlicht.
 - U mag de robot niet gebruiken als hij afgedekt of omwikkeld is.
 - U mag de ventilatieopeningen van de robot niet blokkeren en u mag er geen voorwerpen in stoppen.
 - Plaats de robot niet in de buurt van een warmtebron.
 - U mag nooit op de robot gaan zitten en u mag geen voorwerpen bevestigen aan de robot.

2.4 Elektrische veiligheid

⚠ WAARSCHUWING!

- Als de robot oververhit raakt tijdens het opladen moet u onmiddellijk stoppen hem te gebruiken. Schakel de robot UIT en verwijder de adapter uit het stopcontact.
 - Een beschadigd netsnoer kan elektrische schokken, oververhitting of brand veroorzaken. U mag het netsnoer nooit vernietigen of wijzigen en u mag het niet te strak buigen. U mag het netsnoer niet opwarmen. Trek niet aan of druk niet te veel op het inflexibele snoer met zware voorwerpen.
-
- Stof op de metalen klemmen van de stekker kan resulteren in elektrische schokken, oververhitting of brand. Stof de stekker en de omgeving regelmatig af met een droge doek.
 - Natte handen kunnen onbedoeld de elektrische stroom van de robot geleiden en elektrische schokken veroorzaken. Raak het netsnoer, de stekker of de adapter niet aan met natte handen.
 - De robot opladen of aandrijven met onderdelen die geen originele onderdelen zijn kan elektrische schokken, oververhitting of brand veroorzaken. Gebruik enkel de originele batterij, het originele oplaadstation en de originele stroomadapter (VK type adapter modelnr.: GQ12-240060-AB; EU type adapter modelnr.: GQ15-240060-AG).
 - Een kortsluiting treedt op wanneer de positieve (+) pool en de negatieve (-) pool van de batterij met elkaar worden verbonden. Kortsluitingen kunnen warmte genereren in metalen voorwerpen en brand of ontploffingen veroorzaken. Vermijd kortsluitingen door metalen voorwerpen of geleidende stoffen uit de buurt van de polen van de batterij te houden.
-
- Voordat u de robot oplaadt, moet u controleren of de adapter en het stopcontact correct verbonden zijn.
 - De adapter moet wisselstroom van 100-240 VAC gebruiken.
 - Gebruik de adapter niet met een AC-converter.

2.5 Brand- en ontploffingsgevaar

- Schakel de robot niet in, in een ontvlambare en/of brandbare omgeving en gebruik de robot nooit in een dergelijke omgeving.
- Gebruik de robot niet om brandbare of zeer vluchtige stoffen zoals benzine te reinigen.

2.6 Onderhoud

- U mag de hoofdcomponent of het laadmechanisme van de robot nooit wassen. Enkel het stofopvang reservoir en de filters kunnen worden gewassen (met uitzondering van HEPA-filters). Was de andere onderdelen van de robot niet. Breng het stofopvang reservoir en de filters opnieuw aan in de hoofdcomponent van de robot wanneer ze droog zijn.
- Reinig de buitenzijde van de robot met een zachte doek. Indien de robot erg vuil is, kunt u een licht vochtige doek gebruiken en een neutrale oplossing.
- Als het stofopvang reservoir vol is, moet u hem leegmaken voor het volgende gebruik.
- De reiniging en het onderhoud door de gebruiker mogen niet worden uitgevoerd door kinderen zonder toezicht.

2.7 Transport en opberging

- We raden aan de originele kartonnen doos en het verpakkingsmateriaal te bewaren om de robot te transporteren voor onderhoud. Dit is de enige manier om de robot veilig te beschermen tegen schade tijdens het transport. Indien u het karton en verpakkingsmateriaal wegwerpt, mag u niet vergeten het te recyclen met zorg voor het milieu.

- Schakel de robot uit wanneer de robot niet zal worden gebruikt gedurende een lange periode. Lekkende vloeistof uit de batterij kan brand, letsels of milieuverontreiniging veroorzaken. Ontkoppel de voeding van de adapter en verwijder de stekker uit het stopcontact.

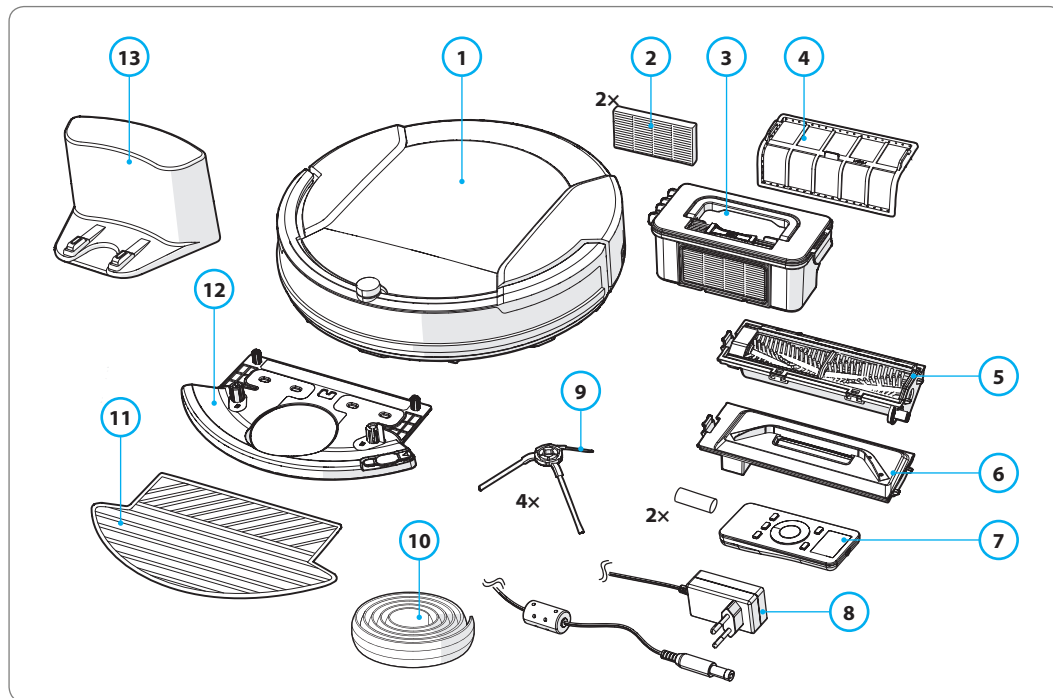
2.8 Recycling en verwijdering

- De batterij moet geïsoleerd worden met plakband wanneer u deze wilt recyclen of weggooien. Contact met andere metalen kan oververhitting, barsten of brand veroorzaken. Breng de geïsoleerde batterij naar een technisch dienstencentrum met een geautoriseerde verkoper voor de verwijdering. Of gooi de batterij weg in overeenstemming met de lokale wetgeving.
- Schakel de netschakelaar uit tijdens transport.

3. ALGEMENE PRODUCTBESCHRIJVING

3.1 Belangrijkste onderdelen

U kunt een overzicht van de belangrijkste onderdelen vinden in Afbeelding 1 en Tabel 3.



Afbeelding 1 - Belangrijkste onderdelen

| Nr. | Beschrijving |
|-----|--|
| 1 | Blaupunkt Bluebot XSMART robotstofzuiger |
| 2 | HEPA filter (wordt geïnstalleerd in deel 1) |
| 3 | Stofopvang reservoir met borstel (wordt geïnstalleerd in deel 1) |
| 4 | Primair filter (wordt geïnstalleerd in deel 3) |
| 5 | Borstel zuigmond (wordt geïnstalleerd in deel 1) |
| 6 | Gewone zuigmond |
| 7 | Afstandsbediening + 2 batterijen |
| 8 | Stroomadapter |
| 9 | 4x zijborstels (aangeduid L=links, R=rechts) |
| 10 | Magneetstrip (1 m) |
| 11 | Dweil |
| 12 | Waterreservoir |
| 13 | Oplaadstation |

Tabel 3 - Belangrijkste onderdelen

3.2 Uiteenlopende reinigingskits voor uiteenlopende reinigingsdoeleinden

De robot wordt geleverd met reinigingskits voor uiteenlopende reinigingsdoeleinden. Zie Tabel 4:

| Reinigingsdoeleinde | Vloertype (voorbeelden) | Reinigingskits |
|---------------------|---------------------------------|------------------|
| droog reinigen | tapijten (< 2cm) | gewone zuigmond |
| droog reinigen | laminaatvloer | borstel zuigmond |
| nat reinigen | laminaatvloeren en tegelvloeren | dweil kit |

Tabel 4 - De gepaste reinigingskit selecteren

Zie paragraaf 5.3 voor instructies over de installatie van de correcte reinigingskit.

3.3 Reinigingsstanden

De robot heeft vijf reinigingsstanden.

- **Automatische reinigingsstand:**

De robot begint eerst met het in kaart brengen van de ruimte door de randen van de ruimte te reinigen. Aan het einde van deze procedure begint de robot de ruimte te reinigen in een zigzag patroon. Aan het einde van de reinigingscyclus keert de robot terug naar het oplaadstation.

- **Randen reinigingsstand:**

De robot reinigt enkel de randen van de ruimte. Aan het einde keert de robot terug naar het oplaadstation.

- **Zone reinigingsstand:**

De robot reinigt een zone van 2m² met de maximale zuigkracht. Plaats de robot in de gewenste zone. Aan het einde stopt de robot automatisch.

- **Willekeurige reinigingsstand:**

De robot reinigt de ruimte in willekeurige bewegingen. De robot kan de ruimte niet in kaart brengen. Wanneer de batterij bijna leeg is, keert de robot terug naar het oplaadstation.

- **Intensieve reinigingsstand:**

De robot begint eerst met het in kaart brengen van de ruimte door de randen te reinigen. Aan het einde van deze procedure begint de robot de ruimte te reinigen in een zigzag patroon. Daarna reinigt de robot de ruimte een tweede maal. Aan het einde keert de robot terug naar het oplaadstation.

In paragraaf 6.2 en 6.3 wordt beschreven hoe u de verschillende reinigingsstanden kunt selecteren en uitvoeren.

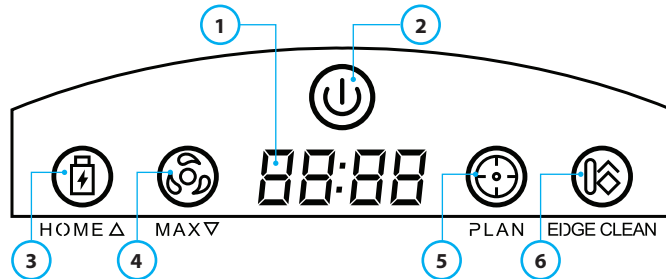
4. ALGEMENE BESCHRIJVING VAN DE BEDIENINGSMETHODEN

De robot heeft drie bedieningsmethoden. De robot kan worden bediend via:

- het LED paneel
- de afstandsbediening
- de BluebotXS app

Deze paragraaf biedt u een algemene beschrijving van de vier bedieningsmethoden.

4.1 LED paneel



Afbeelding 2 en Tabel 5 beschrijven de items op het LED paneel.

Afbeelding 2 - LED paneel

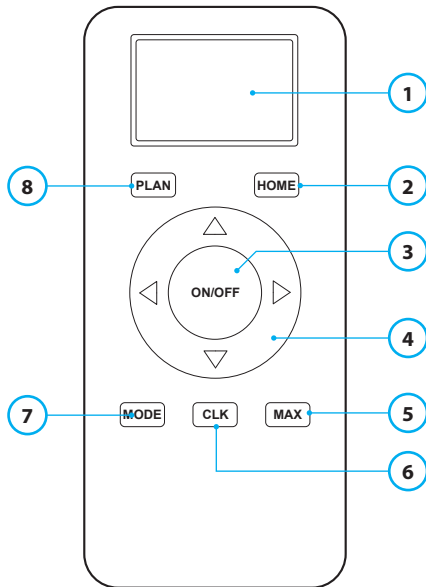
Nr. Beschrijving

| | |
|---|--|
| 1 | LED scherm: Geeft de tijd, de datum, de standen en de informatie weer. |
| 2 | Stand-by: Schakel de robot in of uit , start de robot in de Automatische reinigungsstand. |
| 3 | HOME: <ul style="list-style-type: none">• Druk op de knop en de robot begint automatisch te laden.• In de klokmodus: De tijd of het schema van de reiniging verhogen. |
| 4 | Max reiniging: <ul style="list-style-type: none">• De zuigkracht verhogen.• In de klokmodus: De tijd of het schema van de reiniging verlagen. |
| 5 | PLAN: Een reinigungszyclus plannen. |
| 6 | Randen reinigungsstand: de robot begint te reinigen langs de muren en reinigt enkel de randen en hoeken van de ruimte. |

Tabel 5 - Beschrijving van het LED paneel

4.2 Afstandsbediening

Afbeelding 3 en Tabel 6 beschrijven de items op de afstandsbediening.



Afbeelding 3 - De afstandsbediening

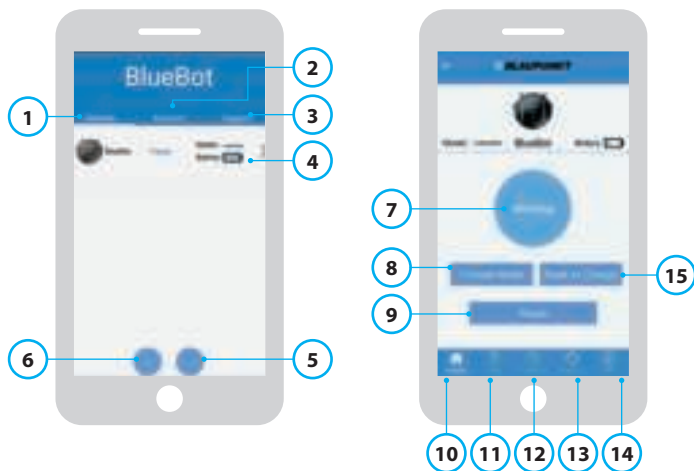
Nr. Beschrijving

| | |
|---|---|
| 1 | LCD-scherm: Geeft de tijd, de datum, de standen en de informatie weer. |
| 2 | HOME: Druk op de knop en de robot begint automatisch te laden. |
| 3 | ON/OFF: Schakel de robot in of uit, start de robot in de Automatische reinigingsstand. |
| 4 | Richtingstoetsen: <ul style="list-style-type: none"> In de stand-by modus: verplaatst de robot voorwaarts, achterwaarts, naar links of naar rechts. In de klokmodus: verhoog of verlaag de tijd en datum tijdens het instellen van de tijd of het schema. |
| 5 | MAX: De zuigkracht verhogen. |
| 6 | Klok instelling: Druk op deze knop om de tijd in te stellen. |
| 7 | Modus reiniging: Schakelen tussen de verschillende reinigingsstanden. <ul style="list-style-type: none"> MODE 1: Rand reinigingsstand: de robot begint te reinigen langs de muren. MODE 2: Zone reinigingsstand: de robot begint een zone van 2m² te reinigen in een zigzag-patroon. Aan het einde van de reiniging van die 2m² zone stopt de robot. MODE 3: Willekeurige reinigingsstand: de robot begint de ruimte te reinigen in een willekeurig patroon. MODE 4: Intensieve reinigingsstand: de robot zal dezelfde ruimte twee maal reinigen (een ruimte van minder dan 40 m²). MODE 5: de robot stopt de reinigingscyclus en schakelt over op stand-by. ("MODE 5" wordt niet weergegeven op het externe LCD-scherm). |
| 8 | PLAN: Een reinigingscyclus plannen. |

Tabel 6 - Beschrijving van de items van de afstandsbediening

4.3 BluebotXS app

Afbeelding 4 en Tabel 7 beschrijven de items van de BluebotXS app. Voor informatie over de installatie van de BluebotXS app verwijzen wij u naar paragraaf 5.9.



Afbeelding 4 - De BluebotXS app

| Nr. | Beschrijving |
|-----|--|
| 1 | Devices: een overzicht van alle verbonden robots. |
| 2 | Account: informatie over het account en de aan/afmelding. |
| 3 | Support: informatie over de app en details van de Blaupunkt Robotics supportafdeling. |
| 4 | Dit is de robot die verbonden is met de app. |
| 5 | -: De robot verwijderen uit de lijst. |
| 6 | +: Een robot toevoegen aan de lijst. |
| 7 | Working/Pause: de status van de robot. |
| 8 | Choose mode: selecteer de reinigingsstand. U kunt kiezen uit Edge, Area en Auto. Let erop dat u enkel een reinigingsstand kunt kiezen in de app als de robot gepauzeerd is of overgeschakeld is op stand-by modus. |
| 9 | Start/Pause: start of pauzeert de robot. |
| 10 | Home: terugkeren naar de startpagina. |
| 11 | Map: een real-time kaart van de ruimte die de robot reinigt. |
| 12 | Schedule: een reinigingscyclus plannen. Nadat u de dag en het tijdstip hebt ingesteld, begint de robot automatisch te reinigen. U kunt een verschillend tijdstip instellen voor elke dag. |
| 13 | Manual: u kunt de robot handmatig besturen in de stand-by modus. |
| 14 | Info: een overzicht van alle instellingen van uw robot. |
| 15 | Back to charge: geef de robot het commando terug te keren naar het oplaadstation. |

Tabel 7 - Beschrijving van de items van de BluebotXS app

4.4 Beschikbare functies van elke bedieningsmethode

Naargelang de bedieningsmethode die u gebruikt, zijn er verschillende functies beschikbaar. Tabel 8 toont welke functies beschikbaar zijn voor elke bedieningsmethode.

| | LED paneel | Afstands- bediening | BluebotXS app |
|---|--------------------------------|--------------------------------|--|
| Reinigingsstanden | | | |
| Automatische reinigingsstand | ● | ● | ● |
| Randen reinigingsstand | ● | ● | ● |
| Zone reinigingsstand | | ● | ● |
| Willekeurige reinigingsstand | | ● | |
| Intensieve reinigingsstand | | ● | |
| Automatisch reinigingsschema's instellen | Hetzelfde tijdstop elke dag | Hetzelfde tijdstop elke dag | Een verschillend tijdstop instellen voor elke dag naar wens |

Tabel 8 - Functies beschikbaar voor elke bedieningsmethode

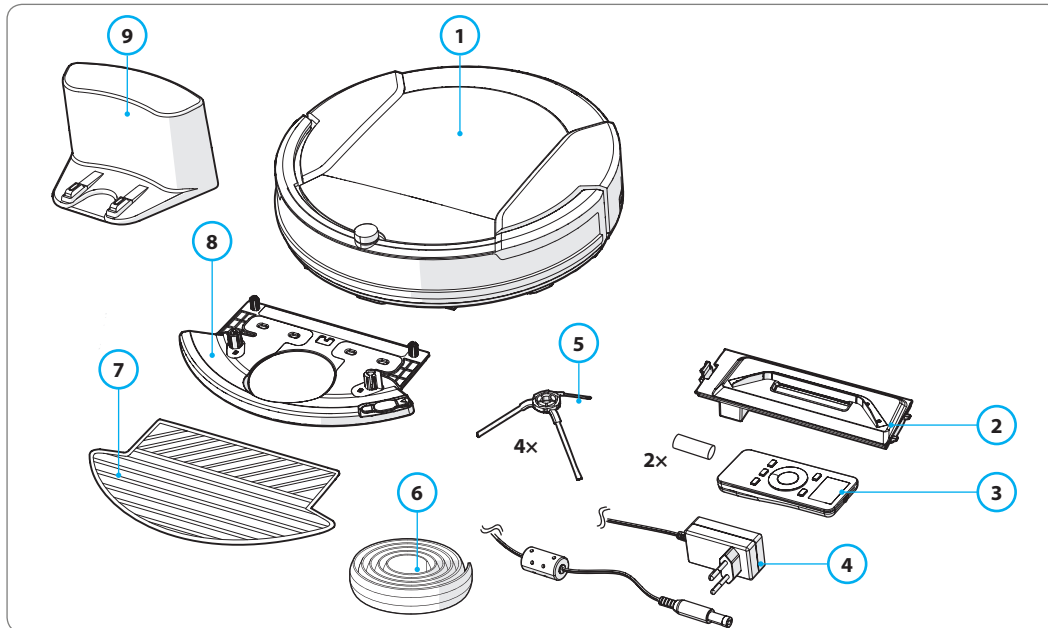
5. VAN START GAAN

U moet een aantal stappen volgen om van start te gaan. We beginnen deze paragraaf met een overzicht van de stappen en waar u meer informatie kunt vinden.

1. De doos uitpakken (zie paragraaf 5.1).
2. De borstels monteren (zie paragraaf 5.2).
3. De reinigingskit wijzigen (zie paragraaf 5.3).
4. Het oplaadstation installeren (zie paragraaf 5.4).
5. De magneetstrips aanbrengen (zie paragraaf 5.5).
6. De robot 12 uur opladen (zie paragraaf 5.6).
7. De batterijen in de afstandsbediening plaatsen (zie paragraaf 5.7).
8. De tijd instellen (zie paragraaf 5.8).
9. De BluebotXS app installeren (zie paragraaf 5.9).
10. De robot verbinden met de BluebotXS app (zie paragraaf 5.10).

5.1 De doos uitpakken

1. Pak de robot zorgvuldig uit en verwijder al het verpakkingsmateriaal.
2. Controleer de inhoud van de verpakking (zie Afbeelding 5 en Tabel 9). Als er een item ontbreekt, kunt u contact opnemen met uw verkoper.



Afbeelding 5 - Inhoud van de verpakking

Nr. Beschrijving

| | |
|---|---|
| 1 | Blaupunkt Bluebot XSMART robotstofzuiger – HEPA filter (wordt geïnstalleerd in deel 1) – Stofopvang reservoir met borstel (wordt geïnstalleerd in deel 1) – Het primair filter (wordt geïnstalleerd in het stofopvang reservoir met borstel) – Borstel zuigmond (wordt geïnstalleerd in deel 1) |
| 2 | Gewone zuigmond |
| 3 | Afstandsbediening + 2 batterijen |
| 4 | Stroomadapter |
| 5 | 4x zijborstels (aangeduid L=links, R=rechts) |
| 6 | Magneetstrip (1 m) |
| 7 | Dweil |
| 8 | Waterreservoir |
| 9 | Opladstation |

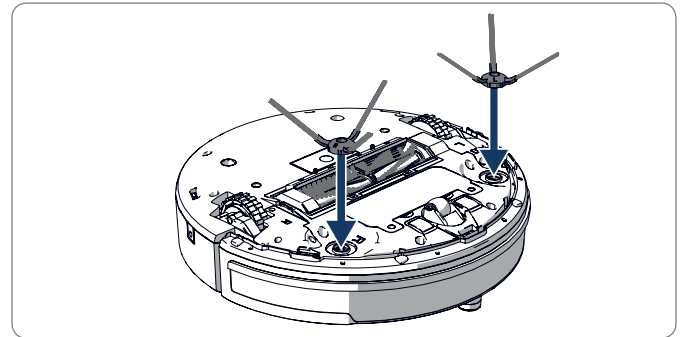
Tabel 9 - Beschrijving van de inhoud van de verpakking

Wij raden u aan de originele kartonnen doos en het verpakkingsmateriaal te bewaren zodat u ze bij de hand hebt als u uw robot ooit moet terugsturen voor onderhoud of reparaties. U kunt de robot enkel retourneren in de originele kartonnen doos en het verpakkingsmateriaal. Zo niet dan is de garantie niet geldig. Dit is de enige manier om de robot veilig te beschermen tegen schade tijdens het transport. Als u het karton en het verpakkingsmateriaal wegwerpt, vergeet dan niet het te recyclen met zorg voor het milieu.

5.2 De borstels monteren

Monteer de zijborstels zoals getoond in Afbeelding 6.

De zijborstels worden aangeduid met "L" en "R". Zorg ervoor dat de L/R-markering op de zijkant van de zijborstels overeenstemt met de L/R-markering op de basis van de robot.



Afbeelding 6 - De borstels monteren

5.3 De gepaste reinigingskit installeren

Naargelang het reinigingsdoeleinde moet u de meest geschikte reinigingskit installeren. Tabel 10 biedt u een overzicht.

| Reinigingsdoeleinde | Vloertype (voorbeelden) | Reinigingskits |
|---------------------|---------------------------------|------------------|
| droog reinigen | tapijten (< 2 cm) | gewone zuigmond |
| droog reinigen | laminaatvloer | borstel zuigmond |
| nat reinigen | laminaatvloeren en tegelvloeren | dweil kit |

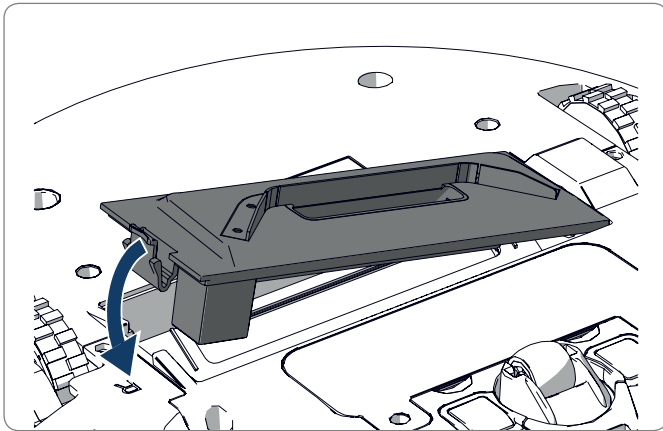
Tabel 10 - De gepaste reinigingskit selecteren

De volgende paragrafen verklaren hoe u de verschillende reinigingskits kunt installeren.

5.3.1 De zuigmondkit installeren

De zuigmondkit installeren doet u zo:

1. Zorg ervoor dat de robot uitgeschakeld is.
2. Verwijder de huidige zuigmondkit van de basis van de robot.
3. Klik de andere zuigmondkit in de basis van de robot door eerst één uiteinde in de opening te voeren en daarna de eenheid zorgvuldig op zijn plaats te duwen. Zie Afbeelding 7.

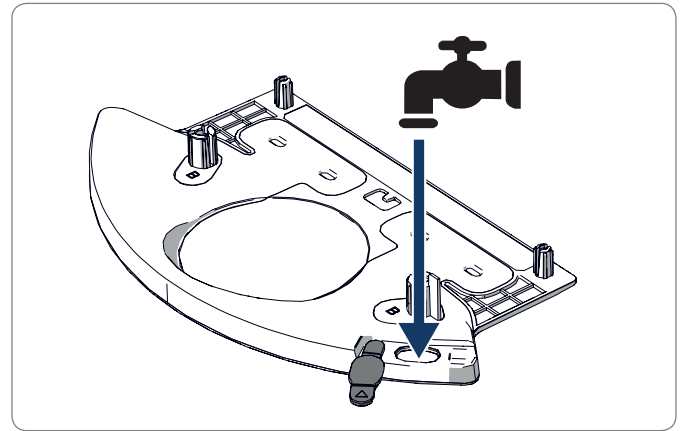


Afbeelding 7 - De zuigmondkit installeren

5.3.2 De dweilkit installeren / verwijderen

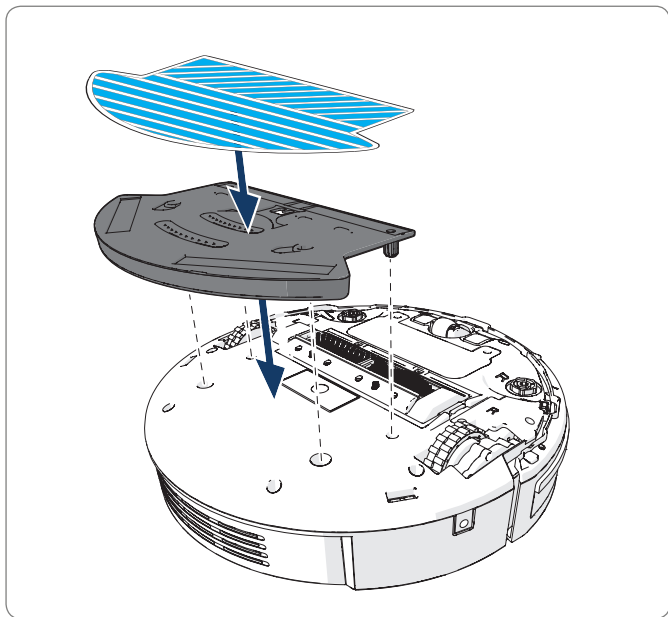
De dweilkit installeren / verwijderen:

1. Zorg ervoor dat de robot uitgeschakeld is.
2. Verwijder de rubberen dop en vul het waterreservoir met water. Zeep is optioneel. Zie afbeelding 8.
3. Druk de rubberen dop terug zodat deze het waterreservoir weer afsluit.



Afbeelding 8 - Het reservoir vullen met water

4. Breng de dweil aan achter het waterreservoir.
Zorg ervoor dat de blauwe zijde naar buiten is gericht.
5. Klik de dweilkit in de basis van de robot. Zie Afbeelding 9.



Afbeelding 9 - De dweilkit in de basis van de robot klikken

5.4 Het oplaadstation installeren

⚠ OPGELET!

Plaats het oplaadstation niet binnen 120 cm van een trap.

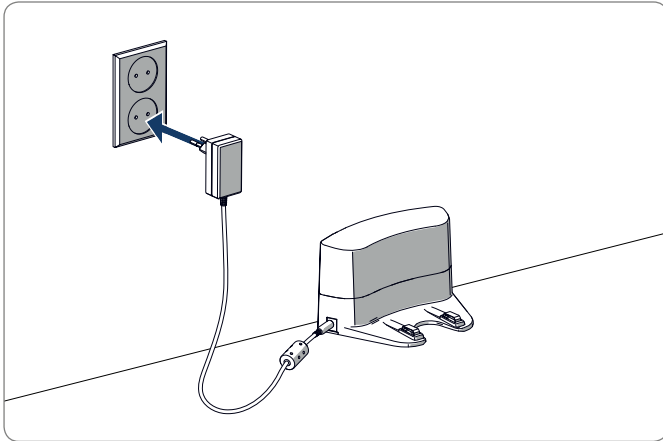
Het oplaadstation in de gewenste zone plaatsen:

1. Plaats het oplaadstation op een hard vlak oppervlak, tegen een muur of ander onbeweegbaar object zodat het niet kan wegglijden.
2. Zorg ervoor dat de robot een vrij pad heeft om terug keren aan het einde van de reinigingscyclus.
3. Indien mogelijk moet u het oplaadstation bevestigen aan de muur. Volg hiervoor de volgende stappen:
 - Zorg ervoor dat de muur hard, glad, schoon en stofvrij is om het oplaadstation goed te kunnen bevestigen aan de muur.
 - Verwijder de beschermende film van de achterzijde.
 - Druk het oplaadstation tegen de muur.

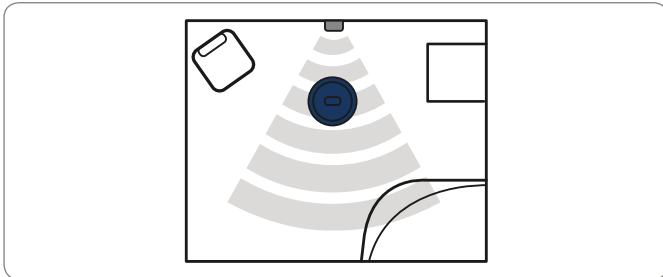
Opmerking

de plakband kan worden verwijderd en opnieuw gebruikt.

4. Sluit het oplaadstation aan op het elektrisch net, zie Afbeelding 10.
Een vast blauw stroomtoevoer lampje schakelt in op het oplaadstation.
Afbeelding 11 geeft een voorbeeld van een mogelijk vloerplan.



Afbeelding 10 - Het oplaadstation aansluiten op het elektrisch net

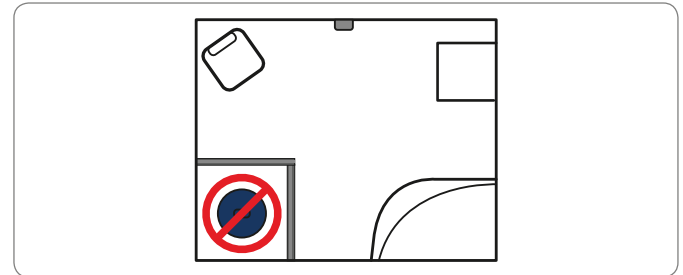


Afbeelding 11 - Voorbeeld van de plaatsing van het oplaadstation.

5.5 De magneetstrips aanbrengen

Plaats de magneetstrip op de vloer om te voorkomen dat de robot tegen voorwerpen aan zou botsen.

De robot zal de magneetstrip detecteren en een andere richting uitgaan. Afbeelding 12 toont een aantal voorbeelden hoe u de magneetstrips kunt gebruiken.



Afbeelding 12 - Het gebruik van de magneetstrips

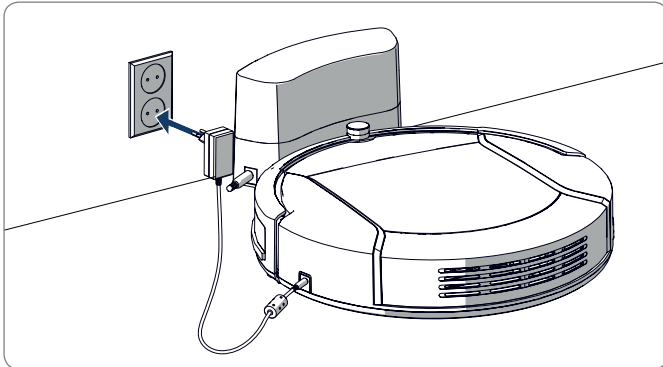
5.6 De robot opladen

⚠ OPGELET

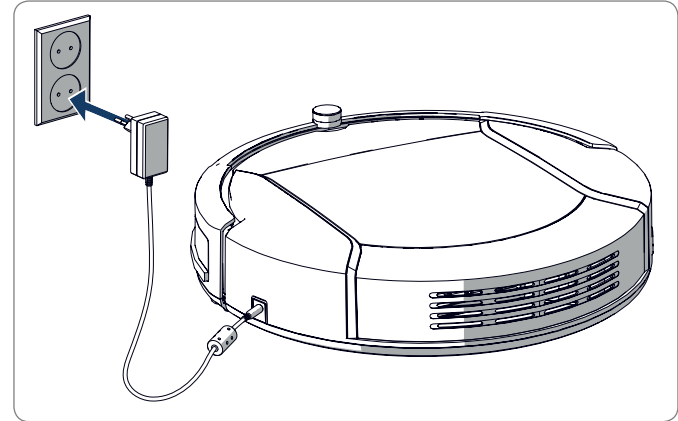
Voor de eerste ingebruikname moet u ervoor zorgen de robot 12 uur op te laden.

Er zijn twee methoden om de robot te laden: De robot laden

- met het oplaadstation³. Het stroomtoevoer lampje op het oplaadstation licht op tijdens het opladen.
- Met de stroomadapter rechtstreeks verbonden met de robot. Voer hiervoor de adapter in de robot en voer het andere uiteinde in een stopcontact, zie Afbeelding 14.



Afbeelding 13 - De robot laden met het oplaadstation



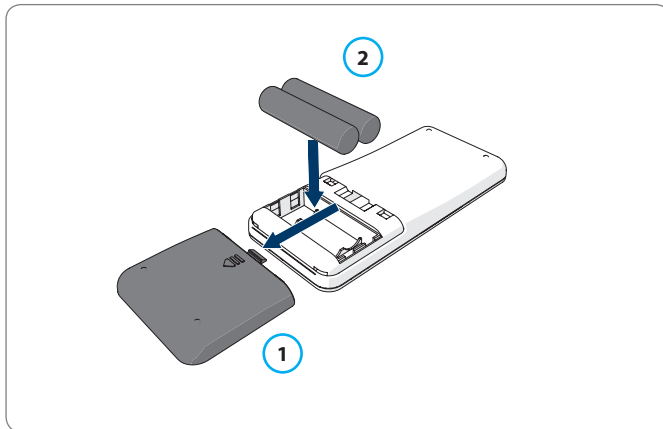
Afbeelding 14 - De robot rechtstreeks laden met de stroomadapter

⚠ OPGELET

- Terwijl de robot oplaadt, geeft het LED paneel "1111" weer, rollend over het paneel. Het duurt ca. 12 uur om de batterij volledig te laden. Het LED paneel geeft FULL weer als de batterij volledig geladen is.
- Als het batterijniveau laag is en de robot in stand-by modus is geschakeld, geeft de robot een akoestisch bericht weer "Please charge" en het LED paneel geeft het pictogram van een lege batterij weer.

5.7 De batterijen in de afstandsbediening plaatsen

Verwijder het deksel en voer de batterijen in de afstandsbediening (zie Afbeelding 15). Breng het deksel opnieuw aan op het batterijvak.



Afbeelding 15 - De batterijen in de afstandsbediening plaatsen

5.8 De tijd instellen

Stel de tijd als volgt in via de afstandsbediening:

1. Druk op de knop **CLK** van de afstandsbediening en houd hem 3 seconden ingedrukt. De cijfers van het uur beginnen te knipperen op de afstandsbediening.
2. Druk op de **Omhoog** of **Omlaag** richtingstoetsen om het uur in te stellen.
3. Druk op de **Rechter** richtingstoets om te bevestigen. De cijfers van de minuten beginnen te knipperen.
4. Druk op de **Omhoog** of **Omlaag** richtingstoetsen om de minuten in te stellen.
5. Druk op de **Rechter** richtingstoets om te bevestigen. De ingestelde dag begint te knipperen.
6. Druk op de **Linker** of **Rechter** richtingstoetsen om de minuten in te stellen.
7. Druk op de knop **CLK** om te bevestigen.

⚠ OPGELET

De huidige klok tijd functie van de afstandsbediening dient enkel om de tijd weer te geven en heeft geen invloed op het geplande tijdstip van de reiniging.

5.9 De BluebotXS app installeren op uw mobiele telefoon

OPGELET

- Zorg ervoor dat uw mobiele telefoon verbonden is met wifi.
 - Veeg uw scherm omlaag om de gegevens bij te werken.
-
1. Download de BluebotXS app op uw mobiele telefoon van de Google Play of Apple Store.
 2. Installeer de BluebotXS app op uw mobiele telefoon.
 3. Meld u aan als u al een account hebt (zie Afbeelding 16) of registreer u. Vul hiervoor uw naam, e-mailadres en wachtwoord in (zie Afbeelding 17).



Afbeelding 16 - Aanmelden



Afbeelding 17 - Registreren

U kunt de BluebotXS app nu verbinden met uw robot.
Zie paragraaf 5.10.

5.10 De BluebotXS app verbinden met uw robot

OPGELET

Zorg ervoor dat uw mobiele telefoon verbonden is met wifi. Zorg ervoor dat uw telefoon verbonden is met 2.4 Ghz. De app werkt niet als u verbonden bent met 5Ghz.



1. Zorg ervoor dat de stroomschakelaar van de robot ingeschakeld is. In de stand-by modus, druk op de stand-by knop op de robot of druk op ON/OFF op de afstandsbediening. Als de robot in de Slaapmodus is geschakeld, moet u twee maal op de Stroomknop drukken.
2. Druk op de knop **EDGE CLEAN** op het LED paneel van de robot en houd hem ingedrukt tot "CONN" verschijnt. De robot is nu verbonden met wifi.
3. Tik op het + pictogram in de BluebotXS app en voer uw wifi-naam en wifi-wachtwoord in.

Afbeelding 18 - Verbinden met uw wifi

4. Tik op de knop **SEARCH ROBOT** in de BluebotXS app. De app zoekt nu alle beschikbare robots.



5. De beschikbare robots verschijnen. Tik op + om uw robot toe te voegen in uw BluebotXS app.
6. (Optioneel) u kunt uw robot ook een nieuwe naam geven door te tikken op de knop **RENAME**.
7. Tik op + om eventueel nieuwe robots toe te voegen, indien beschikbaar.

Afbeelding 19 - Beschikbare robots zoeken

Uw robot is nu verbonden met de BluebotXS app en aangemeld in de cloud server.

U kunt uw robot nu bedienen via de app. Voor meer informatie verwijzen wij u naar paragraaf 4.3 en 6.

Als de verbinding mislukt is, moet u de volgende stappen ondernemen:

1. Schakel de robot volledig uit met de (rode) hoofdschakelaar aan de zijkant.
2. Wacht 5 minuten.
3. Start de Robot.
4. Druk op **HOME** en houd hem ingedrukt tot "CONN" verschijnt.
5. Start uw telefoon opnieuw en schakel wifi in.
6. Open de BluebotXS app en tik op **SEARCH ROBOT**.

6. WERKING

6.1 Voor u de robot inschakelt

Voor u de robot start, moet u ervoor zorgen dat:

- U de ruimte voorbereid hebt (zie paragraaf 5.4 en paragraaf 5.5).
- De robot opgeladen is (zie paragraaf 5.6).
- De gepaste reinigingskit in de robot werd geplaatst (zie paragraaf 5.3).
- De vloeromgeving vrij gemaakt is van alle breekbare voorwerpen en koorden, kleding, papier en losse kabels.
- Alle gordijnen van de vloer getild zijn om mogelijke ongevallen te vermijden.

6.2 De robot gebruiken in de Automatische reinigungsstand

1. Zorg ervoor dat de stroomschakelaar ingeschakeld is.
2. Plaats de robot in het oplaadstation.
3. Druk op de knop **Stand-by** op het LED paneel.

OPGELET

Als de robot niet onmiddellijk begint te reinigen, drukt u opnieuw op de knop.

De robot begint nu te reinigen in de Automatische reinigungsstand. Om de robot te gebruiken in andere reinigungsstanden verwijzen wij u naar paragraaf 6.3.

6.3 De robot gebruiken in andere reinigungsstanden

Er zijn vijf reinigungsstanden (voor meer informatie over de reinigungsstanden verwijzen wij u naar paragraaf 3.3).

U kunt een reinigungsstand op verschillende wijzen inschakelen, naargelang de bedieningsmethode die u wenst te gebruiken. Tabel 11 toont hoe u de verschillende reinigungsstanden kunt inschakelen voor elke bedieningsmethode.

| | LED paneel | Afstands- bediening | BluebotXS app |
|--------------------------------|---|--|---|
| Auto-matische reinigungs-stand | Druk op de knop Stroom (één of twee maal)* | Druk op de knop ON/OFF (één of twee maal)* | Tik op START |
| Randen reinigungs-stand | Tik op EDGE CLEANING op het LED paneel. | Druk op MODE op de afstands- bediening. Kies stand 1. | Tik op CHOOSE MODE . Selecteer EDGE en START . |
| Zone reinigungs-stand | N.v.t. | Druk twee keer op MODE op de afstands- bediening. Kies stand 2. | Tik op CHOOSE MODE . Selecteer AREA en START . |
| Willekeurige reinigungs-stand | N.v.t. | Druk drie maal op MODE op de afstands- bediening. Kies stand 3. | N.v.t. |
| Intensieve reinigungs-stand | N.v.t. | Druk vier maal op MODE op de afstands- bediening. Kies stand 4. | N.v.t. |

* Naargelang de status van de robot

Tabel 11 - Overzicht hoe u de reinigungsstanden inschakelt met de verschillende bedieningsmethoden

6.4 De robot onderbreken / stopzetten

Wanneer de robot de reinigingscyclus beëindigd heeft, keert hij automatisch terug naar het oplaadstation. De robot keert ook terug naar het oplaadstation wanneer de batterij leeg is.

Als u de wenst dat de robot terugkeert naar het oplaadstation voor het einde van de reinigingscyclus kunt u de cyclus onderbreken met één van de bedieningsmethoden, zie Tabel 12.



- Voer de adapter in de robot en steek de stekker in het stopcontact; of
- Zorg ervoor dat de adapter verbonden is met het oplaadstation en geef de robot het commando terug te keren naar het oplaadstation door te drukken op de kop **HOME** op het LED paneel.



Tik op **BACK TO CHARGE**.



Druk op **HOME** op de afstandsbediening.

Slaapmodus. Na 60 seconden schakelt de robot automatisch over op de Slaapmodus.

- Stand-by betekent dat de stroom van de robot ingeschakeld is en dat hij wacht op de bediening van de gebruiker.
- De Slaapmodus is de energiebesparende modus.

Wanneer de robot teruggekeerd is naar het oplaadstation en het oplaadstation verbonden is met het elektrisch net begint de robot op te laden. Voor meer informatie over het laden verwijzen wij u naar paragraaf 5.6.

Tabel 12 - Overzicht hoe u de robot onderbreekt met de verschillende bedieningsmethoden

Wanneer de robot teruggekeerd is naar het oplaadstation kunt u uw robot uitschakelen of de robot overschakelen op de stand-by modus of de

7. HET SCHEMA VAN DE ROBOT PLANNEN

U kunt het schema van de robot plannen, bijvoorbeeld, om elke dag een ruimte te reinigen op een specifiek tijdstip.

De verschillende bedieningsmethoden bieden verschillende mogelijkheden om het schema van uw robot te plannen. Tabel 13 geeft de beschikbare opties weer voor de planning van elke bedieningsmethode.

| | Robot LED paneel | Afstandsbediening | BluebotXS app |
|--|--------------------------|--------------------------|---|
| Reinigingsstanden | | | |
| Automatische reinigingsstand | ● | ● | ● |
| Randen reinigingsstand | ● | ● | ● |
| Zone reinigingsstand | | ● | ● |
| Willekeurige reinigingsstand | | ● | |
| Intensieve reinigingsstand | ● | ● | |
| Automatisch reinigingschema's instellen | elke dag zelfde tijdstip | elke dag zelfde tijdstip | Verskillend tijdstip en verschillende dag |

Tabel 13 - Beschikbare opties voor de planning van elke bedieningsmethode.

7.1 Het tijdschema van de robot instellen met de afstandsbediening

Gebruik de knop **PLAN** op de afstandsbediening om een reinigingscyclus te plannen. Wanneer u een schema plant, worden tijdsintervallen gebruikt voor de planning.

Bijvoorbeeld: Als het momenteel 08.00u is en het cijfer van de afstandsbediening instelling is 01:00u treedt de robot 1 uur later in werking. Dit betekent dat 09.00u werd ingesteld als het geplande reinigingstijdstip. De robot start de reinigingscyclus nu automatisch elke dag om 09.00u.

⚠ OPGELET

- U kunt enkel een reinigingschema instellen voor de Automatische reinigingsstand.
- Het tijdsinterval gebruikt gehele tijdswaarden van 30 minuten.

1. Zorg ervoor dat de robot in de stand-by of laadmodus geschakeld is.
2. Druk op **PLAN** op de afstandsbedieningen houd hem gedurende 3 seconden ingedrukt om de planning in te voeren. De cijfers van het Uur knipperen.
3. Druk op de **Omhoog** of **Omlaag** richtingstoetsen om het uur te wijzigen.
4. Druk op de **Rechter** richtingstoets om de cijfers van de Minuten instelling te wijzigen.
5. Druk op de **Omhoog** of **Omlaag** richtingstoetsen om de minuten te wijzigen.

6. Richt de afstandsbediening naar de robot en druk op de knop **ON/OFF**. De robot en het LCD-scherm zullen het overeenstemmende geplande tijdstip weergeven en er weerklinkt tegelijk ook een "Scheduling Confirmed" spraakbevestiging.
Indien noodzakelijk kunt u controleren of de robot reeds werd ingesteld. Druk op het **PLAN** en het geplande tijdstip verschijnt op het LED paneel van de robot gedurende 1 seconde en u hoort "Scheduling Confirmed". Als er geen tijdstip gepland is, verschijnt "00:00" op het LED paneel van de robot gedurende 1 seconde en u hoort "No Scheduling".

Een schema annuleren:

1. Volg de stappen zoals hierboven beschreven en stel het tijdsinterval in op 00:00.
2. Het schema is nu geannuleerd.

7.2 Het tijdschema van de robot instellen met de BluebotXS app


Gebruik de BluebotXS app om een reinigingscyclus te plannen. U kunt een verschillend tijdstip instellen voor elke dag.

OPGELET

U kunt enkel een reinigingsschema instellen voor de Automatische reinigungsstand.

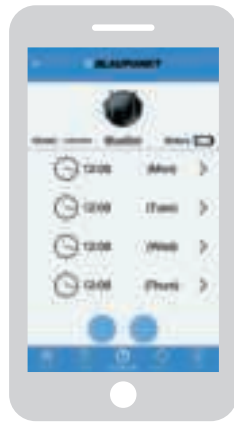
1. Tik op **SCHEDULE**, zie Afbeelding 20.
2. Tik op de gewenste dag om hem te selecteren of druk op + om een reinigingscyclus in te stellen voor meerdere dagen. De tijd is standaard ingesteld op 22:31, zie Afbeelding 21.
1. Stel het tijdstip in voor het reinigen door te tikken op + en -, zie Afbeelding 22.
2. Tik op **CONFIRM** om de instelling op te slaan. U hoort de stem: 'Scheduling confirmed'. Op de bevestigde dag en het bevestigde tijdstip zal uw robot de reinigingscyclus starten.

Annuleren doet u als volgt:

1. Tik op - en tik op het schema dat u wilt verwijderen (zie Afbeelding 23).
2. Tik op **DEL** /  om de instelling te verwijderen.



Afbeelding 20 - Tik op "schedule"



Afbeelding 21 - Selecteer de dagen waarvoor u een tijdschema wilt instellen



Afbeelding 22 - Stel het tijdstip in



Afbeelding 23 - Selecteer het tijdschema dat u wilt verwijderen



7.3 Het tijdschema van de robot instellen met het LED paneel

OPGELET

U kunt enkel volledige uren instellen, niet de minuten.

U moet eerst het huidige tijdstip instellen, als volgt:

1. Druk op **PLAN** op de robot. Het LED scherm geeft het huidige tijdstip weer. De uren knipperen.
2. Druk op **HOME** om het uur te verhogen of druk op **MAX** om het uur te verlagen.
3. Druk op **Stand-by** om over te schakelen naar de minuten instellingsmodus. De minuten knipperen.
4. Druk op **HOME** om de minuten te verhogen of druk op **MAX** om de minuten te verlagen.
5. Druk op **Stand-by** om de instelling op te slaan.
6. Druk op **PLAN** om af te sluiten.

Nu kunt u de reinigingscyclus beginnen te plannen, als volgt:

1. Druk op **PLAN** op de robot gedurende drie seconden. Het LED scherm geeft het huidige tijdstip weer. De uren knipperen.
2. Druk op **HOME** om het uur te verhogen of druk op **MAX** om het uur te verlagen.
3. Druk op **Stand-by** om de instelling op te slaan.
4. Druk op **PLAN** om af te sluiten.

Annuleren doet u als volgt:

1. Volg de stappen zoals hierboven beschreven en stel het tijdsinterval in op 00:00.
2. Het schema is nu geannuleerd.

8. ONDERHOUD

8.1 Onderhoudsschema

Let op het volgende:

In het kader van het onderhoud raden we aan routinecontroles uit te voeren na elk gebruik. Voor de vervanging van:

- het HEPA FILTER: bij normaal gebruik, vervangen met een nieuw filter na 6 maanden
- de ZIJBORSTELS: bij normaal gebruik, vervangen met een nieuwe borstel na 6 maanden
- de DWEIL: bij normaal gebruik, vervangen met een nieuwe dweil na 6 maanden
- het PRIMAIRE FILTER: bij normaal gebruik, vervangen met een nieuw filter na 2 jaar

OPMERKING

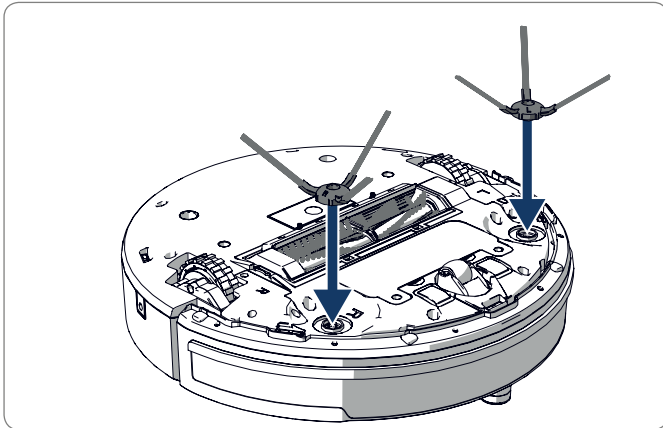
De bovenstaande aanwijzingen dienen enkel als referentie. Dit zijn aanbevolen vervangingsintervallen om optimale resultaten te garanderen, hoewel het mogelijk niet absoluut noodzakelijk is deze intervallen na te leven. Gebruikers kunnen ook opteren deze onderdelen pas na 1 jaar, 2 jaar of nog later te vervangen. We raden echter wel aan een aantal onderdelen periodiek te vervangen, in het bijzonder in het geval van intensief gebruik van de robot.

| Activiteit | Na elk gebruik | Wekelijks |
|--|----------------|-----------|
| Blaupunkt Bluebot XSMART robotstofzuiger | ● | |
| Oplaadstation | | ● |
| Vuilcontainer | ● | |
| Gewone zuigmond | | ● |
| Borstel zuigmond | | ● |
| HEPA filter | ● | |
| Zijborstels | ● | |
| Magneetstrip | | ● |
| Primair filter | ● | |
| Waterreservoir | ● | |
| Dweil | ● | |

8.2 De zijborstels reinigen

Voer de volgende stappen uit om de zijborstels te reinigen:

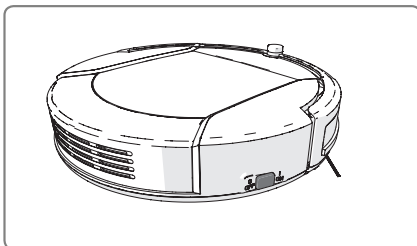
1. Zorg ervoor dat de stroom uitgeschakeld is en dat de robot niet in Stand-by of in de Slaapmodus geschakeld is.
2. Reinig de zijborstel als deze vuil is en vervang hem als hij beschadigd is
3. De zijborstels worden aangeduid met "L" en "R". Zorg ervoor dat de L/R-markering op de zijborstel overeenstemt met de L/R-markering onderaan op de robot.



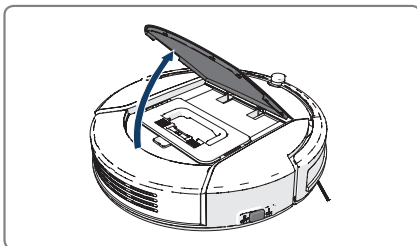
8.3 Het stofopvang reservoir en filters reinigen

Voer de volgende stappen uit om het stofopvang reservoir en filters te reinigen:

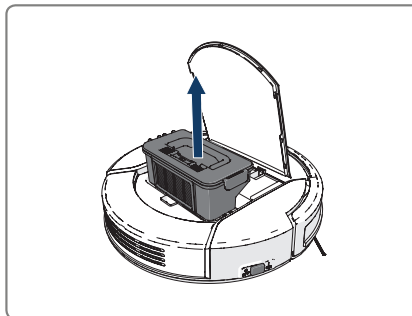
1. Zorg ervoor dat de stroom uitgeschakeld is en dat de robot niet in Stand-by of in de Slaapmodus geschakeld is.



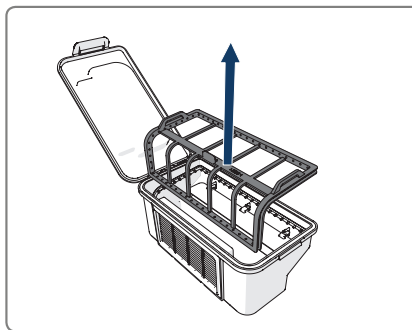
2. Druk op het deksel van de robot.



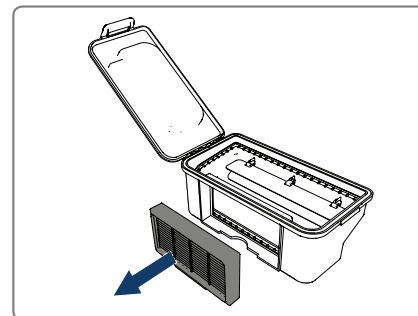
3. Verwijder het stofopvang reservoir.



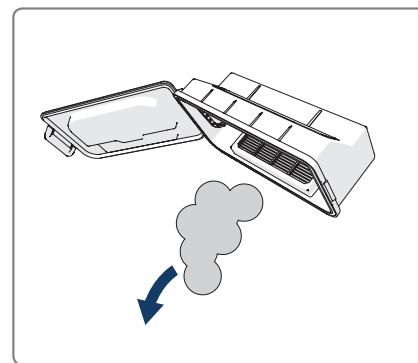
4. Open het stofopvang reservoir en verwijder het primair filter.



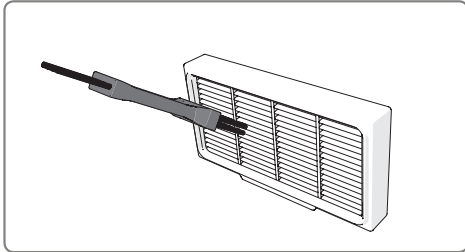
5. Verwijder het HEPA filter.



6. Maak het stofopvang reservoir leeg.



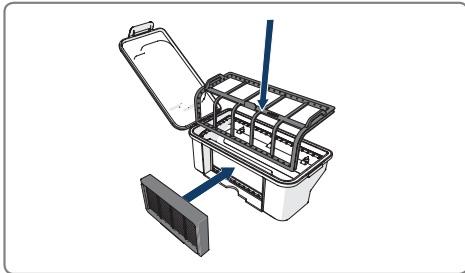
7. Was het stofopvang reservoir met water en reinig het HEPA filter met een borstel. Laat het primair filter drogen in de lucht.



⚠ OPGELET!

Laat het primair filter en HEPA filter niet drogen in direct zonlicht.

8. Voer het primair filter en HEPA filter in het stofopvang reservoir. Zorg ervoor dat het primair filter volledig droog is.



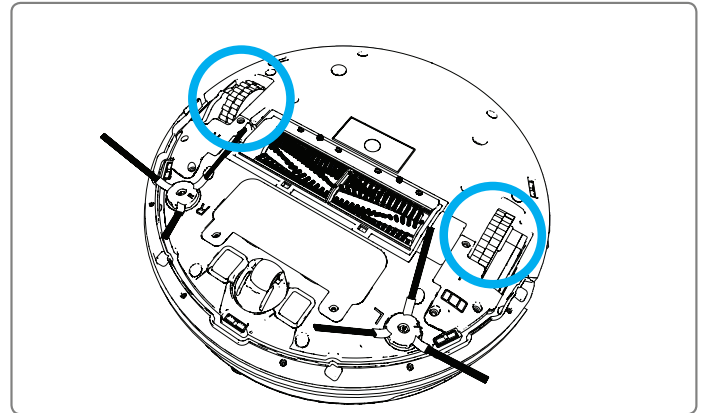
8.4 De sensoren en wieltjes reinigen

Voer de volgende stappen uit om de sensoren en wieltjes te reinigen:

1. Zorg ervoor dat de stroom uitgeschakeld is en dat de robot niet in Stand-by of in de Slaapmodus geschakeld is.
2. Wrijf met een zacht reinigingsdoekje of gereedschap licht over alle sensoren en wieltjes.

⚠ OPGELET!

U mag de sensoren en wieltjes niet wassen met water. Dit kan de robot beschadigen.



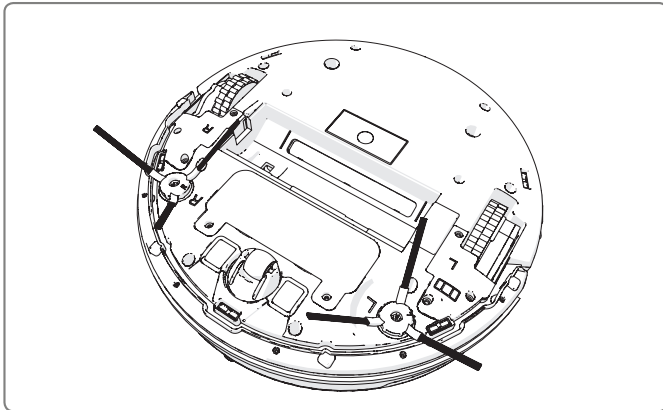
8.5 De oplading contactpunten reinigen

Voer de volgende stappen uit om de oplading contactpunten te reinigen:

1. Zorg ervoor dat de stroom uitgeschakeld is en dat de robot niet in Stand-by of in de Slaapmodus geschakeld is.
2. Reinig de laadcontactpunten met een zacht reinigend doekje of gereedschap.

⚠ OPGELET!

U mag de laadcontactpunten niet wassen met water. Dit kan de robot beschadigen.



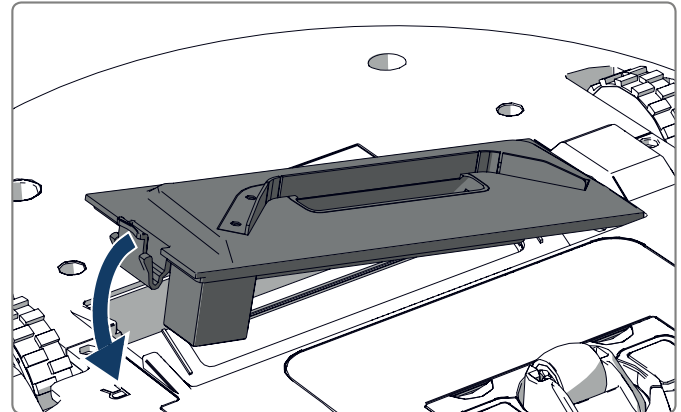
8.6 De zuigdoorgang en de stofsensoren reinigen

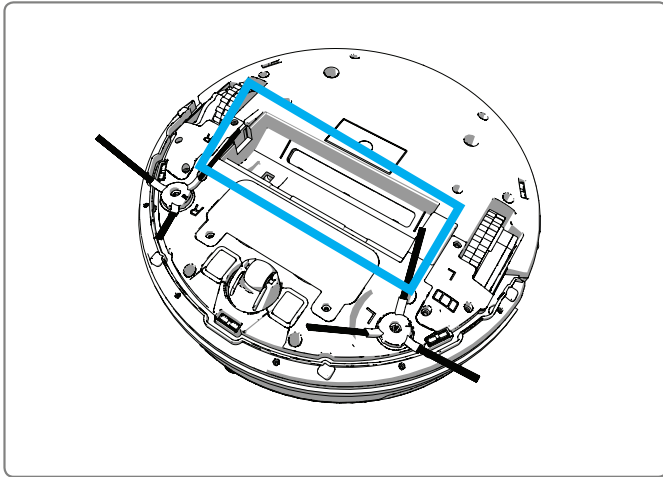
Voer de volgende stappen uit om de zuigdoorgang en de stofsensoren te reinigen:

1. Zorg ervoor dat de stroom uitgeschakeld is en dat de robot niet in Stand-by of in de Slaapmodus geschakeld is.
2. Reinig de zuig-doorgang en de stofsensoren met een zacht reinigingsdoekje of gereedschap.

⚠ OPGELET!

Zorg ervoor dat de sensoren niet nat worden. Dit kan de robot permanent beschadigen.





8.7 De gewone zuigmond reinigen

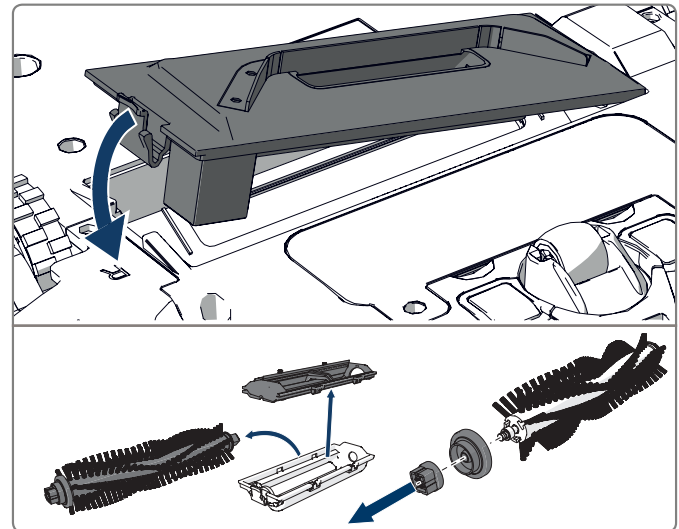
Voer de volgende stappen uit om de gewone zuigmond te reinigen:

1. Zorg ervoor dat de stroom uitgeschakeld is en dat de robot niet in Stand-by of in de Slaapmodus geschakeld is.
2. Spoel de zuigmond met water.

8.8 De borstel zuigmond reinigen

Voer de volgende stappen uit om de borstelzuigmond te reinigen:

1. Zorg ervoor dat de stroom uitgeschakeld is en dat de robot niet in Stand-by of in de Slaapmodus geschakeld is.
2. Verwijder en demonteer de zuigmondkit en reinig hem met een zacht reinigend doekje of gereedschap. De as van de rolborstel mag worden gewassen met water.

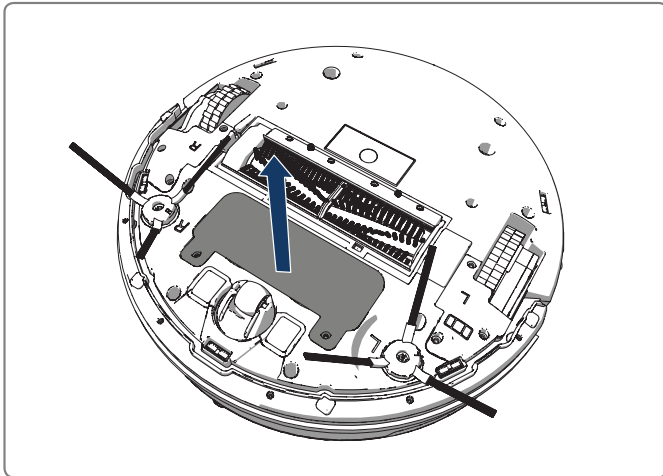


8.9 De batterij vervangen

U kunt een nieuwe batterij bestellen in de Blaupunkt online winkel.

Voer de volgende stappen uit om de batterij te vervangen:

1. Verwijder de schroeven van het batterijdeksel met een schroevendraaier.
2. Verwijder het batterijdeksel.
3. Neem de isolerende plakband aan beide zijden van de batterij beet en til de batterij uit de houder.
4. Ontkoppel de draadverbinding die de batterij verbindt met de robot.



Om de levensduur van de batterij te verlengen, raden we het volgende aan:




- Als de robot gedurende een lange periode niet zal worden gebruikt, moet u de batterij volledig opladen voor het gebruik, de stroom uitschakelen, de batterij verwijderen en opslaan in een koele, droge locatie.
- Als de robot gedurende meer dan drie maanden niet zal worden gebruikt, moet u de batterij gedurende 12 uur opladen, de stroom uitschakelen, de batterij verwijderen en opslaan in een koele, droge locatie.

9. PROBLEMEN OPLOSSEN

Hier volgt een overzicht van alle fouten en oorzaken. De foutcode verschijnt op het LED paneel van de robot.

| Foutcode | Oorzaak | Oplossing | Paneelweergave betekenis | |
|----------|---|--|--------------------------|--------------------------|
| E1 | Stofopvang reservoir niet geïnstalleerd | Installeer het stofopvang reservoir correct | LO | Lage batterij |
| E2 | Netschakelaar uit tijdens het laden | Schakel de netschakelaar in | 11:11 | Opladen bezig |
| E3 | Accu laag of automatisch opladen mislukt | Laad de robot handmatig op | FULL | Oplading voltooid |
| E11 | Linker trapdetectie sensorprobleem | Reinig de linker trapdetectie sensor of vervang hem | CONN | Wifi-verbinding |
| E12 | Rechter trapdetectie sensorprobleem | Reinig de rechter trapdetectie sensor of vervang hem | FAIL | Wifi-verbinding mislukt |
| E13 | Voorste trapdetectie sensorprobleem | Reinig de voorste trapdetectie sensor of vervang hem | SUCC | Wifi-verbinding geslaagd |
| E21 | Linkerwiel niet op de grond | Plaats de robot op een veilige locatie | | |
| E22 | Rechterwiel niet op de grond | Plaats de robot op een veilige locatie | | |
| E23 | Voorwiel niet op de grond | Plaats de robot op een veilige locatie | | |
| E31 | De microscharakelaar van de bumper vooraan links geblokkeerd of stuk | Controleer of hij geblokkeerd is, of vervang hem | | |
| E32 | De microscharakelaar van de bumper vooraan rechts geblokkeerd of stuk | Controleer of hij geblokkeerd is, of vervang hem | | |
| E33 | De microscharakelaar van de bumper recht vooruit geblokkeerd of stuk | Controleer of hij geblokkeerd is, of vervang hem | | |
| E41 | Linkerwiel overbelast | Controleer of hij geblokkeerd is, of vervang hem | | |
| E42 | Rechterwiel overbelast | Controleer of hij geblokkeerd is, of vervang hem | | |
| E43 | Linker zijborstel overbelast | Controleer of hij geblokkeerd is, of vervang hem | | |
| E44 | Rechter zijborstel overbelast | Controleer of hij geblokkeerd is, of vervang hem | | |
| E45 | Ventilatormotor overbelast | Controleer of de ventilator samengedrukt is en reinig het stofopvang reservoir | | |
| E46 | Rolborstel overbelast | Controleer of hij geblokkeerd is, reinig hem of vervang hem | | |

Voor meer informatie of ondersteuning kunt u contact opnemen via:

 support@blaupunktrobotics.eu
 +31 (0)20 894 33 15
 [support@blaupunktrobotics.eu](https://www.blaupunktrobotics.eu)

We hebben ook een live chat functie op onze website!

10. HET PRODUCT WEGGOOIEN



Het symbool op het materiaal, de accessoires of de verpakking wijst erop dat dit product niet mag worden behandeld als huishoudelijk afval. Werp deze apparatuur weg in het toepasselijke recyclingcentrum waar afval van elektrische en elektronische apparatuur wordt ingezameld.

In de Europese Unie en andere Europese landen bestaan er afzonderlijke inzamelsystemen voor gebruikte elektrische en elektronische producten. Door ervoor te zorgen dat dit product correct wordt weggeworpen, helpt u mogelijke risico's voor het milieu en de menselijke gezondheid te vermijden, die anders zouden kunnen worden veroorzaakt door verkeerde afvalbehandeling van dit product. De recycling van materiaal helpt met het behoud van natuurlijke hulpbronnen. Werp uw oude elektrische en elektronische apparatuur dan ook niet weg samen met uw huishoudelijke afval.

Werp de batterijen niet weg als huishoudelijk afval maar breng ze naar een batterij recycling faciliteit.

Voor meer informatie over de recycling van dit product kunt u contact opnemen met uw lokale gemeentekantoor, uw huishoudelijk afvalverwerkingsdienst of de winkel waar u het product hebt gekocht.

11. TECHNISCHE SPECIFICATIES

| | |
|---|------------------------|
| Afmetingen | 350 × 95 mm |
| Gewicht | 3,5 kg |
| Voltage | 100-240V |
| Vermogen | Tot 35W |
| Geluidsniveau | <60 dB |
| Type filter | HEPA en membraanfilter |
| Batterij | 14.6V 2150 mAh Li-ion |
| Werkduur | 100-120 minuten |
| Blaupunkt XSMART App | |
| Wifi-verbinding | |
| Wiel flexibiliteit afstand | 15 mm |
| Reinigingszone | Tot 180 m ² |
| Oplaadtijd | 240 minuten |
| Capaciteit van het stofopvang reservoir | 0,5 L |

Enjoy it.

 support.blaupunktrobotics.eu

 +31 (0)20 894 33 15

 support@blaupunktrobotics.eu

NL

We hebben ook een live chat functie op onze website!

 **BLAUPUNKT**