



BESTRON®

DUE4007



DE Gebrauchsanweisung Chokoladenfontäne

EN Instruction manual chocolate fountain

FR Mode d'emploi fontaine à chocolat

IT Istruzioni per l'uso fontana di cioccolato

NL Handleiding chocoladefontein

ES Manual del usuario fuente de chocolate



230W, 230V ~ 50Hz



V171220-03

SICHERHEITSBESTIMMUNGEN - Allgemein

- Lesen Sie die Bedienungsanleitung gut durch und bewahren Sie diese sorgfältig auf.
- Verwenden Sie dieses Gerät nur so wie in dieser Bedienungsanleitung beschrieben.
- Dieses Gerät kann von Kinder ab 8 Jahren verwendet werden, und Personen mit Behinderungen körperlichen, sensorischen oder geistigen Fähigkeiten oder einem Mangel an Erfahrung und Wissen, es sei denn, sie wurden von einer für ihre Sicherheit verantwortlichen Person im Gebrauch des Gerätes unterrichtet oder bei dessen Gebrauch beaufsichtigt und die Gefahren beteiligt verstehen.
- Kinder müssen beaufsichtigt werden, damit sie nicht mit dem Gerät spielen.
- Reinigung und Wartung dieses Gerät ist nicht geeignet für Kinder, ausser für Kinder elter dann 8 Jahr und mit Aufsicht.
- Behaltet Gerät und Kabel nicht in de Nähe von Kinder unter 8 jahr.
- Lassen Sie Reparaturen von einem qualifizierten Mechaniker ausführen. Versuchen Sie nie, das Gerät selbst zu reparieren

SICHERHEITSBESTIMMUNGEN - Elektrizität und Wärme



Bestimmte Teile des Geräts können heiß werden.

Um Verbrennungen zu vermeiden, sollten Sie diese nicht berühren.

- Bevor Sie das Gerät verwenden, prüfen Sie, ob die Netzspannung mit der auf dem Typenschild des Geräts angegebenen Stromstärke übereinstimmt.
- Schließen Sie das Gerät nur an eine geerdete Steckdose an.
- Ziehen Sie immer den Stecker aus der Steckdose, wenn Sie das Gerät nicht benutzen.
- Ziehen Sie beim Entfernen des Steckers aus der Steckdose am Stecker und nicht am Kabel.
- Überprüfen Sie regelmäßig, ob das Gerätekabel noch intakt ist. Benutzen Sie das Gerät nicht, wenn das Kabel beschädigt ist. Wenn das Kabel beschädigt ist, muss es vom Hersteller, seinem Kundendienst oder eine Person mit vergleichbarer Qualifikation ersetzt werden, um Gefährdungen zu vermeiden.
- Sorgen Sie bei der Benutzung eines Verlängerungskabelrolle dafür, dass dieses komplett ausgerollt wird.
- Verwenden Sie ausschließlich zugelassene Verlängerungskabel.
- Bestimmte Teile des Geräts können heiß werden. Um Verbrennungen zu vermeiden, sollten Sie diese nicht berühren.
- Um Brandgefahr zu verhindern, muss das Gerät seine Wärme abgeben können. Sorgen Sie also dafür, dass das Gerät ausreichend frei steht und nicht in Kontakt mit brennbarem Material kommen kann. Das Gerät darf nicht abgedeckt werden.

- Benutzen Sie das Gerät nicht in der Nähe von entzündlichen Materialien.
- Sorgen Sie dafür, dass das Gerät und das Kabel nicht mit Hitzequellen wie heißen Kochplatten oder offenem Feuer in Berührung kommen.
- Sorgen Sie dafür, dass das Gerät, das Kabel und der Stecker nicht mit Wasser in Berührung kommen.
- Bei Überhitzung schaltet sich der eingebaute Schmelzschutz ein, der die Stromzufuhr unterbricht. In diesem Fall können Sie das Gerät dann nicht mehr verwenden. Lassen Sie das Gerät von einem qualifizierten Monteur reparieren.

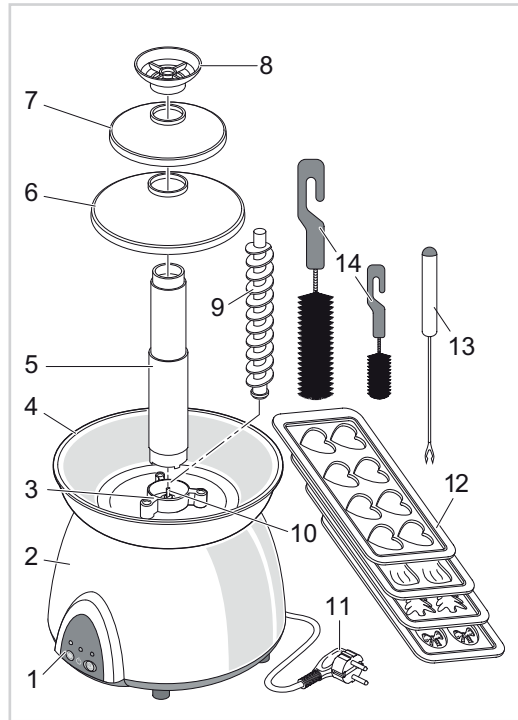
SICHERHEITSBESTIMMUNGEN - Verwendung

- Benutzen Sie das Gerät nie im Freien.
- Benutzen Sie das Gerät nie in feuchten Räumen.
- Stellen Sie das Gerät auf einen stabilen und ebenen Untergrund und an eine Stelle, wo es nicht herunterfallen kann.
- Lassen Sie das Kabel nicht über den Rand der Anrichte, der Arbeitsplatte oder eines Tisches hängen.
- Sorgen Sie dafür, dass Ihre Hände trocken sind, wenn Sie das Gerät, das Kabel oder den Stecker berühren.
- Schalten Sie das Gerät aus und ziehen Sie den Stecker aus der Steckdose, wenn bei der Benutzung Störungen auftreten, Sie das Gerät reinigen, Zubehör anbringen oder abnehmen oder Sie das Gerät nicht mehr benutzen.
- Lassen Sie das Gerät bei der Benutzung niemals unbeaufsichtigt.
- Verschieben Sie das Gerät keinesfalls in eingeschaltetem Zustand oder wenn es noch warm ist. Schalten Sie das Gerät zuerst aus und verschieben Sie es erst, wenn es abgekühlt und die Schokolade ausreichend erstarrt ist.
- Verwenden Sie in der flüssigen Schokolade nur metallische Hilfsmittel mit einem guten wärmeisolierenden Griff. Kommen Sie beim Essen des Schokoladenfondues nicht mit den Metallteilen der Fonduegabeln in Berührung: Diese können genauso heiß sein wie die Schokolade.
- Seien Sie beim Füllen und Leeren der Schokoladenfontäne vorsichtig. Aufspritzende Schokoladentropfen verursachen zwar keine Brandwunden, können aber trotzdem schmerzhaft sein und für Schreckreaktionen sorgen.
- Reinigen Sie das Gerät nach der Benutzung gründlich (siehe „Reinigung und Wartung“).
- Tauchen Sie das Gehäuse, das Kabel und den Stecker nie in Wasser oder andere Flüssigkeiten.
- Nehmen Sie das Gerät nicht auf, wenn es ins Wasser gefallen ist. Ziehen Sie sofort den Stecker aus der Steckdose. Benutzen Sie das Gerät nicht mehr.
- Verwenden Sie das Gerät nicht mit externen Zeitschaltuhren oder Geräten die mit Fernbedienung betrieben werden.

FUNKTION - Allgemein

Die Schokoladenfontäne ist nur für den Hausgebrauch vorgesehen, nicht für die professionelle Verwendung.

1. Bedienfeld
2. Sockel mit Motor und Heizelement
3. Sockel des Steigrohres
4. Edelstahlauffangschale
5. Steigrohr
6. Untere Schokoladenplattform
7. Mittlere Schokoladenplattform
8. Obere Schokoladenplattform
9. Schokoladenspirale
10. Motorachse
11. Stecker und Kabel
12. Pralinenförmchen (4 x)
13. Gabeln (6 x)
14. Reinigungsbürsten (2 x)



FUNKTION - Erste Verwendung

1. Entfernen Sie die Verpackung.
2. Reinigen Sie das Gerät gründlich mit einem warmen, feuchten Tuch, um eventuelle Herstellungsreste zu entfernen. Siehe „Reinigung und Wartung“.

FUNKTION - Benutzung der Schokoladenfontäne

Mit der Schokoladenfontäne können Sie kleine Produkte in geschmolzene Schokolade tauchen, um daraus ein schönes Dessert herzustellen. Mit den mitgelieferten Fonduegabeln können Sie die Produkte in die Schokoladenfontäne halten und sie wieder herausholen. Mit den Pralinenförmchen können Sie kleine Schokoladen oder Pralinen herstellen.

FUNKTION - Montage

1. Bringen Sie der Sockel des Steigrohres auf die drei Stifte in der Mitte der Edelstahlschale an. Bitte stellen Sie sicher, dass die drei Aussparungen im inneren Ring auf den Boden platziert werden.
2. Bringen Sie das Steigrohr auf dem Sockel und drehen Sie das Steigrohr bis er in den Aussparungen im Sockel befestigt ist.
3. Setzen Sie die Spirale mit der Öffnung an der Unterseite in das Steigrohr ein. Drehen Sie die Spirale mit der Hand, bis die Öffnung an der Unterseite fest auf der Motorachse sitzt.
4. Schieben Sie die größte der drei Schokoladenplattformen mit der konvexen Seite nach oben über das Steigrohr und drücken Sie sie nach unten. Die Plattform lässt sich ungefähr bis zur Mitte des Steigrohres bis zu einer Verdickung herunterschieben.

5. Schieben Sie die zweitgrößte der drei Schokoladenplattformen mit der konvexen Seite nach oben über das Steigrohr und drücken Sie sie herunter. Die Plattform bleibt oben auf einer Verdickung stecken.
6. Bringen Sie die kleinste Schokoladenplattform mit der konvexen Seite nach oben auf dem Steigrohr an und drücken Sie die Plattform richtig fest. Die Achse der Spirale passt genau in die Öffnung der Plattform.

FUNKTION - Zu verwendende Schokolade

Für diese Schokoladenfontäne können Sie verschiedene Schokoladensorten und Geschmacksrichtungen verwenden:

- flüssige Schokolade (sofort verwendungsfähig);
- Schokoladentropfen (durch Erhitzen flüssig machen);
- Schokoladenrippen (erst in kleine Stückchen brechen und durch Erhitzen flüssig machen)

FUNKTION - Schokoladentropfen erwärmen




Die Schokolade kann auf verschiedene Arten erwärmt werden:

- Erwärmung in der Mikrowelle. Dies muss vorsichtig bei niedriger Wattleistung und unter ständiger Aufsicht geschehen, da die Schokolade ansonsten verbrennen kann.
- Erwärmung im Wasserbad. Achten Sie hierbei darauf, dass der Boden des Topfes nicht mit dem Boden des Wassertopfes in Berührung kommt, da ansonsten eine Schicht Schokolade verbrennen kann.
- Erwärmung in einem kleinen Topf. Dies ist die schnellste Art und Weise, aber nicht die idealste. Beim Erwärmen können verbrannte Schokoladenstückchen entstehen, die leicht mit in die Schokoladenfontäne gelangen können. Hierdurch können Verstopfungen in der Fontäne entstehen. Hier ist also Vorsicht geboten.
- Erwärmung im Gerät. Diese Art wird empfohlen. Obwohl die Schokolade bei den oben genannten Methoden vielleicht schneller schmilzt, können Sie sicher sein, dass die Schokolade nicht verbrennt und sofort die richtige Verwendungstemperatur hat. In diesem Fall ist es einfacher, die Schokoladenplattformen erst nach dem Schmelzen anzubringen, da Sie dann leichter umrühren können. Wenn Sie feste Schokolade in dem Gerät schmelzen lassen, dann rechnen Sie mit einer Schmelzzeit von ungefähr 15 bis 30 Minuten, je nach Menge und Größe der Schokoladenstücke.

⚠ Schokolade ist in verschiedenen Zusammensetzungen erhältlich. Je nach der Zusammensetzung kann man die Schokolade mehr oder weniger verflüssigen. Geben Sie Salat- oder Sonnenblumenöl dazu, um die Schokolade flüssiger zu machen. Fangen Sie mit einer kleinen Menge an und erhöhen Sie diese nach Wunsch. Sorgen Sie allerdings dafür, dass Sie das zugefügte Öl richtig mit der Schokolade vermischen. Das Öl wirkt sich nicht auf den Geschmack der Schokolade aus.

⚠ Bei 1,5 Kg Milkschokolade müssen Sie ungefähr 250 ml Salat- oder Sonnenblumenöl hinzufügen, um die richtige Konsistenz zu erhalten.

FUNKTION - Ingebrauchnahme (mit Schokolade füllen)

1. Stecken Sie den Stecker in die Steckdose. Die grüne Kontrolllampe leuchtet zum Zeichen dafür, dass der Strom eingeschaltet ist.
2. Drücken Sie auf die  -Taste auf dem Bedienfeld, um zu testen, ob sich die Spirale problemlos im Steigrohr drehen kann. Schalten Sie das Gerät hiernach wieder aus.
3. Füllen Sie die Schokoladenfontäne höchstens mit 1 ½ kg flüssiger oder fester, in kleine Stücke geschnittener/gebrochener Schokolade, die sich zum Schmelzen eignet.
4. Drücken Sie auf die  -Taste. Die rote Kontrolllampe schaltet sich ein, um anzuzeigen, dass das Heizelement eingeschaltet ist. Die rote Kontrolllampe brennt weiter, auch wenn die gewünschte Temperatur erreicht wurde. Warten Sie, bis die Schokolade ausreichend flüssig ist.
5. Drücken Sie auf die  -Taste. Die gelbe Kontrolllampe geht an zum Zeichen dafür, dass der Motor läuft. Die flüssige Schokolade wird nun nach oben geführt und fließt über die drei Schokoladenplattformen wieder zurück in die Auffangschale.

⚠ Verflüssigen Sie die Schokolade, bevor Sie die Spirale einschalten, ansonsten kann der Motor blockieren. Bei Verwendung von flüssiger Schokolade kann der Motor sofort eingeschaltet werden.

FUNKTION - Fondue machen

Mit den mitgelieferten Fonduegabeln können Sie fast alles in die warme Schokolade dippen. Was halten Sie von Obst, Löffelbiskuit, kleinen Eierkuchen, Keksen... eigentlich schmeckt alles fantastisch, wenn es mit einer Schicht warmer Schokolade überzogen ist.

1. Stecken Sie die Lebensmittel falls erforderlich erst auf eine Fonduegabel. So vermeiden Sie das Risiko, sich an der warmen Schokolade zu verbrennen.
2. Tauchen Sie die Lebensmittel in die flüssige Schokolade oder halten Sie sie unter die Fontäne.

FUNKTION - Schokopralinen herstellen

1. Füllen Sie die mitgelieferten Pralinenförmchen mit der Schokolade.
2. Lassen Sie die Schokolade richtig fest werden (zum Beispiel im Kühlschrank), bevor Sie die Pralinen aus den Förmchen nehmen. Guten Appetit!



- Schokolade ist in verschiedenen Zusammensetzungen erhältlich. Je nach der Zusammensetzung kann man die Schokolade mehr oder weniger verflüssigen. Geben Sie Salat- oder Sonnenblumenöl dazu, um die Schokolade flüssiger zu machen. Fangen Sie mit einer kleinen Menge an und erhöhen Sie diese nach Wunsch. Sorgen Sie allerdings dafür, dass Sie das zugefügte Öl richtig mit der Schokolade vermischen.
- Verwenden Sie nur Schokolade, die sich zum Schmelzen eignet. Diese können Sie beispielsweise in Spezialgeschäften und in Konditoreien kaufen.
- Verwenden Sie keine Schokolade mit Zusätzen wie Nüsse etc. Diese können das Steigrohr verstopfen.
- Sorgen Sie dafür, dass sich genügend Schokolade in der Auffangschale befindet (Mindestens 1 KG). Gelangt die Schokolade unter den unteren Rand des Steigrohrs funktioniert die Fontäne nicht richtig.
- Wenn Sie während der Benutzung Schokolade auffüllen wollen, dann füllen Sie nicht bis an den Rand der Auffangschale auf. In diesem Fall läuft die Schokolade über, wenn Sie den Motor ausschalten und die Schokolade vom Steigrohr aus zurück in die Schale fließt.
- Sorgen Sie dafür, dass die Produkte richtig trocken sind, bevor Sie sie in die Schokolade tauchen. An den Produkten befindliches Wasser kann dafür sorgen, dass sich die Schokolade nicht mehr gut verbindet und nicht mehr richtig an den Produkten haftet.

REINIGUNG UND WARTUNG

Reinigen Sie das Gerät und die Einzelteile nach jeder Verwendung gründlich.

1. Schalten Sie den Motor und das Heizelement aus und ziehen Sie den Stecker aus der Steckdose.
2. Reinigung der Schokoladenfontäne:
 - a. Lassen Sie die Schokoladenfontäne gut abkühlen, aber nicht solange bis die Schokolade vollständig erstarrt ist. Solange die Schokolade flüssig ist, kann sie leichter entfernt werden.
 - b. Entfernen Sie die Schokoladenplattformen, das Steigrohr und die Spirale und reinigen Sie diese vorzugsweise mit Spülmittel und heißem Spülwasser mit den mitgelieferten Bürsten. Obwohl alle Einzelteile (außer das Motorgehäuse) für den Geschirrspüler geeignet sind, kann es vorkommen, dass nach einiger Zeit Verfärbungen am Material entstehen.
 - c. Reinigen Sie die Innenseite und eventuell die Außenseite der Edelstahlschale gründlich mit heißem Wasser, Spülmittel und einem weichen Schwamm. Trocknen Sie anschließend alles gründlich ab.
3. Reinigen Sie das Gerätegehäuse mit einem feuchten Tuch und eventuell etwas Spülmittel. Trocknen Sie das Gehäuse danach gründlich ab.
4. Verstauen Sie die Schokoladenfontäne.



- Heben Sie übrig gebliebene Schokolade nicht für eine spätere Verwendung auf.
- Sorgen Sie dafür, dass das Gerät bei der Reinigung nicht an die Netzspannung angeschlossen ist.
- Verwenden Sie zur Reinigung keine aggressiven Reinigungs- oder Scheuermittel oder scharfen Gegenstände (wie Messer oder harte Bürsten).
- Tauchen Sie die Schokoladenfontäne nie unter Wasser oder in andere Flüssigkeiten.

UMWELT



- Werfen Sie Verpackungsmaterial wie Kunststoff und Kartons in die dafür vorgesehenen Container.
- Geben Sie dieses Produkt am Ende der Nutzungsdauer nicht als normalen Haushaltsabfall ab, sondern bei einem Sammelpunkt für die Wiederverwendung elektrischer und elektronischer Geräte. Achten Sie auf das Symbol auf dem Produkt, der Gebrauchsanweisung oder der Verpackung.
- Die Materialien können wie angegeben wiederverwendet werden. Durch Ihre Hilfe bei der Wiederverwendung, der Verarbeitung der Materialien oder anderen Formen der Benutzung alter Geräte liefern Sie einen wichtigen Beitrag zum Schutz unserer Umwelt.
- Erkundigen Sie sich bei den Stadtverwaltungen nach dem richtigen Sammelpunkt in Ihrer Nähe.

GARANTIEBESTIMMUNGEN

Der Importeur gewährt für dieses Gerät unter den folgenden Bedingungen 60 Monate Garantie ab Kaufdatum auf Schäden, die aufgrund von Herstellungs- und/ oder Materialfehlern entstanden sind.

1. Innerhalb der genannten Garantiefrist werden keine Kosten für Arbeitslohn und Material berechnet. Die Garantiefrist wird durch die unter Garantie ausgeführte Reparatur nicht verlängert.
2. Schadhafte Teile oder, im Falle eines Umtauschs, die schadhafte Geräte selbst werden automatisch Eigentum des Importeurs.
3. Bei jedem Garantieanspruch muss ein Kaufbeleg der Firma vorgelegt werden.
4. Garantieansprüche müssen entweder beim Händler, bei dem das Gerät gekauft wurde, geltend gemacht werden oder beim Importeur.
5. Die Garantie gilt nur für den ersten Käufer und ist nicht übertragbar.
6. Die Garantie gilt nicht für Schäden, die entstanden sind durch:
 - a. Unfälle, verkehrte Benutzung, Abnutzung und/oder Verwahrlosung
 - b. falsche Montage und/oder Benutzung, die gegen die einschlägigen gesetzlichen und technischen Normen oder gegen Sicherheitsnormen verstößt
 - c. Anschluss an eine andere Netzspannung als die auf dem Typenschild angegebene
 - d. eine ungenehmigte Veränderung
 - e. eine Reparatur, die durch Dritte ausgeführt wurde
 - f. nachlässigen Transport ohne geeignete Verpackung bzw. ohne geeigneten Schutz
7. Auf diese Garantiebestimmungen kann kein Anspruch erhoben werden im Falle von:
 - a. Verlusten, die während des Transports auftreten
 - b. Entfernung oder Änderung der Geräteseriennummer
8. Ausgenommen von der Garantie sind Kabel, Lampen und Glasteile.
9. Außer einem Ersatz bzw. einer Reparatur der schadhafte Teile räumt die Garantie kein Recht auf Erstattung eines eventuellen Schadens ein. Der Importeur kann in keinem Fall für eventuelle Folgeschäden oder irgendwelche anderen Folgen haftbar gemacht werden, die durch das von ihm gelieferte oder in Verbindung mit dem von ihm gelieferten Gerät entstanden sind.
10. Um Garantieleistungen in Anspruch zu nehmen, wenden Sie sich direkt an Ihren Händler. Bestron bietet auch die Möglichkeit direkt mit dem Werkskundendienst abzuwickeln. Voraussetzung hierfür ist, dass Sie sich zunächst telefonisch, per Fax oder Mail an den Werkskundendienst wenden. Bitte schicken Sie keine Geräte aufgefördert. Insbesondere dürfen Pakete niemals unfrei eingeschendet werden. Sprechen Sie daher zuerst mit uns. Wir sagen Ihnen wie Sie Ihr Gerät an uns einsenden sollen.
11. Das Gerät eignet sich nicht für die professionelle Verwendung.

KUNDENDIENST

Sollte unerwartet eine Störung auftreten dann können Sie sich mit dem BESTRON-Kundendienst in Verbindung setzen: www.bestron.com/service

CE-KONFORMITÄTSERKLÄRUNG

Dieses Produkt entspricht auf dem Gebiet der Sicherheit den Bestimmungen der folgenden europäischen Richtlinien:

- EMC-Richtlinie 2014/30/EU
- Niederspannungsrichtlinie 2014/35/EU
- RoHS – Richtlinie 2011/65/EU



R. Neyman
Qualitätskontrolle

CONSIGNES DE SÉCURITÉ - Généralités

- Lisez soigneusement le mode d'emploi et conservez-le précieusement.
- Utilisez cet appareil uniquement suivant les instructions décrites dans le mode d'emploi.
- Cet appareil peut être utilisé par les enfants à partir de 8 ans et les personnes ayant réduit les capacités physiques, sensorielles ou mentales ou manque d'expérience et de connaissances si elles ont été aidées ou instruites concernant l'utilisation de l'appareil en toute sécurité et comprennent les risques qu'il peut entraîner.
- Cet appareil n'est pas un jouet. En présence d'enfants, il est important de s'assurer qu'ils ne jouent pas avec l'appareil.
- Nettoyage et entretien ne doivent pas être effectués par les enfants, sauf s'ils sont âgés de plus de 8 ans et supervisés.
- Gardez l'appareil et le câble hors de portée des enfants de moins de 8 ans.
- Faites effectuer les réparations par un technicien qualifié. Ne tentez jamais de réparer vous-même l'appareil.

CONSIGNES DE SÉCURITÉ - Électricité et chaleur



Certaines parties de l'appareil peuvent s'échauffer fortement. Évitez de les toucher pour ne pas vous brûler.

- Avant d'utiliser cet appareil, assurez-vous que la tension du réseau correspond à la tension du réseau indiquée sur la plaquette type de l'appareil.
- Branchez l'appareil uniquement sur une prise raccordée à la terre.
- Débranchez toujours l'appareil lorsque vous ne l'utilisez pas.
- Lorsque vous débranchez la fiche, saisissez la fiche elle-même; ne tirez pas sur le cordon.
- Vérifiez régulièrement que le cordon de l'appareil est intact. N'utilisez pas l'appareil si vous constatez que le cordon est endommagé. Si le cordon est endommagé, il doit être remplacé par le fabricant, son service après-vente ou des personnes de qualification similaire afin d'éviter un danger.
- Si vous utilisez une rallonge, assurez-vous qu'elle est complètement déroulée.
- Utilisez uniquement une rallonge agréée.
- Certaines parties de cet appareil peuvent s'échauffer fortement. Évitez de les toucher pour ne pas vous brûler.
- L'appareil doit pouvoir évacuer sa chaleur, sinon il y a risque d'incendie. Laissez donc suffisamment d'espace autour de l'appareil et évitez tout contact avec des matériaux inflammables. L'appareil ne doit jamais être recouvert.

- N'utilisez pas l'appareil à proximité de matières inflammables.
- Assurez-vous que ni l'appareil, ni le cordon n'entre en contact avec une source de chaleur telle qu'une plaque électrique chaude ou une flamme.
- Assurez-vous que ni l'appareil, ni le cordon, ni la fiche n'entre en contact avec de l'eau.
- Encasésurchauffe, le fusible thermique fonctionne automatiquement et coupe l'alimentation. L'appareil ne peut alors plus être utilisé. Faites réparer l'appareil par un technicien qualifié.

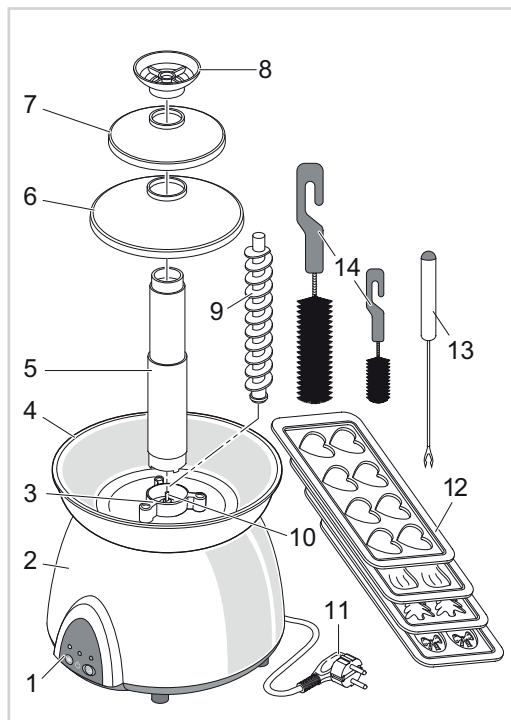
CONSIGNES DE SÉCURITÉ - Utilisation

- N'utilisez jamais l'appareil à l'extérieur.
- N'utilisez jamais l'appareil dans une pièce humide.
- Installez l'appareil sur une surface plane et stable, à un endroit où il ne risque pas de tomber.
- Ne laissez pas le cordon pendre par-dessus le bord du plan de travail ou de la table.
- Assurez-vous que vos mains sont sèches avant de toucher l'appareil, le cordon ou la fiche.
- Éteignez l'appareil et débranchez la fiche en cas de problème durant l'utilisation, pour le nettoyage, le montage ou le démontage d'un accessoire, et dès que vous avez fini de l'utiliser.
- Ne laissez jamais l'appareil sans surveillance pendant qu'il est en marche.
- Ne déplacez jamais l'appareil pendant qu'il est en marche, ni s'il est encore chaud. Éteignez-le d'abord, laissez-le bien refroidir, et déplacez-le ensuite, après que le chocolat soit solidifié.
- Dans le chocolat fondu, n'utilisez des accessoires métalliques que s'ils ont une poignée isolant bien la chaleur. Ne touchez pas les parties métalliques des fourchettes pendant l'utilisation. Elles deviennent aussi chaudes que le chocolat fondu.
- Faites attention lorsque vous remplissez la fontaine à chocolat et lorsque vous la videz. Les éclaboussures de chocolat fondu ne causent pas brûlures, mais elles peuvent être douloureuses et désagréables.
- Nettoyez soigneusement l'appareil après l'utilisation (voir 'Nettoyage et entretien').
- N'immergez jamais le corps, le cordon ni la fiche dans l'eau ou tout autre liquide.
- Si l'appareil est tombé à l'eau, ne le rattrapez pas. Débranchez immédiatement la fiche. Cessez d'utiliser l'appareil.
- Cet appareil ne doit pas être utilisé avec un timer externe ou une télécommande.

FONCTIONNEMENT - Généralités

Cette fontaine à chocolat est destinée uniquement à l'utilisation domestique, et non à l'usage professionnel.

1. Panneau de commande
2. Socle avec moteur et élément chauffant
3. Socle de la colonne
4. Récipient en inox
5. Colonne
6. Coupelle à chocolat inférieure
7. Coupelle à chocolat du milieu
8. Coupelle à chocolat supérieure
9. Vis sans fin
10. Axe moteur
11. Cordon et fiche
12. Moules à bonbons (4x)
13. Fourchettes (6x)
14. Frosses de nettoyage (2x)



Français

FONCTIONNEMENT - Première utilisation

1. Enlevez l'emballage.
2. Nettoyez bien l'appareil avec un chiffon humide tiède pour le débarrasser d'éventuels restes de fabrication. Voir 'Nettoyage et entretien'.

FONCTIONNEMENT - Utilisation de la fontaine à chocolat

La fontaine à chocolat sert à faire la fondue au chocolat, c'est à dire à enrober de chocolat des friandises pour en faire un joli dessert. Les fourchettes spéciales fournies avec le set vous permettent de placer les aliments dans la fontaine à chocolat et de les en retirer. Les moules vous permettent de fabriquer des bonbons.

FONCTIONNEMENT - Assemblage

1. Placez le socle de la colonne sur les trois broches au milieu du récipient en inox. S'il vous plaît assurez-vous que les trois encoches dans la bague intérieure sont placées sur le bas.
2. Placez la colonne sur le socle. Faites pivoter la colonne jusqu'à ce qu'il est fixées dans les encoches du socle.
3. Placez la vis sans fin dans la colonne d'ascension, le trou vers le bas. Faites tourner la vis sans fin, à la main, pour la faire descendre jusqu'à ce que le trou s'emboîte sur l'axe moteur.
4. Enfillez la plus grande des trois coupelles à chocolat par-dessus la colonne d'ascension, la face creuse tournée vers le bas, et faites-la descendre. Vers le milieu de la colonne d'ascension, la coupelle se bloque sur un renflement de la colonne.

5. Enfilez la deuxième des trois coupelles à chocolat par-dessus la colonne d'ascension, la face creuse tournée vers le bas, et faites-la descendre. La coupelle se bloque sur un renflement en haut de la colonne.
6. Placez la plus petite des coupelles à chocolat sur la colonne d'ascension, la face creuse tournée vers le haut, et appuyez pour la fixer en place. L'axe de la vis sans fin s'emboîte exactement dans le trou du plateau.

FUNCTIONNEMENT - Quel chocolat utiliser


Votre fontaine à chocolat accommode différentes sortes de chocolat :


- chocolat liquide (prêt à l'emploi) ;
- chocolat en callets (à réchauffer pour les faire fondre) ;
- chocolat en barre ou tablette (à casser en morceaux avant de le réchauffer pour le faire fondre).

FUNCTIONNEMENT - Réchauffer le chocolat




Vous pouvez réchauffer le chocolat de différentes façons.

- Au four à micro-ondes. Procédez avec précaution, à faible puissance et en surveillant sans arrêt, sinon le chocolat risque de brûler.
- Au bain-marie. Le récipient contenant le chocolat ne doit pas toucher le fond de la casserole d'eau chaude, car alors le chocolat risque de brûler.
- Directement dans une casserole. C'est la façon la plus rapide, mais pas la meilleure. La chaleur directe cause facilement la formation de morceaux de chocolat brûlés, qui passent dans la fontaine à chocolat avec le chocolat liquide. La fontaine à chocolat risque alors de s'engorger. Faites donc très attention.
- Directement dans l'appareil. C'est la méthode recommandée. Le chocolat fondra peut-être plus lentement qu'avec les méthodes ci-dessus, mais vous avez la certitude qu'il ne brûle pas, et il est immédiatement à la bonne température pour l'utilisation. Dans ce cas, vous attendrez que le chocolat soit fondu pour placer les coupelles, pour le remuer plus facilement pendant qu'il fond. Si vous mettez du chocolat solide dans l'appareil, comptez 15 à 30 minutes avant qu'il ne soit fondu, selon la quantité et la tailles des morceaux de chocolat.

 La composition du chocolat disponible dans le commerce est très variable. Suivant la composition, le chocolat se liquéfiera plus ou moins bien. Pour un chocolat plus fluide, ajoutez de l'huile neutre, par exemple de l'huile de tournesol. Commencez par une petite quantité, et augmentez progressivement jusqu'au résultat voulu. Veillez constamment à bien mélanger l'huile ajoutée avec le chocolat. L'huile ne changera pas le goût du chocolat.

 Pour un 1,5 kg de chocolat au lait, vous ajouterez environ 250 ml d'huile de tournesol pour obtenir la bonne fluidité.

FUNCTIONNEMENT - Mise en service (remplissage)

1. Branchez la fiche. Le témoin lumineux vert s'allume, indiquant que l'appareil est sous tension.
2. Appuyez sur la touche  sur le panneau de commande, pour vous assurez que la vis sans fin tourne comme il faut à l'intérieur de la colonne. Ensuite, arrêtez l'appareil.
3. Mettez le chocolat dans le récipient de la fontaine ; ne prenez pas plus de 1½ kg, et choisissez soit du chocolat liquide, soit du chocolat convenant pour être fondu.
4. Appuyez sur la touche  (chauffage). Le témoin lumineux rouge s'allume, indiquant que l'élément chauffant est en marche. Le témoin lumineux rouge reste allumé, même lorsque la température voulue est atteinte. Attendez que le chocolat soit bien fluide.
5. Appuyez sur la touche . Le témoin lumineux jaune s'allume, indiquant que le moteur tourne. La vis sans fin emporte le chocolat fondu vers le haut et le déverse dans la coupelle supérieure, d'où il s'écoule successivement sur les deux autres coupelles pour revenir dans le récipient.

 Assurez-vous que le chocolat est bien fondu avant de mettre en route la vis sans fin, sinon vous risquez de surcharger le moteur. Si vous utilisez du chocolat liquide, vous pouvez mettre en route le moteur tout de suite.

FONCTIONNEMENT - La fondue

Les fourchettes jointes à l'appareil vous permettent de tremper toutes sortes de friandises dans le chocolat. Imaginez : fruits, langues de chat, biscuits... une infinité de choses deviennent délicieuses quand on les enrobe de chocolat tiède.

1. Piquez votre choix sur une fourchette, si nécessaire. Vous éviterez ainsi de vous brûler au chocolat chaud.
2. Plongez-le ensuite dans le chocolat fondu, ou dans le flot de la fontaine.

FONCTIONNEMENT - Mouler le chocolat

1. Remplissez de chocolat les moules fournis avec l'appareil.
2. Laissez bien solidifier le chocolat (par exemple au réfrigérateur) avant de démouler les bonbons. Bon appétit !



- La composition du chocolat disponible dans le commerce est très variable. Suivant la composition, le chocolat se liquéfiera plus ou moins bien. Pour un chocolat plus fluide, ajoutez de l'huile neutre, par exemple de l'huile de tournesol. Commencez par une petite quantité, et augmentez progressivement jusqu'au résultat voulu. Veillez constamment à bien mélanger l'huile ajoutée avec le chocolat.
- Choisissez du chocolat convenant pour être fondu. Vous en trouverez dans les rayons et commerces spécialisés.
- N'utilisez jamais de chocolat contenant des noisettes ou autres ajouts. Ils boucheraient la colonne.
- Veillez à ce qu'il y ait suffisamment de chocolat dans le récipient (1 kg). Si le niveau baisse en dessous du bord de la colonne, la fontaine ne fonctionnera plus correctement.
- Si vous ajoutez du chocolat en cours d'utilisation, veillez à ne pas remplir le récipient à ras bord. En effet, au moment où vous arrêtez le moteur, le chocolat contenu dans la colonne revient dans le récipient, et il le ferait alors déborder.
- Les aliments doivent être bien secs au moment d'être plongés dans le chocolat. La présence d'eau gâte le chocolat et l'empêche de coller comme il faut.

NETTOYAGE ET ENTRETIEN

Nettoyez l'appareil et tous les composants chaque fois que vous les avez utilisés.

1. Éteignez l'appareil et l'élément chauffant, puis débranchez la fiche.
2. Nettoyage de la fontaine à chocolat :
 - a. Laissez refroidir la fontaine à chocolat, mais n'attendez pas que le chocolat se soit solidifié. Tant que le chocolat est fluide, il est facile à enlever.
 - b. Enlevez les coupelles à chocolat, la colonne et la vis sans fin, et nettoyez-les, de préférence à l'eau chaude additionnée d'un peu de détergent pour la vaisselle, et à l'aide des brosses fournies avec l'appareil. Tous les composants détachés (tout, sauf le socle moteur) vont au lave-vaisselle, mais cependant il est possible qu'avec le temps, une légère décoloration affecte le matériau.
 - c. Nettoyez l'intérieur du récipient en inox avec de l'eau très chaude additionnée d'un peu de détergent pour la vaisselle et une éponge non abrasive. Séchezles ensuite avec soin.
3. Nettoyez l'extérieur avec un chiffon humide et éventuellement un peu de détergent pour la vaisselle. Séchez-le ensuite avec soin.
4. Rangez la fontaine à chocolat.



- S'il reste du chocolat, ne le gardez pas pour le réutiliser.
- L'appareil ne doit pas être branché sur le réseau électrique pendant que vous le nettoyez.
- N'utilisez pas de détergents agressifs ou décapants ni d'objets tranchants (tels que couteaux ou brosses dures) pour le nettoyage.
- N'immergez jamais la fontaine à chocolat dans l'eau ou dans un autre liquide.

ENVIRONNEMENT



- Jetez le matériel d'emballage, tel que le plastique et les boîtes, dans les conteneurs prévus à cet effet.
- Lorsque l'appareil est usé, ne le mettez pas aux ordures ménagères, mais portez-le dans un centre de collecte agréé pour les appareils électriques et électroniques. Attention au symbole figurant sur le produit, le Prog d'emploi ou l'emballage.
- Les matériaux peuvent être recyclés selon les indications. Votre collaboration au recyclage des

appareils et/ou au retraitement des matériaux, sous quelle forme que ce soit, est une contribution précieuse à la sauvegarde de notre environnement.

- Les autorités de votre commune vous renseigneront sur le centre de collecte le plus proche.

CONDITIONS DE GARANTIE

À compter de la date d'achat de cet appareil, l'importateur donne, aux conditions suivantes, 60 mois de garantie couvrant tous les défauts consécutifs à des défauts de pièce et main d'œuvre.

1. Pendant la période de garantie aucun frais ne sera facturé pour les pièces et la main d'œuvre. Les réparations effectuées sous garantie ne prolongent pas le délai de garantie.
2. En cas d'échange, les pièces défectueuses ou les appareils défectueux deviennent automatiquement la propriété de l'importateur.
3. Toute demande de garantie doit être assortie de la preuve d'achat de l'entreprise.
4. Toute demande de garantie doit être faite auprès du revendeur où l'appareil a été acheté ou auprès de l'importateur.
5. La garantie est uniquement valable pour le premier acheteur et ne peut être transférée.
6. La garantie ne couvre pas les dommages causés par:
 - a. les accidents, l'utilisation impropre, l'usure et / ou la négligence ;
 - b. l'installation incorrecte et/ou une utilisation contraire aux normes de sécurité, aux normes techniques ou aux dispositions légales en vigueur ;
 - c. le branchement sur un réseau d'une tension autre que celle figurant sur la plaquette type ;
 - d. toute modification non autorisée ;
 - e. toute réparation effectuée par des tiers ;
 - f. le transport sans précautions suffisantes, telles que la protection et l'emballage appropriés.
7. Les présentes conditions de garantie ne peuvent pas être invoquées dans les cas suivants:
 - a. pertes survenues pendant le transport;
 - b. effacement ou modification du numéro de série de l'appareil.
8. Les cordons, ampoules et pièces en verre ne sont pas couverts par la garantie.
9. La garantie ne donne aucun droit d'indemnisation pour des dommages éventuels, autres que le remplacement ou la réparation de pièces défectueuses. L'importateur ne peut être tenu responsable d'aucun dommage indirect, ni d'aucune conséquence quelle qu'elle soit, causé par ou ayant un quelconque rapport avec l'appareil qu'il a fourni.
10. Pour pouvoir faire appel à la garantie, vous pouvez vous adresser à votre revendeur. Bestron offre aussi la possibilité de faire réparer l'appareil directement par le service après-vente de Bestron. Toutefois, n'envoyez jamais rien sans avoir reçu d'instructions au préalable. Le colis pourrait en effet être refusé et les frais éventuels seraient à votre charge. Prenez contact avec le service après-vente qui vous expliquera comment vous devez emballer et expédier l'appareil.
11. L'appareil n'est pas destiné à l'usage professionnel.

MAINTENANCE

Si, par malheur, une panne se produisait, veuillez contacter le service de maintenance de BESTRON:
www.bestron.com/service

DÉCLARATION DE CONFORMITÉ CE

Le présent produit répond aux dispositions des directives européennes suivantes en matière de sécurité.

- | | |
|----------------------------------|------------|
| • Directive EMC | 2014/30/EU |
| • Directive sur la basse tension | 2014/35/EU |
| • RoHS – Directive | 2011/65/EU |



R. Neyman
Contrôle de la qualité

VEILIGHEIDSVOORSCHRIFTEN - Algemeen

- Lees de gebruiksaanwijzing goed door en bewaar deze zorgvuldig.
- Gebruik dit apparaat alleen zoals beschreven in deze gebruiksaanwijzing.
- Dit apparaat mag worden gebruikt door kinderen ouder dan 8 jaar en personen met verminderde lichamelijke, zintuiglijke of geestelijke vermogens of gebrek aan ervaring en kennis, maar alleen onder toezicht of als ze instructie hebben gekregen over het veilig gebruik van het apparaat en de mogelijke gevaren ervan begrijpen.
- Kinderen moeten in de gaten gehouden worden om er zeker van te zijn dat ze niet met het apparaat spelen.
- Reiniging en onderhoud moeten niet worden gedaan door kinderen, behalve als zij ouder dan 8 jaar zijn en onder toezicht staan.
- Houd het toestel en de kabel buiten bereik van kinderen tot 8 jaar oud.
- Laat reparaties uitvoeren door een gekwalificeerde monteur. Probeer nooit zelf het apparaat te repareren.

VEILIGHEIDSVOORSCHRIFTEN - Elektriciteit en warmte



Bepaalde delen van het apparaat kunnen heet worden.
Raak deze niet aan om te voorkomen dat u zich verbrandt.

- Controleer of de netspanning overeenkomt met de aangegeven netspanning op het typeplaatje van het apparaat, voordat u het apparaat gebruikt.
- Sluit het apparaat alleen aan op een geaard stopcontact.
- Haal altijd de stekker uit het stopcontact wanneer u het apparaat niet gebruikt.
- Als u de stekker uit het stopcontact neemt, trek dan aan de stekker zelf, niet aan het snoer.
- Controleer regelmatig of het snoer van het apparaat nog intact is. Gebruik het apparaat niet als het snoer beschadigingen vertoont. Als het snoer beschadigd is, moet hij vervangen worden door de fabrikant, zijn dienst na verkoop of een persoon met een gelijkaardige kwalificatie, om elk gevaar te vermijden.
- Zorg er bij gebruik van een verlengsnoer voor dat dit volledig uitgerold wordt.
- Gebruik uitsluitend een goedgekeurd verlengsnoer.
- Bepaalde delen van het apparaat kunnen heet worden. Raak deze niet aan om te voorkomen dat u zich verbrandt.
- Het apparaat moet zijn warmte kwijt kunnen om brandgevaar te voorkomen. Zorg er dus voor dat het apparaat voldoende vrij is en niet in contact kan komen met brandbaar materiaal. Het apparaat mag niet worden bedekt.

- Gebruik het apparaat niet in de buurt van ontvlambare materialen.
- Zorg ervoor dat het apparaat en het snoer niet in aanraking komen met hittebronnen, zoals een hete kookplaat of open vuur.
- Zorg ervoor dat het apparaat, het snoer en de stekker niet in aanraking komen met water.
- Bij oververhitting treedt de ingebouwde smeltbeveiliging in werking die de stroomtoevoer onderbreekt. U kunt het apparaat in dat geval niet meer gebruiken. Laat het apparaat repareren door een gekwalificeerde monteur.

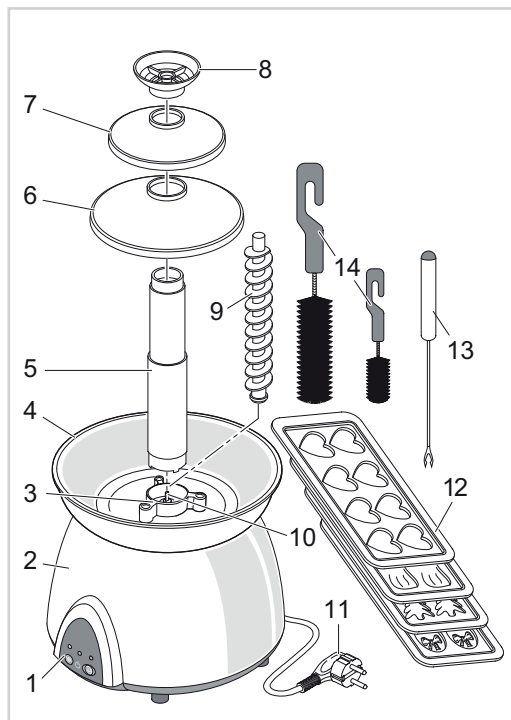
VEILIGHEIDSVOORSCHRIFTEN - Gebruik

- Gebruik het apparaat nooit buitenshuis.
- Gebruik het apparaat nooit in vochtige ruimten.
- Plaats het apparaat op een stabiele en vlakke ondergrond, op een plaats waar het niet kan vallen.
- Laat het snoer niet over de rand van het aanrecht, werkblad of een tafel hangen.
- Zorg ervoor dat uw handen droog zijn als u het apparaat, het snoer of de stekker aanraakt.
- Schakel het apparaat uit en verwijder de stekker uit het stopcontact als u tijdens het gebruik storingen ondervindt, het apparaat gaat reinigen, een accessoire aanbrengt of verwijdert, of klaar bent met het gebruik.
- Laat het apparaat nooit onbeheerd achter als het in gebruik is.
- Verplaats het apparaat nooit als het is ingeschakeld of nog warm is. Schakel het apparaat eerst uit en verplaats het pas als het is afgekoeld en de chocolade voldoende gestold.
- Gebruik alleen metalen hulpmiddelen met een goed warmte-isolerend handvat in de vloeibare chocolade. Raak de metalen delen van de vorkprikkers niet aan tijdens het chocoladefonduen. Deze kunnen net zo heet zijn als de chocolade.
- Wees voorzichtig bij het vullen en legen van de chocoladefontein. Opspattende druppels chocolade veroorzaken geen brandwonden, maar kunnen wel pijnlijk zijn en voor schrikreacties zorgen.
- Maak het apparaat na gebruik grondig schoon (zie 'Reiniging en onderhoud').
- Dompel het motorhuis, het snoer en de stekker nooit onder in water of een andere vloeistof.
- Pak het apparaat niet op wanneer het in het water is gevallen. Trek direct de stekker uit het stopcontact. Gebruik het apparaat niet meer.
- Het toestel mag niet in werking worden gesteld door middel van een externe tijdschakelaar, of door een afzonderlijk systeem met afstandsbediening.

WERKING - Algemeen

De chocoldefontein is alleen bedoeld voor huishoudelijke doeleinden, niet voor professioneel gebruik.

1. Bedieningspaneel
2. Basis met motor en verwarmingselement
3. Voetstuk opvoerbuïs
4. RVS opvangschaal
5. Opvoerbuïs
6. Onderste chocoladeplateau
7. Middelste chocoladeplateau
8. Bovenste chocoladeplateau
9. Chocoladevijzel
10. Motoras
11. Stekker en snoer
12. Bonbonvormpjes (4x)
13. Vorkjes (6x)
14. Reinigingsborstels (2x)



WERKING - Eerste gebruik

1. Verwijder de verpakking.
2. Reinig het apparaat grondig met een warme vochtige doek om eventuele fabricageresten te verwijderen. Zie 'Reiniging en onderhoud'.

WERKING - Gebruik chocoldefontein

Met de chocoldefontein kunt u kleine producten in gesmolten chocolade dopen, om er een leuk dessert mee te maken. Met de bijgeleverde vorkprikkers kunt u de producten in de chocoldefontein plaatsen, en ze eruit halen. Met de bonbonvormpjes kunt u kleine chocolatjes en bonbons maken.

WERKING - Samenstellen

1. Plaats het voetstuk van de opvoerbuïs op de drie pinnen in het midden van de RVS schaal. Let er hierbij op dat de drie uitsparingen in de binnenring zich aan de onderzijde bevinden.
2. Steek de opvoerbuïs in het voetstuk en draai hem rond totdat hij in de uitsparingen in het voetstuk valt.
3. Plaats de vijzel met de opening aan de onderzijde in de opvoerbuïs. Draai de vijzel met de hand rond totdat de opening aan de onderzijde vast zit om de motoras.
4. Schuif de grootste van de drie chocoladeplateaus met de bolle kant boven over de opvoerbuïs en druk het naar beneden. Het plateau blijft ongeveer halverwege de opvoerbuïs steken op een verdikking.
5. Schuif de middelste van de drie chocoladeplateaus met de bolle kant boven over de opvoerbuïs en druk het naar beneden. Het plateau blijft bovenin steken op een verdikking.
6. Plaats het kleinste chocoladeplateau met de bolle kant onder bovenop de opvoerbuïs en druk het plateau goed aan. De as van de vijzel past precies in de opening van het plateau.

GEBRUIK - Te gebruiken chocolade

Voor deze chocoladefontein kunt u diverse soorten en smaken chocolade gebruiken:

- vloeibare chocolade (direct klaar voor gebruik);
- chocoladecallets (vloeibaar maken door verwarmen);
- chocoladerepen (eerst in stukjes breken en vloeibaar maken door verwarmen).

WERKING - Chocolade verwarmen




Het verwarmen van de chocolade kan op diverse manieren:

- Verwarming in een magnetron. Dit dient voorzichtig, op een laag wattage en onder constant toezicht te gebeuren, daar anders de chocolade kan verbranden.
- Verwarming "au bain marie". Zorg hierbij dat de bodem van de pan niet de bodem van de waterpan raakt, anders kan er een verbrande laag chocolade ontstaan.
- Verwarming in een pannetje. Dit is de snelste manier, maar niet de meest ideale. Bij het verwarmen kunnen verbrande stukjes chocolade ontstaan die gemakkelijk mee in de chocoladefontein geschept/ gegoten wordt. Hierdoor kan de chocoladefontein verstopt raken. Hier is dus voorzichtigheid geboden.
- Verwarming in het apparaat. Dit verdient aanbeveling. Hoewel de smelttijd wellicht langer is dan bij de bovengenoemde methoden, weet u zeker dat de chocolade niet verbrandt en meteen op de juiste temperatuur is voor gebruik. Het is in dit geval gemakkelijker om de chocoladeplateaus na het smelten pas te plaatsen, daar u dan gemakkelijker kunt roeren. Wanneer u vaste chocolade laat smelten in het apparaat, houdt dan rekening met een smelttijd van ongeveer 15 tot 30 minuten afhankelijk van de hoeveelheid en grootte van de stukken chocolade.

⚠ Chocolade is in diverse samenstellingen verkrijgbaar. Afhankelijk van de samenstelling is de chocolade meer of minder vloeierend te krijgen. Voeg slaolie of zonnebloemolie toe om de chocolade vloeierend te maken. Begin met een kleine hoeveelheid en voer dit naar wens op. Zorg er wel voor dat u de toegevoegde olie goed met de chocolade vermengt. De olie beïnvloedt de smaak van de chocolade niet.

⚠ Bij 1,5 kg melkchocola, dient u ongeveer 250 ml slaolie of zonnebloemolie toe te voegen om de juiste vloeibaarheid te verkrijgen.

WERKING - In gebruik nemen (vullen met chocolade)

1. Steek de stekker in het stopcontact. Het groene indicatielampje brandt ten teken dat de stroom in ingeschakeld.
2. Druk op de -toets op het bedieningspaneel om te testen of de vijzel vrij ronddraait in de opvoerbuis. Zet het apparaat hierna weer uit.
3. Vul de chocoladefontein met niet meer dan 1½ kg vloeibare chocolade of vaste, in stukjes gesneden/ gebroken, chocolade die geschikt is om te smelten.
4. Druk op de -toets. Het rode indicatielampje gaat aan ten teken dat het verwarmingselement is ingeschakeld. Het rode indicatielampje blijft voortdurend aan, ook als de gewenste temperatuur is bereikt. Wacht totdat de chocolade voldoende vloeibaar is.
5. Druk op de -toets. Het gele indicatielampje gaat aan ten teken dat de motor draait. De vloeibare chocolade wordt nu opgevoerd en zal over de drie chocoladeplateaus weer terugstromen in de opvangschaal.

⚠ Maak de chocolade vloeibaar voordat u de vijzel aanzet, anders kan de motor vastlopen. Bij gebruik van vloeibare chocolade kan de motor wel direct worden ingeschakeld.

WERKING - Fonduen

Met de bijgeleverde fonduevorkjes kunt u nagenoeg alles in de warme chocolade dippen. Wat dacht u van vruchten, lange vingers, poffertjes, koekjes... eigenlijk smaakt alles heerlijk als het is bedekt met een laagje warme chocolade.

1. Prik de etenswaar eerst aan een fondueprikker, indien nodig. Zo voorkomt u het risico zich te branden aan de warme chocolade.
2. Doop de etenswaar in de vloeibare chocolade of houd het onder de fontein.

GEBRUIK - Chocoladebonbons maken

1. Vul de bijgeleverde bonbonvormpjes met de chocolade.
2. Laat de chocolade goed stollen (bijvoorbeeld in de koelkast) voordat u de bonbons uit de vormpjes haalt. Eet smakelijk!



- Chocolade is in diverse samenstellingen verkrijgbaar. Afhankelijk van de samenstelling is de chocolade meer of minder vloeierend te krijgen. Voeg slaolie of zonnebloemolie toe om de chocolade vloeierder te maken. Begin met een kleine hoeveelheid en voer dit naar wens op. Zorg er wel voor dat u de toegevoegde olie goed met de chocolade vermengt.
- Gebruik alleen chocolade die geschikt is om te smelten. Deze kunt u kopen bij bijvoorbeeld speciaalzaken en banketbakkerijen.
- Gebruik geen chocolade met toevoegingen zoals noten etc. Die kunnen de opvoerbuis verstoppert.
- Zorg voor voldoende chocolade (ca. 1kg) in de opvangschaal. Komt de chocolade onder de onderrand van de opvoerbuis, dan zal de fontein niet goed werken.
- Als u tijdens het gebruik chocolade wilt bijvullen, vul dan niet tot aan de rand van de opvangschaal. Deze zal in dat geval overstromen als u de motor stopzet en de chocolade vanuit de opvoerbuis terug in de schaal loopt.
- Zorg ervoor dat de producten goed droog zijn voordat u ze in de chocolade doopt. Water aan de producten kan ervoor zorgen dat de chocolade niet meer goed mengt en niet meer goed aan de producten hecht.

REINIGING EN ONDERHOUD

Reinig het apparaat en de losse onderdelen grondig na elk gebruik.

1. Schakel de motor en het verwarmingselement uit en trek de stekker uit het stopcontact.

2. Reinig de chocoladefontein:

- a. Laat de chocoladefontein goed afkoelen, maar niet zover dat de chocolade volledig stolt. Zolang de chocolade vloeibaar is, is deze gemakkelijker te verwijderen.
- b. Verwijder de chocoladeplateau's, de opvoerbuis en de vijzel en reinig deze bij voorkeur met afwasmiddel en een heet sopje met de bijgeleverde borstels. Hoewel alle losse onderdelen (zonder het motorhuis) geschikt zijn voor de vaatwasser, kan het zijn dat na verloop van tijd enige verkleuring van materiaal ontstaat.
- c. Reinig de binnenkant en eventueel de buitenkant van de RVS schaal grondig met heet water, afwasmiddel en een niet schurende spons. Droog ze vervolgens grondig.

3. Reinig de behuizing van het apparaat met een vochtige doek en eventueel wat afwasmiddel. Droog de behuizing vervolgens grondig.

4. Berg de chocoladefontein op.



- Bewaar overgebleven chocolade niet voor later gebruik.
- Zorg ervoor dat het apparaat niet is aangesloten op de netvoeding als u het gaat schoonmaken.
- Gebruik geen agressieve of schurende schoonmaakmiddelen of scherpe voorwerpen (zoals messen of harde borstels) bij het reinigen.
- Dompel de chocoladefontein nooit in water of een andere vloeistof.

MILIEU



- Werp verpakkingsmateriaal zoals plastic en dozen in de daarvoor bestemde containers.
- Dit product aan het eind van de gebruiksduur niet inleveren als normaal huishoudelijk afval, maar bij een inzamelpunt voor hergebruik van elektrische en elektronische apparatuur. Let op het symbool op het product, de gebruiksaanwijzing of de verpakking.
- De materialen kunnen hergebruikt worden zoals aangegeven. Door uw hulp bij hergebruik, de verwerking van de materialen of ander vormen van de benutting van oude apparatuur levert u een belangrijke bijdrage aan de bescherming van ons milieu.
- Informeer bij de gemeente naar het juiste inzamelpunt bij u in de buurt.

GARANTIEBEPALINGEN

De importeur geeft onder de volgende voorwaarden 60 maanden na aankoopdatum garantie op deze apparatuur tegen defecten die zijn ontstaan door fabricage- en/of materiaalfouten.

1. In de genoemde garantieperiode zullen geen kosten worden berekend voor arbeidsloon en materiaal. De onder garantie uitgevoerde reparatie verlengt de garantietermijn niet.
2. Defecte onderdelen of bij remplace (omruiling) de defecte apparaten zelf, worden automatisch eigendom van de importeur.
3. Elke aanspraak op garantie dient vergezeld te gaan van het aankoopbewijs van de firma.
4. Aanspraken op garantie moeten worden gedaan bij de dealer waar het apparaat is gekocht of bij de importeur.
5. De garantie is uitsluitend geldig voor de eerste koper en niet overdraagbaar.
6. De garantie is niet geldig voor schade die is ontstaan door:
 - a. ongevallen, verkeerd gebruik, slijtage en/of verwaarlozing;
 - b. foutieve installatie en/of gebruik op een manier die in strijd is met de geldende wettelijke, technische of veiligheidsnormen;
 - c. aansluiting op een andere netspanning dan die op het typeplaatje staat vermeld;
 - d. een ongeautoriseerde wijziging;
 - e. een reparatie die is uitgevoerd door derden;
 - f. een onzorgvuldige transportwijze zonder geschikte verpakking respectievelijk bescherming.
7. Op deze garantiebepalingen zal geen aanspraak gemaakt kunnen worden bij:
 - a. verliezen die zich tijdens het transport voordoen;
 - b. het verwijderen of wijzigen van het serienummer van het apparaat.
8. Uitgezonderd van garantie zijn snoeren, lampen en glazen onderdelen.
9. De garantie geeft geen enkel recht op vergoeding van eventuele schade, buiten de vervanging respectievelijk reparatie van de defecte onderdelen. De importeur kan nooit aansprakelijk gesteld worden voor eventuele vervolgschade of enigerlei andere consequenties die door of in relatie met de door hem geleverde apparatuur zijn ontstaan.
10. Om aanspraak te maken op garantie kunt u zich wenden tot uw winkelier. Bestron biedt ook de mogelijkheid om het apparaat rechtstreeks ter reparatie aan te bieden aan de Bestron Service Dienst. Stuur echter nooit zomaar iets op. Het pakket kan dan namelijk geweigerd worden en eventuele kosten zijn voor uw rekening. Neem contact op met de Service Dienst en zij zullen u vertellen hoe u het apparaat moet inpakken en verzenden.
11. Het apparaat is niet voor professioneel gebruik geschikt.

SERVICE

Mocht zich onverhoopt een storing voordoen, dan kunt u zich in verbinding stellen met de BESTRON-servicedienst: www.bestron.com/service

CE-CONFORMITEITSVERKLARING

Dit product voldoet aan de bepalingen in de volgende Europese richtlijnen op het gebied van veiligheid:

- | | |
|--------------------------|------------|
| • EMC-richtlijn | 2014/30/EU |
| • Laagspanningsrichtlijn | 2014/35/EU |
| • RoHS – Richtlijn | 2011/65/EU |



R. Neyman
Quality control

SAFETY INSTRUCTIONS - General

- Please read these instructions carefully and retain them for future reference.
- Use this appliance solely in accordance with these instructions.
- This appliance can be used by children older than 8 years and persons with reduced physical, sensory or mental capabilities or lack of experience and knowledge, but only if they have been given supervision or instruction concerning use of the appliance in a safe way and understand the hazards involved.
- Children should be supervised to ensure that they do not play with the appliance.
- Cleaning and maintenance must not be done by children, except if they are older than 8 years and supervised.
- Keep the appliance and the cable out of reach of children under 8 years.
- Have any repairs carried out solely by a qualified electrician. Never try to repair the appliance yourself.

SAFETY INSTRUCTIONS - Electricity and heat



Certain parts of the appliance may get hot.
Do not touch these parts to prevent burning yourself.

- Before use, verify that the mains voltage is the same as that indicated on the type plate on the appliance.
- Plug the appliance only into an earthed wall socket.
- Always remove the plug from the socket when the appliance is not in use.
- Always remove the plug from the wall socket by pulling on the plug, not the power cord.
- Check the appliance's power cord regularly to make sure it is not damaged. Do not use the appliance if the power cord is damaged. Have a damaged power cord replaced by a qualified service department.
- When using an extension lead always make sure that the entire cable is unwound from the reel.
- Use solely approved extension leads.
- Certain parts of the appliance can get hot. Do not touch them, as you may burn yourself.
- Check the appliance's power cord regularly to make sure it is not damaged. Do not use the appliance if the power cord is damaged. If the power cable is damaged, it must be replaced by the manufacturer, the after-sales service or a person with a similar qualification, in order to avoid any hazards.
- Never use the appliance in the vicinity of flammable materials.

- Make sure that the appliance and the power cord do not come in contact with sources of heat, such as a hot hob or naked flame.
- Make sure that the appliance, the power cord and plug do not come in contact with water.
- The built-in melt safety device will be activated in the event of overheating. This will cut off the electricity supply. You will then no longer be able to use the appliance. Have the appliance repaired by a qualified electrician.

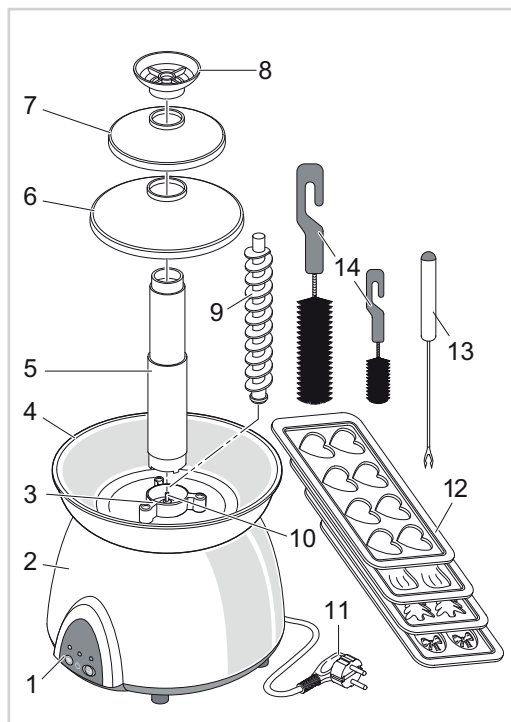
SAFETY INSTRUCTIONS - Use

- Never use the appliance outdoors.
- Never use the appliance in a humid room.
- Place the appliance on a stable and flat surface where it cannot fall over.
- Never allow the power cord to hang over the edge of the draining board, worktop or table.
- Make sure that your hands are dry before touching the appliance, power cord or plug.
- Switch off the appliance and remove the plug from the wall socket in the event of a malfunction during use, and before cleaning the appliance, fitting or removing an accessory, or storing the appliance after use.
- Never leave the appliance unsupervised whilst it is in use.
- Never move the appliance whilst it is switched on or is still hot. Switch off the appliance and wait until it has cooled down and the chocolate has sufficiently solidified before you move it.
- Only use metal implements with a suitable insulating handle in the melted chocolate. Do not touch the metal parts of the forks whilst using the chocolate fondue. They can become as hot as the chocolate.
- Take care when filling or emptying the chocolate fountain. Although splashes of chocolate do not cause burns, they may be painful and startle you.
- Clean the appliance thoroughly after use (see “Cleaning and maintenance”).
- Never immerse the housing, the cord or the plug in water or any other fluid.
- Do not pick up the appliance if it falls into water. Remove the plug from the wall socket immediately. Do not use the device again.
- This appliance may not be used through an external timer or by means of a remote control.

OPERATION - General information

The chocolate fountain is only intended for domestic use, not for professional use.

1. Control panel
2. Base with motor and heating element
3. Rising tube foot piece
4. Stainless steel bowl
5. Rising tube
6. Bottom chocolate plateau
7. Middle chocolate plateau
8. Top chocolate plateau
9. Chocolate screw
10. Motor shaft
11. Power cord and plug
12. Chocolate shapes trays (x4)
13. Forks (x6)
14. Cleaning brushes (x2)



OPERATION - Using for the first time

1. Remove the packaging.
2. Thoroughly clean the device with a warm, damp cloth in order to remove any manufacturing residue (see "Cleaning and maintenance").

OPERATION - Using the chocolate fountain

You can use the chocolate fountain to dip small products in melted chocolate to make a fun dessert. The forks enable you to dip pieces of food in the chocolate fountain and to remove them when they are done. The chocolate shapes trays can be used to make small chocolates.

OPERATION - Assembly

1. Place the foot piece of the rising tube onto the three pins in the middle of the stainless steel bowl. Note that the three recesses in the inner ring of the foot piece should be placed on the bottom side.
2. Place the rising tube on the foot piece and rotate it until it falls into the recesses in the foot piece.
3. Place the screw with the opening facing downwards in the rising tube. Rotate the screw by hand until the opening at the bottom is secured to the motor shaft.
4. Slide the largest of the three chocolate plateaus onto the rising tube with the convex side facing upwards and press it downwards. The plateau will rest approximately halfway along the rising tube on a ridge.
5. Slide the middle of the three chocolate plateaus onto the rising tube with the convex side facing upwards

and press it downwards. The plateau will rest above the other plateau on a smaller ridge on the rising tube.

6. Place the smallest chocolate plateau on the rising tube with the convex side facing upwards and push it firmly. The shaft of the screw fits exactly in the opening in the plateau.

OPERATION - Chocolate to be used


You can use various types and flavours of chocolate with this chocolate fountain:


- Liquid chocolate (ready-to-use);
- Chocolate callets (liquefy by heating);
- Chocolate bars (break them into pieces first and liquefy them by heating).




OPERATION - Heating the chocolate


The chocolate can be heated in a number of different ways.

- Heat in a microwave. This must be done carefully at a low wattage and under constant supervision, otherwise the chocolate may burn.
- Heating au bain-marie. Make sure the bottom of the pan does not touch the bottom of the pan with water in it, otherwise a burnt layer of chocolate may form.
- Heat in a pan. This is the quickest, but not the most ideal, method. Heating the chocolate in a pan may produce burnt pieces of chocolate which can easily get scooped/poured into the chocolate fountain. These pieces may block the chocolate fountain. Therefore, be careful when using this method.
- Heating in the appliance. This is recommended. Although the melting time is longer than the other methods given above, you know for sure that the chocolate will not burn and that it is at the correct temperature for use. In this case, it is easier to fit the chocolate plateaus after the chocolate has melted, because it is easier to stir without the plateaus fitted. If you melt solid chocolate in the appliance, assume a melting time of approximately 15 to 30 minutes, depending on the quantity and size of the pieces of chocolate.

 Chocolate is available in various compositions. Some chocolate can be liquefied more easily than others, depending on this composition. Add vegetable oil or sunflower oil to the chocolate to make it more fluid. Start with a small quantity and add more as desired. Make sure you mix the oil well with the chocolate. The oil does not affect the taste of the chocolate.

 For 1.5 kg of milk chocolate, you must add approximately 250 ml of vegetable oil or sunflower oil for it to be the correct texture. Using for the first time (filling with chocolate).

1. Insert the plug into the plug socket. The green indicator light will be lit to indicate that the power has been turned on.
2. Press the button  on the operating panel to test whether the screw rotates freely in the rising tube. Turn off the appliance again.
3. Fill the chocolate fountain with no more than 1½ kg of liquid chocolate or solid chocolate that has been broken/cut into pieces and that is suitable for melting.
4. Press the button . The red indicator light will be lit to show that the heating element has been switched on. The red indicator light will remain on, even once the desired temperature has been reached. Wait until the chocolate has become sufficiently liquefied.
5. Press the button . The yellow indicator light will be lit to indicate that the motor is running. The liquid chocolate will now rise and flow over the three chocolate plateaus into the bowl.

 Liquefy the chocolate before turning on the screw, otherwise the motor may get stuck. When using liquid chocolate, the motor can be turned on immediately.

OPERATION - Fondue

You can use the fondue forks to dip almost anything into the warm chocolate. What about fruit, long fingers, small pancakes or biscuits? Everything tastes delicious when it has been covered in a layer of warm chocolate.

1. If necessary, prick the food onto a fondue fork first. You will then not risk burning yourself on the hot chocolate.
2. Dip the food into the liquid chocolate or hold it under the fountain.

OPERATION - Making chocolate bonbons

1. Fill the shapes trays with chocolate.
2. Allow the chocolate to solidify (for example, in the refrigerator) before removing the bonbons from the shapes. Bon appetit!



- Chocolate is available in various compositions. Some chocolate can be liquefied more easily than others, depending on this composition. Add vegetable oil or sunflower oil to the chocolate to make it more fluid. Start with a small quantity and add more as desired. Make sure you mix the oil well with the chocolate.
- Only use chocolate that is suitable for melting. You can buy this at specialist shops and confectionery shops.
- Do not use chocolate with additives, such as nuts, etc. These may block the rising tube.
- Make sure there is sufficient chocolate in the bowl (1 kg). The fountain will not work correctly if the level of chocolate is below the bottom edge of the rising tube.
- If you wish to add more chocolate during use, do not fill it to the edge of the bowl. It will overflow when you stop the motor and the chocolate flows from the rising tube back into the bowl.
- Make sure that the products are thoroughly dry before dipping them in the chocolate. Water on the products will cause the chocolate to not mix well and the chocolate will not stick to the products.

CLEANING AND MAINTENANCE

Thoroughly clean the appliance and the separate components after use.

1. Turn off the motor and the heating element and remove the plug from the plugsocket.
2. Cleaning the chocolate fountain:
 - a. Allow the chocolate fountain to cool down, but not so much that the chocolate solidifies. The chocolate is easier to remove whilst it is still liquid.
 - b. Remove the chocolate plateaus, the rising tube and the screw and clean them, preferably using washing-up liquid and hot water, with the brushes provided. Although all the components (except the motor housing) are suitable for cleaning in a dishwasher, it is possible that this may cause discolouration after some time.
 - c. Thoroughly clean the inside and outside of the stainless steel bowl with hot water to which a little washing-up liquid has been added. Do NOT use scourers. Then dry them thoroughly.
3. Clean the housing of the appliance with a damp cloth, if necessary with an additional couple of drops of washing-up liquid. After cleaning, dry the unit thoroughly.
4. Store the chocolate fountain.



- Do not save any chocolate that is left over for use at a later date.
- Verify that the appliance is not connected to the power supply when you clean it.
- Never use corrosive or scouring cleaning agents or sharp objects (such as knives or hard brushes) to clean the appliance.
- Do not immerse the chocolate fountain in water or other liquids.

THE ENVIRONMENT



- Dispose of packaging material, such as plastic and boxes, in the appropriate waste containers.
- When this product reaches the end of its useful life do not dispose of it by putting it in a dustbin; hand it in at a collection point for the reuse of electrical and electronic equipment. Please refer to the symbols on the product, the user's instructions or the packaging.
- The materials can be re-used as indicated. Your help in the re-use, recycling or other means of making use of old electrical equipment will make an important contribution to the protection of the environment.
- Contact your municipality for the address of the appropriate collection point in your neighbourhood.

GUARANTEE TERMS

The importer guarantees the appliance against defects caused by manufacturing and/or material faults for 60 months from the date of purchase, subject to the following conditions.

1. No charges will be made for labour costs or materials during the warranty period. Any repairs carried out during the warranty period do not extend the warranty period.
2. The importer automatically becomes the owner of any faulty parts that he replaces or a faulty appliance

- (in the event of replacement of the appliance).
3. All claims submitted under warranty must be accompanied by the original bill of sale.
 4. Claims under warranty must be submitted to the dealer where the appliance was purchased or to the importer.
 5. The warranty is issued solely to the first purchaser and cannot be transferred.
 6. The warranty does not cover damage caused by:
 - a. Accidents, incorrect use, wear and/or neglect.
 - b. Faulty installation and/or use in a manner contravening the prevailing legal, technical or safety regulations.
 - c. Connection to a mains voltage other than the voltage specified on the type plate.
 - d. Unauthorized modifications.
 - e. Repairs carried out by third parties.
 - f. Careless transport, i.e. without suitable packaging materials or protection.
 7. No claims may be made under this warranty for:
 - a. Losses incurred during transport.
 - b. The removal or changing of the appliance's serial number.
 8. The guarantee does not cover power cords, lamps or glass parts.
 9. No claims can be submitted under this warranty for damage other than the repair or replacement of faulty parts. The importer can never be held responsible for any consequential loss or damage or any other consequences, resulting either directly or indirectly from the appliance supplied by the importer.
 10. In case of claims under guarantee you can contact your dealer where the appliance is purchased. Bestron offers you also the possibility to send the appliance directly to our Service Department. Do not send your appliance without consulting us. The package may be refused and any any costs will be for your account. Please contact the Service Department and they will tell you how to pack and send the appliance.
 11. This appliance is not suitable for professional use.

SERVICE

If a fault should occur please contact the BESTRON service department: www.bestron.com/service

CE DECLARATION OF CONFORMITY

This product conforms to the essential requirements of the following EU safety directives:

- | | |
|-------------------------|------------|
| • EMC Directive | 2014/30/EU |
| • Low Voltage Directive | 2014/35/EU |
| • RoHS – Directive | 2011/65/EU |



R. Neyman
Quality control

PRESCRIZIONI DI SICUREZZA - Generalità

- Leggere con attenzione le istruzioni per l'uso e conservarle con cura.
- Utilizzare questo apparecchio esclusivamente come descritto nelle presenti istruzioni.
- Questo apparecchio può essere utilizzato da bambini di età da 8 anni e di sopra e persone con ridotte capacità fisiche, sensoriali o mentali o mancanza di esperienza e conoscenza se esse sono state date supervisione o istruzioni riguardanti l'uso dell'apparecchio in modo sicuro e capire i rischi coinvolti.
- I bambini vanno sorvegliati per accertarsi che non si mettano a giocare con l'apparecchio.
- Pulizia e manutenzione non dovrebbe essere fatto da bambini, tranne se sono più vecchi di 8 anni e sorvegliati.
- Tenere l'apparecchio e il cavo lontano da bambini a 8 anni.
- Far eseguire le riparazioni a un tecnico qualificato. Non cercare mai di riparare da soli l'apparecchio.

PRESCRIZIONI DI SICUREZZA - Elettricità e calore



Alcune parti dell'apparecchio possono diventare calde.
Per evitare di bruciarsi non toccarle.

- Prima di utilizzare l'apparecchio, controllare che la tensione di rete corrisponda alla tensione di esercizio indicata sulla targhetta di identificazione dell'apparecchio.
- Collegare l'apparecchio solamente a una presa di corrente con messa a terra.
- Estrarre sempre la spina dalla presa quando l'apparecchio non è in uso.
- Quando si toglie la spina dalla presa, esercitare la trazione sulla spina stessa e non sul cavo.
- Verificare regolarmente l'integrità del cavo dell'apparecchio. Non utilizzare l'apparecchio qualora il cavo risultasse danneggiato. Se il cavo di alimentazione è danneggiato, deve essere sostituito dal produttore, suo servizio post-vendita o da una persona con una qualifica simile, al fine di evitare eventuali pericoli.
- Se si usa una prolunga, assicurarsi che questa sia completamente srotolata.
- Utilizzare soltanto cavi di prolunga omologati.
- Alcune parti dell'apparecchio possono surriscaldarsi. Evitare di entrare in contatto con tali elementi per non correre rischi di ustione.
- L'apparecchio deve essere in grado di dissipare il proprio calore onde evitare eventuali rischi di incendio. Assicurarsi pertanto che l'apparecchio sia sufficientemente libero da ostacoli e che non possa venire in contatto con materiali incendiabili. L'apparecchio non deve essere mai coperto.

- Non utilizzare l'apparecchio in prossimità di materiali infiammabili.
- Assicurarsi che l'apparecchio e il cavo non vengano in contatto con sorgenti di calore, quali per es. piani di cottura caldi o fiamme libere.
- Assicurarsi che l'apparecchio, il cavo e la spina non entrino in contatto con l'acqua.
- In caso di surriscaldamento dell'apparecchio verrà attivato il dispositivo integrato di protezione termica a fusibile che provvederà a interrompere l'alimentazione elettrica. In tal caso non sarà più possibile utilizzare l'apparecchio. Il prodotto dovrà essere riparato da personale qualificato.

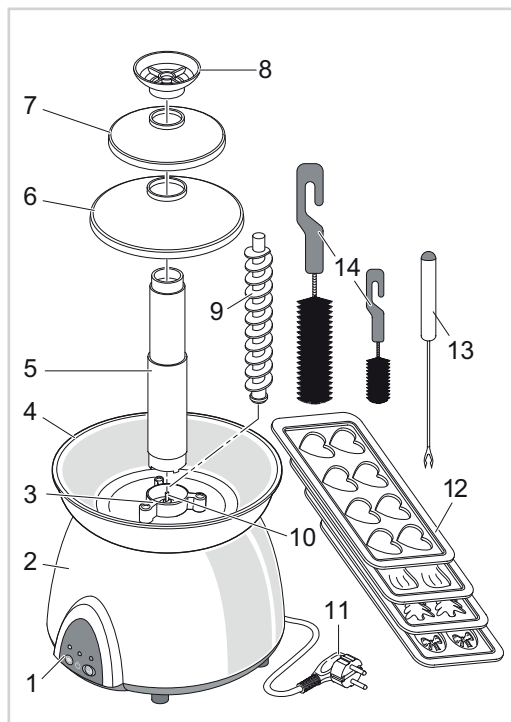
NORME DI SICUREZZA - Utilizzo del prodotto

- Non utilizzare mai l'apparecchio in ambienti esterni.
- Non utilizzare l'apparecchio in ambienti umidi.
- Posizionare l'apparecchio su di una superficie piana e stabile, in un punto in cui esso non possa cadere o ribaltarsi.
- Assicurarsi che il cavo non penda dal bordo del piano di lavoro, di mensole o di tavoli.
- Assicurarsi di avere le mani asciutte prima di toccare l'apparecchio, il cavo o la spina.
- Spegnerne l'apparecchio e disinserire la spina dalla presa se durante l'uso si verificano malfunzionamenti e quando si pulisce l'apparecchio, si monta un accessorio o si è terminato di utilizzare l'apparecchio.
- Sorvegliare sempre l'apparecchio mentre questo è in funzione.
- Non spostare mai l'apparecchio mentre è acceso o ancora caldo. Spegnerne l'apparecchio e trasportarlo soltanto quando esso si è completamente raffreddato e il cioccolato si è abbondantemente rappreso.
- Immergere nel cioccolato fuso soltanto accessori in metallo dotati di un'adeguata impugnatura termoisolante. Evitare di entrare in contatto con le parti in metallo delle forchette quando si fonde il cioccolato: tali elementi potrebbero infatti avere la stessa temperatura del cioccolato.
- Usare cautela nel riempimento e nello svuotamento della fontana fondicioccolato. Sebbene le gocce di cioccolato che possono eventualmente schizzare dal prodotto non producano alcuna ustione, esse possono tuttavia indurre dolore e reazioni di spavento.
- Dopo l'uso pulire a fondo l'apparecchio (vedere la sezione "Pulizia e manutenzione").
- Non immergere mai l'apparecchio, il cavo e la presa nell'acqua o in altri liquidi.
- Non tentare di recuperare l'apparecchio qua lora esso sia caduto in acqua. In tal caso, estrarre subito la spina dalla presa e non utilizzare più l'apparecchio.
- L'apparecchio non può essere azionato tramite un temporizzatore esterno, o un sistema indipendente con telecomando.

FUNZIONAMENTO - Avvertenze generali

La fontana fondicioccolato è stata concepita esclusivamente per usi domestici e non a fini professionali.

1. Pannello di comando
2. Corpo del prodotto (motore e termoelemento)
3. Base del tubo di risalita
4. Vassoio di raccolta in acciaio inox
5. Tubo di risalita
6. Piatto cioccolato inferiore
7. Piatto cioccolato intermedio
8. Piatto cioccolato superiore
9. Coclea di trasporto cioccolato
10. Asse motore
11. Cavo e spina di alimentazione
12. Stampi per bonbon (4x)
13. Forchette (6x)
14. Spazzole di pulizia (2x)

**FUNZIONAMENTO - Primo utilizzo**

1. Rimuovere l'imballaggio.
2. Pulire a fondo l'apparecchio con l'ausilio di un panno umido e caldo per eliminare gli eventuali residui di produzione presenti. Vedere il capitolo "Pulizia e manutenzione".

FUNZIONAMENTO - Utilizzo della fontana fondicioccolato

La fontana fondicioccolato permette di immergere cibi di piccole dimensioni nel cioccolato fuso per creare gustosi dessert in modo divertente. Le apposite forchette fornite in dotazione all'apparecchio permettono di immergere e di togliere i cibi dalla fontana. Gli stampi consentono la preparazione di piccoli cioccolatini o bonbon.

FUNZIONAMENTO - Assemblaggio del prodotto

1. Posizionare la base del tubo di risalita sui tre perni al centro del vassoio di raccolta in acciaio inox. Si prega di assicurarsi che i tre incavi nell'anello interno sulla parte inferiore.
2. Inserire il tubo di risalita e ruotare il tubo di risalita fino a che egli nei recessi nella base.
3. Inserire la coclea di trasporto del cioccolato nel tubo di risalita avendo cura di collocare in basso il lato in cui è presente il foro. Ruotare a mano la coclea di trasporto fino a quando il foro presente sulla parte inferiore non sia stato perfettamente bloccato sull'asse motore.
4. Inserire il piatto più ampio sul tubo di risalita con la parte convessa rivolta verso l'alto e premere il piatto verso il basso. Il piatto si arresterà all'incirca alla metà del tubo di risalita, in corrispondenza dell'apposita sporgenza.

5. Inserire il piatto intermedio sul tubo di risalita con la parte convessa rivolta verso l'alto e premere il piatto verso il basso. Il piatto si arresterà sulla parte superiore del tubo di risalita, in corrispondenza dell'apposita sporgenza.
6. Inserire il piatto piccolo sull'estremità superiore del tubo di risalita con la parte convessa rivolta verso l'alto e premere in sede il piatto. L'asse della coclea di trasporto deve essere perfettamente inserito nell'apposito foro presente nel piatto.

FUNZIONAMENTO - Tipi di cioccolato adatti all'utilizzo


Con la presente fontana fondicioccolato è possibile utilizzare diversi tipi di cioccolato, con vari gusti:

- cioccolato liquido (già pronto all'uso);
- pastiglie di cioccolato (da fondere mediante riscaldamento);
- barrette di cioccolato (da fondere mediante riscaldamento una volta adeguatamente frammentate).

FUNZIONAMENTO - Riscaldamento del cioccolato




Il riscaldamento del cioccolato può avvenire in diversi modi:

- Riscaldamento in forno a microonde: per questa procedura è necessario prestare la massima attenzione, utilizzare il forno a bassa potenza e sorvegliare costantemente la fusione, per evitare che il cioccolato si bruci.
- Riscaldamento a bagnomaria: per questa procedura è necessario assicurarsi che il fondo del recipiente in cui è stato collocato il cioccolato non venga a contatto con il fondo della casseruola contenente l'acqua, per evitare che si formi uno strato di cioccolato bruciato.
- Riscaldamento in pentola: questa procedura è quella più rapida, ma non la più ideale: durante il riscaldamento possono infatti formarsi grumi di cioccolato bruciato che possono facilmente essere versati o immessi nella fontana fondicioccolato, provocando l'intasamento della fontana stessa. Utilizzare pertanto la massima attenzione anche in questa procedura.
- Riscaldamento nell'apparecchio: questa procedura è quella consigliata. Sebbene il tempo di fusione risulti probabilmente più ampio rispetto a quello dei metodi illustrati più sopra, ciò assicurerà un perfetto risultato di fusione, consentendo di evitare bruciature al cioccolato e di raggiungere immediatamente la giusta temperatura di consumo. In questo caso, è consigliabile inserire i piatti sulla fontana una volta terminato il procedimento di fusione del cioccolato per permettere una più agile mescolatura del prodotto. Qualora si desideri fondere il cioccolato utilizzando l'apparecchio, sarà necessario calcolare un tempo di fusione variabile dai 15 ai 30 minuti ca., a seconda della quantità e delle dimensioni dei pezzi di cioccolato da fondere.

 La composizione del cioccolato disponibile in commercio è variabile. A seconda della sua composizione, il cioccolato risulterà più o meno denso. Per ottenere un risultato di fusione meno denso, si consiglia di aggiungere al cioccolato olio per condimento od olio di semi di girasole. Aggiungere inizialmente una piccola quantità di olio e aumentare la quantità secondo le esigenze. Assicurarsi di mescolare perfettamente l'olio al cioccolato: l'olio non ha alcun effetto sul gusto del cioccolato.

 Per ottenere un perfetto risultato di fusione, è necessario aggiungere ca. 250 ml di olio per condimento o di olio di semi di girasole per ogni 1,5 kg di cioccolato al latte.

FUNZIONAMENTO - Utilizzo dell'apparecchio (immissione del cioccolato)

1. Inserire la spina nella presa di corrente. La spia luminosa verde verrà attivata: ciò significa che l'apparecchio viene alimentato dalla corrente.
2. Premere il pulsante  presente sul pannello di comando per verificare la corretta rotazione della coclea di trasporto all'interno del tubo di risalita. Spegnerne quindi l'apparecchio.
3. Riempire la fontana fondicioccolato con una quantità massima di 1½ kg di cioccolato fuso o di cioccolato da fondere, precedentemente frantumato in pezzi.
4. Premere il pulsante . La spia luminosa rossa verrà attivata: ciò significa che il termoelemento è in funzione. La spia luminosa rossa rimarrà costantemente attivata anche ad avvenuto raggiungimento della temperatura desiderata. Attendere che il cioccolato risulti sufficientemente liquido.
5. Premere il pulsante . La spia luminosa gialla verrà attivata: ciò significa che il motore è in funzione. Il cioccolato fuso verrà quindi fatto espulso attraverso l'apposito tubo e colerà all'interno del vassoio di raccolta scivolando sui tre piatti.

- ⚠ Assicurarsi di fondere il cioccolato prima di azionare la coclea di trasporto per evitare eventuali malfunzionamenti del motore. Qualora si utilizzi cioccolato liquido, sarà possibile azionare immediatamente il motore.

FUNZIONAMENTO - Fonduta al cioccolato

Le forchette da fonduta fornite in dotazione al prodotto permettono di immergere pressoché qualsiasi alimento nel cioccolato fuso. Per esempio, è possibile bagnare frutta, savoiardi, frittelle, biscotti: grazie alla copertura di cioccolato, ogni pietanza risulterà più gustosa.

1. Se necessario, utilizzare le forchette da fonduta per immergere il cibo nel cioccolato: in tal modo sarà possibile evitare eventuali rischi di ustione mediante il contatto con il cioccolato fuso.
2. Immergere i cibi nel cioccolato fuso o tenerli sotto nel flusso di cioccolato proveniente dai piatti della fontana.

FUNZIONAMENTO - Preparazione dei cioccolatini

1. Riempire gli stampi per cioccolatini di cioccolato.
2. Lasciare raffreddare il cioccolato (per esempio riponendolo in frigorifero) prima di estrarre i cioccolatini dalle forme. Buon appetito!

- ⚠
- La composizione del cioccolato disponibile in commercio è variabile. A seconda della sua composizione, il cioccolato risulterà più o meno denso. Per ottenere un risultato di fusione meno denso, si consiglia di aggiungere al cioccolato olio per condimento od olio di semi di girasole. Aggiungere inizialmente una piccola quantità di olio e aumentare la quantità secondo le esigenze. Assicurarsi di mescolare perfettamente l'olio al cioccolato.
 - Utilizzare esclusivamente cioccolato da fondere. Questo tipo di cioccolato è disponibile presso negozi specializzati in prodotti di pasticceria o simili.
 - Evitare di utilizzare cioccolato in cui sono stati aggiunti ingredienti quali nocciole, ecc.: tali ingredienti possono occludere il tubo di risalita.
 - Assicurarsi che all'interno del vassoio di raccolta sia sempre presente una quantità sufficiente di cioccolato fuso (1 kg). Qualora la quantità di cioccolato permanga al di sotto del bordo inferiore del tubo di risalita, ciò pregiudicherà il corretto funzionamento del prodotto.
 - Qualora si desideri aggiungere altro cioccolato quando il prodotto è in funzione, la quantità di cioccolato non dovrà superare il bordo del vassoio di raccolta. In caso contrario, il cioccolato fuso espulso dal tubo di risalita deborderà il vassoio una volta disattivato il motore.
 - Assicurarsi che i prodotti siano bene asciutti prima di immergerli nel cioccolato fuso. Se il cibo è bagnato, il cioccolato fuso potrebbe non mescolarsi e non aderire perfettamente al cibo.

FUNZIONAMENTO - Pulizia e manutenzione

Assicurarsi di pulire a fondo l'apparecchio e i componenti staccabili dopo ogni utilizzo.

1. Spegnerne il motore e il termoelemento e disinserire la spina dalla presa.
2. Pulire c fondicioccolato:
 - a. Fare raffreddare bene la fontana, ma assicurarsi che il cioccolato fuso non si raffermi completamente. Ciò serve a evitare che il cioccolato possa essere eliminato con facilità.
 - b. Rimuovere i piatti, il tubo di risalita e la coclea di trasporto e pulire questi elementi preferibilmente con le apposite spazzole fornite in dotazione in acqua calda e detergente per piatti. Sebbene tutti gli elementi staccabili (a eccezione del corpo motore) siano adatti al lavaggio in lavastoviglie, con l'andare del tempo potrebbe verificarsi uno scolorimento dei materiali.
 - c. Lavare a fondo l'interno ed eventualmente la parte esterna del vassoio di raccolta in acciaio inox con acqua calda e detergente per piatti utilizzando una spugna non abrasiva. Quindi asciugare a fondo.
3. Pulire il corpo dell'apparecchio con un panno umido ed eventualmente del detergente per piatti. Asciugare poi bene il corpo dell'apparecchio.
4. Riporre la fontana fondicioccolato.

- ⚠
- Non conservare l'eventuale cioccolato residuo per un utilizzo successivo.
 - Assicurarsi che l'apparecchio non sia collegato all'alimentazione di rete mentre lo si pulisce.
 - Non utilizzare detergenti aggressivi o abrasivi né utensili taglienti o acuminati (come coltelli o spazzole dure) per eseguire la pulizia.
 - Non immergere mai la fontana fondicioccolato in acqua o in altri liquidi.

TUTELA DELL'AMBIENTE



- Gettare il materiale di imballaggio, come plastica e cartone, negli appositi contenitori.
- Una volta raggiunta la durata massima del prodotto, non smaltirlo alla stregua dei rifiuti generali, ma portarlo presso un punto di raccolta per il riciclo di apparecchiature elettriche ed elettroniche. Prestare attenzione al simbolo sul prodotto, alle istruzioni per l'uso o all'imballaggio.
- I materiali possono essere riutilizzati come indicato. Grazie al riciclaggio, la trasformazione di materiali o altri metodi di utilizzo di vecchie apparecchiature contribuiscono in modo essenziale alla salvaguardia dell'ambiente.
- Rivolgersi al proprio comune per informazioni sul punto di raccolta più vicino.

CONDIZIONI DI GARANZIA

Di seguito sono riportate le condizioni alle quali l'importatore fornisce la garanzia per il presente apparecchio per un periodo di 60 mesi a decorrere dalla data d'acquisto, a copertura dei difetti di materiale e/o di fabbricazione.

1. Durante la validità di tale periodo di garanzia non verrà addebitato alcun costo di manodopera o di materiale. Le riparazioni effettuate nel corso di validità della garanzia non prolungano la durata della stessa.
2. Le parti difettose o, in caso di sostituzione (cambio), l'apparecchio difettoso stesso divengono automaticamente proprietà dell'importatore.
3. Qualsiasi ricorso alla garanzia dovrà essere accompagnato dalla prova d'acquisto dell'azienda rivenditrice.
4. I ricorsi alla garanzia devono essere eseguiti presso il rivenditore ove l'apparecchio è stato acquistato o presso l'importatore.
5. La garanzia è valida esclusivamente per il primo acquirente e non è trasferibile.
6. La garanzia non si applica ai danni derivanti da:
 - a. incidenti, uso improprio, usura e/o negligenza;
 - b. erronea installazione e/o utilizzo in contrasto con le disposizioni normative, tecniche o di sicurezza vigenti;
 - c. collegamento del prodotto a una tensione di rete diversa da quella indicata nella targhetta di identificazione;
 - d. modifiche non autorizzate;
 - e. riparazioni eseguite da terzi;
 - f. trasporto eseguito in modo improprio privo dell'imballaggio o delle protezioni idonee.
7. Le presenti condizioni di garanzia non si applicano inoltre in caso di:
 - a. perdite che si verificano durante il trasporto;
 - b. rimozione o modifica del numero di serie dell'apparecchio.
8. Sono esclusi dalla garanzia i cavi, le spie luminose, le lampade e i componenti in vetro.
9. La garanzia non riconosce alcun diritto al risarcimento di eventuali danni al di là della mera sostituzione o riparazione delle parti difettose. In nessun caso l'importatore potrà essere ritenuto responsabile per eventuali danni consequenziali o per conseguenze di altro tipo verificatesi a causa delle apparecchiature da questi fornite o a esse correlate.
10. Per reclamare la garanzia, potete rivolgervi al vostro negoziante. Bestron offre anche la possibilità di far riparare l'apparecchio direttamente dal Centro assistenza Bestron. Tuttavia, non spedite mai l'apparecchio senza aver fatto le dovute considerazioni. Il pacco può infatti essere respinto e le eventuali spese sono a vostro carico. Contattate il Centro assistenza e vi diranno come imballare e spedire l'apparecchio.
11. L'apparecchio non è concepito per l'uso professionale.

SERVIZIO

Qualora dovesse verificarsi un guasto è possibile mettersi in contatto con il servizio clienti BESTRON:
www.bestron.com/service

DICHIARAZIONE DI CONFORMITÀ CE

Questo prodotto soddisfa i requisiti e le seguenti norme europee nel campo della sicurezza:

- Direttiva EMC 2014/30/EU
- Direttiva sulla bassa tensione 2014/35/EU
- RoHS – Direttiva 2011/65/EU



R. Neyman
Controllo qualità

NORMAS DE SEGURIDAD - General

- Lea las instrucciones de uso con detenimiento y guárdelas cuidadosamente.
- Utilice este aparato únicamente en la forma que se describe en las instrucciones.
- Este aparato puede ser utilizado por niños de 8 años y arriba y personas con reducción capacidades físicas, sensoriales o mentales o falta de experiencia y conocimiento si han tenido supervisión o instrucciones relativas al uso del aparato de forma segura y entender los riesgos que conllevan.
- Es preciso vigilar que los niños no jueguen con el aparato.
- Limpieza y mantenimiento no deben ser hechos por los niños, excepto si son mayores de 8 años y supervisados.
- Mantener el aparato y el cable alejado de los niños de 8 años de edad.
- Haga reparar el aparato únicamente por un técnico cualificado. No intente nunca reparar el aparato usted mismo.

NORMAS DE SEGURIDAD - Electricidad y calor



Algunas partes del aparato pueden calentarse.
No las toque, para evitar quemaduras.

- Antes de utilizar el aparato, verifique que el voltaje de la red corresponda al voltaje indicado en la placa.
- Conecte el aparato únicamente a una toma con conexión a tierra.
- Retire siempre el enchufe de la toma de alimentación cuando no esté utilizando el aparato.
- Al retirar el enchufe de la toma, asegúrese de tirar del enchufe y no del cable.
- Verifique regularmente que el cable del aparato esté en buenas condiciones. No utilice el aparato si el cable está averiado. Si el cable de alimentación está dañado, debe reemplazarse por el fabricante, su servicio postventa o una persona con una cualificación similar, para evitar cualquier peligro.
- Si usa un cable de extensión, asegúrese de que éste está desenrollado completamente.
- Use únicamente un cable de extensión que tenga la debida aprobación.
- Algunas partes del aparato pueden calentarse. No las toque para evitar quemaduras.
- Es indispensable que el aparato se pueda deshacer del calor que produce para evitar riesgos de incendio. Asegúrese de que éste esté completamente libre y de que no haga contacto con materiales inflamables. No cubra nunca el aparato.

- No use este aparato cerca de materiales inflamables.
- Asegúrese de que ni el aparato, ni el cable están en contacto con fuentes de calor, por ejemplo, con una placa caliente de la estufa o con una llama.
- Asegúrese de que ni el aparato, ni el cable, ni el enchufe están en contacto con el agua.
- En caso de recalentamiento se activa un mecanismo de protección que interrumpe el paso de la corriente para evitar que el aparato se derrita. En este caso ya no podrá volver a usar el aparato. Haga reparar el aparato únicamente por personal cualificado.

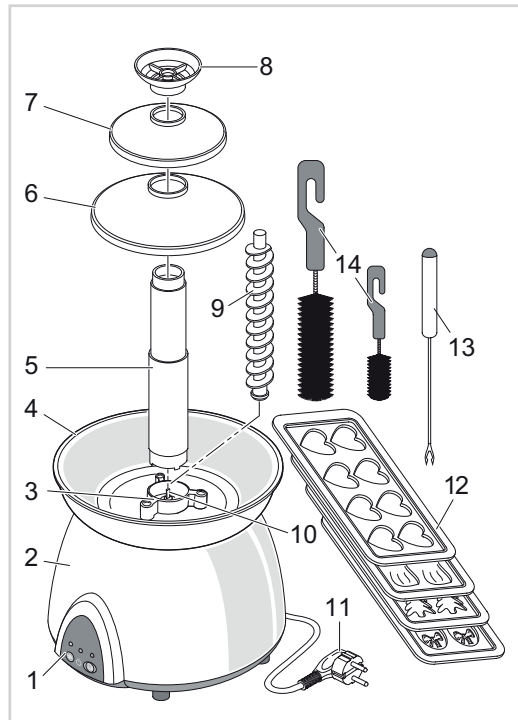
NORMAS DE SEGURIDAD - Uso

- No use nunca este aparato fuera del hogar.
- No utilice el aparato nunca en lugares húmedos.
- Colóquelo sobre una superficie plana y estable, en un lugar donde no pueda caerse.
- No deje que el cable quede colgando sobre el borde de la encimera, el tablero de trabajo o una mesa.
- Asegúrese de tener las manos secas cuando manipule el aparato, el cable o el enchufe.
- Desconecte el aparato y retire el enchufe de la toma de pared si se presentan fallos durante el uso, cuando quiera limpiar el aparato, para montar o desmontar un accesorio, o después del uso del aparato.
- No deje el aparato sin vigilancia mientras está en funcionamiento.
- No desplace nunca el aparato mientras esté caliente o encendido. Debe apagarlo primero y sólo podrá desplazarlo cuando se haya enfriado y el chocolate se haya endurecido lo suficiente.
- En el chocolate líquido sólo deben introducirse accesorios metálicos cuyo mango tenga un buen aislamiento térmico. No toque las partes metálicas de los tenedores mientras está haciendo la fondue; éstas pueden estar tan calientes como el chocolate.
- Tenga cuidado cuando vaya a llenar o a vaciar la fuente de chocolate. Las salpicaduras de chocolate no causan quemaduras pero pueden ser dolorosas y ocasionar reacciones de susto inesperadas.
- Limpie muy bien el aparato después de usarlo (véase el capítulo 'Limpieza y mantenimiento').
- No sumerja nunca el aparato, ni el cable, ni el enchufe en agua o en otro líquido.
- No recoja el aparato si éste ha caído en el agua. Retire inmediatamente el enchufe de la toma de pared. No vuelva a utilizarlo.
- El aparato no se puede poner en funcionamiento mediante un cronómetro externo ni con otro sistema separado con control remoto.

FUNCIONAMIENTO - Generalidades

La fuente de chocolate está concebida únicamente para uso doméstico, no para uso profesional.

1. Tablero de mandos
2. Base con motor y elemento calefactor
3. Base de tubo de alimentación
4. Recipiente de acero inoxidable
5. Tubo de alimentación
6. Plato inferior para el chocolate
7. Plato intermedio para el chocolate
8. Plato superior para el chocolate
9. Husillo
10. Eje del motor
11. Enchufe y cable
12. Moldecillos para hacer bombones (4 unid.)
13. Tenedores (6 unid.)
14. Cepillos para la limpieza (2 unid.)


FUNCIONAMIENTO - Uso por primera vez

1. Quite el embalaje.
2. Limpie muy bien el aparato con un paño humedecido en agua caliente para eliminar cualquier resto de fabricación. Véase 'Limpieza y mantenimiento'.

FUNCIONAMIENTO - Uso de la fuente de chocolate

La fuente de chocolate es un aparato en el que se pueden sumergir productos pequeños en chocolate fundido para preparar atractivos postres. Utilice los tenedores adjuntos para colocar los ingredientes en la fuente o para sacarlos de ella. Puede usar los moldecillos para hacer pequeños bombones.

FUNCIONAMIENTO - Montaje de las partes

1. Coloque el base de tubo de alimentación en los tres alfileres en el centro del recipiente de acero inoxidable. Por favor, asegúrese de que las tres hendiduras en el aro interior en el fondo.
2. Coloque el tubo de alimentación sobre la base y gire el tubo hasta que en los huecos de la base.
3. Coloque el husillo dentro del tubo de alimentación con la abertura hacia abajo. Gire el husillo con la mano hasta que el eje del motor penetre en la abertura.
4. Introduzca en el tubo el plato para el chocolate más grande, con la parte curva hacia arriba, y deslícelo hacia abajo. El plato se apoya, más o menos a la mitad del tubo, sobre la parte donde éste se ensancha.
5. Introduzca en el tubo el plato para el chocolate de tamaño medio, con la parte curva hacia arriba, y deslícelo hacia abajo. El plato se apoya sobre la parte donde el tubo se ensancha.

6. Introduzca el plato para el chocolate más pequeño, con la parte curva hacia arriba, en la parte superior del tubo de alimentación y presiónelo bien. El eje del husillo se ajusta perfectamente a la abertura del plato.

FUNCIONAMIENTO - Tipos de chocolate


Para la fuente de chocolate puede usted usar chocolate de diversos tipos y sabores:


- Chocolate fundido (listo para usar).
- Chocolate en pastilla (calentar para fundirlo).
- Chocolate en barra (partir primero en trocitos y calentar para fundirlo).

FUNCIONAMIENTO - Calentar el chocolate para fundirlo




El chocolate se puede calentar de diversas maneras para fundirlo:


- Calentar en el microondas. Este método requiere de mucho cuidado, un bajo vatiaje y vigilancia constante, de lo contrario puede quemarse el chocolate.
- Calentar "al baño de María". Asegúrese de que la base de la olla donde está calentando el chocolate no haga contacto con la olla donde va el agua, de lo contrario puede quemarse el chocolate.
- Calentar en una sartén. Este es el método más rápido aunque no el más recomendable. Al fundir el chocolate pueden formarse trocitos de chocolate quemado que pueden ir a parar fácilmente a la fuente. Estos pueden hacer que la fuente se atasque. Por eso, se recomienda tener mucho cuidado.
- Calentar en el aparato mismo. Es el método más recomendable. Si bien el tiempo de fundido es quizá mayor que el de los demás métodos mencionados, sabe usted con seguridad que el chocolate no se quema y que tiene la temperatura justa para consumirlo. En este caso, coloque los platos sólo después de haber fundido el chocolate para que pueda revolverlo más cómodamente. Tenga en cuenta al fundir chocolate sólido en el aparato, que el tiempo de fundido será de 15 a 30 minutos, dependiendo de la cantidad y el tamaño de los trozos de chocolate.

 El chocolate se consigue en diversas composiciones. La consistencia del chocolate fundido depende de esta composición. Para hacer más líquido el chocolate, añádale aceite para ensaladas o aceite de girasol. Agregue primero una pequeña cantidad y vaya aumentando a su propio gusto. Asegúrese de que el aceite se mezcla bien con el chocolate. El aceite no afecta el sabor del chocolate.

 Para 1,5 kg de chocolate con leche, añada 250 ml de aceite para ensaladas o aceite de girasol a fin de obtener el grado de fluidez adecuado.

FUNCIONAMIENTO - Uso del aparato (vertido del chocolate)

1. Introduzca el enchufe en la toma de alimentación. El piloto indicador de color verde se enciende indicando que se ha activado la alimentación eléctrica.
2. Pulse el botón  en el tablero de mandos para verificar si el husillo gira en el tubo de alimentación. Apague a continuación el aparato.
3. Vierta en la fuente no más de 1½ kg de chocolate líquido o de chocolate sólido partido en trocitos. Use chocolate apto para fundir.
4. Pulse el botón  para poner a calentar el aparato. El testigo indicador de color rojo se enciende para indicar que se ha activado el elemento calefactor. El piloto de color rojo permanece encendido constantemente, aún después de que el aparato ha alcanzado la temperatura deseada. Espere hasta que el chocolate se haya fundido.
5. Pulse el botón . El piloto indicador de color amarillo se enciende para indicar que el motor se ha puesto en funcionamiento. El chocolate fundido es llevado a través del tubo de alimentación hacia la parte superior desde donde se vierte sobre los platos para caer al recipiente.

 Asegúrese de fundir primero el chocolate antes de poner en marcha el husillo, de lo contrario se puede atascar el motor. Si usa chocolate líquido puede poner en marcha el motor casi inmediatamente.

FUNCIONAMIENTO - Fondue

Puede usar los tenedores para fondue que vienen con el aparato para bañar toda clase de productos en el chocolate. Piense, por ejemplo, en trocitos de frutas, galletas, gofres... en realidad, todo sabe delicioso si se baña primero con una fina capa de chocolate caliente.

1. De ser necesario, pinche el producto primero con el tenedor. Así evita el riesgo de quemarse con el chocolate caliente.
2. Introduzca el producto en el chocolate líquido o sosténgalo debajo de la fuente.

FUNCIONAMIENTO - Bombones de chocolate

1. Rellene con el chocolate los moldecillos que trae el aparato.
2. Deje que el chocolate se solidifique bien (por ejemplo en el refrigerador) antes de sacar los bombones de los moldecillos. ¡Buen apetito!



- El chocolate se consigue en diversas composiciones. La consistencia del chocolate fundido depende de esta composición. Para hacer más líquido el chocolate, añádale aceite para ensaladas o aceite de girasol. Agregue primero una pequeña cantidad y vaya aumentando a su propio gusto. Asegúrese de que el aceite se mezcla bien con el chocolate.
- Use únicamente chocolate apto para fundir. Este se compra, por ejemplo, en tiendas especializadas o reposterías.
- No use chocolate con rellenos tales como nueces, etc. Éstos pueden atascar el tubo de alimentación.
- Asegúrese de tener la cantidad suficiente de chocolate en el recipiente (1 kg). Si el nivel del chocolate está por debajo del borde del tubo de alimentación, la fuente no funcionará bien.
- Si durante el uso del aparato vierte chocolate en el recipiente, no lo haga nunca hasta el borde del recipiente. En tal caso, el chocolate se derramará cuando detenga el motor y el chocolate que hay en el tubo de alimentación se descargue en el recipiente.
- Procure que los alimentos estén bien secos antes de introducirlos en el chocolate. El agua puede hacer que el chocolate no se mezcle bien y que no se adhiera como debe ser a los alimentos.

LIMPIEZA Y MANTENIMIENTO

Limpie muy bien el aparato y las partes desarmables después de cada uso.

1. Apague el motor y el elemento calefactor y retire el enchufe de la toma decorriente.
2. Limpieza de la fuente de chocolate:
 - a. Deje enfriar bien la fuente de chocolate, pero no tanto que éste se endurezca completamente. Mientras el chocolate esté líquido será fácil de remover.
 - b. Retire los platos de chocolate, el tubo de alimentación y el husillo y lávelos, de preferencia, con un detergente líquido y agua caliente, usando los cepillos que trae el aparato. Aunque las partes desarmables (sin el motor) son aptas para lavar en el lavaplatos eléctrico, puede suceder que con el paso del tiempo el material presente decoloración.
 - c. Limpie el interior, y eventualmente también el exterior, del recipiente de acero inoxidable con agua caliente, detergente líquido y una esponja no abrasiva. A continuación, séquelos bien.
3. Limpie la unidad del motor con un paño húmedo y eventualmente con un poco de detergente líquido. A continuación, séquela bien.
4. Guarde la fuente de chocolate.



- No guarde el chocolate restante para volver a usarlo posteriormente.
- Asegúrese de que el aparato no está conectado a la red de alimentación eléctrica cuando vaya a limpiarlo.
- No use limpiadores fuertes ni abrasivos, ni objetos con filo (como cuchillos o cepillos con cerdas duras) para limpiar el aparato.
- No sumerja el aparato nunca en agua ni en ningún otro líquido.

MEDIO AMBIENTE



- Tire el material de embalaje, como plástico y cajas, en los contenedores destinados para ello.
- No tire este producto al final de su vida útil con los residuos domésticos normales, en su lugar llévelo a un centro de recolección para reutilización de aparatos eléctricos y electrónicos. Tenga en cuenta el símbolo que aparece en el aparato, el manual de instrucciones o el embalaje.
- Los materiales pueden reutilizarse como se ha indicado. Su ayuda para reutilización, procesamiento de materiales u otras formas de utilización de aparatos viejos es una contribución importante a la conservación de nuestro medio ambiente.
- Infórmese con las autoridades sobre los puntos de recolección en su localidad.

DISPOSICIONES DE GARANTÍA

Bajo las siguientes condiciones, y durante un período de 60 meses contado a partir de la fecha de compra, el importador otorgará garantía de este aparato por defectos ocasionados por deficiencias en la fabricación o en los materiales.

1. Durante el período de garantía mencionado no se cobrarán los costes de la mano de obra ni el material. Una reparación que tenga lugar durante el período de garantía no prolonga dicho período.
2. En caso de reemplazo, las piezas defectuosas o los aparatos defectuosos mismos pasarán automáticamente a propiedad del importador.
3. Toda reclamación por garantía deberá ir acompañada de la factura de compra de la empresa.
4. Toda reclamación por garantía deberá hacerse al distribuidor donde ha sido comprado el aparato o al importador.
5. La garantía es válida únicamente para el comprador y no es susceptible de transferencia.
6. La garantía no cubre los daños ocasionados por:
 - a. accidentes, mala utilización, desgaste y/o descuido;
 - b. mala instalación y/o uso en contradicción con las normas técnicas o de seguridad legales vigentes;
 - c. conexión a una red eléctrica cuyo voltaje no corresponde al voltaje indicado en la placa;
 - d. una modificación no autorizada;
 - e. una reparación ejecutada por terceros;
 - f. negligencia en el transporte del aparato sin el embalaje o protección adecuados.
7. No podrá apelarse a estas disposiciones de garantía en los siguientes casos:
 - a. pérdida ocurrida durante el transporte;
 - b. remoción o modificación del número de serie del aparato.
8. La garantía no cubre los cables, las bombillas, ni las partes de cristal.
9. La garantía no concede derecho a reclamar indemnización alguna por daños, diferente a la sustitución o reparación, respectivamente, de las partes defectuosas. El importador no podrá ser responsabilizado por daños consecuenciales o por cualquier otra clase de efectos causados por el aparato suministrado por él o que guarden relación con el mismo.
10. Para hacer valer la garantía. Puede acudir a la tienda donde compró el producto. Bestron también ofrece la posibilidad de entregar el aparato directamente al servicio técnico Bestron para su reparación. Pero no podrá enviarlo de cualquier manera. El paquete podría ser rechazado y los costes asociados correrían de su cuenta. Póngase en contacto con el servicio técnico, donde le indicarán cómo debe embalar y enviar el aparato.
11. Este aparato no es apto para uso profesional.

SERVICIO

Si se presenta un fallo inesperado, puede ponerse en contacto con el departamento de servicios de BESTRON: www.bestron.com/service

CERTIFICACIÓN DE CONFORMIDAD (CE)

Este producto satisface las disposiciones de las siguientes directivas de la Unión Europea en el marco de la seguridad:

- | | |
|--|------------|
| • Directiva de compatibilidad electromagnética | 2014/30/EU |
| • Directiva de bajo voltaje | 2014/35/EU |
| • RoHS – Directiva | 2011/65/EU |



R. Neyman
Control de calidad



Bestron Customer
Service WhatsApp
bestron.com/whatsapp