



# Mercedes-Benz SLS AMG

07105 - 0705

©2010 BY REVELL, INC. & Co. KG

PHOTO: AGURMAN



## Mercedes-Benz SLS AMG

Der Mercedes-Benz SLS AMG wurde im September 2009 erstmalig öffentlich präsentiert. Das erste von AMG entwickelte 4-Türer-Modell wurde als Coupé mit dem breiten, auf eine enorme großen Silber-Strimmschleife, Flugplättchen und dem Klemmflügel über dem vorderen Motorblock an der linken Seite. Die Coupé-Linie, die die Mitte der Motorblöcke verbindet, verleiht dem SLS AMG ein dynamisches Aussehen, das nur durch die Zweifelhäute mit dem schmalen Scherenschnitt nur optisch zum Ausdruck kommt. Das Interieur dieses Ausnahmefahrzeugs ist ein Meisterwerk der Automobilbaukunst, das sowohl die beste der Welt als auch die besten der Welt mit sich bringt. Die Mercedes-Benz SLS AMG ist ein Meisterwerk der Automobilbaukunst, das sowohl die beste der Welt als auch die besten der Welt mit sich bringt.

## Mercedes-Benz SLS AMG

The Mercedes-Benz SLS AMG was presented to the public for the first time in September 2009. With its wide silver grille and large Mercedes-Benz star, striking gullwing doors and the prominent wheel arches, the Mercedes-Benz design developed by AMG is reminiscent of the legendary SLS coupé of the 1950s. The front end features a wide grille and the Mercedes-Benz logo. The car's design is a blend of classic and modern, with a focus on aerodynamics and performance. The Mercedes-Benz SLS AMG is a true masterpiece of automotive engineering, combining the best of the Mercedes-Benz brand with the expertise of AMG.

Das Interieur des Mercedes-Benz SLS AMG ist ein Meisterwerk der Automobilbaukunst, das sowohl die beste der Welt als auch die besten der Welt mit sich bringt. Die Mercedes-Benz SLS AMG ist ein Meisterwerk der Automobilbaukunst, das sowohl die beste der Welt als auch die besten der Welt mit sich bringt. Die Mercedes-Benz SLS AMG ist ein Meisterwerk der Automobilbaukunst, das sowohl die beste der Welt als auch die besten der Welt mit sich bringt. Die Mercedes-Benz SLS AMG ist ein Meisterwerk der Automobilbaukunst, das sowohl die beste der Welt als auch die besten der Welt mit sich bringt.

Combined with the seven-speed double clutch transmission and a constant of the six-cylinder engine with a maximum output of 500 kW, the SLS AMG offers a performance that is truly remarkable. The car's handling is precise and responsive, allowing for a driving experience that is both exhilarating and comfortable. The Mercedes-Benz SLS AMG is a true masterpiece of automotive engineering, combining the best of the Mercedes-Benz brand with the expertise of AMG.

Fazit: Der Mercedes-Benz SLS AMG ist ein Meisterwerk der Automobilbaukunst, das sowohl die beste der Welt als auch die besten der Welt mit sich bringt. Die Mercedes-Benz SLS AMG ist ein Meisterwerk der Automobilbaukunst, das sowohl die beste der Welt als auch die besten der Welt mit sich bringt.

Conclusion: The Mercedes-Benz SLS AMG is a true masterpiece of automotive engineering, combining the best of the Mercedes-Benz brand with the expertise of AMG. The car's performance, handling, and design are all of the highest quality, making it a truly exceptional driving experience.

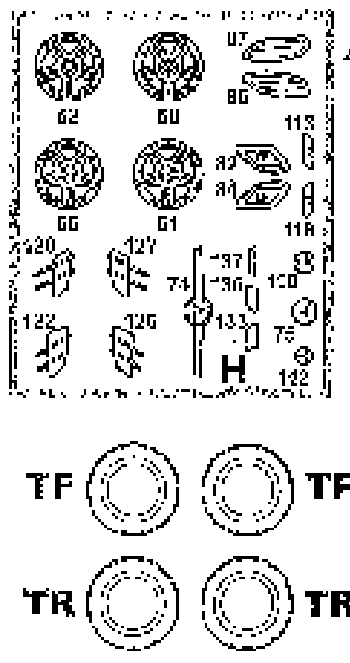
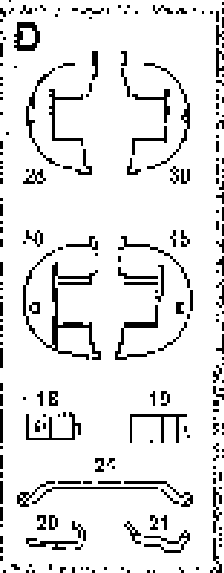
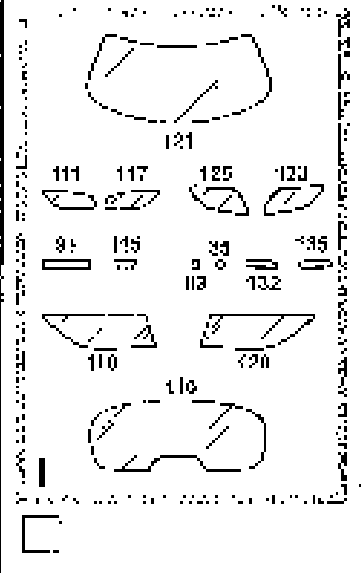
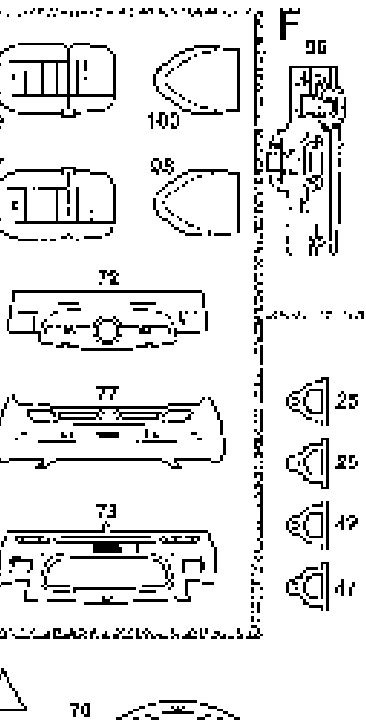
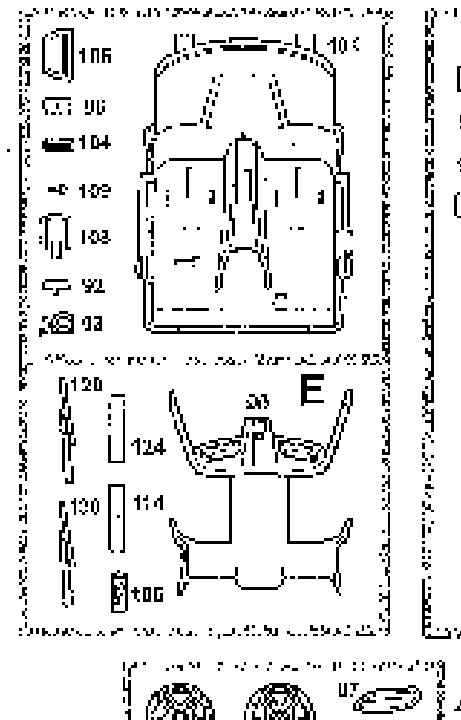
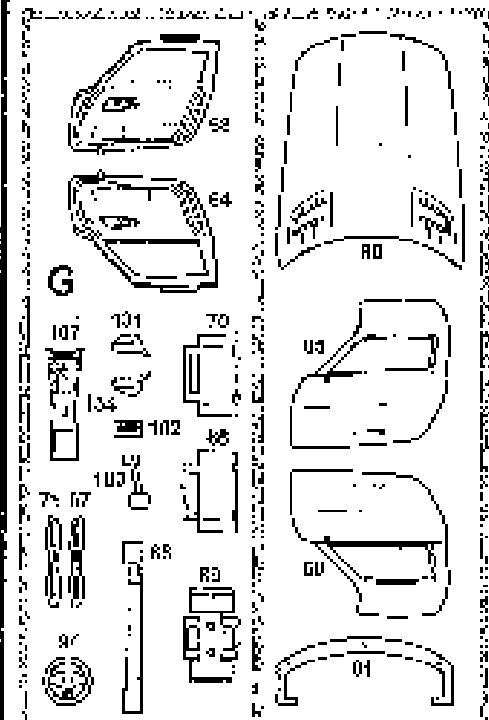
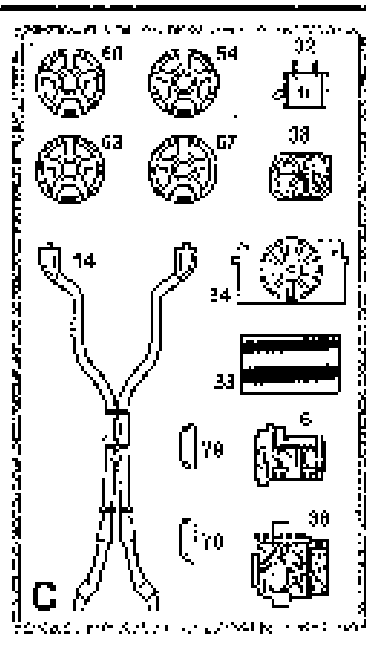
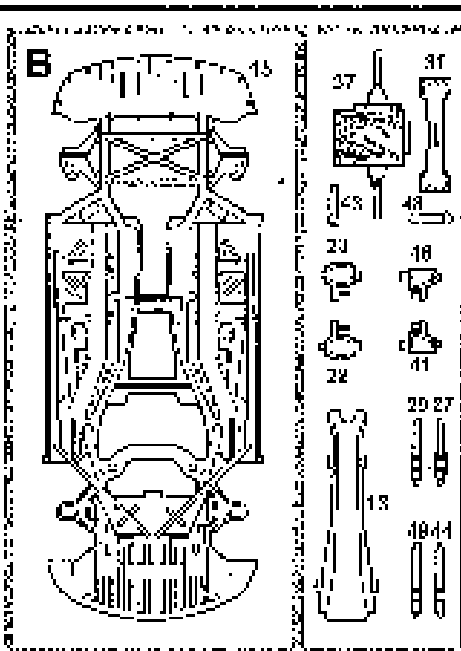
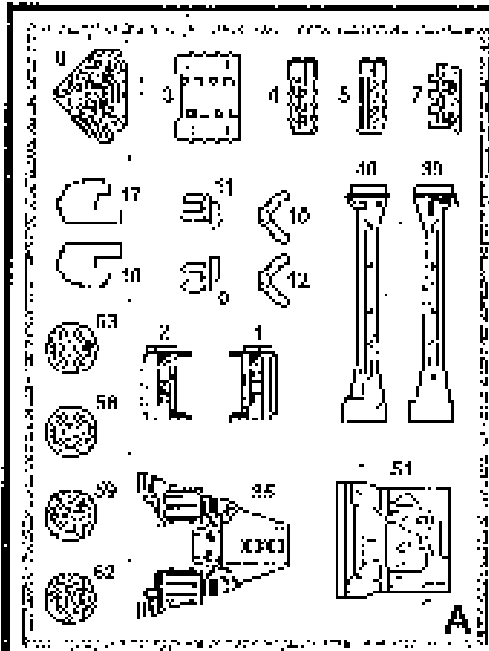
Mercedes-Benz, SLS, AMG, and the Mercedes-Benz logo are registered trademarks of Mercedes-Benz AG. ©2010 Mercedes-Benz AG. All rights reserved. The SLS AMG is a registered trademark of Mercedes-Benz AMG. The SLS AMG is a registered trademark of Mercedes-Benz AMG. The SLS AMG is a registered trademark of Mercedes-Benz AMG.

The Mercedes-Benz SLS AMG is a registered trademark of Mercedes-Benz AMG. The SLS AMG is a registered trademark of Mercedes-Benz AMG. The SLS AMG is a registered trademark of Mercedes-Benz AMG. The SLS AMG is a registered trademark of Mercedes-Benz AMG.

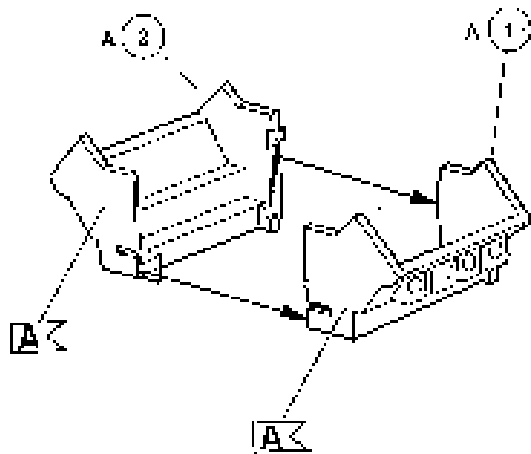




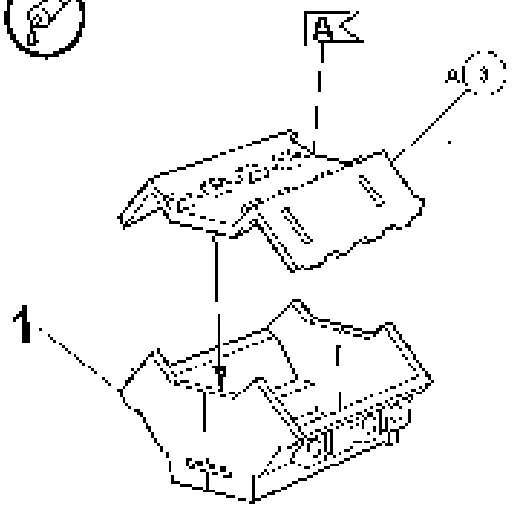




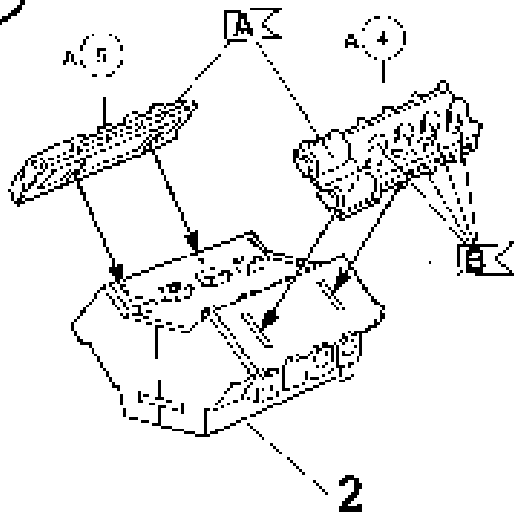
1 



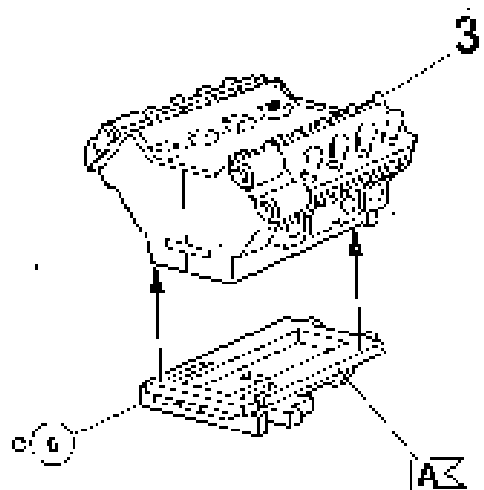
2 



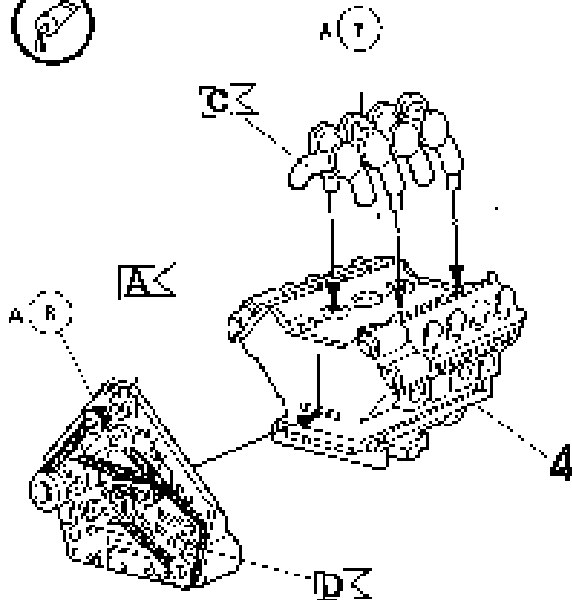
3 



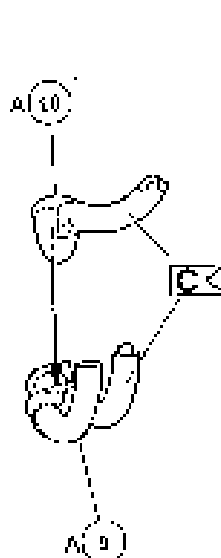
4 



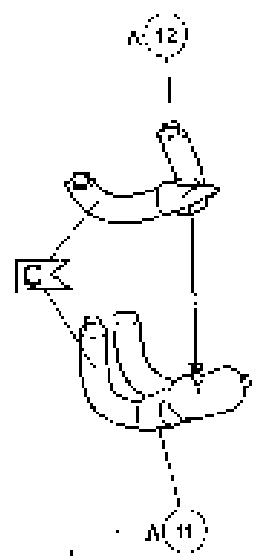
5 



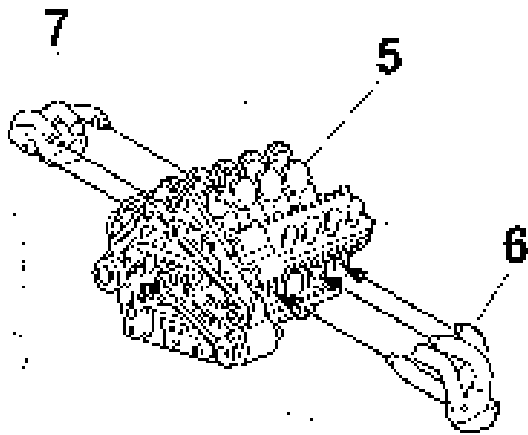
6 



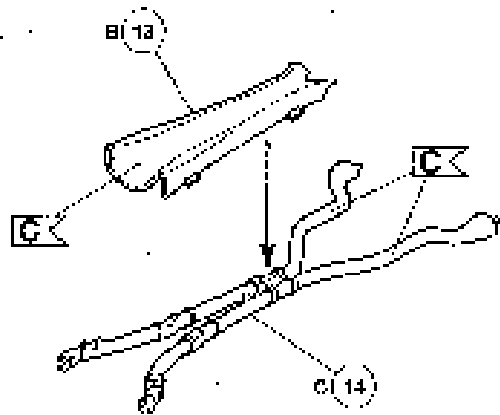
7 



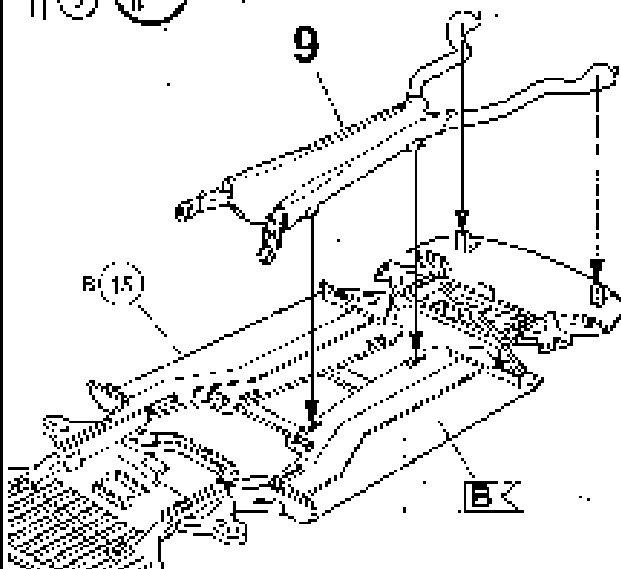
8 



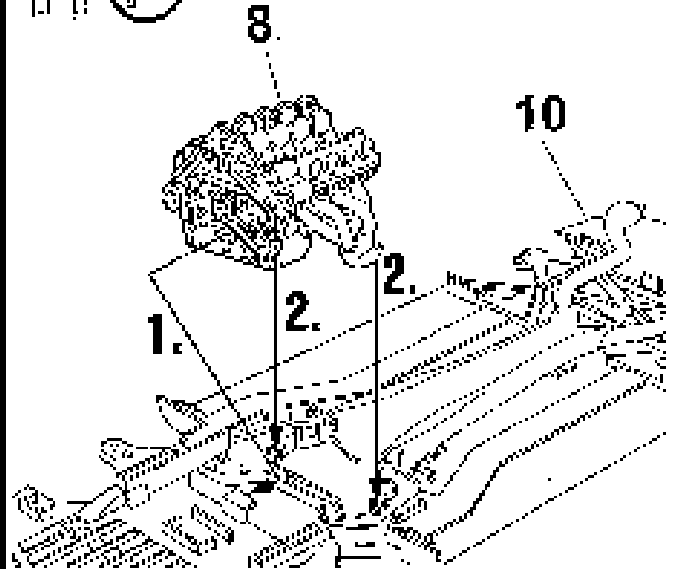
9 



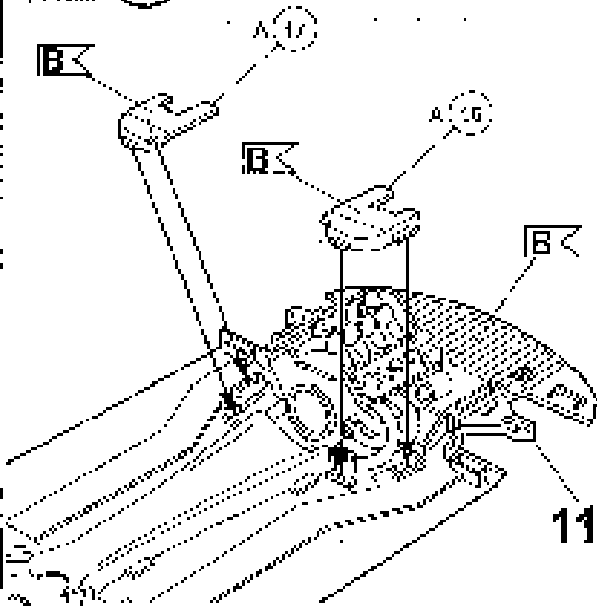
10 



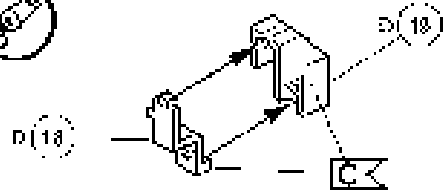
11 



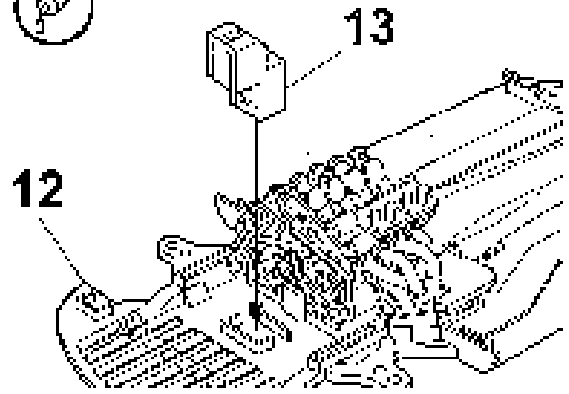
12 

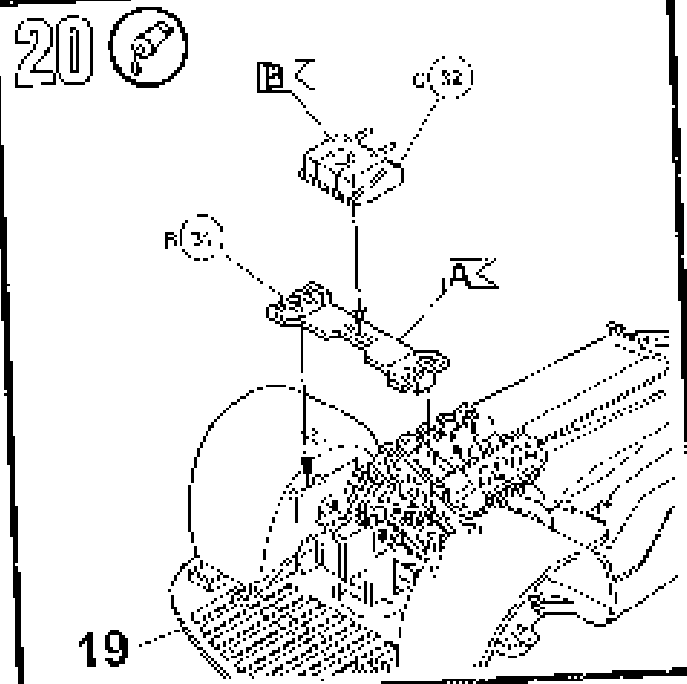
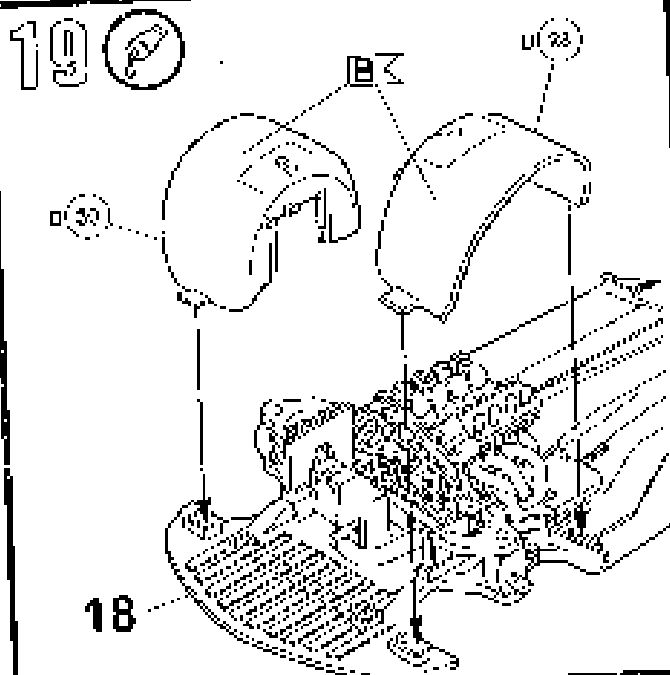
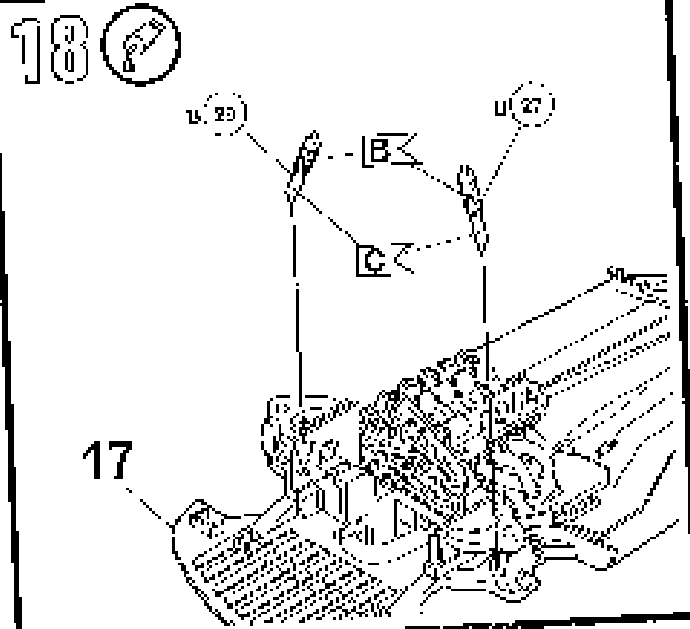
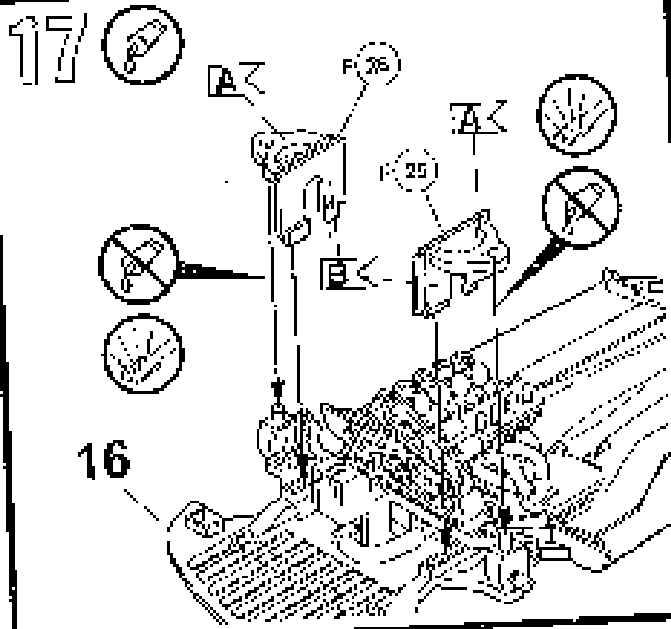
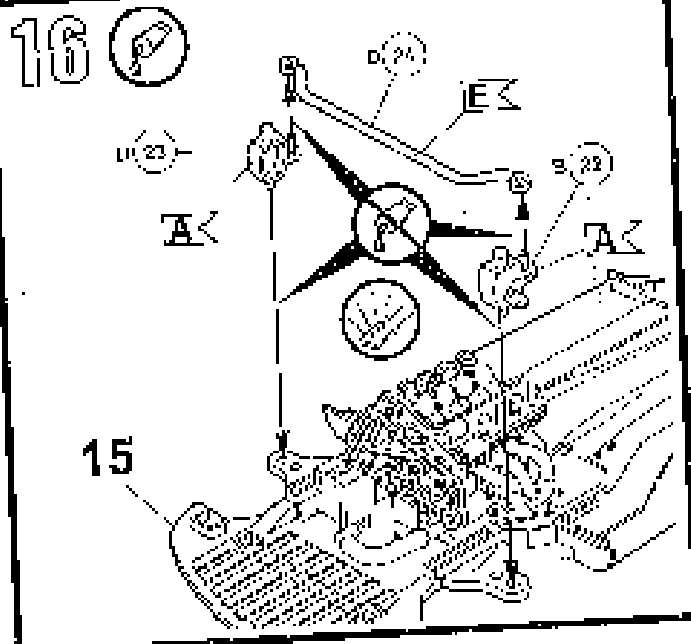
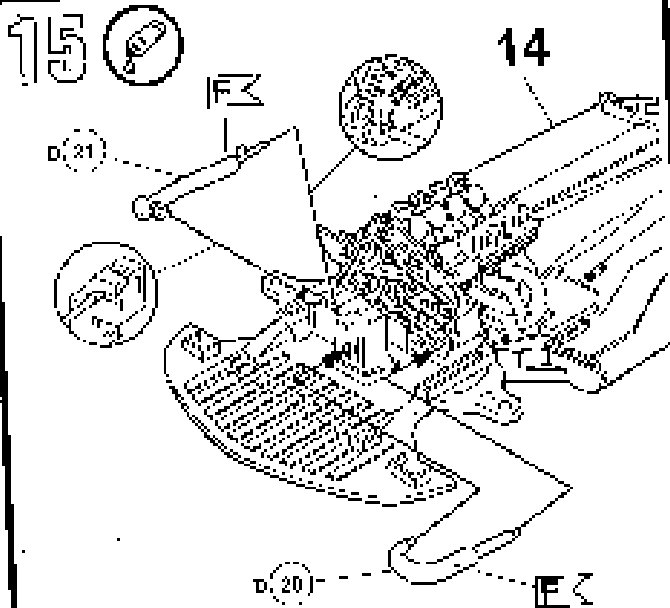


13 



14 

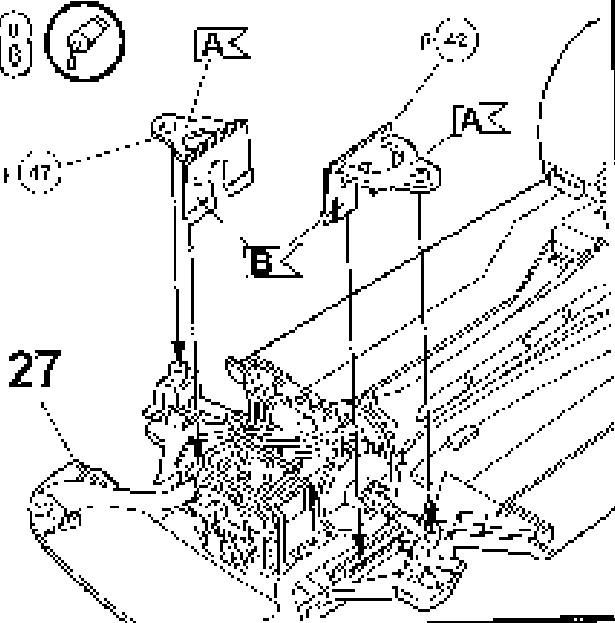




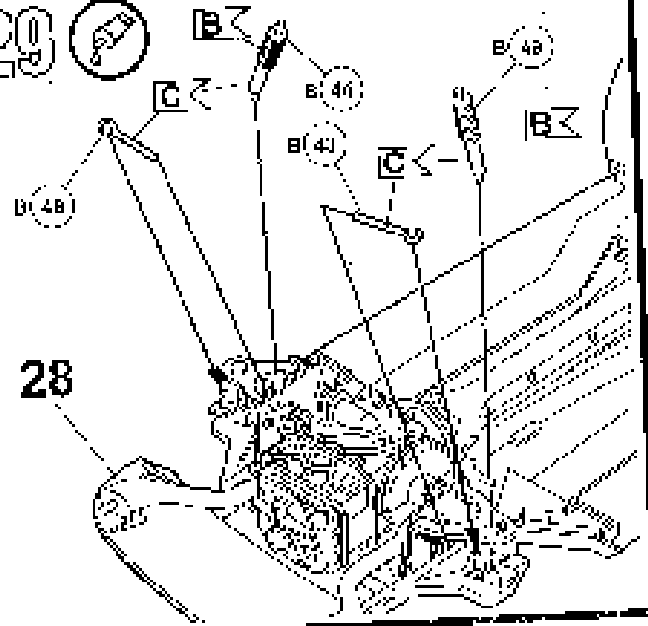




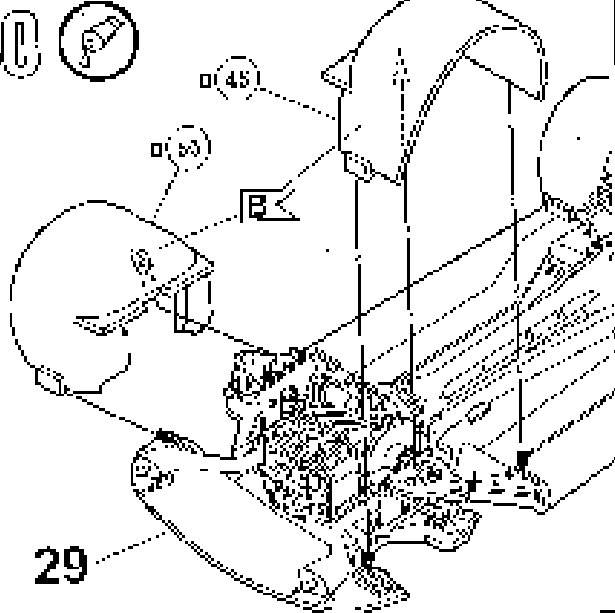
28



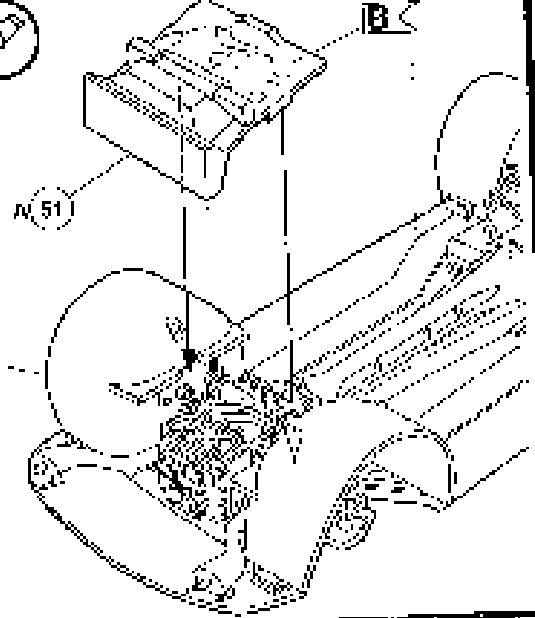
29



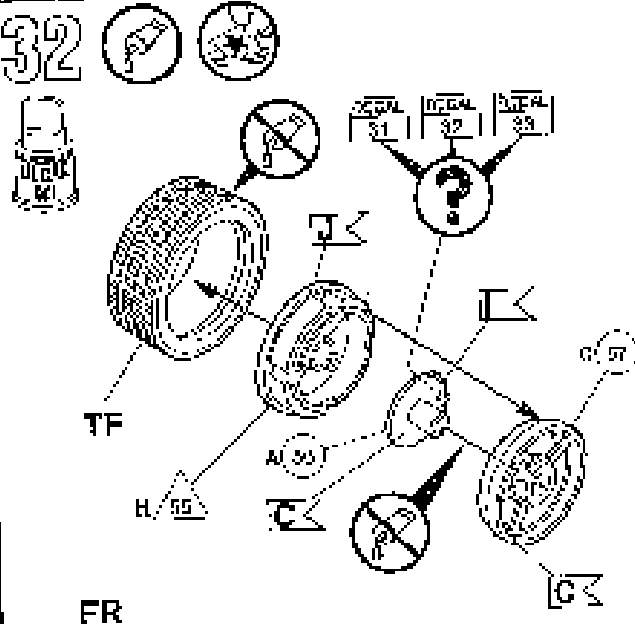
30



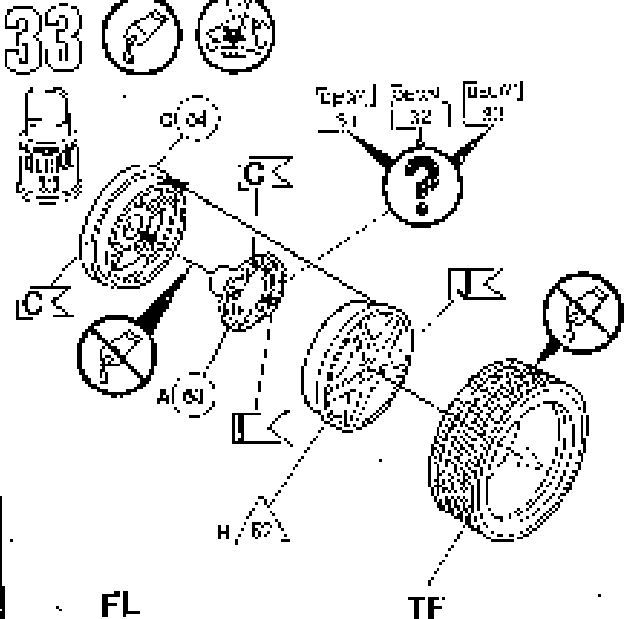
31



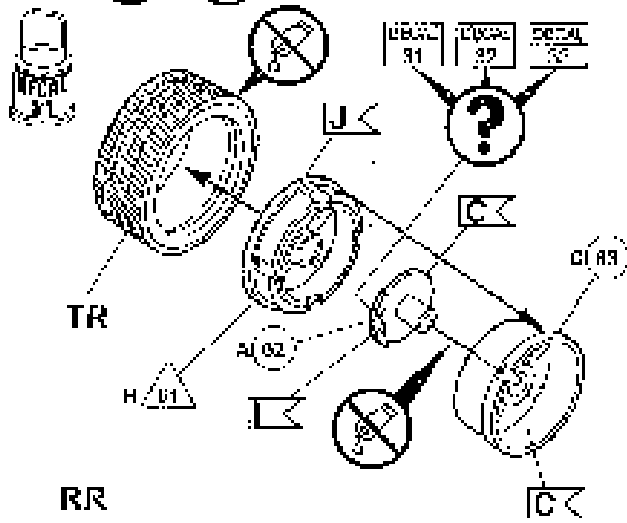
32



33

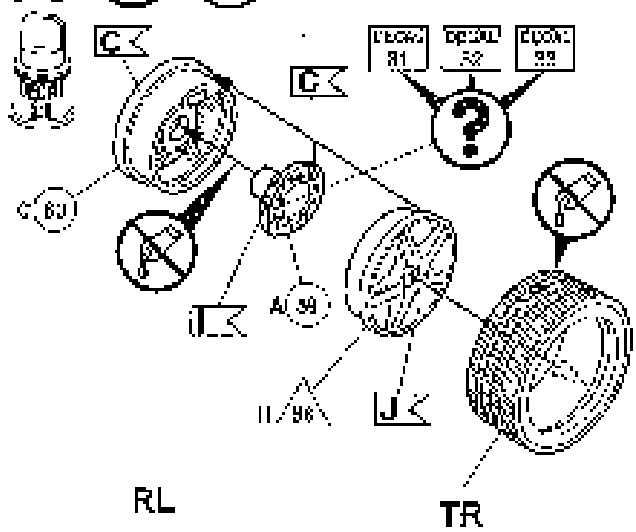


34



RR

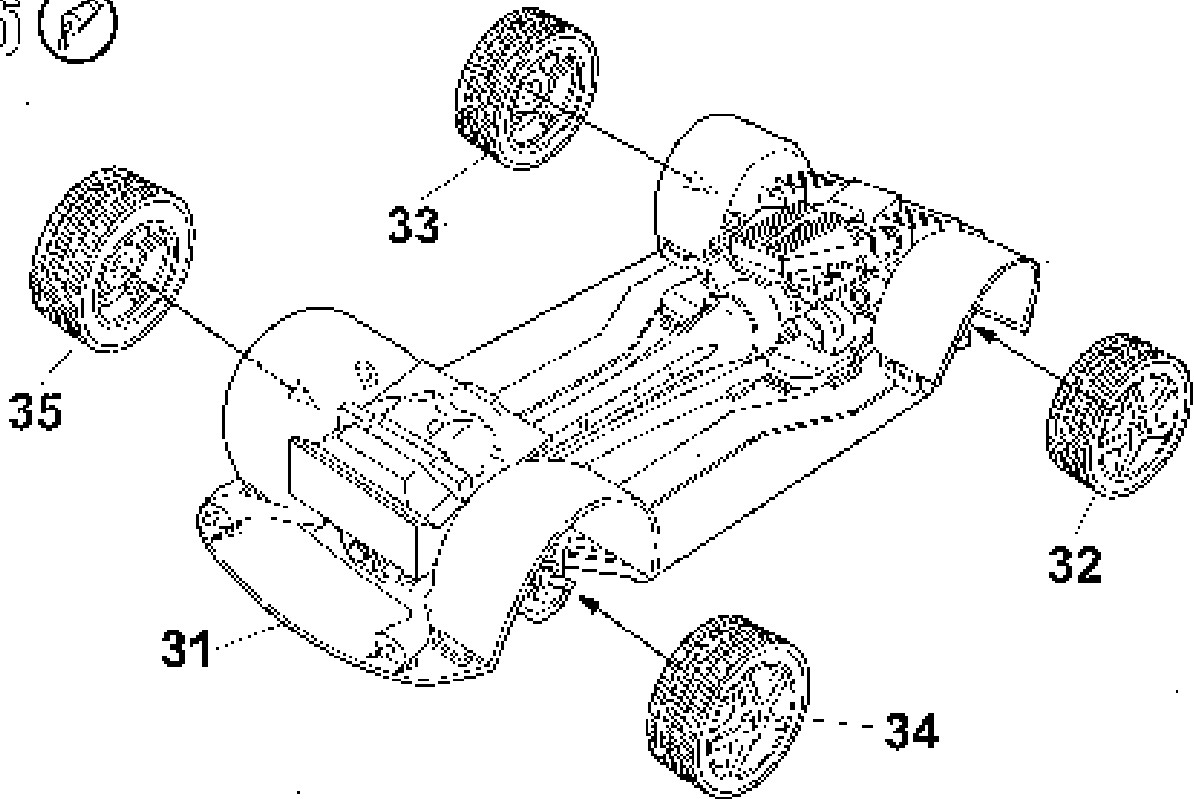
35



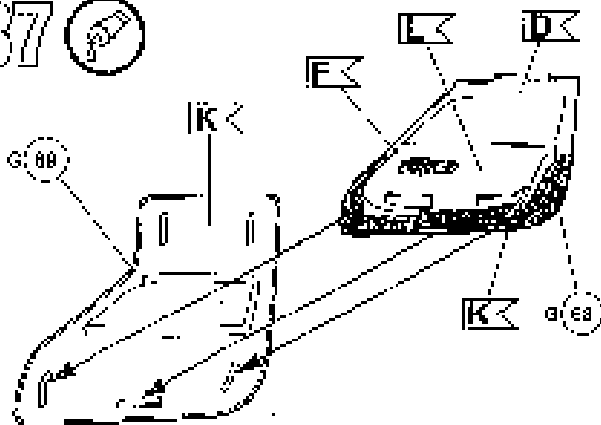
RL

TR

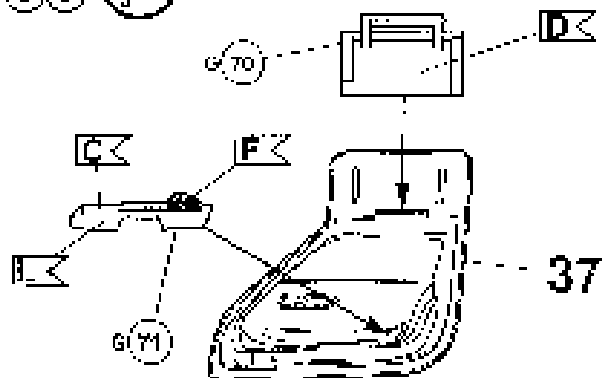
36



37

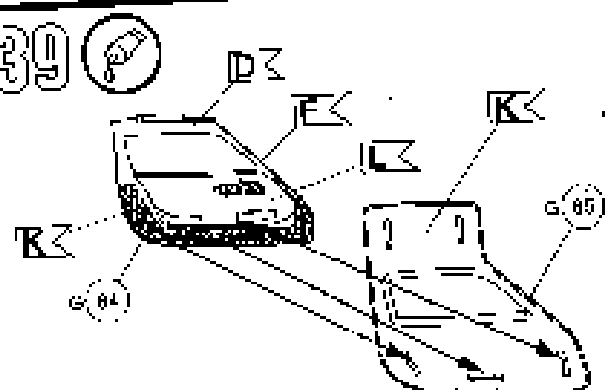


38

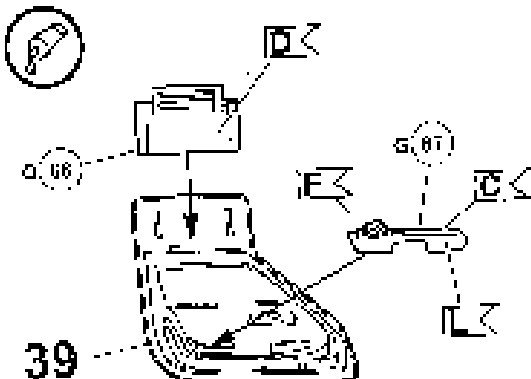


37

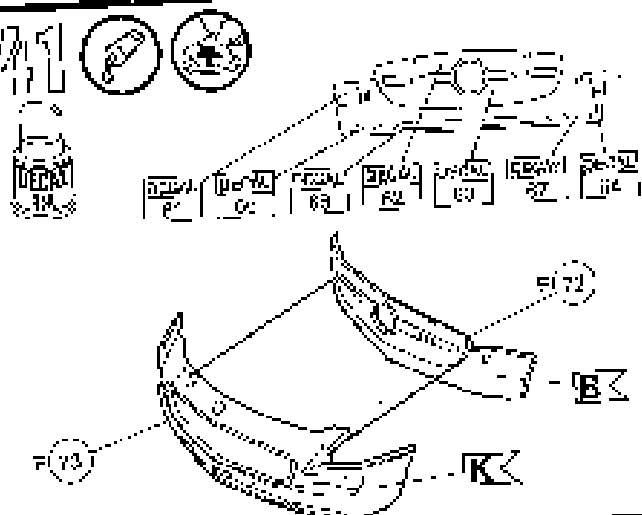
39



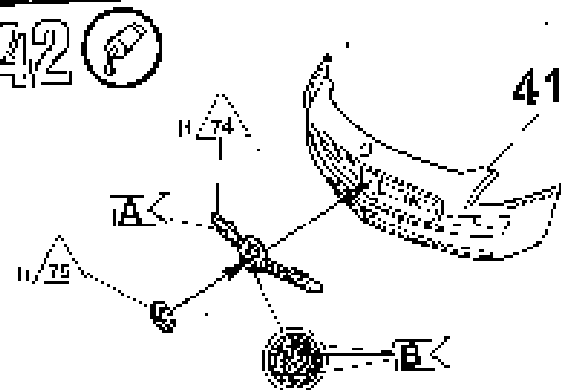
40



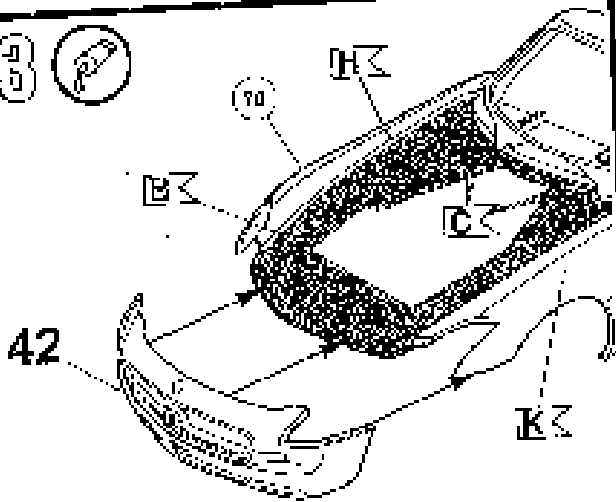
41



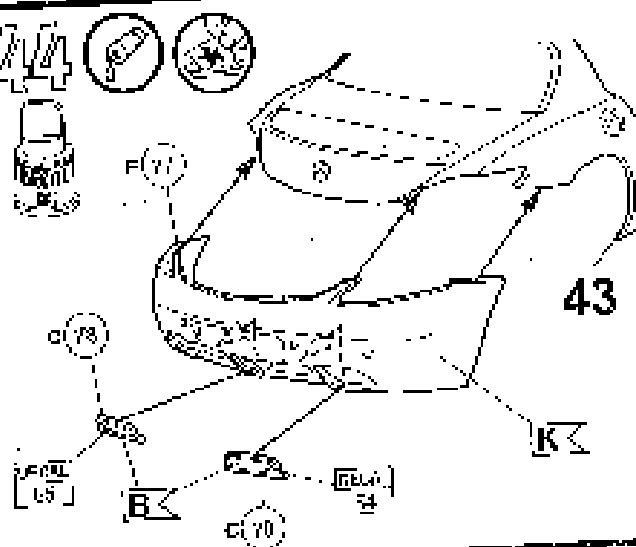
42



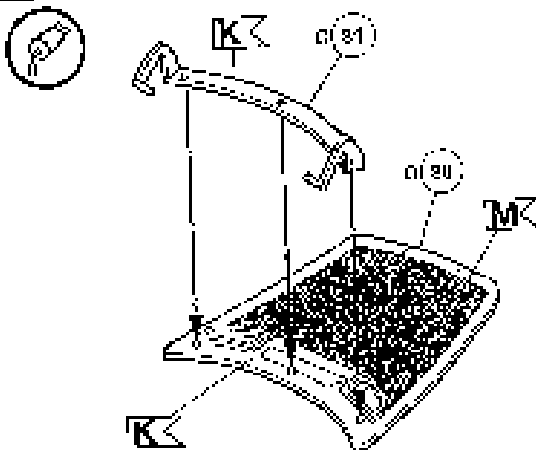
43



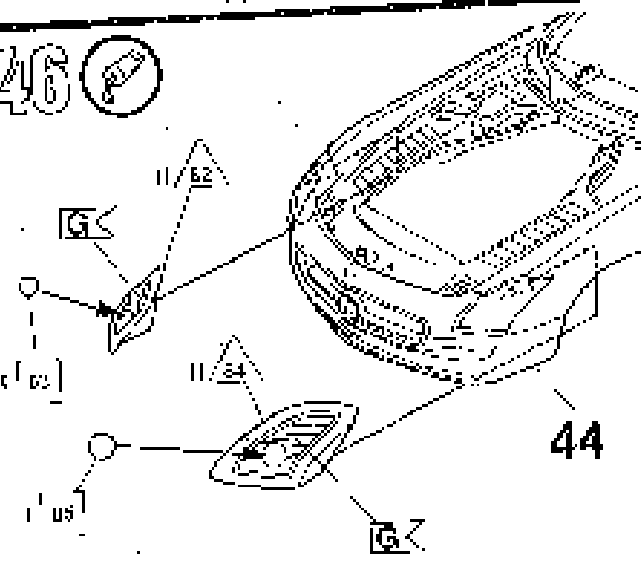
44

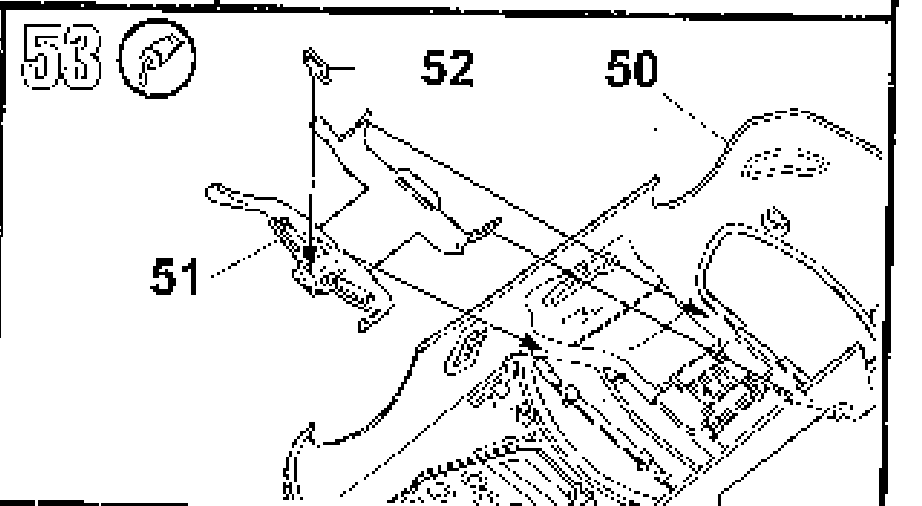
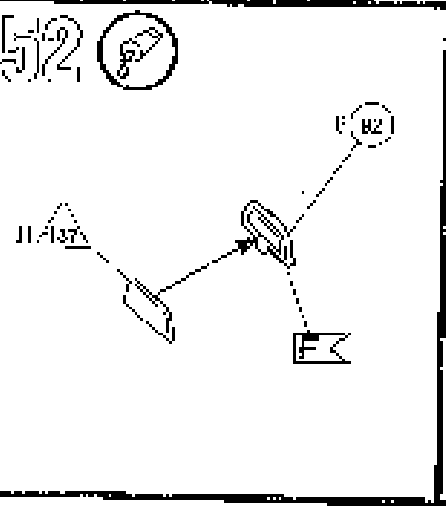
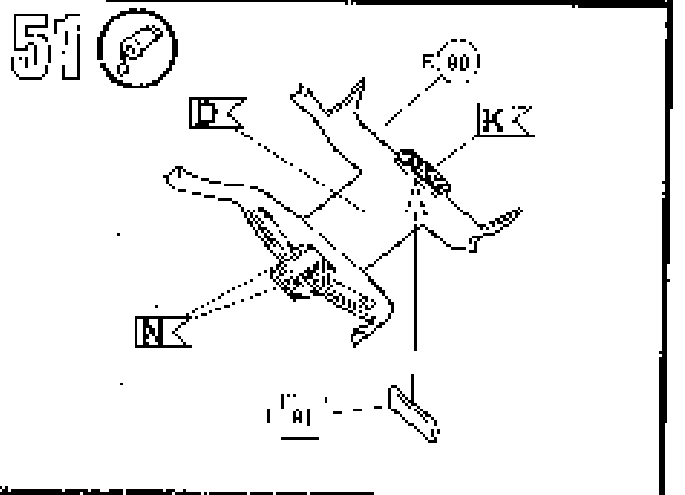
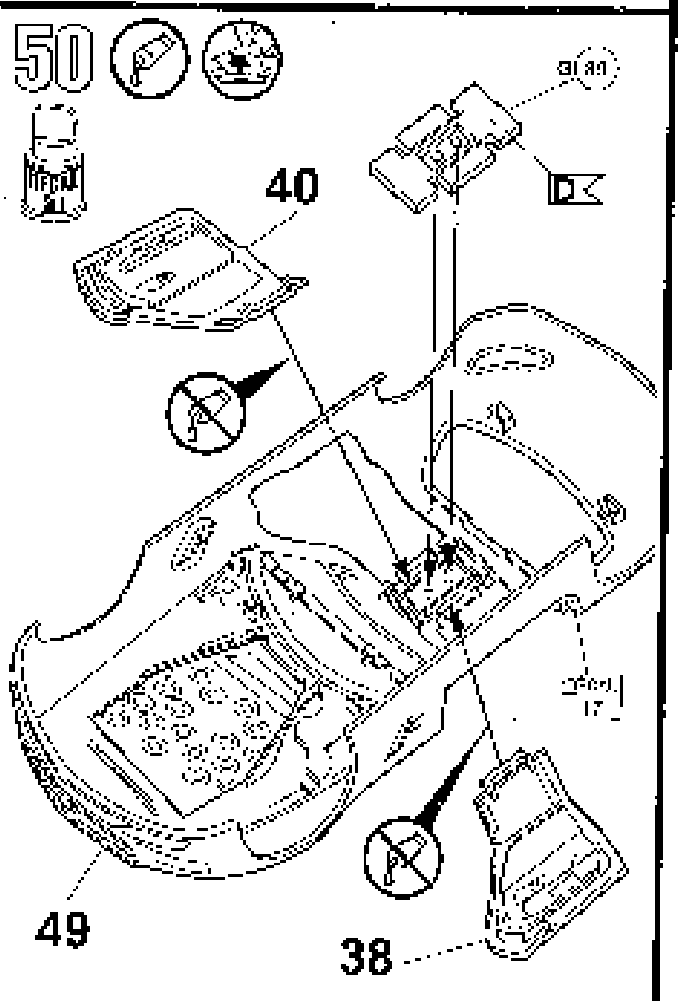
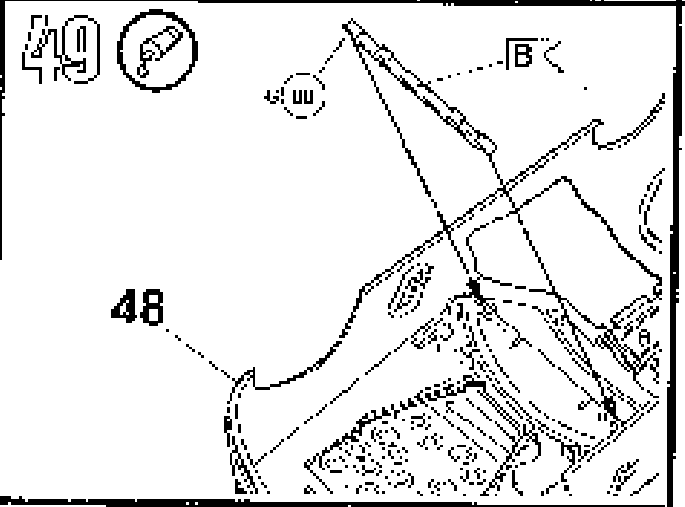
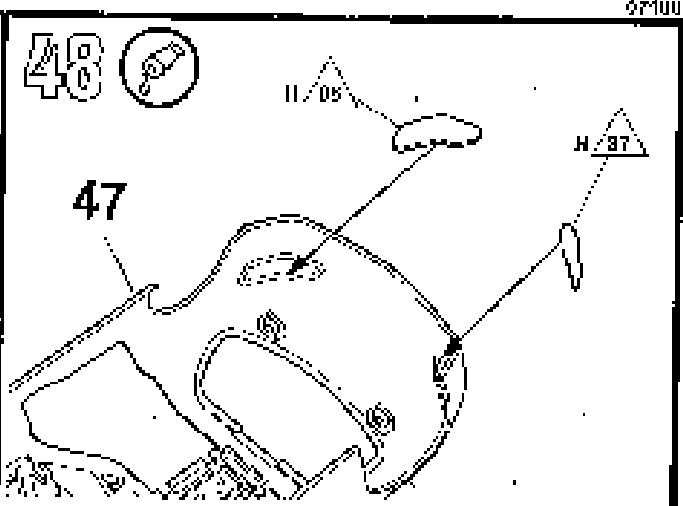
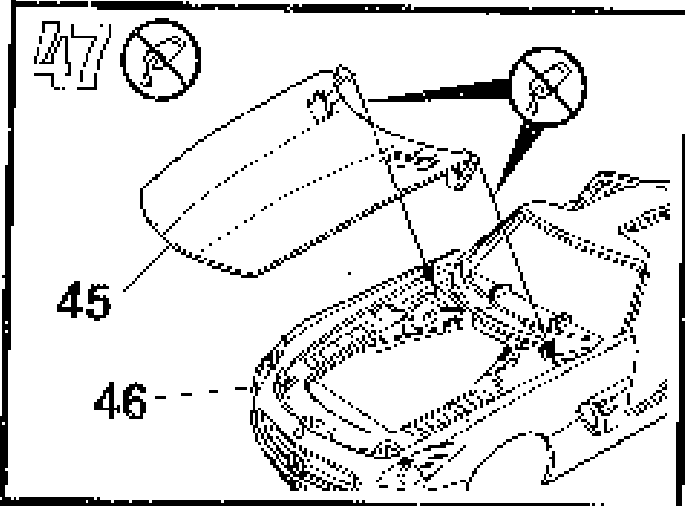


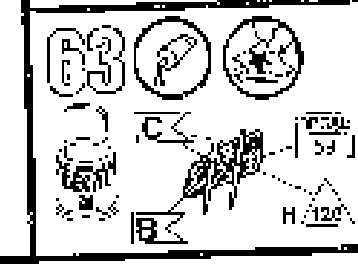
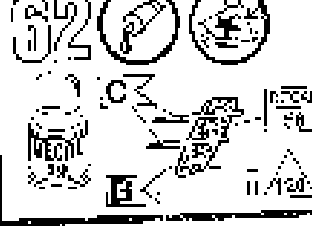
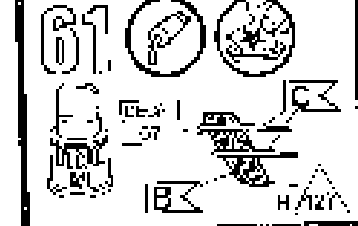
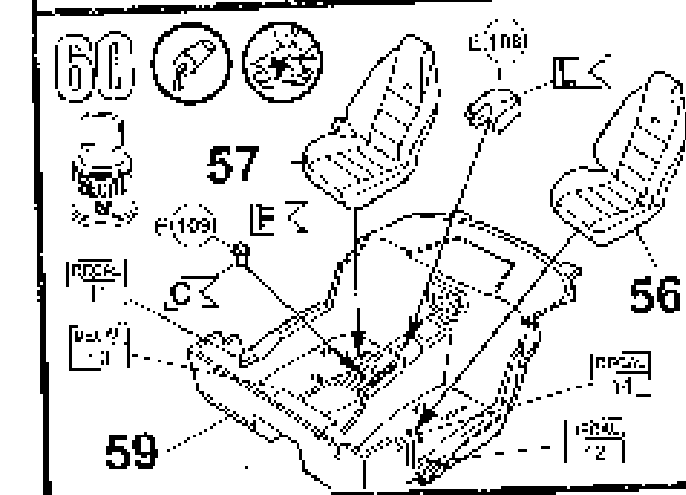
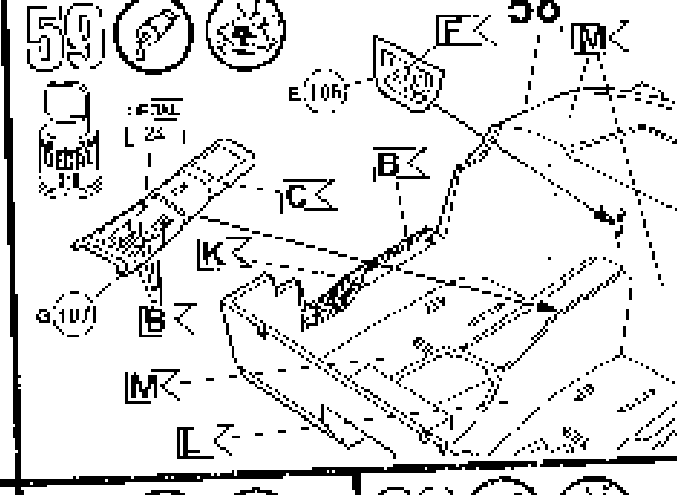
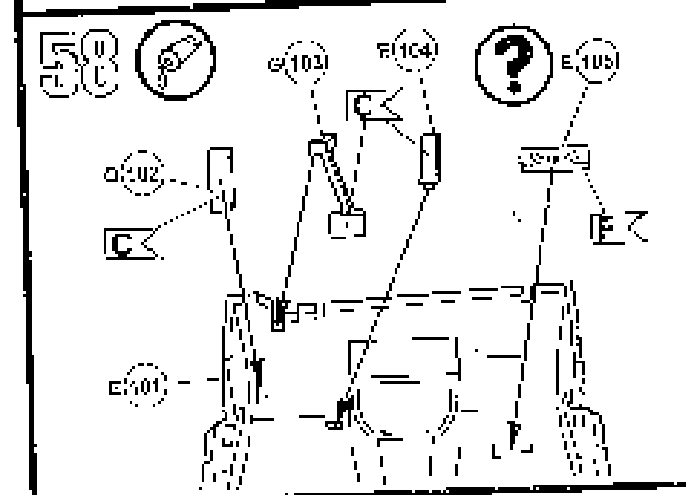
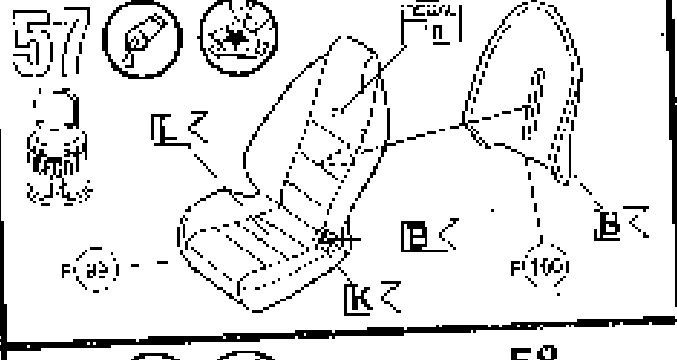
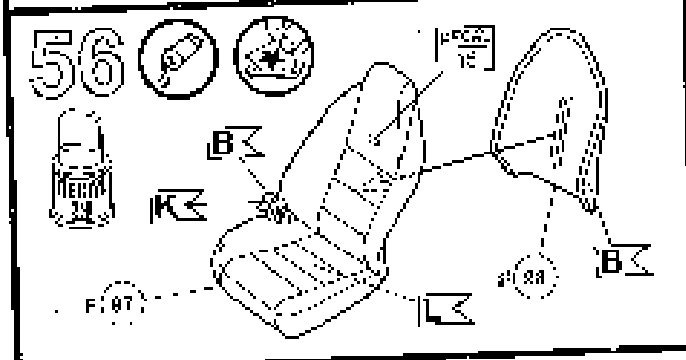
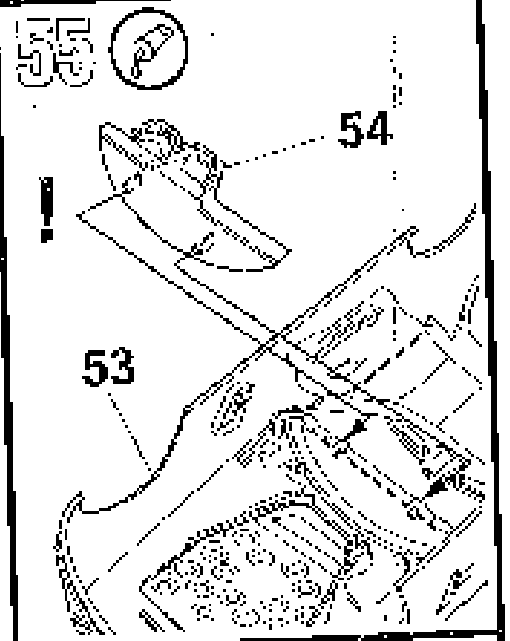
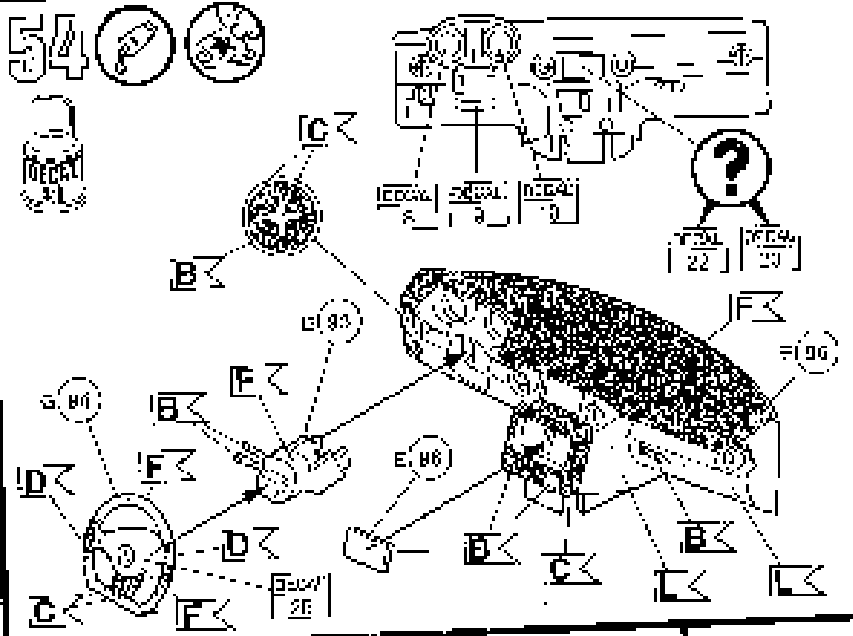
45



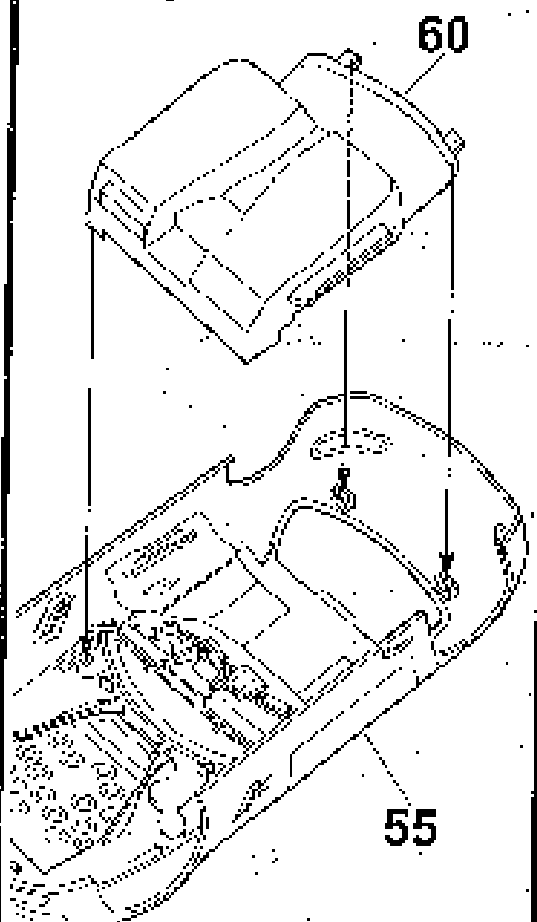
46



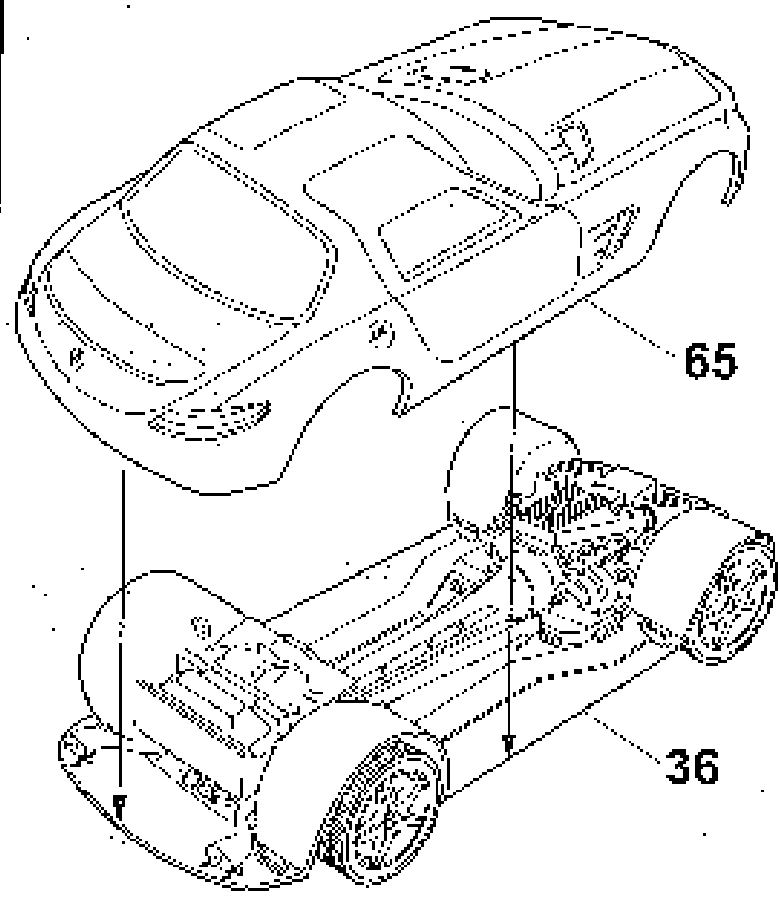




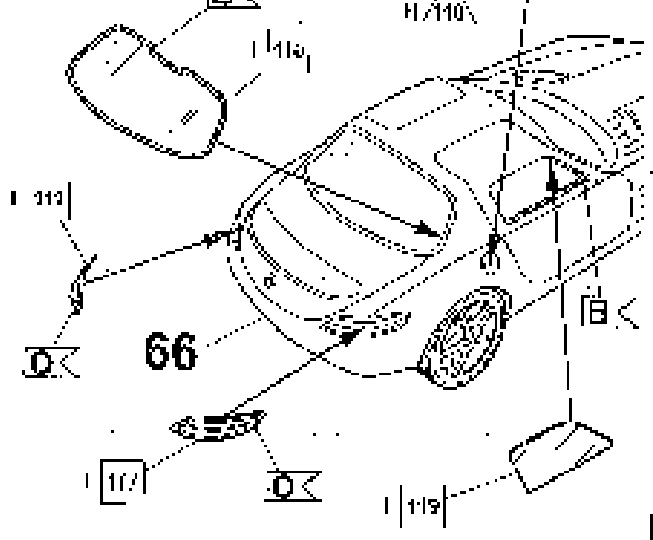
# 65



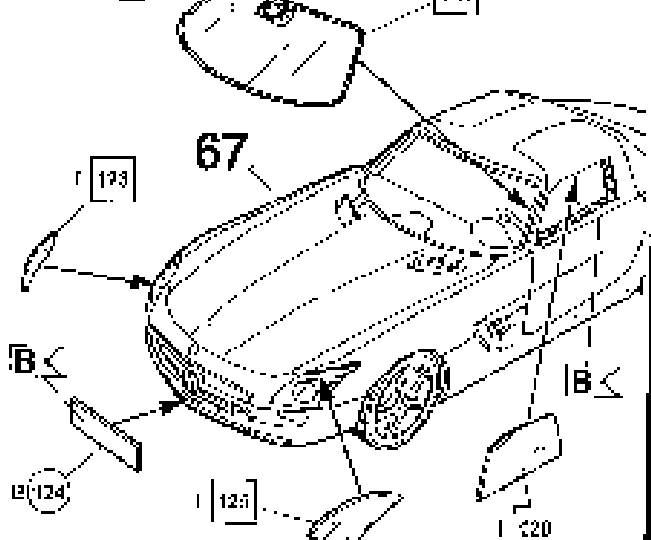
# 66



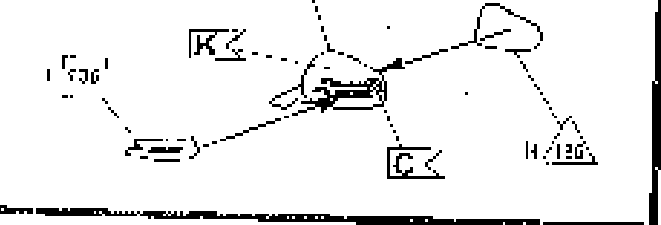
# 67



# 68



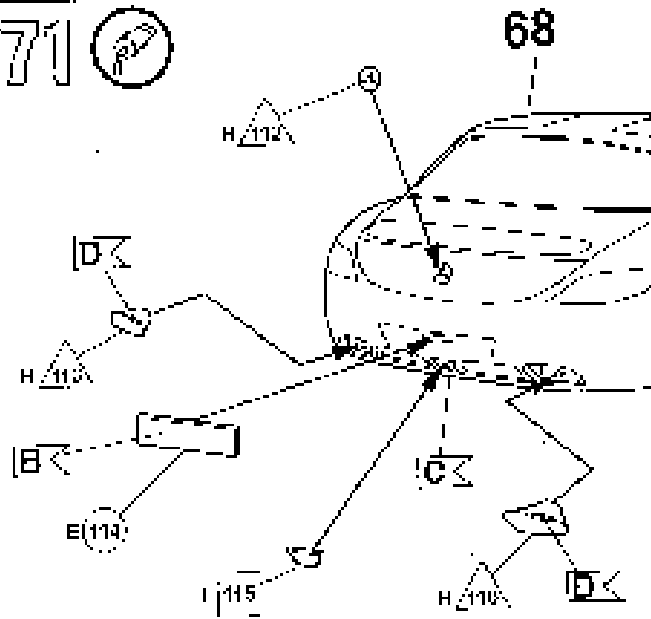
# 69




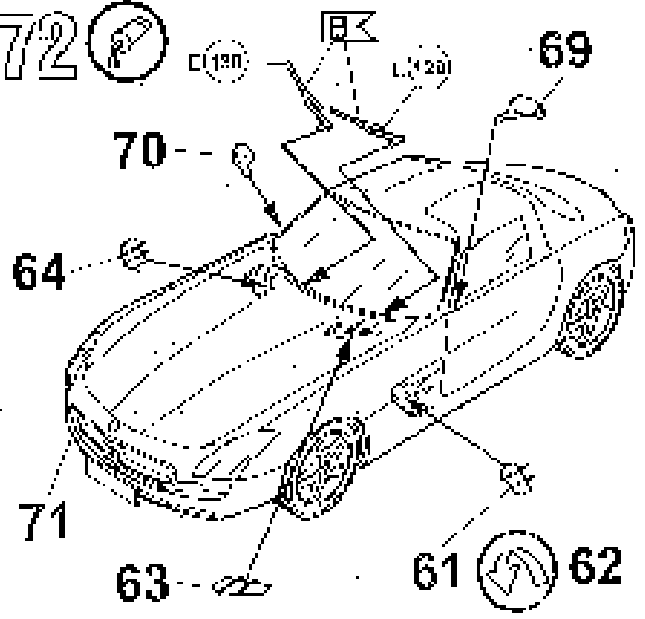
# 70



71 



72 



73 

