



(D) Beleuchteter Kosmetikspiegel
Gebrauchsanleitung

(GB) Illuminated cosmetic mirror
Instruction for Use

(F) Miroir cosmétique éclairé
Mode d'emploi

(E) Espejo de aumento con luz
Instrucciones para el uso

(I) Specchio da toeletta illuminato
Istruzioni per l'uso

(TR) Aydınlatılmış makyaj aynası
Kullanma Talimatı

**(RUS) Косметическое зеркало с
подсветкой**
Инструкция по применению

(PL) Podświetlane lusterko kosmetyczne
Instrukcja obsługi

(NL) Verlichte cosmeticspiegel
Gebruikshandleiding

(P) Espelho cosmético iluminado
Instruções de utilização

**(GR) Φωτιζόμενος καθρέπτης
καλλωπισμού**
Οδηγίες χρήσης

Sehr geehrte Kundin, sehr geehrter Kunde,

wir freuen uns, dass Sie sich für ein Produkt unseres Sortimentes entschieden haben. Unser Name steht für hochwertige und eingehend geprüfte Qualitätsprodukte aus den Bereichen Wärme, Gewicht, Blutdruck, Körpertemperatur, Puls, Sanfte Therapie, Massage und Luft.

Bitte lesen Sie diese Gebrauchsanweisung aufmerksam durch, bewahren Sie sie für späteren Gebrauch auf, machen Sie sie anderen Benutzern zugänglich und beachten Sie die Hinweise.

Mit freundlicher Empfehlung

Ihr Beurer-Team

Lieferumfang

- Beleuchteter Kosmetikspiegel
- 3 x 1,5 V, Typ AA-Batterien
- 2 Dübel
- 2 Schrauben
- 1 Schablone zur Wandmontage
- Diese Gebrauchsanweisung

Zeichenerklärung

Folgende Symbole werden in der Gebrauchsanweisung und auf dem Typenschild verwendet:



WARNUNG

Warnhinweis auf Verletzungsgefahren oder Gefahren für Ihre Gesundheit.



ACHTUNG

Sicherheitshinweis auf mögliche Schäden an Gerät/Zubehör.



Hinweis

Hinweis auf wichtige Informationen.



Das Gerät ist doppelt schutzisoliert und entspricht also der Schutzklasse 2.



Nur in geschlossenen Räumen verwenden.

1. Bestimmungsgemäßer Gebrauch

Der beleuchtete Kosmetikspiegel BS 89 unterstützt bei der täglichen Hautpflege und dem Auftragen dekorativer Kosmetik. Der Kosmetikspiegel verfügt über eine 5x vergrößerte Spiegelfläche.

Das Gerät ist nur für den in dieser Gebrauchsanweisung beschriebenen Zweck vorgesehen. Der Hersteller kann nicht für Schäden haftbar gemacht werden, die durch unsachgemäßen oder leichtsinnigen Gebrauch entstehen.

Dieses Gerät ist nur für den häuslichen Gebrauch, nicht für den kommerziellen Gebrauch vorgesehen.

Dieses Gerät kann von Kindern ab 8 Jahren und darüber sowie von Personen mit verringerten physischen sensorischen oder mentalen Fähigkeiten oder Mangel an Erfahrung und Wissen benutzt werden, wenn sie beaufsichtigt oder bezüglich des sicheren Gebrauchs des Gerätes unterwiesen wurden und die daraus resultierenden Gefahren verstehen.

Kinder sollten beaufsichtigt werden, damit sie nicht mit dem Gerät spielen.

2. Sicherheitshinweise

Lesen Sie diese Gebrauchsanweisung sorgfältig! Ein Nichtbeachten der nachfolgenden Hinweise kann Personen- oder Sachschäden verursachen. Bewahren Sie die Gebrauchsanweisung auf und machen Sie diese auch anderen Anwendern zugänglich. Übergeben Sie diese Anleitung bei Weitergabe des Geräts.



Warnung

- Halten Sie Kinder von Verpackungsmaterial fern. Es besteht Erstickungsgefahr.
- Kinder müssen beim Benutzen des Geräts beaufsichtigt werden.

- Reparaturen an Elektrogeräten dürfen nur von Fachkräften durchgeführt werden. Durch unsachgemäße Reparaturen können erhebliche Gefahren für den Benutzer entstehen.
Lassen Sie das Gerät im Falle einer Störung oder Beschädigung durch eine qualifizierte Fachwerkstatt reparieren.

Bei nicht sachgemäßem Gebrauch bzw. Gebrauch entgegen der vorliegenden Gebrauchsanweisung besteht unter Umständen Brandgefahr!

Betreiben Sie das Gerät deshalb

- nie unbeaufsichtigt, insbesondere wenn Kinder in der Nähe sind,
- nie unter einer Abdeckung, wie z. B. Decke, Kissen ...,
- nie in der Nähe von Benzin oder anderen leicht entflammaren Stoffen.
- nur in trockenen Innenräumen (z.B. nie in der Badewanne, Sauna).

Stellen Sie sicher, dass das Gerät nicht mit Wasser oder anderen Flüssigkeiten in Berührung kommt. Greifen Sie keinesfalls nach einem Gerät, das ins Wasser gefallen ist.



Achtung

- Vor dem Gebrauch sicherstellen, dass das Gerät und Zubehör keine sichtbaren Schäden aufweisen. Benutzen Sie es im Zweifelsfall nicht und wenden Sie sich an Ihren Händler oder an die angegebene Kundendienstadresse.
- Halten Sie das Gerät von spitzen oder scharfen Gegenständen fern.
- Wenn das Gerät heruntergefallen ist oder anderweitige Schäden davongetragen hat, darf es nicht mehr benutzt werden.
- Nach jedem Gebrauch und vor jeder Reinigung ist das Gerät auszuschalten.

Hinweise zum Umgang mit Batterien

Achten Sie darauf, dass Batterien nicht in die Hände von Kindern gelangen. Kinder könnten Batterien in den Mund nehmen und verschlucken. Dies kann zu ernsthaften Gesundheitsschäden führen. In diesem Fall sofort einen Arzt aufsuchen!

- Normale Batterien dürfen nicht geladen, erhitzt oder ins offene Feuer geworfen werden (Explosionsgefahr!).
- Wechseln Sie immer alle Batterien gleichzeitig aus und verwenden Sie Batterien des gleichen Typs.
- Auslaufende Batterien können Beschädigungen am Gerät verursachen. Wenn Sie das Gerät längere Zeit nicht benutzen, nehmen Sie die Batterien aus dem Batteriefach.



Hinweis: Entsorgung

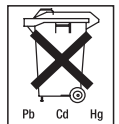
Befolgen Sie die örtlichen Vorschriften bei der Entsorgung der Materialien. Bitte entsorgen Sie das Gerät gemäß der Elektro- und Elektronik-Altgeräte-EG-Richtlinie – WEEE (Waste Electrical and Electronic Equipment).



Bei Rückfragen wenden Sie sich bitte an die für die Entsorgung zuständige kommunale Behörde.

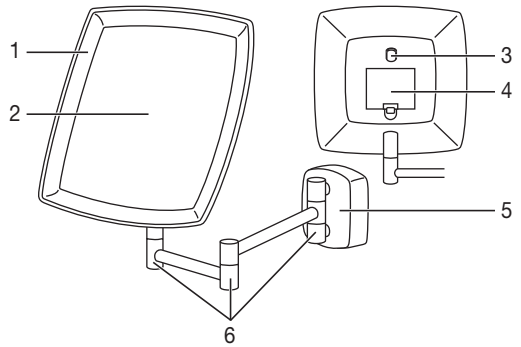
Die verbrauchten, vollkommen entladenen Batterien sind über die speziell gekennzeichneten Sammelbehälter, die Sondermüllannahmestellen oder über den Elektrohändler zu entsorgen. Sie sind gesetzlich dazu verpflichtet, die Batterien zu entsorgen.

Hinweis: Diese Zeichen finden Sie auf schadstoffhaltigen Batterien: Pb = Batterie enthält Blei, Cd = Batterie enthält Cadmium, Hg = Batterie enthält Quecksilber.



3. Gerätebeschreibung

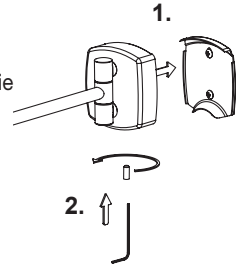
1. LED-Beleuchtung
2. Spiegelfläche (5 x vergrößert)
3. Ein-/Aus-Schalter (Einstellen der Lichtintensität)
4. Batteriefach
5. Wandhalterung
6. Drehgelenke



4. Inbetriebnahme

4.1 Wandmontage

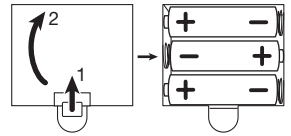
- Entnehmen Sie den Wandhalter und fixieren Sie ihn mithilfe des mitgelieferten Montage-Sets (2 Schrauben, 2 Dübel) an der Wand.
- Zeichnen Sie zunächst die gewünschte Position an der Wand an und bohren Sie 2 Löcher in den entsprechenden Abständen.
- Setzen Sie die Dübel ein. Fixieren Sie danach den Wandhalter, indem Sie die Schrauben in die Dübel drehen.
- Fixieren Sie nun den Spiegel an der Wand indem Sie die Schraube auf der Unterseite der Wandhalterung eindrehen.



4.2 Batterien einlegen

Bevor Sie den Kosmetikspiegel in Betrieb nehmen können, müssen Sie die mitgelieferten Batterien einlegen. Um die Batterien einzulegen, befolgen Sie folgende Handlungsschritte:

1. Entfernen Sie den Deckel des Batteriefachs auf der Rückseite des Geräts.
2. Legen Sie die drei mitgelieferten Batterien vom Typ 1,5 V AA (Alkaline Type LR6) ein. Achten Sie unbedingt darauf, dass Sie die Batterien entsprechend der Kennzeichnung mit korrekter Polung einlegen. Verwenden Sie keine wiederaufladbaren Akkus.
3. Schließen Sie den Deckel des Batteriefachs wieder sorgfältig.



4.3 Bedienung

- Die Lichtquelle kann mit dem Ein-/Aus-Schalter auf der Rückseite des Spiegels ein- oder ausgeschaltet werden.
- Die Lichtintensität kann durch erneutes Betätigen des Ein-/Aus-Schalters eingestellt werden. Es stehen insgesamt drei Lichtintensitätsstufen zur Auswahl.

i Die Lichtquelle schaltet sich nach 10 Minuten automatisch aus.

5. Pflege- und Aufbewahrung

- Schalten Sie das Gerät vor jeder Reinigung aus.
- Reinigen Sie das Gerät mit einem weichen, leicht angefeuchteten Tuch und einem milden Reinigungsmittel.
- Reinigen Sie das Gerät nur in der angegebenen Weise. Es darf keinesfalls Flüssigkeit in das Gerät oder das Zubehör eindringen.
- Benutzen Sie das Gerät erst wieder wenn es vollständig trocken ist.
- Gerät nicht in der Spülmaschine reinigen!
- Benutzen Sie keine scharfen Reinigungsmittel oder harte Bürsten!

6. Garantie und Service

Sie erhalten 3 Jahre Garantie ab Kaufdatum auf Material- und Fabrikationsfehler des Produktes.

Die Garantie gilt nicht:

- im Falle von Schäden, die auf unsachgemäßer Bedienung beruhen,
- für Verschleißteile,
- für Mängel, die dem Kunden bereits bei Kauf bekannt waren,
- bei Eigenverschulden des Kunden.

Die gesetzlichen Gewährleistungen des Kunden bleiben durch die Garantie unberührt. Für Geltendmachung eines Garantiefalles innerhalb der Garantiezeit ist durch den Kunden der Nachweis des Kaufes zu führen.

Die Garantie ist innerhalb eines Zeitraumes von 3 Jahren ab Kaufdatum gegenüber der Beurer GmbH, Söflinger Straße 218, 89077 Ulm, Germany geltend zu machen. Der Kunde hat im Garantiefall das Recht zur Reparatur der Ware bei unserem eigenen oder bei von uns autorisierten Werkstätten. Weitergehende Rechte werden dem Kunden (aufgrund der Garantie) nicht eingeräumt.

Dear Customer,

Thank you for choosing one of our products. Our name stands for high-quality, thoroughly tested products for the applications in the areas of heat, weight, blood pressure, body temperature, pulse, gentle therapy, massage and air.

Please read these instructions for use carefully and keep them for later use, be sure to make them accessible to other users and observe the information they contain.

Best regards,
Your Beurer Team

Items included in the package

- Illuminated cosmetic mirror
- 3 x 1.5 V AA batteries
- 2 Wall plugs
- 2 Screws
- 1 Template for wall fastening
- These operating instructions

Explanation of symbols

The following symbols are used in the operating instructions:



WARNING

Warning of risks of injury or health hazards



CAUTION

Safety information about possible damage to appliance/accessories



Note

Important information



The device has double protective insulation and therefore complies with protection class 2



Only use indoors.

1. Proper use

The BS 89 illuminated cosmetics mirror aids your daily skin care and cosmetics routine. The cosmetics mirror has five times magnification.

The device is only intended for the purpose described in these instructions for use. The manufacturer is not liable for damage resulting from improper or careless use.

This device is intended for domestic use only, not for commercial purposes.

This device may be used by children over the age of eight and by people with reduced physical, sensory or mental skills or a lack of experience or knowledge, provided that they are supervised or have been instructed on how to use the device safely, and are fully aware of the consequent risks of use.

Children should be supervised around the device to ensure they do not play with it.

2. Safety information

Please read these operating instructions carefully. Failure to observe the information provided below can lead to personal injury or material damage. Keep these instructions in a safe place where they can also be read by other persons using the device. Always pass on these instructions together with the appliance if you sell it or pass it on.



WARNING

- Keep children away from the packaging materials. Risk of suffocation.
- Children must be supervised when using this device.

- Repairs to electrical appliances must only be carried out by qualified persons. Incorrect repairs can lead to considerable danger for the user. In the event of repairs, please contact our customer service or an authorised dealer.

There is a risk of fire if the device is used incorrectly or if it is not used according to these operating instructions.

For this reason, the mirror must only be operated as follows:

- Never leave the device unsupervised, particularly if children are around.
- Never use the device under covers, such as blankets or pillows.
- Never use the device in the vicinity of petrol or other easily flammable materials.
- Only in dry inside rooms.

Make sure that the device does not come into contact with water or other liquids. Never try to retrieve the device if it falls into water.



Caution

- Before use, make sure that the device and accessories do not show any visible signs of damage. If you are in any doubt, do not use it and contact your dealer or a specified customer service address.
- Keep the device away from pointed or sharp objects.
- If the device has been dropped or otherwise damaged, it must not be used again.
- The device must be switched off after every use and before cleaning.

Notes on handling batteries

Keep batteries out of the reach of children. Children can put batteries in their mouth and swallow them. This can cause severe harm to their health. In this case, consult a physician immediately!

- Normal batteries must not be recharged, heated or thrown into open flame (danger of explosion!).
- Always replace all batteries at the same time, use batteries of the same type, and do not use rechargeable batteries.
- Leaking batteries may damage the device. If you do not intend to use the device for longer periods, remove the batteries from the battery compartment.



Note: Disposal

Follow local regulations regarding the disposal of materials. Please dispose of the device in accordance with EC Directive – WEEE (Waste Electrical and Electronic Equipment).

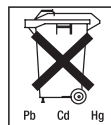
If you have any queries, please contact the appropriate local authorities.

The used, completely drained standard and rechargeable batteries must be disposed of in specially marked collection containers, at toxic waste collection points or electrical product retailers. You are legally obligated to dispose of the batteries.



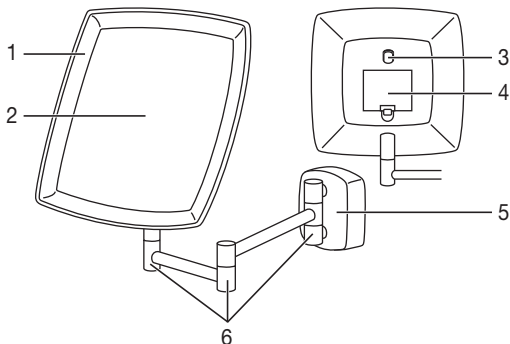
Note: Batteries containing pollutants are marked with the following symbols:

Pb = Battery contains lead, Cd = Battery contains cadmium, Hg = Battery contains mercury.



3. Appliance description

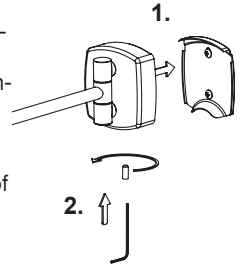
1. LED illumination
2. Mirror (five times magnification)
3. On/Off button (for adjusting the light intensity)
4. Battery compartment
5. Wall bracket
6. Swivel joints



4. Initial use

4.1 Wall fastening

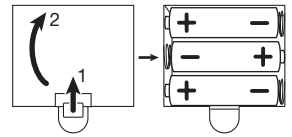
- Remove the wall bracket and attach it to the wall using the assembly kit provided (2 screws, 2 wall plugs).
- First mark the desired position on the wall and drill 2 holes at the appropriate intervals.
- Insert the wall plugs. Then attach the wall bracket, by screwing the screws into the wall plugs.
- Now attach the mirror to the wall by screwing in the screw on the underneath of the wall bracket.



4.2 Inserting the batteries


In order to use the cosmetics mirror, you first need to insert the supplied batteries. To insert the batteries, follow the steps below:

1. Remove the battery compartment lid on the rear of the device.
2. Insert the three supplied 1.5V AA (alkaline type LR6) batteries. Make sure that the batteries are inserted with the correct polarity, according to the label. Do not use rechargeable batteries.
3. Close the battery compartment lid carefully.



4.3 Operation

- The light can be switched on or off using the on/off switch located on the rear of the mirror.
- The light intensity can be adjusted by pressing the on/off switch again. There are three light intensity levels to choose from.

 The light switches off automatically after 10 minutes.

5. Care and storage

- Switch off the device each time before cleaning.
- First unplug the device and allow it to cool off. Then you can clean it with a soft, slightly moistened cloth. Then wipe it dry with a soft, lint-free cloth.
- Only clean the appliance in the manner specified. Fluid must never be allowed to enter into the device or accessories.
- Do not use the device again until it is completely dry.
- Do not clean the device in the dishwasher.
- Do not use aggressive cleaning agents or hard brushes.

Chère cliente, cher client,

Nous sommes heureux que vous ayez choisi un produit de notre assortiment. Notre nom est synonyme de produits de qualité haut de gamme ayant subi des vérifications approfondies, ils trouvent leur application dans le domaine de la chaleur, du contrôle du poids, de la pression artérielle, de la mesure de température du corps et du pouls, des thérapies douces, des massages et de l'air.

Lisez attentivement ce mode d'emploi, conservez-le pour un usage ultérieur, mettez-le à la disposition des autres utilisateurs et suivez les consignes.

Avec nos sentiments dévoués

Beurer et son équipe

Fourniture

- Miroir cosmétique éclairé
- 3 piles 1,5 V, type AA
- 2 Chevilles
- 2 Vis
- 1 Modèle pour le montage mural
- Le présent mode d'emploi

Explication des signes

Les symboles suivants sont utilisés dans le mode d'emploi et sur la plaque signalétique :



AVERTISSEMENT Avertissement, risque de blessure ou danger pour votre santé.



ATTENTION Remarque de sécurité relative à la possibilité de dommages sur l'appareil/ les accessoires



Remarque Remarque relative à des informations importantes



L'appareil est doublement isolé et est conforme à la classe de protection 2.



Utiliser uniquement en intérieur.

1. Utilisation conforme aux indications

Le miroir cosmétique éclairé BS 89 facilite les soins quotidiens de la peau et l'application du maquillage. Le miroir cosmétique possède une surface réfléchissante grossie 5 fois.

L'appareil est conçu uniquement pour l'utilisation décrite dans ce mode d'emploi. Le fabricant ne peut être tenu responsable des dommages causés par une utilisation inappropriée ou non conforme.

Cet appareil est réservé à un usage personnel et n'est pas prévu pour une utilisation commerciale.

Cet appareil peut être utilisé par les enfants à partir de 8 ans ainsi que les déficients physiques, sensoriels ou mentaux et les personnes ayant peu de connaissances ou d'expérience à la condition qu'ils soient surveillés ou sachent comment l'utiliser en toute sécurité et en comprennent les risques.

Surveillez les enfants afin de les empêcher de jouer avec l'appareil.

2. Remarques de sécurité

Lisez attentivement le présent mode d'emploi ! La non-observation des remarques suivantes peut causer des dommages personnels ou matériels. Conservez le mode d'emploi et faites en sorte qu'il soit accessible aux autres utilisateurs. Lors du transfert de l'appareil, n'oubliez pas de donner aussi le présent mode d'emploi.



AVERTISSEMENT

- Ne laissez pas l'emballage à la portée des enfants. Risque d'asphyxie.
- Les enfants ne doivent pas être laissés sans surveillance lorsqu'ils utilisent cet appareil.

- Les réparations des appareils électriques doivent être effectuées uniquement par des électriciens qualifiés. Les réparations non conformes peuvent présenter des risques sérieux pour l'utilisateur. Pour toute réparation, adressez-vous au service après-vente ou à un dépositaire agréé.

L'utilisation incorrecte de l'appareil ou non conforme au présent mode d'emploi risque dans certains cas de provoquer un incendie !

Par conséquent, n'utilisez le miroir cosmétique

- en aucun cas sans surveillance, notamment en présence d'enfants à proximité.
- en aucun cas sous une couverture, un coussin,
- en aucun cas à proximité d'essence ou d'autres matériaux facilement inflammables.
- qu'à l'intérieur, dans des pièces à l'abri de l'humidité.

Assurez-vous que l'appareil n'entre pas en contact avec de l'eau ou d'autres liquides. N'attrapez en aucun cas un appareil tombé dans l'eau.



Attention

- Avant de se servir de l'appareil et des accessoires, il faut s'assurer qu'ils ne présentent aucun dommage visible. En cas de doute, ne les utilisez pas et adressez-vous à votre revendeur ou à l'adresse mentionnée du service après-vente.
- Évitez tout contact de l'appareil avec des objets pointus ou tranchants.
- Si l'appareil est tombé ou présente d'autres dommages, veillez à ne plus l'utiliser.
- L'appareil doit être éteint après chaque utilisation et avant chaque nettoyage.

Remarques relatives aux piles

Veillez à ce que les piles soient maintenues hors de portée des enfants. Les enfants peuvent mettre en bouche les piles et les avaler, ce qui peut conduire à de graves problèmes de santé. En pareil cas, consultez immédiatement un médecin !

- Les piles normales ne doivent pas être rechargées, être chauffées ou jetées au feu (risque d'explosion !).
- Remplacez toujours simultanément toutes les piles et utilisez des piles de même type ; n'utilisez pas d'accumulateurs.
- Des piles qui fuient peuvent endommager l'appareil. Si vous n'utilisez pas l'appareil pendant une période prolongée, retirez les piles du compartiment à piles.



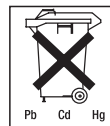
Remarque: Elimination

Lors de l'élimination des matériaux, respectez les prescriptions locales. Veuillez éliminer l'appareil conformément à la directive européenne – WEEE (Waste Electrical and Electronic Equipment) relative aux appareils électriques et électroniques usagés.

Pour toute question, adressez-vous aux collectivités locales responsables de l'élimination et du recyclage de ces produits.

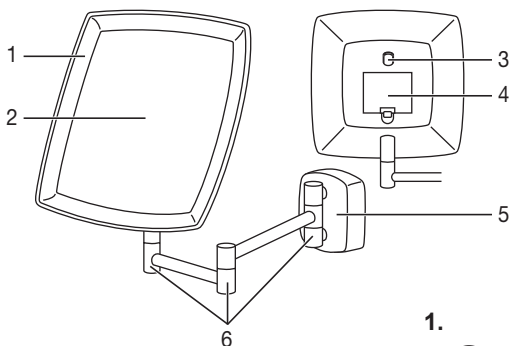
Les piles et les accus usagés et complètement déchargés doivent être mis au rebut dans des conteneurs spéciaux ou aux points de collecte réservés à cet usage ou déposés chez un revendeur d'appareils électriques. La loi vous oblige d'éliminer les piles.

Remarque: Les symboles suivants figurent sur les piles contenant des substances toxiques: Pb = pile contenant du plomb, Cd = pile contenant du cadmium, Hg = pile contenant du mercure.



3. Description de l'appareil

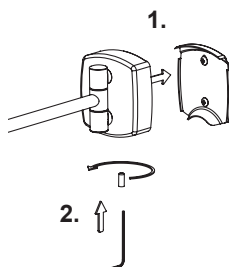
1. Éclairage LED
2. Surface réfléchissante (grossie 5 fois)
3. Bouton Marche/Arrêt (Réglage de l'intensité lumineuse)
4. Compartiment à piles
5. Fixation murale
6. Articulation pivotante



4. Mise en service

4.1 Montage mural

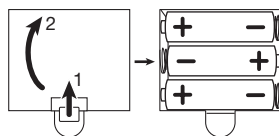
- Retirez le support mural et fixez-le au mur à l'aide de l'ensemble de montage fourni (2 vis, 2 chevilles).
- Marquez d'abord la position souhaitée au mur et percez 2 trous aux intervalles adaptés.
- Insérez les chevilles. Fixez ensuite le support mural en tournant les vis dans les chevilles.
- Fixez alors le miroir au mur en plaçant les vis sous le support mural.



4.2 Insérer les piles

Avant de mettre le miroir cosmétique en marche, insérez les piles fournies. Pour insérer les piles, effectuez les étapes suivantes :

1. Retirez le couvercle du compartiment à piles se trouvant sur la face arrière de l'appareil.
2. Insérez les trois piles de type 1,5 V AA (type alcaline LR6) fournies. Veillez impérativement à insérer les piles en respectant la polarité indiquée. N'utilisez pas de batteries rechargeables.
3. Refermez soigneusement le couvercle du compartiment à piles.



4.3 Utilisation

- La source de lumière s'allume et s'éteint avec la touche Marche/Arrêt à l'arrière du miroir.
- L'intensité lumineuse se règle en appuyant plusieurs fois sur la touche Marche/Arrêt. Trois niveaux d'intensité lumineuse disponibles.

i La lumière s'éteint automatiquement après 10 minutes.

5. Entretien et rangement

- Éteignez l'appareil avant de le nettoyer.
- Nettoyez l'appareil débranché et froid avec un chiffon doux légèrement humide et un produit nettoyant doux. Ensuite, essuyez-le à l'aide d'un chiffon doux qui ne peluche pas.
- Nettoyez l'appareil uniquement selon la méthode indiquée. Du liquide ne doit pénétrer en aucun cas dans l'appareil ou dans les accessoires.
- Attendez que l'appareil soit complètement sec avant de le réutiliser.
- Ne mettez jamais l'appareil dans le lave-vaisselle !
- N'utilisez pas de produit nettoyant agressif ou de brosses dures !

Estimados clientes:

Es un placer para nosotros que usted haya decidido adquirir un producto de nuestra colección. Nuestro nombre es sinónimo de productos de alta y calidad estrictamente controlada en los campos de energía térmica, peso, presión sanguínea, temperatura del cuerpo, pulso, terapias suaves, masaje y aire. Sírvase leer las presentes instrucciones para el uso detenidamente; guarde el manual para usarlo posteriormente; póngalo a disposición de otros usuarios y observe las instrucciones.

Les saluda cordialmente
Su equipo Beurer

Volumen de suministro

- Espejo de aumento con luz
- 3 pilas de 1,5 V, tipo AA
- 2 tacos
- 2 tornillos
- 1 plantilla para montaje mural
- Estas instrucciones de uso

Explicación de símbolos

En estas instrucciones de uso y en la placa de características se emplean los siguientes símbolos:



AVISO

Indicación de advertencia de peligro de lesiones o de riesgos para su salud.



ATENCIÓN

Indicación de seguridad sobre posibles daños en el aparato o accesorios.



Nota

Indicación de informaciones importantes.



Este aparato está doblemente aislado a prueba de choques eléctricos y corresponde por tanto a la clase de protección 2.



Utilizar únicamente en habitaciones cerradas.

1. Uso indicado

El espejo de maquillaje con luz BS 89 es de gran ayuda para el cuidado diario de la piel y para maquillarse. El espejo dispone de una superficie con 5 aumentos.

Este aparato está diseñado única y exclusivamente para el fin descrito en estas instrucciones de uso. El fabricante no se responsabiliza de los daños derivados de un uso indebido o irresponsable.

Este aparato está previsto únicamente para un uso en el hogar, no para uso comercial.

Este aparato puede ser utilizado por niños mayores de 8 años, así como por personas con facultades físicas, sensoriales o mentales limitadas, o con poca experiencia o conocimientos, siempre que estén vigilados o se les indique cómo usarlo de forma segura y entiendan los peligros que conlleva.

Se deberá supervisar a los niños para asegurarse de que no jueguen con el aparato.

2. Instrucciones de seguridad

Lea detenidamente estas instrucciones de uso. Si no se observan las siguientes indicaciones se pueden producir daños personales o materiales. Conserve estas instrucciones de empleo y póngalas a disposición de los demás usuarios. En caso de transmitir este aparato, entréguelo junto con estas instrucciones.



AVISO

- Mantenga el material de embalaje fuera del alcance de los niños. Existe peligro de asfixia.
- Los niños no deben utilizar este aparato sin supervisión.

- Las reparaciones realizadas de modo incorrecto pueden conducir a peligros considerables para el usuario. Para realizar reparaciones diríjase al servicio postventa o a un distribuidor autorizado.

En caso de un uso indebido o de un uso contrario a las instrucciones adjuntas, existe peligro de incendio en determinadas circunstancias.

Por ello, no accione el aparato de masaje

- nunca sin vigilancia, especialmente cuando haya niños en la proximidad
- nunca bajo cubierto, como p.ej. bajo una manta, una almohada, ...
- nunca en la cercanía de gasolina u otras sustancias fácilmente inflamables
- Únicamente en habitaciones interiores secas.

Asegúrese de que el aparato no entre en contacto con agua u otras sustancias líquidas. Nunca intente coger un aparato eléctrico que haya caído al agua.



Atención

- Antes de su uso asegúrese de que el aparato y sus accesorios no presenten daños externos. En caso de duda, no los utilice y consulte a su distribuidor o bien a uno de los servicios postventa, cuyas direcciones han sido indicadas.
- Proteja el aparato de los objetos puntiagudos o afilados.
- Si el aparato se cae al suelo o sufre algún daño, no debe seguir utilizándolo.
- Apague siempre el aparato después de usarlo y antes de limpiarlo.

Indicaciones para el manejo de pilas

No deje nunca las pilas al alcance de los niños. Podrían introducirse las pilas en la boca y tragárselas, lo que supondría un grave riesgo para la salud. De darse el caso, acuda inmediatamente al médico.

- Las pilas normales no se deben recargar, calentar ni arrojar al fuego (¡peligro de explosión!).
- Sustituya siempre todas las pilas simultáneamente y emplee pilas del mismo tipo y no baterías.
- Las fugas en las pilas pueden ocasionar daños en el aparato. Si no va a utilizar el aparato durante un periodo prolongado, retire las pilas del compartimento.



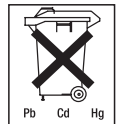
Nota: Eliminación de desechos

Siga las prescripciones de las autoridades locales respecto a la eliminación de los materiales. Deseche el aparato según la Directiva europea sobre residuos de aparatos eléctricos y electrónicos (RAEE).

Para más información, póngase en contacto con la autoridad municipal competente en materia de eliminación de residuos.

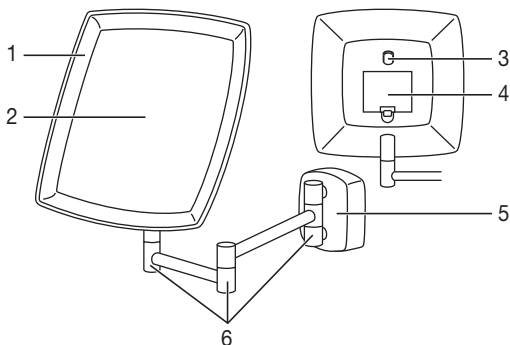
Las pilas normales y las pilas recargables agotadas y completamente descargadas deben ser eliminadas en los depósitos especialmente marcados para este efecto, en los puntos de recepción de basura especial o bien en las tiendas de artículos eléctricos. Conforme a la ley, usted está obligado a eliminar las pilas en una de las formas anteriormente descritas.

Nota: Los siguientes símbolos se encuentran en las pilas que contienen sustancias tóxicas: Pb = esta pila contiene plomo, Cd = esta pila contiene cadmio, Hg = esta pila contiene mercurio.



3. Descripción del aparato

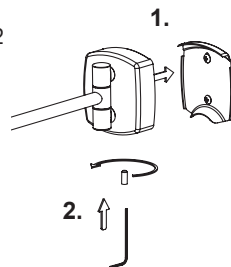
1. Iluminación mediante LED
2. Superficie de espejo (5 aumentos)
3. Regulador de luz (ajuste de la intensidad de la luz)
4. Compartimento de las pilas
5. Soporte para colocación en la pared
6. Juntas giratoria



4. Puesta en servicio

4.1 Montaje en la pared

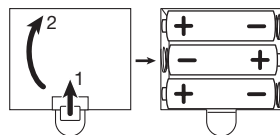
- Retire el soporte de pared y fíjelo con ayuda del set de montaje suministrado (2 tornillos, 2 tacos) en la pared.
- En primer lugar marque la posición deseada en la pared y a continuación haga 2 agujeros a la distancia correspondiente.
- Coloque los tacos. A continuación fije el soporte de pared introduciendo los tornillos en los tacos.
- Ahora fije el espejo a la pared enroscando los tornillos en la parte inferior del soporte para la colocación en la pared.



4.2 Colocar las pilas

Antes de utilizar el espejo deberá colocar las pilas suministradas. Para colocar las pilas, siga los siguientes pasos:

1. Retire la tapa del compartimento de las pilas situado en la parte posterior del aparato.
2. Coloque las tres pilas suministradas de tipo 1,5 V AA (alcalinas tipo LR06). Asegúrese de que ha colocado las pilas según la polaridad correcta indicada. No utilice pilas recargables.
3. Vuelva a cerrar la tapa del compartimento de las pilas con cuidado.



4.3 Manejo

- La fuente de luz puede conectarse o desconectarse con el interruptor de encendido y apagado situado en la parte posterior del espejo.
- La intensidad de la luz puede ajustarse volviendo a pulsar el interruptor de encendido y apagado. Se pueden seleccionar en total tres niveles de intensidad de la luz.

i La luz se apaga automáticamente transcurridos 10 minutos.

5. Cuidado y almacenamiento

- Desconecte siempre el aparato antes de limpiarlo.
- Limpie el aparato desenchufado y enfriado con un paño suave ligeramente humedecido y un detergente suave. A continuación séquelo con un trapo suave y sin pelusas.
- Limpie el aparato únicamente de la manera indicada. En ningún caso debe penetrar ningún líquido en el interior del aparato o accesorios.
- Utilice de nuevo el aparato sólo una vez que esté completamente seco.
- No lave el aparato en la máquina lavavajillas
- No utilice detergentes agresivos ni cepillos duros.

Gentile cliente,

siamo lieti che abbia scelto un prodotto della nostra gamma. Il nostro nome è sinonimo di prodotti di alta qualità continuamente sottoposti a controlli nei settori del calore, del peso, della pressione sanguigna, della temperatura corporea, delle pulsazioni, della terapia dolce, del massaggio e dell'aria.

La preghiamo di leggere attentamente le presenti istruzioni, di conservarle per un'eventuale consultazione successiva, di metterle a disposizione di altri utenti e di osservare le avvertenze ivi riportate.

Cordiali saluti

Il Suo team Beurer

Stato di fornitura

- Specchio da toeletta illuminato
- 3 batterie AA da 1,5 V
- 2 Tasselli
- 2 Viti
- 1 Sagoma per montaggio a parete
- Il presente manuale di istruzioni per l'uso

Spiegazione dei simboli

Nelle presenti istruzioni e sulla targhetta per l'uso sono utilizzati i seguenti simboli:



AVVERTENZA

Avvertenza su pericoli di lesioni o pericoli per la salute.



ATTENZIONE

Avvertenze di sicurezza su possibili danni all'apparecchio/agli accessori.



Nota

Indicazione di informazioni importanti



L'apparecchio è dotato di un doppio isolamento di protezione e corrisponde quindi alla classe di protezione 2.



Utilizzare esclusivamente in locali chiusi.

1. Uso conforme

Lo specchio cosmetico illuminato BS 89 aiuta nella cura quotidiana della pelle e nell'applicazione di cosmetici. Lo specchio cosmetico è dotato di una superficie a specchio che ingrandisce di 5 volte.

L'apparecchio è concepito solo per l'uso descritto nelle presenti istruzioni per l'uso. Il produttore non è da ritenersi responsabile in caso di danni riconducibili a uso non conforme o sconsiderato.

Questo apparecchio è concepito solo per l'uso domestico e non è adatto per l'uso commerciale.

Questo apparecchio può essere utilizzato da ragazzi di età superiore a 8 anni e da persone con ridotte capacità fisiche, percettive o mentali, o non in possesso della necessaria esperienza e conoscenza, esclusivamente sotto supervisione oppure se sono stati istruiti in merito alle misure di sicurezza e comprendono i rischi ad esse correlati.

Controllare che i bambini non utilizzino l'apparecchio per gioco.

2. Avvertenze di sicurezza

Leggere accuratamente le presenti istruzioni per l'uso. La non osservanza delle avvertenze riportate qui di seguito può causare infortuni alle persone o danni materiali. Conservare le istruzioni per l'uso e metterle a disposizione anche degli altri utenti. Consegnare queste istruzioni per l'uso a chiunque intenda servirsi dell'articolo.

AVVERTENZA

- Tenere i bambini lontani dal materiale d'imballaggio. Pericolo di soffocamento.
- I bambini devono essere sorvegliati durante l'uso dell'apparecchio.
- Le riparazioni di apparecchi elettrici devono essere effettuate esclusivamente da personale qualificato. Riparazioni eseguite non correttamente o inadeguate possono creare gravi pericoli per l'utente. Per le riparazioni rivolgersi al Servizio Assistenza o ad un rivenditore autorizzato.

In caso di uso improprio o non conforme alle presenti istruzioni d'uso sussiste il pericolo eventuale d'incendio!

Per questo motivo utilizzare l'apparecchio massaggiante

- mai incustodito, specialmente in presenza di bambini.
- mai sotto una copertura, come ad es. coperte, cuscini, ...
- mai nelle vicinanze di benzina o altri prodotti facilmente infiammabili.
- esclusivamente in locali asciutti.

Accertarsi che l'apparecchio non entri in contatto con acqua o altri liquidi.

Non afferrare in nessun caso l'apparecchio caduto in acqua.

Attenzione

- Prima dell'uso assicurarsi che l'apparecchio e gli accessori non presentino nessun danno palese. In caso di dubbio, non utilizzarlo e consultare il proprio rivenditore o contattare il Servizio Assistenza indicato.
- Tenere l'apparecchio lontano da oggetti appuntiti o taglienti.
- Se l'apparecchio è caduto o è stato danneggiato in qualsiasi altro modo, non può più essere utilizzato.
- Dopo ogni uso e prima delle operazioni di pulizia, spegnere l'apparecchio.

Avvertenze sull'uso delle batterie

Tenere le batterie fuori dalla portata dei bambini, in quanto potrebbero inavvertitamente ingoiarle. L'ingestione delle batterie potrebbe avere infatti gravi conseguenze sulla loro salute. In tal caso, rivolgersi immediatamente a un medico.

- Le batterie normali non devono essere caricate, riscaldate o gettate nel fuoco (pericolo di esplosione!).
- Sostituire sempre tutte le batterie contemporaneamente e con batterie dello stesso tipo; non utilizzare accumulatori.
- La fuoriuscita di liquido dalle batterie può danneggiare il dispositivo. Qualora il dispositivo non venisse utilizzato per lunghi periodi, togliere le batterie dall'apposito scomparto.

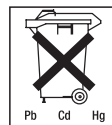
Nota: Smaltimento

Rispettare le disposizioni locali per lo smaltimento dei materiali. Smaltire l'apparecchio secondo la direttiva europea sui rifiuti di apparecchiature elettriche ed elettroniche (RAEE).

In caso di dubbi, rivolgersi agli enti comunali responsabili in materia di smaltimento.

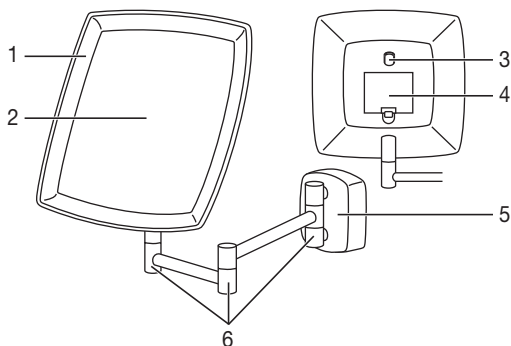
Le pile e le batterie esaurite, completamente scariche devono essere smaltite negli appositi contenitori opportunamente contrassegnati, negli appositi punti di raccolta o presso il rivenditore specializzato. L'utilizzatore della bilancia è obbligato a smaltire le pile.

Nota: sulle pile contenenti sostanze nocive sono riportate le sigle seguenti: Pb = la pila contiene piombo, Cd = la pila contiene cadmio, Hg = la pila contiene mercurio.



3. Descrizione dell'apparecchio

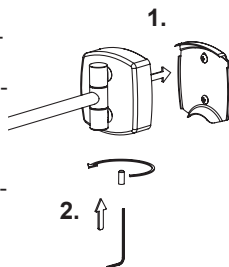
1. Illuminazione LED
2. Superficie a specchio (ingrandimento di 5 volte)
3. Pulsante di accensione/spegnimento (impostazione dell'intensità della luce)
4. Vano batterie
5. Supporto a parete
6. Giunti a cerniera



4. Messa in funzione

4.1 Montaggio a parete

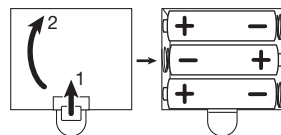
- Rimuovere il supporto a parete e fissarlo alla parete con l'ausilio del set di montaggio fornito (2 viti, 2 tasselli).
- Contrassegnare sulla parete la posizione desiderata e praticare 2 fori mantenendo le relative distanze.
- Inserire i tasselli. Fissare quindi il supporto a parete avvitando le viti nei tasselli corrispondenti.
- Fissare ora lo specchio alla parete avvitando la vite sul fondo del supporto a parete.



4.2 Inserimento delle batterie

Prima di mettere in funzione lo specchio cosmetico, inserire le batterie in dotazione. Per inserire le batterie, seguire questa procedura:

1. Rimuovere il coperchio del vano batterie sul retro dell'apparecchio.
2. Inserire le tre batterie in dotazione tipo AA da 1,5 V (tipo alcalino LR6).
Verificare che le batterie siano inserite correttamente, con i poli posizionati in base alle indicazioni. Non utilizzare batterie ricaricabili.
3. Richiudere attentamente il coperchio del vano batterie.



4.3 Uso

- La fonte di luce può essere attivata o disattivata mediante l'interruttore on/off sul retro dello specchio.
- L'intensità della luce può essere impostata premendo nuovamente l'interruttore on/off. Sono disponibili tre livelli di intensità di luce.

i La fonte di luce si spegne automaticamente dopo 10 minuti.

5. Cura e Custodia

- Prima di qualsiasi operazione di pulizia, spegnere l'apparecchio.
- Pulire l'apparecchio sconnesso e raffreddato con un panno morbido e leggermente inumidito con un detergente delicato. Asciugare quindi con un panno morbido e senza peluzzi.
- Pulire l'apparecchio solo nel modo indicato. Prestare la massima attenzione a non far penetrare liquidi nell'apparecchio o negli accessori.
- Riutilizzare l'apparecchio solo quando è perfettamente asciutto.
- Non pulire l'apparecchio nella lavastoviglie!
- Non utilizzare detergenti aggressivi o spazzole dure!

Sayın Müşterimiz,

İmalatımız olan bir ürünü tercih etmenizden dolayı memnuniyetimizi belirtmek isteriz. Adımız, Isı, Ağırlık, Kan Basıncı, Vücut Isısı, Nabız, Yumuşak Terapi, Masaj ve Hava alanlarında ayrıntılı olarak kontrolden geçirilmiş yüksek kaliteli ürünlerin simgesidir.

Lütfen bu kullanma talimatını dikkatle okuyup sonraki kullanımlar için saklayınız, diğer kullanıcıların da okumasına olanak tanıyınız ve belirtilen açıklamalara uyunuz.

Dostane tavsiyelerimizle
Beurer Müessesesi

Teslimat kapsamı

- Aydınlatılmış makyaj aynası
- 3 x 1,5 V, tip AA pil
- 2 Dübel
- 2 Cıvatalar
- 1 Duvar montajı için şablon
- Bu kullanma kılavuzu

Şekillerin anlamı

Kullanma kılavuzunda ve tip levhası üzerinde, aşağıdaki semboller kullanılmıştır:



UYARI

Yaralanma tehlikeleri veya sağlık açısından tehlikeler ile ilgili uyarı bilgileri.



DIKKAT

Cihazda / aksesuarlarda söz konusu olabilecek hasarlar ile ilgili bilgi.



Bilgi/Not

Önemli bilgilere dikkat çekilmesi.



Cihaz çift koruyucu izolasyona sahiptir ve böylelikle 2. derece koruma sınıfına dahildir.



Sadece kapalı yerlerde kullanınız.

1. Amaca Uygun Kullanım

BS 89 ışıklı makyaj aynası günlük cilt bakımında ve makyaj yaparken yardımcı olur. Makyaj aynası 5 kat bütüncü ayna yüzeyine sahiptir.

Cihaz sadece kullanım kılavuzunda açıklanan şekilde kullanılmak üzere tasarlanmıştır. Nizami olmayan ve dikkatsiz kullanımdan ötürü oluşacak hasarlardan üretici firma sorumlu değildir.

Cihaz sadece evde kullanılmak üzere tasarlanmıştır; ticari kullanıma uygun değildir.

Bu cihaz, 8 yaş ve üzeri çocuklar ve fiziksel, algısal ve akli becerileri kısıtlı veya tecrübesi ve bilgisi yetersiz olan kişiler tarafından ancak gözetim altında veya cihazın emniyetli kullanımı hakkında bilgilendirilmiş olmaları ve cihazın kullanımı sonucu ortaya çıkabilecek tehlikelerin bilincinde olmaları koşuluyla kullanılabilir.

Çocuklar cihazla oynamaları için gözetim altında tutulmalıdır.

2. Güvenlik Bilgileri

Bu kullanma kılavuzunu itinayla okuyunuz! Aşağıdaki bilgi ve uyarılara uyulmaması, insanlara ve eşyalara zarar gelmesine neden olabilir. Bu kullanma kılavuzunu saklayınız ve kılavuza başka kullanıcıların da ulaşabilmesini sağlayınız. Cihazı başka birine verdiğiniz zaman, bu kullanma kılavuzunu da veriniz.



UYARI

- Çocukları, ambalaj malzemelerinden uzak tutunuz. Boğulma tehlikesi söz konusudur.
- Çocuklar bu gereç kullanırken denetlenmelidir.

- Elektronik cihazların onarımları sadece uzman elemanlar tarafından yapılmalıdır. Gerektiği şekilde, uzmanca yapılmayan onarım çalışmaları, kullanıcı açısından tehlikeli durumlar ortaya çıkmasına neden olabilir. Onarım için, müşteri servisine veya yetkili bir satıcıya başvurunuz.

Kural dışı bir kullanım ya da işbu kullanma kılavuzunda belirtilen bilgi ve uyarılara aykırı bir kullanım halinde, yangın tehlikesi söz konusu olabilir!

Bu nedenle, masaj cihazını

- özellikle çocuklar cihazın yakınındayken, kesinlikle denetimsiz kullanmayınız.
- kesinlikle üzerini kapatarak (örn. örtü, yastık, ... ile) kullanmayınız.
- kesinlikle benzin veya kolay alevlenen maddelerin yakınında kullanmayınız.
- sadece kuru ve kapalı yerlerde kullanınız.

Cihazın su veya başka sıvılara temas etmemesine dikkat ediniz.

Kesinlikle su içine düşen bir cihazı tutmaya çalışmayınız.

⚠ Dikkat

- Kullanım öncesinde, cihazda ve ek donanımlarında görünür hasarların olmadığından emin olmak için, gereken kontrolü yapınız. Emin değilseniz, cihazı kullanmayınız ve satıcınıza veya bildirilen yetkili servise başvurunuz.
- Cihazı sivri veya keskin cisimlerden uzak tutunuz.
- Cihaz yere düşerse veya başka bir şekilde zarar görmüşse, artık kullanılmamalıdır.
- Her kullanımdan sonra ve her temizlikten önce cihaz kapatılmalıdır.

Pillerle temas etme durumu için uyarılar

Pillerin çocukların eline geçmemesine dikkat ediniz. Çocuklar pilleri ağzına alabilir ve yutabilir. Bu durum ciddi sağlık sorunlarına yol açabilir. Böylesi bir durumda hemen bir doktora başvurulmalıdır!

- Normal piller şarj edilmemeli, ısıtılmamalı ve açık ateşe atılmamalıdır (Patlama tehlikesi!).
- Her zaman bütün pilleri aynı anda değiştiriniz ve aynı tipte piller kullanınız, asla akü kullanmayınız.
- Akmış piller cihazda arzalara neden olabilir. Cihazı uzun süre kullanmayacaksanız, pilleri yuvasından çıkartınız.

i Not: Giderilmesi

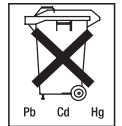
Malzemelerin atığa çıkartılmasında, yani giderilmesinde yerel yönetmeliklere uyunuz. Cihazı lütfen elektrikli ve elektronik eski cihazlarla ilgili AT Direktifi – WEEE'ye (Waste Electrical and Electronic Equipment) uygun şekilde elden çıkarın.

Bertaraf etmeyle ilgili diğer sorularınızı bertaraf etmeden sorumlu yerel makamlara iletebilirsiniz.

Kullanılmış ve tamamen boşalmış piller ve aküler, özel olarak işaretlenmiş toplama kaplarına atılarak, özel çöp alım yerlerine veya Elektronik Eşya Tacirlerine verilerek imha edilmelidir. Yasal olarak, pilleri imha etmekle yükümlüsünüz.

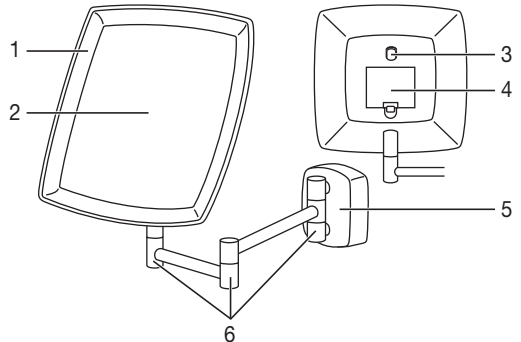
Uyarı: Aşağıda belirtilen işaretleri zararlı madde içeren pillerde görürsünüz:

Pb = Kurşun içeren pil, Cd = Kadmiyum içeren pil, Hg = Civa içeren pil.



3. Cihazın Tarifi

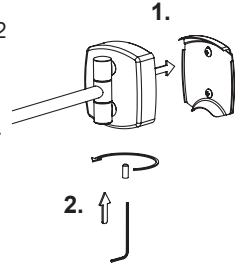
1. LED aydınlatma
2. Ayna yüzeyi (5x büyütücü)
3. Açma / Kapatma düğmesi (Işık yoğunluğu ayarları)
4. Pil yuvası
5. Duvar tutucusu
6. Mafsallar



4. Çalıştırma

4.1 Duvar montajı

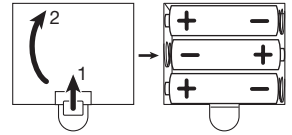
- Duvar tutucusunu yerinden alın ve birlikte verilmiş olan montaj-seti yardımıyla (2 vida, 2 dübel) duvara sabitleyin.
- İlk olarak arzu edilen pozisyonu duvarda çizin ve uygun aralıklarla 2 adet delik delin.
- Dübelleri yerleştirin. Ardından duvar tutucusunu, vidaları dübellerin içine vidalayarak sabitleyin.
- Şimdi aynayı duvarda, duvar tutucusunun alt tarafındaki vidayı yerine takarak sabitleyin.



4.2 Pillerin yerleştirilmesi


Makyaj aynasını kullanmaya başlamadan önce birlikte verilen pilleri içine yerleştirin. Pilleri yerleştirmek için lütfen aşağıdaki işlem adımlarını izleyiniz:

1. Cihazın arka tarafındaki pil bölmesinin kapağını çıkarın.
2. Birlikte verilen üç adet 1,5 V AA tip (alkalin tip LR6) pili yerleştirin. Pilleri işaretlere göre kutupları doğru yere gelecek şekilde yerleştirmeye mutlaka dikkat edin. Şarj edilebilen piller kullanmayın.
3. Pil bölmesinin kapağını tekrar dikkatle kapatın.



4.3 Kullanım

- Işık kaynağı aynanın arka tarafındaki Açma/Kapama şalteriyle açılıp kapatılabilir.
- Işık şiddeti Açma/Kapama şalterine yeniden basılarak ayarlanabilir. Toplam üç ışık şiddeti kademesi seçilebilir.

 Işık kaynağı 10 dakika sonra otomatik olarak kapanır.

5. Muhafaza ve Bakım

- Cihazı her temizleme işleminden önce kapatınız.
- Prizden çıkarılmış ve soğumuş cihazı, yumuşak, hafif nemli ve az tesirli bir temizleme maddesi ile temizleyiniz. Ardından yumuşak, tiftik veya iplik bırakmayan bir bez ile silip kurulayınız.
- Cihazı sadece belirtildiği şekilde temizleyiniz. Cihazın veya aksesuarlarının içine kesinlikle sıvı girmemelidir.
- Cihazı ancak tamamen kuruduktan sonra yeniden kullanınız.
- Cihazı bulaşık makinesinde yıkamayınız!
- Keskin ya da aşırı tesirli temizleme malzemeleri veya sert fırçalar kullanmayınız!

РУССКИЙ

Многоуважаемый покупатель!

Мы рады тому, что Вы выбрали товар из нашего ассортимента. Изделия нашей компании являются продуктами высочайшего качества, используемые для измерения веса, артериального давления, температуры тела, частоты пульса, в области мягкой терапии и массажа. Внимательно прочтите данную инструкцию по эксплуатации, сохраняйте ее для дальнейшего использования, дайте ее прочитать и другим пользователям и строго следуйте приведенным в ней указаниям.

С дружескими пожеланиями
сотрудники компании Beurer

Объем поставки

- Косметическое зеркало с подсветкой
- 3 батарейки 1,5 В типа AA
- 2 дюбеля
- 2 винта
- 1 шаблон для настенного монтажа
- Данная инструкция по применению

Пояснение символов

Следующие символы используются в инструкции по применению и на заводской табличке:



ПРЕДОСТЕРЕЖЕНИЕ! Предупреждение об опасностях травмирования или опасностях для Вашего здоровья.



ВНИМАНИЕ! Предостережение о возможных повреждениях прибора/принадлежностей



Указание Указание на важную информацию



Прибор имеет двойную защитную изоляцию и, таким образом, соответствует классу защиты 2.



Использовать только в закрытых помещениях.

1. Использование по назначению

Косметическое зеркало с подсветкой BS 89 используется во время ежедневного ухода за кожей и нанесения декоративной косметики. Оно обладает пятикратным увеличением.

Допускается использование прибора только в целях, описываемых в данной инструкции по применению. Производитель не несет ответственности за ущерб, причиненный вследствие использования прибора не по назначению или халатного обращения с ним.

Зеркало предназначено исключительно для использования в домашних условиях, использование в коммерческих целях запрещено.

Данный прибор может использоваться детьми старше 8 лет, а также лицами с ограниченными физическими, сенсорными или умственными способностями в том случае, если они находятся под присмотром взрослых или проинструктированы о безопасном применении прибора и возможных опасностях.

Не позволяйте детям играть с прибором и не оставляйте их без присмотра.

2. Указания по технике безопасности

Внимательно прочтите данную инструкцию, сохраните ее и ознакомьте с ней и других пользователей! Несоблюдение приведенных ниже указаний может приводить к травмам людей или материальному ущербу. При передаче прибора другим лицам передавайте также и данную инструкцию.



ПРЕДОСТЕРЕЖЕНИЕ!

- Не допускайте попадание упаковочного материала в руки детей. Грозит опасность удущья.
- Дети при пользовании зеркалом должны находиться под присмотром.
- Ремонт электроприборов разрешается выполнять только специалистам. Из-за неправильно выполненного ремонта могут возникать серьезные опасности для пользователя. При необходимости ремонта обратитесь в сервисную службу или в авторизованную торговую организацию.

При неправильном использовании или использовании с нарушением данной инструкции по применению может возникнуть опасность пожара!

Поэтому не эксплуатируйте прибор

- ни в коем случае без надзора, особенно, если вблизи находятся дети
- ни в коем случае закрытым, например, одеялом, подушкой, ...
- ни в коем случае вблизи бензина или других легко воспламеняющихся веществ.
- только в сухих внутренних помещениях.

Убедитесь, что прибор не контактирует с водой или другими жидкостями. Не хватайтесь за прибор, упавший в воду.

Внимание!

- Перед использованием убедиться в том, что прибор и принадлежности не имеют видимых повреждений. В случае сомнений не используйте его и обратитесь в торговую организацию, продавшую прибор, либо по указанному адресу сервисного центра.
- Не допускайте контакта прибора с острыми предметами.
- Если прибор упал или получил иные повреждения, то запрещается продолжение его использования.
- После каждого применения или перед чисткой прибора необходимо отключать.

Обращение с батарейками

Следите за тем, чтобы батарейки не попали в руки детям. Дети могут взять батарейки в рот и проглотить их. Это может нанести серьезный вред здоровью.

В таких случаях необходимо сразу же обратиться к врачу!

- Обычные батарейки запрещается заряжать, нагревать или бросать в открытый огонь (опасность взрыва!).
- Вовремя меняйте все батарейки одновременно, используйте батарейки одного типа и не пользуйтесь аккумуляторами.
- Разряженные батарейки могут стать причиной неисправности прибора.

При длительном перерыве в использовании прибора достаньте батарейки из отсека.

Указание: Утилизация

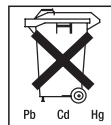
При утилизации материалов соблюдайте действующие местные правила. Прибор следует утилизировать согласно Директиве ЕС по отходам электрического и электронного оборудования — WEEE (Waste Electrical and Electronic Equipment).



В случае вопросов обращайтесь в местную коммунальную службу, ответственную за утилизацию отходов.

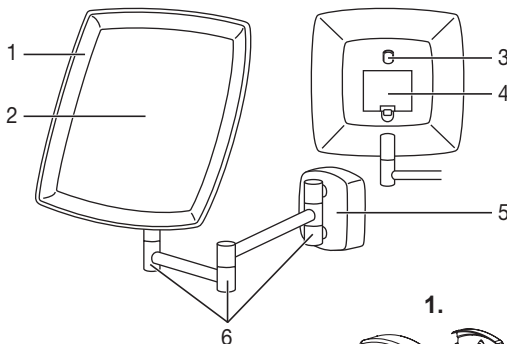
Использованные, полностью разряженные батарейки и аккумуляторы утилизировать в особо обозначенные сборники, сдать их в приемные пункты или специализированные магазины. Закон требует от Вас утилизации батареек.

Примечание: Эти символы Вы найдете на батарейках, содержащих вредные вещества: Pb = батарейка содержит свинец, Cd = батарейка содержит кадмий, Hg = батарейка содержит ртуть.



3. Описание прибора

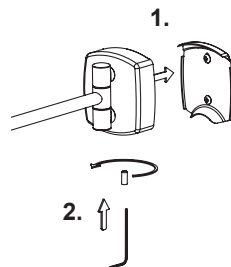
1. Светодиодная подсветка
2. Зеркальная поверхность (пятикратное увеличение)
3. Выключатель (настройка интенсивности света)
4. Отделение для батареек
5. Настенный крепеж
6. Шарнирные соединения



4. Подготовка к работе

4.1 Крепление на стену

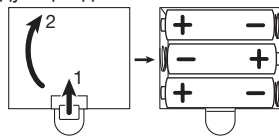
- Снимите кронштейн и закрепите его на стене при помощи входящего в комплект поставки набора для монтажа (2 шурупа, 2 дюбеля).
- Сначала нарисуйте желаемое положение зеркала на стене и просверлите 2 отверстия на соответствующем расстоянии друг от друга.
- Вбейте дюбели. Закрепите кронштейн, вкрутив шурупы в дюбели.
- Зафиксируйте зеркало на стене, ввинтив болт с нижней стороны настенного крепления.



4.2 Установка батареек

Прежде чем начать эксплуатацию косметического зеркала, необходимо вставить батарейки, входящие в комплект поставки. Для установки батареек выполните следующие действия.

1. Снимите крышку отделения для батареек на задней стороне прибора.
2. Вставьте 3 батарейки типа AA на 1, 5 В (Alkaline Type LR6), поставляемые вместе с зеркалом. Обязательно проследите за тем, чтобы батарейки были установлены с правильной полярностью в соответствии с маркировкой. Не используйте заряжаемые аккумуляторы.
3. Тщательно закройте крышку отделения для батареек.



4.3 Применение

- Подсветка включается и выключается с помощью выключателя на обратной стороне зеркала.
- Интенсивность света можно регулировать путем повторного нажатия на выключатель. Имеются три уровня интенсивности света на выбор.

 Через 10 минут работы подсветка автоматически отключается.

5. Уход и хранение

- Всегда выключайте прибор перед чисткой.
- Выключенный и охлажденный прибор протрите мягкой, слегка влажной тряпкой и мягким моющим средством. Затем протрите насухо мягкой, неворсистой тряпкой.
- Выполняйте очистку прибора только указанным образом. Не допускайте попадания жидкостей в прибор или принадлежности.
- Используйте прибор только после того, как он полностью высохнет.
- Не мыть прибор в посудомоечной машине!
- Не используйте острые или абразивные чистящие средства или твердые щетки!

6. Гарантия

Мы предоставляем гарантию на дефекты материалов и изготовления на срок 12 месяцев со дня продажи через розничную сеть.

Гарантия не распространяется:

- на случаи ущерба, вызванного неправильным использованием
- на быстроизнашивающиеся части (лампы, батарейки)
- на дефекты, о которых покупатель знал в момент покупки
- на случаи собственной вины покупателя.

Товар сертифицирован: зеркала косметические с подсветкой ---ООО «ВЦ Миратекс», №РОСС DE .AB 02. В06625, срок действия с 04.06.2012 по 03.06.2015 гг

Срок эксплуатации изделия: мин. 5 лет

Фирма-изготовитель: Бойрер Гмбх, Софлингер штрассе 218, 89077-УЛМ, Германия

Фирма-импортер : ООО Бойрер 109451 г. Москва, ул. Перерва, 62, корп.2,офис 3

Сервисный центр: 109451г. Москва, ул. Перерва, 62, корп.2,

Тел(факс) 495—658 54 90

bts-service@ctdz.ru



Дата продажи _____ Подпись продавца _____

Штамп магазина _____

Подпись покупателя _____

Szanowni Klienci,

bardzo dziękujemy za wybór jednego z naszych wyrobów. Nazwa naszej firmy oznacza wysokiej jakości wyroby, dokładnie sprawdzone w zakresie zastosowań w obszarach nagrzewania, pomiarów masy ciała, ciśnienia krwi, temperatury ciała, tętna, łagodnej terapii, masażu i powietrza.

Prosimy o dokładne przeczytanie niniejszej instrukcji obsługi oraz o zatrzymanie jej do późniejszego użytku, udostępniając ją innym użytkownikom oraz przestrzegając zawartych w niej informacji.

Z poważaniem,
Zespół firmy Beurer

Zakres dostawy

- Podświetlane lustro kosmetyczne
- 3 baterie 1,5 V AA
- 2 kołki
- 2 śruby
- 1 szablon do montażu na ścianie
- Niniejsza instrukcja obsługi

Wyjaśnienie oznaczeń

W instrukcji obsługi oraz na tabliczce znamionowej używa się następujących symboli:



OSTRZEŻENIE

Ostrzeżenie związane z niebezpieczeństwem skaleczenia lub zagrożeniem dla zdrowia.



UWAGA

Wskazówka dot. możliwości powstania szkód w urządzeniu lub osprzęcie



Wskazówka

Wskazówka dot. ważnych informacji



Urządzenie jest podwójnie izolowane ze względów bezpieczeństwa i odpowiada 2 klasie ochrony.



Używać tylko w zamkniętych pomieszczeniach.

1. Zastosowanie

Podświetlane lustro kosmetyczne BS 89 jest pomocne przy codziennej pielęgnacji skóry oraz makijażu. Lustro posiada 5-krotne powiększenie.

Urządzenie jest przeznaczone wyłącznie do używania w celu określonym w niniejszej instrukcji obsługi. Producent nie ponosi odpowiedzialności za szkody wynikłe z nieprawidłowego lub lekkomyślnego użytkowania.

Urządzenie przeznaczone jest do niekomercyjnego użytku domowego.

Urządzenie może być obsługiwane przez dzieci od 8 roku życia oraz osoby z ograniczoną sprawnością fizyczną, ruchową i umysłową lub brakiem doświadczenia i wiedzy tylko wtedy, gdy znajdują się one pod nadzorem lub otrzymały instrukcje dotyczące bezpiecznego korzystania z urządzenia i są świadome zagrożeń wynikających z jego użytkowania.

Należy uważać, aby dzieci nie bawiły się urządzeniem.

2. Wskazówki dotyczące bezpieczeństwa

Należy przeczytać starannie instrukcję obsługi! Niezastosowanie się do poniższych wskazówek może spowodować szkody rzeczowe i osobowe. Należy przechowywać niniejszą instrukcję obsługi i udostępniać ją także innym użytkownikom. Przy odstąpieniu urządzenia przekazać niniejszą instrukcję obsługi wraz z urządzeniem.

OSTRZEŻENIE

- Trzymać z dala od dzieci opakowanie. Niebezpieczeństwo uduszenia się.
- Dzieci powinny korzystać z urządzenia pod nadzorem.
- Naprawy urządzeń elektrycznych mogą być wykonywane jedynie przez fachowy personel. Nieprawidłowo przeprowadzone naprawy mogą być przyczyną poważnych zagrożeń dla użytkownika. W sprawie naprawy zwróć się do działu Obsługi Klienta lub do autoryzowanego sprzedawcy.

Przy niewłaściwym użytkowaniu wzgl. niezgodnie z zawartymi w niniejszej instrukcji obsługi informacjami powstaje niebezpieczeństwo pożaru!

Z tego względu urządzenie należy używać

- nie używać bez nadzoru, w szczególności, gdy w pobliżu znajdują się dzieci.
- nie używać pod przykryciem, jak np.: koc, poduszka, ...
- nie używać w pobliżu benzyny lub innych materiałów łatwopalnych.
- tylko w suchych pomieszczeniach.

Należy upewnić się, że urządzenie nie ma kontaktu z wodą ani innymi cieczami.

Nie należy sięgać po urządzenie, które wpadło do wody.

Uwaga

- Przed użyciem należy upewnić się, że urządzenie lub dodatkowe wyposażenie nie posiadają wi do-
cznych uszkodzeń. W przypadku wątpliwości nie należy używać urządzenia; należy zwrócić się do
sprzedawcy lub pod wskazany adres obsługi klienta.
- Urządzenie trzymać z dala od ostrych przedmiotów.
- Nie wolno używać urządzenia, które upadło lub zostało w inny sposób uszkodzone.
- Po każdym użyciu i zawsze przed czyszczeniem urządzenia należy wyłączyć.

Wskazówki dotyczące obchodzenia się z bateriami

Należy dopilnować, aby baterie nie dostały się do rąk dzieci. Dzieci mogą wziąć baterie do ust i połknąć. Może to spowodować poważny uszczerbek na zdrowiu.

W takim przypadku należy natychmiast wezwać lekarza!

- Zwykłych baterii nie wolno ładować, ogrzewać lub wrzucać do ognia (Niebezpieczeństwo wybuchu!).
- Zawsze wymieniać jednocześnie wszystkie baterie, używać baterii tego samego typu, nie używać aku-
mulatorów.
- Wyciekający z baterii elektrolit może uszkodzić urządzenie. Jeżeli urządzenie nie będzie przez dłuższy
czas używane, należy wyjąć baterie.

Wskazówka: Utylizacja

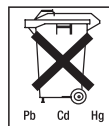
Przestrzegaj miejscowych przepisów dot. utylizacji odpadów. Urządzenie należy zutylizować zgod-
nie z dyrektywą o zużytych urządzeniach elektrycznych i elektronicznych – WEEE (Waste Electrical
and Electronic Equipment).

W przypadku pytań należy zwrócić się do lokalnego urzędu odpowiedzialnego za utylizację odpa-
dów.

Zużyte, całkowicie wyładowane baterie, zarówno zwykłe jak i z możliwością doładowania, należy wyrzucać
do specjalnie oznaczonych pojemników na odpady, zanosić do punktów zbiórki odpadów toksycznych
lub zwracać w punktach sprzedaży detalicznej wyrobów elektrycznych. Właściwe usuwanie zużytych ba-
terii jest wynikającym z przepisów prawnych obowiązkiem.

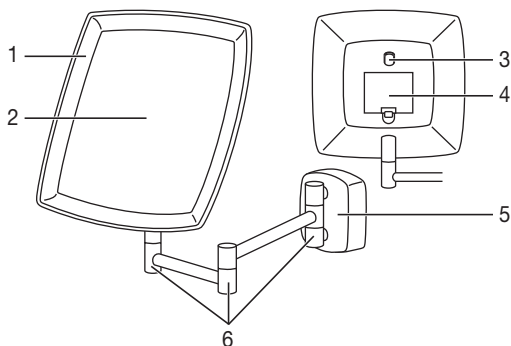
Uwaga! Baterie zawierające środki toksyczne, są oznaczone następującymi symbolami:

Pb = zawiera ołów, Cd = zawiera kadm, Hg = zawiera rtęć.



3. Opis urządzenia

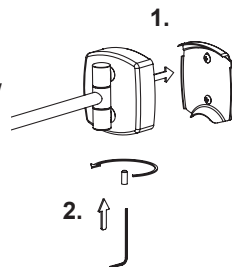
1. Podświetlenie LED
2. Lusterko (5-krotne powiększenie)
3. Przycisk włącz/wyłącz (ustawianie natężenia światła)
4. Komora baterii
5. Uchwyt ścienny
6. Zawiasy



4. Uruchomienie

4.1 Montaż na ścianie

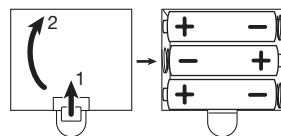
- Wyjąć uchwyt ścienny i zamocować go do ściany za pomocą dostarczonego zestawu montażowego (2 śruby, 2 kołki).
- Najpierw zaznaczyć miejsce montażu na ścianie, a następnie wywierć 2 otwory w odpowiednich odległościach.
- Włożyć kołki. Następnie zamocuj uchwyt ścienny wkręcając w kołki śruby.
- Zamocować lustro do ściany, wkręcając śrubę na dolnej stronie uchwyty ściennego.



4.2 Wkładanie baterii


Przed użyciem lusterka kosmetycznego należy włożyć dołączone baterie. Aby włożyć baterie, należy wykonać poniższe czynności:

1. Zdejmij pokrywkę przegrody na baterie z tyłu urządzenia.
2. Włóż trzy dołączone baterie 1,5 V AA (alkaliczne typu LR6). Uważaj na zachowanie prawidłowej biegunowości przy wkładaniu baterii, zgodnie z oznakowaniem. Nie używać ładowalnych akumulatorów.
3. Dokładnie zamknij pokrywkę przegrody na baterie.



4.3 Obsługa

- Źródło światła można włączyć lub wyłączyć włącznikiem/wyłącznikiem umieszczonym z tyłu lustra.
- Natężenie światła można regulować przez ponowne naciśnięcie włącznika/wyłącznika. Dostępne są trzy stopnie natężenia światła.

 Podświetlenie wyłączy się automatycznie po upływie 10 minut.

5. Przechowywanie i konserwacja

- Przed każdym czyszczeniem należy wyłączyć urządzenie.
- Odłączone od prądu i wystygnięte urządzenie należy czyścić miękką, lekko wilgotną ściereczką i łagodnym środkiem czyszczącym. Następnie osuszyć miękką, nie pozostawiającą kłaczek szmatką.
- Urządzenie czyścić tylko w podany sposób. Do urządzenia i osprzętu nie może przedostać się żaden płyn.
- Urządzenia używać dopiero po całkowitym wyschnięciu.
- Nie czyścić urządzenia w zmywarce!
- Nie używać ostrych środków czyszczących ani twardych szczotek!

Geachte klant,

we zijn blij dat u hebt gekozen voor een product uit ons assortiment. Onze naam staat voor hoogwaardige en grondig gecontroleerde kwaliteitsproducten die te maken hebben met warmte, gewicht, bloeddruk, lichaamstemperatuur, hartslag, zachte therapie, massage en lucht.

Neem deze gebruikshandleiding aandachtig door, bewaar deze voor later gebruik, houd deze toegankelijk voor andere gebruikers en neem alle aanwijzingen in acht.

Met vriendelijke groet,
Uw Beurer-team

Meegleverd

- Verlichte cosmeticaspiegel
- 3 x AA-batterijen, 1,5 V
- 2 pluggen
- 2 schroeven
- 1 sjabloon voor gebruik bij bevestiging aan de muur
- Deze gebruiksaanwijzing

Verklaring van tekens

De volgende symbolen werden in de gebruiksaanwijzing en op het typeplaatje gebruikt:



WAARSCHUWING Waarschuwing voor mogelijk lichamelijk gevaar of gevaar voor de gezondheid.



OPGELET Veiligheidskennisgeving: mogelijke schade aan apparaat/accessoire.



Aanwijzing Verwijzing naar belangrijke informatie.



Het apparaat is dubbel geïsoleerd en voldoet hiermee aan veiligheidsklasse 2.



Alleen in afgesloten ruimtes gebruiken.

1. Reglementair gebruik

De cosmeticaspiegel met verlichting BS 89 is een handig hulpmiddel bij de dagelijkse verzorging van uw huid en bij het aanbrengen van cosmetica. De cosmeticaspiegel heeft een spiegeloppervlak dat vijf keer vergroot.

Dit apparaat is alleen bedoeld voor het in deze gebruiksaanwijzing beschreven gebruik. De fabrikant is niet aansprakelijk voor enige schade die voortkomt uit onjuist of onzorgvuldig gebruik.

Dit apparaat is alleen bedoeld voor gebruik door particulieren, niet voor commercieel gebruik.

Dit apparaat kan worden gebruikt door kinderen van 8 jaar en ouder en door personen met beperkte fysieke, zintuiglijke of mentale vermogens of gebrek aan ervaring of kennis, wanneer zij het apparaat onder toezicht gebruiken of zijn geïnstrueerd over het veilige gebruik van het apparaat en zij de daaruit voortvloeiende gevaren begrijpen.

Er dient toezicht te worden gehouden op kinderen, zodat zij niet met het apparaat spelen.

2. Veiligheidsvoorschriften

Lees deze gebruiksaanwijzing zorgvuldig door! Het niet naleven van de volgende aanwijzingen kan schade aan personen en goederen veroorzaken. Bewaar de gebruiksaanwijzing en zorg ervoor, dat andere gebruikers hiertoe ook toegang hebben. Geef deze gebruiksaanwijzing door wanneer u het apparaat doorgeeft.



WAARSCHUWINGA

- Houd de verpakking buiten het bereik van kinderen. Verstikkingsgevaar.
- Houd kinderen bij gebruik van dit apparaat onder toezicht.
- Reparaties aan elektronische apparatuur mag slechts door vaklieden worden uitgevoerd. Door ondeskundige reparaties kan aanzienlijk gevaar voor de gebruiker ontstaan. Richt u zich voor reparaties tot de klantenservice of tot een geautoriseerde handelaar.

Bij niet vakkundig gebruik resp. gebruik niet volgens de beschikbare gebruiksaanwijzing bestaat eventueel brandgevaar!

Gebruik het massageapparaat daarom

- nooit zonder toezicht, vooral wanneer er kinderen in de buurt zijn.
- nooit onder een afdekking, bijv. een deken of een kussen.
- nooit in de buurt van benzine of andere lichtontvlambare stoffen.
- alleen in droge ruimtes binnenshuis.

Zorg ervoor dat het apparaat niet met water of andere vloeistoffen in aanraking komt.

Grijp in geen enkelgeval naar een apparaat wat in het water is gevallen.



Let op

- Stel vóór gebruik vast of het apparaat en de accessoires geen zichtbare schade vertonen. Gebruik het apparaat in twijfelgevallen niet en neem contact op met uw dealer of met de vermelde klanten service.
- Houd het apparaat buiten het bereik van puntige of scherpe voorwerpen.
- Gebruik het apparaat niet meer wanneer het gevallen is of op andere wijze schade heeft opgelopen.
- Het apparaat moet na elk gebruik en voor elke reiniging worden uitgeschakeld.

Tips voor de omgang met batterijen

Zorg ervoor dat batterijen niet in de handen van kinderen terechtkomen. Kinderen kunnen batterijen in de mond nemen en inslikken. Dit kan tot ernstige schade aan de gezondheid leiden. In dit geval onmiddellijk een arts opzoeken!

- Normale batterijen mogen niet opgeladen, verhit of in open vuur worden geworpen (explosiegevaar!).
- Vervang alle batterijen altijd tegelijk en gebruik batterijen van hetzelfde type en gebruik geen accu's.
- Uitlopende batterijen kunnen schade aan het toestel veroorzaken. Als u het toestel langere tijd niet gebruikt, neem de batterijen dan uit het batterijvak.



Aanwijzing: Verwijdering

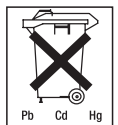
Houd u bij het afdanken van materiaal aan de plaatselijke voorschriften. Verwijder het apparaat conform de EU-richtlijn voor afgedankte elektrische en elektronische apparatuur – WEEE (Waste Electrical and Electronic Equipment).

Neem bij vragen contact op met de verantwoordelijke instanties voor afvalverwijdering in uw gemeente.

De gebruikte, volkomen lege batterijen en accu's moeten via de speciaal aangegeven inzamelbakken, de inzamelpunten voor gevaarlijk afval of via de elektriciteitshandelaar worden verwijderd. U bent wettelijk verplicht de batterijen te verwijderen.

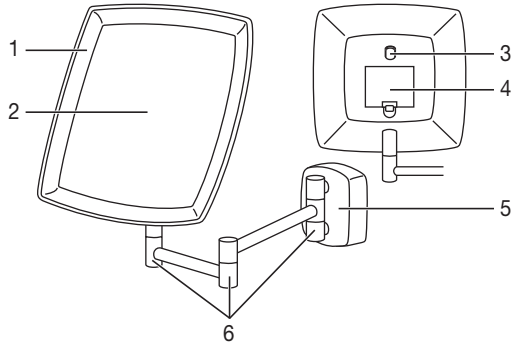
Opmerking: Deze tekens vindt u op batterijen die schadelijke stoffen bevatten:

Pb = batterij bevat lood, Cd = batterij bevat cadmium, Hg = batterij bevat kwik.



3. Apparaatbeschrijving

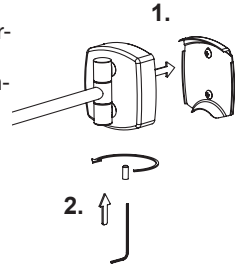
1. Ledverlichting
2. Spiegeloppervlak (vergroot 5x)
3. Aan-/uitknop (Instellen van de lichtintensiteit)
4. Batterijvak
5. Wandbevestiging
6. Draaischarnieren



4. Ingebruikname

4.1 Wandmontage

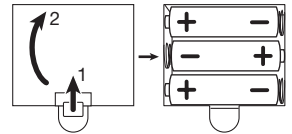
- Verwijder de wandbevestiging en bevestig deze met behulp van de meegeleverde montageset (2 schroeven, 2 pluggen) aan de muur.
- Teken als eerste de gewenste positie af op de wand en boor 2 gaten op de aangegeven afstanden.
- Plaats de pluggen. Bevestig daarna de wandbevestiging door de schroeven in de pluggen te draaien.
- Bevestig de spiegel nu aan de muur door de schroef aan de onderkant van de wandbevestiging vast te draaien.



4.2 Batterijen plaatsen

Voordat u de cosmeticaspiegel kunt gebruiken, moet u de meegeleverde batterijen in het batterijvak plaatsen. Volg hiervoor de volgende stappen:

1. Verwijder het deksel van het batterijvak aan de achterzijde van het apparaat.
2. Plaats de drie meegeleverde batterijen van het type 1,5 V AA (alkaline type LR6) in het apparaat. Let goed op dat de batterijen met de juiste polariteit worden geplaatst, zoals aangeduid. Gebruik geen oplaadbare batterijen.
3. Sluit het deksel van het batterijvak zorgvuldig.



4.3 Bediening

- De verlichting kan met de aan/uit-schakelaar aan de achterzijde van de spiegel worden in- of uitgeschakeld.
- De lichtintensiteit kan worden ingesteld door nogmaals op de aan/uit-schakelaar te drukken. Er kan uit in totaal drie lichtintensiteitsstanden worden gekozen.

i De verlichting wordt na 10 minuten automatisch uitgeschakeld.

5. Bewaring en onderhoud

- Schakel het apparaat voor elke reinigingsbeurt uit.
- Reinig het losgekoppelde en afgekoelde apparaat met een zachte, licht vochtige doek en een mild reinigingsmiddel. Droog vervolgens af met een zachte, pluisvrije doek.
- Reinig het apparaat slechts op de aangegeven manier. Er mag in geen geval vloeistof het apparaat of de accessoires binnendringen.
- Gebruik het apparaat pas weer als het helemaal droog is.
- Reinig het apparaat niet in de vaatwasser!
- Gebruik geen scherpe reinigingsmiddelen of harde borstels!

Cara cliente, caro cliente!

É com muito prazer que constatamos que optou por um produto da nossa gama. O nosso nome é sinónimo de produtos profundamente testados e da mais alta qualidade nas áreas do calor, peso, tensão arterial, temperatura do corpo, pulso, terapia suave, massagem e ar.

Leia estas instruções com atenção, guarde-as num lugar seguro para utilizações posteriores, torne-as acessíveis aos outros utilizadores e respeite os avisos.

Com os nossos cumprimentos
A equipa Beurer

Componentes fornecidos

- Espelho cosmético iluminado
- 3 pilhas do tipo "AA" com 1,5 V cada
- 2 buchas
- 2 parafusos
- 1 molde para a montagem na parede
- Este manual de instruções

Legenda

Serão utilizados os seguintes símbolos neste manual de instruções, bem como na placa de características:



ADVERTÊNCIA

Alerta para situações que implicam riscos de ferimento ou riscos para a sua saúde.



ATENÇÃO

Aviso de segurança que informa sobre possíveis danos no aparelho e/ou nos acessórios



Nota

Indicação de informações importantes



O aparelho está protegido por um isolamento duplo e, por isso, corresponde à classe de proteção 2.



Só usar em recintos fechados.

1. Destino previsto

O espelho de maquilhagem iluminado BS 89 é um meio auxiliar para os cuidados diários da pele e a aplicação de maquilhagem decorativa. O espelho de maquilhagem dispõe de uma área de espelho com ampliação de 5 vezes.

O aparelho só deve ser usado para os fins previstos descritos nestas instruções de utilização. O fabricante não poderá ser responsabilizado por danos decorrentes de uma utilização incorreta ou irresponsável. Este aparelho não se destina ao uso comercial, apenas ao uso doméstico.

Este aparelho pode ser usado por crianças com 8 ou mais anos de idade e por pessoas limitadas nas suas faculdades psíquicas, sensoriais ou mentais ou por pessoas com falta de experiência e conhecimentos, desde que o façam sob a supervisão de uma pessoa responsável pela sua segurança ou se tiverem sido instruídos na utilização segura do aparelho e tomado conhecimento dos perigos daí resultantes.

As crianças devem ser supervisionadas para assegurar que não brincam com o aparelho.

2. Instruções de segurança

Leia estas instruções de utilização com atenção! A não observância das instruções seguintes pode originar lesões em pessoas ou danos materiais. Guarde este manual de instruções e faculte-o também a outros utilizadores. Entregue este manual quando passar o aparelho a outras pessoas.

ADVERTÊNCIA

- Guarde os materiais de embalagem fora do alcance das crianças. Existe perigo de sufocação.
- As crianças deve ser vigiadas durante a utilização do aparelho.
- As reparações nos aparelhos eléctricos só podem ser feitas por técnicos especializados. No caso de reparações incorrectas, podem ocorrer riscos consideráveis para os utilizadores. No caso de necessitar reparações, contacte o serviço de assistência técnica ou um revendedor autorizado.

No caso de uso impróprio ou uso não conforme as instruções de utilização presentes, existe, em determinadas condições, perigo de incêndio!

Por isso, não nunca utilize o massagador

- sem vigilância, sobretudo na presença de crianças.
- tapado, por exemplo, com cobertor, almofada, ...
- nas proximidades de gasolina ou de outras substâncias facilmente inflamáveis.
- Utilize o aparelho apenas em edifícios secos.

Assegure-se de que o aparelho não entra em contacto com água ou outros líquidos.

Não pegue no aparelho quando este tiver caído na água.

Atenção

- Antes de utilizar, assegurar que o aparelho e os acessórios estão livres de danos visíveis. Em caso de dúvida, não use o aparelho e contacte o seu revendedor ou o endereço da assistência técnica, indicado nestas instruções.
- Mantenha o aparelho afastado de objectos cortantes ou pontiagudos.
- Se o aparelho cair ao chão ou se sofrer outros danos, é proibido utilizar o aparelho.
- Depois de o usar e antes de o limpar, o aparelho tem de ser sempre desligado.

Indicações para a utilização de pilhas

Tenha cuidado para que as crianças não tenham contacto com as pilhas. As crianças podem colocar as pilhas na boca e engoli-las. Isto pode provocar sérios danos na saúde. Neste caso, procure imediatamente um médico!

- As pilhas normais não devem ser recarregadas, aquecidas nem atiradas para fogo aberto (perigo de explosão!).
- Mude sempre todas as pilhas simultaneamente e utilize pilhas do mesmo tipo; não utilize acumuladores.
- O derrame das pilhas pode causar danos no aparelho. Se não utilizar o aparelho por um período mais longo, retire as pilhas do compartimento das pilhas.

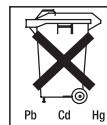
Nota: Eliminação

Siga as disposições locais relativas à eliminação dos materiais. Elimine o dispositivo de acordo com a diretiva REEE relativa a resíduos de equipamentos eléctricos e eletrónicos.

Se tiver qualquer dúvida a este respeito, informe-se junto do serviço municipal responsável pela eliminação de resíduos.

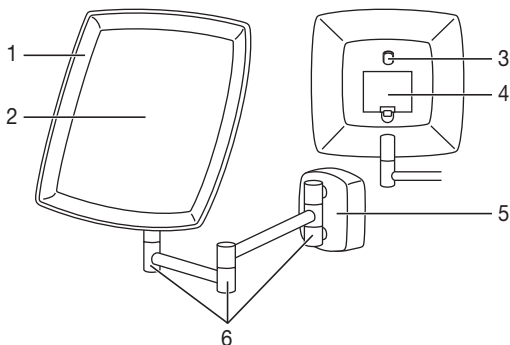
As baterias e pilhas gastas, totalmente descarregadas, devem ser eliminadas através dos recipientes de recolha devidamente identificados ou nos locais de recolha de lixo especial ou, ainda, entregando-as numa loja de electrodomésticos. Existe uma obrigação legal de dar um tratamento ecológico às pilhas.

Nota: Este símbolo encontra-se nas pilhas que contêm materiais tóxicos: Pb = a pilha contém chumbo, Cd = a pilha contém cádmio, Hg = a pilha contém mercúrio.



3. Descrição do aparelho

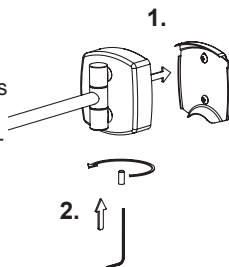
1. Iluminação LED
2. Área do espelho (com ampliação de 5 vezes)
3. Interruptor (para regular a intensidade da luz)
4. Compartimento das pilhas
5. Suporte de parede
6. Articulações giratórias



4. Colocação em funcionamento

4.1 Montagem mural

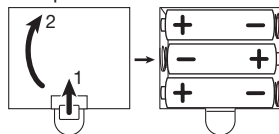
- Retire agora o suporte de parede e fixe-o com o conjunto de montagem fornecido (2 parafusos, 2 buchas) na parede.
- Marque primeiro a posição desejada na parede e faça os 2 furos respeitando as respectivas distâncias entre furos.
- Meta as buchas. Depois, fixe o suporte mural enroscando os parafusos nas buchas.
- Agora, fixe o espelho na parede enroscando o parafuso na parte inferior do suporte de parede.



4.2 Colocar as pilhas

Antes de poder colocar o espelho de maquiagem em funcionamento, terá de colocar as pilhas fornecidas. Para colocar as pilhas, siga os seguintes passos de procedimento:

1. Retire a tampa do compartimento das pilhas, na parte de trás do aparelho.
2. Coloque as três pilhas alcalinas "AA" do tipo LR6 de 1,5 V fornecidas. Certifique-se de que as pilhas são colocadas na posição correta (ver marcação). Nunca utilize pilhas recarregáveis.
3. Volte a fechar corretamente a tampa do compartimento das pilhas.



4.3 Utilização

- A fonte de luz pode ser ligada e desligada com o botão de ligar/desligar situado na parte de trás do espelho.
- A intensidade da luz pode ser regulada premindo de novo o botão de ligar/desligar. No total, estão disponíveis três níveis de intensidade de luz.

i A fonte de luz desliga-se automaticamente após 10 minutos.

5. Conservação e armazenamento

- Antes de o limpar, desligue sempre o aparelho.
- Para limpar o aparelho, tire a ficha da tomada e limpe-o com um pano macio e ligeiramente húmido e um detergente suave. Em seguida, seque o aparelho com um pano macio que não largue pêlos.
- Limpe o aparelho apenas conforme descrito nestas instruções. Não deve entrar qualquer líquido no interior do aparelho ou dos acessórios.
- Só volte a usar o equipamento quando este estiver completamente seco.
- Não limpe o aparelho na máquina de lavar loiça!
- Não utilize produtos de limpeza agressivos nem escovas duras!

Αξιότιμη πελάτισσα, αξιότιμε πελάτη,

τα συγχαρητήριά μας για την απόφασή σας να αποκτήσετε ένα προϊόν της εταιρίας μας. Το όνομά μας ταυτίζεται με υψηλής αξίας προϊόντα, τα οποία υπόκεινται σε λεπτομερείς ελέγχους ποιότητας, στους τομείς θερμότητα, βάρος, αρτηριακή πίεση, θερμοκρασία σώματος, σφυγμός, ήπια θεραπεία, μασάζ και αέρας. Παρακαλείσθε να διαβάσετε με προσοχή αυτές τις οδηγίες χρήσης, να τις φυλάσσετε για μελλοντική χρήση, να τις έχετε διαθέσιμες και για άλλους χρήστες και να προσέχετε τις υποδείξεις.

Με φιλική σύσταση

Η δική σας ομάδα της Beurer

Προμηθευόμενος εξοπλισμός

- Φωτιζόμενος καθρέπτης καλλωπισμού
- 3 x 1,5 V μπαταρίες τύπου AA
- 2 Ούπατ
- 2 Βίδες
- 1 Πατρόν για συναρμολόγηση σε τοίχο
- Αυτές οι οδηγίες χρήσης

Εξήγηση συμβόλων

Τα ακόλουθα σύμβολα χρησιμοποιούνται στις οδηγίες χρήσης και επάνω στην πινακίδα τεχνικών χαρακτηριστικών:



ΠΡΟΕΙΔΟΠΟΙΗΣΗ

Υπόδειξη προειδοποίησης για κινδύνους τραυματισμού ή κινδύνους για την υγεία σας.



ΠΡΟΣΟΧΗ

Υπόδειξη ασφαλείας για πιθανές ζημιές στη συσκευή/στα πρόσθετα εξαρτήματα



Υπ'Οδειξη

Υπόδειξη για σημαντικές πληροφορίες



Η συσκευή διαθέτει διπλή προστατευτική μόνωση και αντιστοιχεί λοιπόν στην κατηγορία προστασίας 2.



χρησιμοποιείτε μόνο σε κλειστούς χώρους.

1. Κανονική χρήση Σύμφωνα με τον Προορισμό

Ο φωτιζόμενος καθρέπτης για μακιγιάζ BS 89 υποστηρίζει την καθημερινή φροντίδα του δέρματος και την εφαρμογή κοσμητικών καλλυντικών. Ο καθρέπτης για μακιγιάζ διαθέτει μια 5πλα μεγεθυσμένη επιφάνεια αντικατοπτρισμού.

Η συσκευή σας είναι κατάλληλη μόνο για το σκοπό που περιγράφεται σε αυτές τις οδηγίες χρήσης. Ο κατασκευαστής δεν ευθύνεται για ζημιές που προκλήθηκαν από μη ενδεδειγμένη ή ανεύθυνη χρήση.

Αυτή η συσκευή προορίζεται μόνο για οικιακή χρήση, όχι για εμπορική χρήση.

Αυτή η συσκευή μπορεί να χρησιμοποιείται από παιδιά ηλικίας 8 και άνω, καθώς και από άτομα με μειωμένες σωματικές, αισθητήριες ή πνευματικές ικανότητες ή έλλειψη πείρας και γνώσεων, όταν επιβλέπονται ή έχουν εκπαιδευτεί σε σχέση με την ασφαλή χρήση της συσκευής και κατανοούν τους κινδύνους που απορρέουν από αυτήν.

Τα παιδιά πρέπει να επιτηρούνται, για να μην παίζουν με τη συσκευή.

2. Υποδείξεις Ασφαλείας

Διαβάστε με προσοχή αυτές τις οδηγίες χρήσης! Η μη τήρηση των ακόλουθων υποδείξεων μπορεί να προκαλέσει σωματικές βλάβες ή υλικές ζημιές. Φυλάσσετε τις οδηγίες χρήσης και τις διαθέτετε επίσης και σ' άλλους χρήστες της συσκευής. Παραδίδετε αυτές τις οδηγίες σε τρίτους σε περίπτωση που δώσετε τη συσκευή.

ΠΡΟΕΙΔΟΠΟΙΗΣΗ

- Κρατείστε τα παιδιά μακριά από τα υλικά συσκευασίας. Υπάρχει κίνδυνος ασφυξίας.
- Τα παιδιά πρέπει να επιβλέπονται κατά τη χρήση της συσκευής.
- Επισκευές σε ηλεκτρικές συσκευές επιτρέπεται να εκτελούνται μόνο από ειδικό τεχνικό προσωπικό. Από ακατάλληλες επισκευές μπορούν να προκύψουν σοβαροί κίνδυνοι για το χρήστη. Για επισκευές απευθυνέστε στο τμήμα τεχνικής υποστήριξης πελατών ή στα εξουσιοδοτημένα εμπορικά καταστήματα.

Σε περίπτωση ακατάλληλης χρήσης ή χρήσης αντίθετα με τις παρούσες οδηγίες χρήσης υπάρχει κίνδυνος πυρκαγιάς!

Για το λόγο αυτό τη συσκευή μασάζ

- δεν τη χρησιμοποιείτε ποτέ χωρίς επίβλεψη, ιδιαίτερα όταν είναι κοντά παιδιά.
- δεν τη χρησιμοποιείτε ποτέ κάτω από ένα σκέπασμα, όπως π. χ. κουβέρτα, μαξιλάρι, ...
- δεν τη χρησιμοποιείτε ποτέ κοντά σε βενζίνη ή άλλες εύφλεκτες ύλες.
- τη ρησιμ π ιείτε μ ν σε στεγν ύς εσωτερικ ύς ώρ υς.

Βεβαιωθείτε ότι η συσκευή δεν έρχεται σε επαφή με νερό ή άλλα υγρά.

Σε καμία περίπτωση μην πιάνετε μια συσκευή, η οποία έπεσε στο νερό.

Προσοχή

- Πριν από τη χρήση βεβαιωθείτε, ότι η συσκευή και τα πρόσθετα εξαρτήματα δεν εμφανίζουν καμία ορατή βλάβη. Σε περίπτωση αμφιβολιών μη χρησιμοποιείτε τη συσκευή και απευθυνθείτε στο εμπορικό κατάστημα ή στην αναφερόμενη διεύθυνση τεχνικής υποστήριξης πελατών.
- Κρατάτε τη συσκευή μακριά από μυτερά ή αιχμηρά αντικείμενα.
- όταν η συσκευή έχει πέσει κάτω ή έχει υποστεί ζημιές με διαφορετικό τρόπο δεν επιτρέπεται πλέον να χρησιμοποιείται.
- Μετά από κάθε χρήση και πριν από κάθε καθαρισμό η συσκευή πρέπει να απενεργοποιείται.

Υποδείξεις για τη χρήση των μπαταριών

Προσέξτε, να μην περάσουν οι μπαταρίες στα χέρια των παιδιών. Τα παιδιά μπορούν να βάλουν τις μπαταρίες στο στόμα τους και να τις καταπιούν. Αυτό μπορεί να οδηγήσει σε σοβαρές βλάβες στην υγεία. Σε αυτή την περίπτωση επισκεφτείτε αμέσως ένα γιατρό!

- Οι κοινές μπαταρίες δεν επιτρέπεται να επαναφορτίζονται, να θερμαίνονται ή να πετιούνται στη φωτιά (υπάρχει κίνδυνος έκρηξης!).
- Αλλάζετε πάντα όλες τις μπαταρίες ταυτόχρονα, χρησιμοποιείτε μπαταρίες του ίδιου τύπου και μη χρησιμοποιείτε συσσωρευτές.
- Οι αλασμένες μπαταρίες, μπορούν να προκαλέσουν ζημιές στη συσκευή. Όταν δε χρησιμοποιείτε τη συσκευή για μεγαλύτερο χρονικό διάστημα, αφαιρέστε τις μπαταρίες από τη θήκη των μπαταριών.

Υπόδειξη: Απορριμματική διαχείριση

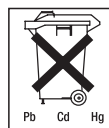
Για την απορριμματική διαχείριση των υλικών τηρείτε τις τοπικές διατάξεις. Παρακαλούμε διαθέστε τη συσκευή σύμφωνα με την οδηγία της ΕΚ σχετικά με τα απόβλητα ειδών ηλεκτρικού και ηλεκτρονικού εξοπλισμού - ΑΗΗΕ (Waste Electrical and Electronic Equipment).

Σε περίπτωση ερωτήσεων απευθυνθείτε στην αρμόδια για την απόρριψη δημοτική αρχή.

Οι άδειες, πλήρως εξαντλημένες μπαταρίες και συσσωρευτές πρέπει να πετιούνται στους κάδους περισυλλογής με ειδική ένδειξη, να παραδίδονται στους χώρους περισυλλογής επικίνδυνων απορριμμάτων ή στο εμπορικό κατάστημα ηλεκτρικών ειδών. Αυτά είναι υποχρεωμένα από το νόμο να εκτελούν την απορριμματική διαχείριση των μπαταριών.

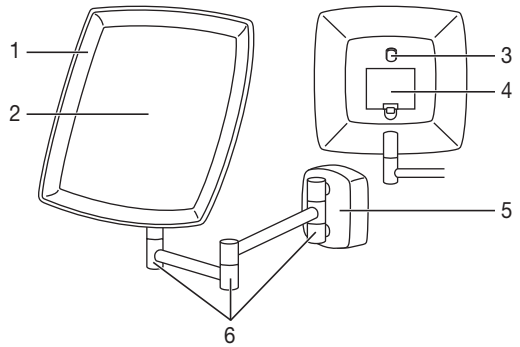
Υπόδειξη: Το σύμβολο αυτό υπάρχει επάνω σε μπαταρίες που περιέχουν βλαβερές ουσίες:

Pb = η μπαταρία περιέχει μόλυβδο, Cd = η μπαταρία περιέχει κάδμιο, Hg = η μπαταρία περιέχει υδράργυρο.



3. Περιγραφή της συσκευής

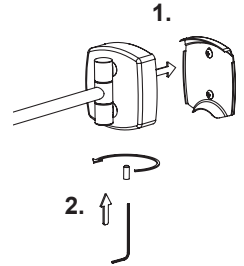
1. Φωτισμός LED
2. Επιφάνεια αντικατοπτρισμού (μεγεθύνει 5 φορές)
3. Κουμπί ON/OFF (Ρύθμιση της έντασης του φωτός)
4. Θήκη μπαταριών
5. Στήριγμα τοίχου
6. Περιστροφικές αρθρώσεις



4. Θέση σε λειτουργία

4.1 Επιτοίχια συναρμολόγηση

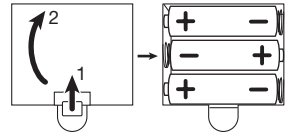
- Πάρτε το στήριγμα τοίχου και στερεώστε το στον τοίχο με τη βοήθεια του σετ τοποθέτησης που το συνοδεύει (2 βίδες, 2 ούπατ).
- Πρώτα σχεδιάστε την επιθυμητή θέση στον τοίχο και ανοίξτε 2 οπές στις αντίστοιχες αποστάσεις.
- Τοποθετήστε τα ούπατ. Στη συνέχεια στερεώστε το στήριγμα τοίχου στρέφοντας τις βίδες στα ούπατ.
- Τώρα στερεώστε τον καθρέφτη στον τοίχο σφίγγοντας τη βίδα στο κάτω μέρος του στηρίγματος τοίχου.



4.2 Τοποθέτηση μπαταριών

Για να μπορέσετε να θέσετε τον καθρέφτη για μακιγιάζ σε λειτουργία, πρέπει να τοποθετήσετε τις παρεχόμενες μπαταρίες. Για να τοποθετήσετε τις μπαταρίες, ακολουθήστε τα εξής βήματα:

1. Αφαιρέστε το κάλυμμα της θήκης των μπαταριών στην πίσω πλευρά της συσκευής.
2. Τοποθετήστε τις τρεις παρεχόμενες μπαταρίες τύπου 1,5 V AAA (αλκαλικές τύπου LR6). Προσέξτε οπωσδήποτε να τοποθετήσετε τις μπαταρίες με τη σωστή πολικότητα σύμφωνα με τη σήμανση. Μη χρησιμοποιείτε επαναφορτιζόμενες μπαταρίες.
3. Κλείστε πάλι προσεκτικά το κάλυμμα της θήκης μπαταριών.



4.3 Χειρισμός

- Η πηγή φωτός μπορεί να ενεργοποιηθεί ή απενεργοποιηθεί με τον διακόπτη On/Off στην πίσω πλευρά του καθρέφτη.
- Η ένταση φωτός μπορεί να ρυθμιστεί με νέα ενεργοποίηση του διακόπτη On/Off. Συνολικά μπορείτε να επιλέξετε τρεις βαθμίδες έντασης φωτός.

 Η πηγή φωτός απενεργοποιείται αυτόματα ύστερα από 10 λεπτά.

5. Φροντίδα και Φύλαξη

- Θέτετε τη συσκευή εκτός λειτουργίας πριν από κάθε καθαρισμό.
- Καθαρίζετε τη συσκευή αφού προηγουμένως την έχετε αποσυνδέσει από το ρεύμα και την αφήσατε να κρυώσει, μ' ένα μαλακό, ελαφρώς βρεγμένο πανί και ένα ήπιο απορρυπαντικό. Στη συνέχεια σκουπίζετε για να στεγνώσει μ' ένα μαλακό, χωρίς χνούδια πανί.
- Καθαρίζετε τη συσκευή μόνο σύμφωνα με τον αναφερόμενο τρόπο. Σε καμιά περίπτωση δεν επιτρέπεται να εισέλθουν υγρά στη συσκευή και στα πρόσθετα εξαρτήματα.
- χρησιμοποιείτε πάλι τη συσκευή, μόνο αφού αυτή έχει προηγουμένως στεγνώσει πλήρως.
- Μην καθαρίζετε τη συσκευή μέσα στο πλυντήριο πιάτων!
- Μη χρησιμοποιείτε ισχυρά απορρυπαντικά ή σκληρές βούρτσες!

