

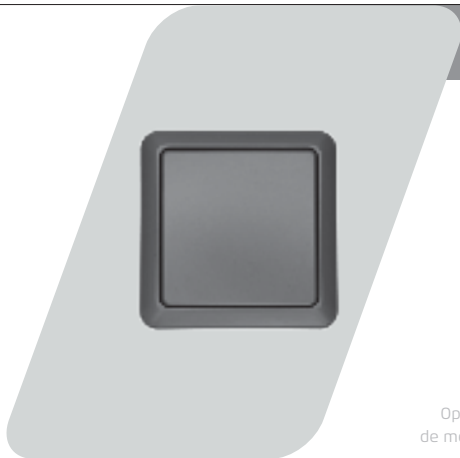


www.klikaanklikuit.nl



START-LINE
ZENDER AGST-8800

**LEES ALTIJD EERST
DEZE HANDLEIDING**



Item 70151 Versie 1.0

Op www.klikaanklikuit.nl vindt u altijd
de meest recente gebruiksaanwijzingen

DRAADLOZE WANDSCHAKELAAR VOOR BUITEN

AGST-8800 DRAADLOZE WANDSCHAKELAAR

Lees voordat u dit product in gebruik neemt altijd eerst deze handleiding volledig, om uw KlikAanKlikUit systeem optimaal te benutten en foutief gebruik te voorkomen. Op www.klikaanklikuit.nl vindt u altijd de meest recente versie van gebruiksaanwijzingen.

FUNCTIONALITEIT

Met deze draadloze wandschakelaar kunt u ontvangers (voor verlichting/zonwering/apparatuur/draadloze deurbel) draadloos bedienen.

COMPATIBILITEIT

Met deze zender kunt u 1 of meerdere KlikAanKlikUit ontvangers bedienen (aan/uit, dimmen, openen/sluiten, melodie draadloze deurbel activeren).

TECHNISCHE SPECIFICATIES

Codesysteem	Automatisch
Aantal kanalen	1
Beschermingsklasse	IP-44 spatwaterdicht
Zendfrequentie	433,92 MHz RF
Zendbereik	Binnenshuis tot 30 m, buitenshuis tot 70 m (optimale omstandigheden)
Voeding	3V lithium batterij CR2032 (inbegrepen)
Afmetingen	HxBxD: 80 x 80 x 17 mm

DRAADLOOS RADIO SIGNAAL

- Het 433,92 MHz radiosignaal gaat door muren, ramen en deuren.
- Binnenshuis 433,92 MHz: tot 30 m. Buitenshuis 433,92 MHz: tot 70 m (optimale omstandigheden).
- Het bereik is afhankelijk van de plaatselijke omstandigheden, zoals de aanwezigheid van metalen. Bijvoorbeeld, de dunne metalen coating in Lage-emissie (Low-E) glas kan een negatieve invloed op het bereik van draadloze signalen.
- Er gelden mogelijk beperkingen voor het gebruik van dit apparaat buiten de EU. Indien van toepassing, controleer dan of het apparaat voldoet aan de plaatselijke richtlijnen.

LIFE SUPPORT

Gebruik KlikAanKlikUit producten nooit voor "life support" systemen of toepassingen waar storingen van apparatuur levensbedreigend kunnen zijn.

INTERFERENTIE

Alle draadloze apparaten kunnen gevoelig zijn voor interferentie, die de werking kan beïnvloeden. De afstand tussen twee ontvangers dient minstens 50 cm te zijn.

REPAREREN

U kan en mag dit product niet repareren of modificeren. Indien u twijfelt over de correcte werking, breng het product terug naar de winkel waar u het heeft aangeschaft.

WATER EN VOCHT

Dit product is IP44 waterbestendig (spatwaterdicht).

REINIGING

Reinig dit product met een droge doek. Gebruik geen agressieve chemicaliën, oplosmiddelen of sterke reinigingsmiddelen.

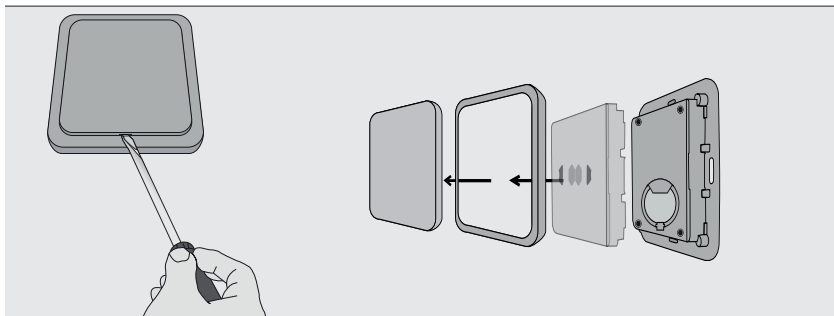
HANTEREN

Laat het apparaat niet vallen, stoot het apparaat niet tegen iets aan en schud het ook niet. Een ruwe omgang kan de interne elektronische schakelingen en fijne mechaniek beschadigen.

OMGEVING EN GEBRUIK

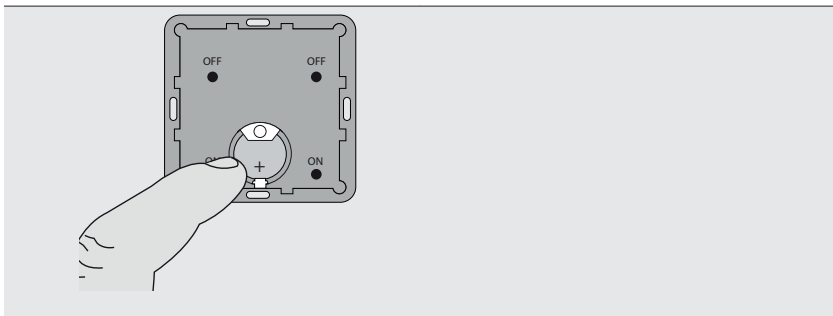
Stel het product niet bloot aan overmatige hitte of kou. Extreme temperaturen hebben een negatieve invloed op de levensduur van electronica. Laat het product niet vallen. Schokken kunnen de interne electronica beschadigen.

AGST-8800 DRAADLOZE WANDSCHAKELAAR



1. Wandschakelaar open maken

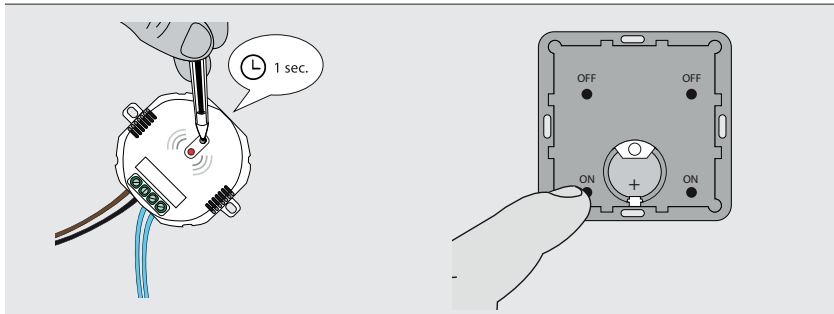
Aan de onderkant van de drukknop zit een uitsparing. Gebruik een schroevendraaier om de drukknop voorzichtig te verwijderen. Verwijder de drukknop, het frame en de rubberen bescherming van de wandschakelaar.



2. Batterij plaatsen

Plaats de batterij in de batterijhouder. Let op dat de + en - polen van de batterij overeenkomen met de + en - symbolen van de batterijhouder.

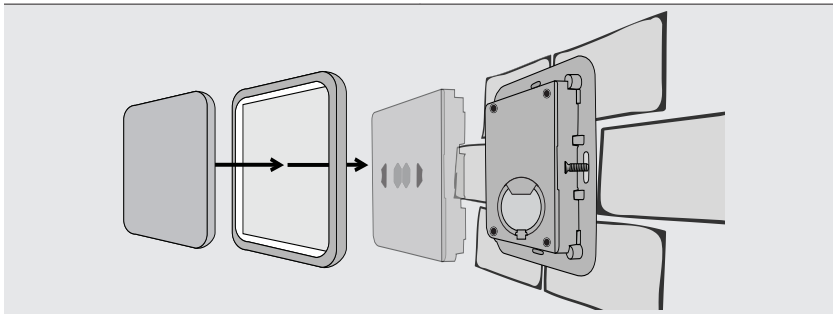
AGST-8800 DRAADLOZE WANDSCHAKELAAR



3. De wandschakelaar koppelen met een ontvanger

Om een ontvanger te kunnen bedienen, dient u de draadloze wandschakelaar eerst te koppelen met de ontvanger. Zet de ontvanger in de leermodus (Raadpleeg de handleiding van de ontvanger om de leermodus te activeren.)

Geef een AAN-sigitaal op de wandschakelaar wanneer de leermodus van de ontvanger actief is. De ontvanger zal een bevestiging geven dat het koppelen van de wandschakelaar is gelukt.

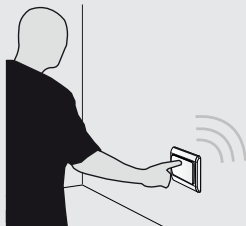


4. De wandschakelaar bevestigen met schroeven

Plaats de achterplaat van de wandschakelaar op een ondergrond. Schroef de achterplaat van de wandschakelaar vast met behulp van de bijgeleverde schroeven.

Plaats de rubberen bescherming, het frame en de drukknop terug op de achterplaat. Druk de drukknop stevig in het frame van de AGST-8800 totdat er een klik wordt gehoord.

AGST-8800 DRAADLOZE WANDSCHAKELAAR



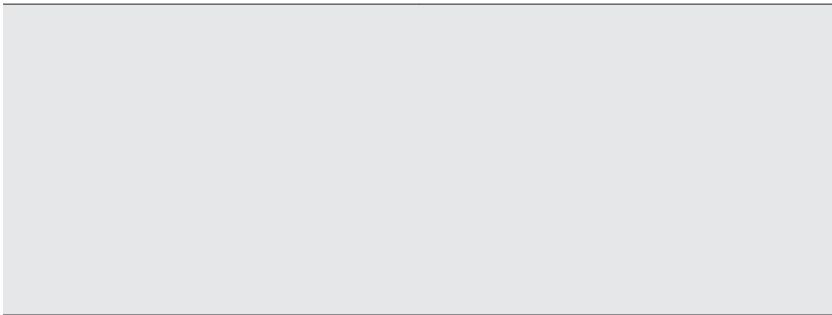
5. Bediening van de wandschakelaar

5a. Dimmen

1. Druk op de AAN-toets om de ontvanger aan te zetten.
2. Druk nogmaals op de AAN-toets om de dimmode te activeren. Het licht zal langzaam in een cyclus van sterk naar zwak dimmen.
3. Druk voor de derde keer op de AAN-toets om de gewenste lichtsterkte vast te zetten.
4. Druk op de uit-toets om de ontvanger uit te zetten.

5b. Aan/uit schakelen

1. Druk eenmaal op de AAN-toets om de ontvanger aan te zetten.
2. Druk eenmaal op de UIT-toets om de ontvanger uit te zetten.



5c. Openen/stoppen/sluiten

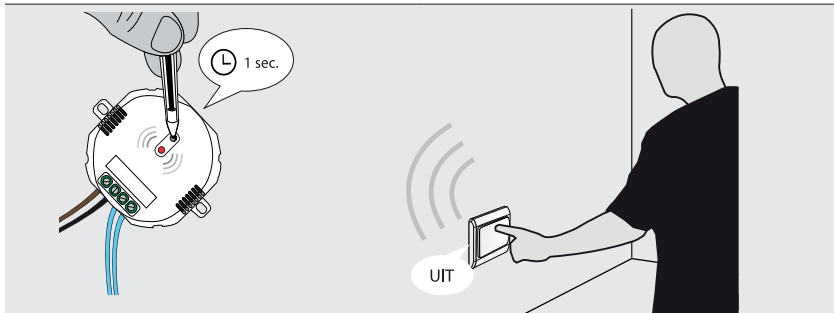
1. Druk op de AAN-toets om de zonwering te openen. Druk nogmaals op de aan-toets om de zonwering te stoppen.
 2. Druk op de UIT-toets om de zonwering te sluiten. Druk nogmaals op de uit-toets om de zonwering te stoppen.
- Lees de handleiding van de ontvanger om de richting van de zonwering om te keren.

5d. Draadloze deurbel activeren

Druk op de AAN-toets om de melodie van de draadloze deurbel te activeren.

Voor meer info, zie de handleiding van de ontvanger.

AGST-8800 DRAADLOZE WANDSCHAKELAAR



Draadloze wandschakelaar ontkoppelen

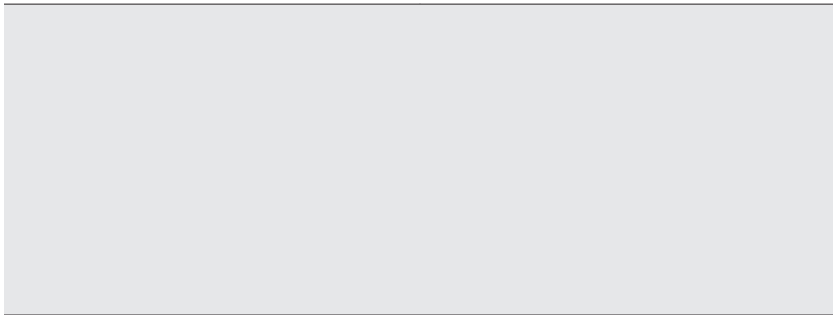
Om de wandschakelaar te ontkoppelen zet u de ontvanger in leermodus. Wanneer de ontvanger in leermodus is geeft u een UIT-sigitaal met de wandschakelaar. De ontvanger zal een bevestiging geven dat de wandschakelaar is ont koppelt.

De ontvanger is nu niet meer te bedienen met de wandschakelaar.

Het volledig geheugen van de ontvanger wissen

Raadpleeg de handleiding van de ontvanger om het volledige geheugen van de ontvanger te wissen.

AGST-8800 DRAADLOZE WANDSCHAKELAAR



CE Dit product voldoet aan de essentiële eisen en de overige relevante bepalingen van de geldende Europese richtlijnen.



Lever het product indien mogelijk na gebruik in bij een inzamelplaats voor hergebruik. Gooi het product niet weg bij het huishoudafval.

Indien het product niet werkt

- Controleer of de KlikAanKlikUit zender correct functioneert. Let daarbij op het energiepeil van de batterij(en) en andere factoren die van invloed kunnen zijn op het draadloze signaal.
- Wellicht is er iets misgegaan bij het aanmelden van de zender. Wis het geheugen van de ontvanger(s) en meld de zender(s) opnieuw aan bij de ontvanger.
- Controleer factoren die van invloed kunnen zijn op het draadloze signaal.

Garantie

- Dit product heeft één jaar garantie op materiaal- en/of constructiefouten, vanaf de aankoopdatum. Bewaar de aankoopnota, daar deze geldt als enig geldig garantiebewijs.
- Voorkom foutieve handelingen bij gebruik en/of installatie door de gebruiksaanwijzing eerst zorgvuldig te lezen. De garantie vervalt indien er sprake is van onoordeelkundig gebruik of reparatie door u of derden.
- Ga voor garantie terug naar uw aankooppunt. Het defecte product dient vergezeld te zijn van het originele aankoopbewijs.

Copyright

Het is verboden om zonder toestemming van Trust International BV deze handleiding of delen daarvan te reproduceren. Wijzigingen, druk- en/of zetfouten voorbehouden.

EU-verklaring van overeenstemming

Trust International B.V. verklaart hiermee dat het KlikAanKlikUit product, te weten:

model: AGST-8800 Draadloze wandschakelaar voor buiten
itemnummer: 70151
bestemd voor gebruik: buitenshuis

in overeenstemming is met de vereiste CE richtlijnen: EMC Directive (2014/30/EU), Low Voltage Directive (2014/35/EU), ROHS Directive (65/2011/EC), R&TTE Directive (5/1999/EC) en voldoet aan alle technische voorschriften die voor de genoemde producten van toepassing zijn binnen de volgende normen:

EN 301 489-1 V1.9.2 (2011-09)
EN 301 489-3 V1.6.1 (2013-08)
EN 300 220-1 V2.4.1 (2012-05)
EN 300 220-2 V2.4.1 (2012-05)
EN 60950-1:2006+A11:2009+A1:2010+A12:2011+A2:2013
IEC 60950-1:2005 (Second Edition) + Am 1:2009 + Am 2:2013
IEC 60529 Edition 2.2:2013
EN 50581:2012

Fabrikant / gemachtigde,



H. Donker, Procurement Director

Dordrecht, 8 april 2016

TRUST INTERNATIONAL B.V.
LAAN VAN BARCELONA 600
3317DD DORDRECHT
NEDERLAND
www.klikaanklikuit.nl