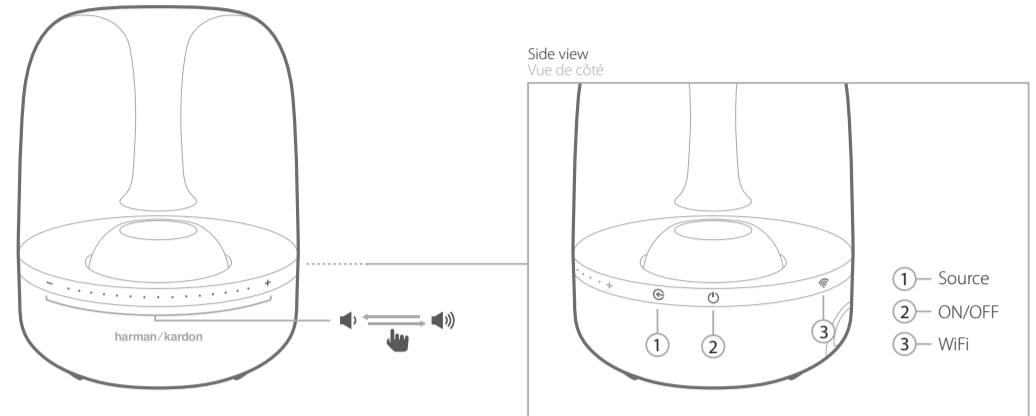


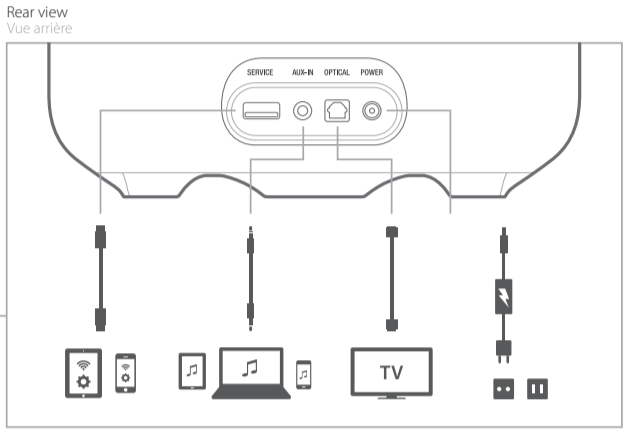
# AURA

Buttons  
Guide de démarrage rapide

Quick Start Guide  
Guide de démarrage rapide



Connectors  
Guide de démarrage rapide



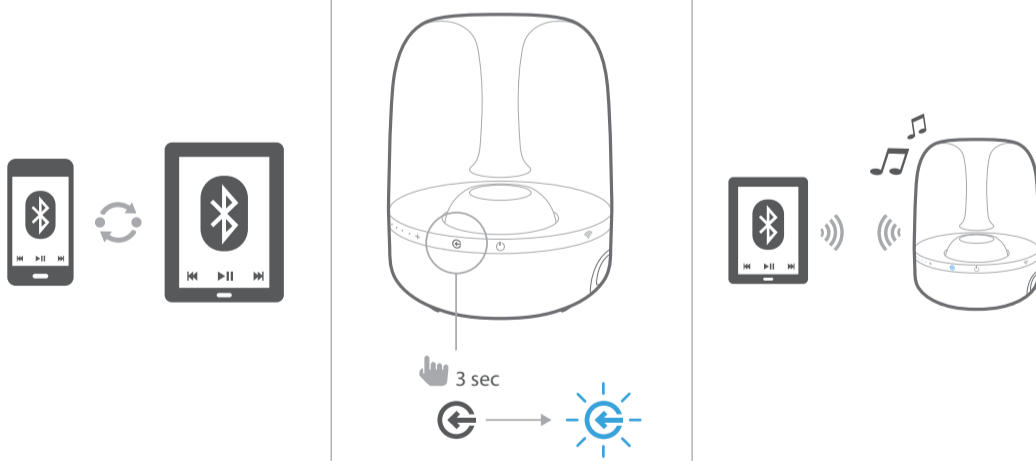
Source selection  
Sélection de la source



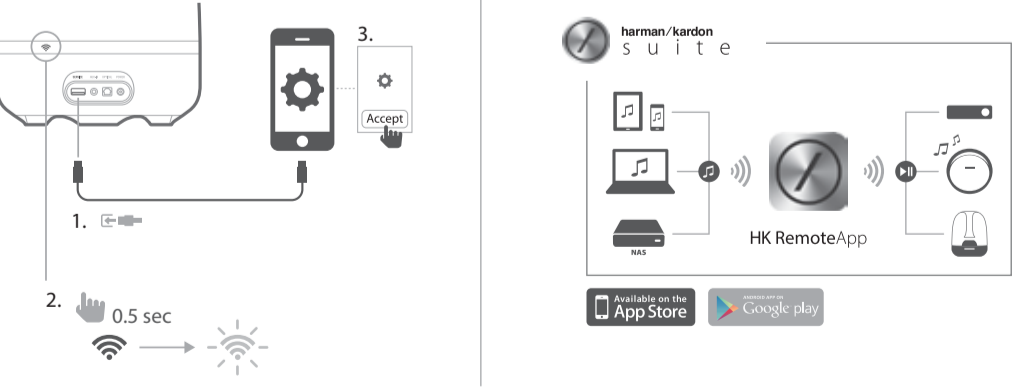
Bluetooth



Bluetooth - reset



WiFi  
iOS



EN : User Manual is available on [www.harmankardon.com](http://www.harmankardon.com)

FR : Manuel de l'utilisateur est disponible sur [www.harmankardon.com](http://www.harmankardon.com)

ES : Manual de usuario está disponible en [www.harmankardon.com](http://www.harmankardon.com)

PT : Manual disponível na [www.harmankardon.com](http://www.harmankardon.com)

DE : Bedienungsanleitung ist auf [www.harmankardon.com](http://www.harmankardon.com)

IT : Manuale utente è disponibile sul [www.harmankardon.com](http://www.harmankardon.com)

NL : Gebruikershandleiding is beschikbaar op [www.harmankardon.com](http://www.harmankardon.com)

NO : Brukerveiledning er tilgjengelig på [www.harmankardon.com](http://www.harmankardon.com)

FI : Käyttöohje on saatavana [www.harmankardon.com](http://www.harmankardon.com)

RU : Руководство пользователя доступно на [www.harmankardon.com](http://www.harmankardon.com)

SV : Bruksanvisning finns på [www.harmankardon.com](http://www.harmankardon.com)

DA : Brugervejledning er tilgængelig på [www.harmankardon.com](http://www.harmankardon.com)

JP : ユーザーマニュアルで提供されています [www.harmankardon.com](http://www.harmankardon.com)

KO : 사용자 설명서에서 사용할 수 있습니다 [www.harmankardon.com](http://www.harmankardon.com)

CHS : 用户手册 [www.harmankardon.com](http://www.harmankardon.com)

CHT : 用戶手冊 [www.harmankardon.com](http://www.harmankardon.com)

## EN

- Power supply: 19VDC, 3A
- Power consumption: 57W maximum, <0.5W eco-standby mode
- Transducers: 4.5"(112mm) for Woofer, 1.5"(40mm) for Tweeter.
- Amplifier power: 1x30W + 2x15W
- Frequency response: 50Hz - 20KHz
- Signal-to-noise ratio: 80dB at 30W(woofer), 80dB @15W(tweeter)
- Bluetooth transmitter frequency range: 2.402 - 2.480GHz
- Bluetooth transmitter power: Max 4dBm
- Bluetooth transmitter modulation: GFSK, p/4 DQPSK, 8DPSK
- Airplay transmitter Frequency range: 2412MHz~2472MHz (2.4GHz ISM Band, USA 11 Channels, Europe 13 Channels)
- Airplay Transmitter power: <20dBm
- Airplay transmitter Modulation: 802.11b: DSSS (DBPSK, DQPSK, CCK) ; 802.11g: OFDM (BPSK, QPSK, 16QAM, 64QAM);
- Airplay network compatibility: 802.11b/g

## ES

- Alimentación: 19 VCC, 3A
- Consumo de energía: 57 W máximo, <0,5 W en modo eco-standby
- Transductores: 4.5" (112 mm) para el woofer, 1,5" (40 mm) para el tweeter.
- Potencia de amplificación: 1 x 30 W + 2 x 15 W
- Intervalo de frecuencias: 50 Hz - 20 KHz
- Relación señal-ruido: 80 dB a 30 W (woofer), 80 dB @ 15 W (tweeter)
- Alcance de frecuencia del transmisor Bluetooth: 2,402 – 2,480 GHz
- Potencia del transmisor Bluetooth: Máximo 4 dBm
- Modulación del transmisor Bluetooth: GFSK, p/4 DQPSK, 8 DPSK
- Alcance de frecuencia del transmisor AirPlay: 2412 MHz~2472 MHz (Banda 2,4 GHz ISM, EE.UU. 11 Canales, Europa 13 Canales)
- Potencia del transmisor AirPlay: < 20 dBm
- Modulación del transmisor AirPlay: 802.11 b: DSSS (DBPSK, DQPSK, CCK); 802.11 g: OFDM (BPSK, QPSK, 16QAM, 64QAM);
- Compatibilidad de red AirPlay: 802.11 b/g

## DE

- Energieversorgung: 19 VDC, 3 A
- Energieverbrauch: 57 W Maximum, <0,5 W Eco-Standby-Modus
- Signalumwandler: 4,5" (112 mm) Tieftöner, 1,5" (40 mm) Hochtöner.
- Verstärkerleistung: 1x 30 W + 2x 15 W
- Frequenzbereich: 50 Hz – 20 kHz
- Rauschabstand: 80 dB bei 30 W (Tieftöner), 80 dB bei 15 W (Hochtöner)
- Frequenzbereich für die Bluetooth-Übertragung: 2,402 - 2,480 GHz
- Bluetooth-Übertragungsleistung: Max. 4 dBm
- Bluetooth-Übertragungsmodulation: GFSK, p/4 DQPSK, 8 DPSK
- Frequenzbereich für die AirPlay-Übertragung: 2412 MHz~2472 MHz (2,4 GHz ISM-Band, USA 11 Kanäle, Europa 13 Kanäle)
- AirPlay-Sendeleistung: <20 dBm
- AirPlay-Sendermodulation: 802.11 b: DSSS (DBPSK, DQPSK, CCK); 802.11 g: OFDM (BPSK, QPSK, 16QAM, 64QAM);
- Airplay-Netzwerkcompatibilität: 802.11 b/g

## NL

- Voeding: 19VDC, 3A
- Stroomverbruik: 57W maximaal, <0,5W eco-standby modus
- Transducers: 4.5" (112mm) voor Woofer, 1.5" (40mm) voor Tweeter
- Versterkervermogen: 1x30W + 2x15W
- Frequentiebereik: 50Hz - 20KHz
- Signaal-ruisverhouding: 80dB bij 30W(woofer), 80dB @15W(tweeter)
- Bluetooth transmitterfrequentiebereik: 2.402 - 2.480GHz
- Bluetooth transmittervermogen: Max 4dBm
- Bluetooth transmittermodulatie: GFSK, p/4 DQPSK, 8DPSK
- Airplay transmitter Frequentiebereik: 2412MHz~2472MHz (2.4GHz ISM Band, VS 11 kanalen, Europa 13 kanalen)
- Airplay Transmitter vermogen: <20dBm
- Airplay transmitter modulatie: 802.11 b: DSSS (DBPSK, DQPSK, CCK); 802.11 g: OFDM (BPSK, QPSK, 16QAM, 64QAM);
- Airplay netwerk compatibiliteit: 802.11 b/g

## FI

- Virransyöttö: 19 VDC, 3 A
- Virrankulutus: maks. 57 W, < 0,5 W valmiustilassa
- Muuttimet: 4,5" (112 mm) bassoelementti, 1,5" (40 mm) diskanttielementti.
- Vahvistimen teho: 1 x 30 W + 2 x 15 W
- Taajuusvaste: 50 Hz - 20 KHz
- Signaali-kohina-suhde: 80 dB arvossa 30 W (bassoelementti), 80 dB @ 15 W (diskanttielementti)
- Bluetooth-lähettimen taajuusväli: 2,402 - 2,480 GHz
- Bluetooth-lähettimen teho: Maks. 4 dBm
- Bluetooth-lähettimen modulaatio: GFSK, p/4 DQPSK, 8 DPSK
- Airplay-lähettimen taajuusväli: 2412 MHz ~ 2472 MHz (2,4 GHz ISM kaista, USA 11 kanavaa, Eurooppa 13 kanavaa)
- Airplay-lähettimen teho: < 20 dBm
- Airplay-lähettimen modulaatio: 802.11 b: DSSS (DBPSK, DQPSK, CCK); 802.11 g: OFDM (BPSK, QPSK, 16QAM, 64QAM);
- Airplay-verkon yhteensopivuus: 802.11 b/g

## SV

- Strömförsörjning: 19 VDC, 3 A
- Strömförbrukning: 57 W max, <0,5W eko-standby
- Element: 4,5" (112 mm) woofer, 1,5" (40 mm) diskant
- Förstärkereffekt: 1 x 30 W + 2 x 15 W
- Frekvensomfång: 50 Hz–20 kHz
- Signal-brus-förhållande: 80 dB @ 30 W (woofer), 80 dB @ 15 W(diskant)
- Bluetooth-sändarens frekvensomfång: 2.402–2.480 GHz
- Bluetooth-sändarens effekt: Max 4 dBm
- Bluetooth-sändarens modulering: GFSK, π/4 DQPSK, 8DPSK
- AirPlay-sändarens frekvensomfång: 2412 MHz~2472 MHz (2.4 GHz ISM-band, USA 11-kanaler, Europa 13-kanaler)
- AirPlay-sändarens effekt: <20 dBm
- AirPlay-sändarens modulering: 802.11b:DSSS (DBPSK, DQPSK, CCK); 802.11g:OFDM (BPSK, QPSK, 16QAM, 64QAM);
- AirPlay nätverkskompatibilitet: 802.11 b/g

## JP

- 電源：直流19V、3A
- 消費電力：最大57W、エコスタンバイモード時0.5W未満
- トランスデューサー：ウーファー用4.5"(112mm)、ツイーター用1.5"(40mm)。
- アンプ出力：1x30W+2x15W
- 周波数特性：50Hz～20KHz
- S/N比：80dB at 30W(ウーファー)、80dB @15W(ツイーター)
- Bluetoothトランスミッター周波数帯域：2.402GHz～2.480GHz
- Bluetoothトランスミッター出力：最大4dBm
- Bluetoothトランスミッター変調：GFSK、π/4 DQPSK、8DPSK
- Airplayトランスミッター周波数帯域：2412MHz～2472MHz (2.4GHz ISM/バンド、USA 11チャンネル、EUROPE 13チャンネル)
- Airplayトランスミッター出力：<20dBm
- Airplayトランスミッター変調：802.11b:DSSS (DBPSK、DQPSK、CCK)；802.11g:OFDM (BPSK、QPSK、16QAM、64QAM)；
- Airplayネットワークの互換性：802.11 b/g

## CHS

- 电源：19VDC，3A
- 功耗：最大57W，环保待机模式<0.5W
- 换能器：低音扬声器4.5"(112mm)，高音扬声器1.5"(40mm)。
- 功放功率：1x30W+2x15W
- 频率响应：50Hz-20KHz
- 信噪比：30W（低音扬声器）时80dB，15W时80dB（高音扬声器）
- 蓝牙发射器频率范围：2.402-2.480GHz
- 蓝牙发射器功率：最大4dBm
- 蓝牙发射器调制：GFSK, p/4DQPSK, 8DPSK
- Airplay发射器频率范围：2412MHz~2472MHz（2.4GHzISM频段·美国11个频道·欧洲13个频道）
- Airplay发射器功率：<20dBm
- Airplay发射器调制：802.11b: DSSS(DBPSK,DQPSK,CCK)；802.11g: OFDM(BPSK,QPSK,16QAM,64QAM)；
- Airplay 网络兼容性：802.11b/g

## CHT

- 電源：19VDC，3A
- 功耗：57W 最大值，<0.5W 生態待命模式
- 轉換器：低音喇叭，4.5"(112mm)；高音喇叭，1.5"(40mm)
- 放大器功率：1 x30W + 2x15W
- 頻率回應：50Hz - 20KHz
- 雜訊比：80dB @30W（低音喇叭），80dB @15W（高音喇叭）
- Bluetooth 發射機頻率範圍：2.402 - 2.480GHz
- Bluetooth 發射機功率：最大值 4dBm
- Bluetooth 發射機調變：GFSK、p/4 DQPSK、8DPSK
- Airplay 發射機頻率範圍：2412MHz~2472MHz（2.4GHz ISM 頻帶·美國 11 個頻道·歐洲 13 個頻道）
- Airplay 發射機功率：<20dBm
- Airplay 發射機調變：802.11 b:DSSS (DBPSK、DQPSK、CCK) ；802.11 g:OFDM (BPSK、QPSK、16QAM、64QAM) ；
- Airplay 網路相容性：802.11 b/g

## FR

- Alimentation : 19 VCC, 3 A
- Consommation électrique : 57 W maximum, <0,5 W en mode veille éco
- Transducteurs : 112 mm (4,5") pour les graves, 40 mm (1,5") pour les aigus.
- Puissance de l'amplificateur : 1 x 30 W + 2 x 15 W
- Réponse en fréquence : 50 Hz à 20 kHz
- Rapport signal sur bruit : 80 dB à 30 W (graves), 80 dB à 15 W (aigus)
- Plage de fréquences de l'émetteur Bluetooth : 2,402 - 2,480 GHz
- Puissance de l'émetteur Bluetooth : Max 4 dBm
- Modulation de l'émetteur Bluetooth : GFSK, p/4 DQPSK, 8 DPSK
- Bande de fréquences de l'émetteur Airplay : 2412 MHz ~ 2472 MHz (bande ISM 2,4 GHz, USA 11 canaux, Europe 13 canaux)
- Puissance de l'émetteur Airplay : < 20 dBm
- Modulation de l'émetteur Airplay : 802.11 b : DSSS (DBPSK, DQPSK, CCK) ; 802.11 g : OFDM (BPSK, QPSK, 16QAM, 64QAM) ;
- Compatibilité du réseau Airplay : 802.11 b/g

## PT

- Fonte de alimentação: 19 VCC, 3 A
- Consumo de energia: 57 W no máximo, <0,5 W no modo de espera-poupança
- Transdutores: 112 mm (4,5") para Woofer, 40 mm (1,5") para Tweeter
- Potência do amplificador: 1 x 30 W + 2 x 15 W
- Resposta em frequência: 50 Hz – 20 KHz
- Relação sinal/ruído: 80 dB a 30 W (woofer), 80 dB @ 15 W (tweeter)
- Gama de frequências do transmissor Bluetooth: 2,402 – 2,480 GHz
- Potência do transmissor Bluetooth: Máx. 4 dBm
- Modulação do transmissor Bluetooth: GFSK, p/4 DQPSK, 8DPSK
- Gama de frequências do transmissor AirPlay: 2412 MHz~2472 MHz (Banda ISM 2,4 GHz, 11 Canais EUA, 13 Canais Europa)
- Potência do transmissor AirPlay: <20 dBm
- Modulação do transmissor AirPlay: 802.11 b: DSSS (DBPSK, DQPSK, CCK); 802.11 g: OFDM (BPSK, QPSK, 16QAM, 64QAM)
- Compatibilidade de rede AirPlay: 802.11 b/g

## IT

- Alimentazione: 19VCC, 3A
- Consumo di corrente: 57W massimo, <0,5W modalità eco-standby
- Trasduttori: 4,5" (112mm) per Woofer, 1,5" (40mm) per Tweeter.
- Potenza dell'amplificatore: 1 x 30W + 2 x 15W
- Risposta di frequenza: 50Hz – 20KHz
- Rapporto segnale-rumore: 80dB a 30W (woofer), 80dB a 15W (tweeter)
- Intervallo di frequenza del trasmettitore Bluetooth: 2,402 - 2,480GHz
- Potenza del trasmettitore Bluetooth: Max 4dBm
- Modulazione del trasmettitore Bluetooth: GFSK, p/4 DQPSK, 8DPSK
- Intervallo di frequenza del trasmettitore Airplay: 2412MHz~2472MHz (Banda ISM da 2,4GHz, USA 11 canali, Europa 13 canali)
- Potenza del trasmettitore Airplay: <20dBm
- Modulazione del trasmettitore Airplay: 802.11 b: DSSS (DBPSK, DQPSK, CCK); 802.11g: OFDM (BPSK, QPSK, 16QAM, 64QAM);
- Compatibilità di rete Airplay: 802.11b/g

## NO

- Strømforsyning: 19 VDC, 3 A
- Strømforbruk: 57 W maksimum, < 0,5 W øko-ventemodus
- Signalomformere: 4,5" (112 mm) for basshøytaler, 1,5" (40 mm) for diskant høytaler.
- Forsterkereffekt: 1 x 30 W + 2 x 15 W
- Frekvensrespons: 50 Hz – 20 KHz
- Signal-til-støy-forhold: 80 dB ved 30 W (basshøytaler), 80 dB @15 W(diskant høytaler)
- Frekvensområde for Bluetooth-sender: 2,402 - 2,480 GHz
- Strøm for Bluetooth-sender: Maks 4 dBm
- Modulasjon for Bluetooth-sender: GFSK, p/4 DQPSK, 8DPSK
- Frekvensområde for Airplay-sender: 2412 MHz ~ 2472 MHz (2,4 GHz ISM-bånd, USA 11 kanaler, Europa 13 kanaler)
- Strøm for Airplay-sender: < 20 dBm
- Modulasjon for Airplay-sender: 802,11 b: DSSS (DBPSK, DQPSK, CCK); 802,11 g: OFDM (BPSK, QPSK, 16 QAM, 64 QAM);
- Nettverkskompatibilitet for Airplay: 802,11 b/g

## RU

- Источни питания: 19 В постоянного тока, 3 А
- Потребляемая мощность: 57 Вт максимум, <0,5 Вт в экономичном режиме ожидания
- Преобразователи: 112 мм (4,5") для вуфера, 40 мм (1,5") для высокочастотного динамика.
- Мощность усилителя: 1 x 30 Вт + 2 x 15 Вт
- Частотная характеристика: 50 Гц-20 кГц
- Отношение "сигнал-шум": 80 дБ при 30 Вт (вуфер), 80 дБ при 15 Вт (высокочаст. динамик)
- Частотный диапазон передатчика Bluetooth: 2,402~2,480 ГГц
- Мощность передатчика Bluetooth: Макс. 4 дБ/мВт
- Модуляция передатчика Bluetooth: гаусс. част. modul., π/4 относ. квадрат. фаз. modul. относ. восьмер. фаз. modul.
- Частотный диапазон передатчика Airplay: 2412 МГц~2472 МГц (2,4 ГГц диапазон ISM, США 11 каналов, Европа 13 каналов)
- Мощность передатчика Airplay: <20 дБ/мВт
- Модуляция передатчика Airplay: 802,11 b:DSSS (относит. дв. фаз. modul., относ. квадрат. фаз. modul., modul. дополн. кода); 802,11 g:OFDM (дв. фаз. modul., квадр. фаз. modul., 16-квадрат. ампл. modul., 64-квадрат. ампл. modul.);
- Стандарт совместимости сети Airplay: 802.11 b/g

## DA

- Strømforsyning: 19 VDC, 3 A
- Strømförbrug: 57 W maks., < 0,5 W eco-standby
- Transducere: 4,5" (112 mm) for woofer, 1,5" (40 mm) for tweeter.
- Forstærkereffekt: 1x30 W + 2x15 W
- Frekvensområde: 50 Hz - 20 KHz
- Signal til støj-forhold: 80 dB ved 30 W(woofer), 80 dB ved 15 W(tweeter)
- Frekvensområde for Bluetooth-transmitter: 2,402-2,480 GHz
- Bluetooth-sendeeffekt: Maks. 4 dBm
- Bluetooth-sendemodulation: GFSK, π/4 DQPSK, 8DPSK
- Frekvensområde for Airplay-transmitter: 2412-2472 MHz (2.4 GHz ISM-bånd, USA: 11 kanaler, Europa: 13 kanaler)
- Airplay-sendeeffekt: <20 dBm
- Airplay-sendermodulering: 802.11 b: DSSS (DBPSK, DQPSK, CCK); 802.11 g: OFDM (BPSK, QPSK, 16QAM, 64QAM);
- Airplay-netværkskompatibilitet: 802.11 b/g

## KO

- 전원 공급 장치: 19VDC, 3A
- 소비 전력: 최대 57W, 에코 모드 대기에서 <0.5W
- 변환기: 우퍼 4.5"(112mm), 스위터 1.5"(40mm).
- 앰프 출력: 1 x30W + 2x15W
- 주파수 응답: 50Hz ~ 20KHz
- 신호 대 잡음비: 30W에서 80dB(우퍼), 15W에서 80dB(트위터)
- 블루투스 송신기 주파수 범위: 2.402 ~ 2.480GHz
- 블루투스 송신기 출력: 최대 4dBm
- 블루투스 송신기 변조: GFSK, p/4 DQPSK, 8DPSK
- Airplay 송신기 주파수 범위: 2412MHz~2472MHz(2.4GHz ISM 대역, 미국 11채널, 유럽 13채널)
- Airplay 송신기 출력: <20dBm
- Airplay 송신기 변조: 802.11 b:DSSS(DBPSK, DQPSK, CCK); 802.11g:OFDM(BPSK, QPSK, 16QAM, 64QAM);
- Airplay 네트워크 호환성: 802.11 b/g

## EN