



LIVE THE BRAAI LIFE

STRATOS 3 & 4

MODEL No: 9873I, 98733
9874I, 98743

28mBar & 50mBar



USER INSTRUCTIONS

GB DE DK ES FR IT NL NO PL SE SI

WAARSCHUWING

Alleen voor gebruik buitenshuis!

Dit apparaat mag niet worden gebruikt op een afgesloten balkon, veranda of terras!



BELANGRIJK

Lees vóór gebruik deze instructies zorgvuldig door om vertrouwd te raken met het apparaat.

Bewaar deze instructies voor latere referentie.

1. Inleiding

- Dit apparaat voldoet aan BS EN 498: 2012 en SANS 1539:2012
- Dit apparaat mag alleen worden gebruikt met een goedgekeurde slang en drukregelaar.
- De gasfles mag alleen rechtopstaand worden gebruikt.
- Alleen te gebruiken met een gasfles die niet groter zijn dan 500 mm hoog en 350 mm in de breedte (inbegrepen de toezichthouder)
- Gasapparaten hebben ventilatie nodig voor efficiënte werking en om de veiligheid van gebruikers en personen in de buurt te garanderen.
- **Alleen buitenshuis gebruiken!**
- **Waarschuwing:** Toegankelijke onderdelen kunnen erg heet zijn. Uit de buurt van kleine kinderen houden.
- Bij gebruik van een pot, de minimaal aanbevolen potmaat is 150 mm en een maximale aanbevolen potmaat is 300mm.
- Lees de instructies door voordat het toestel wordt gebruikt.

98731, 98733, 98741, 98743				
Land van gebruik	BE, CH, CY, CZ, ES, FR, GB, GR, IE, IT, LT, LU, LV, PT, SK & SI	PL	BE, CY, DK, EE, FR, FI, HU, IT, LT, NL, NO, SE, SI, SK, RO, HR, TR, BG, IS, LU, MT, & ZA	AT, CH, DE & SK
Apparaatcategorieën	I ₃₊ (28-30/37)	I _{3B/P} (37)	I _{3B/P} (30)	I _{3B/P} (50)
Toegestane gassen	Butaan	Propaan	Butaan, Propaan bij Butaan/propaanmengsels	
Bedrijfsdruk	28-30mBar	37mBar	37mBar	28-30 mBar (Zuid-Afrika 2,8 kPa) 50mBar
BBQ hoofdunit - 3 branders (98731, 98733)				
Nummer straalpijp	0.92			0.81
Nominaal verbruik (Butaan)	255g/hr per brander	277g/hr per brander	255g/hr per brander	255g/hr per brander
Bruto nom. vermogen	3.5kw Per brander (3.5kW x 3 = 10.5kW)	3.8kw Per brander (3.8kW x 3 = 11.4kW)	3.5kw Per brander (3.5kW x 3 = 10.5kW)	3.5kw Per brander (3.5kW x 3 = 10.5kW)
BBQ hoofdunit - 4 branders (98741, 98743)				
Nummer straalpijp	0.92			0.81
Nominaal verbruik (Butaan)	255g/hr per brander	277g/hr per brander	255g/hr per brander	255g/hr per brander
Bruto nom. vermogen	3.5kw Per brander (3.5kW x 4 = 14kW)	3.8kw Per brander (3.8kW x 4 = 15.2kW)	3.5kw Per brander (3.5kW x 4 = 14kW)	3.5kw Per brander (3.5kW x 4 = 14kW)
Zijbranders (98733, 98743)				
Nummer straalpijp	0.88			0.75
Nominaal verbruik (Butaan)	218g/hr	255g/hr	218g/hr	218g/hr
Bruto nom. vermogen	3.0kW	3.5kW	3.0kW	3.0kW
Gastoevoer	Een goedgekeurde slang en drukregelaar aangesloten op een hervulbare gasfles die niet zwaarder is dan 9kg en die voldoet aan de plaatselijke voorschriften			

Landnamen en afkortingen

AE = United Arab Emirates	AL = Albania	AT = Austria	BE = Belgium	CH = Switzerland
CZ = Czech Republic	DE = Germany	DK = Denmark	ES = Spain	FI = Finland
FR = France	GB = United Kingdom	GR = Greece	HR = Croatia	IT = Italy
JP = Japan	KR = Korea	NL = Netherlands	NO = Norway	PL = Poland
PT = Portugal	RO = Romania	RU = Russia	RS = Serbia	SI = Slovenia
SK = Slovakia	SE = Sweden	TR = Turkey		

Voor gascategorie I3B/P(30), I3+(28-30/37) & I3B/P(50)

Stratos 3 met zijbranders, 98733, totale warmte-input: 13.5KW / Butaan 983g/h
Stratos 3 met zijflessen, 98731, totale warmte-input: 10.5KW / Butaan 765g/h
Stratos 4 met zijbranders, 98743, totale warmte-input: 17KW / Butaan 1238g/h
Stratos 4 met zijflessen, 98741, totale warmte-input: 14KW / Butaan 1020g/h

Voor gascategorie I3B/P(37):

Stratos 3 met zijbranders, 98733, totale warmte-input: 14.9KW / Butaan 1086g/h
Stratos 3 met zijflessen, 98731, totale warmte-input: 11.4KW / Butaan 831g/h
Stratos 4 met zijbranders, 98743, totale warmte-input: 18.7KW / Butaan 1363g/h
Stratos 4 met zijflessen, 98741, totale warmte-input: 15.2KW / Butaan 1108g/h

2. Veiligheidsinformatie

- De slang en pakking op de drukregelaar dienen gecontroleerd te worden op slijtage of beschadiging voor ieder gebruik en voor aansluiting op de gasfles (zie fig. 1).
- Zorg ervoor dat het apparaat niet in de buurt van brandbare materialen gebruikt wordt. De minimale veilige afstand is 1,2 m boven het apparaat en 600 mm vanaf de achterkant en vanaf de zijkanten van het apparaat (zie fig. 2).
- Gebruik geen apparaat dat lekt, beschadigd is of niet naar behoren werkt.
- Houd gasflessen uit de buurt van hitte en open vuur. Niet op een fornuis of ander heet oppervlak plaatsen.
- Zorg ervoor dat het gemonteerde apparaat stabiel staat en niet wiebelt.
- Blokkeer of verander de belangrijkste luchttoevoeropeningen in de branders niet. Dit kan de prestaties van het product beïnvloeden en een onstabiele vlam geven.
- In het geval van terugslag, (als de vlam terugslaat en ontbrandt in de straalpijp), dient de gastoevoer onmiddellijk te worden afgesloten door eerst de regelkraan op de gasfles dicht te draaien en daarna de gaskraan op het apparaat. Nadat de vlam is gedoofd, verwijdert u de drukregelaar en controleert u de toestand van de pakking. Bij twijfel de pakking vervangen. Steek het apparaat opnieuw aan zoals beschreven in sectie 3 hieronder. Als de vlam blijft terugslaan, breng het apparaat dan terug naar uw bevoegde CADAC-reparateur.
- Pas het apparaat niet aan en gebruik het niet voor zaken waar het niet voor bedoeld is.
- Tijdens het gebruik zullen delen van het apparaat heet worden, vooral de kookgedeelten en het deksel. Voorkom het aanraken van hete onderdelen met de blote handen. Het gebruik van ovenhandschoenen wordt aanbevolen.
- Houd kleine kinderen altijd uit de buurt van het apparaat.
- Dit apparaat verbruikt zuurstof en heeft ventilatie nodig om optimaal te kunnen presteren en om de veiligheid van mensen in de nabije omgeving te garanderen. Alleen buitenshuis gebruiken!
- Verplaats het apparaat niet wanneer het in gebruik is.
- De onderdelen die door de fabrikant of zijn vertegenwoordiger verzegeld zijn mogen niet gewijzigd worden door de gebruiker.

LET OP

- Draai de slang niet en zorg dat deze niet beklemd raakt. Houd de slang uit de buurt van de barbecue om aantasting/beschadiging door de hitte te voorkomen.
- Bevestig een uiteinde van de lagedrukslang aan het mondstuk van de drukregelaar. Voer het andere uiteinde vanuit de binnenkant van de kast door de opening in het linkerzijpaneel naar het Patio BBQ mondstuk. Druk de uiteinden zo stevig mogelijk vast. Klem beide uiteinden van de slang met slangenklemmen vast.
- Zorg ervoor dat de verbindingen stevig zijn en er geen gas lekt.
- Controleer op gaslekken voor u het apparaat gaat gebruiken.
- Voor gebruik met een goedgekeurde slang en drukregelaar aangesloten op een hervulbare gasfles die niet zwaarder is dan 9kg en die voldoet aan de lokale voorschriften.
- Dek de ventilatieopeningen van de kast niet af.
- Pas het apparaat niet aan. Het aanpassen van het apparaat kan gevaarlijk zijn.
- Na gebruik de gastoevoer op de gasfles afsluiten.



Fig. 1

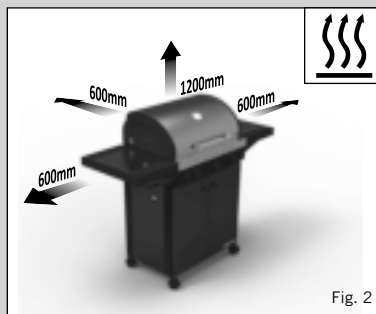


Fig. 2

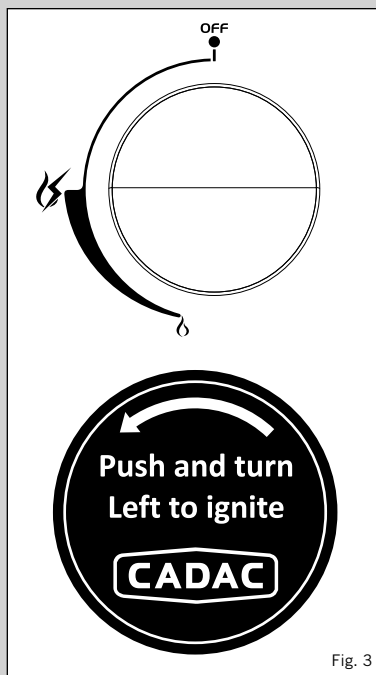


Fig. 3

3. Het apparaat gebruiken

- Plaats de gasfles via de achterkant in de daarvoor bestemde ruimte in de kast.
- Gebruik het apparaat alleen op een stevige, vlakke ondergrond.
- Controleer of het opvangbakje op zijn plaats zit.
- Controleer of de gasfles op de juiste manier geplaatst is.
- Controleer of de regelklep van de gasfles open staat.
- LET OP! Alle branders zijn uitgerust met een automatische ontsteking.
- Voordat u het apparaat aansteekt met de automatische ontsteking moet het deksel worden geopend. Druk de regelknop in en draai deze tegen de klok in tot er verende weerstand gevoeld wordt. Houd de knop 3 tot 5 seconden in deze positie zodat het gas kan gaan stromen en draai dan de knop tegen de klok in naar HIGH. Hierdoor zal de automatische ontsteking de brander aansteken. Mocht de brander de eerste keer niet ontsteken, draai dan de knop naar OFF en wacht 5 minuten. Herhaal het proces tot de brander ontsteekt.
- Handmatige ontsteking: Om de branders handmatig aan te steken moeten eerst de grillplaat en de onderliggende deflectorplaat verwijderd worden. Steek een lucifer of een aansteeker aan en houd deze naast de linker brander. Draai de gastoevoer naar deze brander open door de regelknop in te drukken en tegen de klok in te draaien. Dit zal de brander ontsteken. Als de brander eenmaal brandt, plaatst u de deflectorplaat en de gietijzere grillplaat voorzichtig weer terug. Vervolgens kunt u de overige branders op dezelfde manier aansteken.
- Met de regelaars kunt u de vlammen van elke brander apart regelen; als u de knop tegen de klok in draait wordt de vlam minder sterk en met de klok mee wordt de vlam sterker (zie fig. 3).
- Na het gebruik draait u eerst de kraan op de gasfles dicht. Wanneer het vuur uit is draait u de regelknoppen van de branders op het apparaat dicht door deze knoppen helemaal met de klok mee te draaien.

4. De gasfles plaatsen en vervangen

- Voordat het apparaat wordt aangesloten op de gasfles dient u ervoor te zorgen dat de rubberen pakking van de drukregelaar goed geplaatst is en in goede staat verkeert.
- Controleer dit elke keer dat u het apparaat op de gasfles aansluit (zie fig. 1).
- Blaas eventueel aanwezig stof uit de opening van de gasfles om eventuele verstopping van de straalpijp te voorkomen.
- Plaats of vervang de gasfles altijd buiten, uit de buurt van elke mogelijke ontstekingsbron , bijvoorbeeld open vuur, en niet in de buurt van andere mensen.
- Houd de gasfles altijd rechtop. Draai de drukregelaar met de hand op de gasfles tot deze goed vastzit.
- Wanneer het apparaat gas lekt (gaslucht), doof dan alle ontstekingsbronnen in de nabijheid van het apparaat. Als u het apparaat wilt controleren op gaslekken, gebruik dan zeepwater dat u aanbrengt op het verdachte deel. De vorming van belletjes geeft de aanwezigheid van een gaslek aan. Controleer of alle aansluitingen goed vastzitten en controleer dit opnieuw met zeepwater. Gebruik het apparaat niet als u het gaslek niet kunt repareren. Neem contact op met uw lokale CADAC-leverancier voor hulp.
- Wanneer u de gasfles vervangt, draait u eerst de kraan op de gasfles en vervolgens die op het apparaat dicht. Dit dooft de vlammen. Schroef nu de drukregelaar los. Plaats de drukregelaar op een volle gasfles, waarbij u de voorzorgsmaatregelen zoals hierboven beschreven in acht neemt.
- Nadat het apparaat volledig in elkaar is gezet dient u voor ingebruikname een gaslekttest uit te voeren.

5. Algemeen onderhoud

- Er zijn geen vooraf voorgeschreven onderhoudsintervallen voor dit apparaat.
- Het is gevaarlijk een apparaat met een gebarsten of versleten pakking en/of slang te gebruiken. Controleer beide pakkingen en slang regelmatig en vervang deze als ze niet in orde zijn voordat u het apparaat gebruikt.
- Als het apparaat in gebruik is geweest, zal het heet zijn. Laat het voldoende afkoelen voordat u enig onderhoud uitvoert.
- CADAC Patio BBQ's zijn uitgerust met specifieke CADAC-straalpijpen om de juiste hoeveelheid gas te regelen. Wanneer de opening in de straalpijp verstopt raakt kan dit resulteren in een kleine vlam of helemaal geen vlam. Probeer de straalpijp niet met een pin of soortgelijk instrument te reinigen. Dit kan de opening beschadigen waardoor het apparaat onveilig kan worden. Zie "Inleiding" (sectie 1) voor afmetingen van de straalpijp.

5.1. Een verstopte straalpijp vervangen

- Controleer of de gasfleskraan dicht is en koppel vervolgens de gasfles los van het apparaat.
- Verwijder de grillplaten. Verwijder de vlamverdelers om de branders bloot te leggen. Verwijder de bevestigingsschroeven van de betreffende brander.
- Verwijder de betreffende brander door deze van zijn plaats te tillen, zodanig dat de regelkraan niet beschadigd raakt. Dit legt de straalpijp bloot.
- Schroef de verstopte straalpijp los met een geschikte sleutel en vervang deze door een nieuwe straalpijp. Gebruik geen tang op de straalpijp omdat deze schade kan veroorzaken waardoor de straalpijp onbruikbaar wordt of niet meer kan worden verwijderd.
- Voor het terugbouwen van de onderdelen voert u de procedure omgekeerd uit. Draai niet te strak aan, omdat dit de straalpijp kan beschadigen.

5.2. De slang vervangen

- De lengte van de slang moet tussen de 0,8 m en 1,2 m liggen. Controleer de houdbaarheidsdatum op de slang en vervang indien nodig. Aanbrengen van de slang is beschreven in sectie 2. Alleen een LPG-slang die voldoet aan SANS 1156-2, BS 3212 of DIN4815 mag met dit apparaat gebruikt worden.
- De gebruikte slang moet voldoen aan BS 3212:1991 / SABS 1156-2:2010 of een equivalent daarvan.

5. Algemeen onderhoud, vervolg

5.3. De drukregelaar vervangen

- In Zuid-Afrika dient de gebruikte drukregelaar 2,8 kPa te zijn en te voldoen aan SANS 1237.
- Gebruik een 30 mBar butaan (of propaan) drukregelaar uit gascategorie I3B/P(30)
- Gebruik een 30 mBar butaan drukregelaar uit gascategorie I3+(28-30) voor butaan.
- Gebruik een 37 mBar propaan drukregelaar uit gascategorie I3+(37) voor propaan.
- Gebruik een 50 mBar butaan (of propaan) drukregelaar uit gascategorie I3B/P(50)
- De drukregelaar en de lagedrukslang moeten strak op elkaar worden aangesloten en de aansluiting moet met een metalen slangenklem worden vastgezet. Controleer de aansluiting altijd op gaslekken, zoals beschreven in sectie 4.

6. Problemen oplossen

- Een normale vlam is blauw en kan een oranje of gele punt hebben. Als de vlam helemaal geel is, kan het zijn dat de straalpijp niet goed vastgezet is. Draai de straalpijp vast om er zeker van te zijn dat er geen gas lekt. Een overvolle gasfles kan ook grote gele vlammen veroorzaken. Als dit het geval is moet de gasfles teruggebracht worden naar het vulstation en op gewicht gecontroleerd worden.
- Controleer of de belangrijkste luchttoevoeropeningen in de branders schoon zijn en vrij zijn van obstructies.
- Als de vlam minder krachtig wordt of ontsteken niet lukt, controleert u of de gasfles nog gas bevat (schud om het geluid van vloeistof te horen). Als het gas niet op is, is mogelijk de straalpijp (geheel of gedeeltelijk) verstopt.
- Als u een verstopte straalpijp vermoedt, volgt u bovenstaande instructies om deze te reinigen of vervangen.

7. Reinigen

- Om de behuizing te reinigen gebruikt u eenvoudig een vochtige doek en indien nodig wat schoonmaakmiddel.
- Gebruik geen schurende middelen of schuurspunten omdat deze permanente schade aan de lak veroorzaken.
- Hoewel roestvrij staal vergeleken met gewoon staal uitzonderlijk goed bestand is tegen dof worden en roesten, is goed onderhoud toch noodzakelijk. We raden het volgende aan:
- Reinig na gebruik licht verontreinigde roestvrijstalen oppervlakken met schoon water en een zachte doek. Moelijkere delen kunt u reinigen met een in de handel verkrijgbare roestvrij-staalreiniger en een zachte doek. Let er op dat u alle achtergebleven reinigingsmiddelen verwijderd na het reinigen van uw BBQ.
- Om kleine roestplekjes of putjes te herstellen kunt u een milde kunststof schuurspoon gebruiken. Het is belangrijk dat u met de natuurlijke structuur van het roestvrij staal mee schuurt om te voorkomen dat u zichtbare krassen achterlaat.
- Dek het apparaat af wanneer u het niet gebruikt om te voorkomen dat stof en zouten uit de lucht op de roestvrijstalen oppervlakken neerslaan.
- Met een beetje zorg zal uw investering in roestvrij staal van hoge kwaliteit zijn mooie afwerking en waarde lange tijd behouden.

8. Opslag

- Behandel het apparaat met zorg. Laat het niet vallen.
- Wacht na gebruik tot het apparaat is afgekoeld, koppel de gasfles los en zet het apparaat weg op een droge, koele plaats.
- Houd het deksel dicht wanneer de barbecue niet wordt gebruikt om te voorkomen dat er vuil en insecten in het apparaat vallen. Dit kan de gastoevoer beïnvloeden.
- Gebruik een barbecuehoes van CADAC, vooral als het apparaat buiten blijft staan.
- Controleer voor elk gebruik of er geen insecten, stof en spinnenwebben in de branders en venturibuizen zitten.

9. Reserveonderdelen en accessoires

- Gebruik altijd originele CADAC-reserveonderdelen omdat deze gemaakt zijn om het apparaat optimaal te laten functioneren

Omschrijving	Onderdeelnr.
Straalpijp nr. 0,92 (28 mBar) / (2,8 kPa - alleen SA)	0.92
Straalpijp nr. 0,81 (50 mBar)	0.81
Straalpijp nr. 0,88 (Zijbrander) (28 mBar) / (2,8 kPa - alleen SA)	0.88
Straalpijp nr. 0,75 (Zijbrander) (50 mBar)	0.75
Stratos 3B deksel	98700-30-CVR
Stratos 4B deksel	98700-40-CVR
Stratos opwarmpan	98700-50
Stratos omkeerbare grillplaat	98700-51

10. Het apparaat terugsturen voor reparatie of service

- het apparaat niet aan. Hierdoor kan het apparaat onveilig worden.
- Elke aanpassing zal de garantie van CADAC (Pty) Ltd ongeldig maken.
- Lukt het niet de problemen volgens de instructies te herstellen, neem dan contact op met uw plaatselijke CADAC-leverancier voor onderzoek en/of reparatie.

11. Garantie

- CADAC (Pty) Ltd garandeert hierbij als volgt aan de OORSPRONKELIJKE KOPER van deze CADAC Gas Barbecue, dat het apparaat vrij zal zijn van defecten aan materiaal en afwerking vanaf de datum van aankoop:

Kranen:	5 jaar
Kunststof onderdelen:	geen garantie
Emailen onderdelen (behalve de vlamverdelers):	5 jaar
Gietijzer:	5 jaar
Geverfde onderstellen:	1 jaar
Roestvrijstalen branders:	2 jaar
Emailen vlamverdelers:	2 jaar

De garantie geldt alleen als het apparaat overeenkomstig de instructies is gemonteerd en gebruikt.

CADAC kan verzoeken om een bewijs van aankoop. **BEWAAR DAAROM DE BON OF FACTUUR.** Deze garantie beperkt zich tot de reparatie of vervanging van onderdelen die ondanks normaal gebruik en service defect zijn, wat na onderzoek door CADAC bevestigd wordt.

Voor het terugsturen van onderdelen neemt u contact op met de klantenservice in uw regio m.b.v. de contactinformatie die u hebt ontvangen bij de handleiding of belt u met 0860 223 220 (alleen Zuid-Afrika) Wanneer CADAC het defect bevestigt en de claim goedgekeurd zal CADAC besluiten de onderdelen kosteloos te vervangen. CADAC zal de onderdelen franco terugsturen naar de koper.

Deze beperkte garantie dekt geen defecten of operationele problemen als gevolg van een ongeluk, misbruik, verkeerd gebruik, aanpassingen, onjuiste handelingen, vandalisme, verkeerde installatie of slecht onderhoud of service, het niet uitvoeren van normaal en routineonderhoud, met inbegrip van maar niet beperkt tot schade veroorzaakt door insecten in de buizen van de branders zoals uiteengezet in deze gebruikershandleiding.

Aantasting of schade door extreme weersomstandigheden zoals hagel, zware storm, aardbevingen of tornado's, verkleuring door blootstelling aan chemicaliën zowel rechtstreeks als aanwezig in de atmosfeer, wordt niet gedekt door deze beperkte garantie.

Er zijn geen andere uitdrukkelijke garanties behalve hetgeen hier vermeld en enige andere impliciete garantie van verkoopbaarheid en geschiktheid zijn beperkt tot de periode van deze uitdrukkelijke beperkte garantie. Sommige regio's staan geen beperking toe op hoe lang een impliciete garantie mag duren. Het is dus mogelijk dat deze beperking niet voor u geldt.

CADAC is niet aansprakelijk voor speciale, indirecte of gevolgschade. Sommige regio's staan de uitsluiting of beperking van incidentele of gevolgschade niet toe, dus mogelijk geldt deze beperking of uitsluiting niet voor u.

CADAC autoriseert geen enkele persoon en geen enkel bedrijf voor het nemen van enige aansprakelijkheid of verplichting in verband met de verkoop, de installatie, het gebruik, de afvoer, de terugzending of de vervanging van zijn apparatuur; en zulke vertegenwoordigingen zijn niet bindend voor CADAC.

Deze garantie geldt alleen voor producten verkocht via de detailhandel.

Raadpleeg de secties Reinigen en Algemeen onderhoud, in het bijzonder de aanwijzingen over het onderhoud van roestvrij staal, om langdurig en optimaal te genieten van uw CADAC-product.