











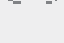


# brennenstuhl®

## Solar LED-Wandleuchte Solar LED wall lamp

### SOL 04 PLUS

	Bedienungsanleitung .....	2
	Directions for use .....	6
	Notice d'utilisation .....	10
	Handleiding .....	14
	Bruksanvisning .....	18
	Instrucciones de empleo .....	22
	Manual de instruções .....	26
	Istruzioni per l'uso .....	30
	Instrukcja obsługi .....	34
	Οδηγίες χρήσης .....	38
	Kullanma talimatı .....	42
	Инструкция по эксплуатации .....	46
	Käyttöohje .....	50

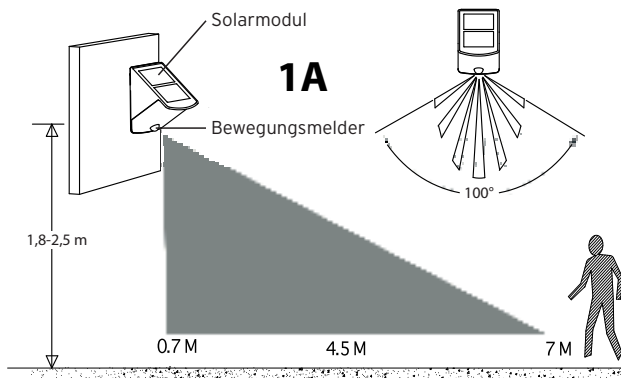
# DE Installations- und Bedienungsanleitung Solar LED-Wandleuchte SOL 04 PLUS

## EINFÜHRUNG

Die Leuchte arbeitet mit einem eingebauten Bewegungsmelder, welcher ständig nach Wärmequellen sucht, die sich in seinem Überwachungsbereich bewegen. Sobald eine Wärmequelle (wie ein Mensch oder ein Auto) in diesem Bereich entdeckt wird, schaltet sich die Leuchte sofort ein und bleibt solange eingeschaltet, wie sich die Wärmequelle im Überwachungsbereich bewegt.

## INSTALLATIONSVORSCHLÄGE

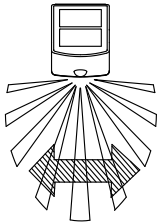
- Die Leuchte sollte idealerweise einer Höhe von 1,8 bis 2,5 Meter befestigt werden, um den maximalen Überwachungsbereich zu erreichen (siehe Abb. 1A).



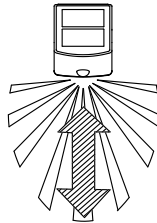
- Um Fehlauslösungen zu vermeiden, sollte die Leuchte fern von Wärmequellen wie z.B. Klimaanlage, anderen Außenbeleuchtungen, fahrenden Autos, Dunstabzugsöffnungen sowie von starken elektromagnetischen Störquellen angebracht werden.
- Richten Sie den Sensor bitte nicht auf reflektierende Oberflächen, wie glatte weiße Wände, Swimmingpools usw. aus.
- Der Überwachungsbereich des Bewegungsmelders (etwa 7 Meter bei 100° Erfassungswinkel) kann sich in Abhängigkeit von der Montagehöhe und vom Montageort etwas verändern. Der Überwachungsbereich kann sich auch bei wechselnden Umgebungstemperaturen ändern.
- Bevor Sie einen Platz zur Installation auswählen beachten Sie bitte, dass der Bewegungsmelder auf Bewegungen, die quer zum Überwachungsbereich erfolgen, empfindlicher reagiert als auf Bewegungen direkt auf den Sensor zu oder weg vom Sensor (siehe Abb. 1B).

**Solar LED-Wandleuchte SOL 04 PLUS****Bedienungsanleitung**

gute Erkennung

**1B**

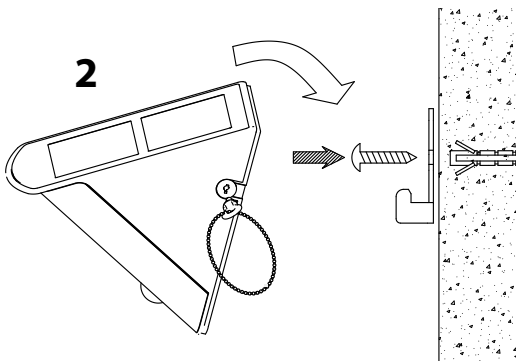
schlechte Erkennung



- Befestigen Sie die Leuchte so, dass das Solarmodul tagsüber die maximale DIREKTE SONNENEINSTRALUNG erhält.

**INSTALLATIONSSCHRITTE**

1. Entfernen Sie die Montageplatte der Leuchte, indem Sie die Verriegelung mit Hilfe des beigefügten Schlüssels in Richtung „OPEN“ entriegeln.
2. Bohren Sie zwei Löcher in die Wand, an der Sie die Leuchte anbringen wollen, und befestigen Sie dann die Montageplatte mit den Schrauben (siehe Abb. 2).



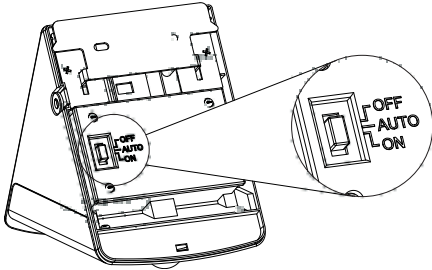
3. Befestigen Sie die Leuchte auf der Montageplatte und sichern Sie sie, indem Sie den Schlüssel in Richtung „LOCK“ umdrehen. Entfernen Sie den Schlüssel und behalten Sie ihn für den zukünftigen Gebrauch.

**BETRIEB**

1. Die Akkus im Inneren werden durch das Solarmodul aufgeladen. Je länger das Solarmodul tagsüber direktem Sonnenlicht ausgesetzt ist, desto länger kann die Leuchte eingeschaltet bleiben. Vor der Inbetriebnahme der Leuchte sollten die Akkus mindestens 3 bis 4 Tage im Sonnenlicht aufgeladen werden (Schiebeschalter auf OFF stellen). Alternativ können die Akkus auch in einem handelsüblichen Ladegerät aufgeladen werden.
2. Nachdem die Akkus aufgeladen sind, kann die Leuchte in Betrieb genommen werden. Folgende Betriebsarten können über den an der Gehäuserückseite befindlichen Schiebeschalter eingestellt werden:



- AUTO:** Normalbetrieb über den integrierten Bewegungsmelder  
**ON:** Dauerlicht (z.B. als Notleuchte)  
**OFF:** Abschaltung für Lagerung und zum Aufladen



### FUNKTION

1. Wenn die Leuchte zum ersten Mal angeschaltet wird, leuchten die LEDs auf und der Bewegungsmelder beginnt sich aufzuwärmen. Die LEDs bleiben ca. 40 Sekunden eingeschaltet, dann blinken Sie 3-mal und wechseln in den Betriebsmodus.
2. Die Leuchte ist mit einem Dämmerungsschalter ausgestattet, d.h. die Leuchte schaltet sich in der Betriebsart „AUTO“ erst ein, wenn es dunkel ist. Die LEDs schalten sich bei einer Bewegung im Überwachungsbereich ein und bleiben bis ca. 60 Sekunden nach der letzten Bewegung eingeschaltet. Wenn während der Leuchtzeit eine Bewegung entdeckt wird, beginnt die Leuchtdauer erneut von vorn und die LEDs bleiben weitere 60 Sekunden an.
3. Im Tageslicht oder in heller Umgebung wird die Leuchte nicht durch Bewegungen aktiviert.

### ERSETZEN DER WIEDERAUFLADBAREN AKKUS

1. Stellen Sie den Schalter in die OFF-Position.
2. Entfernen Sie die Schrauben der Batterieabdeckung auf der Rückseite der Leuchte.
3. Entfernen Sie die alten Akkus und ersetzen diese durch drei neue wiederaufladbare AA Ni-MH 1,2 V Akkus. Achten Sie dabei unbedingt auf die korrekte +/- Polausrichtung.
4. Vor der Benutzung der Leuchte sollten die Akkus mindestens 3 bis 4 Tage im Sonnenlicht aufgeladen werden (Schiebeschalter bleibt in OFF-Position).

**FEHLERBESEITIGUNG**

**Problem** Leuchte schaltet sich bei Bewegungen im Überwachungsbereich nicht ein.

**Mögliche Ursache**

1. Akkus sind verbraucht
2. Nahe gelegene Beleuchtung ist zu hell.

**Vorgeschlagene Abhilfe**

- Akkus wieder aufladen  
Einheit von der Beleuchtung weg ausrichten

**Problem** Leuchte schaltet sich aus nicht erkennbarem Grund ein (Fehlauslösung).

**Mögliche Ursache**

1. Wärmequellen wie Klimaanlage, Entlüftungsöffnungen, Dunstabzüge, weitere Außenbeleuchtung, fahrende Autos aktivieren den Sensor.
2. Tiere, z. B. Marder oder Haustiere.
3. Reflexionen vom Pool oder von reflektierenden Oberflächen.

**Vorgeschlagene Abhilfe**

- Platzieren Sie die Leuchte abseits von diesen Quellen.  
Eine neue Ausrichtung der Leuchte kann helfen.  
Leuchte neu ausrichten

Achtung: In trockener und kalter Umgebung sind Bewegungsmelder empfindlicher als in feuchter und heißer Umgebung.

**TECHNISCHE DATEN**

Akku:	3 x AA 1,2 V / 600 mAh
Anzahl LEDs:	2 x 0,5 W
Leuchtdauer:	60 ± 2 Sek.
Überwachungswinkel:	100°
Reichweite:	max. 7 Meter
Ansprechempfindlichkeit:	einstellbar von Tageslicht bis Nacht
Schutzart:	IP44

**ENTSORGUNG**

Elektrogeräte umweltgerecht entsorgen! Elektrogeräte gehören nicht in den Hausmüll. Gemäß Europäischer Richtlinie 2002/96/EG über Elektro- und Elektronikaltgeräte müssen verbrauchte Elektrogeräte getrennt gesammelt und einer umweltgerechten Wiederverwertung zugeführt werden. Möglichkeiten zur Entsorgung des ausgedienten Geräts erfahren Sie bei Ihrer Gemeinde- oder Stadtverwaltung.

 **Umweltschäden durch falsche Entsorgung der Batterien und Akkus!**

Batterien und Akkus gehören nicht in den Hausmüll. Sie können giftige Schwermetalle enthalten und unterliegen der Sondermüllbehandlung. Geben Sie deshalb verbrauchte Batterien bei einer kommunalen Sammelstelle ab.

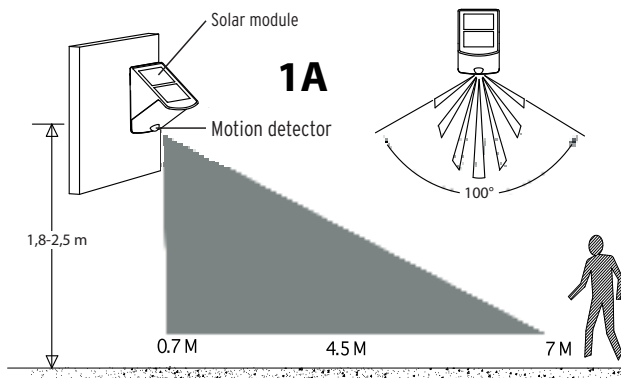
## Installations- and Operating Instructions Solar LED wall lamp SOL 04 PLUS

### Introduction

The lamp works with a built-in motion detector that constant scans for heat sources moving in its monitoring area. As soon as a heat source (such as a person or a car) is detected in this area, the light comes on and remains on as long as the heat source moves in the monitored area.

### INSTALLATION TIPS

- The lamp should ideally be installed at a height of 1.8 to 2.5 metres to cover the maximum monitored area (see Fig. 1A).



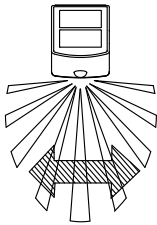
- To avoid false alarms, the light should be installed away from heat sources such as air conditioners, other outside lights, running cars, exhaust vents, and strong sources of electromagnetic disturbance.
- Do not aim the sensor at reflective surfaces such as smooth, white walls, swimming pools, etc.
- The motion detector's monitored area (about 7 metres at 100° monitoring field) can change somewhat depending on the height at which it is installed and the installation site. The monitored area can also change due to ambient temperature.
- Before you choose an installation site, please note that the motion detector reacts with greater sensitivity to movement across the monitored area than movements directly toward or away from the sensor (see Fig. 1B).

**Solar LED-Wall Light SOL 04 PLUS**

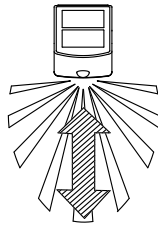
Directions for use



good detection

**1B**

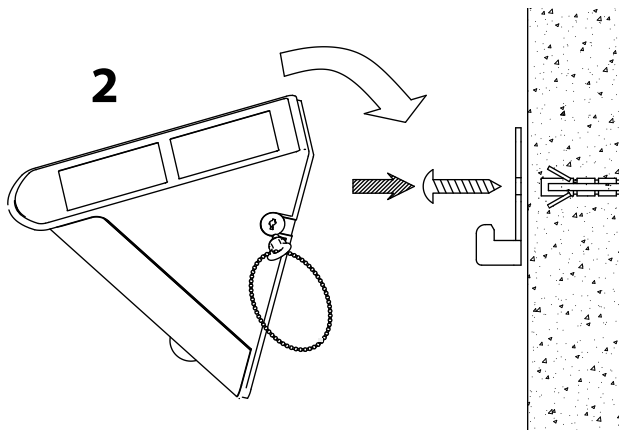
poor detection



- Mount the lamp such that the solar module receives the maximum possible DIRECT SUNLIGHT during the day.

**INSTALLATION STEPS**

1. Remove the light's mounting plate by opening the locking mechanism using the enclosed key and turning it toward „OPEN“.
2. Drill two holes in the wall on which you wish to install the lamp and mount the mounting plate with the screws (see Fig. 2).



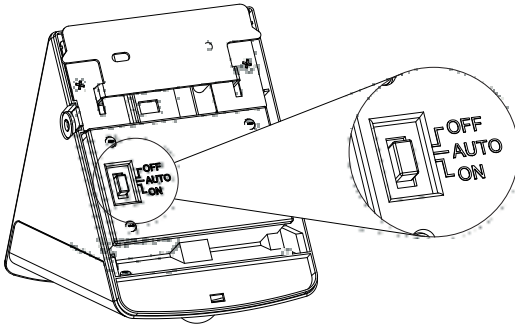
3. Mount the lamp on the mounting plate and secure it by turning the key to „LOCK“. Remove the key and keep it for future use.

**OPERATION**

1. The rechargeable batteries inside are charged by the solar module. The longer the solar module is exposed to direct sunlight during the day, the longer the light can remain on. Before starting to use the light, the batteries should be charged in sunlight for at least 3 to 4 days (slider switch set to OFF). Alternately, the batteries can be charged with a standard battery charger.
2. After the batteries are charged, the lamp can be used. The following operational modes can be set on the slider switch on the back of the housing.



- AUTO:** Normal operation through the integrated motion detector  
**ON:** Constant light(e.g. as emergency light)  
**OFF:** Deactivation for storage and for charging



### FUNCTION

1. When the light is turned on for the first time, the LEDs light up and the motion detector begins to warm up. The LEDs will stay on for around 40 seconds and then blink 3 times and switch into operational mode.
2. The light is equipped with a dimmer switch, i.e. the light switches into „AUTO“ mode when it gets dark. The LEDs activate when movement is detected in the monitored area and stay on around 60 seconds after the last movement. If motion is detected when the light is already on, the lighting period begins again and the LEDs stay on for another 60 seconds.
3. In daylight or in bright surroundings, the light is not activated by motion.

### REPLACING THE RECHARGEABLE BATTERIES

1. Set the switch to the OFF-position.
2. Remove the screws from the battery cover on the back of the light.
3. Remove the old batteries and replace them with new rechargeable AA Ni-MH 1.2 V batteries. Make sure the +/- poles are correctly connected.
4. The batteries should be charged in direct sunlight for at least 3 to 4 days prior the first use of the light (slider switch in OFF-position).



**Solar LED-Wall Light SOL 04 PLUS**

Directions for use

**TROUBLESHOOTING****Problem** Light does not activate when there is movement in the monitored area.**Possible Cause**

1. Batteries are dead
2. Nearby lights too bright.

**Suggested Solution**

Recharge batteries  
Aim the unit away from the light source

**Problem** Light activates for no apparent reason (false alarm).**Possible Cause**

1. Heat sources such as air conditioners, exhaust vents, ventilation openings, other outdoor lights, running cars, activate the sensor.
2. Animals, e.g. martens or house pets.
3. Reflections from pool or from reflecting surfaces.

**Suggested Solution**

Place the light beyond these sources

Re-aiming the light can help.

Re-aim light

NOTE: Motion detectors are more sensitive in dry and cold surroundings than in moist and hot surroundings.

**TECHNICAL DATA**

Battery:

3 x AA 1,2 V / 600 mAh

Number of LEDs:

2 x 0,5 W

Light duration:

60 ± 2 Sec.

Monitored angle:

100°

Range:

max. 7 metres

Response sensitivity:

adjustable from daylight to night

Protection Class:

IP44

**DISPOSAL**

Dispose of electronic devices in an eco-friendly fashion! Electronic devices do not belong in your household waste. Compliant with European Guideline 2002/96/EG for electric and electronic devices, used electronic devices must be collected separately and taken in for environmentally sound re-cycling. Options for disposing of used devices may be obtained from your township, city or municipal government.



**Incorrect disposal of batteries rechargeable batteries can harm the environment!**  
Batteries and rechargeable batteries do not belong in the household waste. They can contain poisonous heavy metals and are subject to treatment as hazardous wastes. Take your used batteries to a municipal collection site.

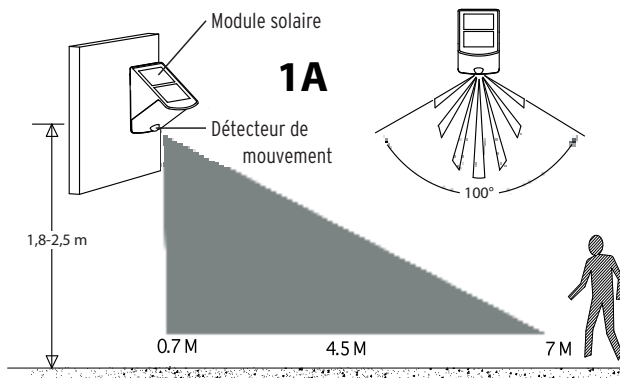
## **(FR)** Instructions d'installation et d'utilisation Lampe solaire murale à LED SOL 04 PLUS

### **INTRODUCTION**

La lampe fonctionne avec un détecteur de mouvement intégré, qui cherche en permanence les sources de chaleur se déplaçant dans sa zone de surveillance. Dès qu'une source de chaleur (comme une personne ou une voiture) est découverte dans sa zone, la lampe s'allume immédiatement et reste allumée tant que la source de chaleur se déplace dans la zone de surveillance.

### **SUGGESTIONS D'INSTALLATION**

- La lampe doit être fixée, dans le meilleur des cas, à une hauteur comprise entre 1,8 et 2,5 mètres pour atteindre la zone de surveillance maximale (voir ill.1A).



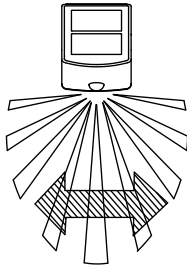
- Pour éviter des déclenchements intempestifs, il est recommandé d'installer la lampe loin de sources de chaleur comme les climatisations, d'autres éclairages extérieurs, de voitures utilisées, d'orifices d'échappement de fumée ainsi que de sources de fortes interférences électromagnétiques.
- Veuillez ne pas orienter le capteur vers des surfaces réfléchissantes comme les murs blancs, les piscines etc.
- La zone de surveillance du détecteur de mouvement (env. 7 mètres pour un angle de saisie de 100°) peut varier en fonction de la hauteur de montage et du lieu de montage. La zone de surveillance peut varier également par des températures ambiantes changeantes.
- Avant de choisir un emplacement pour l'installation, veuillez tenir compte que le détecteur de mouvement réagit plus sensiblement aux mouvements effectués en travers de la zone de surveillance qu'aux mouvements qui s'approchent directement ou s'éloignent du capteur (voir ill.1B).

**Lampe solaire murale à LED SOL 04 PLUS**

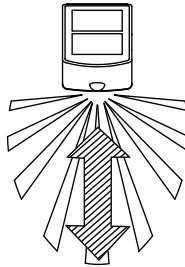
Notice d'utilisation



Bonne reconnaissance

**1B**

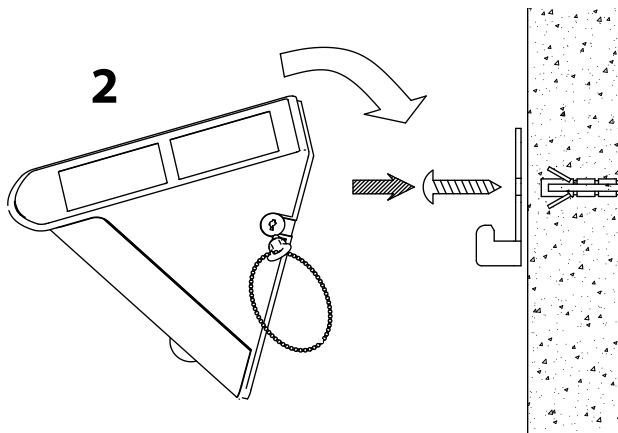
Mauvaise reconnaissance



- Fixez la lampe de sorte que le module solaire reçoive au cours de la journée le RAYONNEMENT SOLAIRE DIRECT maximal.

**ÉTAPES DE L'INSTALLATION**

1. Retirez la plaque de montage de la lampe en déverrouillant le verrouillage à l'aide de la clé fournie en direction de « OPEN ».
2. Percez deux trous dans le mur auquel vous souhaitez apposer la lampe et fixez ensuite la plaque de montage avec les vis (voir ill. 2).



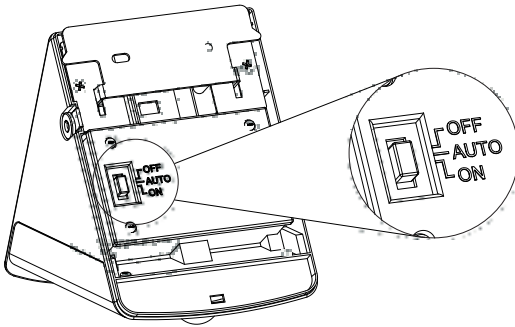
3. Fixez la lampe sur la plaque de montage et sécurisez-la en tournant la clé en direction de « LOCK ». Retirez la clé et conservez-la pour le prochain usage.

**SERVICE**

1. Les accus intérieurs sont chargés par l'intermédiaire du module solaire. Plus longtemps le module solaire est soumis à la lumière solaire directe pendant la journée, plus longtemps la lampe pourra rester allumée. Avant la mise en service de la lampe, les accus doivent être chargés au moins pendant 3 à 4 jours à la lumière solaire (placer l'interrupteur coulissant sur OFF). Alternativement, les accus peuvent aussi être chargés dans un chargeur disponible dans le commerce.
2. Après que les accus sont chargés, la lampe peut être mise en service. Au moyen de l'interrupteur coulissant se trouvant au dos du boîtier, il est possible de régler les modes de fonctionnement suivants :



- AUTO** : mode normal par le détecteur de mouvement intégré  
**ON** : lumière en continu (par exemple comme lampe de secours)  
**OFF** : désactivation pour stockage et chargement



### FONCTIONNEMENT

1. Quand la lampe est activée pour la première fois, les LED s'allument et le détecteur de mouvement commence à s'échauffer. Les LED restent allumées env. 40 secondes, ensuite elles clignotent 3 fois et passent en mode de fonctionnement.
2. La lampe est équipée d'un interrupteur crépusculaire, c.-à-d. que la lampe s'allume en mode de fonctionnement « AUTO » seulement quand il fait sombre. Les LED s'allument en cas de mouvement dans la zone de surveillance et restent allumées jusqu'à env. 60 secondes après le dernier mouvement. Si un mouvement est détecté pendant le temps d'éclairage, la durée d'éclairage recommence depuis le début et les LED restent allumées 60 autres secondes.
3. A la lumière du jour ou dans un milieu clartoux, la lampe n'est pas activée par les mouvements.

### REPLACEMENT DES ACCUS RECHARGEABLES

1. Placez l'interrupteur en position OFF.
2. Retirez les vis du couvercle des piles au dos de la lampe.
3. Retirez les vieux accus et remplacez ceux-ci par trois nouveaux accus rechargeables AA Ni-MH 1,2 V. Ce faisant, respectez absolument la bonne polarité +/-.
4. Avant d'utiliser la lampe, les accus doivent être chargés au minimum pendant 3 à 4 jours à la lumière solaire (l'interrupteur coulissant reste en position OFF).

**Lampe solaire murale à LED SOL 04 PLUS**

Notice d'utilisation

**SOLUTION DES ERREURS****Problème** La lampe ne s'allume pas en cas de mouvements dans la zone de surveillance.**Cause possible**

1. Accus sont déchargés
2. Éclairage proche trop clartoux.

**Remède proposé**

Recharger les accus  
Orienter l'unité loin de l'éclairage

**Problème** La lampe s'allume pour une raison inconnue (déclenchement intempestif).**Cause possible**

1. Sources de chaleur comme climatisations, conduits de fumée, autre éclairage extérieur, voitures utilisées activent le capteur.
2. Animaux, par exemple martre ou animaux domestiques.
3. Réflexions de la piscine ou de surfaces réfléchissantes.

**Remède proposé**

Placez la lampe hors de portée ouvertures d'aération, de ces sources.

Une réorientation de la lampe peut être utile.

Réorienter la lampe

Attention : le détecteur de mouvement est plus sensible en milieu sec et froid qu'en milieu humide et chaud.

**CARACTÉRISTIQUES TECHNIQUES**

Accu :	3 x AA 1,2 V / 600 mAh
Nombre de LED :	2 x 0,5 W
Durée d'éclairage :	60 ± 2 sec.
Angle de surveillance :	100°
Portée :	max. 7 mètres
Sensibilité de réponse :	réglable de la lumière du jour à la nuit
Type de protection :	IP44

**TRAITEMENT DES DÉCHETS**

Éliminez les appareils électriques en respectant l'environnement ! Les appareils électroniques n'ont pas leur place dans les ordures ménagères. Conformément à la directive européenne 2002/96/CE sur les appareils électriques et électroniques, les appareils électriques usagers doivent être collectés séparément et déposés dans un centre de recyclage respectueux de l'environnement. Vous pouvez connaître les possibilités de traitement des déchets de l'appareil ayant servi auprès de votre administration communale ou municipale.

**Dommages environnementaux suite à un mauvais traitement des déchets relatif aux piles et accus !**

Piles et accus n'ont pas leur place dans les ordures ménagères. Ils peuvent contenir des métaux lourds toxiques et sont soumis à un traitement des déchets spécial. Par conséquent, rendez les piles usées auprès d'un centre de collecte communal.

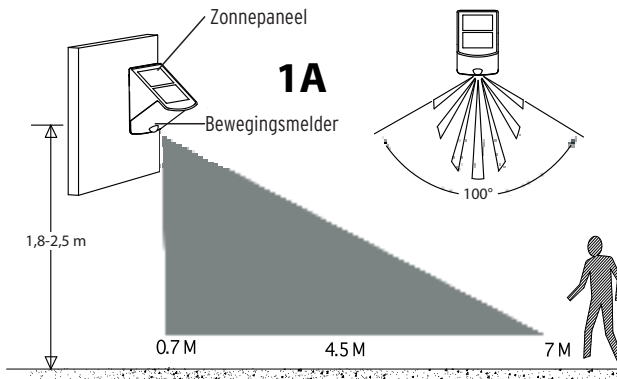
## Installatie- en bedieningshandleiding LED-zonnecelllamp voor wand SOL 04 PLUS

### INLEIDING

De lamp werkt met een ingebouwde bewegingsmelder, die voortdurend naar warmtebronnen zoekt die zich in zijn detectiegebied bewegen. Zodra een warmtebron (zoals een mens of een auto) in zijn detectiegebied opgemerkt wordt, schakelt de lamp in en blijft ze ingeschakeld zolang de warmtebron zich in het detectiegebied beweegt.

### MONTAGESUGGESTIES

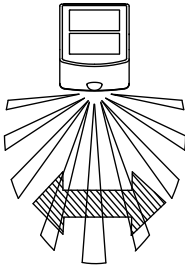
- Idealiter wordt de lamp op een hoogte van 1,8 tot 2,5 meter bevestigd, om zo een maximaal detectiegebied te bereiken (zie afb. 1A).



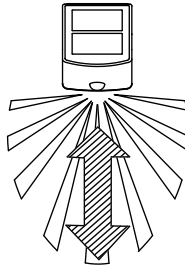
- Om een niet gewenste inschakeling te vermijden, dient de lamp ver van warmtebronnen zoals airconditioners, andere buitenverlichting, rijdende auto's, dampafvoerkanalen, alsook van sterke elektromagnetische storingsbronnen gemonteerd worden.
- Richt de sensor niet op reflecterende oppervlakken zoals gladde, witte muren, zwembaden enz.
- Het detectiegebied van de bewegingsmelder (ong. 7 meter bij een registratiehoek van 100°) kan verschillen naargelang de montagehoogte en de montageplaats. Het detectiegebied kan zich ook bij wisselende omgevingstemperaturen veranderen.
- Houd er bij het uitkiezen van een montageplaats rekening mee, dat de sensor gevoeliger reageert op bewegingen die schuin over het detectiegebied gaan dan op bewegingen die rechtlijnig naar of weg van de sensor gaan (zie afb. 1B).

**LED-zonnecellamp voor wand SOL 04 PLUS**Handleiding 

goede herkenning

**1B**

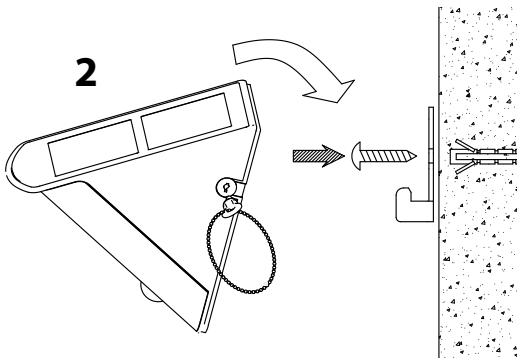
slechte herkenning



- Bevestig de lamp zo, dat het zonnepaneel overdag maximale RECHTSTREEKSE ZONNE BESTRALING krijgt.

**INSTALLATIESTAPPEN**

1. Verwijder de montageplaat van de lamp, door de vergrendeling met de bijgevoegde sleutel in de richting OPEN te ontgrendelen.
2. Boor twee gaten in de muur waarop u de lamp wil monteren, en bevestig vervolgens de montageplaat met behulp van de schroeven (zie afb. 2).



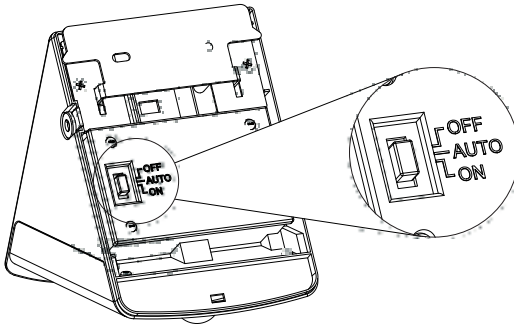
3. Bevestig de lamp op de montageplaat en zet deze vast door de sleutel in de richting LOCK te draaien. Verwijder de sleutel en bewaar hem voor toekomstig gebruik.

**WERKING**

1. De accu's binnenin worden door het zonnepaneel opgeladen. Hoe langer de zonnecel overdag blootgesteld wordt aan direct zonlicht, hoe langer de lamp kan werken. Vóór de ingebruikneming van de lamp dienen de accu's minstens 3 tot 4 dagen in zonlicht te worden opgeladen (schuifschakelaar op OFF zetten). Alternatief kunnen de accu's ook in een reguliere, in handelszaken verkrijgbare lader opgeladen worden.
2. Nadat de accu's opgeladen zijn, kan de lamp in gebruik genomen worden. De volgende werkingsmodi kunnen met de schuifschakelaar op de rugzijde van de behuizing, ingesteld worden:



- AUTO:** Normale werking via de geïntegreerde bewegingsmelder  
**ON:** Continu licht (bv. als noodlamp)  
**OFF:** Uitschakelen voor bewaring, en voor het opladen



### FUNCTIE

1. Wanneer de lamp voor de eerste maal ingeschakeld wordt, beginnen de led-lampen te branden en begint de bewegingsmelder zich op te warmen. De led-lampen blijven ong. 40 seconden ingeschakeld, vervolgens knipperen ze driemaal en schakelen dan in werksmodus.
2. De lamp is uitgerust met een schemeringsschakelaar, dat betekent dat de lamp in de werksmodus AUTO pas inschakelt wanneer het donker is. De led-lampen schakelen zich bij een beweging in het detectiegebied in en blijven ong. 60 seconden na de laatste beweging branden. Wanneer er tijdens de belichtingstijd een beweging gedetecteerd wordt, begint de verlichtingstijd opnieuw, en blijven de led-lampen aanvullend 60 seconden branden.
3. In daglicht of in een verlichte omgeving wordt de lamp niet door beweging geactiveerd.

### VERVANGEN VAN DE OPLAADBARE ACCU'S

1. Zet de schakelaar op de OFF-stand.
2. Verwijder de twee schroeven van het batterijdeksel op de rugkant van de lamp.
3. Verwijder de oude accu's en vervang ze met de drie nieuwe oplaadbare AA Ni-MH 1,2V accu's. Let daarbij op de correcte +/- poolrichting.
4. Vóór de ingebruikneming van de lamp dienen de accu's minstens 3 tot 4 dagen in zonlicht te worden opgeladen (schuifschakelaar blijft in OFF positie).



**LED-zonnecellamp voor wand SOL 04 PLUS**

Handleiding

**PROBLEEMOPLOSSING****Probleem:** De lamp begint niet te branden bij beweging in het detectiegebied.**Mogelijke oorzaak:**

1. Accu's zijn leeg
2. Nabijgelegen verlichting is te helder.

**Voorgestelde oplossing**

- Accu's opnieuw opladen  
Lamp wegdraaien van de verlichting

**Probleem:** De lamp schakelt om niet gekende reden in (loos alarm).**Mogelijke oorzaak:**

1. Warmtebronnen zoals airconditioners, ontluchttingsgaten, dampafvoerkanalen, andere buitenverlichting, rijdende auto's activeren de sensor.
2. Dieren zoals marters of huisdieren.
3. Reflectie van zwembad of van reflecterende oppervlakken.

**Voorgestelde oplossing**

- Plaats de lamp weg van deze bronnen.  
Het opnieuw richten van de lamp kan helpen.  
Lamp opnieuw richten

Opgelet: In een droge en koude omgeving zijn bewegingsmelders gevoeliger dan in een vochtige en hete omgeving.

**TECHNISCHE INFORMATIE**

Accu:	3 x AA 1,2 V / 600 mAh
Aantal led-lampjes:	2 x 0,5 W
Verlichtingstijd:	60 ± 2 sec.
Detectiehoek:	100°
Reikwijdte:	max. 7 meter
Aanspreekgevoeligheid:	instelbaar van daglicht tot nacht
Veiligheidsklasse:	IP44

**AFVALVERWIJDERING**

Elektrische apparaten milieuvriendelijk verwijderen! Elektrische apparaten horen niet bij het gewone huisvuil! Conform de Europese richtlijn 2002/96/EG betreffende elektrische en elektronische apparatuur moeten afgedankte elektrische apparaten gescheiden ingezameld worden en op een milieuduurzame manier gerecycleerd worden. Vraag bij uw gemeentebestuur naar de mogelijkheden voor het verwijderen van afgedankte apparaten.

 **Het verkeerd verwijderen van batterijen en accu's kan het milieu beschadigen!**

Batterijen en accu's horen niet bij het gewone huisvuil. Ze kunnen giftige zware metalen bevatten en moeten gescheiden verwijderd worden. Geef daarom de lege batterijen af bij het inzamelpunt van uw gemeente.

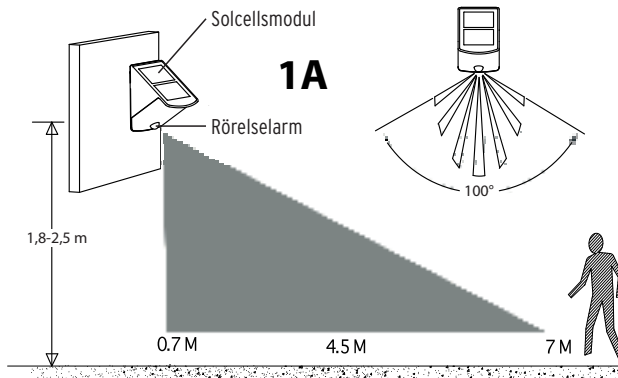
## ☒ Installations- och bruksanvisning Solcell-LED-Vägglyampa SOL 04 PLUS

### INLEDNING

Lampan arbetar med ett inbyggt rörelselarm som ständigt söker efter värmekällor som befinner sig inom övervakningsområdet. Så snart en värmekälla (som en människa eller en bil) upptäcks i området, kopplas genast in och förblir tänd så länge som värmekällan rör sig i övervakningsområdet.

### INSTALLATIONSFÖRSLAG

- Lampan bör vara monterad på en höjd från 1,8 till 2,5 meter för att kunna nå ett maximalt övervakningsområde (se illustration 1A).



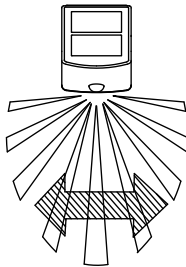
- För att undvika falsklarm bör lampan monteras borta från värmekällor som t.ex. klimat-anläggningar, annan utomhusbelysning, bilar i trafik, luftningsöppningar såväl som kraftiga elektromagnetiska störningskällor.
- Rikta inte sensorn mot reflekterande ytor, som blanka vita väggar, pooler osv. Rörelselarmets övervakningsområde (cirka 7 meter vid 100° infallsvinkel) kan ändras av seende monteringshöjd och plats. Övervakningsområdet kan också förändras pga. omgivningens temperaturskillnader.
- Innan du bestämmer dig för en viss plats bör du tänka på att rörelselarmet reagerar med större känslighet vid rörelser tvärs över övervakningsområdet än vid rörelser rakt mot eller bort från sensorn. (se illustration 1B).

**Solcell-LED-Väggampa SOL 04 PLUS**

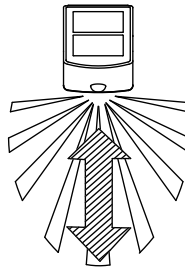
Bruksanvisning



bra detektion



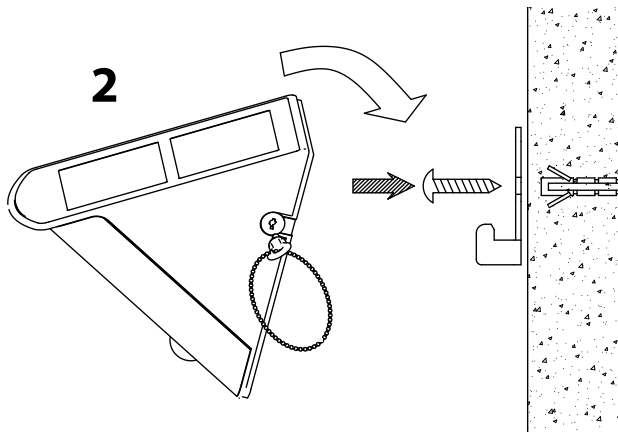
dålig detektion

**1B**

Sätt upp lampan så att solcellsmodulen får maximalt DIREKT SOLLJUS under hela dagen.

**INSTALLATIONSSTEG**

1. Ta bort monteringsplattan genom att sätta regeln i läget „OPEN“ med hjälp av den bifogade nyckeln.
2. Borra två hål i väggen där du vill sätta upp lampan, och fäst sedan montageplattan med skruvarna. (Se illustration 2).



3. Fäst lampan i montageplattan och säkra den genom att vrida nyckel till läget „LOCK“. Ta bort nyckel och spara den för framtida bruk.

**DRIFT**

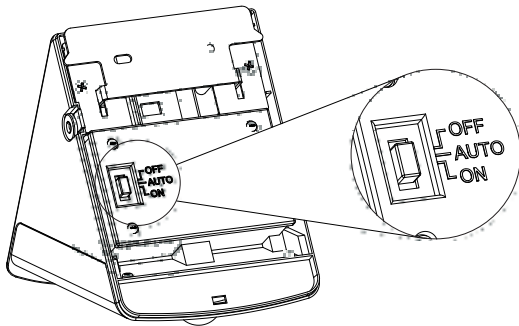
1. Ladda batterierna genom Solcellsmodulen. Ju längre solcellsmodulen utsätts för direkt dagsljus desto längre kan lampan vara påslagen. Innan lampan används skall batterierna laddas under 3-4 dagar i solljus (sätt skjutreglaget i OFF-läget). Alternativt kan också batterierna laddas med en batteriladdare (finns i handeln).
2. När batterierna är uppladdade kan lampan tas i bruk. Följande driftslägen kan ställas in med skjutreglage på höljets baksida:



## Bruksanvisning

## Solcell-LED-Väggampa SOL 04 PLUS

- AUTO:** Normaldrift med det integrerade rörelselarmet  
**ON:** Permanent ljus (t.ex. som nödbelysning)  
**OFF:** Avstängning för förvaring och för laddning av batterierna



### FUNKTION

- När lampan sätts på för första gången tänds LED:erna och rörelselarmet värms upp. LED:erna förblir tända i 40 sekunder, sedan blinkar de 3 gånger och övergår i driftsläget.
- Lampan är utrustad med ett skymningsrelä, vilket innebär att den tänds när det är mörkt, när driftsläget „AUTO“ är inställt. LED:erna tänds när en rörelse äger rum i övervakningsområdet och förblir tända i 60 sekunder efter den sista rörelsen. Om en rörelse upptäcks när lampan är tänd, börjar lystiden om från början och LED:erna förblir tända i 60 sekunder.
- I dagsljus eller i ljusa omgivning kommer lampan inte att aktiveras av rörelser.

### BYTE AV ÅTERUPPLADNINGSBARA BATTERIER

- Sätt omkopplaren i OFF-läget.
- Avlägsna batterilocket båda skruvar på baksidan av huvudenheten.
- Ta bort de gamla batterierna och sätt i tre nya återuppladdningsbara AA Ni-MH 1,2 V batterier. Var noga med att polarisering +/- är riktig.
- Innan lampan används måste batterierna laddas upp under minst 3-4 dagar i solljus (skjutreglaget i OFF-läget).

**Solcell-LED-Vägglamp** SOL 04 PLUS

Bruksanvisning

**FELSÖKNING****Problem** Ljuset tänds inte vid rörelser i övervakningsområdet.**Möjliga orsaker**

1. Batterierna är urladdade
2. Omgivande belysning är alltför ljus.

**Föreslagna åtgärder**

Ladda upp batterierna igen  
Rikta bort enheten från belysningen

**Problem** Lampan stängs av utan märkbar anledning (falsklarm)**Möjliga orsaker**

1. Värmekällor såsom klimatanläggningar vidare ytterbelysning, bilar i rörelse aktiverar sensorn.
2. Djur, t. ex. mårdar och husdjur.
3. Reflexer från en pool från reflekterande ytor.

**Föreslagna åtgärder**

Placera lampan vid sidan om Ventilationsöppningar, ånga, från dessa källor.

En ny riktning av lampan kan hjälpa.

Rikta om lampan

OBS: I torrt och kallt klimat är rörelselarmet känsligare än i fuktigare och varmare klimat.

**TEKNISKA DATA**

Batteri:	3 x AA 1,2 V / 600 mAh
Antal LED:er:	2 x 0,5 W
Brinntid:	60 ± 2 sekunder
Övervakningsvinkel:	100°
Räckvidd:	max. 7 meter
Reaktionskänslighet:	inställbar från dagsljus till natt
Skyddsklass:	IP44

**AVFALLSHANTERING**

Elektriska apparater skall hanteras med miljöhänsyn! Elektriska apparater hör inte hemma i hushållsavfallet. Enligt den Europeiska riktlinjen 2002/96/EG om Elektro- och gammal elektronisk utrustning måste förbrukade elektroniska apparater samlas in åtskilda för miljöriktig återanvändning. Avfallsmöjligheter för förbrukade apparater erbjuds av din kommun eller stadsdelsförvaltning.

 **Miljöskador genom felaktig hantering av batterier och ackumulatorer.**

Batterier och ackumulatorer hör inte hemma i hushållsavfallet. De kan innehålla giftiga tungmetaller och förstör sopsorteringen. Lämnna därför förbrukade batterier till kommunala uppsamlingsställen.

# Manual de instalación y funcionamiento

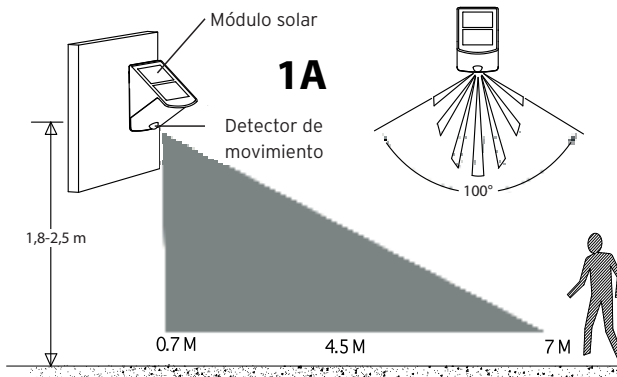
## Lámpara solar de pared LED SOL 04 PLUS

### INTRODUCCIÓN

La lámpara funciona con un detector de movimiento incorporado, que busca continuamente fuentes de calor en movimiento por el área de control. Tan pronto como se detecte una fuente de calor (como una persona o un coche), la lámpara se enciende inmediatamente y no se apaga mientras esta fuente siga moviéndose por el área de control.

### RECOMENDACIONES PARA LA INSTALACIÓN

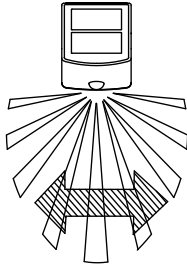
- El lugar de montaje ideal de la lámpara es de 1,8 a 2,5 metros de altura para abarcar el área máxima de control (véase la fig. 1A).



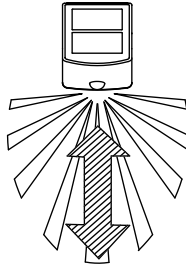
- Para evitar la activación falsa del detector, debe mantenerse la lámpara lejos de fuentes de calor como las instalaciones de aire acondicionado, otras luces exteriores, vehículos en circulación, orificios de salida de humo, así como de fuentes de interferencias electromagnéticas fuertes.
- No oriente el sensor hacia superficies reflectantes, tales como paredes blancas lisas, piscinas, etcétera.
- El área de control del detector de movimiento (7 metros aprox. con un ángulo de registro de 100°) puede cambiar en función de la altura y el lugar de montaje. El área de control también puede cambiar al variar la temperatura ambiente.
- Antes de decidir el lugar de instalación, asegúrese de que el detector de movimiento reacciona con más facilidad a los movimientos que tienen lugar transversalmente al área de control que a los movimientos directos de acercamiento o alejamiento del sensor (véase la fig. 1B).

**Lámpara solar de pared LED SOL 04 PLUS** Instrucciones de empleo

Buena detección

**1B**

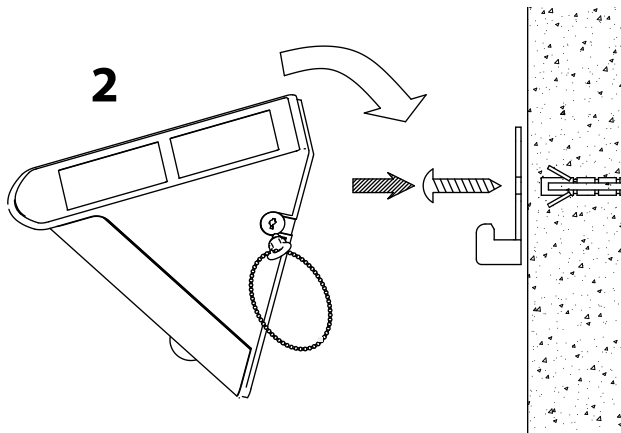
Mala detección



- Ajuste la lámpara de modo que el módulo solar reciba la máxima RADIACIÓN SOLAR DIRECTA durante el día.

**PASOS PARA LA INSTALACIÓN**

1. Retire la placa de montaje de la lámpara soltando la sujeción mediante el giro de la llave suministrada en la dirección "OPEN".
2. Taladre dos agujeros en la pared donde quiera colocar la lámpara y después fije la placa de montaje con los tornillos (véase la fig. 2).



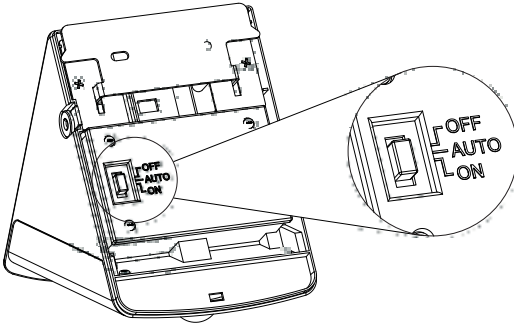
3. Sujete la lámpara a la placa de montaje y asegúrela girando la llave en la dirección "LOCK". Retire la llave y guárdela para un uso posterior.

**MODOS DE FUNCIONAMIENTO**

1. El módulo solar se encarga de cargar las baterías en el interior. Cuanto más tiempo esté expuesto el módulo solar a la luz directa del sol durante el día, más tiempo podrá estar encendida la lámpara. Antes de la puesta en funcionamiento de la lámpara, deben cargarse las baterías durante al menos 3 ó 4 días calurosos (ajustar el interruptor deslizante en OFF). Como alternativa pueden cargarse las baterías con un cargador corriente.
2. Después de cargar las baterías, la lámpara puede ponerse en funcionamiento. El interruptor deslizante, que se encuentra en la parte posterior de la carcasa, permite ajustar los siguientes modos de funcionamiento:



- AUTO:** Funcionamiento normal mediante el detector de movimiento incorporado  
**ON:** Luz permanente (p. ej. como luz de emergencia)  
**OFF:** Desconexión para el almacenamiento y la carga



### FUNCIONAMIENTO

1. Cuando se enciende la lámpara por primera vez, los LED se iluminan y el detector de movimiento comienza a calentarse. Los LED se mantienen encendidos durante 40 segundos aprox., después parpadean tres veces y cambian al modo de funcionamiento.
2. La lámpara dispone de un interruptor crepuscular, es decir, se ajusta al modo de funcionamiento "AUTO" cuando está oscuro. Los LED se encienden cuando se detecta movimiento por el área de control y se mantienen encendidos hasta 60 segundos aprox. después del último movimiento detectado. Si se detecta un movimiento durante el tiempo de iluminación, este periodo de tiempo vuelve a comenzar desde cero y los LED se mantienen encendidos otros 60 segundos.
3. Durante la luz del día o en un entorno con claridad, la lámpara no se activa con los movimientos.

### SUSTITUCIÓN DE LAS BATERÍAS RECARGABLES

1. Ajuste el interruptor en la posición OFF.
2. Retire los tornillos de la cubierta de batería en la parte posterior de la lámpara.
3. Retire las baterías usadas y sustitúyalas por tres baterías nuevas recargables AA Ni-MH 1,2 V. Asegúrese de colocar las baterías con la polaridad correcta +/-.
4. Antes de utilizar la lámpara, deben cargarse las baterías durante al menos 3 ó 4 días ca-  
lurosos (el interruptor deslizando debe estar en OFF).



**Lámpara solar de pared LED SOL 04 PLUS** Instrucciones de empleo**SOLUCIÓN DE ERRORES**

**Problema** La lámpara no se enciende cuando hay movimientos en el área de control.

**Causa probable**

1. Las baterías están gastadas
2. La luz cercana al aparato es demasiado clara.

**Propuesta de solución**

Vuelva a cargar las baterías  
Aleje el aparato de la luz.

**Problema** La lámpara se enciende sin motivo aparente (activación falsa).

**Causa probable**

1. Fuentes de calor como instalaciones de aire acondicionado, ranuras de ventilación, conductos de salida de humo, otras luces exteriores o vehículos en circulación activan el sensor.
2. Animales, p. ej. martas o animales domésticos.
3. Reflejos de la piscina o superficies reflectantes.

**Propuesta de solución**

Coloque la lámpara lejos de este tipo de fuentes.

Una nueva orientación de la lámpara puede ayudar.


Vuelva a orientar la lámpara


Atención: Los detectores de movimiento son más sensibles en un entorno seco y frío que en un entorno húmedo y caluroso.

**DATOS TÉCNICOS**

Batería:	3 x AA 1,2 V / 600 mAh
Número de LED:	2 x 0,5 W
Duración de iluminación:	60 ± 2 s
Ángulo de control:	100°
Alcance:	7 metros máx.
Sensibilidad de respuesta:	Se puede ajustar de la luz del día a la noche
Clase de protección:	IP44

**ELIMINACIÓN DEL PRODUCTO**

 ¡Los aparatos eléctricos deben eliminarse de forma ecológica! Los aparatos eléctricos no deben desecharse en la basura doméstica. Conforme a la Directiva europea 2002/96/CE sobre aparatos eléctricos y electrónicos, los aparatos eléctricos usados se deben separar y reciclar de forma respetuosa con el medioambiente. En su ayuntamiento u oficina de gestión urbanística obtendrá información sobre la forma de desechar el aparato usado.

 **¡La eliminación incorrecta de las pilas y las baterías tiene efectos nocivos para el medioambiente!**

— Ni las pilas ni las baterías deben desecharse en la basura doméstica. Pueden contener metales pesados tóxicos y, por tanto, se someten a un tratamiento de residuos peligrosos. Entregue las baterías usadas en un punto de recogida municipal.

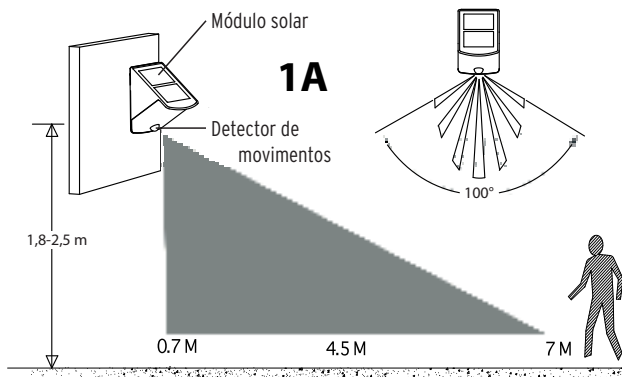
# Manual de instalação e de instruções Lâmpada de parede solar por LEDs SOL 04 PLUS

## INTRODUÇÃO

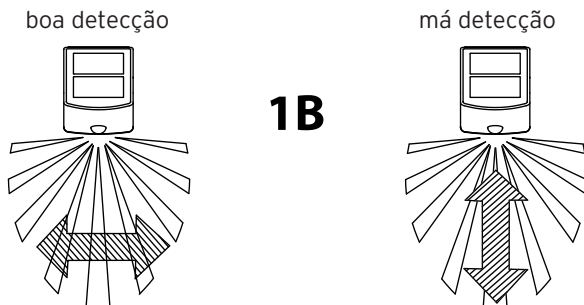
A lâmpada trabalha com um detector de movimentos integrado que procura constantemente fontes de calor que se movimentam na sua área de controlo. Logo que descubra uma fonte de calor (como uma pessoa ou um carro) nesta área, a lâmpada liga-se imediatamente e permanece ligada enquanto a fonte de calor se movimenta na área de controlo.

## PROPOSTAS DE INSTALAÇÃO

- A lâmpada deve ser fixada de forma ideal a uma altura de 1,8 até 2,5 metros para alcançar a área de controlo máxima (ver fig. 1A).



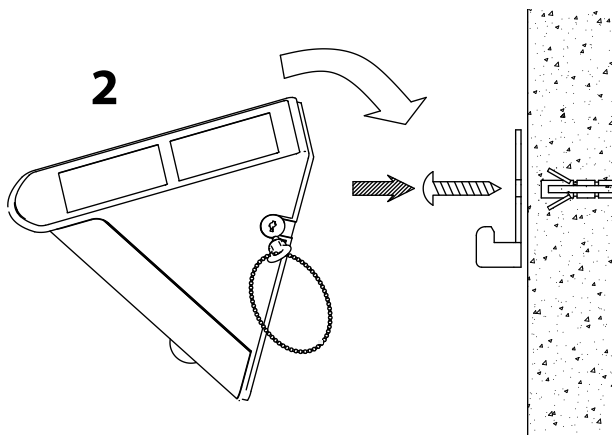
- Para se evitarem disparos falsos, a lâmpada deve ser colocada longe de fontes de calor como, p. ex., sistemas de ar condicionado, outras iluminações exteriores, carros a passar, aberturas de saída de vapor e fontes de interferência electromagnéticas fortes.
- Não direcione o sensor para superfícies com reflexão como, p. ex., paredes brancas lisas, piscinas, etc.
- A área de controlo do detector de movimentos (aprox. 7 metros com um grau de detecção de 100°) pode alterar-se um pouco em função da altura de montagem e do local da montagem. A área de controlo também se pode alterar no caso de as temperaturas ambiente alternarem.
- Antes de escolher um local para a instalação, observe que o detector de movimentos reage com mais sensibilidade a movimentos que se sucedem transversalmente à área de monitorização do que a movimentos directamente direccionados para o sensor ou afastados do sensor (ver fig. 1B).

**Lâmpada de parede solar por LEDs SOL 04 PLUS** Manual de in-

- Fixe a lâmpada de modo a que o módulo solar receba durante o dia a máxima INCIDÊNCIA DIRECTA DE SOL.

**PASSOS DA INSTALAÇÃO**

1. Retire a placa de montagem da lâmpada, desbloqueando o bloqueio com auxílio da chave fornecida juntamente no sentido „OPEN“.
2. Faça dois orifícios na parede em que deseje colocar a lâmpada e fixe depois a placa de montagem com os parafusos (ver fig. 2).



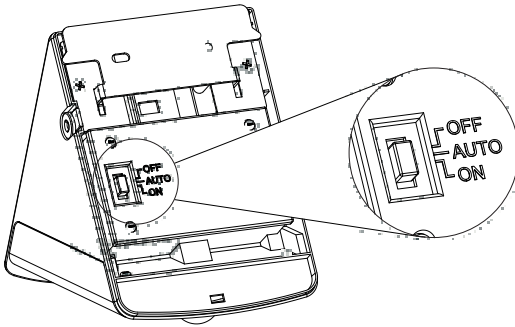
3. Fixe a lâmpada na placa de montagem e proteja-a, rodando a chave no sentido „LOCK“. Retire a chave e guarde-a para a utilizar mais tarde.

**FUNCIONAMENTO**

1. Os acumuladores no interior são carregados pelo módulo solar. Quanto mais tempo o módulo solar estiver exposto durante o dia à luz solar directa, mais tempo a lâmpada pode ficar ligada. Antes da colocação em funcionamento da lâmpada, os acumuladores devem ser carregados pelo menos 3 a 4 dias à luz do sol (colocar o interruptor correção em OFF). Como alternativa, os acumuladores também podem ser carregados num carregador habitual.
2. Depois de os acumuladores estarem carregados, pode colocar-se a lâmpada a funcionar. Os seguintes tipos de funcionamento podem ser ajustados através do interruptor correção que se encontra na parte de trás da carcaça:



- AUTO:** Funcionamento normal através do detector de movimentos integrado  
**ON:** Luz permanente (p.ex., como lâmpada de emergência)  
**OFF:** Desactivação para armazenagem e para carregar



### FUNCIONAMENTO

1. Ao ligar a lâmpada pela primeira vez, acendem-se os LEDs e o detector de movimentos começa a aquecer. Os LEDs permanecem aprox. 40 segundos ligados, depois piscam 3x e comutam para o modo de funcionamento.
2. A lâmpada está equipada com um interruptor de crepúsculo, ou seja, a lâmpada só se liga no modo de funcionamento „AUTO“ quando estiver escuro. Os LEDs ligam-se no caso de um movimento na área de controlo e permanecem ligados até aprox. 60 segundos após o último movimento. Se se descobrir um movimento durante o tempo de iluminação, a duração de iluminação começa do início e os LEDs ficam mais 60 segundos ligados.
3. À luz do dia ou num ambiente claro, a lâmpada não é activada pelos movimentos.

### SUBSTITUIR OS ACUMULADORES RECARREGÁVEIS

1. Coloque o interruptor na posição OFF.
2. Retire os parafusos da cobertura da pilha na parte de trás da lâmpada.
3. Retire os acumuladores antigos e substitua-os por três novos acumuladores recarregáveis AA Ni-MH 1,2 V. Preste atenção ao sentido correcto dos pólos +/-.
4. Antes da utilização da lâmpada, os acumuladores devem ser carregados pelo menos 3 a 4 dias à luz do sol (o interruptor correção permanece na posição OFF).

**Lâmpada de parede solar por LEDs SOL 04 PLUS** Manual de in-**ELIMINAÇÃO DE ERROS**

**Problema** A luz não de liga no caso de movimentos na área de monitorização.

**Possível causa**

1. Os acumuladores estão gastos
2. A iluminação próxima está demasiado clara.

**Resolução proposta**

Carregar de novo os acumuladores  
Deslocar a unidade afastando-a da iluminação

**Problema** A luz liga-se por uma razão não identificável (disparo falso).

**Possível causa**

1. As fontes de calor como os sistemas de ar condicionado, aberturas de ventilação, fontes, saídas de vapor, mais iluminações, carros a passar activam o sensor.
2. Animais, p. ex., fuinhas ou animais domésticos.
3. Reflexões da piscina ou de superfícies com reflexões.

**Resolução proposta**

Posicione a lâmpada afastada destas

Reajustar a lâmpada pode ajudar.


Reajustar a lâmpada

Atenção: Em ambientes secos e frios, os detectores de movimentos são mais sensíveis do que num ambiente húmido e quente.


**DADOS TÉCNICOS**

Acumulador:	3 x AA 1,2 V / 600 mAh
Quantidade de LEDs:	2 x 0,5 W
Duração da iluminação:	60 ± 2 seg.
Ângulo de controlo:	100°
Alcance:	no máx. 7 metros
Sensibilidade de reacção:	ajustável de luz de dia até noite
Tipo de protecção:	IP44

**REMOÇÃO**

 Remover os aparelhos eléctricos de forma ecológica! Os aparelhos eléctricos não pertencem ao lixo doméstico. De acordo com a directiva europeia 2002/96/CE sobre aparelhos eléctricos e electrónicos, os aparelhos eléctricos usados devem ser recolhidos separadamente e reciclados de forma ecológica. Poderá ficar a saber quais as possibilidades para a remoção do aparelho usado junto da sua junta ou câmara.

** Danos ambientais devido à remoção errada das pilhas e dos acumuladores!**

 As pilhas e os acumuladores não pertencem ao lixo doméstico. Podem conter metais pesados tóxicos e estão submetidos ao tratamento de lixos especiais. Por isso, entregue as pilhas gastas num local de recolha da sua junta.

## IT Istruzioni d'installazione e d'uso

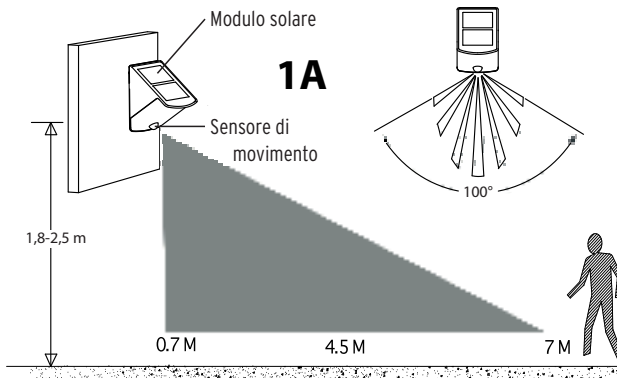
### Lampada da parete a LED solare SOL 04 PLUS

#### INTRODUZIONE

La lampada funziona con un sensore di movimento integrato, costantemente alla ricerca di fonti di calore che si muovano all'interno della sua area di monitoraggio. Non appena una fonte di calore (come una persona o un'auto) viene rilevata in quest'area, la lampada si accende immediatamente e rimane accesa fintantoché la fonte di calore si muove nell'area di monitoraggio.

#### CONSIGLI D'INSTALLAZIONE

- La lampada dovrebbe idealmente essere montata ad un'altezza da 1,8 a 2,5 metri, per raggiungere l'area massima di monitoraggio (vedi fig. 1A).



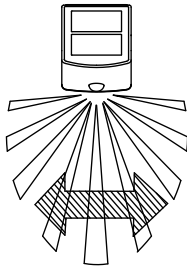
- Per evitare funzionamenti intempestivi, la lampada dovrebbe essere fissata lontano da fonti di calore, quali ad. es. impianti di climatizzazione, altre illuminazioni esterne, auto in movimento, aperture di scarico vapori, nonché fonti di disturbo elettromagnetico.
- Si prega di non orientare il sensore verso superfici riflettenti, come pareti bianche piatte, piscine, ecc.
- L'area di monitoraggio del sensore di movimento (circa 7 metri con un angolo di rilevamento di 100°) può variare leggermente a seconda dell'altezza e del luogo di montaggio. L'area di monitoraggio può variare anche in funzione di temperature ambienti variabili.
- Prima di scegliere il punto in cui installare il sensore di movimento, tenere conto del fatto che il sensore reagisce con maggiore sensibilità ai movimenti che avvengono trasversalmente all'area di monitoraggio, rispetto ai movimenti che si dirigono direttamente su di esso o che da esso si allontanano (vedi fig. 1B).

**Lampada da parete a LED solare SOL 04 PLUS**

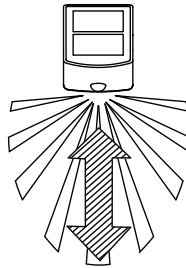
Istruzioni per l'uso



buon riconoscimento



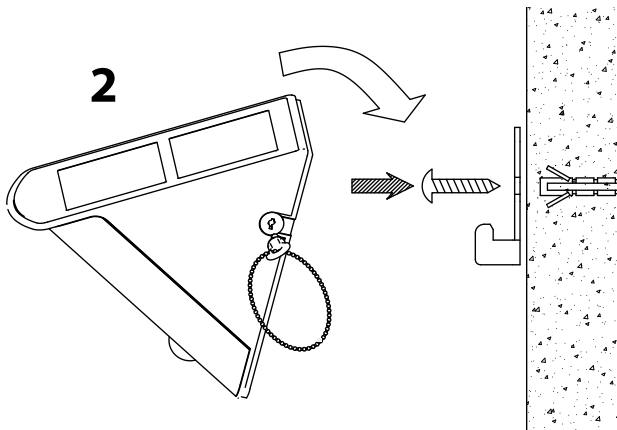
cattivo riconoscimento

**1B**

- Fissare la lampada in modo tale che il modulo solare riceva durante il giorno la massima IRRADIAZIONE SOLARE DIRETTA.

**PASSAGGI D'INSTALLAZIONE**

1. Togliere la piastra di montaggio della lampada, sbloccando la serratura in direzione „OPEN“ con l'aiuto della chiave fornita.
2. Eseguire due fori nella parete dove si desidera montare la lampada e fissare poi la piastra di montaggio con le viti (vedi fig. 2).



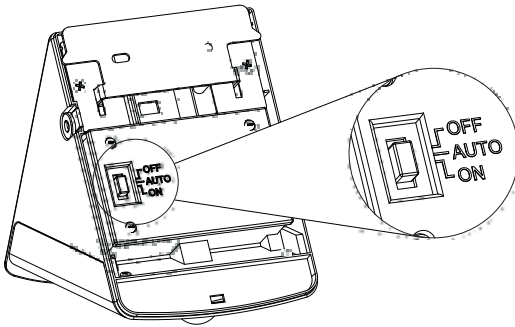
3. Fissare la lampada alla piastra di montaggio e bloccarla girando la chiave in direzione „LOCK“. Togliere la chiave e conservarla per un uso successivo.

**FUNZIONAMENTO**

1. Le batterie che si trovano all'interno vengono caricate tramite il modulo solare. Quanto più a lungo il modulo solare è esposto durante il giorno alla luce diretta del sole, tanto più a lungo la lampada può rimanere accesa. Prima della messa in funzione della lampada, la batteria dovrebbe essere caricata per almeno 3 o 4 giorni alla luce del sole (posizionare l'interruttore a scorrimento su OFF). In alternativa le batterie possono essere caricate anche tramite un caricabatterie d'uso commerciale.
2. Una volta caricate le batterie, la lampada può entrare in funzione. Le modalità di funzionamento descritte di seguito possono essere impostate tramite l'interruttore a scorrimento che si trova sulla parte posteriore dell'alloggiamento.:



- AUTO:** Funzionamento normale tramite il sensore di movimento integrato  
**ON:** Luce permanente (ad es. luce di emergenza)  
**OFF:** Spegnimento per magazzinaggio e per la carica.



### FUNZIONE

1. Se la lampada viene accesa per la prima volta, si accendono i LED e il sensore di movimento incomincia a scaldarsi. I LED rimangono accesi per ca. 40 secondi, poi lampeggiano 3 volte e passano alla modalità operativa.
2. La lampada è dotata di un interruttore crepuscolare, cioè la lampada passa alla modalità operativa „AUTO“ solo quando diventa buio. I LED si accendono quando si verifica un movimento nell'area di monitoraggio e rimangono accesi per circa 60 secondi dopo l'ultimo movimento. Se durante il tempo di illuminazione viene rilevato un movimento, la durata di illuminazione riparte da capo e i LED rimangono accesi per altri 60 secondi.
3. Alla luce del giorno o in un ambiente chiaro, la lampada non viene attivata dal movimento.

### SOSTITUZIONE DELLE BATTERIE RICARICABILI

1. Posizionare l'interruttore su OFF.
2. Togliere le viti del coperchio della batteria sul lato posteriore della lampada.
3. Togliere le vecchie batterie e sostituirle con tre nuove batterie ricaricabili AA Ni-MH 1,2 V. Attenzione alla corretta polarità +/-.
4. Prima dell'uso della lampada, le batterie dovrebbero essere caricate per almeno 3 o 4 giorni alla luce del sole (l'interruttore a scorrimento rimane in posizione OFF).



**Lampada da parete a LED solare SOL 04 PLUS**

Istruzioni per l'uso

**CORREZIONE DEGLI ERRORI****La lampada non si accende muovendosi nell'area di monitoraggio.****Possibile causa**

1. Le batterie sono consumate
2. L'illuminazione posta nelle vicinanze è troppo chiara.

**Rimedio consigliato**

Ricaricare le batterie  
Orientare l'unità lontano da essa.

**La lampada si accende per ragioni ignote (funzionamento intempestivo).****Possibile causa**

1. Fonti di calore come, aperture di aerazione, scarichi di vapore, altra illuminazione esterna, auto in movimento attivano il sensore.
2. Animali, come martore o animali domestici.
3. Riflessi della piscina o di superfici riflettenti.

**Rimedio consigliato**

Posizionare la lampada lontano da queste fonti.


Un nuovo orientamento della lampada può aiutare.  
Orientare di nuovo la lampada

Attenzione: in un ambiente asciutto e freddo i sensori di movimento sono più sensibili che in un ambiente umido e caldo.


**DATI TECNICI**

Batteria:	3 x AA 1,2 V / 600 mAh
Numero di LED:	2 x 0,5 W
Durata di illuminazione:	60 ± 2 sec.
Angolo di monitoraggio:	100°
Portata:	max. 7 metri
Sensibilità di risposta:	regolabile dalla luce del giorno alla notte
Tipo di protezione:	IP44

**SMALTIMENTO**

 Smaltire gli apparecchi elettronici in modo ecocompatibile! Gli apparecchi elettronici non devono essere messi con i rifiuti domestici. Conformemente alla Direttiva Europea 2002/96/CE sugli apparecchi elettrici ed elettronici, gli apparecchi elettrici usati devono essere raccolti separatamente e riciclati in modo ecocompatibile. Si possono richiedere le modalità di smaltimento dell'apparecchio inutilizzato presso la propria amministrazione comunale o cittadina.

**Danni ambientali causati da un errato smaltimento di batterie e accumulatori!**

 Batterie ed accumulatori non fanno parte dei rifiuti domestici. Possono contenere metalli pesanti velenosi e devono essere trattati come rifiuti speciali. Di conseguenza le batterie usate devono essere conferite ad un centro di raccolta comunale.



## Instrukcja instalacji i obsługi

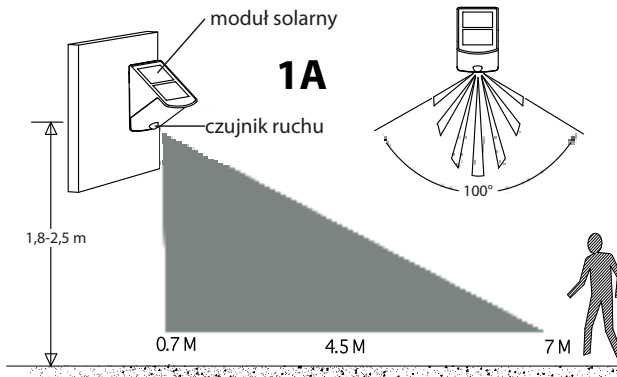
### Solarna lampa ścienna LED SOL 04 PLUS

#### WSTĘP

Lampa pracuje z wbudowanym czujnikiem ruchu, który w sposób ciągły poszukuje źródeł ciepła, które poruszają się w monitorowanym przez niego obszarze. Gdy tylko źródło ciepła (np. człowiek lub samochód) zostanie wykryte w tym obszarze, natychmiast włącza się lampa i pozostaje tak długo włączona, jak długo źródło ciepła będzie się poruszać w monitorowanym obszarze.

#### PROPOZYCJE DOTYCZĄCE INSTALACJI

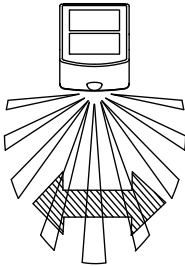
- Idealnym miejscem do zamocowania lampy jest miejsce na wysokości od 1,8 do 2,5 metra, co pozwala na uzyskanie maksymalnego obszaru monitorowania (patrz: rys. 1A).



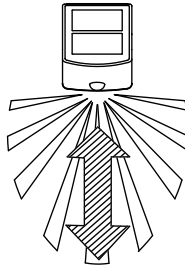
- Aby zapobiec nieprawidłowym reakcjom urządzenia, należy umieścić lampę z dala od źródeł ciepła, jak np. urządzenia klimatyzacyjne, inne oświetlenie zewnętrzne, jeżdżące samochody, otwory wywiewowe oraz powodujące silne zakłócenia źródła pól elektromagnetycznych.
- Nie ustawiać sensora w kierunku powierzchni refleksyjnych, jak białe ściany, baseny itp.
- Obszar monitorowany przez czujnik ruchu (ok. 7 metrów przy kącie detekcji 100°) może ulegać niewielkim zmianom w zależności od wysokości i miejsca montażu. Monitorowany obszar może się również zmieniać wraz ze zmieniającymi się temperaturami otoczenia.
- Przed wyborem miejsca na instalację czujnika ruchu należy mieć na uwadze, że czujnik reaguje bardziej na ruchy, które zachodzą w poprzek do monitorowanego obszaru, niż ma to miejsce w przypadku ruchów, które, zachodząc bezpośrednio przed sensorem, zbliżają się lub oddalają od niego (patrz: ilustr. 1B).

**Solarna lampa ścienna LED SOL 04 PLUS****Instrukcja obsługi**

dobra wykrywalność

**1B**

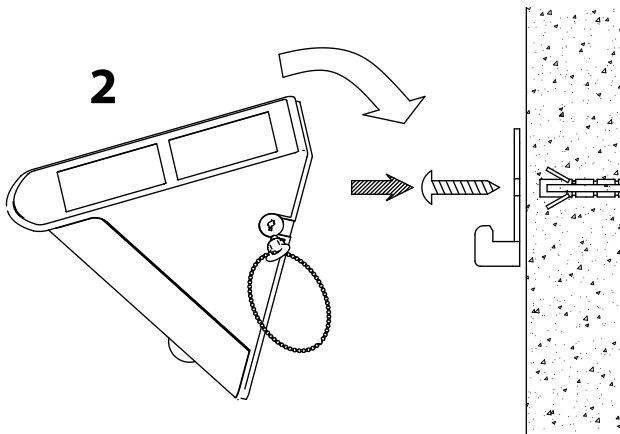
słaba wykrywalność



- Lampę należy zamocować w taki sposób, aby moduł solarny był w ciągu dnia maksymalnie wystawiony na **BEZPOŚREDNIE NASŁONECZNIENIE**.

**CZYNNOŚCI INSTALACYJNE**

1. Zdjąć płytkę montażową lampy, przestawiając blokadę w pozycję „OPEN” przy pomocy dołączonego klucza.
2. Wywiercić dwa otwory w ścianie, na której chcą Państwo umieścić lampę, a następnie zamocować płytkę montażową przy pomocy śrub (patrz: ilustr. 2).



3. Zamocować lampę na płytce montażowej i zabezpieczyć ją, przekręcając klucz w pozycję „LOCK”. Wyjąć klucz i zachować go na wypadek, gdyby w przyszłości zaistniała potrzeba jego ponownego użycia.

**EKSPLOATACJA**

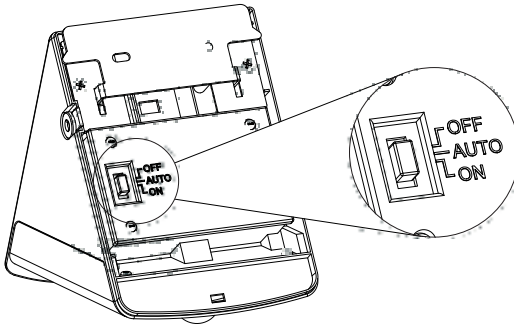
1. Znajdujące się wewnątrz akumulatory ładowane są przez moduł solarny. Im dłużej moduł solarny wystawiony jest w ciągu dnia na bezpośrednie światło słoneczne, tym dłużej lampa może pozostać włączona. Przed uruchomieniem lampy, akumulatory powinny się ładować przez co najmniej 3-4 dni na świetle słonecznym (przełącznik przestawić w pozycję OFF). Alternatywnie akumulatory można również ładować przy pomocy standardowych ładowarek.
2. Po naładowaniu akumulatorów można uruchomić lampę. Za pomocą przełącznika znajdującego się z tyłu obudowy można ustawiać następujące tryby pracy urządzenia:



**AUTO:** tryb normalny z użyciem zintegrowanego czujnika ruchu

**ON:** światło ciągłe (np. jako lampa bezpieczeństwa)

**OFF:** wyłączenie w celu przechowania lub naładowania urządzenia



### DZIAŁANIE

1. Jeżeli lampa włączana jest po raz pierwszy, zapalają się diody LED, a czujnik ruchu zaczyna się nagrzewać. Diody LED pozostają włączone przez ok. 40 sekund, po czym migają 3-krotnie i przechodzą w tryb roboczy.
2. Lampa wyposażona jest w przełącznik zmierzchowy, tzn. lampa w trybie „AUTO” włącza się dopiero, gdy się ściemni. Diody LED włączają się w przypadku stwierdzenia ruchu w monitorowanym obszarze i pozostają włączone maks. przez 60 sekund po ostatnim ruchu. Jeżeli w czasie świecenia czujnik wykryje ruch, czas ten zaczyna być ponownie liczony od początku, a diody LED palą się przez kolejne 60 sekund.
3. W świetle dziennym lub w jasnym otoczeniu ruchy nie powodują uaktywnienia lampy.

### WYMIANIA AKUMULATORÓW ŁADOWALNYCH

1. Ustawić przełącznik w pozycji OFF.
2. Wyjąć śruby osłony baterii znajdujące się z tyłu lampy.
3. Wyjąć stare akumulatory i zastąpić je trzema nowymi akumulatorami ładowalnymi AA Ni-MH 1,2 V. Zwrócić przy tym bezwzględnie uwagę na prawidłowe ustawienie biegunów +/-.
4. Przed rozpoczęciem użytkowania lampy, akumulatory powinny się ładować przez 3-4 dni na świetle słonecznym (przełącznik pozostaje w pozycji OFF).

**Solarna lampa ścienna LED SOL 04 PLUS****Instrukcja obsługi****USUWANIE USTEREK**

**Problem:** Lampa nie włącza się mimo ruchów w monitorowanym obszarze.

**Możliwa przyczyna:**

1. Akumulatory są zużyte.
2. Znajdujące się w pobliżu oświetlenie świeci zbyt jasno.

**Rozwiązanie:**

Ponownie naładować akumulatory.  
Jednostkę ustawić w innym kierunku niż w miejscu skierowanym na oświetlenie.

**Problem:** Lampa włącza się z nieznaną przyczyną (niewłaściwa reakcja).

**Możliwa przyczyna:**

1. Źródła ciepła (urządzenia klimatyzacyjne, otwory odpowietrzające, wyciągi oparów, pozostałe oświetlenie zewnętrzne, jadące samochody) uaktywniają sensor.
2. Zwierzęta, np. kuny, lub zwierzęta domowe.
3. Odbicia powodowane przez powierzchnię basenu lub powierzchnie refleksyjne.

**Rozwiązanie:**

Lampę należy umieścić z dala od tych źródeł.

Pomóc może ponowne ustawienie lampy.

Ponownie ustawić lampę.

Uwaga: W suchym i zimnym otoczeniu czujniki ruchu są bardziej wrażliwe niż w otoczeniu wilgotnym i gorącym.

**DANE TECHNICZNE**

Akumulator:	3 x AA 1,2 V / 600 mAh
Liczba diod LED:	2 x 0,5 W
Czas świecenia:	60 ± 2 sekundy
Kąt monitorowania:	100°
Zasięg:	maks. 7 metrów
Czułość reakcji:	możliwy zakres regulacji między światłem dziennym i nocą
Stopień ochrony:	IP44

**UTYLIZACJA**

Sprzęt elektryczny należy utylizować w sposób bezpieczny dla środowiska naturalnego!  
 Urządzenia elektryczne to nie domowe śmieci czy odpadki. Zgodnie z dyrektywą Unii Europejskiej 2002/96/WE dotyczącą urządzeń elektrycznych i elektronicznych, zużyty sprzęt elektryczny należy gromadzić osobno i przekazywać do ponownego przetworzenia. O możliwościach utylizacji wysłużonego urządzenia dowiedzą się Państwo w urzędzie miasta lub gminy.

**Niewłaściwa utylizacja baterii i akumulatorów powoduje szkody w środowisku naturalnym!**  
 Baterie i akumulatory to nie domowe śmieci czy odpadki. Mogą one zawierać trujące metale ciężkie i jako śmieci muszą być w specjalny sposób utylizowane. W związku z powyższym zużyte baterie i akumulatory należy oddawać w miejskich punktach zajmujących się ich zbiórką.



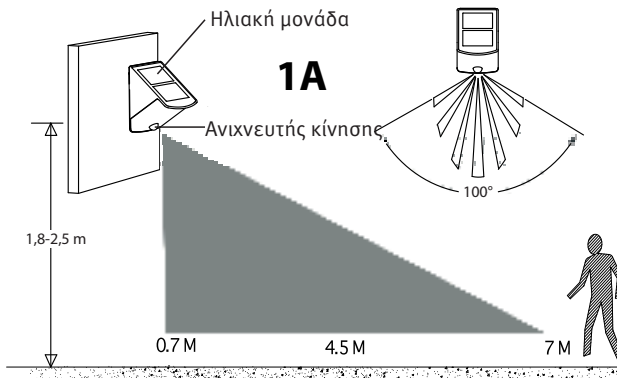
## Οδηγίες εγκατάστασης και χρήσης Ηλιακός προβολέας τοίχου LED SOL 04 PLUS

### ΕΙΣΑΓΩΓΗ

Ο προβολέας λειτουργεί με ενσωματωμένο ανιχνευτή κίνησης, ο οποίος ανιχνεύει συνέχεια πηγές θερμότητας, οι οποίες κινούνται μέσα στο πεδίο παρακολούθησής του. Μόλις ανακαλύψει κάποια πηγή θερμότητας (όπως για παράδειγμα έναν άνθρωπο ή ένα αυτοκίνητο) μέσα στο πεδίο αυτό, ο προβολέας ενεργοποιείται άμεσα και παραμένει αναμμένος όσο η πηγή θερμότητας κινείται μέσα στο πεδίο παρακολούθησης.

### ΣΥΜΒΟΥΛΕΣ ΕΓΚΑΤΑΣΤΑΣΗΣ

- Τοποθετήστε ιδανικά τον προβολέα σε ύψος 1,8 έως 2,5 μέτρα, για την επίτευξη του μεγίστου πεδίου παρακολούθησης (βλέπε εικόνα 1Α).



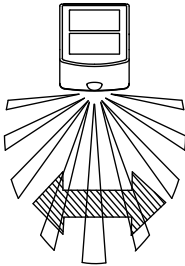
- Για να αποφευχθούν άκαιρες ενεργοποιήσεις, τοποθετήστε τον προβολέα μακριά από πηγές θερμότητας όπως για παράδειγμα κλιματιστικά, άλλα φωτιστικά εξωτερικού χώρου, αυτοκίνητα εν κινήσει, ανοίγματα εξαερισμού, καθώς και από ισχυρές ηλεκτρομαγνητικές πηγές παρεμβολής.
- Παρακαλούμε να μην προσανατολίζετε τον αισθητήρα προς αντανακλαστικές επιφάνειες, όπως λείοι τοίχοι, πισίνες κτλ.
- Το πεδίο παρακολούθησης του ανιχνευτή κίνησης (περίπου 7 μέτρα με γωνία κάλυψης 100°) μπορεί να διαφέρει λίγο, ανάλογα με το ύψος και το σημείο εγκατάστασης. Το πεδίο παρακολούθησης μπορεί επίσης να αλλάξει λόγω μεταβολής της θερμοκρασίας περιβάλλοντος.
- Προτού επιλέξετε το σημείο εγκατάστασης, σημειώστε ότι ο ανιχνευτής κίνησης αντιδρά με μεγαλύτερη ευαισθησία σε κινήσεις κάθετες προς το πεδίο παρακολούθησης, απ' ό,τι σε κινήσεις που κατευθύνονται άμεσα προς τον αισθητήρα ή απομακρύνονται άμεσα από αυτόν (βλέπε εικόνα 1B).

**Ηλιακός προβολέας τοίχου LED SOL 04 PLUS**

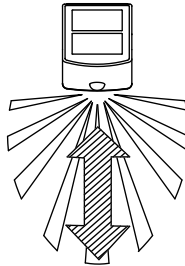
Οδηγίες χρήσης



Καλή ανίχνευση

**1B**

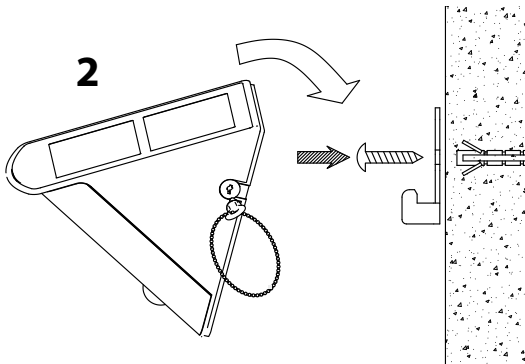
Κακή ανίχνευση



- Τοποθετήστε τον προβολέα κατά τέτοιον τρόπο, έτσι ώστε η ηλιακή μονάδα να βρίσκεται κατά τη διάρκεια της ημέρας όσο το δυνατόν περισσότερο εκτεθειμένη στην ΑΜΕΣΗ ΗΛΙΑΚΗ ΑΚΤΙΝΟΒΟΛΙΑ.

**ΒΗΜΑΤΑ ΕΓΚΑΤΑΣΤΑΣΗΣ**

1. Αφαιρέστε τη βάση εγκατάστασης του προβολέα απασφαλίζοντας την ασφάλεια στρέφοντας την με τη βοήθεια του κλειδιού που περιέχεται στη συσκευασία προς την κατεύθυνση «OPEN».
2. Τρυπήστε δυο οπές στον τοίχο, στον οποίο σκοπεύετε να τοποθετήσετε τον προβολέα και στερεώστε τη βάση εγκατάστασης με τις βίδες (βλέπε εικόνα 2).



3. Στερεώστε τον προβολέα πάνω στη βάση εγκατάστασης και ασφαλίστε την περιστρέφοντας το κλειδί προς την κατεύθυνση «LOCK». Απομακρύνετε το κλειδί και φυλάξτε το για μελλοντική χρήση.

**ΛΕΙΤΟΥΡΓΙΑ**

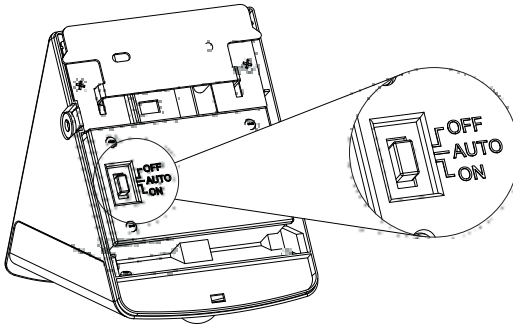
1. Οι συσσωρευτές στο εσωτερικό φορτίζονται μέσω της ηλιακής μονάδας. Όσο περισσότερο εκτίθεται η ηλιακή μονάδα κατά τη διάρκεια της ημέρας άμεσα στο φως του ήλιου, τόσο περισσότερο παραμένει ο προβολέας ενεργός. Προτού τεθεί ο προβολέας σε λειτουργία, πρέπει οι συσσωρευτές να έχουν φορτιστεί τουλάχιστον για 3 με 4 ημέρες στο φως του ήλιου (διακόπτης στη θέση OFF). Εναλλακτικά, οι συσσωρευτές μπορούν να φορτιστούν χρησιμοποιώντας έναν συνηθισμένο φορτιστή.
2. Κατόπιν φόρτισης των συσσωρευτών, ο προβολέας μπορεί να τεθεί σε λειτουργία. Μπορούν να επιλεγθούν με τη χρήση του διακόπτη στην οπίσθια πλευρά του περιβλήματος τα ακόλουθα είδη λειτουργίας:



## Οδηγίες χρήσης

## Ηλιακός προβολέας τοίχου LED SOL 04 PLUS

- AUTO:** Κανονική λειτουργία μέσω του ενσωματωμένου ανιχνευτή κίνησης  
**ON:** Συνεχής φωτισμός (π.χ. ως λυχνία κατάστασης ανάγκης)  
**OFF:** Απενεργοποίηση προς αποθήκευση και φόρτιση



### ΛΕΙΤΟΥΡΓΙΑ

- Κατά την πρώτη ενεργοποίηση του προβολέα, ανάβουν οι λυχνίες LED και ο ανιχνευτής κίνησης ξεκινάει την «προθέρμανσή» του. Οι λυχνίες LED παραμένουν αναμμένες για περίπου 40 δευτερόλεπτα, κατόπιν αναβοσβήνουν τρεις φορές και μεταβαίνουν στην κατάσταση λειτουργίας.
- Η λυχνία διαθέτει διακόπτη νύχτας, δηλαδή ο προβολέας μεταβαίνει στο είδος λειτουργίας «AUTO», μόνο όταν νυκτώσει. Οι λυχνίες LED ενεργοποιούνται με την κίνηση μέσα στο πεδίο παρακολούθησης και παραμένουν αναμμένες για περίπου 60 δευτερόλεπτα μετά την τελευταία κίνηση. Εάν κατά τη διάρκεια της ενεργοποίησης ανιχνευτεί και άλλη κίνηση, ο χρόνος ενεργοποίησης ξεκινάει να μετράει από την αρχή και οι λυχνίες LED παραμένουν για άλλα 60 δευτερόλεπτα αναμμένες.
- Στο φως της ημέρας ή σε φωτεινό περιβάλλον ο προβολέας δεν ενεργοποιείται από κινήσεις.

### ΑΝΤΙΚΑΤΑΣΤΑΣΗ ΤΩΝ ΕΠΑΝΑΦΟΡΤΙΖΟΜΕΝΩΝ ΣΥΣΣΩΡΕΥΤΩΝ

- Ρυθμίστε τον διακόπτη στη θέση OFF.
- Αφαιρέστε τις βίδες από το καπάκι της θήκης μπαταριών στην οπίσθια πλευρά του προβολέα.
- Αφαιρέστε τους παλιούς συσσωρευτές και αντικαταστήστε τους με τρεις καινούργιους επαναφορτιζόμενους AA Ni-MH 1,2 V συσσωρευτές. Βεβαιωθείτε ότι τους τοποθετήσατε σωστά πολωμένους +/- .
- Πριν την χρήση του προβολέα, οι συσσωρευτές πρέπει να φορτιστούν τουλάχιστον για 3 έως 4 ημέρες στο φως του ήλιου (διακόπτης στη θέση OFF).

### ΑΝΤΙΜΕΤΩΠΙΣΗ ΣΦΑΛΜΑΤΩΝ

**Πρόβλημα:** Ο προβολέας δεν ενεργοποιείται από κινήσεις μέσα στο πεδίο παρακολούθησης.

#### Πιθανή αιτία

- Αποφορτισμένοι συσσωρευτές
- Δυνατός φωτισμός πλυσίον του.

#### Προτεινόμενη λύση

Επαναφόρτιση συσσωρευτών  
 Προσανατολισμός μονάδας προς άλλη κατεύθυνση



**Ηλιακός προβολέας τοίχου LED SOL 04 PLUS**

Οδηγίες χρήσης

**Πρόβλημα:** Ο προβολέας ενεργοποιείται χωρίς προφανή αιτία (άκαιρη ενεργοποίηση).**Πιθανή αιτία**

1. Πηγές θερμότητας όπως κλιματιστικά, ανοίγματα εξαερισμού, απαγωγείς καπνού, άλλες λυχνίες εξωτερικού φωτισμού, αυτοκίνητα εν κινήσει, ενεργοποιούν τον αισθητήρα.
2. Ζώα, π.χ. άγρια ζώα και κατοικίδια.
3. Αντανακλάσεις από πίσίνα ή από αντανακλαστικές επιφάνειες.

**Προτεινόμενη λύση**

Τοποθετήστε τον προβολέα μακριά από τις συγκεκριμένες πηγές.


Μια αλλαγή του προσανατολισμού του προβολέα μπορεί να βοηθήσει.

Επαναπροσανατολισμός του προβολέα

**Προσοχή:** Σε ξηρό και κρύο περιβάλλον οι ανιχνευτές κίνησης αποκτούν μεγαλύτερη ευαισθησία απ ότι σε περιβάλλον υγρασίας και ζέστης.**ΤΕΧΝΙΚΑ ΧΑΡΑΚΤΗΡΙΣΤΙΚΑ**

Συσσωρευτής:	3 x AA 1,2 V / 600 mAh
Αριθμός LED:	2 x 0,5 W
Διάρκεια φωτισμού:	60 ± 2 δευτερόλεπτα
Γωνία παρακολούθησης:	100°
Εμβέλεια:	max. 7 μέτρα
Παράγοντας απόκρισης:	ρυθμιζόμενος, από φως ημέρας έως και νύχτα
Είδος προστασίας:	IP44

**ΔΙΑΘΕΣΗ**

 Διαθέστε τις ηλεκτρικές συσκευές με σεβασμό προς το περιβάλλον! Οι ηλεκτρικές συσκευές δεν ανήκουν στα συνηθισμένα απορρίμματα του νοικοκυριού. Βάσει της Ευρωπαϊκής Διάταξης 2002/96/EG περί ηλεκτρικών και ηλεκτρονικών συσκευών, οι φθαρμένες από τη χρήση ηλεκτρονικές συσκευές συλλέγονται ξεχωριστά και ανακυκλώνονται με σεβασμό προς το περιβάλλον. Λύσεις για την διάθεση της χρησιμοποιημένης συσκευής θα σας δοθούν από το Δήμο ή την Κοινότητάς σας.

** Καταστροφή περιβάλλοντος από λάθος διάθεση μπαταριών και συσσωρευτών!**

Οι μπαταρίες και οι συσσωρευτές δεν ανήκουν στα συνηθισμένα απορρίμματα του νοικοκυριού. Μπορούν να περιέχουν τοξικά βαρέα μέταλλα και ως εκ τούτου ανήκουν στην κατηγορία των επικίνδυνων αποβλήτων και έτσι πρέπει και να διαχειρίζονται. Γι αυτό παραδώστε τις χρησιμοποιημένες μπαταρίες σας σε ένα από τα ειδικά σημεία συλλογής τους.

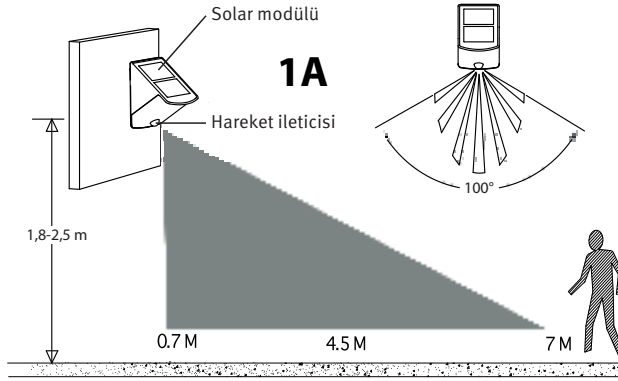
## Kurulum ve kullanma kılavuzu Solar LED-Duvar lambası SOL 04 PLUS

### Giriş

Bu lambada dahili bir hareket ileticisi bulunmakta ve güvenlik alanı içerisinde sürekli ısı kaynakları aramaktadır. Bir ısı kaynağı (insan ya da araba) bulur bulmaz lamba hemen yanar ve güvenlik alanında ısı kaynağı hareket ettiği sürece yanar.

### KURULUM ÖNERİLERİ

- Lamba en uygun olan 1,8m ila 2,5m arası bir yüksekliğe takılmalı, ki güvenlik alanı maksimum seviyeye ulaşabilsin (bkz. Resim 1A).



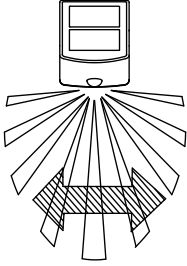
- Yanlış alarmı engellemek için, lambanın; ısı kaynaklarından örneğin klima, başka dış ışıklandırmalar, hareket halindeki arabalar aspiratörlerle güçlü elektromanyetik kaynaklardan uzak tutulması gerekmektedir.
- Sensörü yansıyan alanlara, örneğin yansıyan yüzeyler, beyaz duvarlar, yüzme havuzu, doğrultulmamalıdır.
- Hareket ileticisinin güvenlik alanı (7 metre yükseklikte 100° alışı açısı) montaj yüksekliği ve montaj yerine bağlı olarak değişebilir. Güvenlik alanı çevre sıcaklığı sebebi ile de değişebilir.
- Kurulum için bir yer belirlemeden önce, hareket ileticisinin güvenlik alanından geçen çapraz hareketlere karşı daha hassas olduğunu dikkate alınız. Buna karşın sensöre doğru ve sensörden giden hareketlere karşı daha az hassastır (bkz. Resim 1B).

**Solar LED-Duvar lambası SOL 04 PLUS**

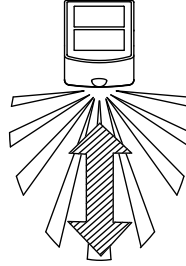
Kullanma talimatı



iyi tanıma



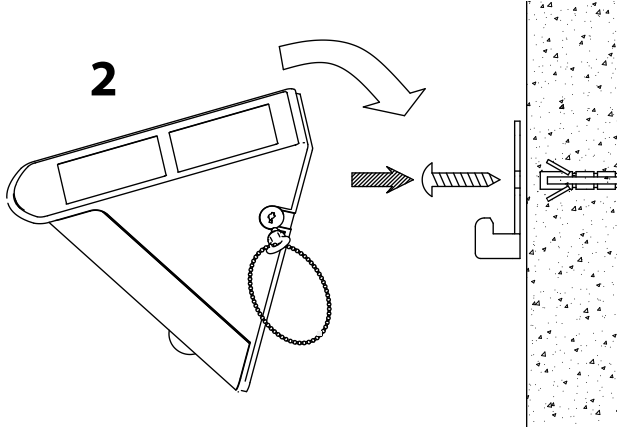
kötü tanıma

**1B**

- Işığı öyle bir bağlayın ki, solar modülü gün içerisinde GÜNEŞ IŞINLARINA maksimum düzeyde direkt maruz kalsın.

**KURULUM ADIMLARI**

1. Lambanın montaj plakasını çıkarın; bunun için ilavedeki anahtarla kilidi „OPEN“ yönüne doğru çeviriniz.
2. Lambayı monte etmek için, duvara iki adet delik delin ve vidalar yardımıyla montaj plakasını takınız (bkz. Resim 2).



3. Lambayı montaj plakasının üzerine bağlayın ve güvenlik altına alın; bunun için anahtarını „LOCK“ yönüne çeviriniz. Anahtarını çıkarın ve gelecekteki kullanımlarınız için saklayınız.

**ÇALIŞTIRMA**

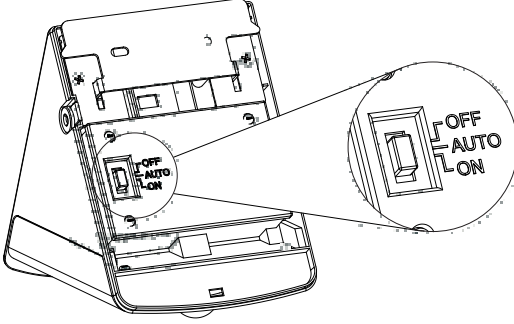
1. İç kısımdaki aküler solar modülü ile şarj edilmektedir. Solar modülü gün içerisinde ne kadar uzun süre güneş ışığına maruz kalırsa, lambada o kadar süre yanabilir. Lamba çalıştırılmadan önce, aküler 3 ila 4 gün güneş ışığında şarj edilmelidir (kayar şalteri OFF konumunda olmalı). Alternatif olarak aküler bilindik şarj cihazı ile de şarj edilebilir.
2. Aküler şarj olduktan sonra, lamba çalıştırılabilir. Kayar şalter ile aşağıda gösterilen ve gövdenin arkasında bulunan çalıştırma şekilleri ayarlanabilir:



## Kullanma talimatı

## Solar LED-Duvar lambası SOL 04 PLUS

- AUTO:** Entegre edilmiş olan hareket ileticisi üzerinden normal çalışma  
**ON:** Sürekli ışık (örneğin, acil ışık)  
**OFF:** Saklamak için kapama ve şarj etme



### FONKSİYON

1. Lamba ilk kez çalıştırıldığında, LED'ler yanar ve hareket ileticisi ısınmaya başlar. LED'ler yaklaşık 40 saniye yanar ardından üç kere yanar söner ve çalışma moduna geçer.
2. Lamba karartma şalteri ile donatılmıştır, yani lamba karanlık olduktan sonra „AUTO“ çalışma türüne geçiş yapar. LED'ler güvenlik alanındaki bir harekette yanar ve son hareketten sonra yaklaşık 60 saniye kadar yanmaya devam eder. Yanma süresi içinde bir hareket tespit edilir ise, yanma süresi tekrar baştan başlar ve LED'ler tekrar 60 saniye yanık kalır.
3. Gün ışığında ya da aydınlık yerlerde lamba hareketlerden dolayı aktif hale gelmez

### TEKRAR ŞARJ EDİLEBİLEN AKÜLERİN DEĞİŞTİRİLMESİ

1. Şalteri OFF-konumuna getiriniz.
2. Lambanın arkasındaki pil kutusu kapağının vidalarını sökün.
3. Eski aküleri çıkarın ve yerine yeni üç adet şarj edilebilen AA Ni-MH 1,2 V akü yerleştirin. Bu sırada +/- yönlerinin doğru olduğuna dikkat edin.
4. Lambanın kullanımında önce, aküler 3 ila 4 gün güneş ışığında şarj edilmelidir (Kayar şalter OFF konumunda kalacak).

**Solar LED-Duvar lambası SOL 04 PLUS**

Kullanma talimatı

**HATA DÜZELTME****Problem** Güvenlik alanında hareket olduğunda lamba yanmıyor.**Olası Neden**

1. Aküler boşalmış
2. Yakındaki ışıklandırma çok aydınlık

**Önerilen Yardım**

Aküleri tekrar şarj edin  
Birim yönünü ışıklandırmadan başka yöne çevirin.

**Problem** Lamba bilinmedik bir sebeple yanıyor (yanlış alarm).**Olası Neden**

1. Klima, havalandırma çıkışları, aspiratörler, dış ışıklandırmalar gibi ısı kaynakları, hareket halindeki araçlar sensörü aktifleştirir.
2. Hayvan, örneğin sansar ya da ev hayvanları
3. Havuzdan yansıma ya da yansıyan yüzeylerden.

**Önerilen Yardım**

Lamba bu kaynaklardan başka bir yöne çevrilmeli.

Lambanın yönü değiştirilmesi yararlı olabilir.

Lambanın yönünün yeniden belirlenmesi

**Dikkat:** Hareket ileticileri soğuk ve kuru havada, sıcak ve nemli havaya nazaran daha hassastır.

**TEKNİK BİLGİLER**

Akü:	3 x AA 1,2 V / 600 mAh
LED sayısı:	2 x 0,5 W
Yanış süresi:	60 ± 2 san.
Güvenlik alanı:	100 <sup>0</sup>
Kapsam:	mak. 7 Metre
Duyarlılık:	Gün ışığından geceye kadar ayarlanabilir
Güvenlik türü:	IP44

**TASFİYE**

Elektrikli eşyaları çevre kurallarına göre tasfiye edin! Elektrikli cihazlar ev çöpüne atılmaz. Elektrik – elektronik eski cihazlarla ilgili Avrupa normları 2002/96/EG gereğince, kullanılmış elektrikli cihazlar ayrıştırılarak saklanmalı ve çevreye uygun geri dönüşümü sağlanmalıdır. Cihazın tasfiyesi ile ilgili imkanlar için belediye yönetimlerine başvurabilirsiniz

**Pil ve akülerin hatalı tasfiyeden dolayı oluşan çevre kirliliği!**

Pil ve aküler ev çöpüne atılmaz. Ağır metal içerebilirler ve özel çöp olarak işlem görür. Bu nedenle kullanılmış pilleri yerel toplama yerlerine teslim ediniz.

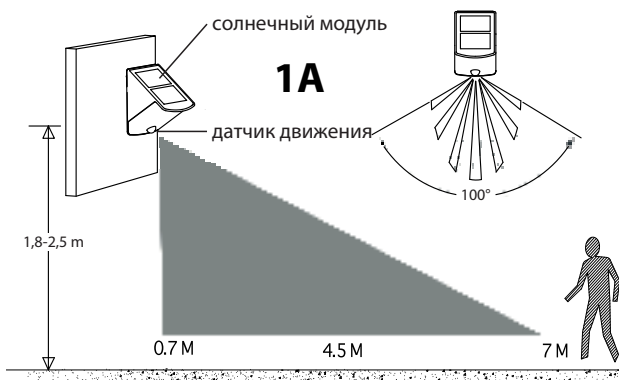
## Руководство по эксплуатации и установке солнечный СИД - настенный светильник SOL 04 PLUS

### ВВЕДЕНИЕ

Лампа работает от встроенного датчика движения, который постоянно находится в поиске источников излучения тепла, которые движутся в области наблюдения. Как только в данной области был обнаружен источник тепла (например, человек или машина), лампа сразу же включается и остается включенной все-то время, пока в области наблюдения движется источник тепла.

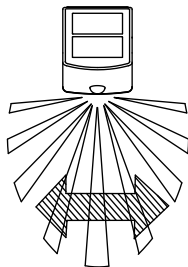
### СОВЕТЫ ПО УСТАНОВКЕ

- в идеальном случае, лампу следует закрепить на высоте от 1,8 до 2,5 метров, для того чтобы достичь максимальной области наблюдения (смотри рис. 1А).

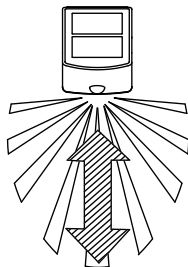


- для того, чтобы предотвратить возникновение ложных тревог, лампу следует повесить вдали от источников тепла, таких как, например, кондиционер, другие приборы наружного освещения, движущиеся машины, отверстия дымоходов, а также сильных источников электромагнитных излучений.
- пожалуйста, не устанавливайте датчик на отражающие поверхности, например, гладкие, белые стены, бассейн и т.д.
- область наблюдения датчика движения (примерно 7 метров при угле охвата) может слегка изменяться в зависимости от высоты и места монтажа. Область наблюдения может также изменяться при изменяющихся температурах окружающей среды.
- Прежде чем Вы выбираете место для установки Вашего датчика движения, пожалуйста, обратите внимание на то, что датчик более чувствительно реагирует на движения, которые происходят поперек к области наблюдения, чем на движения, непосредственно на датчике или вдали от него (смотри рис. 1В).

Хорошее распознавание

**1B**

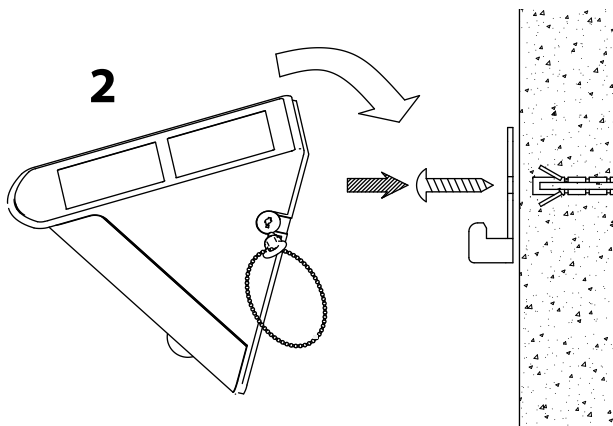
Плохое распознавание



- Пожалуйста, при монтаже солнечного модуля установите его таким образом, чтобы элемент солнечной батареи находился на ПРЯМОМ СОЛНЕЧНОМ СВЕТЕ.

**УСТАНОВОЧНЫЕ ШАГИ**

1. снимите монтажную плиту, при этом Вы должны разблокировать блокировку в направлении «OPEN» (открыто) при помощи соответствующего ключа.
2. просверлите два отверстия в стене, на которую Вы хотите повесить лампу, и затем закрепите монтажную плиту на болты (смотри рис. 2)

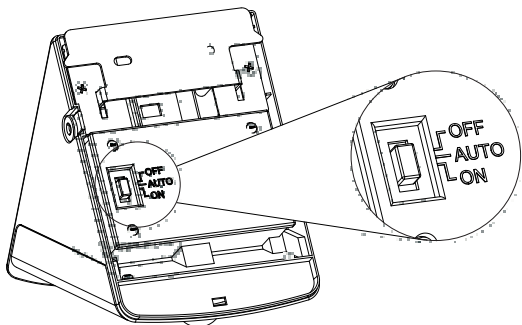


3. закрепите лампу на монтажную плиту и закрепите, при этом Вы должны повернуть ключ в направлении «LOCK» (закрыто). Снимите ключ и сохраните его для использования в будущем.

**РАБОТА**

1. батареи заряжаются от солнечного модуля. Чем дольше элемент солнечной батареи находится на непосредственном солнечном свете, тем дольше лампа может находиться в эксплуатации. Оставьте выключатель в течение минимум 3-4 солнечных дней в данной позиции, чтобы обеспечить, что аккумулятор был полностью заряжен перед окончательной настройкой и дальнейшим нормальным режимом работы. В качестве альтернативы вы можете заряжать аккумуляторы стандартным зарядным устройством.
2. После зарядки аккумулятора, лампу можно использовать. При помощи расположенного с задней стороны корпуса ползункового переключателя Вы можете настраивать режимы работы:

- АВТО:** нормальный режим работы посредством встроенного датчика движения  
**ВКЛ.:** непрерывное свечение (например, в качестве светильника аварийного освещения)  
**ВЫКЛ.:** отключение для хранения или зарядки



### ФУНКЦИЯ

1. Если лампа включается впервые, светодиоды загораются, и датчик движения начинает прогреваться. Светодиоды остаются включенными примерно на 40 секунд, затем они мигают 3 раза и меняются в режим работы.
2. лампа оснащена ступенчатым выключателем для снижения освещённости, т.е. лампа включается в режиме эксплуатации „АВТО“ только когда становится темно. Светодиоды включаются при движении в области наблюдения и остаются включенными примерно еще на 60 секунд после последнего движения. Если во время свечения распознается движение, длительность свечения начинается сначала, и светодиоды остаются включенными следующие 60 секунд.
3. при дневном свете или светлом окружении лампа не активируется при возникновении движения.

### ЗАМЕНА ПЕРЕЗАРЯЖАЕМОГО АККУМУЛЯТОРА

1. Вставьте выключатель в положение ВЫКЛ.
2. Затем отсоедините болты на корпусе с задней стороны лампы.
3. Вытащите аккумулятор из корпуса и замените на три новых перезаряжаемых аккумулятора AA Ni-MH 1,2 В. При подключении аккумулятора соблюдайте правильность полярности.
4. Оставьте выключатель в течение минимум 3-4 солнечных дней в позиции «ВЫКЛ», чтобы обеспечить, что аккумулятор был полностью заряжен перед окончательной настройкой и дальнейшим нормальным режимом работы.



## УСТРАНИЕНИЕ НЕПОЛАДОК

**Проблема:** Лампа не включается при появлении движения в области наблюдения.

### Возможная причина

1. батареи пустые
2. расположенное близи освещение слишком яркое.

### Предложенное устранение неисправности

зарядить батареи  
Отдалить устройство от данных источников излучения света

**Проблема** Лампа загорается по непонятной причине (ложная тревога).

### Возможная причина

1. источники тепла, как кондиционеры, расположите устройство вдали от вентиляционные отверстия, дымоходы, другие приборы уличного освещения движущиеся машины активируют датчик.
2. звери, например куница или домашние животные.
3. отражения от бассейна или отражающих поверхностей.

### Предложенное устранение неисправности

данных источников.

может помочь новая настройка лампы.

выровнять заново датчик


Внимание: в сухой и прохладной окружающей среде, датчик реагирует более чувствительно, чем во влажной и жаркой окружающей среде.

## ТЕХНИЧЕСКИЕ ДАННЫЕ

аккумулятор:	3 x AA 1,2 V / 600 mAh
кол-во СИД:	2 x 0,5 W
длительность свечения:	60 ± 2 сек.
угол наблюдения:	100°
радиус действия:	макс. 7 метров
чувствительность срабатывания:	настраивается от дневного света к ночному
класс защиты:	IP44



## УТИЛИЗАЦИЯ

 Электроприборы выбрасывают в соответствии с условиями окружающей среды! Электроприборы не относятся к домашнему мусору. Согласно Европейской директиве 2002 / 96 / EC о старых электрических приборах, израсходованные электроприборы должны собираться отдельно и быть подвергнуты повторному использованию в соответствии с окружающей средой. Вы узнаете возможности об утилизации отходов отслужившего устройства в Вашем коммунальном управлении или муниципалитете.

 **Загрязнение окружающей среды вследствие неправильной утилизации батарей и аккумуляторов!**

Батареи и аккумуляторы не относятся к ежедневному домашнему мусору. Они могут содержать ядовитые тяжелые металлы и подлежат обработке спецотходов. Поэтому отдайте израсходованные аккумуляторные батареи на общественный пункт сбора мусора.

# Asennus- ja käyttöohje

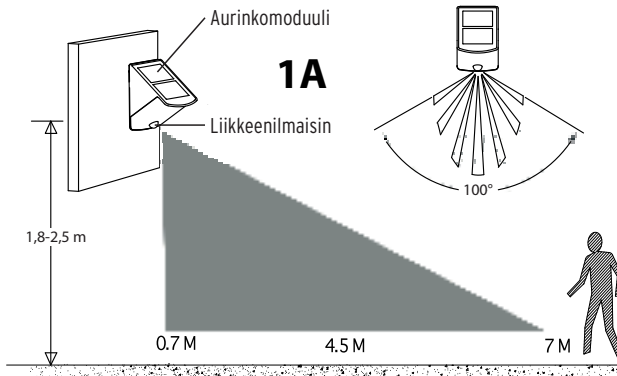
## Aurinkoenergialla toimiva LED-seinävalaisin SOL 04 PLUS

### JOHDANTO

Valaisin toimii sisäänrakennetun liikkeenilmaisimen avulla, joka etsii jatkuvasti lämpölähteitä valvonta-alueellaan. Heti kun alueella havaitaan lämpölähte (esim. ihminen tai auto), valaisin syttyy välittömästi palamaan ja loistaa niin kauan kuin lämpölähte liikkuu alueella.

### ASENNUSEHDOTUKSIA

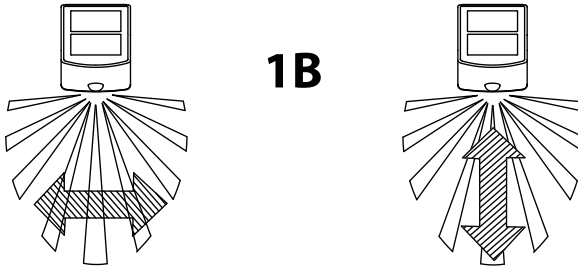
- Ihanteellisin valaisimen kiinnityskorkeus on 1,8 - 2,5 metriä. Tällöin voidaan saavuttaa suurin mahdollinen valvonta-alue (katso kuva 1A).



- Jotta voidaan välttää virheellinen toiminta, valaisinta ei saisi asettaa lähelle lämpölähteitä, kuten ilmastointilaitteita, muita ulkovalaisimia, liikkuvia autoja ja liesituulettimen aukkoja eikä lähelle sähkömagneettisia häiriölähteitä.
- Älä suuntaa anturia heijastavia pintoja, kuten valkoisia seiniä, uima-altaita jne. kohden.
- Liikkeenilmaisimen valvonta-alue (n. 7 metriä havaintokulman ollessa 100°) saattaa muuttua riippuen asennuskorkeudesta ja -paikasta. Myös ympäristön vaihtuva lämpötila saattaa vaikuttaa valvonta-alueeseen.
- Ennen asennuspaikan valitsemista ota huomioon, että liikkeenilmaisimen reagoi herkemmin valvonta-alueella tapahtuviin, poikittaisiin liikkeisiin kuin suoraan anturin kohdalla tai poissa anturin luota oleviin liikkeisiin (katso kuva 1B).

## Aurinkoenergialla toimiva LED-seinävalaisin SOL 04 PLUS Käyttöohje

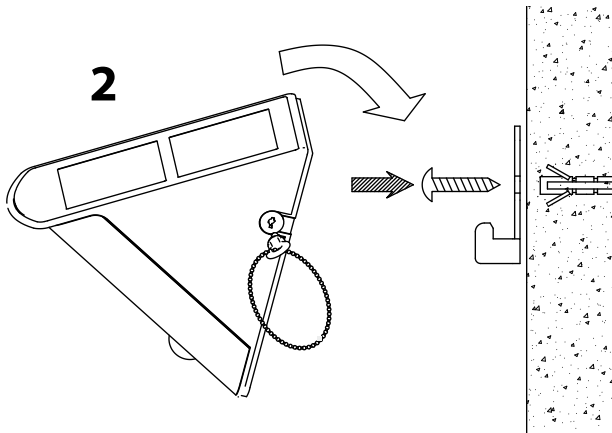
hyvät havaitsemisedellytykset huonot havaitsemisedellytykset



- Kiinnitä valaisin niin, että aurinkomoduuli saa päivittäin enimmäismäärän SUORAA AURINGONPAISTETTA.

### ASENNUSVAIHEET

1. Irrota valaisimen asennuslevy vapauttamalla lukitus suuntaan OPEN. Käytä tähän mukana tulevaa avainta.
2. Poraa seinään kaksi reikää kohtaan, johon haluat kiinnittää valaisimen. Tämän jälkeen kiinnitä asennuslevy ruuveilla (katso kuva 2).



3. Kiinnitä valaisin asennuslevyyn ja varmista paikoillaan pysyminen kääntämällä avainta suuntaan LOCK. Irrota avain ja säilytä se myöhempää tarvetta varten.

### KÄYTTÖ

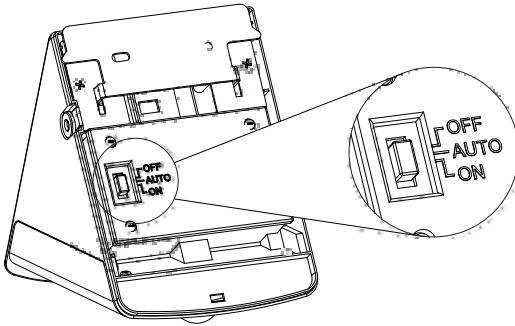
1. Valaisimen sisällä olevat akut latautuvat aurinkomoduulin avulla. Mitä kauemmin aurinkomoduuli on päivittäin suorassa auringonpaisteessa, sitä kauemmin valaisin pysyy kytkettynä päälle. Ennen valaisimen käyttöönottoa akkuja täytyy ladata 3 - 4 päivää suorassa auringonpaisteessa (keinukatkaisimen on oltava asennossa OFF). Vaihtoehtoisesti akut voidaan valita markkinoilla olevalla laturilla.
2. Sen jälkeen, kun akut ovat latautuneet, valaisin voidaan ottaa käyttöön. Laitteen tausta puolella olevaa keinukatkaisinta käyttämällä voidaan säätää seuraavat käyttötilat:

## Käyttöohje Aurinkoenergialla toimiva LED-seinävalaisin SOL 04 PLUS

**AUTO:** normaalikäyttö integroidun liikkeenilmaisimen avulla

**ON:** kestovalaistus (esim. hätävalaistus)

**OFF:** pois kytkeminen varastoinnin ja latauksen ajaksi



### TOIMINTA

1. Kun valaisin kytketään ensimmäistä kertaa päälle, LED-valot palavat ja liikkeenilmaisimien alkaa lämmitä. LED-valot ovat päällä n. 40 sekunnin ajan, sen jälkeen ne vilkkuvat 3 kertaa ja siirtyvät käyttötilaan.
2. Valaisimessa on himmenninkatkaisin, mikä merkitsee, että valaisin kytkeytyy AUTO-tilaan vasta, kun ulkona on pimeää. LED-valot kytkeytyvät päälle, kun valvonta-alueella havaitaan liikettä ja loistavat n. 60 sekunnin ajan viimeisen havaitun liikkeen jälkeen. Kun valaisimisen aikana havaitaan liikettä, aika alkaa jälleen alusta ja LED-valot valaisevat vielä 60 sekunnin ajan.
3. Päivänvalossa ja kirkkaissa ympäristöissä valot eivät aktivoidu liikkeestä.

### LADATTAVIEN AKKUJEN VAIHTAMINEN

1. Aseta säädin OFF-asentoon.
2. Irrota valaisimen taustapuolella olevasta akkukotelon kannesta ruuvit.
3. Irrota vanhat akut ja vaihda niiden tilalle kolme uutta, uudelleen ladattavaa AA Ni-MH 1,2 V:n akkua. Huomioi ehdottomasti oikeat navat (+/-).
4. Ennen valaisimen käyttöä akkuja täytyy ladata 3 - 4 päivää suorassa auringonpaisteissa (keinukatkaisimen on oltava asennossa OFF).

**Aurinkoenergialla toimiva LED-seinävalaisin SOL 04 PLUS Käyttöohje** **VIANPOISTO****Ongelma****Valaisin ei kytkeydy päälle valvonta-alueella tapahtuvasta liikkeestä huolimatta.****Mahdollisia syitä**

1. Akut ovat tyhjt
2. Lähistön valot ovat liian kirkkaat.

**Ongelman poistaminen**

Lataa akut  
Suuntaa yksikkö pois valonlähteistä

**Ongelma****Valaisin alkaa loistaa tuntemattomasta syystä (virheellinen aktivointi).****Mahdollisia syitä**

1. Lämpölähde, kuten ilmastointilaitte, tuuletusaukko, liesituulettimen aukko, muut ulkovalaisimet tai liikkuvat autot ovat aktivoineet anturin.
2. Eläimiä, kuten näätä tai kotieläimiä.
3. Heijastumat uima-altaasta tai muista heijastavista pinnoista.

**Ongelman poistaminen**

Sijoita valaisin kauemmaksi näistä lähteistä.

Valaisimen suuntaaminen uudestaan saattaa poistaa ongelman.


Suuntaa valaisin uudestaan

Huom: kuivassa ja kylmässä lämpötilassa liikkeenilmaisim on herkempi kuin kosteissa ja kuumissa lämpötiloissa.


**TEKNISET TIEDOT**

Akku:	3 x AA 1,2 V / 600 mAh
LED-valojen määrä:	2 x 0,5 W
Valaisun kesto:	60 ± 2 sek.
Valvontakulma:	100°
Kantavuus:	enint. 7 metriä
Reagointiherkkyys:	säädettävissä päivänvalosta yövalaistukseen
Suojaluokka:	IP44

**HÄVITYS**

 Hävitä sähkölaitteet ympäristöä kunnioittaen! Sähkölaitteet eivät kuulu talousjätteen joukkoon. EU-direktiivin 2002/96/EY mukaan käytetyt sähkö- ja elektroniikka-laitteet on hävitettävä erillisessä keräyspisteessä, jonka jälkeen ne uusiokäytetään ympäristöä kunnioittaen. Lisätietoja vanhan laitteen hävittämisestä saat kuntasi viranomaisilta.

** Paristojen ja akkujen vääränlaisesta hävityksestä johtuvia ympäristöhaittoja!**

 Paristot ja akut eivät kuulu talousjätteen joukkoon. Ne saattavat sisältää vaarallisia kovametalleja, ja siksi ne on hävitettävä erityisessä jättepisteessä. Toimita sen vuoksi käytetyt paristot kunnalliseen keräyspisteeseen.









**brennenstuhl®**

**Hugo Brennenstuhl GmbH & Co. KG**  
Seestraße 1-3 · 72074 Tübingen · Germany

**lectra-t ag**  
Blegistrasse 13 · CH-6340 Baar

**H. Brennenstuhl S.A.S.**  
F-67460 Souffelweyersheim

[www.brennenstuhl.com](http://www.brennenstuhl.com)

0471660/1212