

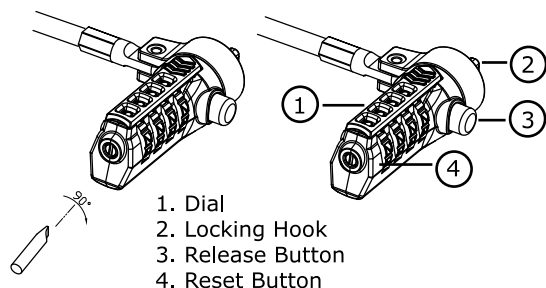


User Manual

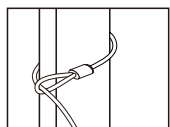
Setting your 4-digit number combination

1. Turn the Dials to the factory preset combination 0-0-0-0.
2. Turn the Reset Button 90 clockwise with a small flathead screwdriver or similar tool.
3. Turn the Dials to set your own desired combination.
4. Turn the Reset Button 90 counterclockwise back to its original position.

Your lock is now ready to open at its new combination.



Locking Your Notebook Computer



1. Loop the security cable around an non-moveable object.
2. Press and hold the Release Button, then insert the Locking Hook into the locking slot of your notebook or peripheral.



3. Release the Button and randomly rotate the Dials. Now, your notebook or peripheral is secured.

Keep your combination in a safe and accessible place for future reference.

Use of the spacers:

Peel the paper backer and add one or more spacers with adhesive side to the locking hook to ensure tight fit.



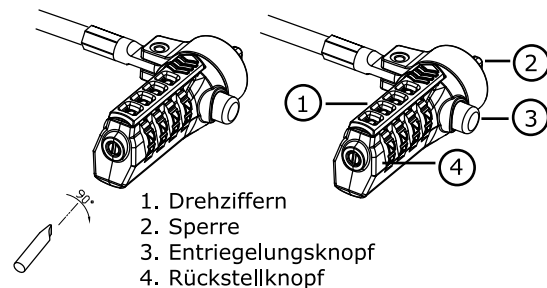
Secure Spacers

Gebrauchsanweisung

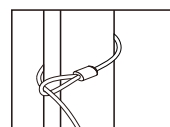
Einstellen Ihrer 4-Ziffer-Zahlenkombination

1. Stellen Sie die Ziffern auf die Werkseinstellung 0-0-0-0.
2. Drehen Sie den Rückstellknopf mit einem kleinen Schlitzschraubenzieher oder einem ähnlichen Werkzeug 90° im Uhrzeigersinn.
3. Stellen Sie die Ziffern auf Ihre persönliche Kombination.
4. Drehen Sie den Rückstellknopf 90° entgegen dem Uhrzeigersinn auf seine Anfangsposition zurück.

Ihr Schloss ist nun bereit zur Verwendung unter der neuen Kombination.



Sicherung Ihres Notebook-Computers



1. Winden Sie das Sicherheitskabel um ein nichtbewegliches Objekt.
2. Drücken und halten Sie den Entriegelungsknopf, dann fügen Sie die Sperre in den Sicherheitsanschluss Ihres Notebooks oder Zusatzgerät.



3. Lassen Sie den Knopf los und verstellen Sie die Ziffern auf eine beliebige Kombination. Ihr Notebook oder Zusatzgerät ist nun gesichert.

Bewahren Sie Ihre Zahlenkombination zur weiteren Verfügung an einem sicheren und leicht zugänglichen Ort auf.

Verwendung der Distanzringe:

Ziehen Sie das Trägerpapier ab und fügen Sie einen oder mehrere Distanzringe mit der selbstklebenden Seite zum Schließhaken für feste Passgenauigkeit ein.



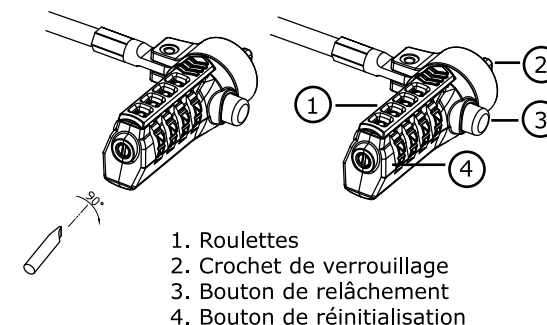
Distanzringe

Manuel de l'utilisateur -Instructions

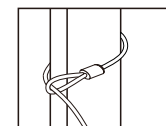
Établir votre combinaison à 4 chiffres

1. Amener les roulettes à la combinaison par défaut de l'usine soit 0-0-0-0.
2. Tournez le bouton de réinitialisation de 90° en sens horaire avec un petit tournevis plat ou un autre outil semblable.
3. Faites tourner les roulettes sur la combinaison que vous désirez.
4. Tournez le bouton de réinitialisation de 90° en sens antihoraire pour le ramener à sa position d'origine

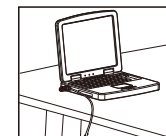
Votre cadenas est maintenant prêt pour s'ouvrir selon sa nouvelle combinaison.



Verrouiller votre ordinateur bloc-note



1. Enroulez votre câble de sécurité autour d'un objet fixe.
2. Appuyez sur le bouton de relâchement et maintenez-le pour insérer le crochet de verrouillage dans la fente de verrouillage de votre bloc-notes ou autre périphérique.



3. Relâchez le bouton et faites tourner les roulettes au hasard. Votre bloc-note ou autre périphérique est maintenant en sécurité.

Conservez votre combinaison dans un lieu sécuritaire et accessible pour référence future.

Utilisation des espaceurs :

Retirez l'endos de papier et ajoutez un ou plusieurs espaceurs, côté préencollé sur le crochet de verrouillage, pour ajuster.



Espaceurs sécuritaires

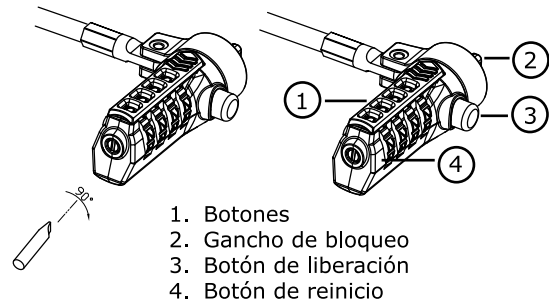


Manual del usuario - Instrucciones

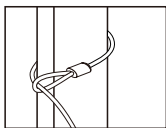
Configuración de la combinación del número de 4 dígitos

1. Gire los botones hasta ponerlos en la combinación preestablecida en la fábrica 0-0-0-0.
2. Gire el botón de reinicio 90° en el sentido de las agujas del reloj con un destornillador de cabeza plana pequeño o una herramienta similar.
3. Gire los botones para establecer la combinación deseada.
4. Gire el botón de reinicio 90° en el sentido contrario al de las agujas del reloj para volver a ponerlo en su posición original.

Ahora el cierre está listo para abrirse con la nueva combinación.



Bloqueo del portátil



1. Pase el cable de seguridad alrededor de un objeto inamovible.
2. Pulse y mantenga pulsado el botón de liberación, después introduzca el gancho de bloqueo en la ranura de bloqueo de su portátil o de sus periféricos.
3. Suelte el botón y gire aleatoriamente los botones. Ahora, su portátil o sus periféricos están seguros.



Guarde la combinación en un lugar seguro y accesible para poder consultarla más adelante.

Uso de los espaciadores:

Saque el soporte de papel y añada uno o más espaciadores con la cara adhesiva hacia el gancho de bloqueo para asegurar un ajuste hermético.



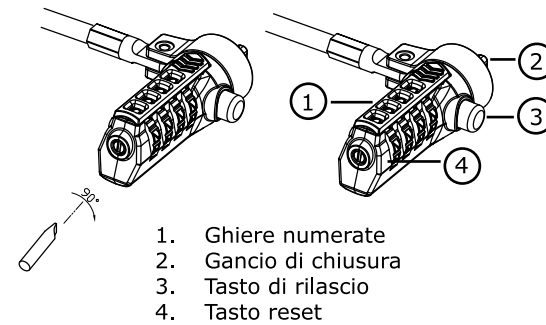
Espaciadores de seguridad

Manuale utente - Istruzioni

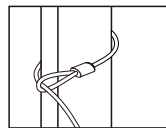
Come impostare la combinazione a 4 cifre

1. Inserire la combinazione impostata di fabbrica 0-0-0-0.
2. Ruotare il tasto reset di 90° in senso orario con un piccolo cacciavite a taglio o un utensile simile.
3. Impostare le cifre sulla combinazione desiderata.
4. Ruotare il tasto reset di 90° in senso antiorario nella posizione di partenza.

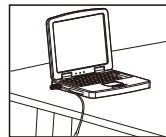
Da questo momento sarà possibile aprire il lucchetto solo con la nuova combinazione.



Come chiudere il portatile con il lucchetto



1. Far passare il cavo di sicurezza intorno ad un oggetto fisso.
2. Tenere premuto il tasto di rilascio, quindi inserire il gancio di chiusura nello slot di sicurezza del portatile o della periferica.
3. Rilasciare il tasto e girare a caso le ghiera numerate. Adesso il portatile o la periferica sono debitamente assicurate.



Nascondere la combinazione in un luogo sicuro e accessibile per un uso futuro.

Utilizzo dei distanziatori.

Rimuovere la linguetta di carta e aggiungere uno o più distanziatori con il lato adesivo sul gancio di chiusura assicurandosi che aderisca saldamente.



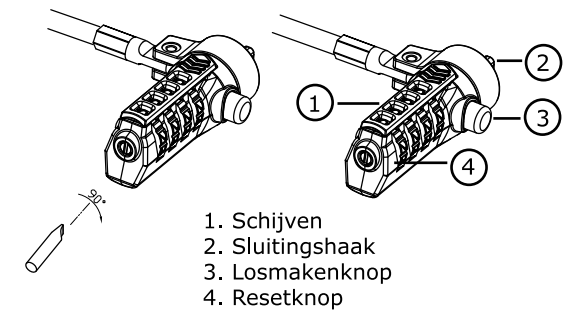
Distanziatori di sicurezza

Gebruiksaanwijzing - Instructies

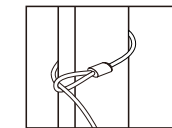
Uw combinatie met 4 cijfers instellen

1. Draai de Schijven naar de in de fabriek ingestelde combinatie 0-0-0-0.
2. Draai de Resetknop 90° rechtsonder met een kleine platte schroevendraaier of een soortgelijk gereedschap.
3. Draai de Schijven om en stel uw eigen gewenste combinatie in.
4. Draai de Resetknop 90° linksom, terug naar zijn oorspronkelijke positie.

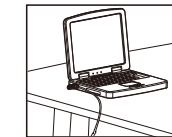
Uw slot kan nu geopend worden met de nieuwe combinatie.



Uw notebookcomputer vastzetten



1. Draai de beveiligingskabel rond een object dat niet verplaatst kan worden.
2. Druk op de Losmakenknop en houd deze ingedrukt, steek dan de Sluitingshaak in de sluitgleuf van uw notebook of randapparatuur.
3. Laat de knop los en draai de Schijven naar een willekeurig cijfer. Nu zit uw notebook of randapparatuur veilig vast.



Bewaar uw combinatie op een veilige en toegankelijke plaats voor later.

Gebruik van de tussenstukken:

Haal het steunpapier los en voeg één of meer tussenstukken toe met de kleefzijde naar de sluitingshaak om te zorgen dat deze goed past.



Zet de tussenstukken vast