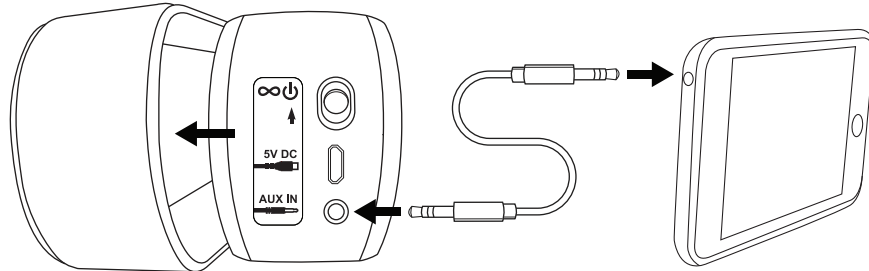
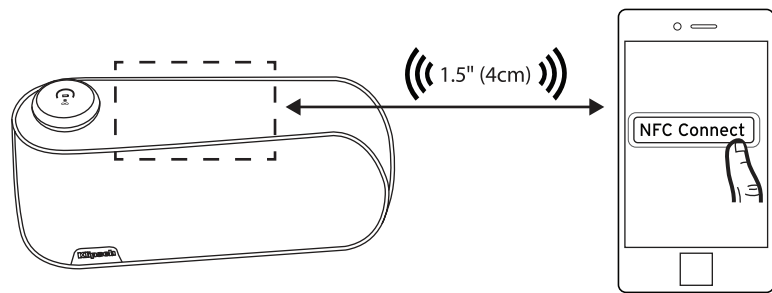


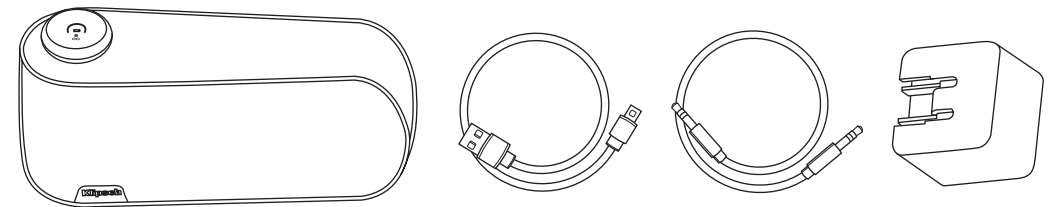
AUX IN AUX IN • ENTRADA AUX • AUX IN • IN AUX • AUX IN • 辅助输入



NEAR FIELD CONNECTION (NFC)

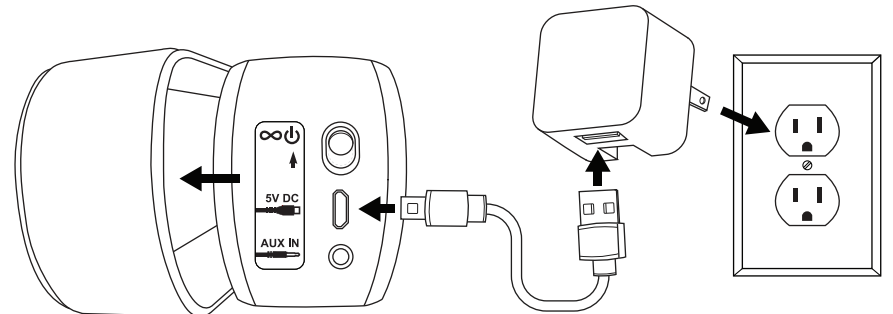


INSIDE Contenu • Contenido • Inhalt • Contenuto • Conteúdo • 目录



International Adapters Included.
 Adaptateurs Internationaux Inclus. Internationale Adapter Im Lieferumfang Enthalten. Adaptadores Internacionais Incluídos.
 Contiene Adaptadores Internacionales. Sono Inclusi Adattatori Internazionali. *中国出售的产品不包括国际电源适配器。

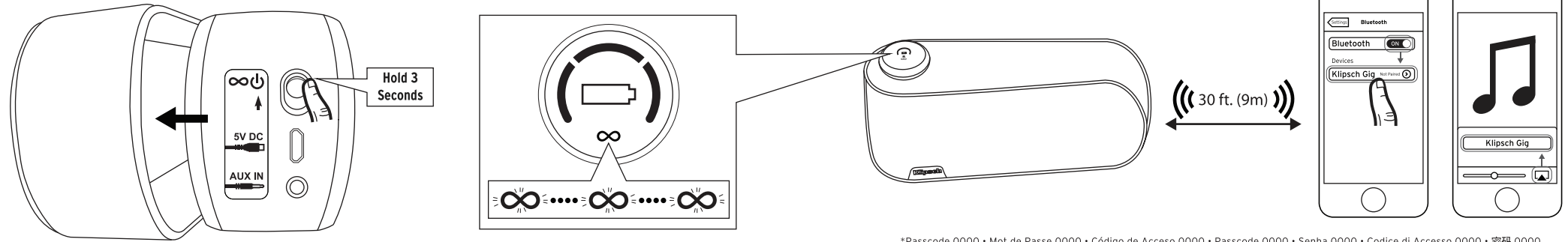
BATTERY CHARGE Charge batterie • Carga de la pila • Akkuladestand • Carica batteria • Carga da bateria • 电池充电



Klipsch[®]
 KEEPERS OF THE SOUND[™]
 3502 WOODVIEW TRACE, INDIANAPOLIS, IN, USA
 klipsch.com

©2013, Klipsch Group, Inc.
 Klipsch Group, Inc. is a wholly-owned
 subsidiary of Voxx International Corporation.

BLUETOOTH® WIRELESS TECHNOLOGY



*Passcode 0000 • Mot de Passe 0000 • Código de Acceso 0000 • Passcode 0000 • Senha 0000 • Codice di Accesso 0000 • 密碼 0000

CONTROLS

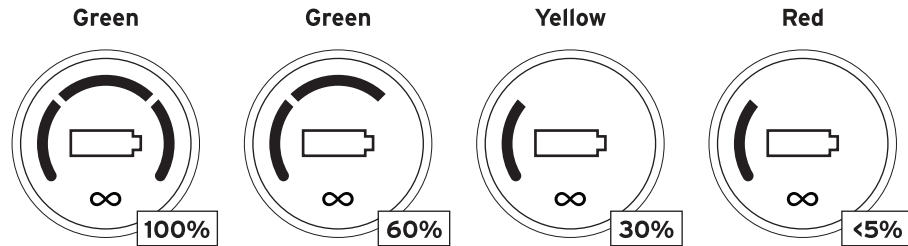
Commandes • Controles • Regler • Comandi • Controles • 控制

		x1	x2	x3	x1	Hold 2 Seconds	Hold	Hold	Hold 2 Seconds	Hold 10 Seconds

BATTERY STATUS INDICATOR

Indicateur d'état de la batterie • Indicador de estado de la pila

Akkuladeanzeige • Indicatore stato batteria • Indicador de status da bateria • 电池状态指示



Green	Hold	Seconds	Call Transfer
Vert Verde Grün Verde Verde Verde 绿色	Tenir Mantener Halten Tenere Manter 持有	Secondes Segundos Sekunden Secondi Segundos 秒	Transfert d'appels Transferencia de llamada Anrufumleitung Trasferimento chiamata Transferència de chamada 来电转接
Yellow	Red	Recharge	Clear All Paired Devices
Jaune Amarillo Gelb Giallo Amarelo 黄色	Rouge Rojo Red Rouge Rojo 红色	Recharge Vuelva a cargar Wieder aufladen Ricarica Recargar 重新充电	Effacer tous les dispositifs jumelés Borrar la lista de todos los dispositivos sincronizados Alle verbundenen Geräte löschen Cancella tutti i dispositivi associati Remover todos os dispositivos pareados 全部清除