

Registreer uw product op

[www.philips.com/welcome](http://www.philips.com/welcome)

Hier kunt u ook terecht voor ondersteuning.

AE5250



# Gebruiksaanwijzing

**PHILIPS**

# Inhoudsopgave

---

<b>1</b>	<b>Belangrijk</b>	<b>3</b>
	Veiligheid	3
<hr/>		
<b>2</b>	<b>Uw FM/DAB-radio</b>	<b>4</b>
	Inleiding	4
	Wat zit er in de doos?	4
	Overzicht van het apparaat	5
<hr/>		
<b>3</b>	<b>Aan de slag</b>	<b>7</b>
	De radio plaatsen	7
	De FM/DAB-antenne voorbereiden	7
	Stroom aansluiten	7
	Inschakelen	8
	Hiermee past u het geluidsniveau aan	8
<hr/>		
<b>4</b>	<b>Naar FM-radio luisteren</b>	<b>9</b>
	Op FM-radiozenders afstemmen	9
	FM-radiozenders handmatig opslaan	9
	Een FM-voorkeuzezender selecteren	9
	Het FM-menu gebruiken	9
<hr/>		
<b>5</b>	<b>Naar DAB-radio luisteren</b>	<b>11</b>
	Op DAB-radio afstemmen	11
	Van DAB-zender veranderen	11
	DAB-radiozenders zoeken	11
	Zenderinformatie tonen	12
	DAB-zenders handmatig opslaan	12
	Een DAB-voorkeuzezender selecteren	12
	DAB-menu gebruiken	12
<hr/>		
<b>6</b>	<b>Productinformatie</b>	<b>14</b>
	Tuner (FM)	14
	Tuner (DAB)	14
	Algemene informatie	14
<hr/>		
<b>7</b>	<b>Kennisgeving</b>	<b>15</b>
<hr/>		
<b>8</b>	<b>Problemen oplossen</b>	<b>16</b>
<hr/>		
<b>9</b>	<b>Informatie over DAB</b>	<b>17</b>

# 1 Belangrijk

## Veiligheid

### Gehoorgeschermbescherming

#### Zet het volume niet te hard.

- Als u het volume van uw hoofdtelefoon te hard zet, kan dit uw gehoor beschadigen. Dit product kan geluiden produceren met een decibelbereik dat het gehoor kan beschadigen, zelfs als u minder dan een minuut aan het geluid wordt blootgesteld. Het hogere decibelbereik is bedoeld voor mensen die al slechter horen.
- Geluid kan misleidend zijn. Na verloop van tijd raken uw oren gewend aan hogere volumes. Als u dus gedurende langere tijd luistert, kan geluid dat u normaal in de oren klinkt, eigenlijk te luid en schadelijk voor uw gehoor zijn. Om u hiertegen te beschermen, dient u het volume op een veilig niveau te zetten voordat uw oren aan het geluid gewend raken en het vervolgens niet hoger te zetten.

#### Een veilig geluidsniveau instellen:

- Zet de volumeregeling op een lage stand.
- Verhoog langzaam het volume totdat het aangenaam en duidelijk klinkt, zonder storingen.

#### Gedurende langere tijd luisteren:

- Langdurige blootstelling aan geluid, zelfs op normale, 'veilige' niveaus, kan gehoorgeschermbeschadiging veroorzaken.
- Gebruik uw apparatuur met zorg en neem een pauze op zijn tijd.

#### Volg de volgende richtlijnen bij het gebruik van uw hoofdtelefoon.

- Luister op redelijke volumes gedurende redelijke perioden.

- Let erop dat u niet het volume aanpast wanneer uw oren aan het geluid gewend raken.
- Zet het volume niet zo hoog dat u uw omgeving niet meer hoort.
- Wees voorzichtig en gebruik de hoofdtelefoon niet in mogelijk gevaarlijke situaties. Gebruik geen hoofdtelefoon tijdens het besturen van een motorvoertuig, fiets, skateboard enz. Dit levert mogelijk gevaren op in het verkeer en is in veel gebieden niet toegestaan.

Als u het netsnoer of de aansluiting op het apparaat gebruikt om het apparaat uit te schakelen, dient u ervoor te zorgen dat deze goed toegankelijk zijn.



#### Waarschuwing

- Verwijder de behuizing van het apparaat nooit.
- Geen enkel onderdeel van dit apparaat hoeft ooit te worden gesmeerd.
- Plaats het apparaat op een vlakke, harde en stabiele ondergrond.
- Plaats dit apparaat nooit op andere elektrische apparatuur.
- Gebruik dit apparaat uitsluitend binnenshuis. Houd het apparaat uit de buurt van water; vocht en vloeistofhoudende voorwerpen.
- Houd dit apparaat uit de buurt van direct zonlicht, open vuur of warmte.



#### Opmerking

- Het typeplaatje bevindt zich aan de achterkant van het apparaat.

## 2 Uw FM/DAB-radio

Gefeliciteerd met uw aankoop en welkom bij Philips! Registreer uw product op [www.philips.com/welcome](http://www.philips.com/welcome) om optimaal gebruik te kunnen maken van de door Philips geboden ondersteuning.

---

### Inleiding

Met dit apparaat kunt u van zowel FM-radio als Digital Audio Broadcasting (DAB-radio) genieten.

Digital Audio Broadcasting (DAB) is het uitzenden van digitale radio via een netwerk van zenders. U kunt meer radiozenders kiezen, de kwaliteit is beter en u krijgt meer informatie.

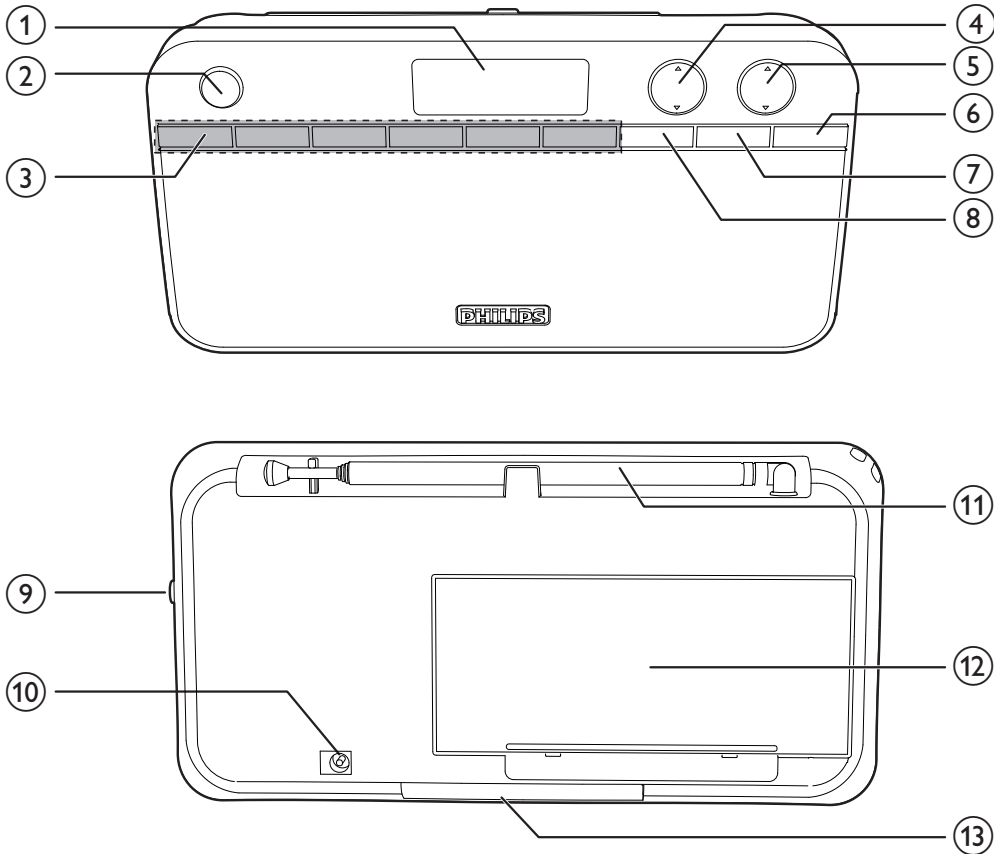
---

### Wat zit er in de doos?

Controleer de inhoud van het pakket:

- Apparaat
- Netspanningsadapter
- Gebruikershandleiding

## Overzicht van het apparaat



### ① Weergavedisplay

- Hier kunt u de huidige status bekijken.

### ②

- Hiermee schakelt u het apparaat in of uit.

### ③ 1 - 5+

- Numerieke toetsenblokken: hiermee kunt u een vooraf ingestelde radiozender instellen/kiezen.

### ④ ▲ / ▼ TUNING

- Hiermee stemt u af op een FM-zender.
- Hiermee navigeert u door de DAB-zenderlijst.
- Hiermee navigeert u door het FM/DAB-menu.

### ⑤ ▲ / ▼ VOL

- Hiermee past u het volume aan.

### ⑥ DAB/FM

- Hiermee kiest u DAB- of FM-radio.

### ⑦ MENU

- Hiermee kiest u een DAB-menuoptie.
- Hiermee zoekt u DAB-radiozenders.

### ⑧ SELECT

- Hierdoor wordt DAB-zenderinformatie weergegeven.
- Hiermee bevestigt u een DAB-zenderkeuze.
- Hiermee bevestigt u een menuselectie.

### ⑨

- Aansluiting voor de hoofdtelefoon.

### ⑩ DC IN

- Aansluiting voor de netspanningsadapter (meegeleverd).

### ⑪ FM/DAB-antenne

- Hiermee verbetert u de FM/DAB-ontvangst.

⑫ **Klepje van batterijcompartiment**

⑬ **Inschuifbare standaard**

- Hierdoor blijft de radio staan.

## 3 Aan de slag

### ! Let op

- Gebruik van dit product dat niet overeenkomt met de beschrijving in deze handleiding of het maken van aanpassingen kan leiden tot blootstelling aan gevaarlijke straling of een anderszins onveilige werking van dit product.

Volg altijd de instructies in dit hoofdstuk op volgorde.

Als u contact opneemt met Philips, wordt u gevraagd om het model- en serienummer van dit apparaat. Het model- en serienummer bevinden zich op de achterkant van het apparaat. Noteer de nummers hier:

Modelnummer

Serienummer

## De radio plaatsen

Om het apparaat op een vlakke, stabiele ondergrond te plaatsen, trekt u vanaf de achterzijde de inschuifbare standaard aan de onderkant van het apparaat eruit.

## De FM/DAB-antenne voorbereiden

Trek voor een optimale ontvangst de antenne volledig uit en pas de positie van de FM/DAB-antenne aan tot u het sterkste signaal hebt gevonden.

### \* Tip

- Plaats de antenne zo ver mogelijk van uw TV, videorecorder of andere stralingsbronnen om storing te voorkomen.

## Stroom aansluiten

U kunt deze radio op netspanning of op batterijen gebruiken.

**Levensduur batterij** (circa. uur)

Bij gebruik van	FM	DAB
alkaline R6 (formaat AA)	8	8

## Optie 1: netspanning

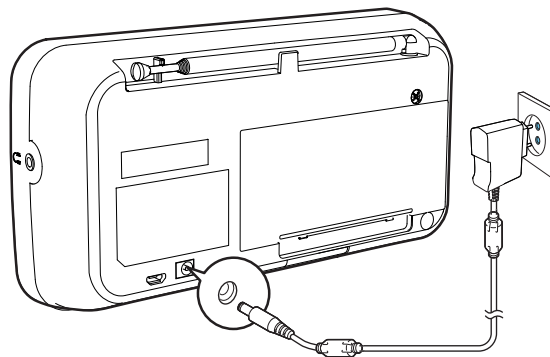
### ! Let op

- Het product kan beschadigd raken! Controleer of het netspanningsvoltage overeenkomt met het voltage dat staat vermeld op de achter- of onderzijde van het product.
- Risico van een elektrische schok! Wanneer u de netspanningsadapter loskoppelt, moet u altijd de stekker uit het stopcontact halen. Trek nooit aan het snoer.
- Gebruik alleen de netspanningsadapter die wordt gespecificeerd door de fabrikant of met dit apparaat wordt verkocht.

### ≡ Opmerking

- Het typeplaatje bevindt zich aan de achterkant van het apparaat.

- 1 Sluit één uiteinde van de netspanningsadapter aan op de **DC IN**-aansluiting van het apparaat.



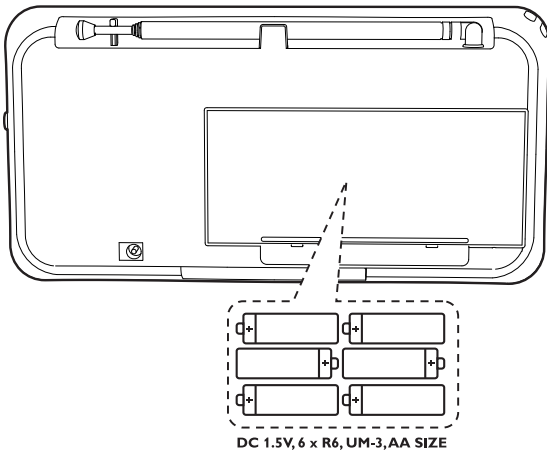
- 2 Steek het andere uiteinde van de netspanningsadapter in het stopcontact.

## Optie 2: batterijen

### ! Let op

- Batterijen (batterijdelen of geplaatste batterijen) mogen niet worden blootgesteld aan hoge temperaturen (die worden veroorzaakt door zonlicht, vuur en dergelijke).
- Er bestaat explosiegevaar als de batterij onjuist wordt vervangen. Vervang de batterij uitsluitend met een batterij van hetzelfde of een gelijkwaardig type.
- Plaats geen oude en nieuwe of verschillende typen batterijen in het apparaat.
- Verwijder de batterijen als ze leeg zijn of als het apparaat lange tijd niet wordt gebruikt.

- 1 Open het batterijcompartiment aan de achterkant van het apparaat.
- 2 Plaats 6 R6/UM-3/AA-batterijen (niet meegeleverd) met juiste polariteit (+/-) zoals aangegeven, sluit dan het batterijcompartiment.



- 3 U kunt het apparaat nu gebruiken.

### \* Tip

- Het 'Batterij bijna leeg'-bericht wordt getoond als de batterij bijna leeg is. Vervang de batterijen om ervoor te zorgen dat het apparaat normaal blijft werken.

### ≡ Opmerking

- Batterijen bevatten chemische stoffen en mogen niet met het gewone huisvuil worden weggegooid.

## Inschakelen

Druk op  $\phi$ .

- ↳ Het apparaat schakelt over naar de laatst geselecteerde bron.

Het apparaat uitschakelen:

- ↳ Druk opnieuw op  $\phi$ .

## Hiermee past u het geluidsniveau aan

Druk tijdens het afspelen op  $\blacktriangle$  /  $\blacktriangledown$  VOL om het volume te verhogen of te verlagen.



# 4 Naar FM-radio luisteren

## Op FM-radiozenders afstemmen

- 1 Druk herhaaldelijk op **DAB/FM** om FM als bron te selecteren.
- 2 Druk op **▲ / ▼ TUNING** om op een radiostation af te stemmen.

### FM-radiozenders zoeken

- 1 Stem af op FM-radio.
- 2 Houd **▲ / ▼ TUNING** langer dan twee seconden ingedrukt om naar zenders te zoeken.
  - ↳ De FM-tuner wordt automatisch afgestemd op een zender met een sterk ontvangstsignaal.
- 3 Herhaal indien nodig stap 1 tot u het gewenste radiostation vindt.

## FM-radiozenders handmatig opslaan

U kunt maximaal 10 FM-voorkeuzezenders programmeren.

- 1 Stem af op de gewenste FM-zender.
- 2 Om nummer 1 - 5 als voorinstelling in te stellen, dient u het numerieke toetsenblok 1 - 5 gedurende twee seconden ingedrukt te houden.  
Om nummer 6 - 10 als voorinstelling te kiezen, dient u het numerieke toetsenblok 5+ gelijktijdig met een ander toetsenblok (bijv. 5+ met 1 voor 6; 5+ met 5 voor 10) gedurende twee seconden ingedrukt te houden.

↳ Het opgegeven nummer voor de opgeslagen zender wordt weergegeven.

### Opmerking

- U kunt een geprogrammeerde zender overschrijven door een andere zender onder het nummer op te slaan.

## Een FM-voorkeuzezender selecteren

- 1 Druk herhaaldelijk op **DAB/FM** om FM als bron te selecteren.
- 2 Druk op de numerieke toetsenblokken om een nummer als voorinstelling te kiezen.

### Opmerking

- Als u nummer 6-10 als voorinstelling wilt kiezen, houdt u 5+ ingedrukt en drukt u op het gewenste nummer. (Als u bijvoorbeeld 6 wilt kiezen, houdt u 5+ ingedrukt en drukt u op 1.)

## Het FM-menu gebruiken

- 1 Druk in de FM-modus op **MENU** om het FM-menu te openen.
- 2 Druk op **▲ / ▼ TUNING** om door de menuopties te bladeren:
  - **[Audio setting]**
  - **[System]**
- 3 U selecteert een optie door op **SELECT** te drukken.
- 4 Herhaal stap 2 en 3 als er onder een optie een andere optie staat.

### [Audio setting]

Met deze functie kunt u mono of stereo kiezen

- **[Forced mono]** Uitzending in mono kiezen.

- **[Stereo allowed]** Uitzending in stereo kiezen.

#### [System]

- **[Factory reset]** Alle instellingen van deze radio worden teruggezet naar de fabrieksinstellingen.
- **[SW version]** De softwareversie van de radio wordt weergegeven.
- **[Software upgrade]** De software wordt bijgewerkt.



#### Opmerking

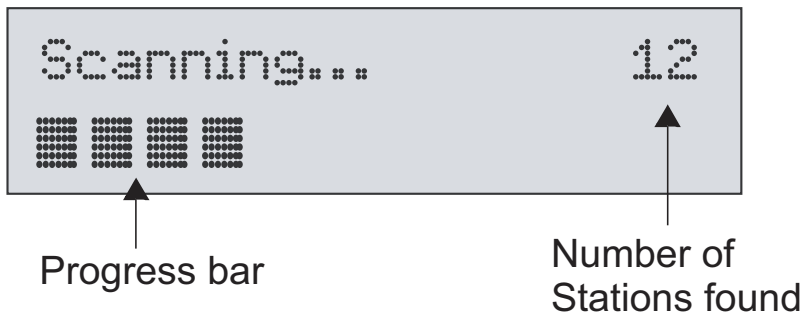
- Als er niet binnen 15 seconden op een knop wordt gedrukt, wordt het menu afgesloten.

# 5 Naar DAB-radio luisteren

## Op DAB-radio afstemmen

Wanneer u de DAB-modus voor de eerste keer opent, zoekt de radio automatisch naar DAB-zenders. De zenderlijst wordt in het geheugen opgeslagen. Dit betekent dat er geen zenderscan meer plaatsvindt als de radio de volgende keer wordt ingeschakeld.

- 1 Druk herhaaldelijk op **DAB/FM** om DAB als bron te selecteren.
  - ↳ Een staafdiagram duidt de voortgang aan. Het aantal gevonden zenders neemt toe naarmate de scan vordert.



- A Wanneer de scan is voltooid, worden de zenders in numerieke en vervolgens in alfabetische volgorde weergegeven.
    - ↳ De eerste beschikbare zender wordt uitgezonden.
  - B Als er geen momenteel geen DAB-dekking is
    - ↳ **[No DAB Station]** wordt weergegeven.
- 1 Verander de locatie of pas de positie van de antenne aan.
  - 2 Druk op **SELECT** om opnieuw te scannen.

## Van DAB-zender veranderen

- 1 Stem af op een DAB-zender.
- 2 Gebruik **▲ / ▼ TUNING** om door de beschikbare zenders te bladeren.
- 3 Druk op **SELECT** om een zender te kiezen.

## DAB-radiozenders zoeken

Wanneer een DAB-zender wordt uitgezonden, of de huidige zender niet beschikbaar is, houdt u **MENU** langer dan 2 seconden ingedrukt.

- ↳ De radio zoekt alle beschikbare DAB-radiozenders en zendt de huidige zender uit.



Tip

- Aan de DAB-uitzendingen worden geregeld nieuwe radiozenders en services toegevoegd. Om nieuwe DAB-zenders en services beschikbaar te maken op uw radio, dient u regelmatig op zenders te zoeken.

## Zenderinformatie tonen

- 1 Stem af op een DAB-radiozender.
- 2 Druk herhaaldelijk op **SELECT** om de volgende informatie te doorlopen (indien beschikbaar):
  - ↳ Dynamic Label Segment (DLS)
  - ↳ Signaalsterkte
  - ↳ Soort programma (PTY)
  - ↳ Ensemble-naam
  - ↳ Kanaal en frequentie
  - ↳ Signaalfout
  - ↳ Bitsnelheid en audiostatus
  - ↳ Bewerkingstijd
  - ↳ Datum

## DAB-zenders handmatig opslaan

U kunt maximaal 10 DAB-voorkeuzezenders programmeren.

- 1 Stem af op de gewenste DAB-zender.
- 2 Om nummer 1 - 5 als voorinstelling in te stellen, dient u het numerieke toetsenblok 1 - 5 gedurende twee seconden ingedrukt te houden.  
Om nummer 6 - 10 als voorinstelling te kiezen, dient u het numerieke toetsenblok 5+ gelijktijdig met een ander toetsenblok (bijv. 5+ met 1 voor 6; 5+ met 5 voor 10) gedurende twee seconden ingedrukt te houden.
  - ↳ Het opgegeven nummer voor de opgeslagen zender wordt weergegeven.



### Opmerking

- U kunt een geprogrammeerde zender overschrijven door een andere zender onder het nummer op te slaan.

## Een DAB-voorkeuzezender selecteren

- 1 Druk herhaaldelijk op **DAB/FM** om DAB als bron te selecteren.
- 2 Druk op de numerieke toetsenblokken om een nummer als voorinstelling te kiezen.



### Opmerking

- Als u nummer 6-10 als voorinstelling wilt kiezen, houdt u 5+ ingedrukt en drukt u op het gewenste nummer. (Als u bijvoorbeeld 6 wilt kiezen, houdt u 5+ ingedrukt en drukt u op 1.)

## DAB-menu gebruiken

- 1 Druk in de DAB-modus op **MENU** om het DAB-menu te openen.
- 2 Druk op **▲ / ▼ TUNING/** om door de menuopties te bladeren:
  - **[Station list]**
  - **[Full scan]**
  - **[Manual tune]**
  - **[DRC]** (dynamic range control)
  - **[System]**
- 3 U selecteert een optie door op **SELECT** te drukken.
- 4 Herhaal stap 2 en 3 als er onder een optie een andere optie staat.

### [Full scan]

Bij een volledige scan wordt er naar veel meer DAB-radiozenders gezocht (buiten het Verenigd Koninkrijk).



### Opmerking

- Als er niet binnen 15 seconden op een knop wordt gedrukt, wordt het menu afgesloten.

### [Manual tune]

Het is mogelijk om handmatig op een specifiek kanaal of een specifieke frequentie af te stemmen en dit toe te voegen aan de zenderlijst.

Deze functie kan worden gebruikt om de optimale ontvangst voor een specifiek kanaal of een specifieke frequentie te verkrijgen, afhankelijk van de positie van de antenne.

- ↳ Er wordt een rechthoek weergegeven op de eerste regel van het display. De positie van deze rechthoek duidt de signaalsterkte aan (hoe verder naar rechts, hoe sterker het signaal).
- ↳ Op de tweede regel van het display wordt het gekozen kanaal en de bijbehorende frequentie weergegeven. Op de eerste regel ziet u een rechthoek.



#### Tip

- Pas de positie van de antenne aan om de ontvangst van het signaal te verbeteren.

#### [DRC]

Met Dynamic Range Control (DRC) worden de verschillen in het dynamische bereik tussen radiozenders gecompenseerd.

- **[DRC]** (DRC wordt ingeschakeld).
- **[DRC off]** (DRC wordt uitgeschakeld).

#### [System]

- **[Info]** (de softwareversie van de radio wordt weergegeven).
  - **[Factory reset]** (alle instellingen van deze radio worden teruggezet naar de fabrieksinstellingen).
- ↳ Druk op SELECT om het resetten te bevestigen.
- **[Software upgrade]** De software wordt bijgewerkt.

# 6 Productinformatie

Afmetingen	
- Apparaat (b x h x d)	317 x 133 x 90 mm
Gewicht	
- Apparaat	0,884 kg

## Opmerking

- Productinformatie kan zonder voorafgaande kennisgeving worden gewijzigd.

## Tuner (FM)

Frequentiebereik	87,5 - 108 MHz
Frequentierooster	50 KHz

## Tuner (DAB)

Frequentiebereik	174,928 MHz - 239,200 MHz (band III)
------------------	--------------------------------------

## Algemene informatie

Netspanningsadapter	PHILIPS
- Merknaam	OH-1048A0750500U2-VDE
- Model	OH-1048A0750500U2-UK
- Invoer	100 - 240 V~ 50/60 Hz 250 mA
- Uitvoer	7,5 V == 500 mA
Stroomverbruik in werking	5 W
Stroomverbruik in stand-by	< 1 W
Uitgangsvermogen	0,3 W (10% THD)
Batterijinvoer	AA x 6
Hoofdtelefoonuitvoer	12 mW x 2 (32 ohm)

# 7 Kennisgeving

Eventuele wijzigingen of modificaties aan het apparaat die niet uitdrukkelijk zijn goedgekeurd door Philips Consumer Lifestyle kunnen tot gevolg hebben dat gebruikers het recht verliezen het apparaat te gebruiken.



Dit product voldoet aan de vereisten met betrekking tot radiostoring van de Europese Unie.

Dit product voldoet aan de vereisten van de volgende richtlijnen en bepalingen: 2004/108/EG + 2006/95/EG.



Uw product is vervaardigd van kwalitatief hoogwaardige materialen en onderdelen die gerecycled en opnieuw gebruikt kunnen worden.



Als u op uw product een symbool met een doorgekruiste afvalcontainer ziet, betekent dit dat het product valt onder de EU-richtlijn 2002/96/EG.

Informeer naar het plaatselijke systeem voor de gescheiden inzameling van elektrische en elektronische producten.

Houd u aan de plaatselijke regels en gooi uw oude producten niet samen met uw gewone, huishoudelijke afval weg. Een goede afvalverwerking van uw oude product draagt bij aan het voorkomen van mogelijke schadelijke gevolgen voor het milieu en de volksgezondheid.



Uw product bevat batterijen die, overeenkomstig de Europese richtlijn 2006/66/EG, niet bij het gewone huishoudelijke afval mogen worden weggegooid. Informeer u over de lokale regels inzake de gescheiden ophaling van gebruikte batterijen. Een goede afvalverwerking draagt bij aan het voorkomen van schadelijke gevolgen voor het milieu en de volksgezondheid.

## Milieu-informatie

Er is geen overbodig verpakkingsmateriaal gebruikt. We hebben ervoor gezorgd dat de verpakking gemakkelijk kan worden gescheiden in drie materialen: karton (de doos), polystyreen (buffer) en polyethyleen (zakken en afdekking). Het systeem bestaat uit materialen die kunnen worden gerecycled en opnieuw kunnen worden gebruikt wanneer het wordt gedemonteerd door een gespecialiseerd bedrijf. Houd u aan de plaatselijke regelgeving inzake het weggooien van verpakkingsmateriaal, lege batterijen en oude apparatuur.

# 8 Problemen oplossen



## Waarschuwing

- Verwijder de behuizing van dit apparaat nooit.

Probeer het apparaat nooit zelf te repareren. Hierdoor wordt de garantie ongeldig. Als er zich problemen voordoen bij het gebruik van dit apparaat, controleer dan het volgende voordat u om service vraagt. Als het probleem onopgelost blijft, gaat u naar de website van Philips ([www.philips.com/welcome](http://www.philips.com/welcome)). Als u contact opneemt met Philips, zorg er dan voor dat u het apparaat, het modelnummer en het serienummer bij de hand hebt.

### Geen stroom

- Controleer of de stekker van het apparaat goed in het stopcontact zit.
- Zorg ervoor dat er stroom op het stopcontact staat.
- Plaats de batterij met de polariteiten (plus- of minteken) in de aangegeven positie.
- Vervang de batterij.

### Geen geluid

- Pas het volume aan.

### Slechte radio-ontvangst

- Vergroot de afstand tussen het apparaat en uw TV of videorecorder.
- Trek de antenne volledig uit.



# 9 Informatie over DAB

Informatie over Digital Audio Broadcasting (DAB)

Digitale DAB-radio is een nieuwe manier om radio uit te zenden via een netwerk van terrestrial zenders. Hiermee krijgen luisteraars meer keuze en informatie en wordt er een glasheldere geluidskwaliteit zonder storing geleverd.

- Dankzij de technologie kan de ontvanger afstemmen op het sterkste signaal dat te vinden is.
- Met digitale DAB-zenders hoeft u geen frequenties meer te onthouden en apparaten worden afgestemd op zendernaam, dus u hoeft niet van frequentie te wisselen.

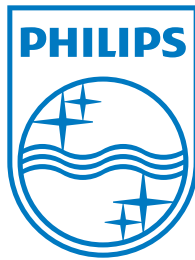
Wat betekent multiplex?

Digitale radiobediening bestaat uit één bundel met frequenties. Dit wordt multiplex genoemd. Elke multiplex werkt binnen een frequentiespectrum, zoals Band III voor DAB-uitzendingen.

DAB-ZENDERS EN DLS

Elke DAB-zender (of multiplexbeheerder) levert ook tekst- en audiogegevensservices. Bepaalde programma's worden door Dynamic Label Segments (DLS) ondersteund. Dit zijn gegevens die u als scrolltekst op uw DAB-radiodisplay kunt lezen. Sommige zenders zenden het laatste nieuws, reisinformatie, het weer, wat er nu wordt uitgezonden en wat het volgende programma is, websites en telefoonnummers uit.

Ga voor meer informatie over digitaal radiobereik en services naar: [www.drdb.org](http://www.drdb.org).



Specifications are subject to change without notice  
© 2011 Koninklijke Philips Electronics N.V.  
All rights reserved.

AE5250\_12\_CCR\_V1.0

