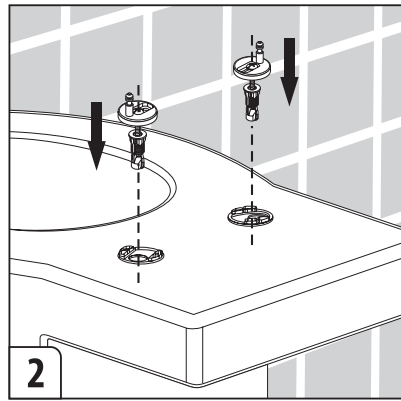
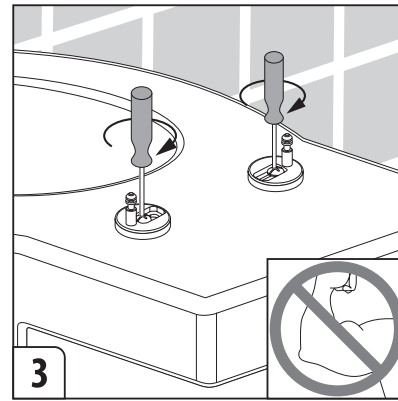


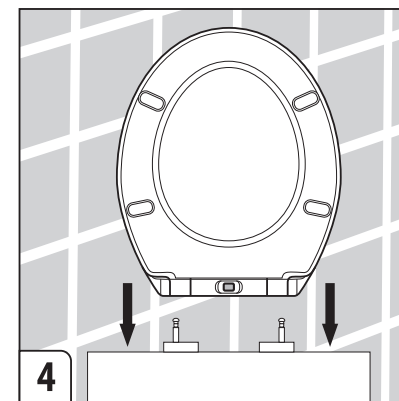
Verbindt de scharnieren met de bijbehorende pluggen.



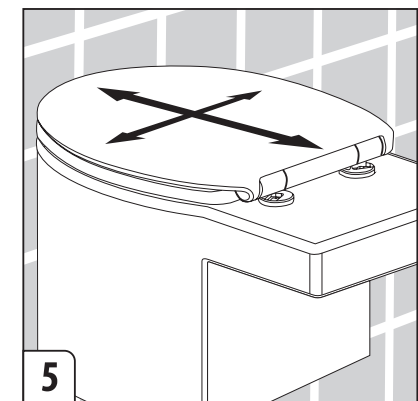
Plaats de scharnieren in de daarvoor bestemde gaten.



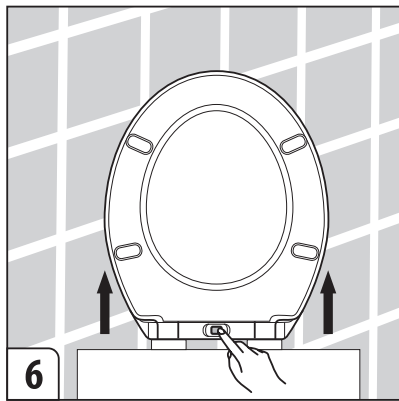
Draai de schroeven aan totdat de scharnieren vast zitten. Let op: niet te strak aandraaien anders kunt u de toiletzitting niet meer afstellen.



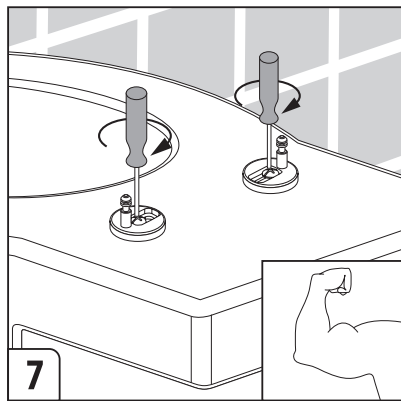
De toiletzitting proef monteren. Plaats de zitting verticaal op de scharnieren.



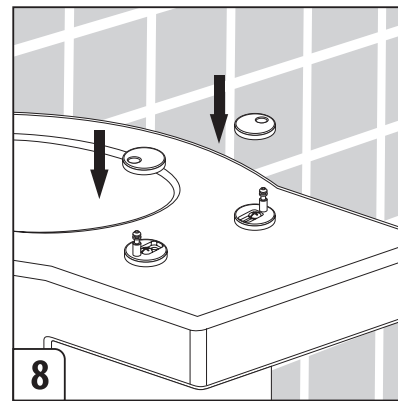
U kunt nu de toiletbril afstellen en correct positioneren op uw toiletpot.



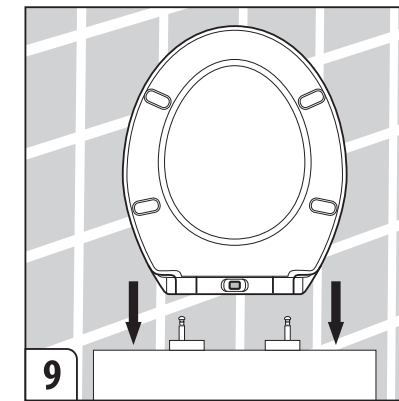
Verwijder in verticale stand de toiletzitting middels de knop in het midden.



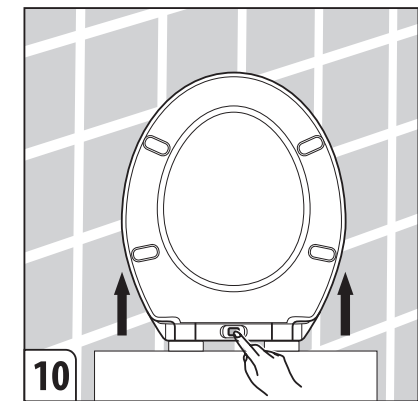
De scharnieren strak aandraaien zodat uw toiletzitting goed vast zit.



Plaats de afdekplaatjes over de scharnieren.



Plaats in verticale stand uw toiletzitting terug. Controleer of deze goed vast zit en mooi aansluit op uw toiletpot.



Middels de knop in het midden aan de onderkant van de toiletzitting kunt u deze heel gemakkelijk verwijderen in geval van onderhoud.