

04116

Vor dem Zusammensetzen gut durchlesen!

De: Adttung: Jedes Teil ist nummeriert (1). Reihenfolge der Montageschritte beachten. Benötigte Werkzeuge: Messer und Feile zum Entfernen und Entgraten der Teile (2) Gummiband, Klebeband und Wäscheklammer zum Zusammenhalten der geklebten Einzelteile (3). Plastikteile in einer milden Waschlösung reinigen und an der Luft trocknen, damit der Farbanstrich und die Abziehbilder besser haften. Vor dem Ankleben prüfen ob Teile passen, Klebstoff sparsam auftragen Chrom und Farbe an den Klebeflächen entfernen. Kleine Teile anstreichen, bevor sie vom Rahmen entfernt werden (4) (5). Farbanstrich durchtrocknen lassen, erst dann Zusammenbau fortsetzen. Jedes Abziehbildmotiv einzeln ausschneiden und ca. 20 Sekunden in warmes Wasser tauchen. Das Motiv an der bezeichneten Stelle vom Papier abschieben und mit Lischpapier andrücken.

NL: OPGELEI: Voor de montage eerst goed de handleiding lezen. Elk onderdeel is genummerd (1). Let op de montagevolgorde. Benodigd gereedschap: mes en vijl voor het afbramen van de onderdelen (2); elastiek, plakband en wasknijpers voor het bij elkaar houden van de geklijmde onderdelen (3). Plastic onderdelen met een zacht afwasmiddel reinigen en vanzelf laten drogen, zodat de verf en de decals beter hechten. Controleer voor het lijmen of de onderdelen passen; lijn dan opbrengen. Chrom en verf van de lijmvlakken verwijderen. Kleine onderdelen verven voordat ze van het raam worden verwijderd (4) (5). Verf goed laten drogen, dan pas verdergaan met de montage. Elke decal afzonderlijk uitsnijden en ca. 20 sec. in warm water dopen. De decal op de aangegeven plaats van het papier schuiven en met lischpapier aandrukken.

GB: ATTENTION: Read the instructions thoroughly prior to assembly. Each component is numbered (1). Adhere to specified sequence of assembly. Tools required: knife and file for rasping of components from frame (2); rubber band, adhesive tape and clothes pegs for clamping components together after applying adhesive (3). Clean plastic components in a mild detergent solution and allow to air-dry so that paint and transfers adhere better. Prior to applying adhesive, check to see whether the components fit together; apply adhesive sparingly. Remove chrome and paint from the contact surfaces. Paint small components before removing them from the frame (4) (5). Allow paint to dry well, and only then continue to assemble. Cut out each transfer individually and immerse in warm water for approx. 20 seconds. Slide transfer off paper and into designated position, then press on with blotting paper.

F: ATTENTION: lisez bien la notice de montage avant de commencer. Chaque pièce est numérotée (1). Respectez l'ordre des opérations. Outils nécessaires: couteau et lime pour ébarber les pièces (2); élastiques, ruban adhésif et pinces à linge pour maintenir les pièces collées (3). Nettoyez les pièces en matière plastique dans une solution douce de produit de lavage et faites-les sécher à l'air afin que la peinture et les décalcomanies tiennent mieux. Avant de mettre la colle, vérifiez si les pièces s'adaptent bien les unes aux autres; mettez peu de colle. Enlevez le chrome et la peinture des surfaces de collage. Peignez les petites pièces avant de les détacher de la grappe (4)(5). Laissez bien sécher la peinture avant de poursuivre l'assemblage. Découpez chaque décalcomanie séparément et plongez-la dans de l'eau chaude pendant 20 secondes environ. A l'endroit marqué, faites glisser le motif pour le séparer du papier et pressez-le sur emplacement voulu du papier.

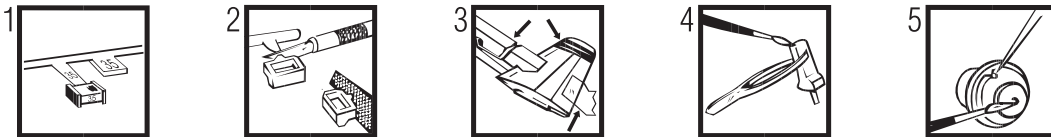
E: Atención! Antes de comenzar con el ensamblaje, leer detenidamente las instrucciones. Cada pieza va numerada (1). Téngase en cuenta el orden de operaciones del ensamblaje. Herramientas necesarias: Cuchilla y lima para desbarbar las piezas (2). Cintas de goma, cinta adhesiva y pinzas de ropa para sujetar las piezas pegadas (3). Limpiar las piezas de plástico en una solución de detergente suave y dejar que se sequen al aire para mejorar así la adhesión de la pintura y de las decalcomanías. Antes de aplicar el pegamento comprobar si las piezas quedan correctamente adaptadas. Aplicar el pegamento sin excederse. Alejar de las superficies de pegado el cromado y la pintura. Pintar las piezas pequeñas antes de desprenderlas de su sujeción (4) (5). Antes de proseguir con el ensamblaje, dejar que se seque bien la pintura. Recortar las decalcomanías una por una y sumergirlas durante unos 20 segundos en agua caliente. Deslizar del papel la decalcomanía en el lugar adecuado y apretarla colocando encima de ella papel secante.

I: ATTENZIONE: Prima dell'assemblaggio leggere attentamente le istruzioni di montaggio. Ogni pezzo è numerato (1). Tener presente la successione delle fasi di assemblaggio. Attrezzi necessari: coltello e lima per togliere la sbavatura dai pezzi (2), nastro adesivo e mollette da bucato per tenere insieme i pezzi singoli dopo averli incollati (3). Lavare i particolari in plastica con un detergente delicato e lasciarli asciugare all'aria, per una migliore adesione dello strato di colore e della figura decalcolabile. Prima di incollare, verificare che i pezzi si abbinano bene tra di loro; applicare il collante con parsimonia. Togliere cromo e colore dalle superfici da incollare. Dipingere i piccoli accessori sul supporto prima di rimuoverli (4) (5). Far seccare bene la vernice prima di proseguire con l'assemblaggio. Ritagliare singolarmente ogni figura ed immergerla in acqua tiepida per 20 secondi circa. Applicare il motivo nella posizione segnata e tamponarlo con carta assorbente.

S: OBS: Läs instruksjonerna noga igenom innan du sätter modellen samman. Vardera detalj är numrerad (1). V g beakta följden i sammansättningsstegen. Verktyg, som du kommer att behöva: kniv och fil för att skrapa detaljerna rena (2), gummiband, tejp och kläder för att hålla ihop de limmade detaljerna (3). Rengör plastdelarna i en mild tvättmedelslösning och torka dem i luften för att lack och dekaler skall hålla bättre. Kolla, om detaljerna passar ihop innan du klistrar dem och använd limmet sparsamt. Avlägsna krom och lack från ytor, som kommer att limmas ihop. Måla de små detaljerna innan du avlägsnar dem från ramen (4) (5). Låt lacket riktigt torka igenom innan du fortsätter med sammansättningen. Skär av varje dekalmotiv enskilt och doppa det i varmt vatten i ca 20 sekunder. Flytta motivet bort från papperet genom att trycka vid det angivna stället och tryck fast med lischpapper.

DK: BEMÆRK: Inden sammensætningen begynder, skal byggevejledningen læses godt igennem. Hver del er nummereret (1). Rækkefølgen af monteringsstribene skal overholdes. Nødvendigt værktøj: Kniv og fil til afgratning af delene (2); gummibånd, tape og tøjklammer til holde de klistrede (3) enkeltdele sammen. Plastikdelene renses i en mild sæbeud og lufttørres så malingen og overfaringsbillederne bedre kan hæfte. Inden påføres kan kontrolleres om delene passer; limen påføres sparsomt. Krom og farve fjernes fra klistrefladerne. De små dele males inden de fjernes fra rammen (4) (5). Lad farven tørre godt inden sammensætningen fortsættes. Overfaringsbilledenes motivet skæres ud enkeltvis og dyppes ca. 20 sek. i varmt vand. Skub motivet fra papiret og tryk det fast med trækpapir.

GR: ΠΡΟΣΟΧΗ: Πριν το συναρμολόγηση, διαβάστε καλά τις οδηγίες. Κάθε εξάρτημα είναι αριθμημένο (1). Προσέξτε τη σειρά "των βημάτων" συναρμολόγησης. Απαιτούμενα εργαλεία: μαχαίρι και λίμα για τη λείανση των εξαρτημάτων (2), λαστιχένια ταινία, κολλητική ταινία και μανταλάκια για τη συγκράτηση των κολλημένων μεμονωμένων εξαρτημάτων (3). Καθαρίστε τα πλαστικά εξαρτήματα μέσα σε ένα "μαλακό" καθαριστικό διάλυμα και στεγνώστε τα στον αέρα, ώστε να υπάρξει καλύτερη πρόσφυση του χρώματος και των χαλκομανιών. Πριν το κόλλημα, ελέγξτε αν ταιριάζουν μεταξύ τους τα εξαρτήματα. Εφαλείψτε οικονομικά την κόλλα. Απομακρύνετε από τις επιφάνειες επικάλυψης, χρώμα και βαφή. Βάψτε τα μικρά εξαρτήματα, πριν απομακρυνθούν από το πλαίσιο (4) (5). Αφήστε τα στεγνά στον αέρα και ύστερα συνεχίστε τη συναρμολόγηση. Κόψτε ξεχωριστά το κάθε μοτίβο των χαλκομανιών και βουτήξτε το σε ζεστό νερό για περίπου 20 δευτερόλεπτα. Απομακρύνετε το μοτίβο από το χαρτί, στο σημειωμένο σημείο και πιέστε το με το στουπάκι.



De: Dieser Bausatz wurde in mehreren Qualitäts- und Gewichtskontrollen auf Vollständigkeit überprüft. Reklamationen können nur bearbeitet werden, wenn die Bauanleitung und das aus der Kartonne ausgeschnittene EAN-Strichcode-Feld eingeschickt werden. Einzelteile aus unseren Bausätzen für Umbauten usw. liefern wir mit Rechnung per Nachnahme. Unsere Adresse: Revell GmbH & Co. KG, Abteilung X, Henschelstr. 20-30, 32257 Bünde.

NL: Deze bouwdoos is tijdens meervoudige kwaliteits- en gewichtcontroles op volledigheid gecontroleerd. Reklamationen worden alleen in behandeling genomen, indien de handleiding en de uit de kartonnen doos geknipte streepcode worden opgestuurd. Onderdelen uit onze bouwdozen voor ombouw etc. sturen wij onder rembours. Ons adres: Revell GmbH & Co. KG, afdeling X, Henschelstr. 20-30, 32257 Bünde.

Read before you start!

N: OBS! Les nøye igjennom monteringsanvisningen før sammenbyggingen. Hver del er nummerert (1). Følg rekkefølgen på monteringsribene. Nødvendig verktyg: Kniv og fil for fjerning av grader på delene (2), gummibånd, tape og klesklyper for å holde sammen de limede enkeltdelene (3). Rengjør plastdelene i mildt såpevann og la dem lufttørke, slik at fargen og bildene sitter bedre. Før pålimingen må det kontrolleres om delene passer: Ta på litt lim. Fjern krom og farge på klebeflatene. Mal de små delene før de fjernes fra rammen (4) (5). La fargene tørke godt før sammenmonteringen fortsettes. Skjær ut hvert av motivene for seg og legg dem i varmt vann i ca. 20 sekunder. Skytt motivet fra papiret på det merkede stedet og trykk på med trækpapir.

P: ATENÇÃO: Antes de iniciar a montagem leia atentamente o manual de construção. Todas as partes componentes são numeradas (1). Atentar para a sequência das etapas de montagem. Ferramentas necessárias: Faca e lixa para aparar a reborda das peças (2), fita adesiva, fita adesiva e molde de roupa para sustentar as peças (3) durante a colagem. As peças de matéria plástica devem ser limpas numa solução fraca de detergente e secas ao ar, de forma que a demão de tinta e os decalques tenham uma boa adesão. Antes de colar, verificar se as peças encaixam; utilizar a cola em pequena quantidade. Eliminar o cromado e a tinta das superfícies a serem coladas. Não passar cola nas peças que ainda se encontram fixas na grade de matéria plástica. Pintar as peças pequenas antes de retirá-las da grade (4) (5). Deixar a tinta seca completamente para depois continuar com a montagem. Cortar separadamente cada um dos decalques e mergulhá-los em água morna durante aproximadamente 20 segundos. Decolar os motivos do papel na posição indicada e secar com mate-borão.

FIN: HUOMIO: Lue rakennusohjeet huolellisesti ennen kokoonpanoa. Jokainen osa on numeroitu (1). Huomioi osien oikea asennusjärjestys. Tarvittavat työkalut: Veitsi ja villa osien ylimääräisten puseitten poistamiseen (2); kuminauha, teippi ja vaikkokappale yhteenliittämiseen osien paikoittainpitämiseksi (3). Puhdista muoviosat miedolla pesuaineliuoksella ja anna niiden kuivua ilmassiin, jotta maali ja siirtokuvat tarttuvat niihin paremmin. Tarkasta ennen liimausta, ettei osat sovi toisiinsa (4) (5). Anna maali kuivua kunnon ennen kuin jatkat kokoonpanoa. Leikkaa jokainen siirtokuva erikseen irti ja upota lämpimään veteen n. 20 sekunniksi. Irrota kuvio paperin merkityistä kohdista samalla painamalla muovipaperi kuvion tausta puolta vasten.

RUS: Внимание: Перед сборкой хорошо прочитайте руководство по монтажу. Каждая деталь пронумерована (1). Соблюдать последовательность монтажа. Необходимые рабочие инструменты: нож и напильник для зачистки деталей (2); резиновая лента, клейкая лента и зажимы для сушки белья для прижима склеиваемых отдельных деталей (3). Детали из пластика очистить в растворе мыльного моющего средства и высушить на воздухе для того, чтобы краска и переводные картинки лучше прилипали. Перед приклеиванием проверить, подходят ли детали; клей наносить экономно. Хром и краску удалить с поверхностей склеивания. Небольшие детали покрасить перед тем, как они будут удалены из рамок (4) (5). Краску необходимо хорошо просушить, только после этого продолжать сборку. Каждую соответствующую переводную картинку отдельно вырезать и примерно на 20 секунд окунуть в теплую воду. На обозначенном месте картинку отделить от бумаги и прижать промокательной бумагой.

PL: UWAGA: Przed składaniem przeczytać dokładnie instrukcję montażu. Każda część jest ponumerowana (1). Zwrócić uwagę na kolejność przeprowadzania poszczególnych punktów montażowych. Potrzebne narzędzia: nóż oraz pilnik do usunięcia zadziórów z poszczególnych elementów (2); taśma gumowa, taśma klejąca, klamki do bielizny dla przytrzymania sklejonych elementów (3). Wymyć plastikowe części w wodzie z delikatnym środkiem myjącym oraz osuszyć na powietrzu, aby zapewnić lepszą przyczepność farby oraz kalkomanii. Sprawdzić przed przyklejeniem, czy dane elementy pasują do siebie; nanosić klej oszczędnie. Usunąć chrom oraz farbę z powierzchni przeznaczonych do klejenia. Małe elementy pomalować jeszcze przed wycięciem z ramki (4) (5). Farbę dobrze wysuszyć, dopiero potem kontynuować składanie części. Wyciąć pojedynczo każdy z motywów kalkomanii i zanurzyć na 20 sekund w ciepłej wodzie. Ściągnąć motyw z papieru na oznaczone miejsce i docisnąć bibułą.

TR: DİKKAT: Birleşimden önce montaj talimatını iyice okuyun. Her parça numaralandırılmıştır (1). Montaj adimlerini sırasına dikkat edin. Gereklî takımlar: Parçaların çapını almak için bıçak ve ege (2), lastik bant, yapıştırılmış parçaları bir arada tutmak için yapıştırma bandı ve çamaşır mandalı (3). Plastik parçaları yumuşak bir deterjan ile temizleyin, boya ve çikartmaların daha iyi yapışmasını için, açık havada kurutun. Yapıştırımdan önce parçaların uyup uyumadığını kontrol edin; yapışkanı idareli bir şekilde sürün. Krom ve boyayı iyice kurumaya bırakın, sonra montaja devam edin. Her çikartma motifini tek tek kesin ve yaklaşık 20 saniye sıcak suya daldırın. Motifli işaretleme yere kağıttan itin ve silme kağıdı ile bastırın.

S: CAZK: Před sestavením montážního návodu důkladně pročíst. Každý díl je očíslován (1). Dbejte na pořadí montážních kroků. Potřebné nástroje: Nůž a pilník k odstranění výronků na dílech (2); pryzová páska, lepicí páska a količky na prádlo pro přidržování lepených jednotlivých dílů (3). Díly z plastické hmoty vyčistit v roztoku jemného pracího prostředku a nechat vyschnout na vzduchu, za účelem zajištění lepší přilnavosti barevného nátěru a obtisků. Před nalepením zkontrolovat, zda díly ličují; lepidlo nanášet úsporně. Chrom a barvu na lepených plochách odstranit. Malé díly natřít před jejich odstraněním z rámu (4) (5). Barvy nechat dobře proschnout, teprve potom pokračovat v sestavení. Každý motiv obtisku jednotlivě vyznačit a ponořit do teplé vody na dobu přibližně 20 sekund. Motiv na označeném místě z papíru odsunout a přitlačit pomocí stíračky papíru.

H: FIGYELM: Az összeállítás előtt az építési útmutatót alaposan át kell olvasni. Minden alkatrészt szét kell látni (1). A szerelési lépések sorrendjére ügyelni kell. Szükséges felszerelések: kés és reszelő az alkatrészek sorjázlatításához (2); gumiszalag, ragasztószalag és ruhacsipes az összeragasztott alkatrészek megtartásához (3). A műanyag alkatrészeket lágy mosószerez oldatban kell tisztítani és a levegőn kell megszárítani, hogy a festékevontat és a matricák jobban tapadjanak. A felragasztás előtt ellenőrizni kell, hogy az alkatrészek összeillenek-e; a ragasztóanyagot takarékosan kell felhordani. A krómot és festéket a ragasztási felületekről el kell távolítani. A kisméretű alkatrészeket a keretből történő eltávolítás előtt be kell festeni (4) (5). A festékeket hagyni kell jól megszáradni, az összeszerelés előtt csak ezután szabad folytatni. Minden matrica-motívumot egyesével kell kivágni és kb. 20 másodpercre meleg vízbe kell áztatni. A motívumot a megjelölt helyen a papírról lecsúsztatni és íttáospapírral felnyomni.

SLO: UPOZORILO: pred sestavo dobro prečitati upozorilo za sestavo. Vsaki del je označen (1). Slediti sled postopka pri montiranju. Potrebno orodje: noži in orodje za delitev delov (2), gumijaste trake, trake z leptom in klucke za učvrstilo zalepenih delov (3). Plastične dele očistiti z blagim detergentom, sušiti na zraku da bi se sloji barve in preslikači boljše prilekli. Pre lepšjeje obnetno preveriti če se deli uklapajo eden v drugi. Počasi nanášati lepilo. Na površinah na katere nanosimo lepilo treba prvo odstraniti hrom in barvo. Manjše dele prvo treba premazati in potem oddeliti s ramu (4) (5). Pustiti da se barve dobro posušijo, in šele potem nastaviti z sestavljanjem. Vsaki preslikač posebno zrezati in potopiti v toplo vodo ca. 20 sekund. Motiv na odrejenem mestu oddeliti od papirja in nanesti z upijačem.

De: The integrity of this construction set has been subjected to numerous quality and weight controls. Claims can only be dealt with on receipt of the assembly instructions and the bar code located on the box. Individual components, for conversion purposes, etc. can be ordered C.O.D. Write to: Revell GmbH & Co. KG, Department X, Henschelstr. 20-30, D-32257 Bünde.

F: Ce modèle a fait l'objet de plusieurs contrôles de qualité et de poids pour vérifier qu'il n'y manque rien. Les réclamations ne peuvent être examinées que si elles sont accompagnées de la notice d'assemblage et du code-barres GEN découpé dans l'emballage. Nos fournisseurs contre-remboursement, avec facture, des pièces détachées pour nos modèles, destinées à des modifications ou autres travaux. Voir notre adresse: Revell GmbH & Co. KG, Abteilung X, Henschelstr. 20-30, D-32257 Bünde, Allemagne.

Revell GmbH & Co. KG - Henschelstraße 20-30 - D-32257 Bünde - Deutschland - Tel.: +49-5223-965-0 - Fax: +49-5223-965-488

PAGE 2

04116

Benötigte Farben / Used Colors

Benötigte Farben Paintures nécessaires Pinturas necesarias Colori necessari Tarvittavat värit Nødvendige farver Potrzebne kolory Gerekkil renkler Szükséges színek
Required colours Benodigde Kleuren Tintas necessárias Använda färger Du trenger følgende farver Нeобходимые краски Απαιτούμενα χρώματα Potrebne barvy

A

karminrot, matt 36
carmin rot, matt
rouge carmin, matt
karminrood, mat
carmin, mate
vermelho carmin, fosco
rosso carminio, opaco
karminröd, matt
karminröutainen, himmeä
karminröd, mat
karminröd, matt
красный кармин, матовый
karminowy, matowy
κόκκινο όξιφόδο, ματ
lál rengi, mat
krbové červená, matná
karminpiros, matt
šminka rdeča, mat

B 40 % **C** 60 %

weiß, matt 5
white, matt
blanc, mat
wit, mat
blanco, mate
branco, fosco
bianco, opaco
vit, matt
valkoinen, himmeä
hvid, mat
белый, матовый
biały, matowy
λευκό, ματ
beyaz, mat
bílá, matná
fehér, mat
bela, mat

C

Gelblich, matt 42
yellow olive, matt
Olive jaansbr, mat
Gelblich, mat
Amarillo oliva, mate
Amarillo-oliva, mate
Giallo oliva, opaco
Guloliv, matt
Olivivikeltäinen, matta
Gul oliven, mat
Gulolivert, mat
Желто-оливковый, матовый
Olivkocwzółty, matowy
Κίτρινο λαλί, ματ
Sarı zeytin yeşili, mat
Sárgás olajzöld, matt
Žlutoolivová, matná
Rumenoolivna, brez leska

D 40 % **E** 60 %

helloliv, matt 45
light olive, matt
olive clair, mat
olijf-licht, mat
aceituna, mate
oliva claro, fosco
oliva chiaro, opaco
Jusoliv, matt
vaaleen olivi, himmeä
lysoliv, mat
lys oliven, matt
светло-оливковый, матовый
jasnooliwk., matowy
ανοιχτό χαλί, ματ
açık zeytuni, mat
svéleolivová, matná
világos oliv, matt
svetlo oliva, mat

E

Hellblau, matt 49
Light blue, matt
Bleu clair, mat
Lichtblau, mat
Azul claro, mate
Azul-claro, mate
Blu chiaro, opaco
Ljusbå, matt
Vaaleansininen, matta
Lysblå, mat
Светло-синий, матовый
Jasnoniebieski, matowy
Μπλε ανοιχτό, ματ
Apik mavi, mat
Világoskék, matt
Svetle modrá, matná
Svetlomodra, brez leska

F

ocker, matt 88
ochre brown, matt
ocre, mat
oker, mat
ocre, mate
ocre, fosco
ocre, opaco
ockra, matt
okra (keltamulla), himmeä
oker, mat
ockra, matovый
ochra, matowy
όγκρα, ματ
koyu kavuniçi, mat
okrové žlutá, matná
oker, mat

G 90 % **H** 10 %

weiß, matt 5
white, matt
blanc, mat
wit, mat
blanco, mate
branco, fosco
bianco, opaco
vit, matt
valkoinen, himmeä
hvid, mat
белый, матовый
biały, matowy
λευκό, ματ
beyaz, mat
fehér, matt
bela, mat

I 60 % **J** 40 %

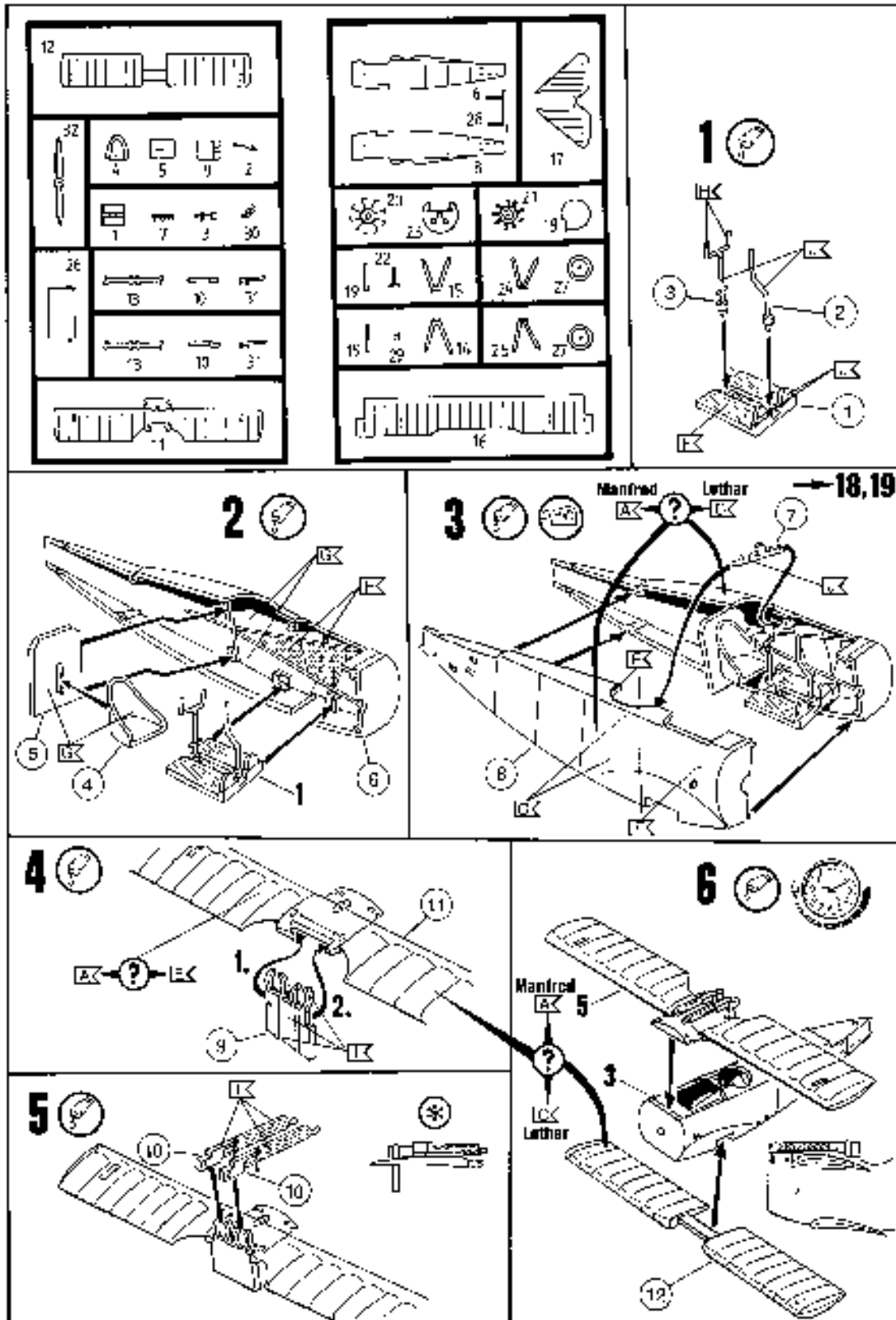
aluminium, metallic 99
aluminium, metallic
aluminium, metalique
aluminium, metallic
aluminio, metalizado
aluminio, metalico
aluminio, metalico
aluminium, metallic
alumiini, metallikito
aluminium, metalak
aluminium, metallic
aluminium, metalliczny
aluminium, metalikó
aluminium, metalik
aluminium, metaliza
aluminium, metalik
aluminijum, metalik

K 25 % **L** 75 %

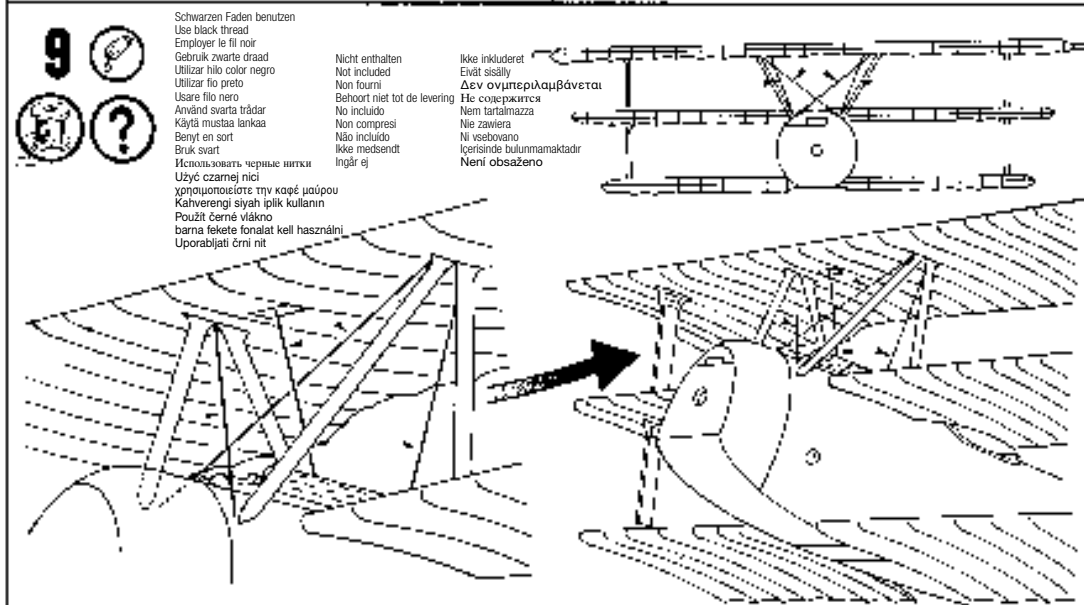
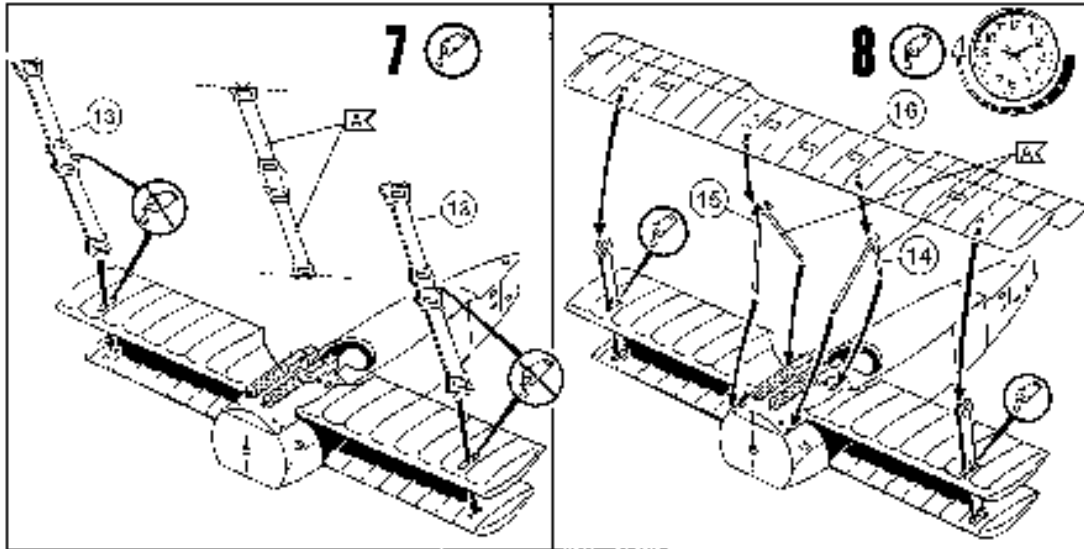
eisen, metallic 91
steel, metallic
coloris fer, metalique
Izerkleurig, metallic
ferroso, metalizado
ferro, metalico
järnårg, metallic
teräksenvärinen, metallikito
jern, metalak
jern, metallic
stalъвой, металллик
żelazo, metaliczny
σδηρού, μεταλλικό
demir, metalik
železná, metaliza
vas, metalik
železna, metalik

M

anthrazit, matt 9
anthracite grey, matt
anthracite, mat
anthracite, mat
anthracite, fosco
anthracite, opaco
anthracit, matt
anthracit, himmeä
koksgrå, mat
anthracit, matt
антрацит, матовый
antracyt, matowy
ανθρακί, ματ
antrasit, mat
antracit, matná
antracit, matt
tanno siva, mat



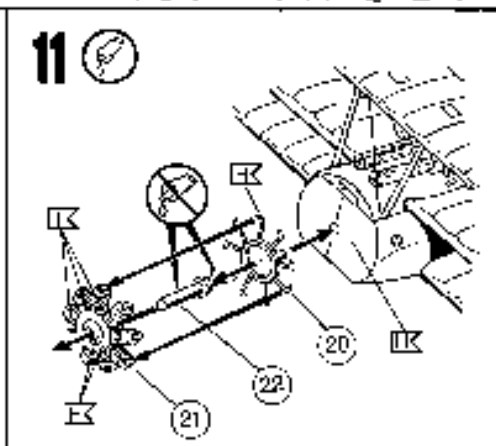
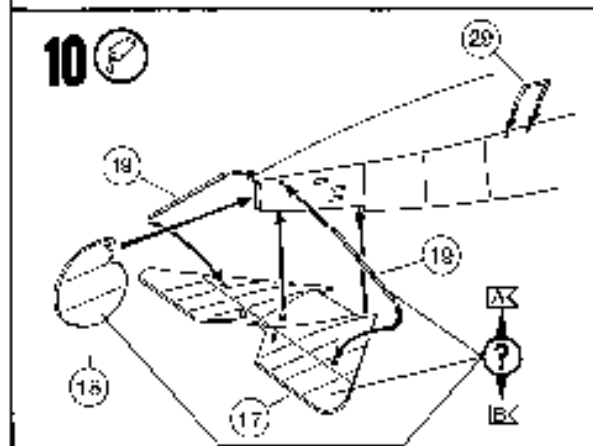
04116



Schwarzen Faden benutzen
 Use black thread
 Employer le fil noir
 Gebruik zwarte draad
 Utilizar hilo color negro
 Utilizar fio preto
 Usare filo nero
 Använd svart trådar
 Käytä mustaa lankaa
 Benyt en sort
 Bruk svart
 И использовать черные нитки
 Użyć czarnej nici
 χρησιμοποιήστε την κοφέ νύθρου
 Kahverengi siyah iplik kullanın
 Použit černé vlákno
 barna fekete fonalat kell használni
 Uporabljati črni nit

Nicht enthalten
 Not included
 Non fourni
 Behoort niet tot de levering
 No include
 Non compresi
 Não incluido
 Ikke medsendt
 Ingår ej

Ikke inkluderet
 Eivät sisälly
 Δεν συμπεριλαμβάνεται
 Не содержится
 Nem tartalmazza
 Nie zawiera
 Ni vsebovano
 İçerisinde bulunmamaktadır
 Není obsaženo



12

13

14

Schwarzen Faden benutzen
 Use black thread
 Employer le fil noir
 Gebruik zwarte draad
 Utilizar hilo color negro
 Utilizar fio preto
 Usare filo nero
 Ävänd svarta trådar
 Käytä mustaa lankaa
 Benyt en sort
 Bruk svart
 Исползовать чёрные нитки
 Uzyc czarnej nici
 χρησιμοποιοίστε την καφέ μούρου
 Kahverengi siyah iplik kullanin
 Použit černé vlákno
 barna feketé fonalat kell használni
 Uporabljati črni nit

Benyt en sort
 Bruk svart
 Исползовать чёрные нитки
 Uzyc czarnej nici
 χρησιμοποιοίστε την καφέ μούρου
 Kahverengi siyah iplik kullanin
 Použit černé vlákno
 barna feketé fonalat kell használni
 Uporabljati črni nit

Nicht enthalten
 Not included
 Non fourni
 Behoort niet tot de levering
 No incluido
 Non compresi
 Não incluido
 Ikke medsendt
 Ingår ej
 Ikke inkluderet
 Eivät sisälly
 Δεν ονμπεριλαμβάνεται
 Не содержитс
 Nem tartalmazza
 Nie zawiera
 Ni vsebovano
 İçerisinde bulunmamaktadır
 Není obsaženo

15

16

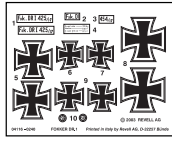
Schwarzen Faden benutzen
 Use black thread
 Employer le fil noir
 Gebruik zwarte draad
 Utilizar hilo color negro
 Utilizar fio preto
 Usare filo nero
 Ävänd svarta trådar
 Käytä mustaa lankaa
 Benyt en sort
 Bruk svart
 Исползовать чёрные нитки
 Uzyc czarnej nici
 χρησιμοποιοίστε την καφέ μούρου
 Kahverengi siyah iplik kullanin
 Použit černé vlákno
 barna feketé fonalat kell használni
 Uporabljati črni nit

Nicht enthalten
 Not included
 Non fourni
 Behoort niet tot de levering
 No incluido
 Non compresi
 Não incluido
 Ikke medsendt
 Ingår ej
 Ikke inkluderet
 Eivät sisälly
 Δεν ονμπεριλαμβάνεται
 Не содержитс
 Nem tartalmazza
 Nie zawiera
 Ni vsebovano
 İçerisinde bulunmamaktadır
 Není obsaženo

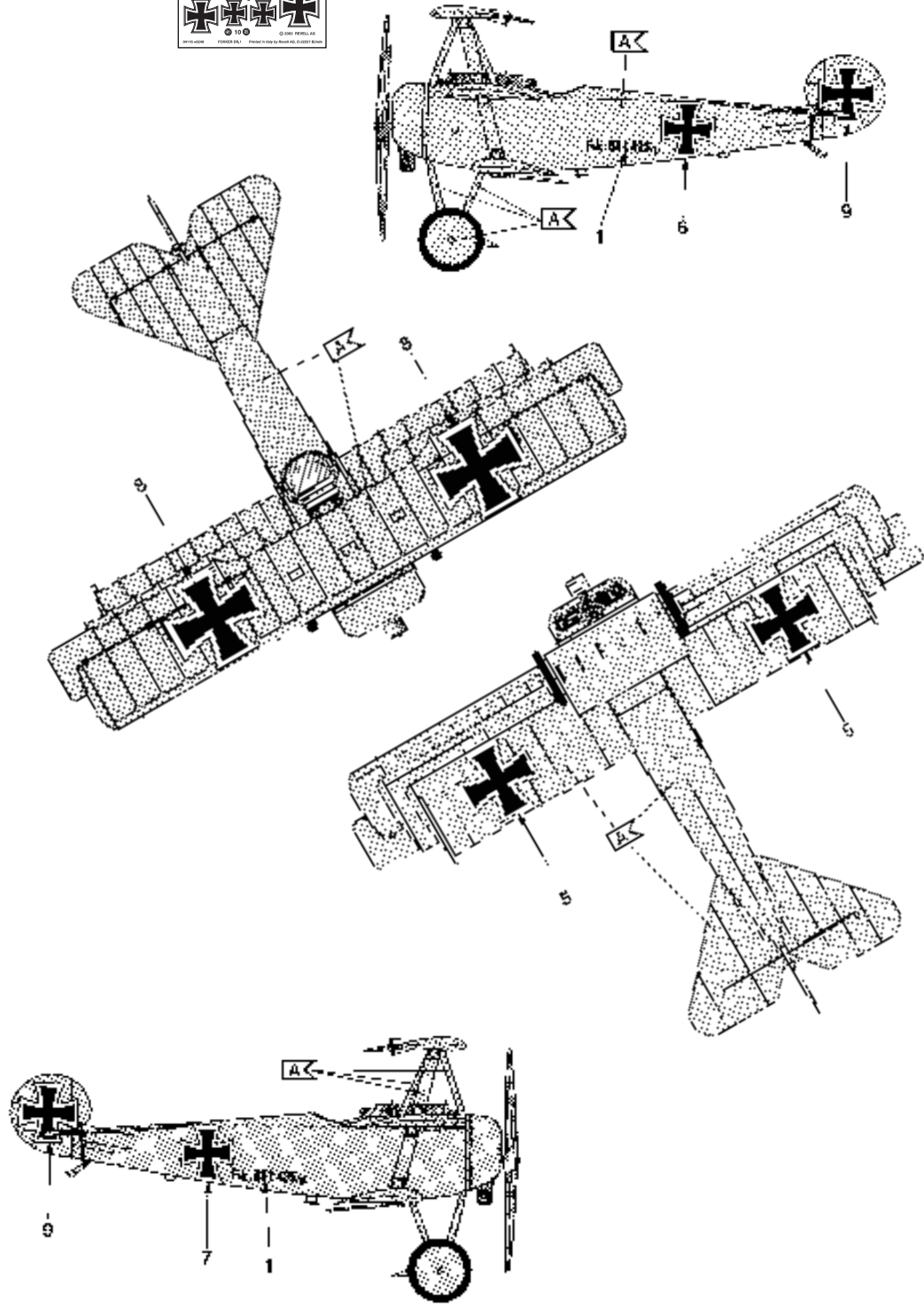
17

04116

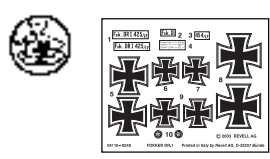
18



Fokker DR. 1, flown by Rittmeister Manfred Freiherr von Richthofen, Kommandeur Geschwader 1, (Jastas 4, 6, 10, & 11), March 1918.



19



Fokker DR. 1, flown by Leutnant Lothar von Richthofen, Kommandeur Jasta 11, Lechelle, March 1918.

