

INVENTUM

maakt 't moment

REFROIDISSEUR - REFRIGERATEUR - CONGELATEUR
VORRATSSCHRANK - KÜHLSCHRANK - GEFRIERSCHRANK
LARDER - REFRIGERATOR - FREEZER

koeler - koelkast - vriezer

BKK500 • BKV500 • BVR500



- gebruiksaanwijzing
- instruction manual
- Gebrauchsanleitung
- mode d'emploi

5 JAAR
INVENTUM
GARANTIE

OMRUIL
SERVICE

OER
HOLLANDS
SINDS 1908

Nederlands

1. Veiligheidsvoorschriften	pagina 4
2. Product omschrijving	pagina 7
3. Ingebruikname	pagina 8
4. Gebruik	pagina 8
5. Tips	pagina 8
6. Ontdooien	pagina 9
7. Reiniging & onderhoud	pagina 9
8. Storingen zelf oplossen	pagina 9
9. Draairichting deur wijzigen	pagina 10
10. Productkaart	pagina 11
<i>Garantie & Service</i>	<i>pagina 36</i>

English

1. Safety instructions	page 12
2. Appliance description	page 15
3. Before first use	page 16
4. Usage	page 16
5. Tips	page 16
6. Defrosting	page 16
7. Cleaning & maintenance	page 17
8. Troubleshooting	page 17
9. Reversing the door opening	page 18
10. Product fiche	page 19
<i>Guarantee & After sales service</i>	<i>page 38</i>

Deutsch

1. Sicherheitsvorschriften	Seite 20
2. Produktbeschreibung	Seite 23
3. Inbetriebnahme	Seite 24
4. Nutzung	Seite 24
5. Tipps	Seite 24
6. Abtauen	Seite 25
7. Reinigung & Wartung	Seite 25
8. Störungen selbst beheben	Seite 25
9. Türanschlag wechseln	Seite 26
10. Produktkarte	Seite 27
<i>Allgemeine Service- und Garantiebedingungen</i>	<i>Seite 40</i>

Français

1. Consignes de sécurité	page 28
2. Description du produit	page 31
3. Avant la toute première utilisation	page 32
4. Utilisation	page 32
5. Conseils	page 32
6. Dégivrage	page 33
7. Nettoyage & entretien	page 33
8. Dépanner soi-même	page 33
9. Modifier le sens d'ouverture de la porte	page 34
10. Fiche du produit	page 35
<i>Conditions générales de garantie et de service après-vente</i>	<i>page 42</i>

1 veiligheidsvoorschriften

- **Lees eerst de gebruiksaanwijzing aandachtig en geheel door voordat u het apparaat gaat gebruiken en bewaar deze zorgvuldig voor latere raadpleging.**
- Gebruik dit apparaat uitsluitend voor de in de gebruiksaanwijzing beschreven doeleinden. Het apparaat is geschikt voor het bewaren van levensmiddelen. In het vriesvak kunt u ook verse levensmiddelen invriezen.
- Sluit het apparaat alleen aan op wisselstroom, op een randgeaarde wandcontactdoos, met een netspanning overeenkomstig met de informatie aangegeven op het typeplaatje van het apparaat.
- Maak geen gebruik van enkele/meerdere adapters of verlengsnoeren.
- Gebruik het apparaat niet wanneer de stekker, het snoer of het apparaat beschadigd is, of wanneer het apparaat niet meer naar behoren functioneert of wanneer het gevallen of op een andere manier beschadigd is. Raadpleeg dan de winkelier of onze klantenservice. In geen geval de stekker of het snoer zelf vervangen.
- Het apparaat moet worden verplaatst en geïnstalleerd door twee of meer personen.
- Wees voorzichtig met het verplaatsen van het apparaat om te voorkomen dat de vloer beschadigd raakt.
- Let op dat tijdens de installatie de voedingskabel niet beschadigd raakt.
- Controleer of het apparaat niet te dicht bij een warmtebron geplaatst wordt.
- Om een goede ventilatie te garanderen, moet er een ruimte van 10 cm rondom het apparaat vrij gehouden worden.
- De ventilatieopeningen nooit afdekken.
- Zorg dat de koelleidingen niet beschadigd raken.
- Installeer het apparaat op een stevige, vlakke en stabiele ondergrond.
- Installeer het apparaat in een droge en goed geventileerde ruimte. Het apparaat is bedoeld voor gebruik in een ruimte waar de omgevingstemperatuur valt binnen de volgende klasse, afhankelijk de klimaatklasse die u op het typeplaatje vindt aan de achterzijde van het apparaat.

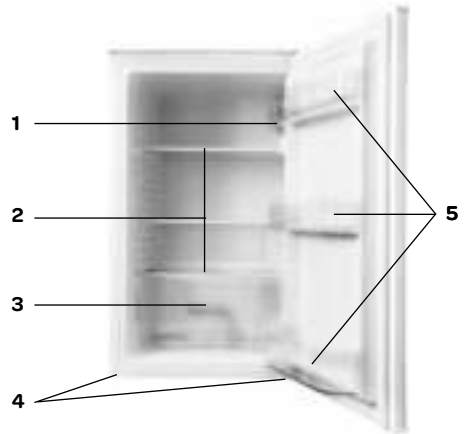
Klimaatklasse	Omgevingstemperatuur
SN	Van 10°C tot 32°C
N	Van 16°C tot 32°C
ST	Van 16°C tot 38°C
T	Van 16°C tot 43°C

- Bewaar geen explosieve of licht ontvlambare stoffen in het apparaat. De dampen kunnen brandgevaar of een explosie veroorzaken.
- Bewaar geen glazen flessen of potten in de vriezer met vloeistoffen, want deze kunnen kapot vriezen.
- Gebruik geen mechanische, elektrische of chemische middelen om het ontdooiproces te versnellen.
- Het apparaat buiten bereik van kinderen houden. Kinderen beseffen de gevaren niet, die kunnen ontstaan bij het omgaan met elektrische apparaten. Laat kinderen daarom nooit zonder toezicht met elektrische apparaten werken. Houd het apparaat en het snoer buiten bereik van kinderen jonger dan 8 jaar.
- Het apparaat kan worden gebruikt door kinderen van 8 jaar en ouder en door personen met beperkte fysieke, zintuiglijke of mentale vermogens of gebrek aan ervaring of kennis, wanneer zij het apparaat onder toezicht gebruiken of zijn geïnstrueerd over het veilige gebruik ervan en zij de daaruit voortkomende gevaren begrijpen.
- Kinderen mogen niet met het apparaat spelen.
- Het apparaat mag niet door kinderen worden gereinigd of onderhouden, tenzij dit onder toezicht gebeurt.
- Reparaties aan elektrische apparaten dienen uitsluitend door vakmensen uitgevoerd te worden. Het is gevaarlijk om een reparatie uit te voeren waarbij de behuizing van het apparaat geopend moet worden.
- Het apparaat uitsluitend binnenshuis gebruiken en opbergen.
- Het netsnoer nooit scherp buigen of over hete delen laten lopen.
- Verwijder de stekker altijd uit het stopcontact als het apparaat gereinigd of gerepareerd wordt.
- Het apparaat nooit gebruiken met onderdelen die niet door de fabrikant zijn aanbevolen of geleverd.
- Niet aan het snoer c.q. het apparaat trekken om de stekker uit de wandcontactdoos te halen. De stekker nooit met natte of vochtige handen aanraken.
- Als u besluit het apparaat, vanwege een defect, niet langer te gebruiken, adviseren wij u, nadat u de stekker uit de wandcontactdoos heeft verwijderd, het snoer af te knippen. Breng het apparaat naar de betreffende afvalverwerkingsafdeling van uw gemeente.
- Let op met ijsklontjes en ijsjes. Als deze direct uit de vriezer geconsumeerd worden dan bestaat de kans op vrieswonden.
- Dompel het apparaat, het snoer of de stekker nooit onder in water.
- Dit apparaat is uitsluitend geschikt voor huishoudelijk gebruik. Wanneer het apparaat oneigenlijk gebruikt wordt, kan er bij eventuele defecten geen aanspraak op schadevergoeding worden gemaakt en vervalt het recht op garantie.

-  Huishoudelijke apparaten horen niet bij het vuilnis. Breng ze naar de betreffende afvalverwerkingsafdeling van uw gemeente.

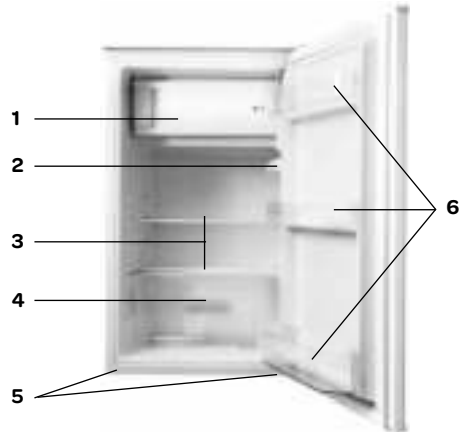
BKK500

1. Thermostaat en binnerverlichting
2. Glazen draagplateaus
3. Groentelade
4. Stelvoeten
5. Deurvakken



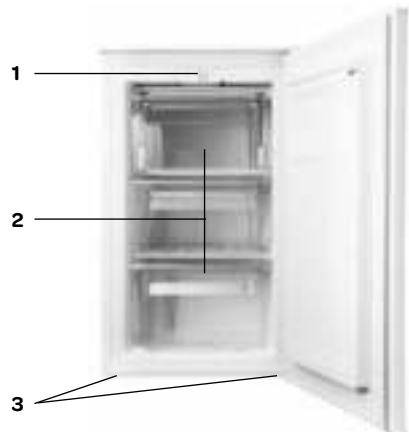
BKV500

1. Vriesvak
2. Thermostaat en binnerverlichting
3. Glazen draagplateaus
4. Groentelade
5. Stelvoeten
6. Deurvakken



BVR500

1. Thermostaat
2. Vrieslades
3. Stelvoeten



3 ingebruikname

Voordat u het apparaat voor de eerste maal in gebruik neemt, dient u als volgt te werk te gaan: pak het apparaat voorzichtig uit en verwijder al het verpakkingsmateriaal. De verpakking (plastic zakken, piepschuim en karton) buiten het bereik van kinderen houden. Controleer na het uitpakken het apparaat zorgvuldig op uiterlijke schade, mogelijk ontstaan tijdens transport. Plaats het apparaat op een stevige, vlakke ondergrond en let op dat er genoeg ruimte omheen is voor voldoende ventilatie. Er is minimaal 10 cm rondom nodig tussen het apparaat en de muren. Op deze wijze kan het apparaat de warmte goed kwijt, goed koelen en energiezuinig functioneren. Met de stelvoetjes kunt u het apparaat waterpas zetten. Plaats het apparaat niet in de buurt van warmtebronnen zoals verwarming of fornuis. Let op de klimaatklasse van het apparaat. Bij plaatsing in een te koude ruimte zal de koelkast niet goed functioneren.

Laat het apparaat nadat het geplaatst is, minimaal 3 uur staan voordat u de stekker in het stopcontact steekt.

Reinig eerst de binnenkant van het apparaat. Gebruik hiervoor een warm sopje met bijvoorbeeld afwasmiddel, allesreiniger of soda. Neem de binnenkant van het apparaat na het schoonmaken af met schoon water en droog alles goed na. Laat het apparaat 1 à 2 uur drogen.

4 gebruik

De bediening van het apparaat bevindt zich aan de binnenkant. Controleer of de thermostaat op **[0]** staat. Controleer of de spanning overeenkomt met die vermeld is op het typeplaatje en steek de stekker in het stopcontact.

Stel de temperatuur in met de thermostaat en kies een stand tussen de 1 en 7 (stand **MIN-MAX** voor vriezer BVR500). Wij adviseren u het apparaat in te stellen op stand 3 of 4 (midden voor vriezer BVR500). Het apparaat zal nu continue koelen tot de ingestelde temperatuur is bereikt. Laat het apparaat op temperatuur komen zonder levensmiddelen. Dit duurt meestal 2 tot 3 uur. Daarna kunt u de thermostaat op de gewenste stand zetten en het apparaat vullen met levensmiddelen.

Gebruik de hoogste stand 7 (stand **MAX** voor vriezer BVR500) alleen voor het maken van ijsblokjes of in het begin wanneer u nieuwe diepvriesproducten in het vriesgedeelte legt.

Indien de omgevingstemperatuur stijgt, zet u het apparaat op een hogere stand om de binnentemperatuur te kunnen waarborgen.

Zet de thermostaat op **[0]** om het apparaat uit te zetten.

Attentie:

De omgevingstemperatuur, de frequentie van het openen van de deur en de positie van het apparaat hebben invloed op de temperatuur in het apparaat. Houd hier rekening mee met het instellen van de thermostaat.

- Plaats geen heet voedsel in het apparaat.
- Plaats nooit gevaarlijke, licht ontvlambare of explosieve stoffen zoals alcohol, aceton of benzine in het apparaat omdat er een kans op explosiegevaar is.
- Pak vlees en vis goed in om nare geuren te voorkomen.

- Laat voldoende ruimte tussen de verschillende levensmiddelen om de lucht goed te kunnen laten circuleren.
- Plaats geen voedsel tegen de achterwand van het apparaat. De schappen hebben een stop om dit te vermijden.
- Laat de deur niet langer open dan noodzakelijk.
- Vries niet teveel tegelijk in. Hoe sneller het invriezen, hoe langer de kwaliteit van het voedsel behouden blijft.
- Leg de diepvriesproducten zo snel mogelijk na aankoop in het vriesvak. Zorg ervoor dat ze tijdens het vervoer niet ontdooien. Het bewaren van vers ingevroren en diepvriesproducten is afhankelijk van het type voedsel.
- Plaats geen glazen flessen of blikken in het vriesvak. Deze kunnen kapot gaan als de inhoud bevroert. Koolzuurhoudende dranken kunnen zelfs exploderen. Bewaar daarom nooit limonade, bier, wijn, champagne, etc. in het vriesvak.

5 tips

- Een hoge omgevingstemperatuur beïnvloedt het energieverbruik nadelig. Ook direct zonlicht en andere warmtebronnen in de buurt van het apparaat hebben een ongunstige invloed.
- Houd de ventilatieopeningen vrij. Afdgedekte en vervuilde openingen veroorzaken een hoge energieverbruik. Zorg voor voldoende ruimte rondom de koelkast zodat een goede ventilatie en luchtstroming rondom het apparaat mogelijk is.
- Open de deur van het apparaat niet vaker dan nodig is en laat de deur zo kort mogelijk open.
- De afstand tussen de schappen en de achterwand zorgt voor een vrije luchtcirculatie. Plaats dus geen levensmiddelen tegen de achterwand.
- Zet de thermostaat op een lagere stand als de omstandigheden dat toelaten.
- Laat gekookt voedsel wat u in het apparaat wilt bewaren eerst afkoelen tot kamertemperatuur voordat u het in het apparaat legt.
- Rijp of ijs zorgen ervoor dat het stroomverbruik toeneemt. Verwijder deze daarom regelmatig zodra ze 3 tot 5 mm dik zijn.
- Een deurrubber die niet goed sluit kan het stroomverbruik verhogen. Laat het daarom op tijd en door een vakman vervangen.
- Als de instructies niet worden nageleefd dan kan dat leiden tot een hoger stroomverbruik.

6 ontdooien

Ontdooi het apparaat wanneer de ijslaag een dikte van 3 tot 5 mm heeft bereikt.

Zet de thermostaat op [0] en verwijder de stekker uit het stopcontact. Verwijder alle producten uit het vriesvak of koelgedeelte. Bewaar de bevroren producten op een koele plaats ingepakt in kranten en dekens.

Zet een opvangbak onder het vriesvak en wacht tot het ijs ontdooit. Het ontdooien kunt u versnellen door een schaal met heet water in het vriesvak te plaatsen.

Verwijder het ijs met een kunststof schraper.

Waarschuwing: Verwijder ijsaanslag nooit met scherpe voorwerpen, ontdooisprays, een föhn, een straalkachelkje of iets dergelijks. Dit kan leiden tot onveilige situaties en onherstelbare schade veroorzaken aan het apparaat.

Maak het vriesvak schoon en droog. Zet de thermostaat weer op de gewenste stand. Plaats de bevroren producten pas in het vriesvak als deze weer op temperatuur is.

7 reiniging & onderhoud

Zet voordat u het apparaat wilt reinigen deze uit door de thermostaat op [0] te zetten en verwijder de stekker uit de wandcontactdoos.

Reinig de binnenkant van het apparaat. Gebruik hiervoor een warm sopje met bijvoorbeeld afwasmiddel, allesreiniger of soda om vieze geuren te voorkomen. Neem de binnenkant van het apparaat na het schoonmaken af met schoon water en droog alles goed na. Laat het apparaat 1 à 2 uur drogen. De schappen, de lades en de deurrekjes kunt u eenvoudig uit het apparaat nemen en met de hand afwassen. Deze onderdelen mogen niet in de vaatwasmachine gereinigd worden.

Reinig de buitenkant van het apparaat en de deurrubbers met een zachte vochtige doek.

HET VERVANGEN VAN DE LED LAMP

Dit apparaat is voorzien van een LED lamp. Deze lamp gaat langere tijd mee. Wanneer de LED lamp in het apparaat kapot is, kunt u deze niet zelf vervangen. Neem contact op met de servicedienst van Inventum.

8 storingen zelf oplossen

Storing	Oorzaak	Oplossing
Apparaat doet niets; lampje brandt niet.	Stekker niet in het stopcontact.	Steek de stekker in het stopcontact.
Temperatuur in de koelkast te hoog of te laag	Thermostaat verkeerd ingesteld.	Zet de thermostaat op de juiste stand.
	Ventilatie-openingen zijn geblokkeerd.	Reinig de ventilatie-openingen.
Er loopt water uit het apparaat.	De dooiwater-afvoer zit verstopt.	Reinig de dooiwaterafvoer.
Apparaat maakt lawaai	Is het apparaat goed geïnstalleerd?	Controleer de installatie.
	Raakt de achterkant van de koelkast iets?	Controleer dit en plaats de koelkast verder naar voren.

Opmerking: het borrelen en het maken van expansiegeluiden in het koelcircuit is normaal.

9 draairichting deur wijzigen

De deur van het apparaat kan aan de rechter- of linkerkant worden geopend. Om de draairichting van de deur te wijzigen volgt u de onderstaande instructies. Het beste kunt u dit met twee personen doen.

Attentie: zet de thermostaat op [0] en verwijder de stekker uit het stopcontact. Haal alle spullen uit de apparaat, ook de schappen/lades voordat u de draairichting van het apparaat wijzigt.

- Verwijder de afdekplaatjes [1] en de schroeven [2].
- Neem het bovenblad [3] en de afdekplaat [4] van het apparaat af.
- Verwijder van het bovenste scharnier, de schroeven [5] en het scharnier [6].
- Verwijder voorzichtig de deur door deze naar u toe te bewegen en dan van het onderste scharnier te tillen. Leg de deur op een veilige plek.
- Haal de stop [7] uit de bovenkant van de deur en plaats deze aan de andere kant weer in de deur.
- Verwijder de schroeven [8] en het onderste scharnier [9].
- Draai de stelvoet [10] los en plaats deze aan de andere kant.
- Plaats het onderste scharnier [9] aan de andere kant met de schroeven [8]. Plaats ook de stelvoet op de juiste plek.
- Plaats de deur tegen het apparaat en zorg ervoor dat de onderzijde goed op het onderste scharnier zit.
- Bevestig het bovenste scharnier [6] aan de andere kant met de schroeven [5].
- Plaats de afdekplaat [4] aan de andere zijde in het bovenblad [3].
- Plaats het bovenblad [3] en maak deze vast met de schroeven [2]. Plaats de afdekplaatjes [1] weer terug.
- Controleer of de deur goed uitgelijnd is, zowel horizontaal als verticaal, voordat het onderste scharnier volledig vastgedraaid wordt.
- Zet het apparaat waterpas met de stelvoeten.
- Laat het apparaat 2 à 3 uur rusten voordat u de stekker in het stopcontact doet.



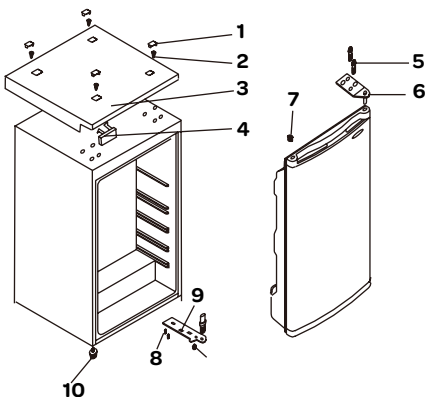
imbusleutel



kruiskop schroevendraaier

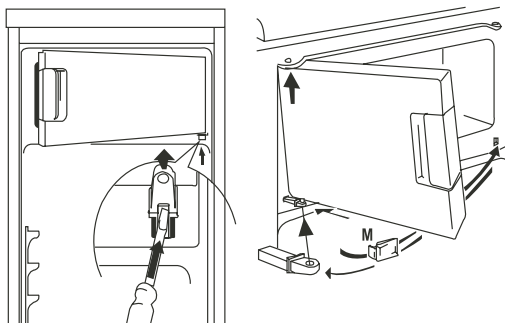


platte schroevendraaier



draairichting deur vriesvak wijzigen - alleen van toepassing bij model BKV500

- Open de deur van het vriesvak een klein stukje. Druk met een kleine schroevendraaier de veer in de opening van het onderste scharnier in. Verwijder de deur.
- Plaats het afdekplaatje [M] aan de andere zijde.
- Draai de deur van het vriesvak 180° om en plaats het onderste scharnier in de daarvoor bestemde opening van de deur van het vriesvak.
- Plaats de deur van het vriesvak in het bovenste scharnier en plaats tegelijkertijd het onderste scharnier in de daarvoor bestemde vierkante opening.



	INVENTUM	INVENTUM	INVENTUM
Typenummer	BKK500	BKV500	BVR500
Type koel-/vrieskast	koeler	koelkast	vriezer
Categorie	1	7	8
Energie-efficiëntieklasse	A+	A+	A+
Energieverbruik [Aec] in kWh per jaar	113	165	165
Netto inhoud - totaal	102 liter	96 liter	65 liter
Netto inhoud - koelgedeelte	102 liter	86 liter	
Netto inhoud - vriesgedeelte ****		10 liter	65 liter
Max. bewaartijd bij stroomuitval (aantal uur)	-	12	15
Vriesvermogen (kg/24 uur)	-	2	3,5
Klimaatklasse	N/ST	N/ST	N/ST
Geluidsemisatie dB(A)	39	39	40
Type apparaat	vrijstaand	vrijstaand	vrijstaand
Uitvoering			
Aantal deuren	1	1	1
Draairichting deur omkeerbaar	●	●	●
Eierrekje aanwezig	●	●	
Ijsblokeshouder		●	●
Aantal glazen draagplateaus	3	2	
Aantal vriesladen			3
Totaal aantal deurvakken/flessenrekken	3	3	
Aantal groentelades	1	1	
CFK/HFK vrij	vrij	vrij	vrij
Soort koelmiddel	R600a	R600a	R600a
Aantal compressoren	1	1	1
Technische gegevens			
Afmeting (bxdxh) in mm	494 x 494 x 847	494 x 494 x 847	494 x 494 x 847
Netto gewicht in kg	24 kg	25 kg	27 kg
Bruto gewicht in kg	26 kg	27 kg	29 kg
Elektrische aansluitwaarde [W]	80	90	90
Netspanning [V] / netfrequentie [Hz]	220-240/50	220-240/50	220-240/50
Lengte aansluitsnoer [m]	1,5	1,5	1,5
Stekkertype	VDE plug 90°	VDE plug 90°	VDE plug 90°

Opmerking: Op het typeplaatje - welke aan de binnenzijde aan de linkerkant geplaatst is - vindt u de de technische gegevens van de koelkast ook vermeldt.


1 safety instructions

- **Please read these instructions before operating the appliance and retain for future use.**
- The appliance is intended solely for domestic use within the home. The appliance is suitable for keeping food. You can also freeze fresh food in the freezer compartment.
- Before plugging into a socket, check that the voltage in your home corresponds with the voltage printed on the bottom of the appliance.
- Do not use single/multiple adapters or extension cables.
- Always carry out regular checks of the appliance and the power cord to ensure no damage is evident. Should there be any signs that the appliance or the power cord is damaged in the slightest degree, contact the Customer Service Department. For your own safety, only use the accessories and spare parts from the manufacturer which are suitable for the appliance.
- The appliance must be handled and installed by two or more persons.
- Be careful not to damage the floor when you move the appliance.
- During installation, make sure the appliance does not damage the power cable.
- Check the appliance is not positioned near a heat source.
- Make sure that there is sufficient ventilation, leave a space of 10 cm around the appliance.
- Keep the vent outlets of the appliance free.
- Do not damage the refrigerant circuit pipes of the appliance.
- Install the appliance on a firm and stable surface.
- Install the appliance in a dry and well ventilated area. The appliance is intended for operation in environments where ambient temperatures fall within the following ranges, depending on the climatic class indicated on the rating label at the back of the appliance. The appliance may not work properly if it is left for a long time at a temperature outside the specified range.

Climatic class	Ambient temperature
SN	From 10°C to 32°C
N	From 16°C to 32°C
ST	From 16°C to 38°C
T	From 16°C to 43°C

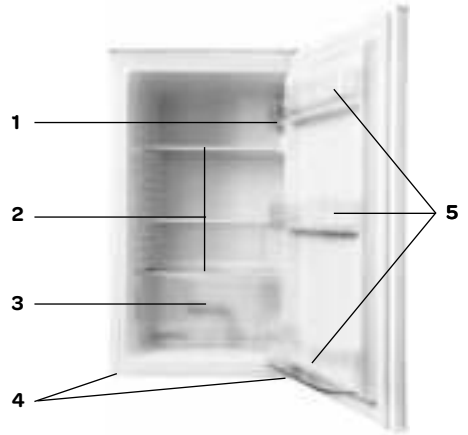
- Do not store or use petrol, flammable liquids or gas in the vicinity of this or other electrical appliances. The fumes can create a fire hazard or explosion.

- Do not keep any bottles containing fluids which will freeze in the freezer. The freezing may cause the bottles to break.
- Do not use mechanical, electric or chemical means to speed up the defrost process.
- Do not allow children to play or hide inside the appliance - there is a risk of becoming trapped and suffocating.
- An electrical appliance is not a toy, and should therefore always be placed outside the reach of children. Children are not always able to understand potential risks. Teach children a responsible handling of electrical appliances.
- This appliance shall not be used by children from 0 to 8 years. This appliance can be used by children over the age of 8 and above if they are continuously supervised. This can be used by people with reduced physical, sensory or mental capabilities or lack of experience or knowledge, if they have been given supervision or instruction concerning use of the appliance in a safe way and understand the hazards involved. Keep the appliance and its cord out of reach of children aged less than 8 years.
- Cleaning and maintenance shall not be made by children.
- Only use and place the appliance indoors.
- Do not let the cord hang over the edge of the table or counter and keep it away from the heated surface.
- Before moving or cleaning the appliance, make sure it is switched off and unplugged.
- For your own safety, only use the accessories and spare parts from the manufacturer which are suitable for the appliance.
- Never unplug it from the socket by pulling on the cable. Always ensure that your hands are dry before handling the plug or power cord.
- Should you decide not to use the appliance anymore, make it inoperative by cutting the power cord after removing the plug from the socket. We also recommend making all potentially dangerous parts of the appliance harmless, particularly for children who might be tempted to play with it.
- Do not eat ice cubes or ice lollies immediately after taking them out of the freezer since they may cause cold burns.
- Never immerse any part of the main body, lid, power cord and plug in water or any other liquid to protect against electrical hazards.
- If the appliance is used for other purposes than intended, or is it not handled in accordance with the instruction manual, the full responsibility for any consequences will rest with the user. Any damages to the product or other things are not covered by the warranty.

-  Legislation requires that all electrical and electronic equipment must be collected for reuse and recycling. Electrical and electronic equipment marked with the symbol indicating separate collection of such equipment must be returned to a municipal waste collection point.

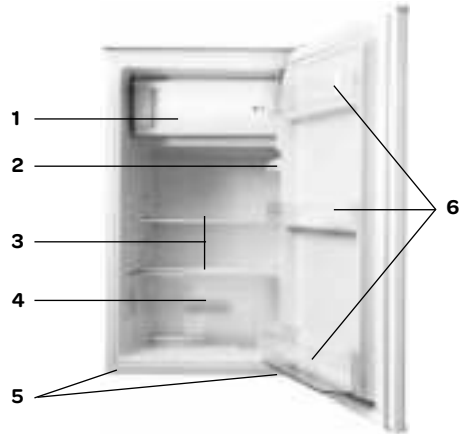
BKK500

1. Thermostat and interior lighting
2. Glass shelves
3. Crisper drawer
4. Adjustable legs
5. Door compartments



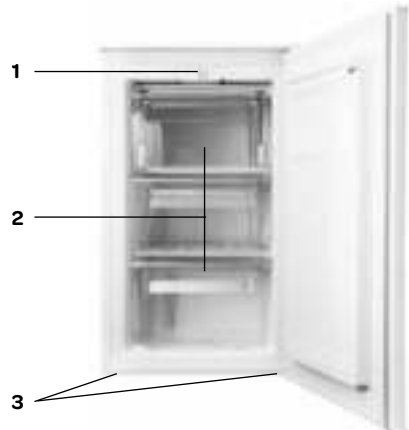
BKV500

1. Freezer compartment
2. Thermostat and interior lighting
3. Glass shelves
4. Crisper drawer
5. Adjustable legs
6. Door compartments



BVR500

1. Thermostat
2. Freezer drawers
3. Adjustable legs



3 before the first use

Before you use the appliance for the first time, please do as follows: Carefully unpack the appliance and remove all the packaging material. Keep the material (plastic, polystyrene and cardboard) out of reach of children. Check the appliance after unpacking for any damage, possible from transportation. Place the appliance on a flat and stable surface. Make sure there is enough open space around the appliance for the intake and/or outlet vents. A minimum clearance of 10 cm is required between the appliance and any adjacent walls. The appliance needs good ventilation for easy dissipation of heat, high efficiency of refrigeration and low power consumption. Note: check the climat class of the appliance. When installing the appliance in a environment that is not suitable, the appliance can not function properly.

Leave the appliance to stand for at least 3 hours before you insert the plug into the socket.

First clean the interior of the appliance. Use warm water and a neutral detergent. After cleaning, rinse the interior with clean water and rub dry. Leave the appliance to dry for 1 to 2 hours.

4 usage

The appliance features internal controls. Check whether the thermostat is set off [**0**]. Check that the voltage in your home corresponds with the voltage printed on the back of the appliance and plug it in a socket.

Set the temperature with the thermostat and choose a setting between 1 and 7 (setting **MIN-MAX** for freezer BVR500). We advise to set the appliance on setting 3 or 4 (setting in the middel for freezer BVR500).

The appliance now cools continuously until the set temperature has been reached. Do not place anything in the appliance until the set temperature is reached. This usually takes 2 or 3 hours. Then set the thermostat at the desired setting and place food into the refrigerator.

Use the highest setting 7 (setting **MAX** for freezer BVR500) only for making ice cubes or when you put new frozen products in the freezing compartment.

Set the appliance on a higher setting when the ambient air temperature rises to maintain the temperature inside the appliance.

To turn the appliance off, set the thermostat to [**0**].

Note:

The ambient air temperature, how often the door is opened and the position of the appliance can affect the internal temperature. These factors must be taken into account when setting the thermostat.

- Do not put hot food into the refrigerator.
- Never introduce volatile, inflammable or explosive fluids such as alcohol, acetone or petrol because of the risk of explosion.
- It is advisable to wrap meat and fish to avoid odours.
- Leave sufficient space between the food to enable air to circulate correctly between them. Similarly, when storing

them, avoid putting food items in contact with each other.

- Do not place food items in contact with the cold wall at the back of the appliance. The shelves have a stop to avoid this.
- The door should not be left open any longer than necessary.
- Do not freeze too large an amount of food at one time; the faster the food is frozen, the longer it preserves its qualities.
- Place frozen food in the freezer compartment as soon as possible after purchase. Make sure that it doesn't defrost during transport.
- Do not store glass bottles or containers with liquids in the freezer which will freeze. The freezing may cause the bottles to break. Highly carbonated drinks can even explode. Never keep lemonade, fruit juice, beer, wine, champagne, etc. in the freezer.

5 tips

- High ambient temperatures have a negative effect on energy use. Keep the appliance in a position away from direct sunlight or other sources of heat.
- Keep ventilation openings free. Clogged openings lead to higher use of energy.
- Try not to open the door too often, especially when the weather is wet and hot. Once you open the door, mind to close it as soon as possible.
- The space between the shelves and the rear wall of the refrigerator compartment must be unobstructed to allow the cool air to circulate. Therefore don't place any food items against the back.
- Turn the thermostat to a lower setting when the circumstances allow it.
- Before storing fresh cooked food, make sure the food has cooled at least to room temperature.
- Ice and frost layer increase energy consumption, so clean the appliance as soon as the layer is 3 to 5 mm thick.
- If the gasket is damaged or if it turns out that the sealing is poor, the energy consumption is substantially higher. To restore efficiency, replace the gasket.
- Always consider the instructions, otherwise the energy consumption is substantially higher.

6 defrosting

Defrost the freezer compartment when the layer of ice reaches a thickness of 3 to 5 mm.

Turn the thermostat off to [**0**] and unplug the appliance. Keep the contents of the freezer in a cool place and wrapped in blankets or newspapers.

Place a container under the freezing compartment and wait for the ice to defrost. You can speed up the defrosting process by placing a bowl of hot water in the freezer.

Remove the ice with a plastic ice scraper.

Warning: Never remove the ice with the aid of sharp objects, defrost sprays, a hair-drier, a heater, or similar items. This may lead to unsafe situations and may cause irreparable damage to the appliance.

Clean and dry the freezer compartment. Switch the thermostat on to the right setting. When the freezer compartment reaches its correct temperature, replace the food items.

7 cleaning & maintenance

Before cleaning the appliance set the thermostat off to [0] and always unplug the appliance.

Clean the interior of the appliance. Use warm water and a neutral detergent to prevent any bad smells occurring. After cleaning, rinse the interior with clean water and rub dry. Leave the appliance to dry for 1 to 2 hours. Simply remove the shelves, drawer and door compartments to clean them by hand. Do not clean the interior accessories in the dishwasher.

Clean the outside of the appliance and the gasket with a soft moist cloth.

REPLACING THE LED LIGHTING

This appliance is equipped with a LED light bulb. It can be used for a long time. In case, the LED bulb is blown, it must be replaced by a qualified person to avoid any hazard. Contact the Inventum service department.

8 troubleshooting

Problem	Cause	Solution
Appliance is not functioning; light does not work	Appliance is not plugged in	Plug the appliance in the socket
Temperature inside the refrigerator is too high or too low	Thermostat has been set incorrectly	Set the thermostat correctly
	Air circulation vents are blocked	Clean the ventilation openings
Water leaks out of the appliance	The thaw water drainage system is blocked	Clean the thaw water drainage system
Appliance is excessively noisy	Has the appliance been installed correctly?	Check the installation
	Are the pipes at the back touching or vibrating?	Check it and move the appliance forwards

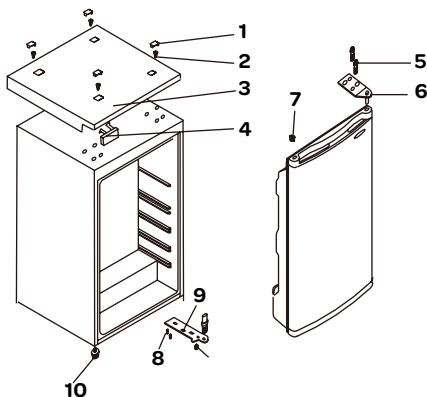
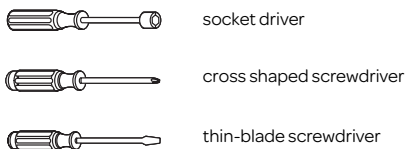
Note: gurgling and hissing noises due to expansion in the refrigerant circuit are normal.

9 reversing the door opening

It is possible to change the door opening from either the left or the right side. To change the opening direction, please follow these instructions.

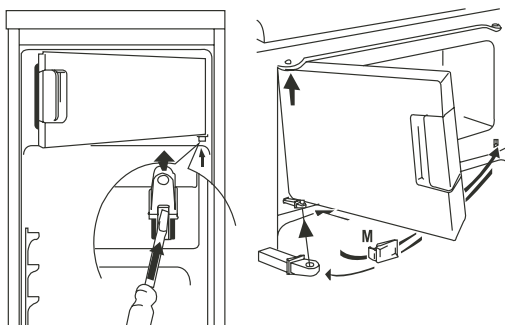
Note: Before reversing the door swing, set the thermostat off to **[0]** and unplug the appliance from the mains. Empty the appliance, including the shelves before reversing the door opening.

- Remove the cover plates [1] and the screws [2].
- Lift the top panel [3] and the cover plate [4] of the appliance.
- Remove the top hinge, the screws [5] and the hinge [6].
- Remove the door by carefully lifting it from the bottom hinge. Put the door in a safe place.
- Remove the plug [7] from the top of the door and place it on the opposite side.
- Remove the screws [8] and the bottom hinge [9].
- Unscrew the adjustable leg [10] and place it on the opposite side.
- Place the bottom hinge [9] on the opposite side with the screws [8]. Also place the adjustable leg at the right position.
- Place the door against the appliance and make sure it is well fitted on the bottom hinge.
- Place the upper hinge [6] on the opposite side with the screws [5].
- Place the cover plate [4] on the opposite side in the top panel [3].
- Place the top panel [3] and fit it with the screws [2]. Refit the cover plates [1].
- Make sure the door is aligned with the outside of the appliance.
- Level the appliance with the adjustable legs.
- Leave the appliance to stand for at least 3 hours before you insert the plug into the socket.



reversing the door opening of the freezer - only applicable for model BKV500

- Open the door of the freezer compartment a little. Using a small screwdriver, press the spring in the opening of the lower door bearing and remove the door.
- Place the covering cap **[M]** on the opposite side.
- Turn the door of the freezer compartment 180 degrees and fit the lower door bearing into the lower door bearing cavity of the freezer compartment door.
- Fit the door in the upper door bearing and at the same time insert the lower door bearing into the square hole.



10 product fiche

	INVENTUM	INVENTUM	INVENTUM
Model number	BKK500	BKV500	BVR500
Type of appliance	larder	refrigerator	freezer
Category	1	7	8
Energy-efficiency class	A+	A+	A+
Annual energy consumption [Aec]	113	165	165
Nett capacity - total	102 liter	96 liter	65 liter
Nett capacity - cooling compartment	102 liter	86 liter	
Nett capacity - freezer compartment ****		10 liter	65 liter
Maximum storage time in case of power failure (hours)	-	12	15
Freezing capacity [kg/24 hour]	-	2	3,5
Climate class	N/ST	N/ST	N/ST
Noise level dB(A)	39	39	40
Type of appliance	freestanding	freestanding	freestanding
Execution			
Number of doors	1	1	1
Door opening reversible	●	●	●
Eggholder included	●	●	
Ice cube holder		●	●
Number of glass shelves	3	2	
Number of freezer drawers			3
Total amount of door compartments/bottle racks	3	3	
Numbers of crisper drawers	1	1	
CFK/HFK free	free	free	free
Type of cooling agent	R600a	R600a	R600a
Number of compressors	1	1	1
Technical specifications			
Dimensions (wxdxh) in mm	494 x 494 x 847	494 x 494 x 847	494 x 494 x 847
Nett weight in kg	24 kg	25 kg	27 kg
Gross weight in kg	26 kg	27 kg	29 kg
Power consumption [W]	80	90	90
Rated voltage [V] / frequency [Hz]	220-240/50	220-240/50	220-240/50
Length of power cord [m]	1,5	1,5	1,5
Type of plug	VDE plug 90°	VDE plug 90°	VDE plug 90°



Note: On the rating label - which you can find on the left inside the appliance - you can also find the technical specifications.

1 Sicherheitsvorschriften

- **Lesen Sie die Gebrauchsanweisung vor der ersten Verwendung des Geräts vollständig und aufmerksam durch und bewahren Sie diese sorgfältig auf, damit Sie sie auch später noch zurate ziehen können.**
- Verwenden Sie das Gerät ausschließlich für die in der Gebrauchsanweisung beschriebenen Zwecke. Das Gerät ist für die Aufbewahrung von Lebensmitteln bestimmt. Im Gefrierfach können Sie auch frische Lebensmittel einfrieren.
- Schließen Sie das Gerät nur an Wechselstrom an einer Schutzkontakt-Wandsteckdose mit einer Netzspannung an, die der auf dem Typenschild des Gerätes angegebenen entspricht.
- Verwenden Sie keine Einfach-/Mehrfachstecker oder Verlängerungskabel.
- Verwenden Sie das Gerät nicht, wenn der Stecker, das Kabel oder das Gerät beschädigt ist oder wenn das Gerät nicht mehr ordnungsgemäß funktioniert oder wenn es heruntergefallen ist oder auf andere Weise beschädigt wurde. Fragen Sie den Einzelhändler oder unseren Kundenservice um Rat. Ersetzen Sie den Stecker oder das Kabel auf keinen Fall selbst.
- Das Gerät muss von zwei oder mehr Personen transportiert und angeschlossen werden.
- Seien Sie vorsichtig beim Transportieren des Geräts, damit der Boden nicht beschädigt wird.
- Achten Sie darauf, dass das Stromkabel bei der Installation nicht beschädigt wird.
- Achten Sie darauf, dass das Gerät nicht nah an einer Wärmequelle aufgestellt wird.
- Um eine gute Belüftung zu gewährleisten, muss rund um das Gerät 10 cm Platz frei gehalten werden.
- Decken Sie nie die Belüftungsöffnungen ab.
- Achten Sie darauf, dass die Kühlleitungen nicht beschädigt werden.
- Stellen Sie das Gerät auf einem festen, ebenen und stabilen Untergrund auf.
- Stellen Sie das Gerät in einem trockenen und gut belüfteten Raum auf. Das Gerät ist für Räume konstruiert, in denen die Umgebungstemperatur in die Klasse fällt,

Klimaklasse	Umgebungstemperatur
SN	Von 10 °C bis 32 °C
N	Von 16 °C bis 32 °C
ST	Von 16 °C bis 38 °C
T	Von 16 °C bis 43 °C

je nach Klimaklasse, die auf dem Typenschild an der Rückseite des Geräts angegeben ist.

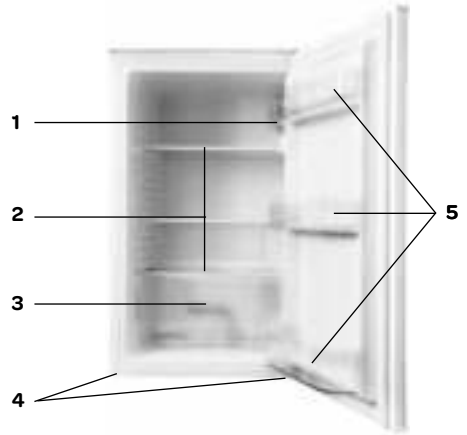
- Bewahren Sie in dem Gerät keine explosiven und oder leicht entflammbaren Stoffe auf. Die Dämpfe können brand- oder explosionsgefährlich sein.
- Bewahren Sie keine Glasflaschen oder -töpfe mit Flüssigkeiten im Gefrierschrank auf, da diese bersten können.
- Verwenden Sie keine mechanischen, elektrischen oder chemischen Mittel zur Beschleunigung des Abtauens.
- Stellen Sie das Gerät außerhalb der Reichweite von Kindern auf. Kinder verstehen die Gefahren nicht, die beim Umgang mit elektrischen Geräten entstehen können. Lassen Sie Kinder deshalb nie ohne Aufsicht mit elektrischen Geräten hantieren. Bewahren Sie das Gerät und das Kabel außerhalb der Reichweite von Kindern unter 8 Jahren auf.
- Das Gerät darf nur dann von Kindern ab 8 Jahren und von Personen mit eingeschränkter körperlicher, sensorischer oder mentaler Leistungsfähigkeit oder einem Mangel an Erfahrung oder Wissen verwendet werden, wenn das Gerät von ihnen unter Aufsicht verwendet wird oder sie über den sicheren Gebrauch des Gerätes instruiert wurden und die sich aus dem Gebrauch ergebenden Gefahren verstehen.
- Kinder dürfen nicht mit dem Gerät spielen.
- Das Gerät darf von Kindern nicht gereinigt oder betrieben werden, es sei denn, es geschieht unter Aufsicht.
- Reparaturen an elektrischen Geräten dürfen nur von Fachleuten durchgeführt werden. Es ist gefährlich, eine Reparatur auszuführen, bei der das Gehäuse des Gerätes geöffnet werden muss.
- Verwenden Sie das Gerät nur innerhalb des Hauses und bewahren sie es nur dort auf.
- Knicken Sie das Netzkabel nie stark und lassen Sie es nie über heiße Teile laufen.
- Ziehen Sie immer den Stecker aus der Steckdose, wenn das Gerät gereinigt oder repariert wird.
- Das Gerät niemals mit Teilen verwenden, die nicht vom Hersteller empfohlen oder geliefert wurden.
- Ziehen Sie nie am Kabel oder am Gerät, um den Stecker aus der Steckdose zu ziehen. Fassen Sie den Stecker nie mit nassen oder feuchten Händen an.
-  Wenn Sie beschließen, das Gerät wegen eines Defektes nicht mehr zu gebrauchen, empfehlen wir Ihnen, nachdem Sie  den Stecker aus der Steckdose gezogen haben, das Kabel

zu durchtrennen. Bringen Sie das Gerät zur entsprechenden Abfallverwertungsstelle Ihrer Gemeinde.

- Achtung bei Eiswürfeln oder Speiseeis. Wenn diese direkt aus dem Gefrierschrank konsumiert werden, besteht die Gefahr von Erfrierungen.
- Tauchen Sie das Gerät, das Kabel oder den Stecker nie ins Wasser.
- Dieses Gerät ist ausschließlich für die Verwendung im Haushalt geeignet.
- Bei unsachgemäßer Verwendung des Gerätes besteht bei eventuellen Defekten kein Anspruch auf Schadensersatz und verfällt das Recht auf Garantie.

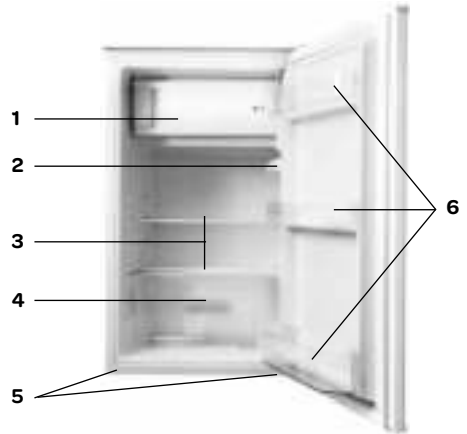
BKK500

1. Thermostat und Innenbeleuchtung
2. Glaseinlegeboden
3. Gemüsefach
4. Stellfüße
5. Türfächer



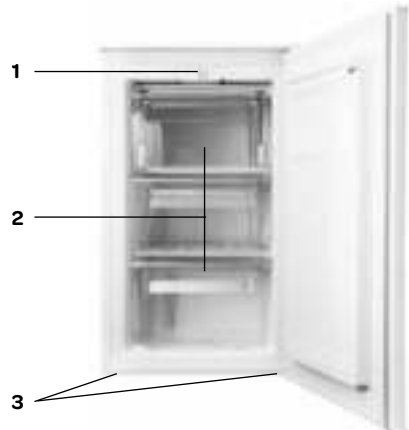
BKV500

1. Gefrierfach
2. Thermostat und Innenbeleuchtung
3. Glaseinlegeboden
4. Gemüsefach
5. Stellfüße
6. Türfächer



BVR500

1. Thermostat
2. Gefrierfächer
3. Stellfüße



3 Inbetriebnahme

Bevor Sie das Gerät zum ersten Mal benutzen, nehmen Sie es vorsichtig aus der Verpackung und entfernen Sie jegliches Verpackungsmaterial. Bewahren Sie die Verpackung (Plastikbeutel, Styropor und Karton) immer für Kinder unzugänglich auf. Kontrollieren Sie das Gerät, nachdem Sie es aus der Verpackung genommen haben, sorgfältig auf äußerliche Schäden, die eventuell durch den Transport entstanden sein können. Stellen Sie das Gerät auf einem stabilen, flachen Untergrund auf und achten Sie darauf, dass rundherum genügend Raum für eine gute Belüftung ist. Zwischen dem Gerät und der Wand muss mindestens 10 cm Platz bleiben. Auf diese Weise kann das Gerät die Wärme gut ableiten, gut kühlen und energiesparend funktionieren. Mit den Stellfüßen können Sie das Gerät waagrecht ausrichten. Stellen Sie das Gerät nicht in die Nähe von Wärmequellen, wie Heizungen oder Öfen. Beachten Sie die Klimaklasse des Geräts. Bei der Aufstellung in zu kühlen Räumen funktioniert der Kühlschrank nicht gut.

Lassen Sie das Gerät nach dem Aufstellen mindestens 3 Stunden ruhen, bevor Sie den Stecker in die Steckdose stecken.

Reinigen Sie erst die Innenseiten des Geräts. Verwenden Sie dazu eine warme Lauge mit beispielsweise Spülmittel, Allesreiniger oder Soda. Wischen Sie die Innenseite des Geräts nach der Reinigung mit sauberem Wasser ab und trocken Sie gut nach. Lassen Sie das Gerät 1 bis 2 Stunden trocknen.

4 Gebrauch

Die Bedienungsvorrichtung des Geräts befindet sich an der Innenseite. Prüfen Sie, ob das Thermostat auf **[0]** steht. Prüfen Sie, ob die Netzspannung mit der angegebenen Spannung auf dem Typenschild übereinstimmt und stecken Sie den Stecker in die Steckdose.

Stellen Sie die Temperatur mit dem Thermostat ein und wählen Sie eine Einstellung zwischen 1 und 7 (Stand **MIN-MAX** für Gefrierschrank BVR500). Wir empfehlen Ihnen, das Gerät auf 3 oder 4 einzustellen (Mittelstellung beim Gefrierschrank BVR500). Das Gerät wird nun kontinuierlich kühlen, bis die eingestellte Temperatur erreicht ist. Das Gerät sollte diese Temperatur erst ohne Lebensmittel erreichen. Das dauert meist 2 bis 3 Stunden. Danach können Sie das Thermostat in die gewünschte Einstellung drehen und das Gerät mit Lebensmitteln befüllen.

Verwenden Sie die höchste Einstellung 7 (MAX-Einstellung für Gefrierschrank BVR500) nur für die Herstellung von Eiswürfeln oder zu Anfang, wenn Tiefkühlprodukte im Gefrierfach liegen.

Wenn die Umgebungstemperatur steigt, stellen Sie das Gerät auf eine höhere Einstellung ein, um die Innentemperatur zu gewährleisten.

Stellen Sie das Thermostat auf **[0]**, um das Gerät auszuschalten.

Achtung:

Die Umgebungstemperatur, die Häufigkeit, in der die Tür geöffnet wird und die Position des Geräts wirken sich auf die Temperatur im Inneren aus. Beachten Sie dies bitte bei der Einstellung des Thermostats.

- Legen Sie keine heißen Lebensmittel in das Gerät
- Legen Sie **niemals** gefährliche, leicht entflammbare oder explosive Stoffe wie Alkohol, Aceton oder Benzin in das Gerät, weil dadurch Explosionsgefahr besteht.
- Verpacken Sie Fleisch und Fisch gut, um unangenehme Gerüche zu vermeiden.
- Lassen Sie ausreichend Raum zwischen den verschiedenen Lebensmitteln, damit die Luft gut zirkulieren kann.
- Legen Sie keinen Lebensmittel direkt an die Rückwand des Geräts. Die Einlegeplatten haben hinten eine Kante, um dies zu vermeiden.
- Lassen Sie die Tür nicht länger als nötig geöffnet.
- Frieren Sie nicht zu viel auf einmal ein. Je schneller die Lebensmittel eingefroren werden, desto länger bleibt ihre Qualität erhalten.
- Legen Sie Tiefkühlprodukte nach dem Einkauf so schnell wie möglich in das Gefrierfach. Achten Sie darauf, dass sie beim Transport nicht auftauen. Das Aufbewahren von frisch eingefrorenem und von Tiefkühlprodukten unterscheidet sich je nach Lebensmittelart.
- Legen Sie keine Glasflaschen oder Dosen in das Gefrierfach. Diese können beschädigt werden, wenn der Inhalt einfriert. Kohlensäurehaltige Getränke können sogar explodieren. Bewahren Sie Daher **niemals** Limonade, Bier, Wein, Champagner usw. im Gefrierfach auf.

5 Tipps

- Eine hohe Umgebungstemperatur beeinflusst den Energieverbrauch negativ. Auch direkte Sonneneinstrahlung und andere Wärmequellen in der Nähe des Geräts haben eine ungünstige Wirkung.
- Halten Sie die Belüftungsöffnungen frei. Verdeckte und verschmutzte Öffnungen verursachen einen hohen Energieverbrauch. Achten Sie auf ausreichend Platz rundum den Kühlschrank, damit eine gute Belüftung und ein guter Luftstrom um das Gerät herum gewährleistet sind.
- Öffnen Sie die Tür des Geräts nicht häufiger als notwendig und lassen Sie die Tür nur möglichst kurz offen stehen.
- Der Abstand zwischen den Böden und der Rückwand gewährleistet eine gute Luftzirkulation. Legen Sie daher keine Lebensmittel direkt an die Rückwand.
- Stellen Sie das Thermostat niedriger ein, wenn die Umstände dies zulassen.
- Lassen Sie gekochte Lebensmittel, die Sie im Gerät aufbewahren möchten, erst auf Zimmertemperatur abkühlen, bevor Sie es hineinlegen.
- Reif oder Eis bewirken einen höheren Stromverbrauch. Entfernen Sie dies daher regelmäßig, wenn die Schicht 3 bis 5 mm dick ist.
- Ein Türgummi, das nicht gut schließt, kann zu erhöhtem Stromverbrauch führen. Lassen Sie es daher rechtzeitig von einem Fachmann austauschen.
- Wenn die Anweisungen nicht befolgt werden, kann dies zu höherem Stromverbrauch führen.

6 Abtauen

Tauen Sie das Gerät ab, wenn die Eisschicht 3 bis 5 mm dick geworden ist.

Stellen Sie das Thermostat auf **[0]** und ziehen Sie den Stecker aus der Steckdose. Entfernen Sie alle Produkte aus dem Gefrierfach oder dem Kühlteil. Bewahren Sie gefrorene Produkte in Zeitungen oder Decken gehüllt an einem kühlen Ort auf.

Stellen Sie eine Auffangwanne unter das Gefrierfach und warten Sie, bis das Eis abgetaut ist. Sie können das Abtauen beschleunigen, wenn Sie eine Schale mit heißem Wasser in das Gefrierfach stellen.

Entfernen Sie das Eis mit einem Kunststoffschaber.
Warnung: Entfernen Sie Eisablagerungen niemals mit scharfen Gegenständen, Abtausprays, einem Fön, Heizstrahler oder ähnlichem. Dies kann zu unsicheren Situationen und unwiederbringlichem Schaden am Gerät führen.

Reinigen und trocknen Sie das Gefrierfach. Stellen Sie das Thermostat wieder in die gewünschte Stellung. Legen Sie die gefrorenen Produkte erst dann wieder in das Gefrierfach, wenn es wieder die richtige Temperatur erreicht hat.

7 Reinigung & Wartung

Stellen Sie das Thermostat vor der Reinigung auf **[0]** und ziehen Sie den Stecker aus der Steckdose.

Reinigen Sie die Innenseiten des Geräts. Verwenden Sie dazu eine warme Lauge mit beispielsweise Spülmittel, Allesreiniger oder Soda, um unangenehme Gerüche zu vermeiden. Wischen Sie die Innenseite des Geräts nach der Reinigung mit sauberem Wasser ab und trocknen Sie gut nach. Lassen Sie das Gerät 1 bis 2 Stunden trocknen. Die Böden, die Schubladen und die Türfächer können Sie einfach aus dem Gerät nehmen und mit der Hand reinigen. Diese Teile dürfen nicht in der Spülmaschine gereinigt werden.

Reinigen Sie die Außenseite des Geräts und die Türgummis mit einem weichen feuchten Tuch.

AUSTAUSCHEN DER LED-LAMPE

Das Gerät ist mit einer LED-Lampe ausgestattet. Diese Lampe hat eine lange Lebensdauer. Wenn die LED-Lampe im Gerät einmal kaputt geht, können Sie diese nicht selbst austauschen. Nehmen Sie Kontakt mit dem Servicedienst von Inventum auf.

8 Störungen selbst beheben

Störung	Ursache	Lösung
Gerät tut nichts; die Lampe leuchtet nicht.	Stecker nicht in der Steckdose.	Stecken Sie den Stecker in die Steckdose.
Temperatur im Kühlschrank ist zu hoch oder zu niedrig.	Thermostat falsch eingestellt.	Stellen Sie das Thermostat richtig ein.
	Belüftungsöffnungen sind blockiert.	Reinigen Sie die Belüftungsöffnungen.
Aus dem Gerät tritt Wasser aus.	Der Tauwasser-Abfluss ist verstopft.	Reinigen Sie den Tauwasser-Abfluss.
Gerät macht Lärm.	Wurde das Gerät gut aufgestellt?	Kontrollieren Sie die Installation.
	Berührt die Rückseite des Kühlschranks etwas?	Überprüfen Sie dies und ziehen Sie den Kühlschrank etwas nach vorne.

Anmerkung: Blubbernde Geräusche und Ausdehnungsgeräusche im Kühlkreislauf sind normal.

9 Türanschlag wechseln

Die Tür des Geräts kann an der rechten und an der linken Seite geöffnet werden. Um den Türanschlag zu wechseln, halten Sie sich an folgende Anweisungen. Dies tun Sie am besten mit zwei Personen.

Achtung: Stellen Sie das Thermostat auf **[0]** und ziehen Sie den Stecker aus der Steckdose. Nehmen Sie alles aus dem Gerät heraus, auch die Böden/Schubladen, bevor Sie den Türanschlag des Geräts wechseln.

- Entfernen Sie die Abdeckplatten [1] und die Schrauben [2].
- Nehmen Sie die Deckenplatte [3] und die Abdeckplatte [4] des Geräts ab.
- Entfernen Sie das obere Scharnier, die Schrauben [5] und das Scharnier [6].
- Entfernen Sie die Tür vorsichtig, indem Sie sie zu sich hin ziehen und dann vom unteren Scharnier abnehmen. Legen Sie die Tür an einem sicheren Ort ab.
- Nehmen Sie den Stopper [7] aus der Oberseite der Tür heraus und bringen Sie ihn an der anderen Seite wieder an.
- Entfernen Sie die Schrauben [8] und das untere Scharnier [9].
- Drehen Sie den Stellfuß [10] los und bringen Sie ihn an der anderen Seite an.
- Befestigen Sie das untere Scharnier [9] mit den Schrauben [8] an der anderen Seite. Bringen Sie auch den Stellfuß an der richtigen Stelle an.
- Halten Sie die Tür gegen das Gerät und achten Sie darauf, dass die Unterseite gut auf dem unteren Scharnier aufsitzt.
- Befestigen Sie das obere Scharnier [6] an der anderen Seite mit den Schrauben [5].
- Bringen Sie die Abdeckplatte [4] an der anderen Seite in der Deckenplatte [3] an.
- Bringen Sie die Deckenplatte [3] an und befestigen Sie sie mit den Schrauben [2]. Setzen Sie die Abdeckplatten [1] wieder auf.
- Überprüfen Sie, ob die Tür vertikal und horizontal gut ausgerichtet ist, bevor Sie das untere Scharnier ganz festdrehen.
- Richten Sie das Gerät mit den Stellfüßen waagrecht aus.
- Lassen Sie das Gerät 2 bis 3 Stunden ruhen, bevor Sie den Stecker in die Steckdose stecken.



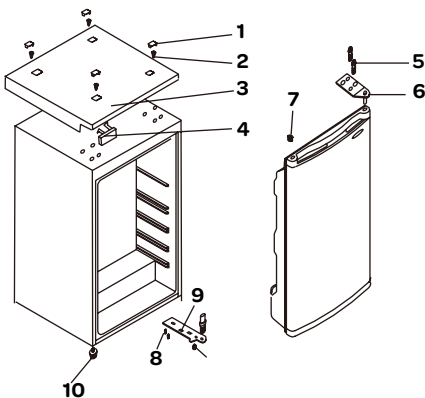
Inbusschlüssel



Kreuzschlitz-Schraubenzieher

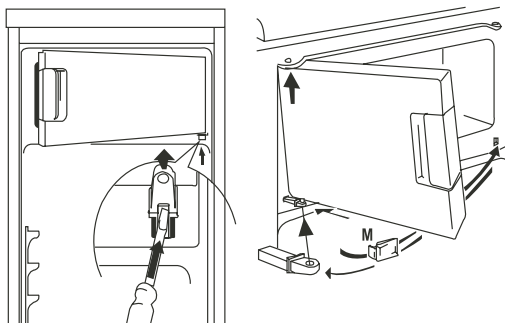


Flachschraubendreher



Türanschlag des Gefrierfaches wechseln - nur für Modell BKV500

- Öffnen Sie die Tür des Gefrierfaches ein kleines bisschen. Drücken Sie mit einem Schraubenzieher die Feder in die Öffnung des unteren Scharniers ein. Entnehmen Sie die Tür.
- Bringen Sie die Abdeckplatte **[M]** an der anderen Seite an.
- Drehen Sie die Tür des Gefrierfaches um 180 ° und bringen Sie das untere Scharnier an der dazu bestimmten Öffnung der Tür des Gefrierfaches an.
- Befestigen Sie die Tür des Gefrierfaches im oberen Scharnier und zugleich das untere Scharnier in der dazu bestimmten viereckigen Öffnung.



10 Produktkarte


	INVENTUM	INVENTUM	INVENTUM
Typ	BKK500	BKV500	BVR500
Kühl-/Gefrierschrank	Vorratsschrank	Kühlschrank	Gefrierschrank
Kategorie	1	7	8
Energieeffizienzklasse	A+	A+	A+
Energieverbrauch [Aec] in kWh pro Jahr	113	165	165
Netto-Inhalt - gesamt	102 Liter	96 Liter	65 Liter
Netto-Inhalt - Kühlteil	102 Liter	86 Liter	
Netto-Inhalt - Gefrierteil ****		10 Liter	65 Liter
Max. Aufbewahrungszeit bei Stromausfall (Anzahl Stunden)	-	12	15
Gefrierleistung (kg/24 Std.)	-	2	3,5
Klimaklasse	N/ST	N/ST	N/ST
Schallemission dB(A)	39	39	40
Gerätetyp	freistehend	freistehend	freistehend
Ausführung			
Anzahl Türen	1	1	1
Türanschlag wechselbar	●	●	●
Eierbehälter vorhanden	●	●	
Eiswürfelbehälter		●	●
Anzahl Glaseinlegeböden	3	2	
Anzahl Gefrierfächer			3
Gesamtanzahl Türfächer/Flaschenhalter	3	3	
Anzahl Gemüsefächer	1	1	
CFK/HFK-frei	frei	frei	frei
Kühlmittelart	R600a	R600a	R600a
Anzahl Kompressoren	1	1	1
Technische Daten			
Maße (B x T x H) in mm	494 x 494 x 847	494 x 494 x 847	494 x 494 x 847
Nettogewicht in kg	24 kg	25 kg	27 kg
Bruttogewicht in kg	26 kg	27 kg	29 kg
Nennleistung [W]	80	90	90
Netzspannung [V] / Netzfrequenz [Hz]	220-240/50	220-240/50	220-240/50
Länge des Stromkabels [m]	1,5	1,5	1,5
Steckertyp	VDE-Stecker 90°	VDE-Stecker 90°	VDE-Stecker 90°

Anmerkung: Auf dem Typenschild - an der linken Seite - sind die technischen Daten des Kühlschranks ebenfalls angegeben.

1 consignes de sécurité

- **Lire attentivement et entièrement le mode d'emploi avant d'utiliser l'appareil pour la première fois, et le conserver soigneusement pour consultation future.**
- Utiliser cet appareil uniquement aux fins décrites dans ce mode d'emploi. Cet appareil convient pour la conservation de produits alimentaires. Le compartiment congélateur vous permet également de congeler des produits alimentaires frais.
- Brancher l'appareil au courant alternatif, sur une prise de terre, avec une tension de secteur correspondant à celle indiquée sur la plaque signalétique de l'appareil.
- Ne pas utiliser un ou plusieurs adaptateurs ou prolongateurs électriques.
- Ne pas utiliser l'appareil si la fiche, le câble d'alimentation ou l'appareil est endommagé, ou si l'appareil ne fonctionne plus correctement ou s'il est tombé ou endommagé d'une autre manière. Consulter en ce cas le revendeur ou notre service clientèle. Ne remplacer en aucun cas la fiche ou le câble d'alimentation soi-même.
- Le déplacement et l'installation de l'appareil doivent être effectués par au minimum deux personnes.
- Déplacer l'appareil avec prudence, afin d'éviter de détériorer le sol.
- Veiller à ce que le câble d'alimentation ne se détériore pas durant l'installation.
- Contrôler que l'appareil n'est pas placé trop près d'une source de chaleur.
- Afin d'assurer une ventilation correcte, un espace libre de 10 cm doit être conservé autour de l'appareil.
- Ne jamais obstruer les orifices de ventilation.
- Veiller à ce que les conduites de liquide réfrigérant ne se détériorent pas.
- Installer l'appareil sur un sol ou support ferme, plat et stable.
- Installer l'appareil dans un endroit sec et correctement ventilé. L'appareil est prévu pour être utilisé dans une pièce dont la température ambiante relève de la classe suivante, en fonction de la classe climatique indiquée sur la plaque signalétique se trouvant à l'arrière de l'appareil.

Classe climatique	Température ambiante
SN	De 10 °C à 32 °C
N	De 16 °C à 32 °C
ST	De 16 °C à 38 °C
T	De 16 °C à 43 °C

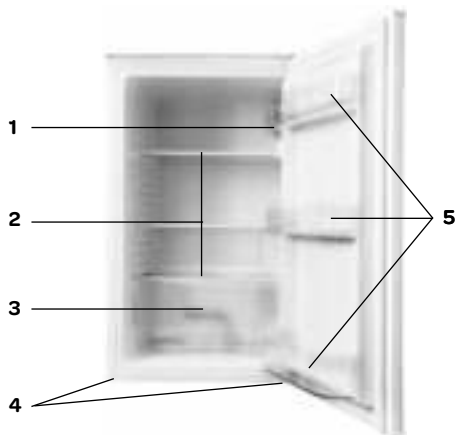
- Ne pas conserver de substances explosives ou facilement inflammables dans l'appareil. Les vapeurs peuvent provoquer un risque d'incendie ou d'explosion.
- Ne pas conserver dans le congélateur de pots ou bouteilles en verre contenant des liquides, car ils pourraient se briser du fait de la congélation.
- Ne pas employer de moyens mécaniques, électriques ou chimiques pour accélérer le processus de dégivrage.
- Tenir l'appareil hors de portée des enfants. Les enfants ne sont pas conscients des dangers qui peuvent résulter de la manipulation d'appareils électriques. Ne jamais laisser les enfants travailler avec des appareils électriques sans surveillance. Tenir l'appareil et le câble d'alimentation hors de portée des enfants de moins de 8 ans.
- L'appareil peut être utilisé par les enfants à partir de 8 ans et par des personnes ayant des capacités physiques, sensorielles ou mentales réduites ou un manque d'expérience et de connaissances, à condition qu'elles utilisent l'appareil sous surveillance ou qu'elles aient reçu des instructions concernant l'utilisation de l'appareil en toute sécurité et qu'elles comprennent les dangers encourus.
- Les enfants ne doivent pas jouer avec l'appareil.
- L'appareil ne doit pas être nettoyé ni entretenu par des enfants, sauf sous surveillance.
- Les réparations sur appareils électriques ne doivent être effectuées que par des techniciens spécialisés. Il est dangereux d'effectuer une réparation nécessitant l'ouverture du logement de l'appareil.
- L'appareil ne doit être utilisé et rangé qu'à l'intérieur.
- Le câble d'alimentation ne doit pas faire de courbes aiguës ni entrer en contact avec des parties chaudes.
- Lorsque l'appareil est nettoyé ou réparé, enlever toujours la fiche de la prise électrique.
- Ne jamais utiliser l'appareil avec des pièces de rechange qui n'ont pas été recommandées ou livrées par le fabricant.
- Ne pas tirer sur le câble d'alimentation ou l'appareil pour retirer la fiche de la prise murale. Ne jamais toucher la fiche électrique avec les mains mouillées ou humides.
-  Si l'appareil n'est plus utilisé en raison d'un défaut, nous conseillons de retirer la fiche de la prise murale et de couper le câble d'alimentation. Déposer l'appareil à la déchetterie municipale.
- Attention aux glaçons et glaces. S'ils sont consommés sitôt sortis du congélateur, ils peuvent provoquer des blessures par hypothermie.
- Ne jamais immerger l'appareil, le cordon ou la fiche dans l'eau.

- Cet appareil est uniquement destiné à une utilisation domestique. Si l'appareil est utilisé de manière inappropriée, il n'y aura aucun droit à une indemnisation en cas d'éventuels défauts et la garantie sera annulée.

2 description du produit

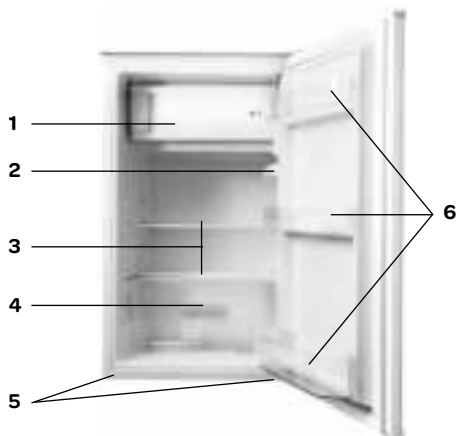
BKK500

1. Thermostat et éclairage intérieur
2. Clayettes en verre
3. Bac à légumes
4. Pieds de réglage
5. Compartiments de porte



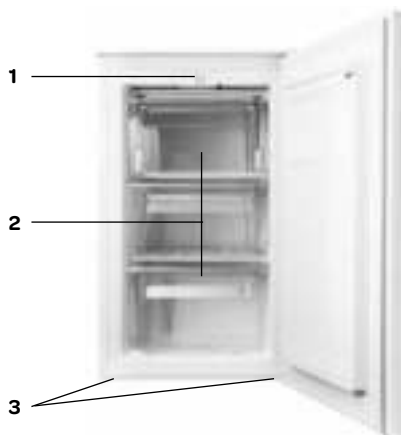
BKV500

1. Compartiment congélateur
2. Thermostat et éclairage intérieur
3. Clayettes en verre
4. Bac à légumes
5. Pieds de réglage
6. Compartiments de porte



BVR500

1. Thermostat
2. Bacs de congélation
3. Pieds de réglage



3 mise en service

Avant d'utiliser l'appareil pour la première fois, procéder de la manière suivante : déballer l'appareil avec précautions et enlever tout le matériel d'emballage. Conserver le matériel d'emballage (sacs en plastique, polystyrène expansé et cartons) hors de portée des enfants. Après l'avoir déballé, vérifier scrupuleusement si l'appareil n'a pas été endommagé (dommages apparents) pendant le transport. Placer l'appareil sur un sol ou support stable et plat et laisser suffisamment d'espace tout autour pour assurer une bonne ventilation. Il faut au minimum 10 cm d'espace tout autour, entre l'appareil et les murs. Ceci permet à l'appareil d'éliminer correctement la chaleur, de bien refroidir et de fonctionner de manière économique en énergie. Les pieds de réglage permettent de placer l'appareil de niveau. Ne pas placer l'appareil à proximité de sources de chaleur telles que des appareils de chauffage ou cuisinières. Veiller à respecter la classe climatique de l'appareil. Le réfrigérateur ne fonctionnera pas correctement s'il est placé dans une pièce trop froide.

Lorsque l'appareil est installé, le laisser reposer durant au minimum 3 heures avant de brancher la fiche électrique dans la prise.

Nettoyer au préalable l'intérieur de l'appareil. Utiliser pour cela une eau savonneuse chaude, avec par exemple du liquide vaisselle, du nettoyant ménager ou de la soude. Après le nettoyage, rincer l'intérieur de l'appareil à l'eau claire et tout sécher correctement. Laisser l'appareil sécher durant 1 à 2 heures.

4 utilisation

La commande de l'appareil se trouve à l'intérieur. Vérifier que le thermostat est en position **[0]**. Contrôler que la tension du réseau correspond à celle indiquée sur la plaque signalétique de l'appareil, et brancher la fiche dans la prise murale.

Régler la température à l'aide du thermostat et sélectionner une position comprise entre 1 et 7 (position **MIN-MAX** pour le congélateur BVR500). Nous recommandons de régler l'appareil en position 3 ou 4 (position centrale pour le congélateur BVR500). L'appareil va désormais faire du froid de manière continue, jusqu'à ce qu'il atteigne la température réglée. Laisser l'appareil atteindre la température réglée sans y placer de produits alimentaires. Ceci prend généralement 2 à 3 heures. Il est ensuite possible de régler le thermostat en position désirée et de remplir l'appareil de produits alimentaires.

N'utiliser la position la plus élevée 7 (position **MAX** pour le congélateur BVR500) que pour faire des glaçons ou au début quand des nouveaux produits congelés sont placés dans le compartiment de congélation.

En cas de hausse de la température ambiante, régler l'appareil sur une position plus élevée pour pouvoir assurer la même température intérieure.

Pour éteindre l'appareil, régler le thermostat sur **[0]**.

Remarques :

La température ambiante, la fréquence des ouvertures de

la porte et la position de l'appareil ont une influence sur la température à l'intérieur du réfrigérateur. Il convient donc d'en tenir compte lors du réglage du thermostat.

- Ne pas placer d'aliments chauds dans le réfrigérateur.
- Ne **jamais** placer de substances dangereuses, facilement inflammables ou explosives telles qu'alcool, acétone ou essence dans l'appareil, en raison du risque d'explosion.
- Emballer correctement les viandes et poissons, afin d'éviter des odeurs désagréables.
- Laisser suffisamment de place entre les différents produits alimentaires, afin de permettre à l'air de circuler correctement.
- Ne pas placer de produit alimentaire contre la paroi du fond de l'appareil.
Les étagères sont munies d'un arrêt pour l'éviter.
- Ne pas maintenir la porte ouverte plus longtemps que nécessaire.
- Ne pas congeler trop d'aliments simultanément. Lorsque la congélation est rapide, la qualité des aliments se conserve plus longtemps.
- Placer les produits congelés aussi rapidement que possible après leur achat dans le compartiment congélateur. Veiller à ce qu'ils ne se décongèlent pas durant le transport. La conservation des produits congelés et surgelés frais dépend du type de l'aliment.
- Ne pas placer de boîtes ou bouteilles en verre dans le compartiment congélateur, car elles pourraient se briser lors de la congélation de leur contenu.
Les boissons gazeuses, contenant du gaz carbonique, peuvent même exploser. Il ne faut donc **jamais** conserver de limonade, bière, vin, champagne, etc. dans le compartiment congélateur.

5 conseils

- Les températures ambiantes élevées ont un impact négatif sur la consommation d'énergie. La lumière solaire directe et d'autres sources de chaleur à proximité de l'appareil ont également un impact négatif.
- Les orifices de ventilation doivent rester dégagés. Si ces orifices sont couverts ou encrassés, cela provoque une hausse de la consommation énergétique. Assurer suffisamment d'espace libre autour du réfrigérateur, afin de permettre une ventilation et une circulation de l'air correctes autour de l'appareil.
- Ne pas ouvrir la porte du réfrigérateur plus fréquemment que nécessaire et la maintenir ouverte aussi brièvement que possible.
- La séparation entre les étagères et la paroi du fond assure une circulation libre de l'air. Il ne faut donc pas placer de produits alimentaires contre la paroi du fond.
- Régler le thermostat sur une position plus basse lorsque les conditions le permettent.
- Faire d'abord refroidir les aliments cuits à conserver, en les laissant parvenir à température ambiante avant de les placer au réfrigérateur.
- Le givre et la glace provoquent une augmentation de la consommation d'électricité. Il faut donc les éliminer régulièrement, dès que leur épaisseur atteint 3 à 5 mm.
- Si le joint d'étanchéité en caoutchouc de la porte ne ferme plus correctement, cela peut augmenter la consommation d'électricité. Ce joint doit donc être remplacé à temps et par un technicien compétent.
- Le non-respect de ces règles peut entraîner une hausse de la consommation d'électricité.

6 dégivrage

L'appareil doit être dégivré dès que la couche de glace atteint une épaisseur de 3 à 5 mm.

Régler le thermostat sur **[0]** et débrancher la fiche de la prise électrique. Enlever tous les produits présents dans le compartiment de congélation ou de réfrigération. Conserver les produits congelés dans un endroit froid, emballés dans du papier journal et des couvertures.

Placer un bac collecteur sous le compartiment congélateur et attendre que la glace fonde. Pour accélérer le dégivrage, placer un plat rempli d'eau chaude dans le compartiment congélateur.

Enlever la glace à l'aide d'un grattoir en matière plastique.
Avertissement : Ne jamais enlever la couche de glace à l'aide d'objets tranchants, de spray de dégivrage, sèche-cheveux, petit radiateur électrique ou autre équipement comparable. Ceci pourrait entraîner des situations dangereuses et provoquer des dégâts irréparables pour l'appareil.

Nettoyer et sécher le compartiment congélateur. Régler de nouveau le thermostat sur la position souhaitée. Ne replacer les produits congelés dans le compartiment congélateur que lorsque ce dernier est de nouveau à la température voulue.

7 nettoyage & entretien

Avant de nettoyer l'appareil, il convient de l'éteindre en réglant le thermostat sur **[0]** et d'enlever la fiche de la prise murale.

Nettoyer l'intérieur de l'appareil. Utiliser pour cela une eau savonneuse chaude, avec par exemple du liquide vaisselle, du nettoyant ménager ou de la soude pour éviter les mauvaises odeurs. Après le nettoyage, rincer l'intérieur de l'appareil à l'eau claire et tout sécher correctement. Laisser l'appareil sécher durant 1 à 2 heures. Les étagères, bacs et étagères de porte sont faciles à démonter de l'appareil et à laver à la main. Ces éléments ne doivent pas être lavés au lave-vaisselle.

Nettoyer l'extérieur de l'appareil et les joints d'étanchéité de porte en caoutchouc avec un chiffon doux et humide.

REPLACEMENT DE LA LAMPE LED

Cet appareil est équipé d'une lampe LED. Cette lampe présente une durée de vie prolongée. Lorsque cette lampe LED cesse de fonctionner dans l'appareil, il n'est pas possible de la remplacer soi-même. Contacter le service après-vente de Inventum.

8 dépanner soi-même

Panne	Cause	Solution
L'appareil ne fonctionne pas ; le témoin lumineux n'est pas allumé.	La prise électrique n'est pas branchée.	Branchez la prise.
La température dans l'appareil est trop élevée ou trop basse	Thermostat mal réglé.	Régler le thermostat sur la position correcte.
	Les orifices de ventilation sont bloqués.	Nettoyer les orifices de ventilation.
De l'eau coule de l'appareil.	L'écoulement d'eau de dégivrage est bouché.	Nettoyer l'écoulement d'eau de dégivrage.
L'appareil est bruyant	L'appareil est-il correctement installé ?	Contrôler l'installation.
	L'arrière du réfrigérateur touche-t-il quelque chose ?	Contrôler ce point et déplacer le réfrigérateur un peu vers l'avant.

Remarque : les gargouillis et bruits d'expansion dans le circuit réfrigérant sont normaux.

9 modifier le sens d'ouverture de la porte

La porte de l'appareil peut s'ouvrir à droite ou à gauche. Pour modifier le sens d'ouverture de la porte, suivre les instructions ci-dessous. Il vaut mieux être à deux personnes pour effectuer cette modification.

Remarques : régler le thermostat sur **[0]** et débrancher la fiche de la prise électrique. Retirer tous les objets du réfrigérateur, y compris les étagères / bacs, avant de modifier le sens d'ouverture de la porte de l'appareil.

- Enlever les plaquettes décoratives [1] et les vis [2].
- Démontez le plateau supérieur [3] et la plaque de recouvrement [4] de l'appareil.
- Pour la charnière supérieure : enlever les vis [5] et la charnière [6].
- Démontez la porte avec précautions, en la tirant vers soi et en la levant hors de la charnière inférieure. Poser la porte à un endroit sûr.
- Retirer le bouchon [7] du haut de la porte et le placer de l'autre côté de la porte.
- Démontez les vis [8] et la charnière inférieure [9].
- Dévisser le pied de réglage [10] et le placer de l'autre côté.
- Placer la charnière inférieure [9] de l'autre côté, à l'aide des vis [8]. Placer également le pied de réglage à l'endroit correct.
- Placer la porte contre le réfrigérateur et veiller à ce que le côté inférieur repose correctement sur la charnière inférieure.
- Fixer la charnière supérieure [6] de l'autre côté, au moyen des vis [5].
- Placer la plaque de recouvrement [4] de l'autre côté dans le plateau supérieur [3].
- Placer le plateau supérieur [3] et le fixer à l'aide des vis [2]. Remonter les plaquettes décoratives [1].
- Contrôler le bon alignement de la porte, horizontalement comme verticalement, avant de visser entièrement la charnière inférieure.
- Mettre l'appareil de niveau au moyen des pieds de réglage.
- Laisser l'appareil reposer 2 à 3 heures avant de rebrancher la prise électrique.



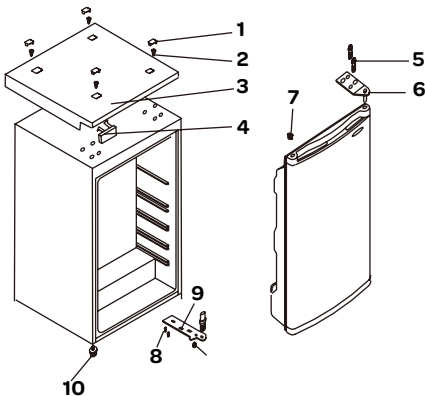
clé Allen



tournevis cruciforme

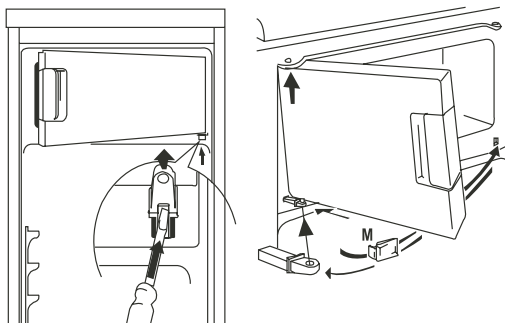


tournevis plat



Modifier le sens d'ouverture de la porte du compartiment congélateur - uniquement pour le modèle BKV500

- Ouvrir un peu la porte du compartiment congélateur. Au moyen d'un petit tournevis, pousser sur le ressort dans l'ouverture de la charnière inférieure. Enlever la porte.
- Placer la plaquette décorative **[M]** de l'autre côté.
- Faire tourner la porte du compartiment congélateur à 180° et placer la charnière inférieure dans l'orifice prévu à cet effet de la porte du compartiment congélateur.
- Placer la porte du compartiment congélateur dans la charnière supérieure et placer en même temps la charnière inférieure dans l'orifice carré prévu à cet effet.



10 fiche du produit

	INVENTUM	INVENTUM	INVENTUM
Numéro de type	BKK500	BKV500	BVR500
Type de réfrigérateur / congélateur	Refrigerisseur	Réfrigérateur	Congélateur
Catégorie	1	7	8
Catégorie de rendement énergétique	A+	A+	A+
Consommation énergétique [Aec] en kWh par an	113	165	165
Capacité nette - totale	102 litres	96 litres	65 litres
Capacité nette - compartiment de réfrigération	102 litres	86 litres	
Capacité nette - compartiment de congélation ****		10 litres	65 litres
Durée de conservation max. en cas de panne de courant (nombre d'heures)	-	12	15
Puissance de congélation (kg/24 heures)	-	2	3,5
Classe climatique	N/ST	N/ST	N/ST
Émissions sonores dB(A)	39	39	40
Type d'appareil	Autoportant	Autoportant	Autoportant
Modèle			
Nombre de portes	1	1	1
Inversion du sens d'ouverture de porte	●	●	●
Support à œufs	●	●	
Bac à glaçons		●	●
Nombre de clayettes en verre	3	2	
Nombre de bacs de congélation			3
Nombre total de compartiments de porte / porte-bouteilles	3	3	
Nombre de bacs à légumes	1	1	
Sans CFC / HFC	Sans	Sans	Sans
Type de réfrigérant	R600a	R600a	R600a
Nombre de compresseurs	1	1	1
Données techniques			
Dimensions (l x p x h) en mm	494 x 494 x 847	494 x 494 x 847	494 x 494 x 847
Poids net en kg	24 kg	25 kg	27 kg
Poids brut en kg	26 kg	27 kg	29 kg
Puissance électrique [W]	80	90	90
Tension de secteur [V] / fréquence de réseau [Hz]	220-240/50	220-240/50	220-240/50
Longueur du cordon d'alimentation [m]	1,5	1,5	1,5
Type de prise	Prise VDE 90 °	Prise VDE 90 °	Prise VDE 90 °

Remarque : Les données techniques du réfrigérateur sont également indiquées sur la plaque signalétique se trouvant à l'intérieur à gauche.

algemene service- en garantievoorwaarden

Hoe belangrijk service is, hoeven we je niet te vertellen. We ontwikkelen onze producten zodat je er jarenlang onbezorgd plezier van kan hebben. Ontstaat er toch een probleem, dan vinden we dat je direct een oplossing mag verwachten. Daarom bieden we je op onze producten een omruilservice, bovenop de rechten en vorderingen die je op grond van de wet toekomt. Door een product of onderdeel om te ruilen, besparen we je tijd, moeite en kosten.

2 jaar volledige fabrieksgarantie

1. Op alle producten van Inventum krijg je als consument standaard 2 jaar volledige fabrieksgarantie. Binnen deze periode wordt een defect product of onderdeel altijd gratis omgeruild voor een nieuw exemplaar. Om aanspraak te maken op de 2 jaar volledige fabrieksgarantie, kun je teruggaan naar de winkel waar je het product hebt gekocht of contact opnemen met de consumentenservice van Inventum via het contactformulier op www.inventum.eu/service-aanvraag.
2. De garantieperiode van 2 jaar begint te lopen op de datum van aankoop van het product.
3. Voor het recht op garantie dien je een kopie van het originele aankoopbewijs te kunnen overleggen.
4. De garantie geldt uitsluitend bij normaal huishoudelijk gebruik van de Inventum producten binnen Nederland.

5 jaar Inventum garantie

1. Op de meeste groot huishoudelijke apparatuur en een selectie klein huishoudelijke producten biedt Inventum de 5 jaar Inventum garantie. Deze 5 jaar Inventum garantie bestaat uit de 2 jaar volledige fabrieksgarantie en daarna 3 jaar aanvullende garantie. Het enige dat je hoeft te doen voor het recht op 3 jaar aanvullende garantie is het product te registreren binnen 45 dagen na aankoop. In de volgende paragraaf lees je meer over het registreren van het product.
2. Voor de 5 jaar Inventum garantie geldt dat een defect product of onderdeel gedurende de eerste 2 jaar altijd gratis wordt omgeruild voor een nieuw exemplaar. Gedurende het 3e tot en met het 5e jaar betaal je alleen de omruilkosten. De actuele omruilkosten kun je terugvinden op www.inventum.eu/omruilkosten.
3. Om aanspraak te maken op de 5 jaar Inventum garantie kun je teruggaan naar de winkel waar je het product hebt gekocht of contact opnemen met de consumentenservice van Inventum via het formulier op www.inventum.eu/service-aanvraag.
4. De garantieperiode van 5 jaar begint te lopen op de datum van aankoop van het product.
5. Voor het recht op garantie dien je een kopie van het originele aankoopbewijs te kunnen overleggen.
6. De garantie geldt uitsluitend bij normaal huishoudelijk gebruik van de Inventum producten binnen Nederland.

Productregistratie

1. De 3 jaar aanvullende garantie is eenvoudig en kosteloos te regelen door het product binnen 45 dagen na aankoop te registreren via de website www.inventum.eu/garantieregistratie. Wanneer je het product niet binnen 45 dagen na aankoop hebt geregistreerd, heb je nog tot 2 jaar na aankoop de tijd om dit te regelen. Er zijn dan wel kosten aan deze registratie verbonden. De eenmalige registratiekosten bedragen € 89,- voor elk afzonderlijk product. Registreren is alleen mogelijk voor producten waar de 5 jaar Inventum garantie op van toepassing is. Of het product in aanmerking komt voor de 5 jaar Inventum garantie vind je in de gebruiksaanwijzing van het product en bij de informatie over het product op de website van Inventum.
2. De garantieperiode begint steeds te lopen vanaf de datum van aankoop van het product. Ook wanneer het product pas later voor aanvullende garantie wordt geregistreerd, wordt de garantieperiode vanaf de originele aankoopdatum berekend.
3. De 3 jaar aanvullende garantie kun je alleen aanvragen als je beschikt over een kopie van het originele aankoopbewijs en het Inventum 5 jaar garantiecertificaat.

Groot huishoudelijke apparatuur

1. Storingen of defecten aan groot huishoudelijke apparatuur (vrijstaand- en inbouw witgoed) kunnen worden gemeld via het formulier op www.inventum.eu/service-aanvraag, telefonisch bij de consumentenservice van Inventum of via de winkel waar je de apparatuur hebt gekocht. Het telefoonnummer van de consumentenservice vind je op www.inventum.eu.
2. Bij gemelde storingen of defecten aan groot huishoudelijke apparatuur heeft Inventum de mogelijkheid om ter plaatse bij de consument in Nederland een witgoedmonteur het defecte apparaat te laten onderzoeken en vervolgens een reparatie uit te laten voeren. De consumentenservice van Inventum kan ook besluiten dat het apparaat wordt omgeruild.
3. Als je een storing of defect aan groot huishoudelijke apparatuur meldt in de eerste 2 jaar vanaf de datum van aankoop, brengt Inventum geen kosten in rekening voor omruilen, voorrijden, onderdelen, materiaalgebruik en arbeidsloon.
4. Als je het product op de hiervoor beschreven wijze hebt geregistreerd op www.inventum.eu/garantie-registratie en je vervolgens een storing aan groot huishoudelijke apparatuur meldt in het 3e t/m 5e jaar vanaf de datum van aankoop, dan is de 5 jaar Inventum garantie van toepassing en wordt het apparaat kosteloos gerepareerd of omgeruild. Je bent dan bij reparatie of omruiling van het apparaat alleen omruilkosten verschuldigd. De actuele omruilkosten kun je terugvinden op www.inventum.eu/omruilkosten. Indien je het product niet hebt geregistreerd, dan is de 3 jaar aanvullende garantie niet van toepassing.
5. Bij een melding van een storing of defect zal een monteur binnen 1 werkdag contact opnemen voor het maken van een bezoeafspraak. Bij melding in het weekend of op feestdagen is dit de eerstvolgende werkdag.
6. Indien je een storing of defect meldt via het formulier op www.inventum.eu/service-aanvraag, word je via mobiele berichten en e-mail op de hoogte gehouden van de voortgang.
7. De garantieperiode begint te lopen op de datum van aankoop van het product.
8. Voor het recht op garantie dien je een kopie van het originele aankoopbewijs en het Inventum 5 jaar garantiecertificaat te kunnen overleggen.
9. De garantie geldt uitsluitend bij normaal huishoudelijk gebruik van de Inventum producten binnen Nederland.

Storingen of defecten buiten de garantieperiode

1. In geval van storingen of defecten aan klein huishoudelijke apparatuur of groot huishoudelijke apparatuur buiten de garantieperiode, kan hiervan melding worden gemaakt bij de consumentenservice via het contactformulier www.inventum.eu/service-aanvraag of door te bellen met de consumentenservice.
2. De consumentenservice kan je vragen het product voor onderzoek of reparatie op te sturen. De kosten van verzending zijn voor jouw rekening.
3. Aan het onderzoek naar de mogelijkheid tot repareren zijn kosten verbonden. Je moet hier vooraf toestemming voor geven.
4. Bij groot huishoudelijke apparatuur kan Inventum op jouw verzoek een witgoedmonteur sturen. De voorrijkosten, onderdeel- en materiaalkosten en arbeidsloon worden dan aan je in rekening gebracht.
5. In geval van opdracht tot reparatie moeten de reparatiekosten vooraf worden voldaan. Bij reparatie door een witgoedmonteur, dienen de kosten van de reparatie ter plaatse bij de monteur, bij voorkeur via pinbetaling, te worden afgerekend.

Uitgesloten van garantie

1. De hiervoor genoemde garanties gelden niet in geval van:
 - normale slijtage;
 - onoordeelkundig of oneigenlijk gebruik;
 - onvoldoende onderhoud;
 - het niet in acht nemen van de bedienings- en onderhoudsvorschriften;
 - ondeskundige montage of reparatie door derden of door de consument zelf;
 - door de consument toegepaste niet originele onderdelen;
 - zakelijk of bedrijfsmatig gebruik;
 - het serienummer en/of rating-label is verwijderd.
2. Tevens geldt de garantie niet voor normale verbruiksartikelen, zoals:
 - kneedhaken, bakblikken, (koolstof)filters, etc.;
 - batterijen, lampjes, koolstoffilters, vetfilters enz.;
 - externe verbindingkabels;
 - glazen accessoires en glazen delen zoals ovendeuren;
 - en soortgelijke zaken.
3. Buiten de garantie vallen transportschades, voor zover deze niet door Inventum zijn veroorzaakt. Controleer daarom je nieuwe apparatuur voordat je deze in gebruik neemt. Als je beschadigingen aantreft, dien je deze binnen 5 werkdagen na aankoop te melden bij de winkel waar je het product hebt gekocht, of bij de consumentenservice van Inventum via het contactformulier op de website www.inventum.eu/service-aanvraag. Indien transportschades niet binnen deze termijn worden gemeld, aanvaardt Inventum geen enkele aansprakelijkheid ter zake.
4. Van garantie en/of vervanging zijn uitgesloten: defecten aan, verlies en beschadiging aan het apparaat als gevolg van een gebeurtenis die gewoonlijk verzekerd is onder de inboedelverzekering.

Van belang om te weten

1. Vervanging of herstel van een defect product of een onderdeel daarvan leidt niet tot verlenging van de oorspronkelijke garantietermijn.
2. Vervangen onderdelen, verpakkingsmateriaal en omgewisselde apparaten worden meegenomen door de witgoedmonteur en worden eigendom van Inventum.
3. Indien een klacht ongegrond is, komen alle kosten die daardoor zijn ontstaan voor rekening van de consument.
4. Na verloop van de garantietermijn worden alle kosten voor herstel of vervanging, inclusief administratie-, verzend- en voorrijkosten aan de consument in rekening gebracht.
5. Inventum is niet aansprakelijk voor schade die is ontstaan als gevolg van onjuiste inbouwsituaties.
6. Inventum is niet aansprakelijk voor schade veroorzaakt door van buiten het apparaat ontstane oorzaken, tenzij deze aansprakelijkheid voortvloeit uit dwingendrechtelijke bepalingen.
7. Op deze garantie- en servicevoorwaarden is Nederlands recht van toepassing. Geschillen zullen uitsluitend worden berecht door de bevoegde Nederlandse rechter.

general terms and conditions of service and warranty

We do not need to remind you of the importance of service. After all, we develop our products to a standard so that you can enjoy them for many years, without any concerns. If, nevertheless, there is a problem, we believe you are entitled to a solution straight away. Hence our products come with an exchange service, on top of the rights and claims you are entitled to by law. By exchanging a product or part, we save you time, effort and costs.

2-year full manufacturer's warranty

1. Customers enjoy a 2-year full manufacturer's warranty on all Inventum products. Within this period, a faulty product or part will always be exchanged for a new model, free of charge. In order to claim under the 2-year full manufacturer's warranty, you can either return the product to the shop you bought it from or contact the Inventum customer service department via the form at www.inventum.eu/service-aanvraag.
2. The 2-year warranty period starts from the date the product is bought.
3. In order to claim under the warranty, you must produce a copy of the original receipt.
4. The warranty applies only to normal domestic use of Inventum products within the Netherlands.

5-year Inventum warranty

1. Inventum offers a 5-year warranty on most large domestic appliances and a selection of small domestic appliances. This 5-year Inventum warranty consists of a 2-year full manufacturer's warranty, extended by a further 3-year warranty. The only thing you need to do to qualify for the 3-year extended warranty is to register the product within 45 days of purchase. You can read more about registering the product in the following paragraph.
2. In accordance with the 5-year Inventum warranty provisions, a faulty product or part will always be exchanged for a new model during the first 2 years under the warranty. During the 3rd to 5th year under the warranty, you will only pay the costs of exchange. The current costs of exchange are listed at www.inventum.eu/omruilkosten.
3. In order to claim under the 5-year Inventum warranty, you can either return the product to the shop you bought it from or contact the Inventum customer service department via the form at www.inventum.eu/service-aanvraag.
4. The 5-year warranty period starts from the date the product is bought.
5. In order to claim under the warranty, you must produce a copy of the original receipt.
6. The warranty applies only to normal domestic use of Inventum products within the Netherlands.

Product registration

1. The 3-year extended warranty is easy to obtain, free of charge, by registering the product within 45 days of purchase, via the website www.inventum.eu/garantie-registratie. If you did not register the product within 45 days of purchase, you can still do so up to 2 years after the purchase date. However, there will be a charge. The one-off registration charge is € 89 for each separate product. Registration is possible only for products that are subject to the 5-year Inventum warranty. Whether the product qualifies for the 5-year Inventum warranty is stated in the product user manual and in the product information sheet, on Inventum's website.
2. The warranty period always starts from the date the product is bought. If the product is registered for the extended warranty at a later date, the warranty period still starts from the original date of purchase.
3. The 3-year extended warranty can only be applied for if you are in the possession of a copy of the original receipt and the Inventum 5-year warranty certificate.

Large domestic appliances

1. Breakdowns or faults in large domestic appliances (separate and built-in white goods) can be registered via the form at www.inventum.eu/service-aanvraag, by calling the Inventum customer service department or in the store where you bought the device. The telephone number of the customer service department can be found at www.inventum.eu.
2. In the event of breakdowns or faults in large domestic appliances, Inventum will have the option to have a service engineer inspect the faulty device onsite at the customer in the Netherlands and to carry out repairs, there and then. The Inventum customer service department can also decide to have the device exchanged.
3. If you suffer a breakdown or fault in a large domestic appliance during the first 2 years from the date of purchase, Inventum will not charge any costs for the exchange, call-out or for parts and labour.
4. If you registered the product as described before at www.inventum.eu/garantie-registratie and you subsequently report a breakdown of a large domestic appliance in the 3rd to 5th year of the date of purchase, the 5-year Inventum warranty applies and the device will be repaired or exchanged, free of charge. In the event of a repair or exchange of the device, you only pay the costs of exchange. The current costs of exchange are listed at www.inventum.eu/omruilkosten. If you did not register the product, the 3-year extended warranty does not apply.
5. When reporting a breakdown or fault, a service engineer will contact the customer within 1 working day in order to make an appointment. When the report is made in a weekend or during a public holiday, this will be the next working day.
6. If you report a breakdown or fault via the form at www.inventum.eu/service-aanvraag, you will be kept informed of the progress via mobile messages and e-mail.
7. The warranty period starts from the date the product is bought.
8. In order to claim under the warranty, you must produce a copy of the original receipt and the Inventum 5-year warranty certificate.
9. The warranty applies only to normal domestic use of Inventum products within the Netherlands.

Breakdowns or faults outside the warranty period

1. Breakdowns or faults in small or large domestic appliances outside the warranty period, can be reported to the costumer services department via the form at www.inventum.eu/service-aanvraag or by calling the costumer services department.
2. The costumer services department may ask you to send the product for inspection or repair. The costs of dispatch will be at your expense.
3. The inspection to establish whether repair is possible involves a charge. You need to grant your permission for this, in advance.
4. In the event of a large domestic appliance, Inventum, at your request, can send out a service engineer. In that case, you will be charged the call-out costs, as well as parts and labour.
5. In the event of an instruction to repair, the repair costs must be paid in advance. In the event of a repair by a service engineer, the costs of the repair must be settled with the engineer onsite, preferably by means of PIN payment.

Warranty exclusions

1. The following is excluded from the aforesaid warranties:
 - normal wear and tear;
 - improper use or misuse;
 - insufficient maintenance;
 - failure to comply with the operating and maintenance instructions;
 - unprofessional installation or repairs by third parties or the customer himself;
 - non-original parts used by the customer;
 - use for commercial or business purposes;
 - removal of the serial number and/or rating label.
2. In addition, the warranty does not apply to normal consumer goods, such as:
 - dough hooks, baking tins, (carbon) filters, etc.;
 - batteries, bulbs, carbon filters, fat filters etc.;
 - external connection cables;
 - glass accessories and glass parts such as oven doors;
 - and similar items.
3. Transport damage not caused by Inventum is also excluded. Therefore, inspect your new device before starting to use it. If you detect any damage, you must report this to the store where you purchased the product within 5 working days, or to the Inventum customer service department via the form at www.inventum.eu/service-aanvraag. If transport damage is not reported within this period, Inventum does not accept any liability in this respect.
4. The following are excluded from warranty and/or replacement: faults, loss of and damage to the device as a result of an event that is normally insured under the home contents insurance.

Important to know

1. The replacement or repair of a faulty product, or a part thereof, does not lead to an extension of the original warranty period.
2. Parts that have been replaced, packaging material and exchanged devices are taken back by the service engineer and become the property of Inventum.
3. If a complaint is unfounded, all costs arising from it will be at the customer's expense.
4. Following expiry of the warranty period, all costs of repair or replacement, including administration costs, dispatch and call-out charges, will be charged to the customer.
5. Inventum cannot be held liable for damage as a result of devices built in incorrectly.
6. Inventum cannot be held liable for damage caused by external events, unless this liability arises from mandatory statutory provisions.
7. These warranty and service provisions are governed by Dutch law. Disputes will be settled exclusively by the competent Dutch court.

Allgemeine Service- und Garantiebedingungen

Wie wichtig Kundenservice ist, brauchen wir Ihnen nicht zu sagen. Wir entwickeln unsere Produkte so, dass Sie jahrelang unbeschwert Freude daran erleben können. Sollte dennoch ein Problem auftreten, dann dürfen Sie unseres Erachtens sofort eine Lösung erwarten. Darum bieten wir Ihnen auf all unsere Produkte einen Umtauschservice an, zusätzlich zu den Rechten und Ansprüchen, die Ihnen gesetzlich zustehen. Durch den Umtausch eines Produktes oder Geräteteils ersparen wir Ihnen Zeit, Mühe und Kosten.

Zwei Jahre volle Werksgarantie

1. Auf alle Produkte von Inventum erhalten Sie als Konsument standardmäßig zwei Jahre volle Werksgarantie. Innerhalb dieses Zeitraums wird ein defektes Produkt oder Geräteteil in jedem Fall gratis gegen ein neues Exemplar umgetauscht. Um Ihren Anspruch auf die zweijährige volle Werksgarantie geltend zu machen, wenden Sie sich an das Geschäft, bei dem Sie das Produkt gekauft haben, oder kontaktieren Sie den Kundenservice von Inventum mittels des Formulars auf der Seite www.inventum.eu/service-aanvraag.
2. Die Garantiezeit von zwei Jahren beginnt am Datum des Ankaufs des Produktes.
3. Zur Geltendmachung des Garantieanspruches ist eine Kopie des Originalkaufbeleges vorzulegen.
4. Die Garantie gilt ausschließlich bei normalem Hausgebrauch der Inventum Produkte innerhalb der Niederlande.

Fünf Jahre Inventum-Garantie

1. Auf die meisten großen Haushaltsgeräte und eine Auswahl kleiner Haushaltsprodukte gewährt Inventum die fünfjährige Inventum-Garantie. Diese fünfjährige Inventum-Garantie besteht aus der zweijährigen, vollen Werksgarantie sowie einer anschließenden, dreijährigen Zusatzgarantie. Um Ihren Anspruch auf eine dreijährige Zusatzgarantie zu aktivieren, müssen Sie lediglich das Produkt innerhalb von 45 Tagen nach Ankauf registrieren. Im folgenden Abschnitt erfahren Sie mehr über die Registrierung des Produktes.
2. Für die fünfjährige Inventum-Garantie gilt, dass ein defektes Produkt oder Geräteteil während der ersten zwei Jahre in jedem Fall kostenlos gegen ein neues Exemplar umgetauscht wird. Während des dritten bis einschließlich fünften Jahres bezahlen Sie nur die Kosten des Umtauschs. Die aktuellen Umtauschkosten finden Sie auf der Seite www.inventum.eu/omruilkosten.
3. Um Ihren Anspruch auf die fünfjährige Inventum-Garantie geltend zu machen, wenden Sie sich an das Geschäft, bei dem Sie das Produkt gekauft haben, oder kontaktieren Sie den Kundenservice von Inventum mittels des Formulars auf der Seite www.inventum.eu/service-aanvraag.
4. Die Garantiezeit von fünf Jahren beginnt am Datum des Ankaufs des Produktes.
5. Zur Geltendmachung des Garantieanspruches ist eine Kopie des Originalkaufbeleges vorzulegen.
6. Die Garantie gilt ausschließlich bei normalem Hausgebrauch der Inventum Produkte innerhalb der Niederlande.

Produktregistrierung

1. Die dreijährige Zusatzgarantie erhalten Sie einfach und kostenlos, indem Sie das Produkt innerhalb von 45 Tagen nach Ankauf auf der Internetseite www.inventum.eu/garantie-registratie registrieren. Sollten Sie das Produkt nicht innerhalb von 45 Tagen nach Ankauf registriert haben, können Sie dies noch innerhalb von zwei Jahren nach Ankauf nachholen. Dann sind jedoch Kosten mit dieser Registrierung verbunden. Die einmaligen Registrierungskosten betragen 89,- € für jedes einzelne Produkt. Eine Registrierung ist nur für Produkte möglich, für die die fünfjährige Inventum-Garantie gilt. Bitte entnehmen Sie der Gebrauchsanleitung des Produktes oder den Produktinformationen auf der Website von Inventum, ob auf dieses Produkt die fünfjährige Inventum-Garantie gewährt wird.
2. Die Garantiezeit beginnt immer am Datum des Ankaufs des Produktes. Auch wenn das Produkt erst später für die Zusatzgarantie registriert wird, wird die Garantiezeit ab dem ursprünglichen Kaufdatum gerechnet.
3. Die dreijährige Zusatzgarantie können Sie nur dann beantragen, wenn Sie über eine Kopie des Originalkaufbeleges und die Bescheinigung der fünfjährigen Inventum-Garantie verfügen.

Große Haushaltsgeräte

1. Störungen oder Defekte an großen Haushaltsgeräten (freistehende oder eingebaute Weiße Ware) können mittels des Formulars auf der Seite www.inventum.eu/service-aanvraag, telefonisch beim Kundenservice von Inventum oder über das Geschäft, bei dem Sie das Gerät gekauft haben, gemeldet werden. Die Telefonnummer des Kundenservice finden Sie auf unserer Website www.inventum.eu.
2. Bei gemeldeten Störungen oder Defekten an großen Haushaltsgeräten kann Inventum vor Ort beim Konsumenten in den Niederlanden das defekte Gerät von einem Haushaltsgerätemonteur überprüfen und daraufhin eine Reparatur durchführen lassen. Der Kundenservice von Inventum kann auch beschließen, das Gerät umzutauschen.
3. Sollten Sie eine Störung oder einen Defekt an einem großen Haushaltgerät in den ersten zwei Jahren ab dem Datum des Ankaufs melden, stellt Inventum keine Kosten für Umtausch, Anfahrt, Ersatzteile, Materialverwendung und Arbeitslohn in Rechnung.
4. Wenn Sie das Produkt auf www.inventum.eu/garantie-registratie auf die oben genannte Weise registriert haben und daraufhin eine Störung an einem großen Haushaltsgerät im dritten bis einschließlich fünften Jahr ab dem Datum des Ankaufs melden, dann gilt die fünfjährige Inventum-Garantie und wird das Gerät kostenlos repariert oder umgetauscht. Bei Reparatur oder Umtausch des Gerätes werden dann nur Umtauschkosten fällig. Die aktuellen Umtauschkosten finden Sie auf der Seite www.inventum.eu/omruilkosten. Falls Sie das Produkt nicht registriert haben, gilt die dreijährige Zusatzgarantie nicht.
5. Bei einer Meldung einer Störung oder eines Defektes nimmt der Monteur innerhalb eines Werktages mit Ihnen Kontakt auf, um einen Besuchstermin zu vereinbaren. Bei einer Meldung am Wochenende oder an Feiertagen geschieht dies am nächstfolgenden Werktag.

6. Falls Sie eine Störung oder einen Defekt mittels des Formulars auf der Seite www.inventum.eu/service-aanvraag melden, werden Sie mittels mobiler Nachrichten und per E-Mail über den weiteren Verlauf auf dem Laufenden gehalten.
7. Die Garantiezeit beginnt am Datum des Ankaufs des Produktes.
8. Zur Geltendmachung des Garantieanspruches ist eine Kopie des Originalkaufbeleges und die Bescheinigung der fünfjährigen Inventum-Garantie vorzulegen.
9. Die Garantie gilt ausschließlich bei normalem Hausgebrauch der Inventum Produkte innerhalb der Niederlande.

Störungen oder Defekte außerhalb der Garantiezeit

1. Im Falle von Störungen oder Defekten an kleinen oder großen Haushaltsgeräten außerhalb der Garantiezeit kann dies beim Kundenservice mittels des Formulars www.inventum.eu/service-aanvraag oder durch einen Anruf beim Kundenservice gemeldet werden.
2. Der Kundenservice bittet Sie möglicherweise, das Produkt für eine Überprüfung oder Reparatur einzusenden. Die Versandkosten gehen auf Ihre Rechnung.
3. Mit der Überprüfung, ob eine Reparatur möglich ist, sind Kosten verbunden, zu denen Sie im Voraus Ihre Zustimmung geben müssen.
4. Bei großen Haushaltsgeräten kann Inventum auf Ihr Ersuchen hin einen Haushaltsgerätemonteur beauftragen. Die Kosten für die Anfahrt, die Ersatzteile und das Material sowie der Arbeitslohn werden Ihnen dann in Rechnung gestellt.
5. Im Falle eines Reparaturauftrages müssen die Reparaturkosten vorab bezahlt werden. Bei einer Reparatur durch einen Haushaltsgerätemonteur müssen die Kosten der Reparatur vor Ort beim Monteur, vorzugsweise durch elektronische Zahlung, beglichen werden.

Garantieausschluss

1. Die oben genannten Garantien gelten nicht im Falle von:
 - normalem Verschleiß;
 - unsachgemäßem oder zweckwidrigem Gebrauch;
 - unzureichender Wartung;
 - Nichtbeachtung der Bedienungs- und Wartungsvorschriften;
 - unfachmännischer Montage oder Reparatur durch Dritte oder den Konsumenten selbst;
 - Verwendung von Nichtoriginalteilen durch den Konsumenten;
 - geschäftlicher oder gewerblicher Nutzung;
 - Entfernung der Seriennummer und/oder des Typenschildes.
2. Gleichzeitig gilt die Garantie nicht für normale Konsumartikel wie z.B.:
 - Knetmaschinen, Backbleche, (Kohlenstoff-)Filter u.Ä.;
 - Batterien, Glühbirnen, Kohlenstofffilter, Fettfilter usw.;
 - externe Verbindungskabel;
 - Glaszubehör und Glasteile wie z.B. Ofentüren;
 - sowie ähnliche Artikel.
3. Nicht von der Garantie abgedeckt sind Transportschäden, sofern diese nicht von Inventum verursacht wurden. Kontrollieren Sie darum Ihr neues Gerät, bevor Sie es in Gebrauch nehmen. Sollten Sie Beschädigungen feststellen, sind diese innerhalb von fünf Werktagen nach Ankauf beim Geschäft zu melden, bei dem Sie das Produkt gekauft haben, oder beim Kundenservice von Inventum mittels des Formulars auf der Seite www.inventum.eu/service-aanvraag. Falls Transportschäden nicht innerhalb dieser Frist gemeldet werden, übernimmt Inventum diesbezüglich keinerlei Haftung.
4. Von der Garantie und/oder einem Ersatz ausgeschlossen sind: Defekte, Verlust oder Beschädigung des Gerätes infolge eines Vorfalls, der normalerweise von der Hausratversicherung abgedeckt ist.

Wichtige Informationen

1. Der Ersatz oder die Ausbesserung eines defekten Produktes oder eines seiner Geräteteile hat nicht eine Verlängerung der ursprünglichen Garantiefrist zur Folge.
2. Ersetzte Geräteteile, Verpackungsmaterial und umgetauschte Apparate werden vom Haushaltsgerätemonteur mitgenommen und gehen in Inventums Eigentum über.
3. Falls eine Reklamation unbegründet ist, gehen alle Kosten, die dadurch entstanden sind, auf Rechnung des Konsumenten.
4. Nach Ablauf der Garantiefrist werden alle Kosten für die Ausbesserung oder den Ersatz, einschließlich der Verwaltungs-, Versand- und Anfahrtskosten, dem Konsumenten in Rechnung gestellt.
5. Inventum haftet nicht für Schaden, der infolge ungeeigneter Einbausituationen entstanden ist.
6. Inventum übernimmt auch keine Haftung für Schaden aus außerhalb des Gerätes entstandenen Ursachen, es sei denn, dass sich diese Haftung aus zwingenden Rechtsvorschriften ergibt.
7. Auf diese Garantie- und Servicebedingungen ist niederländisches Recht anwendbar. Rechtsstreitigkeiten unterliegen ausschließlich dem Urteil des zuständigen niederländischen Richters.

conditions générales de garantie et de service après-vente

Plus besoin de vous dire à quel point le service après-vente est important. Nous développons nos produits pour que vous puissiez en profiter sans souci et avec plaisir pendant de longues années. Si, toutefois, un produit pose des problèmes, nous y remédierons immédiatement. C'est pourquoi nous vous offrons un service d'échange pour nos produits, sans oublier les droits et réclamations qui vous reviennent en vertu de la loi. L'échange d'un produit ou d'une pièce vous fait économiser du temps, des efforts et de l'argent.

2 ans de garantie complète de fabrication

1. Une garantie complète de fabrication de 2 ans est accordée au consommateur pour tous les produits d'Inventum. Pendant cette période, un produit défectueux ou une pièce défectueuse peut toujours être échangé(e) gratuitement contre un nouvel exemplaire. Pour pouvoir revendiquer la garantie complète de fabrication de 2 ans, vous pouvez retourner au magasin où vous avez acheté le produit ou contacter le service des consommateurs d'Inventum par le biais du formulaire sur www.inventum.eu/service-aanvraag.
2. La période de garantie de 2 ans commence à courir à partir de la date d'achat du produit.
3. Pour avoir droit à la garantie, il faut remettre une copie du bon d'achat original.
4. La garantie s'applique seulement à un usage ménager normal des produits Inventum aux Pays-Bas.

5 ans de garantie Inventum

1. Inventum offre une garantie Inventum de 5 ans sur la plupart des gros appareils ménagers et une sélection de petits appareils ménagers. Cette garantie Inventum de 5 ans se compose de la garantie de fabrication complète de 2 ans et d'une garantie supplémentaire de 3 ans. La seule chose à faire pour bénéficier du droit à la garantie supplémentaire de 3 ans est d'enregistrer le produit dans les 45 jours après l'achat. Le paragraphe suivant vous donne des informations plus détaillées sur l'enregistrement du produit.
2. En ce qui concerne la garantie Inventum de 5 ans, un produit défectueux ou une pièce défectueuse sera toujours gratuitement échangé(e) contre un nouvel exemplaire pendant les 2 premières années. Vous ne paierez que les frais d'échange pendant la 3^e à la 5^e année. Les frais d'échange actuels figurent sur www.inventum.eu/omruilkosten.
3. Pour revendiquer la garantie Inventum de 5 ans, vous pouvez retourner au magasin où vous avez acheté le produit ou contacter le service des consommateurs d'Inventum par le biais du formulaire sur www.inventum.eu/service-aanvraag.
4. La période de garantie de 5 ans commence à courir à partir de la date d'achat du produit.
5. Pour avoir droit à la garantie, il faut remettre une copie du bon d'achat original.
6. La garantie s'applique seulement à un usage ménager normal des produits Inventum aux Pays-Bas.

Enregistrement du produit

1. La garantie supplémentaire de 3 ans se règle facilement et gratuitement en enregistrant le produit dans les 45 jours après l'achat via le site web www.inventum.eu/garantie-registratie. Si vous n'avez pas enregistré le produit dans les 45 jours suivant l'achat, vous aurez encore le temps de le faire pendant 2 ans après l'achat. Cet enregistrement s'accompagne de frais. Les frais d'enregistrement encores sont de € 89,- pour chaque produit séparé. L'enregistrement est seulement possible pour des produits auxquels s'applique la garantie Inventum de 5 ans. Le mode d'emploi du produit et les informations sur le produit figurant sur le site web d'Inventum indiquent si le produit entre en ligne de compte pour la garantie Inventum de 5 ans.
2. La période de garantie commence toujours à courir à partir de la date de l'achat du produit. La période de garantie est calculée à partir de la date d'achat initiale, même si le produit est enregistré ultérieurement pour la garantie supplémentaire.
3. Vous pouvez seulement demander la garantie supplémentaire de 3 ans, si vous disposez d'une copie du bon d'achat original et du certificat de garantie Inventum de 5 ans.

Gros appareils ménagers

1. Les pannes ou défauts des gros appareils ménagers (produits blancs intégrables et autonomes) peuvent être signalés par le biais du formulaire sur www.inventum.eu/service-aanvraag, par téléphone auprès du service des consommateurs d'Inventum. Ou par le biais du magasin où vous avez acheté l'appareil. Le numéro de téléphone du service des consommateurs figure sur www.inventum.eu.
2. En cas de signalements de pannes ou de défauts de gros appareils ménagers, Inventum a la possibilité de faire examiner l'appareil défectueux, sur place, chez le consommateur, aux Pays-Bas, par un monteur en électroménager, qui procédera ensuite à la réparation. Le service des consommateurs d'Inventum peut aussi décider d'échanger l'appareil.
3. Si vous signalez une panne ou un défaut d'un gros appareil ménager pendant les 2 premières années, à compter de la date d'achat, Inventum ne facturera pas les frais dus à l'échange, aux frais de déplacement, aux pièces, à l'utilisation de matériel et au salaire du monteur.
4. Si vous avez enregistré le produit de la façon préalablement décrite sur www.inventum.eu/garantie-registratie et si vous signalez la panne d'un gros appareil ménager au cours de la 3^e à la 5^e année, à compter de la date d'achat, la garantie Inventum de 5 ans sera applicable et l'appareil sera réparé ou échangé gratuitement. Vous ne serez redevable que des frais d'échange en cas de réparation ou d'échange de l'appareil. Les frais d'échange actuels figurent sur www.inventum.eu/omruilkosten. Si vous n'avez pas enregistré le produit, la garantie supplémentaire de 3 ans ne sera pas applicable.
5. En cas de signalement d'une panne ou d'un défaut, un monteur vous contactera dans un délai d'1 jour ouvrable pour fixer un rendez-vous. En cas de signalement pendant le week-end ou les jours fériés, il s'agira du premier jour ouvrable suivant le week-end ou le jour férié.

6. Si vous signalez une panne ou un défaut par le biais du formulaire sur www.inventum.eu/service-aanvraag, vous serez tenu au courant du suivi par des messages mobiles et un courriel.
7. La période de garantie commence à courir à la date d'achat du produit.
8. Pour revendiquer la garantie Inventum de 5 ans, vous pouvez retourner au magasin où vous avez acheté le produit ou contacter le service des consommateurs d'Inventum par le biais du formulaire sur www.inventum.eu/service-aanvraag.
9. La garantie s'applique seulement à un usage ménager normal des produits Inventum aux Pays-Bas.

Pannes ou défauts en dehors de la période de garantie

1. Le signalement de pannes ou de défauts des petits appareils ménagers ou de gros appareils ménagers en dehors de la période de garantie pourra être fait auprès du service des consommateurs par le biais du formulaire www.inventum.eu/service-aanvraag ou en appelant le service des consommateurs.
2. Le service des consommateurs peut vous demander d'envoyer le produit pour examen ou réparation. Les frais d'envoi seront portés à votre compte.
3. Des frais sont liés à l'examen des possibilités de réparation. Il faut en demander l'autorisation préalable.
4. À votre demande, Inventum peut envoyer un monteur en électroménager en cas de gros appareils ménagers. Les frais de déplacement, les frais de la pièce et de matériel et les frais de salaire seront portés à votre compte.
5. En cas de demande de réparation, les frais de réparation devront être payés au préalable. En cas de réparation par un monteur en électroménager, les frais de la réparation sur place par le monteur devront être payés de préférence par paiement PIN.

Sont exclus de la garantie

1. Les garanties précitées ne s'appliquent pas aux cas suivants :
 - L'usure normale ;
 - Une utilisation inappropriée ou abusive ;
 - Un entretien insuffisant ;
 - Un non-respect des prescriptions de commande et d'entretien ;
 - Un montage ou une réparation incompétent(e) effectué(e) par des tiers ou par le consommateur en personne ;
 - Des pièces non originales utilisées par le consommateur ;
 - Un usage commercial ou professionnel ;
 - Le numéro de série et/ou la plaque signalétique est retiré(e).
2. De plus, la garantie ne s'applique pas aux articles de consommation normaux, tels que :
 - Des crochets pétrisseurs, des plaques à pâtisserie, des filtres(carbone), etc. ;
 - Des piles, des lampes, des filtres carbone, des filtres graisse, etc. ;
 - Des câbles de liaison externes ;
 - Des accessoires en verre et des pièces en verre comme les portes de fours ;
3. Et des articles similaires. Les dommages causés par le transport ne sont pas couverts par la garantie, dans la mesure où ils n'ont pas été causés par Inventum. Contrôlez donc votre nouvel appareil avant de l'utiliser. Si le produit est endommagé, il faudra signaler ces dommages dans les 5 jours ouvrables suivant l'achat auprès du magasin où vous avez acheté le produit ou auprès du service des consommateurs par le biais du formulaire sur www.inventum.eu/service-aanvraag. Inventum n'assurera aucune responsabilité, si les dommages causés par le transport ne sont pas signalés dans ce délai.
4. Sont exclus de la garantie et/ou du remplacement : les défauts, la perte et les dommages subis par l'appareil à la suite d'un événement habituellement assuré par l'assurance du mobilier.

Important à savoir

1. Le remplacement ou la réparation d'un produit défectueux ou d'une pièce défectueuse n'entraîne pas un prolongement du délai de garantie initial.
2. Les pièces de rechange, le matériel d'emballage et les appareils échangés sont emportés par le monteur en électroménager et deviennent la propriété d'Inventum.
3. Si une réclamation n'est pas fondée, tous les frais occasionnés à cet effet seront portés au compte du consommateur.
4. Une fois que le délai de garantie aura expiré, tous les frais liés à la réparation ou au remplacement, y compris, les frais administratifs, les frais d'envoi et de déplacement, seront portés au compte du consommateur.
5. Inventum n'est pas responsable du dommage causé à la suite de situations d'intégration inadéquates.
6. Inventum n'est pas responsable des dommages causés par des facteurs externes à l'appareil, à moins que cette responsabilité découle de dispositions à caractère impératif.
7. Le droit néerlandais s'applique à ces conditions de garantie et de service après-vente. Les litiges seront exclusivement tranchés par le juge néerlandais compétent.



klein huishoudelijk



witgoed vrijstaand



witgoed inbouw



persoonlijke verzorging

**Inventum Huishoudelijke
Apparaten B.V.**

Meander 861
6825 MH Arnhem
Tel: 0800-4583688

info@inventum.eu
www.inventum.eu

twitter.com/inventum1908
facebook.com/inventum1908
youtube.com/inventum1908

