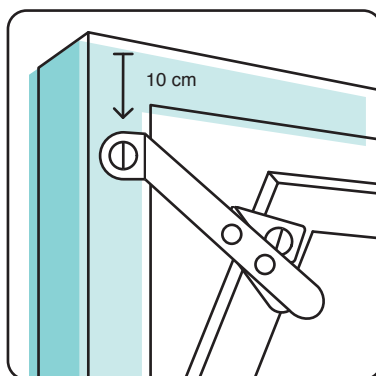
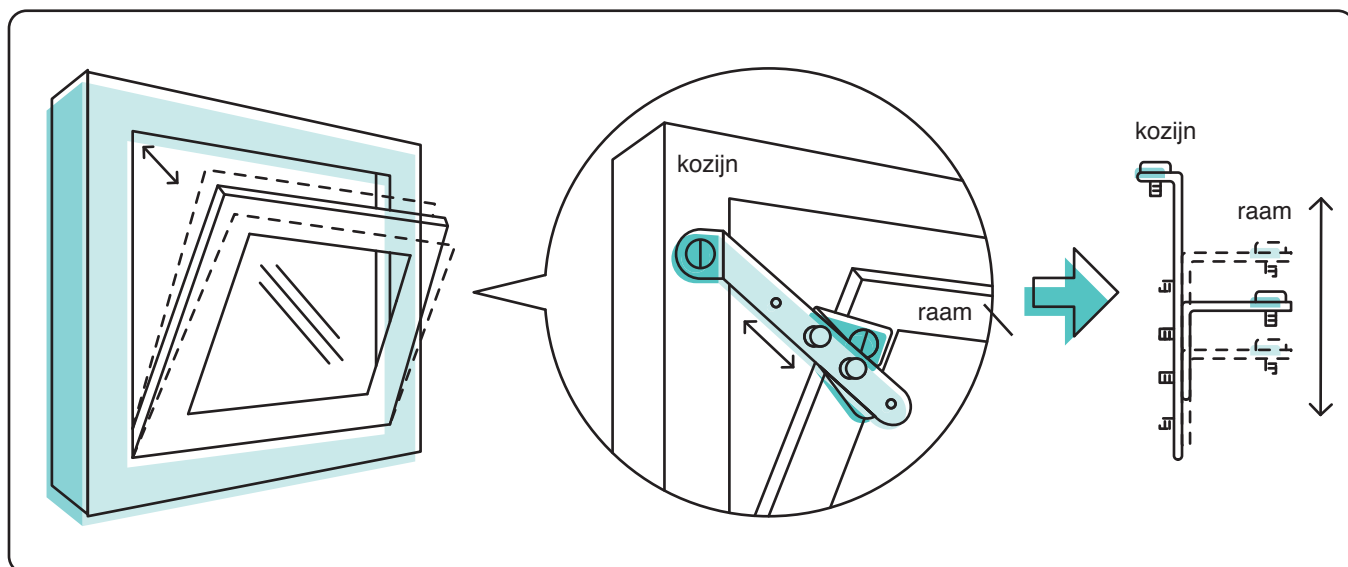


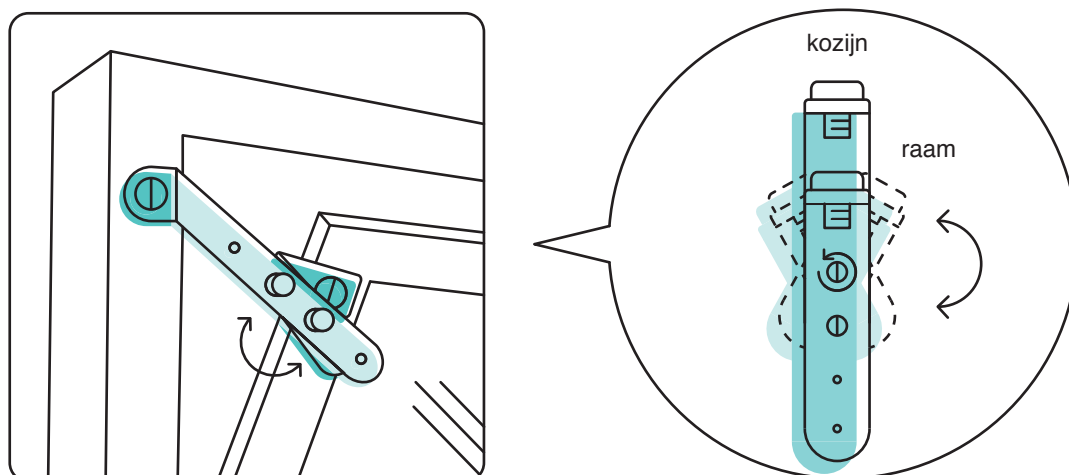
Let op: verwijder de bescherm laag van de magneten pas zodra dit aangegeven wordt.



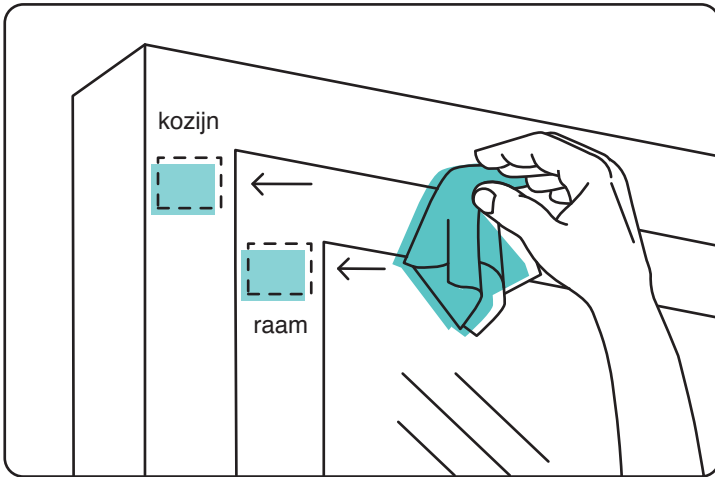
Let op: het is belangrijk de Kierr Click ongeveer 10 cm vanaf de bovenkant op het kozijn te plaatsen.



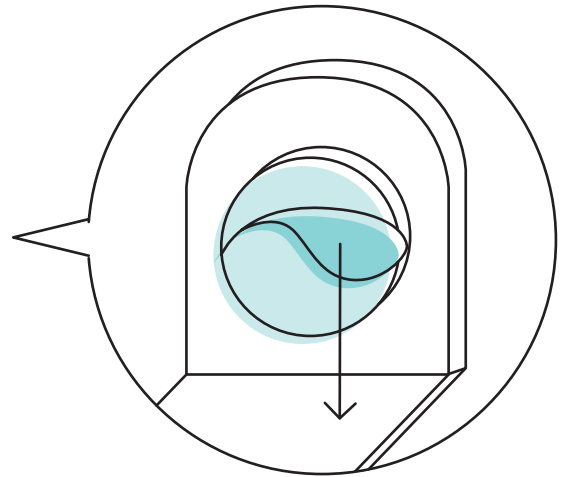
Bepaal eerst de gewenste stand van het raam. Verstel de Kierr Click naar de juiste stand.



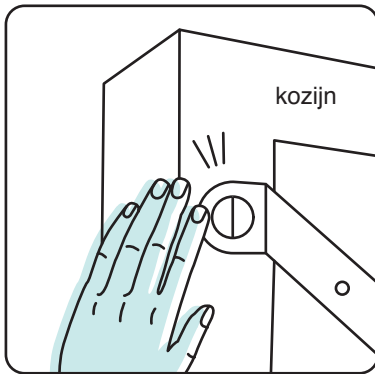
Bepaal vervolgens de hoek die de Kierr Click moet maken om het raam goed te raken.



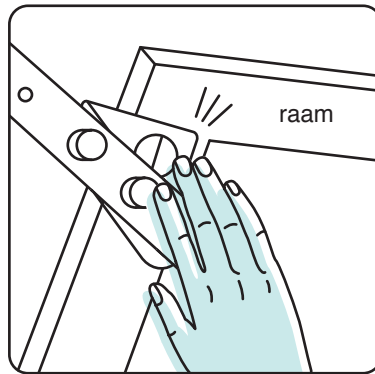
Maak door middel van het bijgeleverde doekje de oppervlakken waar de magneten komen vetvrij.



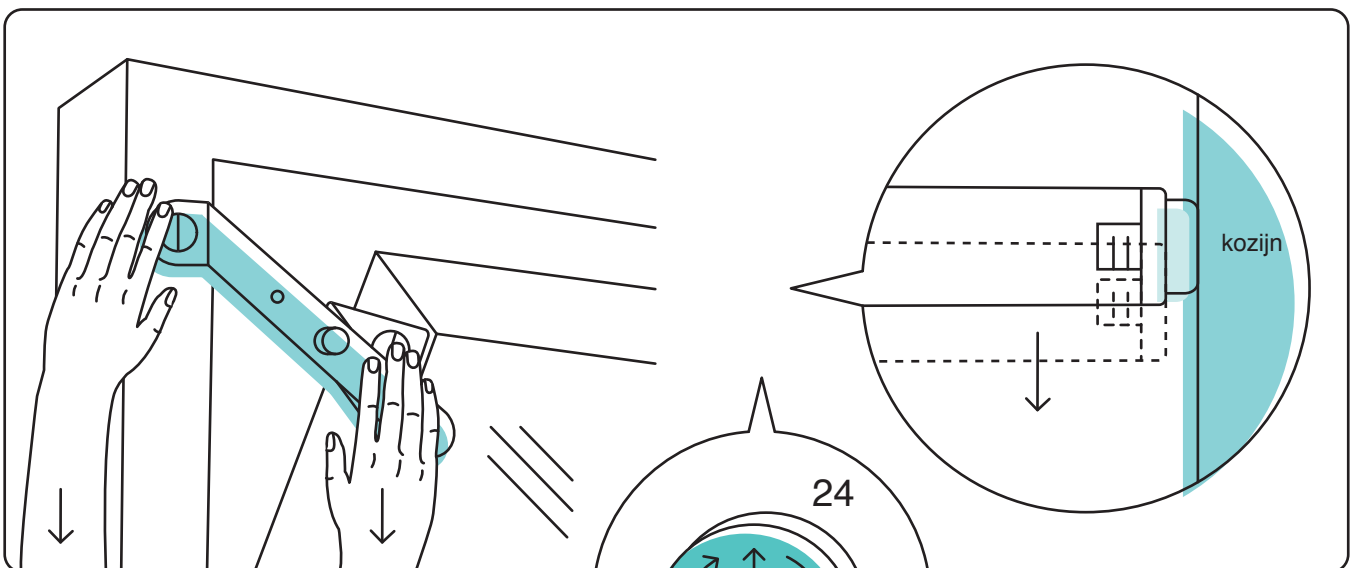
Verwijder nu de bescherm laag van de magneten.



Bevestig de eerste magneet op de eerder bepaalde plaats op het kozijn. Druk deze goed aan.



Maak nu het raam open en trek deze goed tegen de tweede magneet aan. Druk deze goed aan.



Trek na plaatsing de Kierr Click eraf door deze voorzichtig **naar beneden** te schuiven.

Druk de magneten nogmaals goed aan en laat ze 24 uur drogen alvorens de Kierr Click terug te plaatsen.