

**DE: Wandspeicher**

Betriebsanweisung  
Störungstabelle & Garantiebedingungen

**GB: Wall mounted storage boiler**

User manual  
Trouble shooting & Conditions of Guarantee

**NL: Wandboiler**

Gebruiksaanwijzing  
Storingswijzer & Garantie bepalingen

**F: Chauffe-eau mural**

Instructions de montage et d'utilisation  
Conditions de garantie



**WAHL**  
**BACH**

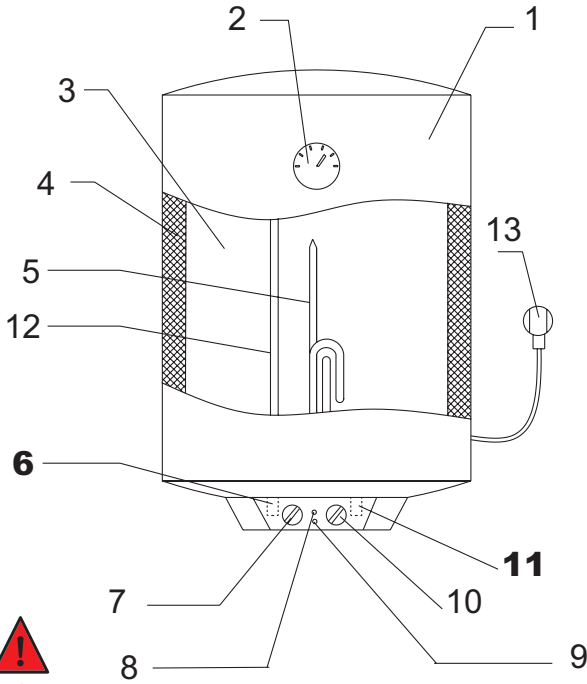
**Wandspeicher**  
**30/50/80/100L**

Druck (0,75MPa)

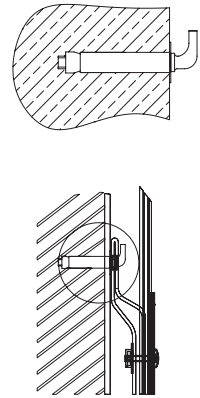


# WS 30/50/80/100

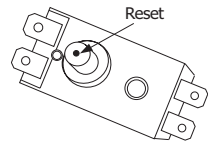
**A.**



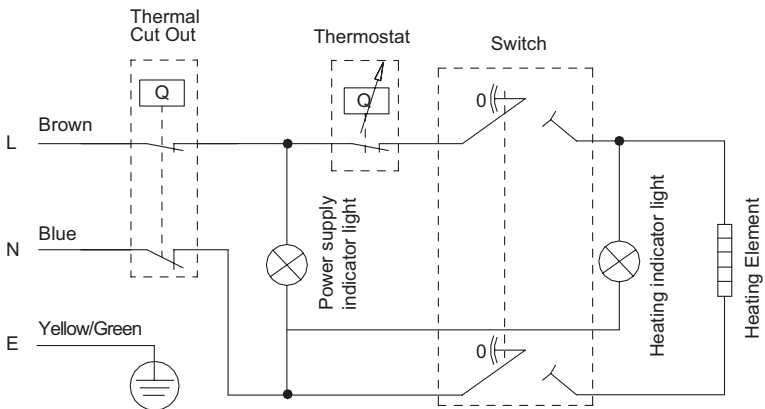
**B.**



**C.**



**D.**



# 1. BENUTZUNG DER ANLEITUNG

Besten Dank, dass Sie sich für unser Wahlbach Druckspeicher entschieden haben.



Diese Bedienungsanleitung enthält wichtige Informationen zur Betriebsfertigstellung, zum Einschalten und Warten. Um Ihre eigene Sicherheit und die Sicherheit anderer zu gewährleisten, empfehlen wir Ihnen, sich diese Montage- und Betriebsanleitung vor der ersten Inbetriebnahme gründlich durch zu lesen. Bewahren Sie die Anleitung und die übrige Dokumentation in der Nähe des Gerätes auf.

Dieses Gerät wurde entsprechend der festgesetzten Standards hergestellt und durch zuständige Behörden getestet. Es hat das Sicherheitszertifikat und das Zertifikat der elektromagnetischen Kompatibilität. Technische Daten des Gerätes finden Sie auf dem Aufkleber zwischen den Einlauf- und Auslaufrohren.

Die Installation sollte von qualifiziertem Personal durchgeführt werden. Alle Reparatur- und Wartungsarbeiten am Gerät, zum Beispiel Beseitigung von Kalk- und Wassersteinablagerungen, sollen ausschließlich von autorisiertem Fachpersonal durchgeführt werden. Die geltenden Vorschriften (DVGW, Technische Richtlinien für Wasserinstallation), sowie regionale Bestimmungen sind stets einzuhalten!

Dieses Gerät ist für den Einsatz in modernen Familienhäusern, Hotels, WCs geeignet. Sein modernes Design, ausgesuchte Materialien und ein verbesserter Fertigung gewährleisten eine hohe Güte.

## Erklärung der Symbole

In dieser Anleitung und/oder am Gerät werden folgende Symbole verwendet:



Entspricht grundlegenden anwendbaren Sicherheitsnormen der europäischen Richtlinien.



Nichtbeachten der damit gekennzeichneten Hinweise kann zur Gefährdung von Personen führen.

Nichtbeachten der damit gekennzeichneten Hinweise kann zu Schäden am Gerät führen.



Zeigt eine vorhandene Spannung.

Nichtbeachten der damit gekennzeichneten Hinweise kann zu Schäden am Gerät führen.



Gebrauchsanweisung lesen



Schadhafte und/oder zu entsorgende elektrische oder elektronische Geräte müssen an den dafür vorgesehenen Recycling-Stellen abgegeben werden.



Das Gerät darf von Kindern ab 8 Jahren sowie von Personen, deren physische, sensorische oder geistige Fähigkeiten sowie Mangel an Erfahrung und Kenntnissen benutzt werden, wenn sie beaufsichtigt werden oder bezüglich des sicheren Gebrauchs des Gerätes unterwiesen wurden und dass sie sich die Gefahren des Gebrauchs bewusst sind.



Kinder sind zu beaufsichtigen, sodass sie nicht mit dem Gerät spielen können. Reinigung und Benutzer- Wartung dürfen nicht von Kindern ohne Beaufsichtigung durchgeführt werden.



**Sie brauchen unbedingt eine Sicherheitsgruppe einzusetzen! Die Geräte sind druckfest!**



### Konformitätserklärung

Wahlbach erklärt hiermit, dass das Gerät die nachstehenden Richtlinien entspricht:

- 2006/95/EG Niederspannungs-Richtlinie
- 2004/108/EG Richtlinie zur elektromagnetischen Verträglichkeit (EMV)
- 2011/65/EC (RoHS II)
- 2009/125/EC Ecodesign

Das Gerät entspricht auch die folgenden harmonisierten EU-Normen:

- EN 60335-1:2012+A11:2012
- EN 60335-2-21:2003+A1:2005+A2:2008
- EN 62233:2008
- EN 55014-1:2006+A1:2009+A2:2011
- EN 55014-2:1997+A1:2001+A2:2008
- EN 61000-3-2:2014
- EN 61000-3-3:2013

Wahlbach, Gildestraat 13, 6883 DB Velp, Niederlande, 2015-12-01

## 2. MONTAGEANLEITUNG



### Umwelt

Um Transportschäden zu verhindern, wird das Gerät in einer soliden Verpackung geliefert. Die Verpackung besteht weitgehend aus verwertbarem Material. Benutzen Sie also die Möglichkeit zum Recyceln der Verpackung.

### Installation

Das Gerät soll eingebaut werden laut der Skizze auf der ersten Seite dieser Gebrauchsanleitung. Jede andere Installationsposition kann zu ernsthaften Schäden an dem Gerät führen. Die Installation soll so nah wie möglich zu den Kaltwasserleitungen stattfinden. Und an eine Stelle wo Frost keinen Einfluss hat auf dem Gerät. (z.B. Wohnwagen, Gartenhäuschen usw.).

Verwenden Sie bei der Montage der Überwurfmutter und Klemmkupplungen immer 2 Gabelschlüssel, um ein Biegen und Verdrehen von Leitungen und Armaturen zu vermeiden.



## Frost

Im Falle von Frostgefahr in einem Raum, darf das Gerät nicht in diesem Raum installiert werden. Indem trotzdem das Gerät in einem Raum installiert ist wo Frostgefahr droht soll das Gerät bevor die Gefahr entsteht, entleert werden.

## Legende

Abbildung A

Nummer	Beschreibung
1	Gehäuse
2	Thermometer
3	Innenkessel
4	Isolation
5	Heizelement
6	Warmwasserausgang
7	Ein-/Aus-Knopf
8	Anzeige leuchtet, wenn das Gerät aufheizt
9	Anzeige leuchtet, wenn das Gerät an das Stromnetz angeschlossen ist
10	Temperaturregler
11	Kaltwassereingang
12	Anode
13	Stecker

## Montage an der Wand

Abbildung B

- Das Gerät muss an einer stabilen und massiven Wand montiert werden. Die Wand muss mindestens das Gesamtgewicht eines gefüllten Wandspeichers tragen können.
- Legen Sie einen geeigneten Platz für den Wandspeicher fest. Setzen Sie die Keilschrauben mit dem richtigen Werkzeug in die Wand ein. Achten Sie darauf, dass die Haken der Keilschrauben nach oben zeigen.



**Für die Installation muss immer eine Sicherheitsgruppe eingesetzt werden.**

## Anschließen an das Wassernetz

Abbildung A

- Die Wasseranschlüsse sind 1/2"-Ausführungen.
- Schließen Sie die Kaltwasserzufuhr an den Kaltwassereingang (11) an. Setzen Sie an dieser Stelle eine Sicherheitsgruppe dazwischen.
- Verwenden Sie immer die im Lieferumfang enthaltenen Gummi-Dichtringe mit Filter, um Undichtigkeiten vorzubeugen.
- Schließen Sie die Leitung für das warme Wasser an den Warmwasserausgang (6) an.



**WICHTIG: Sollte das Gerät dennoch an das Stromnetz angeschlossen worden sein, ohne dass dies mit Wasser befüllt war, oder aus welchen Gründen auch immer nach einer kurzen Inbetriebnahme aussetzen, ziehen Sie den Stecker aus der Wandsteckdose und lassen Sie das Gerät abkühlen.**



### **Anschluss an das Elektrizitätsnetz**

Das Gerät ist mit Wasser zu befüllen. Erst dann die elektrische Verbindung herstellen (Stecker in die Steckdose mit Erdung). Der Anschluss des Gerätes an das Stromversorgungsnetz muss in Übereinstimmung mit den Standards der elektrischen Installation gemäß örtlichem Recht und Vorschriften durchgeführt werden.



Das Gerät soll direkt durch ein elektrisches Kabel mit einem Stecker an das Stromversorgungsnetz (230V) angeschlossen werden.

Gefahr durch beschädigte Spannungsversorgungskabel vermeiden. Bei Beschädigung muss das Gerät vom Hersteller oder dessen Kundendienst oder gleichermassen qualifizierten Person ersetzt werden.



Stellen Sie sicher dass wegen der Zufügung des Gerätes die Elektrische Absicherung zureichend ist.



Innere Änderungen des Gerätes können Probleme verursachen, indem diese Arbeit nicht von autorisiertem Fachpersonal durchgeführt wird. Die Garantie gilt nur unter der Voraussetzung, dass das Gerät in keiner Weise geändert wird, d.h. in unverändertem Zustand ist.



Um Gefahr durch unerwünschtes Zurücksetzen des Überhitzungsschutzes zu vermeiden, darf diese Einheit NICHT durch ein externes Schalt Gerät (z.B. einen Zeitschalter) mit Strom versorgt oder an einen Schaltkreis angeschlossen werden, der vom Versorgungsbetrieb regelmäßig ein- und ausgeschaltet wird.



**WICHTIG: Stecken Sie den Stecker nie in die Wandsteckdose, bevor das Gerät mit Wasser gefüllt ist!**

## Technische Daten

Wandspeicher	30L	50L	80L	100L
Wandmontage	Senkrecht	Senkrecht	Senkrecht	Senkrecht
<b>Betriebsdruck</b>	<b>0,75MPa</b>	<b>0,75MPa</b>	<b>0,75MPa</b>	<b>0,75MPa</b>
Temperatur Einstellbereich	7°C - 75°C	7°C - 75°C	7°C - 75°C	7°C - 75°C
Abstand zwischen den Anschlüssen	100mm	100mm	100mm	100mm
Mindestfließdruck	0,1MPa	0,1MPa	0,1MPa	0,1MPa
Maximal zulässiger Druck	0,5MPa	0,5MPa	0,5MPa	0,5MPa
Abstand zwischen Rohrleitungen / Wand	77,5mm	100mm	132,5mm	132,5mm
Nennspannung	1/N/PE 230V	1/N/PE 230V	1/N/PE 230V	1/N/PE 230V
Frequenz	50Hz	50Hz	50Hz	50Hz
Nennleistung	1500 W	1500 W	1500 W	2000 W
Nominalvolumen	30L	50L	80L	100L
Kabelmaß	3x 1,0mm <sup>2</sup>	3x 1,0mm <sup>2</sup>	3x 1,0mm <sup>2</sup>	3x 1,0mm <sup>2</sup>
Schutzklasse	I	I	I	I
IP Schutztyp	IPX4	IPX4	IPX4	IPX4
Abmessung (H)	600 mm	755 mm	796 mm	962 mm
Abmessung (Ø)	340 mm	385 mm	450 mm	450 mm
Wasseranschluß	G1/2"	G1/2"	G1/2"	G1/2"
Täglicher Stromverbrauch (Qelec)	2,695 kWh	6,731 kWh	6,929 kWh	13,134 kWh
Lastprofil	S	M	M	L
Schallleistungspegel (LWA)	15 dB	15 dB	15 dB	15 dB
Warmwasserbereitungs-Energieeffizienz (η <sub>wh3</sub> )	32,80%	35,80%	34,90%	36,40%

### 3. GEBRAUCHSANLEITUNG



**Vor Anschluss an das Stromversorgungsnetz ist das Gerät unbedingt mit Wasser zu füllen!**



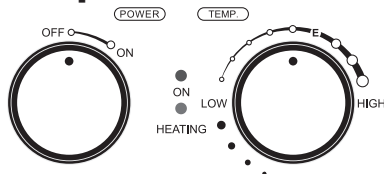
**Das Gerät muss immer mit Hilfe einer Sicherheitsgruppe angeschlossen werden.**



So füllen Sie das Gerät: Öffnen Sie eine der Warmwasser-Ablasstellen, die an den Wandboiler angeschlossen sind. Öffnen Sie dann den Hahn der Sicherheitsgruppe. Wenn Wasser aus dem Ablass zu laufen beginnt, ist der Wandspeicher gefüllt. Wasser gefüllt, schaltet sich das Gerät wegen der automatischen Sicherung ab (Siehe Störungshinweis).

Es ist bei der ersten Inbetriebnahme zu prüfen, ob die Temperaturanzeige (Kontrolllampe) nach Erreichen der Temperatur erlischt (Das Gerät hat die eingestellte Temperatur erreicht). Eine erneute Einschaltung erfolgt erst wieder, wenn diese Temperatur unterschritten wird („Nachheizen“).

#### Temperaturwahl



Schalten Sie den Wandspeicher mit dem Ein-/Aus-Knopf ein. Die Lampe „ON“ leuchtet auf.

Stellen Sie die gewünschte Temperatur ein, indem Sie den rechten Knopf drehen. Jetzt leuchtet die Lampe „HEATING“ auf.

Stand	Beschreibung
	Das Wasser wird nicht aufgeheizt
LOW	Das Wasser wird nur mäßig aufgeheizt
E	Energiesparstand
HIGH	Das Wasser wird auf die maximale Temperatur aufgeheizt

#### Einsatz

Die Einstellung des Thermostatschalters entnehmen Sie bitte dem vorhergehenden Kapitel. Wir empfehlen die Position „E“, da dies eine maximale Energieeinsparung gewährleistet und weniger Kalkablagerung verursacht. In diesem Fall beträgt die Wassertemperatur zirka 55°C, Verkalkung und Wärmeverlust treten weit seltener auf als bei höheren Temperaturen.

Das Funktionieren des Gerätes wird durch die Kontrolllampe angezeigt dass solange leuchtet, bis die gewünschte Temperatur erreicht oder das Gerät ausgeschaltet wird.



Während des Erwärmens vergrößert sich das Wasservolumen im Gerät, was Ausströmen von Wasser („Ausdehnungswasser“) bei der Sicherheitsgruppe verursacht. Das ist völlig normal und sollte nicht verhindert werden.



## Frost



Wenn das Gerät längere Zeit nicht verwendet wurde, muss es vor Frost geschützt werden. Im diesem Fall soll der Strom nicht ausgeschaltet und der Thermostatknopf auf die Position „LOW“ eingestellt werden. In dieser Position bewahrt das Gerät die Wassertemperatur bei zirka 7°C. Wenn das Gerät von der Stromversorgung genommen wird, muss das Gerät restlos entleert werden, um das Risiko des Einfrierens zu vermeiden.

## 4. WARTUNG



Dieses Gerät benötigt keine Wartung durch den Benutzer. Professionelle Wartung sollte immer vom Fachmann vorgenommen werden.

Weil Wasser sich bei Erwärmung ausdehnt, wird im Behälter mit der/den angeschlossenen Warmwasserleitung(en) der Druck ansteigen. Um diesen Druckanstieg einzugrenzen, ist eine Sicherheitsgruppe erforderlich. Das ist eine Kombination aus einem Einwegventil, das verhindert, dass das Warmwasser im Gerät in das Kaltwasserzulaufrohr strömen kann, einem Entlastungsventil, das den Druck im Gerät bis auf maximal 8 bar begrenzt, und einem Absperrventil für das Einwegventil, so dass das Gerät vom Wasserleitungsnetz abgekoppelt werden kann.

Das Entlastungsventil ist mit einem Ablassschlauch zum Abführen des Expansionswassers vom Gerät in die Kanalisation versehen.

Zum nachhaltigen Schutz vor Korrosionsbildung ist der Vorratsbehälter aus Stahl mit einer Emailleschicht versehen. Falls die Emailleschicht beschädigt wird, sorgt eine im Vorratsbehälter montierte Magnesiumanode für den Schutz des darunter liegenden Stahls.

Die Magnesiumanode schützt den Tank vor Korrosion. Dies ist ein kathodischer Prozess, bei dem sich die Anode langsam auflöst. Daher muss die Anode alle zwei Jahre von einem anerkannten Fachbetrieb kontrolliert und bei Bedarf ausgetauscht werden.

Kontrollieren Sie die Funktion der Zuleitungskombination, indem Sie ein Mal im Jahr an dem großen Knopf auf der Zuleitungskombination drehen, sodass Wasser herausfließt und ihn dann direkt wieder schließen. Damit wird vermieden, dass sich das Ventil in der Zuleitungskombination festsetzt. Kontrollieren Sie auch den Abfluss auf Verstopfung. Reinigen Sie ihn bei Bedarf oder lassen Sie eine Reinigung durchführen.



**Versuchen Sie nie, Fehler des Gerätes selbstständig zu reparieren. Setzen Sie sich bitte mit dem nächsten Serviceunternehmen oder mit ihrer Verkaufsstelle in Verbindung.**

## Entkalkung

Eine Service Inspektion sollte in jedem Jahr von autorisierten und qualifizierten Personen durchgeführt werden. Es wird empfohlen während der Service Inspektion das Gerät zu entkalken. Besonders indem Sie in einer Gegend wohnen mit hartem Wasser, höher wie 12°dH (Deutsche Härtestandard). Eine hohe Temperatur des Wassers wird die Kalkbildung verstärken. Es wird deshalb empfohlen die Temperatur des Gerätes einzustellen auf 55°C (Energiesparmodus) in Gegenden mit extrem hartem Wasser >16°dH.

## Pflege

Zur Pflege des Gehäuses genügt ein feuchtes Tuch. Keine scheuernden oder auflösenden Reinigungsmittel verwenden!

## Legionellen- Prävention

Bitte verwenden Sie aufgeheiztes Wasser nicht als Trinkwasser.

Nach längerer Abschaltung des Gerätes wie z.B. Während des Urlaubs, soll das Gerät vor der Wiederinbetriebnahme vollständig bis auf die Maximaltemperatur aufgeheizt werden. Es ist empfehlenswert die Leitungen eine Minute lang durchzuspülen.

## 5. STÖRUNGSBESEITIGUNG



### **Schauen Sie bei Störungen zunächst in der Störungstabelle nach!**

Wenn das Wasser im Gerät nicht mehr aufgeheizt wird, kontrollieren Sie dann zunächst, ob der Stecker gut in die Wandsteckdose gesteckt wurde und ob die Sicherung der Gerätegruppe noch funktioniert. Alle weiteren Störungen finden Sie in der Störungstabelle.

Sollte das Gerät nicht funktionieren, weil es ohne Wasserbefüllung angeschlossen wurde, beachten Sie den Störungstabelle. Das Gerät wurde überhitzt und muss sich abkühlen.

Wenn das Gerät mehrmals zurückgesetzt wurde, aber noch immer nicht funktioniert, nehmen Sie dann Kontakt mit Ihrem Händler auf.

## 6. GARANTIEBEDINGUNGEN

### Garantie

Die Rechte aus dieser Herstellergarantie treten neben die gesetzlichen Rechte des Käufers. Die gesetzlichen Rechte des Käufers, insbesondere gegen den Verkäufer, werden durch diese Garantie in keiner Weise beschränkt.

### Berechtig- ung

Zur Geltendmachung von Rechten aus der Garantie ist die Vorlage der entsprechenden Kaufquittung erforderlich.

### Inhalt

Wahlbach steht als Hersteller dafür ein, dass dieses Produkt frei von Material- und Herstellungsfehlern ist. Material- und Herstellungsfehler, die sich innerhalb der Garantiefrist zeigen, begründen die Rechte aus der Garantie. Fehler, die auf unsachgemäße Installation oder unsachgemäße Inbetriebnahme, falsche Betriebsbedingungen oder fehlerhafte Wartungs- oder Reparaturarbeiten zurückgehen, begründen nicht die Rechte aus der Garantie.

Normale Verschleißerscheinungen als auch Kalkbildung begründen ebenfalls nicht die Rechte aus der Garantie. Indem Fehler verursacht sind wegen extremen Trinkwasser (pH Wert nicht zwischen 7 und 9.5 und/ oder Cl über 150mg/l und/ oder Fe über 0.2mg/l), begründen nicht die Rechte aus Garantie.

### Dauer

Die Garantiefrist beträgt 24 Monate. Die Garantiefrist beginnt mit dem Tag des Kaufes des Gerätes. Erbrachte Garantieleistungen bewirken weder eine Verlängerung der Garantieperiode, noch setzen sie eine neue Garantiefrist in Lauf.

### Geltendma- chung

Das fehlerhafte Produkt zusammen mit der Kaufquittung an die Verkaufsstelle zurückbringen.

Wahlbach haftet nicht für Transportschäden. Es steht im Ermessen von Wahlbach, das Gerät zu reparieren oder durch ein neues Produkt auszutauschen. Das funktionsfähige Produkt wird dem Käufer daraufhin zugesandt. Ersetzte Teile oder Produkte gehen in das Eigentum von Wahlbach über. Zu weiteren Leistungen, wie etwa einer Reparatur vor Ort, einem Abbau von fehlerhaften Produkten, einem Abtransport von fehlerhaften Produkten oder einer Installation von reparierten oder neuen Produkten ist Wahlbach nicht verpflichtet.

### Erlöschen

Reparaturversuche, die vom Kunden oder einem Dritten, der nicht von Wahlbach zur Reparatur autorisiert ist, vorgenommen werden, führen zum Erlöschen der Garantie. Das Gleiche gilt, wenn Teile in das Gerät installiert oder mit dem Produkt verbunden werden, die keine Originalteile von Wahlbach sind.

### Beschrän- kung

Diese Garantie beschränkt sich auf Nachbesserung und Nachlieferung. Diese Garantie umfasst kein Recht auf Schadensersatz, Rücktritt, Minderung oder den Ersatz von Mangelfolgeschäden.

Für ausserhalb Deutschlands und die Niederlande erworbene Geräte gilt diese Garantie nicht. Gesetzlichen Vorschriften und Lieferbedingungen der Ländergesellschaft oder Importeurs sind zu folgen.

Störungstabelle	Beanstandung
Anschlüsse Wasser	Die Sicherheitsgruppenschläuche passen nicht.
	Im Wasser befindet sich eine weiße Substanz.
	Im Wasser befindet sich eine graue oder braune Substanz.
	Wasser leckt.
	Es kommt kein Wasser aus der Armatur.
	Es kommt kein warmes Wasser aus der Armatur.
	Das Wasser ist zu heiß.
	Es kommt zu wenig Wasser aus der Armatur.
	Aus der Warmwasserarmatur tritt Dampf aus.
	Das Gerät macht Kochgeräusche.
	Nach der Installation macht der Armatur brodelnde Geräusche.
Elektrischer Anschluss	Die Sicherungen springen heraus.
	Der FI-Schutzschalter schaltet sich ein.
	Kurzschluß
	„ON„ Lampe leuchtet nicht.
	„HEATING„ Lampe leuchtet nicht.

<b>Ursache</b>	<b>Lösung</b>
Die Überwurfmuttern der Schläuche sind zu kurz.	Verwenden Sie einen anderen Einlass-Set oder andere Schläuche.
Im Behälter befindet sich viel Kalk-ablagerung.	Demontieren und leeren.
Die Magnesiumanode hat sich aufgelöst.	Innerhalb der Garantiefrist mit der Ankaufadresse Kontakt aufnehmen.
Die Anschlüsse des Gerätes sind nicht gut festgeschraubt.	Festschrauben.
Fehlende Dichtungsringe zwischen den Schläuchen und das Gerät.	Ringe anbringen.
Defekte Dichtungsringe zwischen den Schläuchen und das Gerät.	Ringe austauschen.
Behälter leckt.	Nehmen Sie mit der Ankaufadresse Kontakt auf.
Die Verbindung zwischen dem Behälter und dem Heizelement leckt.	Nehmen Sie mit der Ankaufadresse Kontakt auf.
Sicherheitsgruppe nicht gut befestigt.	Festschrauben.
Sicherheitsgruppe sprüht Wasser.	Abfuhr Sicherheitsgruppe anbringen.
Hauptventil geschlossen.	Hauptventil öffnen.
Absperrventil geschlossen.	Absperrventil öffnen.
Absperrventil Sicherheitsgruppe.	Absperrventil öffnen.
Der Stecker steckt nicht in der Steckdose.	Stecker in Steckdose stecken.
Thermostatknopf nicht auf der richtigen Position.	Thermostatknopf weiter drehen.
Heizelement defekt.	Nehmen Sie mit der Ankaufadresse Kontakt auf.
Kalk im Strahlregler.	Strahlregler entkalken.
Thermostatknopf zu hoch eingestellt.	Thermostatknopf auf eine niedriger Position drehen.
Wasserdruck zu niedrig.	Haupt-/Absperrventil weiter öffnen.
Thermostat und Sicherung defekt.	Nehmen Sie mit der Ankaufadresse Kontakt auf.
Zu viel Kalkablagerung im Gerät.	Demontieren und leeren.
Es befindet sich Luft in den Leitungen.	Beide Hähne gut öffnen und entlüften (Absperrventil, Küchenarmatur).
Zu viele Geräte auf einer Gruppe geschaltet.	Probieren Sie eine andere Gruppe aus.
Kurzschluss in der elektrischen Verkabelung.	Nehmen Sie mit der Ankaufadresse Kontakt auf.
Kurzschluss im Element.	Nehmen Sie mit der Ankaufadresse Kontakt auf.
Kurzschluss im Thermostat.	Nehmen Sie mit der Ankaufadresse Kontakt auf.
Der Stecker steckt nicht in der Steckdose.	Stecker in Steckdose stecken.
Kein Wasser im Gerät und Stromunterbrechungsschutz wird eingeschaltet.	Die folgende Handlung darf nur von Fachkräften ausgeführt werden: Ziehen Sie den Stecker aus der Steckdose und lassen Sie das Gerät 20 Minuten abkühlen. Demontieren Sie die Platte an der Unterseite. Von vorne gesehen, befindet sich der Theroschalter zum Zurücksetzen (Reset) auf der linken Seite. Drücken Sie den Reset-Knopf. Bringen Sie die Platte wieder an.
Hauptstrom ist unterbrochen.	Gruppenschaltschrank kontrollieren.
Lampe ist defekt.	Lampe austauschen.
Thermostat ausgeschaltet	Thermostatknopf weiter drehen.
Das Gerät ist bereits auf die gewünschte Temperatur aufgeheizt.	Nichts zu tun...

# 1. USE OF THE MANUAL

Thank you for selecting our Wahlbach pressure boiler.



These instructions contain important information about commissioning, operating the device and maintenance. To ensure your safety and that of others we suggest that you read these installation and operating instructions before using the device for the first time. Please keep the instructions and other documentation close to the device.

This device has been manufactured in accordance with the prescribed standards and has been tested by the competent authorities. It has a Safety Certificate and a Certificate of Electromagnetic Compatibility. The technical data for the product is displayed on the label between the inlet and outlet pipes.

The device should be installed by qualified persons. All repair and maintenance work on the device, for example the removal of limestone and water scale deposits, may only be carried out by duly authorised technical staff. The applicable regulations and regional requirements must always be duly observed!

This device has been designed for use in modern small apartment blocks, hotels and toilets. Its modern design and the use of carefully selected materials and an improved manufacturing process ensure high quality.

## Symbols

The following symbols are used in these instructions/appear on the device:



Complies with the basic safety standards set by European Directives.



Failure to observe the instructions identified by this symbol may endanger persons.

Failure to observe the instructions identified by this symbol may lead to damage to the device.



Indicates a voltage that is present.

Failure to observe the instructions identified by this symbol may lead to damage to the device.



Read the manual.



Faulty and/or electrical or electronic appliances that are to be disposed of must be handed in at the relevant recycling centres set up for this purpose.



This appliance can be used by children aged from 8 years and above and persons with reduced physical, sensory or mental capabilities or lack of experience and knowledge if they have been given supervision or instruction concerning use of the device in a safe way and understand the hazards involved.



Children shall not play with the device. Cleaning and user maintenance shall not be made by children without supervision.



**A safety unit must be used! The device is a pressure boiler!**



### Statement of conformity

Wahlbach duly declares that the device complies with the following directives:

- 2006/95/EC Low Voltage Directive
- 2004/108/EC Electromagnetic Compatibility Directive (EMC)
- 2011/65/EC (RoHS II)
- 2009/125/EC Eco design

The product also conforms to the following harmonised European standards:

- EN 60335-1:2012+A11:2012
- EN 60335-2-21:2003+A1:2005+A2:2008
- EN 62233:2008
- EN 55014-1:2006+A1:2009+A2:2011
- EN 55014-2:1997+A1:2001+A2:2008
- EN 61000-3-2:2014
- EN 61000-3-3:2013

Wahlbach, Gildestraat 13, 6883 DB Velp, Netherlands, 2015-12-01

## 2. MOUNTING INSTRUCTIONS



### Environment

This device is delivered in sturdy packaging in order to avoid damage during transport. This packaging consists mainly of recyclable materials. We request that you dispose of the packaging accordingly for recycling purposes.

### Installation

The device should be installed in accordance with the drawing on the first page of the user manual. Any other installation position may result in serious damage to the device. Installation should take place as close as possible to a cold water connection. The product should be protected from the effects of frost (for example in caravans, summer houses, etc.).

When mounting swivels and squeezed joints, always use 2 open-end spanners in order to prevent bending and twisting pipes and accessories.



## Frost

If there is the risk of frost in a room, the device should not be installed in this room. If, despite this advice, the device is installed in a room where there is a risk of frost, the device should be emptied before the risk arises.

## Legend

Figure A

Number	Description
1	Housing
2	Thermometer
3	Inner container
4	Insulation
5	Heating element
6	Hot water outlet
7	On/off button
8	Indicator when appliance heated up
9	Indicator when appliance is connected to the mains
10	Temperature controller
11	Cold water inlet
12	Anode
13	Plug



**A safety unit must be used for installation.**

## Placement on the wall

Figure B

- The appliance must be fitted on a stable and solid wall. The wall must be able to at least bear the total weight of a full wall boiler.
- Determine a suitable place for the wall boiler. Insert the cotter bolts in the wall using a suitable tool. Make sure that the cotter bolt hooks are facing upwards.



**IMPORTANT: In the unlikely event that the device is connected to the mains power supply without being filled with water, or if for some reason the device switches off after a short while, please disconnect the plug from the wall socket to allow the device to cool down.**

## Connection to the water supply

Figure A

- The water connections are 1/2".
- Connect the cold water supply to (11). Fit an inlet combination in between.
- Always use the rubber rings with filter supplied to prevent leaks.
- Connect (6) the piping for the hot water.





## Connection to the electricity supply

The device must be filled with water. Only then may the device be connected to the electricity supply (insert the plug in the wall socket). Connection of the device to the power supply network must take place in accordance with electric installation standards and as specified by local laws and regulations. The device must be directly connected to the power supply network (230V) via an electrical cable and plug.

Avoid danger from damaged power supply cables. In the event of damage, the device must be replaced by the manufacturer or its customer service department, or by an equivalently-qualified person.



Ensure that the addition of this device will not overload the fuse protection in your mains.

Internal modifications to the product may cause problems if this work is not carried out by authorized and qualified technical staff. The warranty only applies if the product has not been modified in any way, i.e. subject to it being in unchanged condition.



In order to avoid creating an unsafe situation by inappropriate resetting of the maximum temperature safety device, this unit may not be powered via an external switching device (a time switch for example) or connected to a circuit, which is regularly switched on and off by the power supply company.



**Important: Never connect the plug to the wall socket if the device is not yet filled with water!**

## Technical specifications

Description	30L	50L	80L	100L
Wall mounting	vertical	vertical	vertical	vertical
<b>Operating pressure</b>	<b>0,75MPa</b>	<b>0,75MPa</b>	<b>0,75MPa</b>	<b>0,75MPa</b>
Temperature range	7°C - 75°C	7°C - 75°C	7°C - 75°C	7°C - 75°C
Distance between connections	100mm	100mm	100mm	100mm
Min. pressure water mains	0,1MPa	0,1MPa	0,1MPa	0,1MPa
Max. pressure water mains	0,5MPa	0,5MPa	0,5MPa	0,5MPa
Distance pipe to wall	77,5mm	100mm	132,5mm	132,5mm
Nominal voltage	1/N/PE 230V	1/N/PE 230V	1/N/PE 230V	1/N/PE 230V
Frequency	50Hz	50Hz	50Hz	50Hz
Nominal power rating	1500 W	1500 W	1500 W	2000 W
Nominal capacity	30L	50L	80L	100L
Cable size	3x 1,0mm <sup>2</sup>	3x 1,0mm <sup>2</sup>	3x 1,0mm <sup>2</sup>	3x 1,0mm <sup>2</sup>
Protection class	I	I	I	I
Type of Protection	IPX4	IPX4	IPX4	IPX4
Dimensions (H)	600 mm	755 mm	796 mm	962 mm
Dimensions (Ø)	340 mm	385 mm	450 mm	450 mm
Water connection	G1/2"	G1/2"	G1/2"	G1/2"
Daily electricity consumption (Qelec)	2,695 kWh	6,731 kWh	6,929 kWh	13,134 kWh
Load profile	S	M	M	L
Sound power level (LWA)	15 dB	15 dB	15 dB	15 dB
Energy efficiency (ηwh3)	32,80%	35,80%	34,90%	36,40%

### 3. USER INSTRUCTIONS



**The device must be filled with water before connection to the electrical supply!**



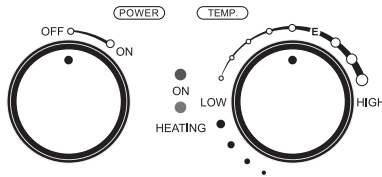
**The device should always be connected to a safety unit!**



To fill the appliance: Open one of the hot water draw-off points connected to the wall boiler. Then open the tap in the inlet combination. When the water starts to flow out of the draw-off point the wall boiler has been filled. The device only switches on again if the temperature falls below this setting. (See troubleshooting)

When filling for the first time, the hot water valve in the low-pressure tap fitting must be open so that water can flow into the device. If the device is not filled with water beforehand during installation, the automatic safety device will activate and switch off the device. (See troubleshooting instructions on how to act in the event of a fault.)

## Temperature setting



Turn the on/off button to switch the wall boiler on. The 'ON' light comes on.

Turn the button on the right to set the required temperature. The 'HEATING' light will come on until the water has been heated.

Stand	Description
	Water is not heated
LOW	Water is moderately heated
E	Energy-saving position
HIGH	Water is heated to maximum temperature

## Usage and maintenance

Please refer to the previous section for details of the thermostat settings. We recommend you use position „E“ as this guarantees maximum energy efficiency and the lowest lime scale building. By maintaining the water temperature at approximately 55°C; furthermore lime scale build-up and heat loss are much lower than at higher temperatures.

As the water that is used for washing the dishes has a temperature of approximately 45 to 50°C, cold water has to be mixed in to reach this temperature. At a water temperature of 60°C, you will be able to draw off about 14 litres of 45°C.

Operation of the device is indicated by the indicator light, which lights up when the device is on and extinguishes when the set temperature is reached or the device is turned off.

During heating, the volume of the water in the device expands, causing a flow of water („expansion water“) from the safety unit. This is perfectly normal and no preventive action needs to be taken.



### **Frost**



When the device has not been used for an extended period, it must be protected against the effects of frost. Leave the power supply on and set the thermostat knob to „LOW“. When set to this position, the device maintains the water temperature at approximately 7°C. If the device is to be disconnected from the power supply, it must be emptied completely in order to avoid the risk of damage caused by freezing.

## **4. MAINTENANCE**



This device does not require any maintenance by the user. Professional maintenance should always be carried out by an expert.

As water expands when heated, the pressure will increase in the device vessel with the connected hot water pipe(s). In order to limit this increase in pressure, a safety unit is required. This is a combination of a check valve, which prevents hot boiler water from flowing into the cold supply pipe, with a relief valve that limits the pressure in the device to a maximum of 8 bar, and a Stop valve in front of the check valve in order to be able to disconnect the device from the water mains.

The relief valve is provided with a discharge hose for discharging expansion water from the device to the sewer.

The steel storage vessel is provided with an enamelled layer that prevents the formation of corrosion. In case of damage to the enamelled layer, a magnesium anode mounted in the storage vessel will make sure that the underlying steel is protected.

The magnesium anode protects the tank against corrosion. This is a cathodic process, during which the anode slowly dissolves. The anode should therefore be inspected, and replaced if necessary, by a recognized fitter every 2 years.

Check the functioning of the inlet combination by turning the large knob on the inlet combination once a year, allowing water to flow out, and closing it immediately. This will prevent the valve of the inlet combination from getting stuck. Also check the drain for blockages. If it is blocked, unblock the drain or instruct a third party to do this.



**If faulty, never try to repair the device yourself. Please contact the nearest service specialist or the party that supplied the device originally.**

## De-scaling

A service inspection should be performed by authorized and qualified technical staff every year. De-scaling of the device during this inspection is highly recommended, especially when you live in an area with hard water exceeding 12°dH (German standard of hardness). Higher water temperature will intensify calcification. It is therefore recommended to set the device at maximum 55°C (energy-saving setting) in areas with extremely hard water >16°dH.

## Cleaning

The housing of the device can simply be cleaned with a damp cloth. Do not use aggressive cleaners or cleaners with a scouring effect!

## Legionella prevention

Do not use heated water as drinking water.

After prolonged shutdown of the device for example due to holidays, the device should be fully heated up to the maximum temperature (tap at minimum flow) before re-using. It is recommended to flush the pipes for one minute.

## 5. TROUBLE SHOOTING



### **Note: in case of problems, always consult the failure guide!**

If the water in the device is no longer heated, first check whether the plug is properly connected to the wall socket and whether the fuse of the device group is still working. For all other failures, please consult the failure guide.

If the device no longer works because it was connected without being filled with water first, follow the troubleshooting guide. The device has overheated and needs to cool down.

If the device has been reset several times, but still does not work, please contact the party that supplied the device originally.

Failure guide	Complaint
Connections water	The safety unit hoses do not fit
	There is a white substance in the water
	There is a grey or brown substance in the water
	Water leakage
	No water
	No hot water
	Water is too hot
	There is too little water coming from the tap
	There is steam coming out of the hot water tap
	The device makes boiling noises
	After installation, the tap makes bubbling noises
	Electricity
The earth leakage circuit breaker is activated	
Short-circuit	
The "ON" lamp does not light	
The "HEATING" lamp does not light	

<b>Cause</b>	<b>Solution</b>
The swivels of the hoses are too short	Get a different inlet set or different hoses
There is too much scale deposit in the tank	Disassemble and drain
The magnesium anode has dissolved	Contact the party that supplied the device originally within the warranty period *
Connections on the device have not been tightened sufficiently	Tighten
Sealing rings between hoses and device are missing	Add rings
Sealing rings between hoses and device are defective	Replace rings
Tank is leaking	Contact the supplier of the device *
Connection between tank and heating element is leaking	Contact the supplier of the device *
Safety unit is not properly attached	Tighten
Safety unit is ejecting water	Mount discharge of safety unit
Main valve closed	Open Main valve
Stop valves closed	Open stop valves
Stop valve safety unit closed	Open stop valve
Plug is not connected	Connect plug
Thermostat button not at the right position	Turn the thermostat button further
Heating element defective	Contact the supplier of the device *
Scale deposits in the flow regulator	De-scale the flow regulator
Thermostat set too high	Set thermostat lower
Water pressure too low	Further open main/stop valves
Thermostat and safeguard defective	Contact the supplier of the device *
Too much scale deposit in the device	Disassemble and drain
There is air in the pipes	Properly open and vent both valves (stop valve, kitchen tap)
Too many appliances on 1 group	Try a different group
There is a short-circuit in the electrical wiring	Contact the supplier of the device *
There is a short-circuit in the element	Contact the purchase address
There is a short-circuit in the thermostat	Contact the purchase address
Plug is not connected	Connect plug
No water in the device and safety power interrupter is activated	This work may only be carried out by professionals: Pull out the plug and allow the device to cool down for 20 minutes. Disassemble the panel on the bottom side. The reset thermal switch is on the left-hand side seen from the front. Press the reset button. Assemble the panel.
Main power interrupted	Check in group box
Lamp is defective	Replace lamp
Thermostat is off	Turn the button further
The device is already at temperature	Do nothing

## 6. WARRANTY CONDITIONS

### Warranty

The rights under this manufacturer's warranty shall apply in addition to the buyer's statutory rights. This warranty shall in no way restrict the buyer's statutory rights in particularly towards the seller.

### Entitlement

The claiming of rights under this warranty shall be subject to the submission of the respective proof of purchase.

### Content

Wahlbach shall guarantee as the manufacturer that this product is free of material and manufacturing errors. Material and manufacturing errors arising during the warranty period shall justify the rights under the warranty. This warranty shall not cover errors due to improper installation or incorrect usage, incorrect operating conditions or defective maintenance or repair work.

Normal wear and tear as for lime scaling shall also be excluded under this warranty. The warranty will not be valid if the problem is caused by extreme values of drinking water (pH value not between 7 and 9.5 and/or Cl above 150 mg/l and/or Fe above 0.2mg/l).

### Duration

The warranty shall be valid for 24 months. The warranty period shall commence on the day on which the product is purchased. Warranty services provided shall neither prolong the warranty period nor initiate a new warranty period.

### Claims

The defective product should be sent together with the proof of purchase to the place of purchase.

Wahlbach shall not be liable for transport damage. The product shall be repaired or replaced at the discretion of Wahlbach. The functioning product shall then be sent to the buyer. Wahlbach shall acquire ownership of replaced parts or products. Wahlbach shall not be obliged to provide other services such as repair on location, dismantling of defective products, taking away defective products or installing repaired or new products.

### Invalidity of warranty

Attempted repairs carried out by a customer or third party that are not authorized by Wahlbach shall invalidate the warranty. The same shall apply if parts are installed in the product or connected to the product that are not original parts from Wahlbach.

### Restriction

This warranty shall be restricted to rectification of the defect and subsequent delivery. This warranty shall not include compensation, withdrawal from the agreement, reduction in price or any reimbursement for consequential loss due to defects.

This warranty does not apply to devices purchased outside Germany and Holland. The statutory provisions and delivery conditions of the national company or importers must be observed.



# 1. GEBRUIK VAN DE HANDLEIDING

Hartelijk dank voor de aanschaf van onze Wahlbach wand-boiler.



Gelieve deze gebruiksaanwijzing goed te lezen alvorens het apparaat te installeren en in gebruik te nemen!  
Om uw eigen veiligheid en die van anderen te garanderen, raden wij u aan om deze installatie- en bedieningsinstructies voor het eerste gebruik goed door te lezen. Bewaar deze handleiding en de andere documentatie in de nabijheid van het apparaat.

Dit apparaat is geproduceerd volgens de geldende normen, en is getest door daartoe bevoegde instanties, zoals aangegeven in het Veiligheidscertificaat en het Certificaat voor Elektromagnetisch Compatibiliteit. De technische eigenschappen van het product zijn weergegeven op de sticker bovenop het apparaat tussen de water in- en uitlaatpijpen.

De installatie dient te worden uitgevoerd door daartoe gekwalificeerde personen. Alle reparatie- en onderhoudswerkzaamheden aan of in het apparaat, zoals kalkverwijdering, dienen te worden uitgevoerd door een gekwalificeerd service en onderhoudsbedrijf. De lokaal geldende richtlijnen dienen hierbij altijd in acht genomen te worden!

Dit apparaat is geschikt voor gebruik in moderne huizen, hotels, toiletten, etc. Het moderne ontwerp, de gebruikte materialen en het geavanceerde productieproces waarborgen de hoge kwaliteit van het product.

## Uitleg van de symbolen

In deze handleiding en/of op het apparaat worden de volgende symbolen gebruikt:



Staat voor de standaard veiligheidsnormen van de relevante Europese richtlijnen.



Niet opvolgen van deze waarschuwing kan het apparaat schade toerichten.  
Niet opvolgen van deze waarschuwing kan u of anderen in gevaar brengen.



Geeft aan dat er spanning op het apparaat kan zijn.  
Niet opvolgen van deze waarschuwing kan u en/ of het apparaat schade toerichten.



Gebruiksaanwijzing lezen.



Schadelijke materialen en elektrische of elektronische apparaten moeten naar een daarvoor bestemd recycle punt worden gebracht.



Het apparaat mag gebruikt worden door kinderen vanaf de leeftijd van 8 jaar en door personen met verminderde fysieke, zintuiglijke of mentale capaciteiten of met gebrek aan ervaring of kennis, indien zij onder het toezicht staan of gebruiksinstructies voor het veilig gebruik van dit toestel gekregen hebben en de mogelijke gevaren begrijpen.



Er moet op worden toegezien dat kinderen niet met het apparaat spelen. Kinderen die niet onder toezicht staan, mogen dit toestel ook niet reinigen of onderhouden.



**U dient voor aansluiting een inlaatcombinatie te gebruiken! Het apparaat is een drukboiler!**

### Conformiteitsverklaring

Wahlbach verklaart hierbij dat het apparaat in overeenstemming is met:

- 2006/95/EC Laagspanningsrichtlijn
- 2004/108/EC Elektromagnetische compatibiliteit richtlijn
- 2011/65/EC (RoHS II)
- 2009/125/EC Eco design

En tevens overeen komt met de volgende Europese geharmoniseerde normen:

- EN 60335-1:2012+A11:2012
- EN 60335-2-21:2003+A1:2005+A2:2008
- EN 62233:2008
- EN 55014-1:2006+A1:2009+A2:2011
- EN 55014-2:1997+A1:2001+A2:2008
- EN 61000-3-2:2014
- EN 61000-3-3:2013

Wahlbach, Gildestraat 13, 6883 DB Velp, Nederland, 2015-12-01

## 2. MONTAGEHANDLEIDING



### Milieu

Om schade tijdens transport te voorkomen, wordt het product geleverd in een stevige verpakking. Deze verpakking bestaat voor een groot deel uit herbruikbaar materiaal. Bewaar de verpakking om gebruik te maken van de mogelijkheden voor recycling.

### Installatie

Dit apparaat dient te worden ingebouwd volgens het schema op de eerste pagina van deze gebruiksaanwijzing. Elke andere locatie kan leiden tot ernstige schade aan het apparaat.

Het apparaat moet zo dicht mogelijk bij de wateraansluitingen worden geïnstalleerd op een locatie en waar geen kans op vorst bestaat (bijvoorbeeld in tuinhuisjes en caravans).

Gebruik bij de montage van wartels en knelkoppelingen altijd 2 steeksleutels om buiging en wringing van leidingen en appendages te vermijden.



## Vorst

Wanneer er in een ruimte kans op vorst bestaat, mag het apparaat niet in deze ruimte worden geïnstalleerd. Wanneer het apparaat desondanks wordt geïnstalleerd in een ruimte waar kans op vorst bestaat, moet het apparaat worden geëvraagd voordat het gevaar ontstaat.

## Legenda

Afbeelding A

Nummer	Beschrijving
1	Behuizing
2	Thermometer
3	Binnenketel
4	Isolatie
5	Verwarmingselement
6	Warm wateruitgang
7	Aan/uit knop
8	Indicatie als apparaat opwarmd
9	Indicatie als apparaat aangesloten is op stroomnet
10	Temperatuurregelaar
11	Koud wateringang
12	Anode
13	Stekker

## Plaatsing aan de wand

Afbeelding B

- Het apparaat dient te worden gemonteerd aan een stabiele en massieve wand. De wand dient minimaal het totale gewicht van een gevulde wandboiler te kunnen dragen.
- Bepaal een geschikte plaats voor de wandboiler. Plaats de keilbouten met het juiste gereedschap in de wand. Zorg ervoor dat de haken van de keilbout naar boven wijzen.



**Voor aansluiting dient immer een geschikte inlaatcombinatie te worden gebruikt.**

## Aansluiting op het waternet

Afbeelding A

- De wateraansluitingen zijn 1/2".
- Sluit de koudwater toevoer aan op (11). Plaats hier een inlaatcombinatie
- Gebruik altijd de meegeleverde rubber ringen met filter om lekkage te voorkomen.
- Sluit op (6) de leiding voor het warme water aan.



**Belangrijk: Mocht het apparaat onverhoopt toch aan het elektriciteitsnet worden aangesloten zonder gevuld te zijn met water, of om enige andere reden afslaan na kortstondig gebruik, gelieve dan de stekker uit de wandcontactdoos te halen en het apparaat te laten afkoelen.**



**Belangrijk: Steek nooit de stekker in de wandcontactdoos voordat het apparaat met water is gevuld!**



### **Aansluiting op het elektriciteitsnet**

Vul het apparaat met water. Pas dan mag het apparaat worden aangesloten op het elektriciteitsnet! Aansluiting van het apparaat op het elektriciteitsnet dient te worden gedaan volgens de normen voor elektrische installaties en de lokaal geldende regels en wetten. Het apparaat dient rechtstreeks te worden aangesloten op het elektriciteitsnet (wandcontactdoos) door middel van het snoer met stekker.

Gevaar door beschadigde elektriciteitskabels moet worden vermeden. Bij beschadiging moet het apparaat door de fabrikant, zijn klantenservice of een gelijkwaardig gekwalificeerde persoon worden vervangen.



Vergewis u ervan dat door toevoeging van het apparaat de gebruikte groep in uw groepenkast niet wordt overbelast. Elke aanpassing aan het product en de (interne) bedrading kan zorgen voor defecten indien deze niet wordt uitgevoerd door professionele vakmensen. De garantie is slechts geldig indien het product in zijn originele staat is en dus op geen enkele wijze is aangepast.



Om brandgevaar te voorkomen als gevolg van een onbedoelde nulstelling van de thermische uitschakeling dient u dit toestel niet van stroom te voorzien via een extern schakelinstrument, zoals een timer, of op een stroomkring aan te sluiten die regelmatig aan en uit wordt gezet door het elektriciteitsbedrijf.

## Technische specificaties

Wandboiler	30L	50L	80L	100L
Wandmontage	vertikaal	vertikaal	vertikaal	vertikaal
<b>Werkdruk</b>	<b>0,75MPa</b>	<b>0,75MPa</b>	<b>0,75MPa</b>	<b>0,75MPa</b>
Temperatuur instelbereik	7°C - 75°C	7°C - 75°C	7°C - 75°C	7°C - 75°C
Afstand tussen aansluitingen	100mm	100mm	100mm	100mm
Minimale waterdruk	0,1MPa	0,1MPa	0,1MPa	0,1MPa
Maximale waterdruk	0,5MPa	0,5MPa	0,5MPa	0,5MPa
Afstand tussen aansluiting / muur	77,5mm	100mm	132,5mm	132,5mm
Elektrische aansluiting	1/N/PE 230V	1/N/PE 230V	1/N/PE 230V	1/N/PE 230V
Frequentie	50Hz	50Hz	50Hz	50Hz
Nominaal vermogen	1500 W	1500 W	1500 W	2000 W
Nominale inhoud	30L	50L	80L	100L
Kabelmaat	3x 1,0mm <sup>2</sup>	3x 1,0mm <sup>2</sup>	3x 1,0mm <sup>2</sup>	3x 1,0mm <sup>2</sup>
Beschermingsklasse	I	I	I	I
IP beschermingsklasse	IPX4	IPX4	IPX4	IPX4
Afmetingen (hoogte)	600 mm	755 mm	796 mm	962 mm
Afmetingen (diameter)	340 mm	385 mm	450 mm	450 mm
Wateraansluiting	G1/2"	G1/2"	G1/2"	G1/2"
<b>Dagelijks elektriciteitsverbruik <math>Q_{elec}</math></b>	<b>2,695 kWh</b>	<b>6,731 kWh</b>	<b>6,929 kWh</b>	<b>13,134 kWh</b>
<b>Capaciteitsprofiel</b>	<b>S</b>	<b>M</b>	<b>M</b>	<b>L</b>
<b>Geluidsvermogensniveau <math>L_{WA}</math></b>	<b>15 dB</b>	<b>15 dB</b>	<b>15 dB</b>	<b>15 dB</b>
<b>Energie-efficiëntie van waterverwarming <math>\eta_{wh3}</math></b>	<b>32,8 %</b>	<b>35,8 %</b>	<b>34,9 %</b>	<b>36,4 %</b>

### 3. GEBRUIKERSHANDLEIDING



**Het apparaat dient absoluut met water gevuld te zijn voordat deze wordt aangesloten op het elektriciteitsnet!**



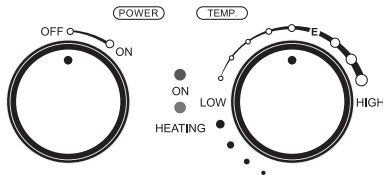
**Het apparaat dient altijd aangesloten te worden met een inlaatcombinatie!**



Om het apparaat te vullen: Open één van de warmwater tappunten aangesloten op de wandboiler. Open vervolgens de kraan van de inlaatcombinatie. Zodra het water uit het tappunt begint te stromen is de wandboiler gevuld. Indien het apparaat in gebruik wordt gesteld zonder dat deze gevuld is met water, dan zal het apparaat afslaan door de automatische zekering. Het apparaat zal nu niet meer werken totdat deze gereset wordt als gevolg van afkoeling van het apparaat. (Zie storingswijzer)

Ga bij het eerste gebruik na of de temperatuurcontrole (het indicatielampje voor op het apparaat) normaal werkt. Het verwarmingselement zal automatisch afslaan zodra de watertemperatuur het ingestelde punt heeft bereikt. Het apparaat zal het water weer opnieuw gaan opwarmen zodra de watertemperatuur weer onder het ingestelde punt zakt.

### Temperatuurinstelling



Draai de aan/uit knop om de wandboiler in te schakelen. Het 'ON' lampje zal gaan branden.

Draai de rechterknop om de gewenste temperatuur in te stellen. Het 'HEATING' lampje zal gaan branden, totdat het water is opgewarmd.

Stand	Beschrijving
	Water wordt niet opgewarmd
LOW	Water wordt matig opgewarmd
E	Energiebesparende stand
HIGH	Water wordt tot maximale temperatuur opgewarmd

## Gebruik

Het instellen en aanpassen van de thermostaatschakelaar is hierboven beschreven. Gebruik van het apparaat met de schakelaar op positie „E” wordt aangeraden. Dit is de meest economische stand, en door de watertemperatuur van ongeveer 55°C zal het warmteverlies aan de omgeving en de aanzet van kalk lager zijn dan bij gebruik van het apparaat in een hogere stand.

Het functioneren van het apparaat wordt aangegeven door het controlelampje, dat brandt totdat het water de met de thermostaatschakelaar ingestelde temperatuur heeft bereikt.

Het verwarmen van het water zorgt ervoor dat het volume van het water in de tank wordt vergroot. Hierdoor kan er water uit de inlaatcombinatie druppelen. Dit is volkomen normaal en mag niet worden verhinderd.



## Vorst

Indien het apparaat gedurende langere tijd niet wordt gebruikt, dient het te worden beschermd tegen vorst. In dit geval mag de stroom niet worden afgesloten en moet de knop van de thermostaat op de positie „LOW” worden gezet. In deze stand zal het apparaat het water op een temperatuur van ca. 7°C houden.

Indien u de stekker van het apparaat uit het stopcontract verwijdt, dient het water uit het apparaat te worden gehaald om bevriezing te voorkomen.

## 4. ONDERHOUD




Dit apparaat bevat geen onderdelen die door de gebruiker moeten of kunnen worden onderhouden. Professioneel onderhoud dient altijd vakkundig te worden uitgevoerd.

Omdat water bij verhitting uitzet, zal in het boilervat met de aangesloten warmwaterleiding(en), de druk toenemen. Om deze drukverhoging te begrenzen is een inlaatcombinatie noodzakelijk. Dit is een combinatie van een keerklep, die verhindert dat het warme boilerwater in de koude toevoerleiding kan stromen, met een ontlastventiel dat de druk in het apparaat begrenst tot maximaal 8 bar en een stopkraan voor de keerklep voor het af kunnen koppelen van het apparaat van het waterleidingnet.

Het ontlastventiel is voorzien van een afvoerslang voor het lozen van het expansiewater van het apparaat naar de riolering.

Het stalen voorraadvat is voorzien van een emallaag die corrosievorming verhindert. In geval van een beschadiging in de emallaag zorgt een in het voorraadvat gemonteerde magnesium anode voor bescherming van het onderliggende staal.

De magnesium anode beschermt de tank tegen corrosie. Dit is een kathodisch proces, waarbij de anode langzaam oplost. Daarom dient u de anode elke 2 jaar door een erkend installateur te laten controleren en indien nodig te laten vervangen.

	<p>Controleer de werking van de inlaatcombinatie door 1x per jaar aan de grote knop op de inlaatcombinatie te draaien, zodat er water uitstroomt en sluit hem dan weer direct. Hiermee wordt voorkomen dat de klep in de inlaatcombinatie vast gaat zitten. Controleer dan ook of de afvoer niet verstopt is. Is dat wel het geval, ontstop dan de afvoer of laat dit doen.</p>
 	<p><b>Probeer nooit het apparaat zelf te repareren! Schakel in geval van een storing het dichtstbijzijnde service- of onderhoudsbedrijf in, of de winkel waar u het apparaat hebt gekocht.</b></p>
	<p><b>Kalk</b>  Een service inspectie dient elk jaar door geautoriseerde en gekwalificeerde personen te worden uitgevoerd. Het wordt aanbevolen tijdens deze inspectie het apparaat te ontkalken. In het bijzonder als u in een omgeving woont met hard water die de 12°dH overschrijdt (Duitse hardheidsstandaard). Een hoge watertemperatuur zal kalkvorming versterken. Het is daarom raadzaam het apparaat in te stellen op een maximum van 55°C (energiebesparende stand) in gebieden met extreem hard water &gt;16°dH.</p>
	<p><b>Reiniging</b>  De buitenzijde van het apparaat kan worden schoongemaakt met een licht vochtige doek met schoonmaak- of afwasmiddel. Oplosmiddelen of schuurmiddelen dienen niet te worden gebruikt.</p>
	<p><b>Legionella preventie</b>  Gebruik verwarmd water niet om te drinken.  Bij langdurige uitschakeling van het apparaat, bijvoorbeeld i.v.m. vakantie, dient u het apparaat vóór het eerste gebruik volledig tot de maximale temperatuur op te warmen. Het wordt aanbevolen om de leidingen gedurende 1 minuut door te spoelen.</p>
<b>5.</b>	<b>STORINGSWIJZER</b>
	<p><b>Let op! Raadpleeg bij problemen altijd de storingswijzer op de volgende pagina's!</b></p>
	<p>Indien het water in het apparaat niet meer opwarmt, controleer dan eerst of de stekker goed in de wandcontactdoos zit en of de zekering van de groep, waarop het apparaat is aangesloten, nog functioneert. Voor alle verdere storingen raadpleeg de storingswijzer.</p>
	<p>Mocht het apparaat niet functioneren, omdat deze is aangesloten zonder hem met water te vullen, volg dan de storingswijzer. Het apparaat is overhit geraakt en zal moeten afkoelen.</p>
	<p>Indien het apparaat meerdere keren is gereset, maar nog steeds niet functioneert, neem dan contact op met uw aankoopadres.</p>



## 6. GARANTIEBEPALINGEN

### Garantie

De rechten uit deze fabrieksgarantie zijn een aanvulling op de wettelijke rechten van de koper. De wettelijke rechten van de koper, met name ten opzichte van de verkoper, worden op geen enkele wijze door deze garantie beperkt.

### Rechten

Bij een claim van rechten op grond van deze garantie moet het desbetreffende aankoopbewijs worden meegeleverd.

### Inhoud

Wahlbach, Nederland staat er als producent voor in dat dit product vrij is van materiaal- en productiefouten. Materiaal- en productiefouten die zich binnen de garantieperiode openbaren, geven recht op garantie. Er bestaat geen recht op garantie als de fouten het gevolg zijn van onkundige installatie, onkundige ingebruikname, onjuiste gebruikscondities of onjuist uitgevoerde onderhouds- of reparatiewerkzaamheden.

Ook normale slijtage, waaronder verkalking geeft geen recht op garantie. Het recht op garantie komt te vervallen als het probleem is veroorzaakt door extreme drinkwater waarden (pH waarde niet tussen 7 en 9.5 en/of Cl boven 150 mg/l en/of Fe boven 0.2mg/l).

### Duur

De garantieperiode bedraagt 24 maanden. De garantieperiode gaat in op de dag van aankoop van het product. Verleende garantie leidt niet tot een verlenging van de garantieperiode en start ook geen nieuwe garantieperiode.

### Claimen

Breng het defecte apparaat samen met het aankoopbewijs terug naar het verkooppunt.

Wahlbach is niet aansprakelijk voor transportschade. Wahlbach bepaalt of het product gerepareerd of vervangen wordt. Het functionerende apparaat wordt vervolgens naar de koper gezonden. Vervangen onderdelen of producten worden eigendom van Wahlbach Wahlbach is niet verplicht meer diensten te verlenen zoals reparatie ter plaatse, uitbouw van defecte producten, afvoer van defecte producten of installatie van gerepareerde of nieuwe producten.

### Vervallen van garantie

Reparatiepogingen door de klant of door derden die daartoe niet door Wahlbach zijn geautoriseerd, maken de garantie ongeldig. De garantie vervalt ook als er onderdelen in het product worden aangebracht of ermee worden verbonden, die geen originele onderdelen van Wahlbach zijn.

### Beperking

Aan deze garantie kunnen geen andere rechten worden ontleend dan reparatie of vervanging van het product. Deze garantie geeft geen recht op schadevergoeding, ongedaan maken van de koop, korting of compensatie voor vervolgschade.

Deze garantie geldt niet voor apparaten die buiten Duitsland en Nederland zijn aangeschaft. De wettelijke voorschriften en de leveringsvoorwaarden van de landelijke verkooporganisatie of de importeur moeten in acht worden genomen.

Storingswijzer	Klacht	
Aansluitingen water	De inlaatcombinatie slangen passen niet	
	Er zit een witte substantie in het water	
	Er zit een grijze of bruine substantie in het water	
	Lekkage van water	
	Er komt geen water	
	Er komt geen warm water	
	Water is te heet	
	Er komt te weinig warm water uit de kraan	
	Er komt stoom uit de warmwaterkraan	
	Het apparaat maakt kookgeluiden	
	Na installatie maakt kraan pruttelende geluiden	
	Elektra	De stoppen slaan door
		De aardlekschakelaar treedt in werking
Kortsluiting		
"ON" lampje brandt niet		
"HEATING" lampje brandt niet		

Oorzaak	Oplossing
De wartels van de slangen zijn te kort	Haal een andere inlaatset of slangen
Er is te veel kalkafzetting in de tank	Demonteren en legen
De magnesiumanode is opgelost	Binnen garantietermijn contact opnemen met het aankoopadres of gekwalificeerde monteur nieuwe anode laten plaatsen.
Aansluitingen op het apparaat zijn niet goed aangedraaid	Aandraaien
Afdichtingsringen tussen slangen en apparaat missen	Ringen toevoegen
Afdichtingsringen tussen slangen en apparaat zijn defect	Ringen vervangen
Tank lekt	Neem contact op met het aankoopadres
Verbinding tussen tank en verwarmingselement lekt	Neem contact op met het aankoopadres
Inlaatcombinatie niet goed bevestigd	Aandraaien
Inlaatcombinatie spuwt water	Afvoer van inlaatcombinatie aanbrengen
Hoofdkraan dicht	Hoofdkraan opendraaien
Stopkranen dicht	Stopkranen opendraaien
Stopkraan inlaatcombinatie dicht	Stopkraan opendraaien
Stekker zit er niet in	Stekker erin doen
Thermostaatknop niet op de juiste stand	Thermostaatknop verder doordraaien
Verwarmingselement kapot	Neem contact op met het aankoopadres
Kalk in de straalregelaar	Ontkalk de straalregelaar
Thermostaat te hoog ingesteld	Thermostaatknop lager zetten
Waterdruk te laag	Hoofd-/stopkranen verder openen
Thermostaat en beveiliging kapot	Neem contact op met het aankoopadres
Te veel kalkafzetting in het apparaat	Demonteren en legen
Er zit lucht in de leidingen	Beide kranen goed openen en ontluchten (stopkraan, keukenkraan)
Te veel apparaten op 1 groep	Probeer op andere groep
Er zit sluiting in de elektrische bedrading	Neem contact op met het aankoopadres
Er zit sluiting in het element	Neem contact op met het aankoopadres
Er zit sluiting in de thermostaat	Neem contact op met het aankoopadres
Stekker zit er niet in	Stekker erin doen
Geen water in het apparaat en beveiliging stroomonderbreking treedt in	(Afbeelding C) Deze handeling mag alleen door professionals worden uitgevoerd: Trek de stekker er uit en laat het apparaat 20 minuten afkoelen. Demonteer het paneel aan de onderzijde. Vanaf de voorkant gezien bevindt de reset thermische schakelaar zich aan de linkerkant. Druk de reset knop in. Monteer het paneel.
Hoofdstroom is onderbroken	Controleer in groepenkast
Apparaat staat uit	Linker knop draaien
Apparaat is al op temperatuur	Niets doen

## 1. UTILISATION DE LA NOTICE

Nous vous remercions pour l'achat de notre chauffe-eau à pression 10 litres Wahlbach.



Ces instructions de service contiennent des informations importantes sur la mise en service, le démarrage et l'entretien. Pour votre propre sécurité et pour la sécurité d'autrui, nous vous recommandons de lire attentivement cette notice d'utilisation et de montage avant la première mise en service. Veuillez conserver la notice ainsi que les autres documents à proximité de l'appareil.

L'appareil a été produit suivant les normes en vigueur et a été testé par les instances compétentes, tel qu'indiqué dans le Certificat de sécurité et le Certificat de Compatibilité électromagnétique. Les propriétés techniques du produit figurent sur l'autocollant apposé en haut d'appareil, entre les tuyaux d'arrivée et de sortie d'eau.

L'installation doit être effectuée par des personnes qualifiées en la matière. Tous les travaux d'entretien ou de réparation à effectuer dans ou sur l'appareil, comme le détartrage, doivent être exécutés par un service qualifié et une entreprise d'entretien. Les directives en vigueur localement doivent toujours être prises en compte!

L'appareil convient pour une utilisation dans des maisons modernes, des hôtels, des toilettes, etc. Sa conception moderne, les matériaux utilisés et le processus de production avancés garantissent le haut niveau de qualité du produit.

### Explication des symboles

Dans le présent manuel et/ou sur l'appareil, les symboles suivants sont utilisés:



Fait référence aux normes de sécurité standard des directives européennes pertinentes.



Ne pas respecter cet avertissement peut entraîner un danger, pour vous comme pour votre entourage.

Ne pas respecter cet avertissement peut engendrer des dégâts pour l'appareil.



Indique que l'appareil peut être sous tension.

Ne pas respecter cet avertissement peut être préjudiciable pour vous comme pour l'appareil.



Lire le mode d'emploi.



Les matériaux nuisibles ainsi que les appareils électriques ou électroniques doivent être amenés en un lieu de recyclage prévu à cette fin.



Cet appareil peut être utilisé par des enfants de plus de 8 ans ainsi que par des personnes dont les capacités physiques, sensorielles ou mentales sont réduites, ou des personnes dénuées d'expérience ou de connaissance s'ils ont eu connaissance de l'utilisation en toute sécurité de l'appareil et s'ils ont conscience des dangers de son utilisation.



Les enfants doivent être surveillés afin qu'ils ne jouent pas avec l'appareil. Le nettoyage et la maintenance par l'utilisateur ne doivent pas être effectués par des enfants sans surveillance.



**Vous devez utiliser un groupe de sécurité! Cet appareil est un chauffe-eau à pression!**



### Déclaration de conformité

La société Wahlbach déclare que l'appareil est conforme aux directives ci-dessous:

- 2006/95/CEE Directive Basse Tension
- 2004/108/CEE Directive de compatibilité électromagnétique
- 2011/65/EC (RoHS II)
- 2009/125/EC Eco design

Le produit est aussi conforme aux normes UE harmonisées suivantes:

- EN 60335-1:2012+A11:2012
- EN 60335-2-21:2003+A1:2005+A2:2008
- EN 62233:2008
- EN 55014-1:2006+A1:2009+A2:2011
- EN 55014-2:1997+A1:2001+A2:2008
- EN 61000-3-2:2014
- EN 61000-3-3:2013

Wahlbach, Gildestraat 13, 6883 DB Velp, Les Pays-Bas, 2014-12-01

## 2. NOTICE DE MONTAGE



### Environnement

Pour empêcher les dommages liés au transport, l'appareil est livré dans un emballage solide. L'emballage se compose en grande partie de matériels récupérables. Utilisez également la possibilité de recyclage de l'emballage.

### Installation

L'appareil doit être monté selon le schéma situé à la première page de cette notice d'utilisation. Toute autre position d'installation peut entraîner des dommages graves à l'appareil. L'installation doit se trouver le plus près possible des conduites d'eau froide et dans un endroit où le gel n'a aucune influence sur l'appareil (par exemple caravane, cabane de jardin, etc.).

Utilisez toujours 2 clés à fourche pour le montage d'écrous à raccord et de raccords rapides afin d'éviter le pliage ou la torsion des canalisations et des accessoires.



## Gel

L'appareil ne doit pas être installé dans une pièce où il existe un risque de gel. Si l'appareil est tout de même installé dans une pièce où il existe un risque de gel, l'appareil doit être vidangé avant que le danger ne se présente.

## Légende

Illustration A

Nombre	Description
1	Carter
2	Thermomètre
3	Chaudière interne
4	Isolation
5	Élément de chauffe
6	Sortie d'eau chaude
7	Bouton marche/arrêt
8	Indication lorsque l'appareil chauffe
9	Indication lorsque l'appareil est relié au réseau électrique
10	Régulateur de température
11	Arrivée d'eau froide
12	Anode
13	Prise

## Placement sur le mur

Illustration B

- L'appareil doit être monté sur un mur stable et massif. Le mur doit pouvoir supporter au minimum le poids total d'un chauffe-eau mural rempli.
- Déterminez un endroit approprié pour le chauffe-eau mural. Placez les boulons expansifs dans le mur, avec l'outil adéquat. Veillez à ce que les crochets du boulon expansif pointent vers le haut.



**Un groupe de sécurité adapté doit être utilisé pour le raccordement de l'appareil.**

## Raccordement sur le réseau de distribution d'eau

Illustration A

- Les raccords d'eau ont un diamètre de 1/2".
- Branchez l'alimentation en eau froide sur (11). Placez un tube d'expansion entre les deux.
- Utilisez toujours les joints en caoutchouc avec filtre accompagnant le produit, afin d'éviter toute fuite.
- Branchez sur (6) la conduite pour l'eau chaude.



**Important: Si par malheur l'appareil serait connecté au réseau d'électricité sans être rempli d'eau, ou qu'il se déclencherait inopinément pour une raison ou une autre, veuillez retirer la fiche de la prise de courant et laisser refroidir l'appareil.**



### **Raccordement au réseau d'électricité**

Remplissez l'appareil. L'appareil ne peut être raccordé au réseau de distribution d'électricité qu'après cette étape! Le raccordement de l'appareil au réseau d'électricité doit être effectué suivant les normes d'installation électrique et les lois et règlements en vigueur localement. L'appareil doit être raccordé au réseau d'électricité à l'aide d'un cordon muni d'une fiche.



Prévenir tout danger lié à des câbles électriques endommagés. Si un câble est endommagé, l'appareil doit être remplacé par le fabricant, son service à la clientèle ou une personne de qualification équivalente.

Assurez-vous que la protection électrique soit suffisante, du fait de l'ajout de l'appareil.



Toute adaptation apportée au produit et à son câblage (interne) peut être à l'origine de défauts si elle n'est pas exécutée par du personnel qualifié. La garantie n'est valable que si le produit se trouve dans son état d'origine, sans la moindre adaptation.



Afin d'éviter les risques liés à une remise à zéro accidentelle de l'interrupteur à relais thermique, cet appareil ne doit pas être alimenté par un dispositif de marche/ arrêt externe (minuterie) ni branché sur un circuit régulièrement allumé et éteint par le fournisseur d'énergie.



**Important: Ne jamais enficher la fiche dans la prise avant que l'appareil soit rempli d'eau!**

## Spécifications techniques

Description	30L	50L	80L	100L
Montage	vertical	vertical	vertical	vertical
Pression de travail	<b>0,75MPa</b>	<b>0,75MPa</b>	<b>0,75MPa</b>	<b>0,75MPa</b>
Plage de réglage de la température	7°C - 75°C	7°C - 75°C	7°C - 75°C	7°C - 75°C
Écart entre les conduites	100mm	100mm	100mm	100mm
Min. pression d'eau	0,1MPa	0,1MPa	0,1MPa	0,1MPa
Max. pression d'eau	0,5MPa	0,5MPa	0,5MPa	0,5MPa
Distance entre raccordement / mur	77,5mm	100mm	132,5mm	132,5mm
Raccordement électrique	1/N/PE 230V	1/N/PE 230V	1/N/PE 230V	1/N/PE 230V
Fréquence	50Hz	50Hz	50Hz	50Hz
Puissance nominale	1.5kW	1.5kW	1.5kW	2.0kW
Contenance	30L	50L	80L	100L
Dimensions du câble	3x 1,0mm <sup>2</sup>	3x 1,0mm <sup>2</sup>	3x 1,0mm <sup>2</sup>	3x 1,0mm <sup>2</sup>
Classe de protection	I	I	I	I
Classe de protection IP	IPX4	IPX4	IPX4	IPX4
Dimensions (H)	600 mm	755 mm	796 mm	962 mm
Dimensions (Ø)	340 mm	385 mm	450 mm	450 mm
Raccordement d'eau	G1/2"	G1/2"	G1/2"	G1/2"
Consommation journalière d'électricité (Qelec)	2,695 kWh	6,731 kWh	6,929 kWh	13,134 kWh
Profil de soutirage	S	M	M	L
Niveau de puissance acoustique (LWA)	15 dB	15 dB	15 dB	15 dB
Efficacité énergétique (ηwh3)	32,80%	35,80%	34,90%	36,40%

### 3. INSTRUCTIONS D'UTILISATION



**L'appareil doit absolument être rempli d'eau avant d'être raccordé au réseau électrique!**



**Ne jamais utiliser l'appareil sans groupe de sécurité!**

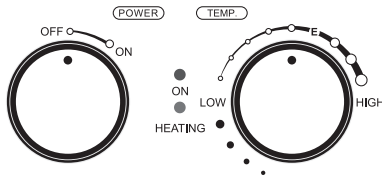




Pour remplir l'appareil : ouvrez l'un des points de soutirage d'eau chaude raccordés sur le chauffe-eau mural. Ouvrez ensuite le robinet du tube d'expansion. Dès que de l'eau commence à s'écouler du point de soutirage, le chauffe-eau mural est rempli. L'appareil réchauffera à nouveau l'eau dès que la température de cette dernière retombera sous le niveau réglé.

Pour remplir l'appareil, le bouton d'eau chaude sur le robinet basse pression doit être ouvert. Si l'appareil est mis en service sans être rempli d'eau, il s'arrêtera sous l'action du fusible automatique. Il ne pourra ensuite plus être utilisé avant d'avoir été réinitialisé suite au refroidissement de l'appareil.

## Réglage de la température



Tournez le bouton marche/arrêt pour allumer le chauffe-eau mural. Le voyant « ON » va s'allumer.

Tournez le bouton droit pour régler la température souhaitée. Le voyant « HEATING » va s'allumer, jusqu'à ce que l'eau soit chaude.

Position	Description
	L'eau n'est pas chauffée
LOW	L'eau est chauffée modérément
E	Position d'économie d'énergie
HIGH	L'eau est chauffée à la température maximale

## Utilisation et entretien

Le réglage et l'adaptation de l'interrupteur thermostatique sont décrits plus haut. Il est recommandé d'utiliser l'appareil en plaçant l'interrupteur en position 'E'. Il s'agit de la position la plus économique, et à une température de l'eau d'environ 55°C, la déperdition de chaleur vers l'extérieur ainsi que le dépôt de calcaire sont inférieurs aux valeurs atteintes en cas d'utilisation d'appareil dans une position supérieure.

Le chauffage de l'eau implique une augmentation du volume de l'eau dans le réservoir. Par conséquent, il se peut que de l'eau s'égoutte par le robinet basse pression. C'est tout à fait normal et ne peut être évité. Vous ne pourrez empêcher quelques gouttes de s'échapper du robinet basse pression en le serrant davantage, mais vous pourriez toutefois endommager le robinet.



## Gel

Si l'appareil n'est pas utilisé durant une longue période, il doit être protégé contre le gel. Pour cela, le courant doit être coupé et l'interrupteur thermostatique doit être mis sur „LOW“. Dans cette position, l'appareil maintiendra une température d'eau d'environ 7°C. Si la fiche d'alimentation en courant de l'appareil est retirée, l'appareil doit être vidangé pour éviter le risque de gel.



## 4. MAINTENANCE



Cet appareil ne nécessite aucune maintenance de la part de l'utilisateur. Les travaux de maintenance doivent toujours être effectués par un spécialiste.

Comme l'eau se dilate lors de chauffage, la pression de la cuve de l'appareil avec son ou ses tuyaux d'eau chaude augmentera. Il est de ce fait nécessaire de placer un groupe de sécurité pour limiter cette augmentation de pression.

Cette groupe de sécurité se compose d'un clapet de retenue qui empêche l'eau chaude de l'appareil de couler dans la conduite d'alimentation d'eau froide, d'un détendeur qui limite la pression dans l'appareil à 8 bars au maximum, et d'un robinet de sûreté pour le clapet de retenue pour pouvoir déconnecter l'appareil du réseau de distribution d'eau.

Le détendeur est pourvu d'un tuyau d'évacuation pour évacuer l'eau de l'appareil à l'égout.

La cuve en acier est pourvu d'une couche d'émail qui empêche la formation de corrosion. En cas d'endommagement dans la couche d'émail de la cuve, une anode magnésium montée dans la cuve assure la protection de la couche en acier sous-jacente.

L'anode en magnésium protège le réservoir contre la corrosion. Il s'agit d'un processus cathodique par lequel l'anode se dissout lentement. Par conséquent, l'anode doit être contrôlée tous les deux ans par un installateur agréé et elle doit être remplacée si nécessaire.

Une fois par an, vérifiez le fonctionnement du groupe de sécurité en tournant le gros bouton qui se trouve sur le groupe de sécurité, jusqu'à ce que de l'eau s'écoule, puis refermez-le immédiatement. Cette manipulation permet d'éviter un blocage de la soupape dans le groupe de sécurité. Vérifiez également que l'évacuation n'est pas obstruée. Si c'est le cas, débouchez ou faites débouchez l'évacuation.



**Ne jamais essayez la réparation vous-même.**

**En cas de panne contactez le service après-vente, une entreprise de service qualifiée ou le point de vente le plus proche.**



## Anticalcaire

Un contrôle régulier de l'appareil assurera un parfait fonctionnement et une longue durée de vie du produit. Nous recommandons de faire exécuter le premier contrôle par une entreprise qualifiée après environ deux ans d'utilisation. Ce faisant, il est recommandé de faire détartrer l'appareil. Surtout quand vous habitez dans une zone d'eau dure plus de 12°dH (standard allemand de dureté). Température de l'eau supérieure va intensifier calcification. Il est donc recommandé de régler l'appareil au maximum de 55°C (position d'économie d'énergie) dans les zones d'eau extrêmement dure > 16°dH.

## Entretien

La face extérieure d'appareil peut être nettoyée à l'aide d'un chiffon légèrement humide et d'un détergent. Les dissolvants et produits abrasifs ne doivent pas être utilisés.

## Prévention de la légionelle

N'utilisez pas l'eau chauffée comme eau potable.

Après un très long arrêt de l'appareil, par exemple pendant les vacances, l'appareil doit être complètement chauffé jusqu'à la température maximale avant la remise en service. Il est recommandé de rincer les conduites pendant une minute.

## 5. ÉLIMINATION DES DÉFAUTS



### **Attention! Pour toutes les dysfonctionnements, s'il vous plaît consulter la guide de perturbation!**

Si l'eau dans l'appareil ne réchauffe plus, contrôlez d'abord si la fiche est bien enfichée dans la prise et si le fusible du groupe de l'appareil fonctionne bien. Pour toutes les autres dysfonctionnements, s'il vous plaît consulter la guide de perturbation.

Si l'appareil ne fonctionne pas parce qu'il a été raccordé sans être rempli d'eau, suivez le guide de dépannage. L'appareil a surchauffé et il doit refroidir.

En cas l'appareil ne pas fonctionne conséquent à plusieurs reprises, contactez le point de vente.

Guide de perturbation	Réclamation	
<p>Connections d'eau</p>	La tuyauterie flexible du tube d'expansion ne s'emboîtent pas	
	Il y a une substance blanche dans l'eau	
	Il y a une substance grise ou brune dans l'eau	
	Fuite d'eau	
	Il n'y a pas d'eau	
	Il n'y a pas d'eau chaude	
	L'eau trop chaude	
	Robinet donne pas assez d'eau chaude	
	Robinet d'eau chaude donne de la vapeur	
	L'appareil fait un son d'ébullition	
	Après l'installation le robinet grogne	
	<p>Connections d'électricité</p>	Plombs ont sauté
		L'interrupteur à courant différentiel résiduel entre en vigueur
Court-circuit		
«ON» Lampe ne fonctionne pas		
«HEATING» Lampe ne fonctionne pas		

<b>Cause</b>	<b>Solution</b>
Manchons de serrage de la tuyauterie sont trop court	Prenez un autre tube d'expansion ou tuyauterie
Trop de calcinose dans le réservoir	Démontez et videz
L'anode magnésium s'est dissoudré	Dans la période de garantie, contactez le point de vente
Branchements sur l'appareil ne sont pas bien serrés	Serrez-les
Bagues obturatrice manquent entre la tuyauterie et l'appareil	Ajoutez les bagues
Bagues obturatrice entre la tuyauterie et l'appareil sont défectueux	Remplacez les bagues
Le réservoir coule	Contactez le point de vente
Jointoyage entre le réservoir en l'élément chauffant coule	Retournez l'appareil au point de vente
Tube d'expansion n'est pas bien fixé	Serrez-le
Tube d'expansion crache d'eau	Appliquez le drain du tube d'expansion
Robinet d'arrêt principal est fermé	Ouvrez le robinet d'arrêt principal
Robinet d'arrêt est fermé	Ouvrez le robinet d'arrêt
Robinet d'arrêt du tube d'expansion est fermé	Ouvrez le robinet d'arrêt
Il y a de calcinose dans le mousseur	Démontez et videz le mousseur
La fiche n'est pas dans la prise	Branchez la fiche
Bouton du thermostat n'est pas sur la position correcte	Tournez un peu plus le bouton du thermostat
L'élément chauffage ne fonctionne pas	Contactez le point de vente
Thermostat positionné trop élevé	Tournez le bouton du thermostat en bas
Charge d'eau trop bas	Ouvrez plus les robinets d'arrêts
Thermostat en sécurité sont brisés	Contactez le point de vente
Trop de calcinose dans l'appareil	Démontez et videz
L'air dans la canalisation	Ouvrez bien les deux robinets et dégazez-les (le robinet d'arrêt/ cuisine)
Trop d'appareils sur une onde pilote	Essayez une autre onde pilote
Fermeture dans réseau de distribution de bord	Contactez le point de vente
Fermeture dans l'élément	Contactez le point de vente
Fermeture dans le thermostat	Contactez le point de vente
Pas de fiche dans la prise	Branchez la fiche
Pas d'eau dans l'appareil et la sécurité se mets en marche	Cette opération peut être effectuée uniquement par des professionnels : débranchez la prise et laissez l'appareil refroidir pendant 20 minutes. Démontez le panneau situé sur la face inférieure. Le disjoncteur thermique de réinitialisation se trouve sur le côté gauche, vu à partir de l'avant. Appuyez sur le bouton de réinitialisation. Remontez le panneau.
Courant principal est interrompu	Contrôlez l'interrupteur différentiel
Lampe est en panne	Remplacer la lampe
Thermostat n'est pas allumé	Tournez plus le bouton
L'appareil a déjà la température juste	Ne faites rien

<b>6.</b>	<b>CONDITIONS DE GARANTIE</b>
<b>Garantie</b>	Les droits découlant de la garantie fabricant s'appliquent en sus des droits légaux de l'acheteur. Les droits légaux de l'acheteur, notamment à l'égard du vendeur, ne sont aucunement limités par la présente garantie.
<b>Bien-fondé</b>	Pour faire valoir les droits découlant de la garantie, la présentation de la quittance d'achat correspondante est nécessaire.
<b>Contenu</b>	Wahlbach répond du fait que ce produit est exempt de défauts de fabrication et de matériaux. Les défauts de fabrication et de matériaux qui apparaissent pendant la période de garantie justifient les droits découlant de la garantie. Les défauts qui sont attribués à une installation incorrecte ou à une mise en service incorrecte, à de mauvaises conditions de fonctionnement ou à erreurs dans des travaux de maintenance ou de réparation ne justifient pas les droits découlant de la garantie. Les signes d'usure normale ne justifient pas non plus les droits découlant de la garantie.
	Des signes normaux d'usure, tout comme la formation de calcaire, n'engendrent pas de droits issus de la garantie. Des défauts causés par une eau potable extrême (pH non compris entre 7 et 9,5 et/ou Cl supérieur à 150 mg/l et/ou Fe supérieur à 0,2 mg/l) n'engendrent pas de droits issus de la garantie.
<b>Durée</b>	La période de garantie est de 24 mois. La période de garantie commence le jour de l'achat du produit. Les prestations de garantie fournies n'entraînent aucune prolongation de la période de garantie et une nouvelle période de garantie ne commence pas à courir.
<b>Conversion en valable</b>	Ramener le produit défectueux ainsi que la facture d'achat au point de vente. Wahlbach n'est pas responsable des dommages liés au transport. Il est à l'appréciation de Wahlbach de réparer le produit ou de le remplacer par un nouveau produit. Suite à cela, l'appareil qui fonctionne sera expédié à l'acheteur. La propriété des pièces ou du produit remplacés est transférée à Wahlbach. Wahlbach n'est pas tenu à d'autres prestations, comme par exemple une réparation sur place, un démontage des produits défectueux, un transport des produits défectueux ou une installation des produits réparés ou des nouveaux produits.
<b>Extinction de la garantie</b>	Des essais de réparation qui sont effectués par le client ou par un tiers qui n'est pas autorisé par Wahlbach pour effectuer une réparation, entraînent l'extinction de la garantie. Il en est de même si des pièces qui ne sont pas des pièces originales de Wahlbach sont installées sur le produit ou sont raccordées au produit.
<b>Limitation</b>	La présente garantie se limite à une réparation ou à une livraison supplémentaire. La présente garantie n'englobe aucun droit à dommages-intérêts, aucune renonciation, aucune diminution ou aucun droit à remplacement pour dommages consécutifs à un défaut.
	La garantie ne s'applique pas aux appareils achetés hors de l'Allemagne et les Pays-Bas. Les directives légales et les conditions de livraison de la société du pays ou de l'importateur doivent être respectées.





**WAHL  
BACH**

[WWW.WAHLBACH.COM](http://WWW.WAHLBACH.COM)



WB V1 2015-12