

HDR 175

Digital Wireless Headphones



Quick Guide
Kurzanleitung
Guide rapide
Instrucciones resumidas
Guida rápido

Beknopte handleiding
Guida rapida
Kort vejledning
Snabbguide
Pikaohje

SENNHEISER

For more information about this product and its accessories | Für weitere Informationen über das Produkt und Zubehör | Pour plus d'informations sur le produit et ses accessoires | Para obtener más información acerca de este producto y sus accesorios | Para obter mais informações sobre este produto e respetivos acessórios | Voor meer informatie over dit product en de toebehoren | Per ulteriori informazioni su questo prodotto e i suoi accessori | For yderligere informationer om produktet og tilbehøret | Mer information om produkten och tillbehör | Lisätietoja tuotteesta ja varusteista

Instruction Manual	Οδηγίες λειτουργίας	Kasutusjuhend
Bedienungsanleitung	Instrukcja obsługi	Lietošanas instrukcija
Notice d'emploi	Kullanma kılavuzu	Naudojimo instrukcija
Instrucciones de uso	Руководство по эксплуатации	Návod na použití
Manual de instruções	эксплуатации	Návod na obsluhu
Gebruiksaanwijzing	説明書	Kezelési útmutató
Istruzioni per l'uso	使用说明	Instrucțiuni de utilizare
Betjeningsvejledning	使用説明書	Ръководство за обслужване
Bruksanvisning	매뉴얼	Navodila za uporabo
Käyttöohje	Buku Petunjuk	Upute za upotrebu



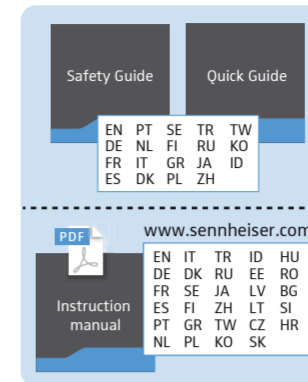
www.sennheiser.com

SENNHEISER

Sennheiser electronic GmbH & Co. KG
Am Labor 1, 30900 Wedemark, Germany, www.sennheiser.com

Printed in China
Publ. 03/16
551815/A02

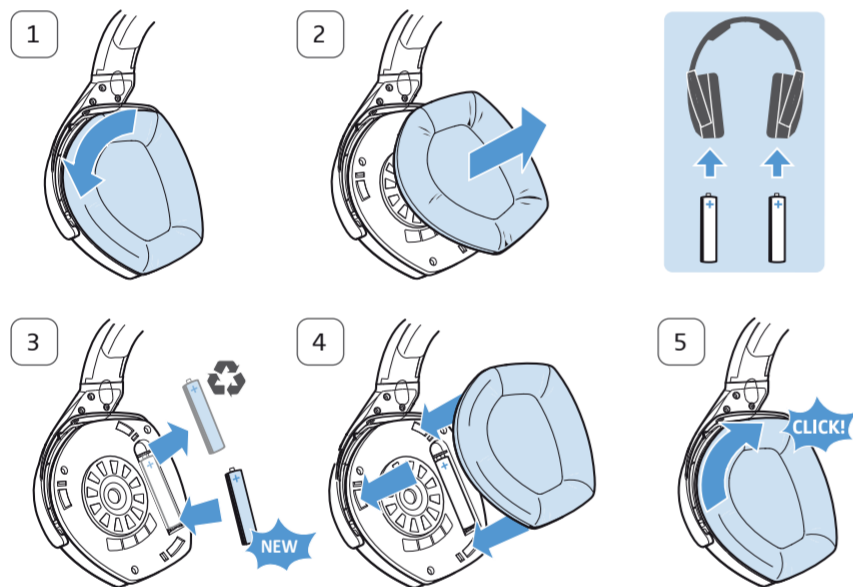
Package includes | Lieferumfang | Contenu | Contenido del paquete | O pacote inclui | De levering omvat | Il pacchetto include | Leveringsomfang | Medföljande delar | Toimitussisältö



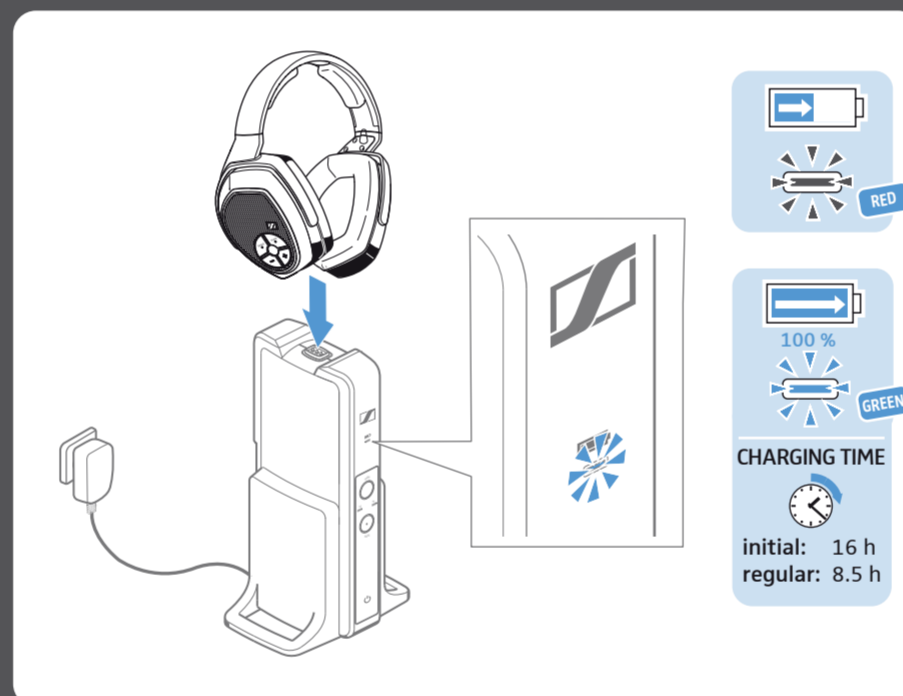
LSD NiMH AAA



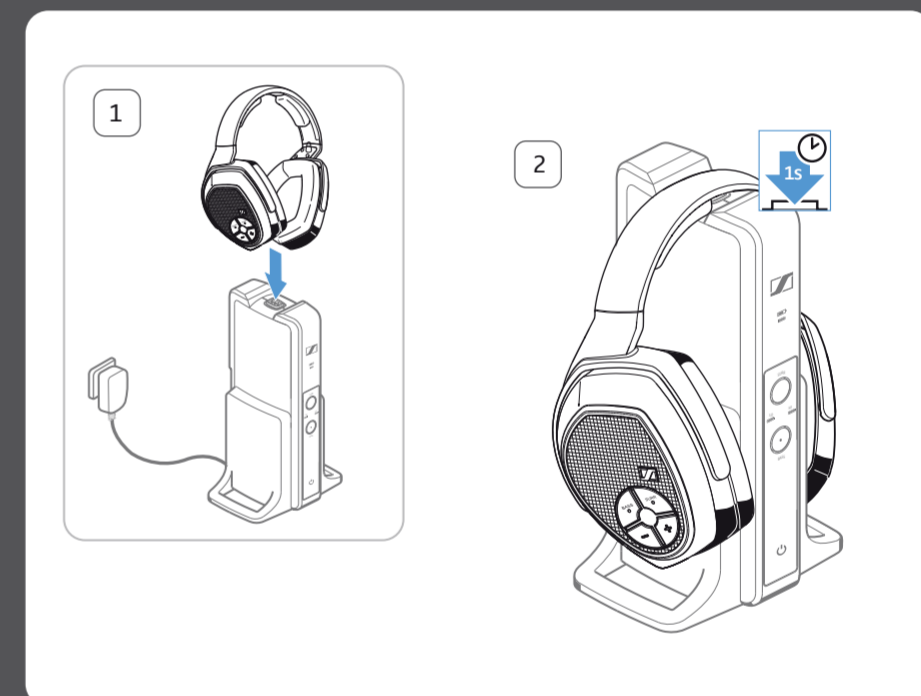
1 Inserting or replacing the rechargeable batteries | Akkus einsetzen oder auswechseln | Insérer ou changer les accus | Colocar o sustituir las pilas recargables | Colocar ou substituir as baterias recarregáveis | Plaats of vervang de oplaadbare batterijen | Inserimento o sostituzione delle batterie ricaricabili | Isætning og udskiftning af batterier | Sätt in eller byt batterierna | Akkujen sijoittaminen paikalleen tai vaihtaminen



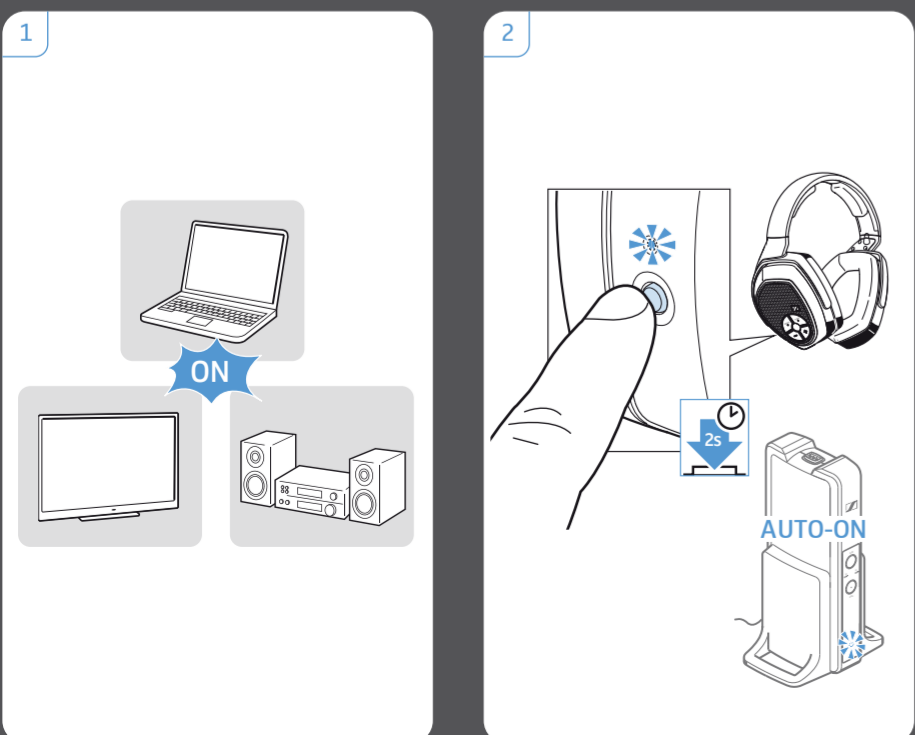
2 Charging the rechargeable batteries | Akkus laden | Charger les accus | Cargar las baterías | Carregar as pilhas recarregáveis | Accu's opladen | Caricamento delle batterie | Opladning af batterier | Ladda batterier | Akkujen lataus



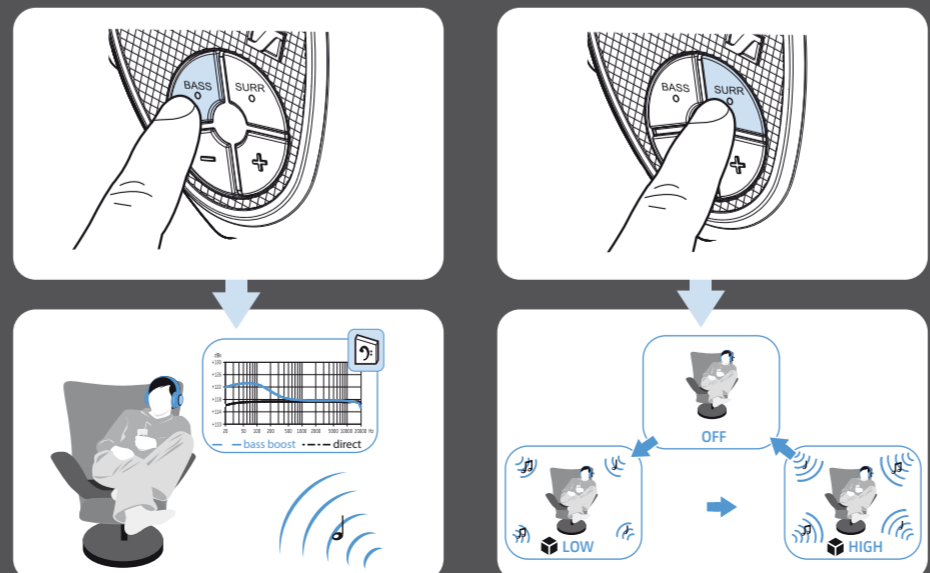
3 Pairing the headphones with a transmitter | Kopfhörer mit einem Sender verbinden (Pairing) | Appairer le casque avec un émetteur | Vincular los audifonos con un transmisor | Conectar os auscultadores a um transmissor | Koppel de hoofdtelefoons met een zender | Accoppiamento delle cuffie con un trasmettitore | Forbindelse af hovedtelefoner med en sender (pairing) | Anslut hörlurarna till en sändare (pairing) | Kuulokkeiden yhdistäminen lähettimeen (laiteparin muodostus)



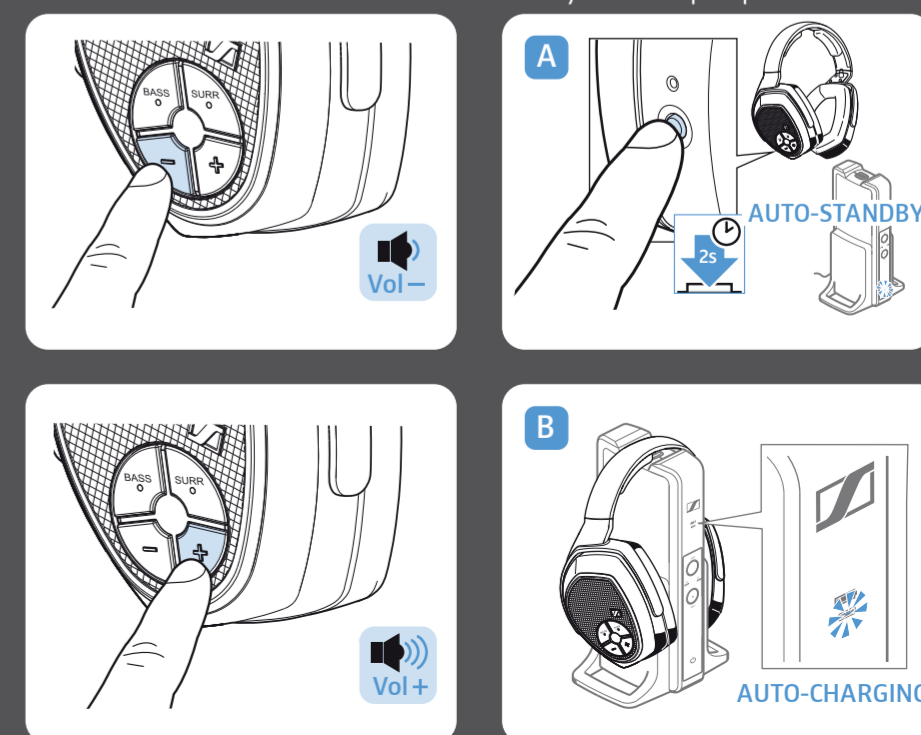
4 Switching the HDR 175 on | HDR 175 einschalten | Allumer le HDR 175 | Encender los HDR 175 | Ligar o HDR 175 | Schakel de HDR 175 in | Accensione dell'HDR 175 | Tilkobling af HDR 175 | Slå på HDR 175 | Kuulokkeiden HDR 175 kytkeminen päälle



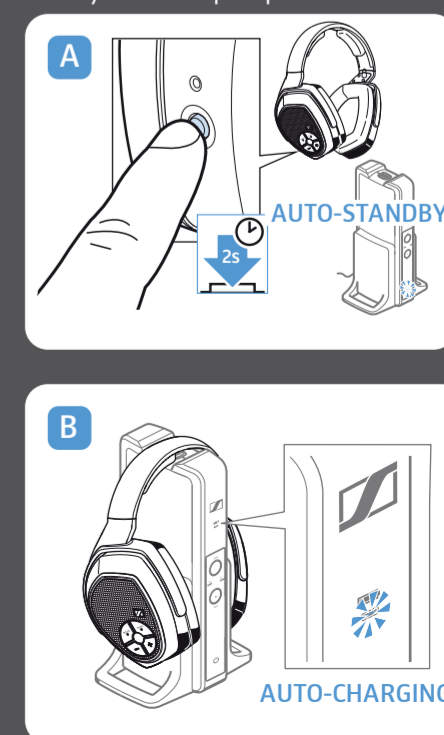
5 Activating/deactivating the dynamic bass boost | Dynamische Bassanhebung ein- und ausschalten | Activer/désactiver l'accentuation dynamique des graves | Activar/desactivar el amplificador de bajos dinámico | Ativar/desativar o reforço dinâmico de graves | Schakel de dynamische bas boost in of uit | Attivazione/disattivazione del bass boost dinamico | Til- og frakobling af dynamisk basforstærkning | Aktivera och avaktivera dynamisk basförstärkning | Dynaamisen bassotoiston tehostustoiminnon kytkeminen päälle ja pois päältä



7 Adjusting the volume | Lautstärke einstellen | Régler le volume | Ajustar el volumen | Ajustar o volume | Volume instellen | Impostazione del volume | Indstilling af lydstyrke | Ställ in volymen | Äänenvoimakkuuden säätäminen



8 Switching the HDR 175 off | HDR 175 ausschalten | Éteindre le HDR 175 | Apagar el HDR 175 | Desligar o HDR 175 | De HDR 175 uitschakelen | Spegnimento di HDR 175 | Frakobling af HDR 175 | Stäng av HDR 175 | Kuulokkeiden HDR 175 kytkeminen pois päältä



HDR 175

Digital Wireless Headphones



Quick Guide
Συνοπτικές οδηγίες
Krótka instrukcja obsługi
Hızlı Kılavuz
Краткая инструкция

クイックガイド
快速指南
快速指南
빠른 안내서
Panduan ringkas

SENNHEISER

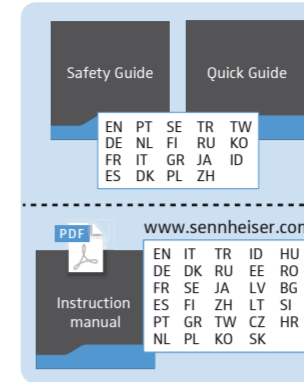
For more information about this product and its accessories | Για περισσότερες πληροφορίες σχετικά με το προϊόν και τα εξαρτήματα | Wi więcej informacji o tym produkcie i jego akcesoriach | Bu ürüne ve aksesuarlarına ilişkin ek bilgi için | Для получения дополнительной информации об этом продукте и его аксессуарах | 本製品およびアクセサリの詳細情報 | 关于该产品及其配件的详细信息 | 如想知道更多此产品和有配件的資訊 | 본 제품과 액세서리에 관한 추가 정보 | Untuk informasi lebih lanjut tentang produk ini dan aksesorinya

Instruction Manual	Οδηγίες λειτουργίας	Kasutusjuhend
Bedienungsanleitung	Instrukcja obsługi	Lietošanas instrukcija
Notice d'emploi	Kullanma kılavuzu	Naudojimo instrukcija
Instrucciones de uso	Руководство по эксплуатации	Návod na použití
Manual de instruções	эксплуатации	Návod na obsluhu
Gebbruiksaanwijzing	説明書	Kezelési útmutató
Istruzioni per l'uso	使用説明	Instrucțiuni de utilizare
Betjeningsvejledning	使用説明書	Ръководство за обслужване
Bruksanvisning	매뉴얼	Navodila za uporabo
Käyttöohje	Buku Petunjuk	Urpute za upotrebu



www.sennheiser.com

Package includes | Συσκευασία παράδοσης | Należ do zakresu dostawy | Paketin içindekiler | Комплектация | パッケージに同梱されている品目 | 套裝包括 | 套裝包括 | 포장 내용물 | Isi kemasan



LSD NiMH AAA



SENNHEISER

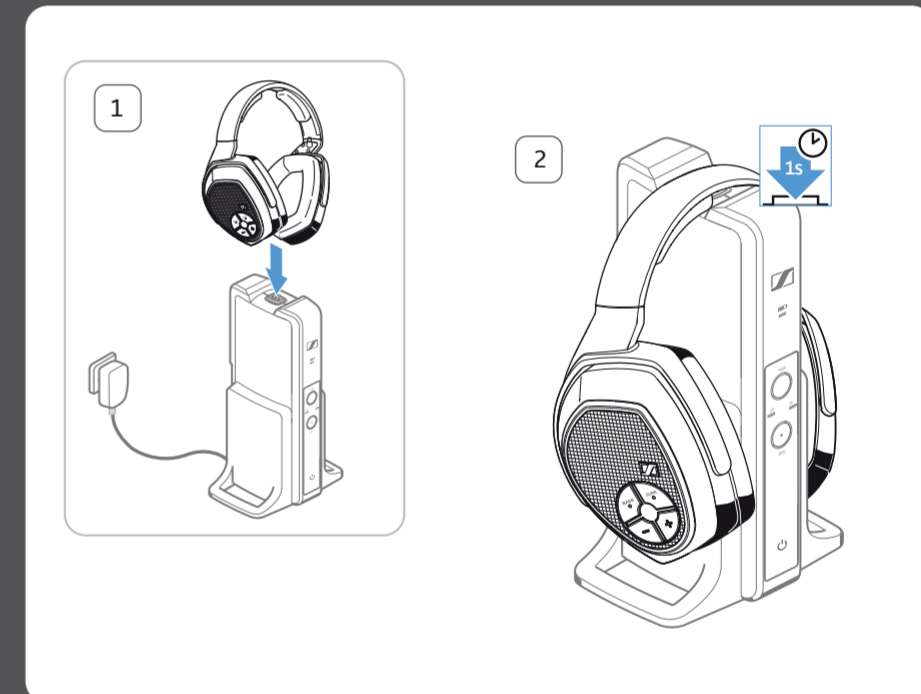
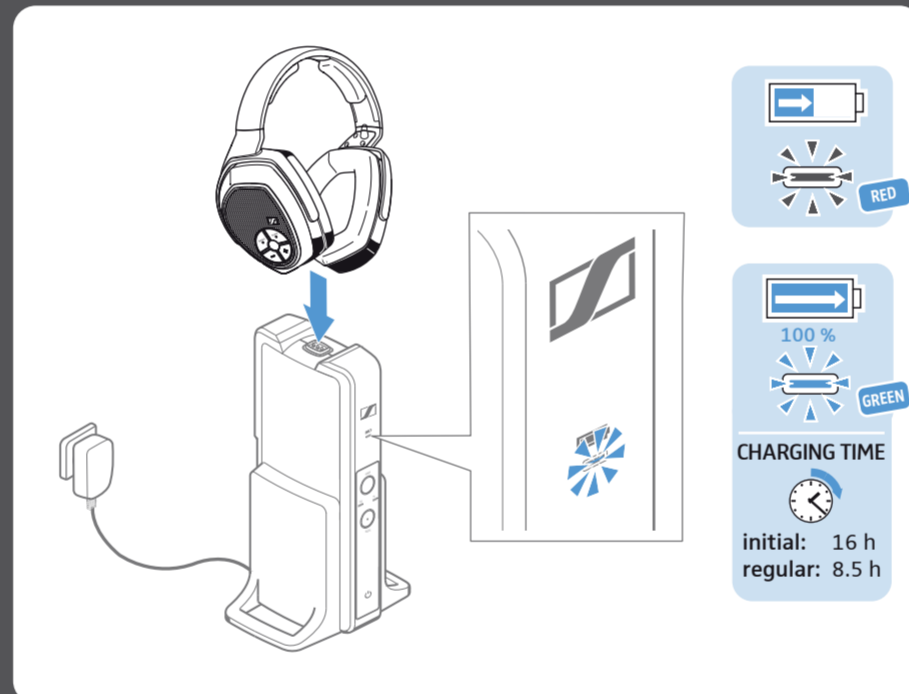
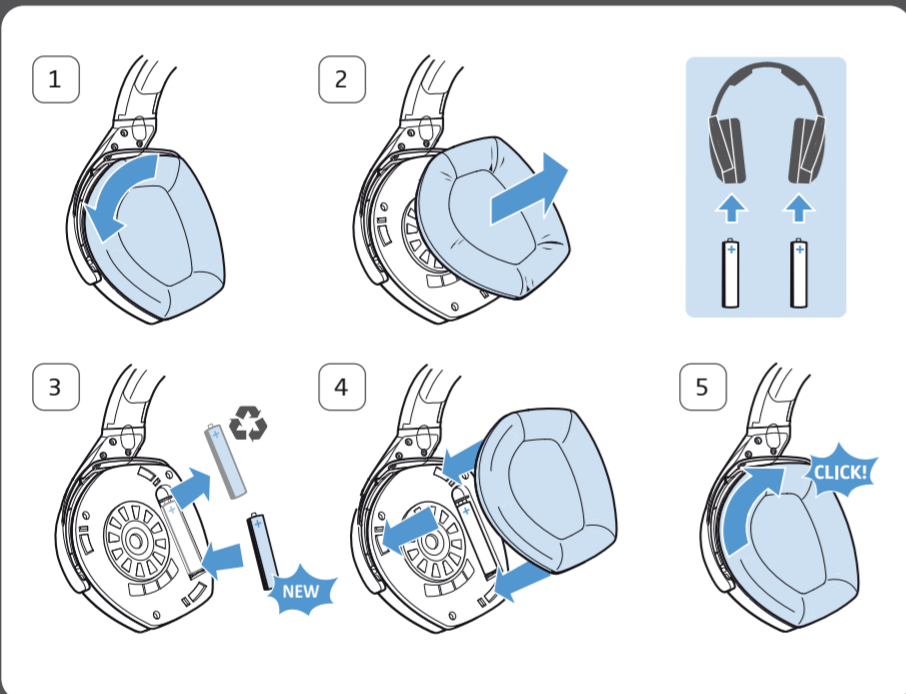
Sennheiser electronic GmbH & Co. KG
Am Labor 1, 30900 Wedemark, Germany, www.sennheiser.com

Printed in China
Publ. 03/16
551815/A02

1 Inserting or replacing the rechargeable batteries | Τοποθέτηση ή αντικατάσταση μπαταριών | Wkładanie lub wymiana akumulatorów | Yeniden arj edilebilir pilleri yerle tirme veya de i tirme | Установка или замена аккумуляторов | 充電電池を挿入または交換する | 插入或替换充电电池 | 裝入或更換可充电電池 | 충전 배터리의 삽입 또는 교환 | Memasukkan atau mengganti baterai yang dapat diisi ulang

2 Charging the rechargeable batteries | Φόρτιση μπαταριών | Ładowanie akumulatorów | Akülerin arj edilmesi | Зарядка аккумуляторов | 充電電池を充電する | 給蓄電池充电 | 將充電電池充電 | 배터리 충전 | Mengisi daya baterai

3 Pairing the headphones with a transmitter | Συνδέστε τα ακουστικά με έναν πομπό (ζεύξη) | Parowanie słuchawek z nadajnikiem | Kulaklıkları bir vericiyle e le tirme | Сопряжение наушников с передатчиком | ヘッドフォンと送信機をペアリングする | 使用发射器将耳机配对 | 將耳機與發射器匹配 | 송수신기와 헤드폰 페어링 | Memasangkan headphone dengan pemancar



4 Switching the HDR 175 on | Ενεργοποίηση του HDR 175 | Wł czenie HDR 175 | HDR 175 cihazını açma | Включение HDR 175 | HDR 175 を ON にする | 接通 HDR 175 | 打開HDR 175的電源 | HDR 175 켜기 | Mengaktifkan HDR 175

5 Activating/deactivating the dynamic bass boost | Ενεργοποίηση και απενεργοποίηση δυναμικής ενίσχυσης μπάσων | Aktywacja/Dezaktywacja dynamicznego wzmacnienia basów | Dinamik bas boost etkinle tirme/devre di birakma | Активирование/деактивирование динамического усиления низких частот | Dynamic Bass Boost を有効/無効にする | 启动/关闭动态低音增强效果 | 啟用/停用動態低音強化 | 다이내믹 베이스강화 활성화/비활성화 | Mengaktifkan/menonaktifkan pendorong bass dinamis (dynamic bass boost)

7 Adjusting the volume | Ρύθμιση έντασης | Regulacja głośno ci | Es iddetinin ayarlanması | Регулировка громкости звука | 音量を設定する | 调节音量 | 調整音量 | 볼륨 조절하기 | Mengatur volume suara

8 Switching the HDR 175 off | Απενεργοποίηση του HDR 175 | Wył czenie systemu HDR 175 | HDR 175 setinin kapatılması | Выключение HDR 175 | HDR 175 をオフにする | 关闭 HDR 175 | 關閉 HDR 175 | HDR 175 끄기 | Menonaktifkan HDR 175

