

TRH 20 E / TRH 21 E / TRH 22 E / TRH 23 E

NL

BEDIENINGSHANDLEIDING
OLIERADIATOR



NL Dit product is uitsluitend geschikt voor goed geïsoleerde plaatsen of voor incidenteel gebruik.

 TROTEC

Inhoudsopgave

Opmerkingen m.b.t. de bedieningshandleiding	2
Veiligheid	3
Informatie over het apparaat	5
Transport en opslag	6
Montage en installeren.....	7
Bediening	9
Defecten en storingen	10
Onderhoud	11
Technische bijlagen	12
Recycling	14

Opmerkingen m.b.t. de bedieningshandleiding

Symbolen

**Waarschuwing voor elektrische spanning**

Dit symbool wijst op gevaren voor het leven en de gezondheid van personen door elektrische spanning.

**Waarschuwing voor hete oppervlakken**

Dit symbool wijst op gevaren voor het leven en de gezondheid van personen door hete oppervlakken.

**Waarschuwing**

Dit signaalwoord wijst op een gevaar met een middelmatige risicograad, dat indien niet vermeden de dood of zwaar letsel tot gevolg kan hebben.

**Voorzichtig**

Dit signaalwoord wijst op een gevaar met een lage risicograad, dat indien niet vermeden gering of matig letsel tot gevolg kan hebben.

Let op

Dit signaalwoord wijst op belangrijke informatie (bijv. materiële schade), maar niet op gevaren.

**Info**

Aanwijzingen met dit symbool helpen u bij het snel en veilig uitvoeren van uw werkzaamheden.

**Handleiding opvolgen**

Aanwijzingen met dit symbool wijzen u erop dat de bedieningshandleiding moet worden opgevolgd.

De actuele versie van de bedieningshandleiding en de EU-conformiteitsverklaring, kunt u downloaden via de volgende link:

TRH 20 E

<https://hub.trotec.com/?id=41295>

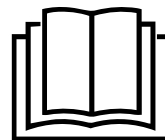
TRH 21 E

<https://hub.trotec.com/?id=43931>

TRH 22 E

<https://hub.trotec.com/?id=41296>

TRH 23 E

<https://hub.trotec.com/?id=43932>

Veiligheid

Lees deze handleiding vóór het in gebruik nemen / gebruik van het apparaat zorgvuldig en bewaar de handleiding in de directe omgeving van de opstellocatie, resp. het apparaat!



Waarschuwing

Lees alle veiligheidsinstructies en aanwijzingen.

Het niet opvolgen van de veiligheidsinstructies en aanwijzingen kan een elektrische schok, brand en / of ernstig letsel veroorzaken.

Bewaar alle veiligheidsinstructies en aanwijzingen voor later gebruik.

Het apparaat kan door kinderen vanaf 8 jaar en door personen met verminderde geestelijke, sensorische of mentale vaardigheden of een gebrek aan ervaring en / of kennis worden gebruikt, als ze onder toezicht staan of m.b.t. het veilig gebruik van het apparaat zijn geïnstrueerd en de hierdoor ontstane gevaren hebben begrepen.

Kinderen mogen niet met het apparaat spelen.

Reiniging en onderhoud door de gebruiker mogen niet door kinderen worden uitgevoerd zonder toezicht.



Waarschuwing

Kinderen jonger dan 3 jaar moeten uit de buurt worden gehouden, tenzij ze onder permanent toezicht zijn.

Kinderen vanaf 3 jaar en jonger dan 8 jaar mogen het apparaat alleen in- en uitschakelen, als ze onder toezicht staan of m.b.t. het veilig gebruik van het apparaat zijn geïnstrueerd en de hiermee gepaard gaande gevaren begrijpen, mits het apparaat is geplaatst of geïnstalleerd in de normale gebruiksstand. Kinderen vanaf 3 jaar en jonger dan 8 jaar mogen de stekker niet in het stopcontact steken, het apparaat niet regelen, het apparaat niet reinigen en/of het gebruikersonderhoud uitvoeren.



Waarschuwing

Gebruik het apparaat niet in kleine ruimten, als hier personen aanwezig zijn, die de ruimte niet zelfstandig kunnen verlaten en niet permanent onder toezicht staan.

- Gebruik het apparaat niet in ruimten met explosiegevaar.
- Gebruik het apparaat niet in agressieve atmosferen.
- Plaats het apparaat rechtop en stabiel.
- Laat het apparaat na een vochtige reiniging drogen. Gebruik het niet in natte toestand.
- Gebruik of bedien het apparaat niet met vochtige of natte handen.
- Stel het apparaat niet bloot aan een gerichte waterstraal.
- Steek nooit voorwerpen of ledematen in het apparaat.

- Dek het apparaat tijdens gebruik niet af en transporteer het dan niet.
- Verwijder geen veiligheidssymbolen, stickers of etiketten van het apparaat. Houd alle veiligheidssymbolen, stickers en etiketten in een leesbare toestand.
- Ga niet op het apparaat zitten.
- Het apparaat is geen speelgoed. Houd kinderen en dieren op afstand. Gebruik het apparaat alleen onder toezicht.
- Controleer voor elk gebruik van het apparaat de accessoires en aansluitonderdelen hiervan op mogelijke beschadigingen. Gebruik geen defecte apparaten of apparaatonderdelen.
- Zorg dat alle elektrische kabels buiten het apparaat zijn beschermd tegen beschadigingen (bijv. door dieren). Gebruik het apparaat nooit bij schade aan elektrische kabels of aan de netaansluiting!
- De stroomaansluiting moet voldoen aan de gegeven in het hoofdstuk technische gegevens.
- Steek de netstekker in een volgens de voorschriften gezekerd stopcontact.
- Houd bij het kiezen van verlengsnoeren rekening met het vermogen van het apparaat, de kabellengte en het gebruiksdoel. Rol de verlengkabel volledig uit. Voorkom elektrische overbelastingen.
- Voor aanvang van onderhouds-, verzorgings- of reparatiewerkzaamheden aan het apparaat de stekker uit het stopcontact trekken.
- Schakel het apparaat uit en verwijder het netsnoer uit het stopcontact als u het apparaat niet gebruikt.
- Gebruik het apparaat nooit als u schade aan de netstekker of het netsnoer constateert. Wordt het netsnoer van dit apparaat beschadigd, moet deze door de fabrikant of de klantendienst hiervan of door een vergelijkbaar gekwalificeerde persoon worden vervangen, zodat gevaren worden voorkomen. Defecte netsnoeren vormen een ernstig gevaar voor de gezondheid!
- Houd bij het installeren van het apparaat rekening met de minimale afstanden t.o.v. wanden en objecten evenals met de opslag- en gebruiksomstandigheden, volgens hoofdstuk technische gegevens.
- Gebruik het apparaat niet in directe nabijheid van gordijnen.
- Zorg dat de luchtinlaat en luchtuitlaat vrij zijn.
- Zorg dat de aanzuigzijde altijd vrij is van vuil en losse voorwerpen.
- Plaats het apparaat niet op een brandbare ondergrond.
- Laat het apparaat voor transport en / of onderhoudswerkzaamheden afkoelen.

- Gebruik dit apparaat niet in directe nabijheid van badkuipen, douchebakken, zwembaden of andere reservoirs, die water bevatten. Er bestaat gevaar voor een elektrische schok!
- Het apparaat mag niet direct onder een wandcontactdoos worden opgesteld.
- Het apparaat moet zo worden aangebracht, dat schakelaars en andere regelaars niet door een persoon in een badkuip of onder de douche kunnen worden aangeraakt.

Bedoeld gebruik

Dit product is alleen geschikt voor goed geïsoleerde ruimten of voor tijdelijk gebruik.

Het apparaat is alleen als extra verwarming in droge, gesloten ruimten bedoeld, volgen de technische gegevens. Het is uitsluitend ontworpen voor opstellen op de vloer.

Niet bedoeld gebruik

- Plaats het apparaat niet op een natte resp. overstroomde ondergrond.
- Leg geen voorwerpen, zoals kledingstukken op het apparaat.
- Gebruik het apparaat niet in de buurt van benzine, oplosmiddelen, verf of andere licht ontvlambare dampen of in ruimten waar dit wordt bewaard.
- Gebruik het apparaat niet in de buitenlucht.
- Gebruik het apparaat niet voor het verwarmen van voertuigen.
- Het apparaat mag niet worden gebruikt in de buurt van zwembaden.
- Gebruik dit apparaat niet in directe nabijheid van wasbakken, badkuipen of andere reservoirs die water bevatten.
Dompel het apparaat nooit onder in water.
- Verwarm geen ruimten met een ruimte-inhoud van minder dan 4 m³. Er bestaat gevaar voor oververhitting!
- Elk ander gebruik en andere bediening dan is opgenomen in deze handleiding is verboden. Bij het negeren hiervan vervalt elke aansprakelijkheid en aanspraak op garantie.
- Houd er graag rekening mee dat onze apparaten niet zijn geconstrueerd voor gebruik in commerciële, ambachtelijke en industriële bedrijven. Wij verlenen geen garantie als het apparaat wordt gebruikt in commerciële, ambachtelijke en industriële bedrijven, evenals voor vergelijkbare activiteiten.
- Eigenhandige constructieve wijzigingen, evenals aan- of bouwwerkzaamheden aan het apparaat zijn verboden.

Persoonlijke kwalificaties

Personen die dit apparaat gebruiken moeten:

- zich bewust zijn van de gevaren die bij werkzaamheden met en aan elektrische apparaten in vochtige omgeving ontstaan.
- de bedieningshandleiding, vooral het hoofdstuk veiligheid hebben gelezen en begrepen.

Onderhoudswerkzaamheden waarvoor het openen van de behuizing noodzakelijk is, mogen uitsluitend door geautoriseerde elektrotechnische vakbedrijven of door Trotec worden uitgevoerd.

Symbolen op het apparaat

Symbolen	Betekenis
	Het symbool op het apparaat wijst erop, dat het niet is toegestaan voorwerpen (bijv. handdoeken, kleding, etc.) over het apparaat of direct hiervoor op te hangen. Het verwarmingsapparaat mag niet worden afgedekt, zodat oververhitting en brandgevaar worden voorkomen!

Restgevaaren



Waarschuwing voor elektrische spanning

Werkzaamheden aan elektrische onderdelen mogen alleen door een geautoriseerd gespecialiseerd bedrijf worden uitgevoerd!



Waarschuwing voor elektrische spanning

Trek voor alle werkzaamheden aan het apparaat de netstekker uit het stopcontact!
De netstekker van het netsnoer uit het stopcontact trekken door de stekker vast te pakken.



Waarschuwing voor hete oppervlakken

Onderdelen van het apparaat kunnen zeer heet worden en tot brandwonden leiden. Let vooral goed op als kinderen of andere kwetsbare personen aanwezig zijn!



Waarschuwing

Van dit apparaat kunnen gevaren uitgaan als het ondeskundig of niet volgens het bedoeld gebruik wordt gebruikt door niet geïnstrueerde personen! Zorg dat wordt voldaan aan de persoonlijke kwalificaties!



Waarschuwing

Het apparaat is geen speelgoed en hoort niet in kinderhanden.



Waarschuwing

Verstikkingsgevaar!
Laat het verpakkingsmateriaal niet achteloos rondslingeren. Voor kinderen kan dit gevaarlijk speelgoed zijn.



Waarschuwing

Er bestaat brandgevaar bij ondeskundig opstellen.
Plaats het apparaat niet op een brandbare ondergrond.
Plaats het apparaat niet op hoogpolige vloerbedekking.



Waarschuwing

Het apparaat mag niet worden afgedekt, zodat oververhitting en brandgevaar wordt voorkomen!

Gedrag bij noodgevallen

1. Schakel het apparaat uit.
2. Bij noodgevallen het apparaat scheiden van de netvoeding: De netstekker van het aansluitkabel uit het stopcontact verwijderen door de stekker vast te pakken.
3. Sluit een defect apparaat niet opnieuw aan op de netaansluiting.

Oververhittingsbeveiliging

Het apparaat beschikt over een veiligheidsthermostaat die bij oververhitting (overschrijden van de bedrijfstemperatuur) van het apparaat wordt geactiveerd.

Zoek naar de oorzaak van de oververhitting.

Mocht de veiligheidsthermostaat bij oververhitting niet schakelen, zal de oververhittingsbeveiliging worden geactiveerd. Het apparaat wordt dan volledig uitgeschakeld. Neem in dit geval contact op met de klantendienst, om de oververhittingsbeveiliging te laten vervangen.

Kantelbeveiliging

Het apparaat heeft een kantelbeveiliging. De kantelbeveiliging is een veiligheidsinrichting, die brandgevaar bij het onbedoeld omvallen moet minimaliseren. Het apparaat wordt uitgeschakeld als het niet meer rechtop staat, bijv. als het wordt omgestoten.

De kantelbeveiliging schakelt het apparaat uit, zodra het enkele graden uit de verticale positie wordt gekanteld. Zodra het apparaat weer rechtop op een stevige ondergrond staat, kan het na enkele seconden normaal worden gebruikt.

Informatie over het apparaat

Beschrijving van het apparaat

De olieradiator TRH 20 E / TRH 21 E / TRH 22 E / TRH 23 E dient voor het leveren van warme lucht voor binnenruimten.

Het apparaat TRH 20 E / TRH 22 E heeft 3 verwarmingsniveaus tot maximaal 2.000 Watt en een traploze thermostaat.

Het apparaat TRH 21 E / TRH 23 E heeft 3 verwarmingsniveaus tot maximaal 2.500 Watt en een traploze thermostaat.

De via de verwarmingselementen binnenin het apparaat geleverde warmte wordt opgenomen door het warmtegeleidingsmedium olie. Het warmtegeleidingsmedium olie biedt het voordeel dat het zeer snel kan worden opgewarmd en de warmte lang opslaat. Zo zorgt het warmtegeleidingsmedium olie voor een constante warmteafgifte. Door de 9 resp. 11 ribben van het verwarmingslichaam, wordt het oppervlak voor de warmte-uitstraling vergroot voor het effectief verwarmen.

Het apparaat heeft bovendien een oververhittingsbeveiliging en een kantelbeveiliging.

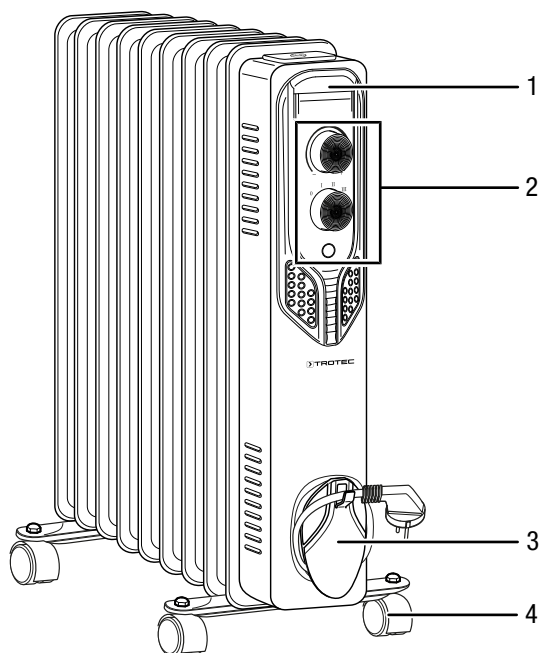
Het apparaat TRH 22 E / TRH 23 E heeft daarnaast een turbofunctie. Hierbij zorgt een turboventilator met een extra PTC-element voor een snelle en effectieve eerste opwarming van de ruimte.

De apparaten TRH 20 E en TRH 21 E zijn constructief hetzelfde, behalve het aantal ribben. Het apparaat TRH 20 E heeft 9 ribben, het apparaat TRH 21 E heeft 11 ribben.

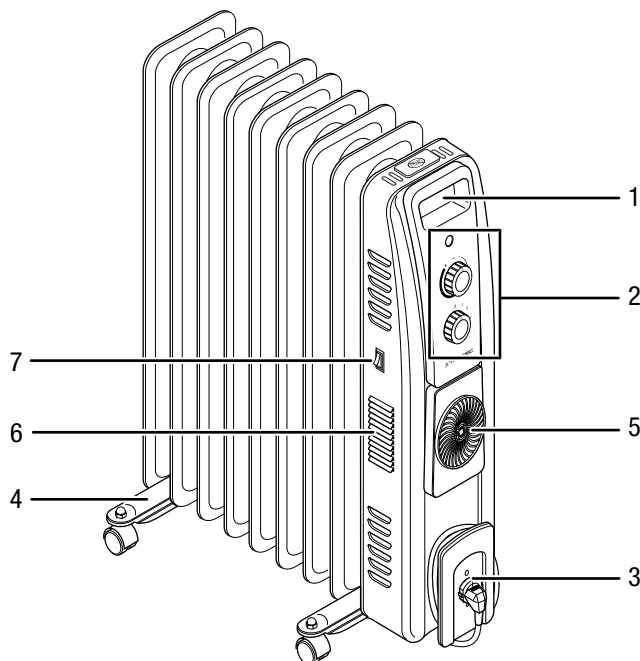
De apparaten TRH 22 E en TRH 23 E zijn constructief hetzelfde, behalve het aantal ribben. Het apparaat TRH 22 E heeft 9 ribben, het apparaat TRH 23 E heeft 11 ribben.

Overzicht van het apparaat

TRH 20 E / TRH 21 E



TRH 22 E / TRH 23 E



Nr.	Aanduiding
1	Transportgreep
2	Bedieningspaneel
3	Kabelopwikkeling (TRH 22 E / TRH 23 E met stekkeropname)
4	Opstelvoet met rollen
5	Luchtinlaat ventilator
6	Luchtuitlaat ventilator
7	Tuimelschakelaar ventilator

Transport en opslag

Let op

Het apparaat kan beschadigd raken als het niet correct wordt opgeslagen of getransporteerd.

De informatie m.b.t. het transport en de opslag van het apparaat opvolgen.

Transport

Het apparaat is voorzien van transportrollen voor een eenvoudig transport.

Volg **vóór** elk transport de volgende instructies op:

- Schakel het apparaat uit.
- De stekker van het netsnoer uit het stopcontact trekken door de stekker vast te pakken.
- Gebruik het netsnoer niet als trektouw.
- Laat het apparaat voldoende afkoelen.

Opslag

Vóór elke opslag de volgende aanwijzingen opvolgen:

- De stekker van het netsnoer uit het stopcontact trekken door de stekker vast te pakken.
- Laat het apparaat voldoende afkoelen.

Houd bij het niet gebruiken van het apparaat rekening met de volgende opslagcondities:

- droog en tegen vocht en hitte beschermd
- rechtopstaand op een positie die beschermd is tegen stof en direct zonlicht
- evt. met een hoes tegen indringen van stof beschermen
- geen andere apparaten of voorwerpen op het apparaat plaatsen, zodat beschadigingen aan het apparaat worden voorkomen

Montage en installeren

Leveromvang

- 1 x oli radiator
- 2 x montageplaat voor rollen
- 4 x rol
- 4 x dopmoer
- 4 x vleugelmoer
- 2 x U-pen
- 1 x handleiding

Apparaat uitpakken

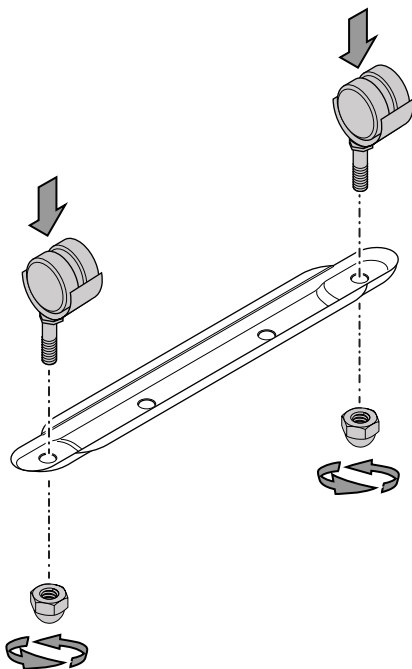
1. Open de doos en het apparaat hieruit halen.
2. Verwijder de verpakking volledig van het apparaat.
3. Het netsnoer volledig afwikkelen. Controleer of het netsnoer niet is beschadigd en beschadig het niet bij het afwikkelen.

Montage

Rollen monteren

Monteer eerst de rollen, voor het opstellen van het apparaat.

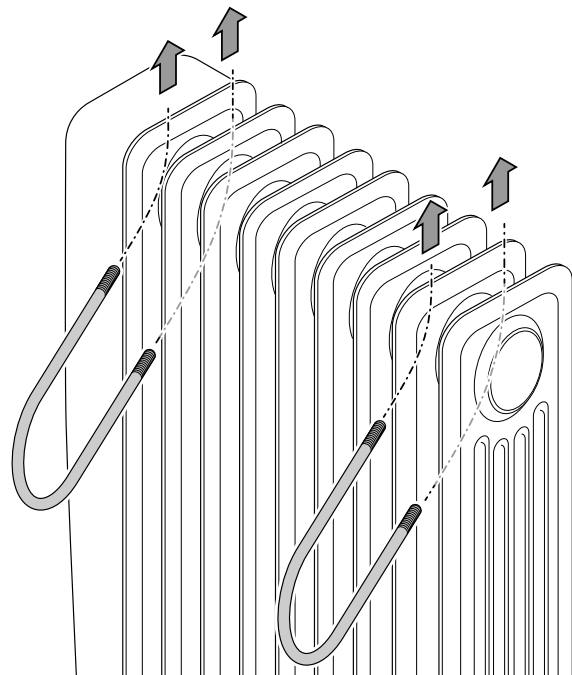
1. Plaats het apparaat op z'n kop op een krasbestendige, vlakke ondergrond.
2. Elk 2 rollen en dopmoeren monteren bij beide montageplaten.



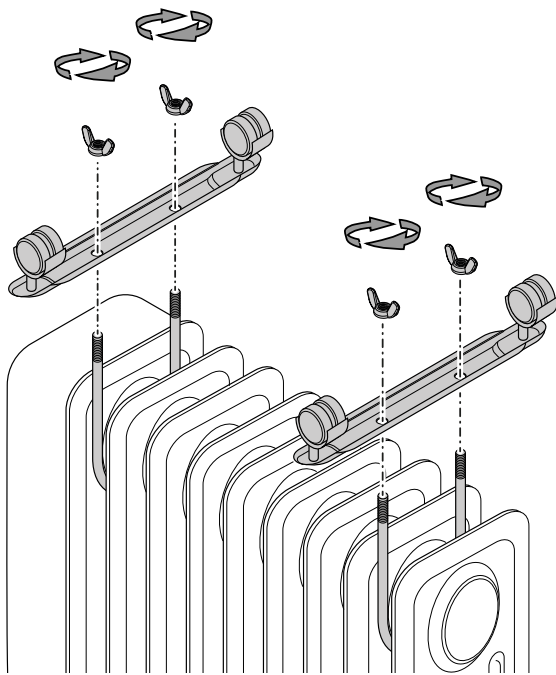
3. De vleugelmoeren van de U-pennen losdraaien.



4. Plaats een U-pen tussen de eerste beide en laatste beide ribben aan de onderkant van het apparaat.



5. Plaats de montageplaten met de rollen op de U-pennen. Houd hierbij rekening met de uitsparingen aan een kant van de montageplaten. Deze moeten naar de voorzijde van het apparaat (bedieningspaneel) wijzen.



6. De montageplaten, vleugelmoeren en U-pennen vastschroeven. Zorg dat de montageplaten goed vastzitten. Ze moeten gelijkmatig op de ribben liggen, zodat het apparaat rechtop kan staan.
7. Draai het apparaat om en plaats het op de rollen. Controleer eventueel met een waterpas of het apparaat recht staat. Eventueel de schroefverbinding nastellen.

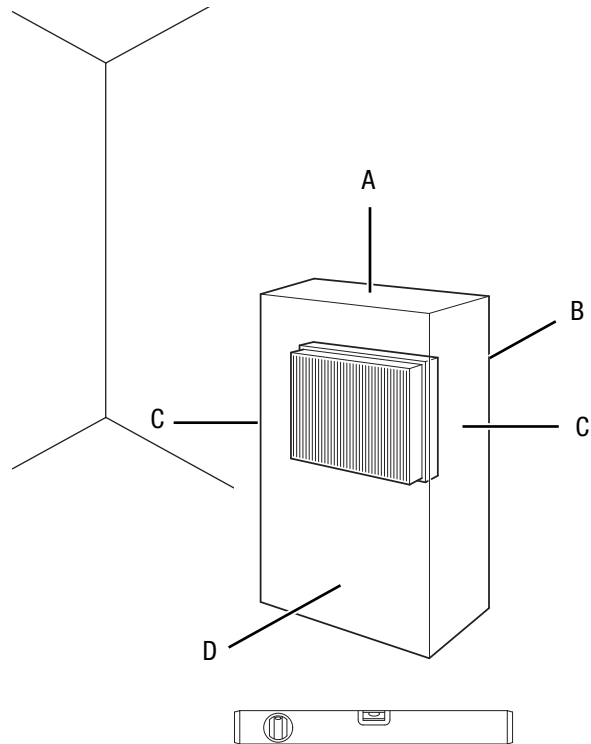
In gebruik nemen



Info

Bij het voor het eerst in gebruik nemen of na langere stilstand, kan geurvorming ontstaan.

Houd bij het opstellen van het apparaat rekening met de minimale afstanden t.o.v. wanden en objecten, volgens hoofdstuk technische gegevens.



- Controleer de toestand van het netsnoer voordat het apparaat weer in gebruik wordt genomen. Bij twijfel aan de probleemloze toestand hiervan, contact opnemen met de klantendienst.
- Het apparaat mag alleen in verticale stand op een stabiele ondergrond en volledig gemonteerd worden gebruikt. Het gebruik op een onstabiele ondergrond is niet toegestaan.
- Plaats het apparaat rechtop en stabiel.
- Voorkom struikelgevaar bij het leggen van het netsnoer, resp. andere elektrische snoeren, vooral bij het opstellen van het apparaat middenin een ruimte. Gebruik snoerbruggen.
- Zorg dat verlengsnoeren volledig zijn uit-/afgerold.
- Zorg dat gordijnen of andere objecten de luchtstroom niet hinderen.
- Plaats het apparaat niet direct onder een wandcontactdoos.
- Zorg het apparaat niet met vochtigheid, resp. water in aanraking kan komen.

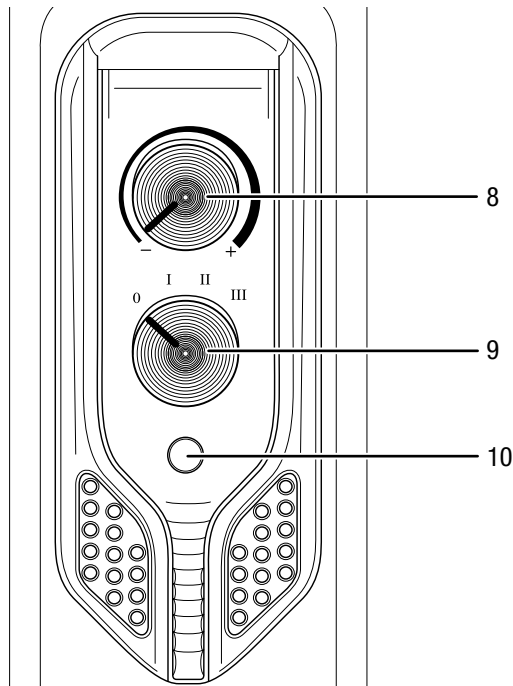
Netsnoer aansluiten

- Steek de netstekker in een volgens de voorschriften gezekeerd stopcontact.
- Zorg dat het netsnoer achter het apparaat langs wordt geleid. Het netsnoer nooit voor het apparaat langs leiden!

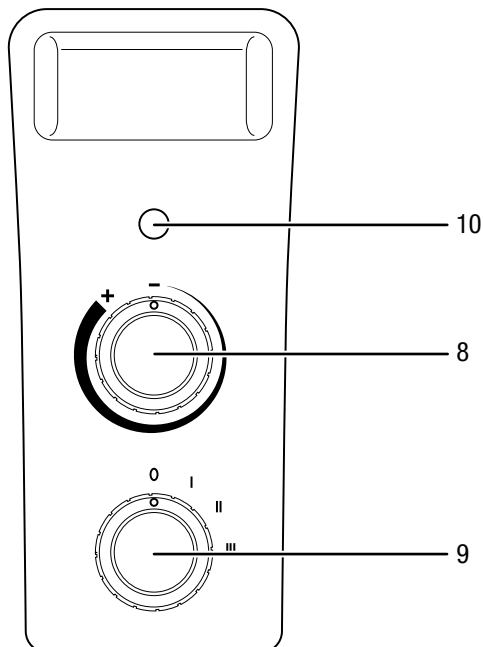
Bediening

- Vermijd open deuren en ramen.

Bedieningselementen TRH 20 E / TRH 21 E



Bedieningselementen TRH 22 E / TRH 23 E



Nr.	Aanduiding
8	Draaischakelaar ruimtethermostaat
9	Draaischakelaar verwarmingsniveau
	TRH 20 E / TRH 22 E Stand 1: 800 W Stand 2: 1.200 W Stand 3: 2.000 W
	TRH 21 E / TRH 23 E Stand 1: 1000 W Stand 2: 1.500 W Stand 3: 2.500 W
10	Bedrijfscontrolelampje

Apparaat inschakelen

Nadat het apparaat, zoals in hoofdstuk inbedrijfstelling is beschreven, klaar voor gebruik is opgesteld, kan het worden ingeschakeld.



Info

Het apparaat schakelt pas in als de ruimtetemperatuur beneden de op de ruimtethermostaat ingestelde temperatuur ligt.

Verwarmingsniveau instellen

- De draaischakelaar voor het verwarmingsniveau (9) naar het gewenste verwarmingsniveau schakelen.

Ruimtethermostaat instellen

- De traploze draaischakelaar (8) van de ruimtethermostaat instellen op de gewenste temperatuur.
 - ⇒ Is de ruimtethermostaat ingeschakeld, gaat het bedrijfscontrolelampje (10) aan.
 - ⇒ Na ca. 10 min heeft het apparaat TRH 20 E / TRH 22 E het ingestelde verwarmingsvermogen bereikt.
 - ⇒ Na ca. 8 min heeft het apparaat TRH 21 E / TRH 23 E het ingestelde verwarmingsvermogen bereikt.

Ga als volgt te werk voor het vinden van de ideale thermostaatinstelling:

- Schakel de thermostaatregelaar naar het hoogste niveau.
- Zodra de gewenste temperatuur is bereikt, de thermostaatregelaar langzaam terugdraaien, tot het bedrijfscontrolelampje (10) uit gaat.
- Het apparaat zal nu automatisch het gewenste temperatuurniveau handhaven.

De ruimtethermostaat regelt de ruimtetemperatuur automatisch:

- Bij het bereiken van de ingestelde waarde op verwarmingsniveau 2 en 3, verlaagt het apparaat het verwarmingsvermogen naar niveau 1.
- Bij overschrijden van de ingestelde waarde schakelt de verwarming automatisch weer naar niveau 2, resp. niveau 3.

Is verwarmingsniveau 1 ingesteld, wordt de ruimtetemperatuur niet automatisch geregeld.

Vorstbeveiligingsfunctie:

1. Zet het verwarmingsniveau op niveau 1.
2. Draai de draaischakelaar van de ruimtethermostaat (8) naar een positie net boven -. In deze stand schakelt de ruimtethermostaat de verwarming automatisch in als de ruimtetemperatuur onder de vorstbeveiligingstemperatuur komt.

Turboventilator inschakelen (TRH 22 E / TRH 23 E)

1. De tuimelschakelaar voor de ventilator (7) in de stand I zetten.
 - ⇒ Het lampje bij de tuimelschakelaar brandt.
 - ⇒ De ventilator gaat draaien, als het apparaat verwarmt.
 - ⇒ De ventilator schakelt uit als de ruimtethermostaat de verwarming uitschakelt.

Buiten gebruik stellen



Waarschuwing voor elektrische spanning

Raak de netstekker niet aan met vochtige of natte handen.

- De draaischakelaar (8, 9) in de stand **0** resp. - zetten.
- De stekker van het netsnoer uit het stopcontact trekken door de stekker vast te pakken.
- Laat het apparaat volledig afkoelen.
- Reinig het apparaat volgens het hoofdstuk onderhoud.
- Het apparaat opslaan volgens het hoofdstuk opslag.

Defecten en storingen



Waarschuwing voor elektrische spanning

Werkzaamheden waarvoor het openen van de behuizing noodzakelijk is, mogen uitsluitend door geautoriseerde vakbedrijven of door Trotec worden uitgevoerd.

Het apparaat is tijdens de productie meerdere keren op een goede werking getest. Mochten er desondanks storingen ontstaan, controleer het apparaat dan op basis van de volgende lijst.

Het apparaat maakt na het inschakelen geluid:

- Het warmtemedium olie zet uit door het verwarmen. Dit veroorzaakt geluid. Dit is een normaal proces. Er zijn geen maatregelen noodzakelijk.

Het apparaat start niet:

- Controleer de netaansluiting.
- Controleer het netsnoer en de netstekker op beschadigingen.
- Controleer de afzekering van de gebouwinstallatie.
- Controleer de ruimtetemperatuur. De ruimtethermostaat heeft mogelijk uitgeschakeld, omdat de gewenste ruimtetemperatuur is bereikt.
- Controleer of het apparaat rechtop en op een vlakke ondergrond staat. De kantelbeveiliging kan geactiveerd zijn, omdat het apparaat omver gestoten is. Plaats het apparaat altijd op een geschikte en volledig vlakke ondergrond.
- De ruimtethermostaat kan defect zijn. Laat een defecte ruimtethermostaat vervangen door een elektrotechnisch vakbedrijf.
- Controleer of de oververhittingsbeveiliging is geactiveerd, zie het hoofdstuk veiligheid.
- Wacht 10 minuten, voordat u het apparaat opnieuw start. Mocht het apparaat niet opstarten, laat dan een elektrische controle uitvoeren door gespecialiseerd bedrijf of door Trotec.

Het apparaat is ingeschakeld, maar het verwarmt niet:

- Controleer de ruimtetemperatuur. De ruimtethermostaat heeft mogelijk uitgeschakeld, omdat de gewenste ruimtetemperatuur is bereikt.
- Controleer of de oververhittingsbeveiliging is geactiveerd, zie het hoofdstuk veiligheid.
- De verwarmingsweerstand kan doorgebrand zijn. Laat een defecte verwarmingsweerstand vervangen door een elektrotechnisch vakbedrijf.
- De ruimtethermostaat kan defect zijn. Laat een defecte ruimtethermostaat vervangen door een elektrotechnisch vakbedrijf.

De ventilator draait niet (alleen TRH 22 E / TRH 23 E):

- Controleer of het apparaat is ingeschakeld.
- Controleer de netaansluiting.
- Controleer het netsnoer en de netstekker op beschadigingen.
- Controleer de ruimtetemperatuur. Schakelt de ruimtethermostaat uit, gaat ook de ventilator uit.
- De ventilatormotor kan defect zijn. Laat een defecte ventilatormotor vervangen door een elektrotechnisch vakbedrijf.

De luchtstroom is beperkt (alleen TRH 22 E / TRH 23 E):

- Controleer de luchtinlaat en -uitlaat. De luchtinlaat en -uitlaat moeten vrij zijn. Verwijder eventuele vervuilingen. De minimale afstanden t.o.v. wanden en objecten volgens de technische gegevens aanhouden.

Let op

Wacht na alle onderhouds- en reparatiewerkzaamheden minimaal 3 minuten. Schakel het apparaat daarna weer in.

Werkt uw apparaat na deze controles nog niet probleemloos?

Neem contact op met de klantenservice. Evt. het apparaat voor reparatie naar een geautoriseerd elektrotechnisch vakbedrijf of naar Trotec brengen.

Onderhoud

Werkzaamheden voor aanvang van het onderhoud



Waarschuwing voor elektrische spanning

Raak de netstekker niet aan met vochtige of natte handen.

- Schakel het apparaat uit.
- De stekker van het netsnoer uit het stopcontact trekken door de stekker vast te pakken.
- Laat het apparaat volledig afkoelen.



Waarschuwing voor elektrische spanning

Werkzaamheden waarvoor het openen van de behuizing noodzakelijk is, mogen uitsluitend door geautoriseerde vakbedrijven of door Trotec worden uitgevoerd.

Let op

Het apparaat is gevuld met het warmtemedium olie. Werkzaamheden waarvoor het oliereservoir moet worden geopend, mogen alleen door Trotec worden uitgevoerd. Bij olie lekkages contact opnemen met de klantenservice.

Behuizing reinigen



Waarschuwing voor elektrische spanning

Dompel het apparaat nooit onder in water!

Reinig de behuizing met een vochtige, zachte en pluïsvrije doek. Zorg dat geen vocht in de behuizing komt. Zorg dat elektrische onderdelen niet in contact komen met vocht. Gebruik geen agressieve reinigingsmiddelen, bijv. reinigingssprays, oplosmiddelen, alcoholhoudende reinigingsmiddelen of schuurmiddelen voor het bevochtigen van de doek.

Wrijf de behuizing na het reinigen droog.

Technische bijlagen
Technische gegevens

Parameter	Waarde			
	TRH 20 E	TRH 21 E	TRH 22 E	TRH 23 E
Verwarmingsvermogen				
Stand 1:	800 W	1000 W	800 W	1000 W
Stand 2:	1200 W	1500 W	1200 W	1500 W
Stand 3:	2000 W	2500 W	2000 W	2500 W
Netaansluiting	220 – 240 V / 50 – 60 Hz	220 – 240 V / 50 – 60 Hz	220 – 240 V / 50 – 60 Hz	220 – 240 V / 50 – 60 Hz
Opgenomen vermogen, max.	2000 W	2500 W	2400 W	2900 W
Nominale stroomopname	8,7 A	10,9 A	10,4 A	12,6 A
Netzekering	16 A	16 A	16 A	16 A
Stekkertype	VDE-stekker CEE 7/7	VDE-stekker CEE 7/7	VDE-stekker CEE 7/7	VDE-stekker CEE 7/7
Kabellengte	1,4 m	1,4 m	1,4 m	1,4 m
Afmetingen (diepte x breedte x hoogte)	120 x 400 x 500 mm	120 x 480 x 500 mm	125 x 410 x 500 mm	125 x 490 x 580 mm
Minimale afstanden t.o.v. wanden en objecten				
Boven (A):	90 cm	90 cm	90 cm	90 cm
achter (B):	90 cm	90 cm	90 cm	90 cm
Zijkant (C):	90 cm	90 cm	90 cm	90 cm
Voorkant (D):	90 cm	90 cm	90 cm	90 cm
Gewicht	7 kg	8 kg	8,5 kg	10 kg

Noodzakelijke gegevens van elektrische apparaten voor lokale ruimteverwarming

Parameter	Waarde / gegevens			
	TRH 20 E	TRH 21 E	TRH 22 E	TRH 23 E
Verwarmingsvermogen				
Nominaal verwarmingsvermogen P_{nom}	0,8274 kW	0,9003 kW	1,0477 kW	1,0917 kW
Minimaal verwarmingsvermogen (richtwaarde) P_{min}	0 kW	0 kW	0 kW	0 kW
Maximaal continu verwarmingsvermogen $P_{max,c}$	0,8274 kW	0,9003 kW	1,0477 kW	1,0917 kW
Extern stroomverbruik				
Bij nominaal verwarmingsvermogen $e_{l,max}$	N.v.t.	N.v.t.	N.v.t.	N.v.t.
Bij minimaal verwarmingsvermogen $e_{l,min}$	N.v.t.	N.v.t.	N.v.t.	N.v.t.
In de standby-toestand $e_{l,sb}$	N.v.t.	N.v.t.	N.v.t.	N.v.t.
Type regeling van de warmtetoevoer				
Handmatige regeling van de warmtetoevoer, met geïntegreerde thermostaat	N.v.t.	N.v.t.	N.v.t.	N.v.t.
Handmatige regeling van de warmtetoevoer, met ruimte- en/of buitentemperatuurfeedback	N.v.t.	N.v.t.	N.v.t.	N.v.t.
Elektronische regeling van de warmtetoevoer, met ruimte- en/of buitentemperatuurfeedback	N.v.t.	N.v.t.	N.v.t.	N.v.t.
Warmtetoevoer via een hulpventilator	N.v.t.	N.v.t.	N.v.t.	N.v.t.
Type verwarmingsvermogen/ruimtetemperatuurregeling				
Eén verwarmingsvermogen, geen ruimtetemperatuurregeling	NEE	NEE	NEE	NEE
Twee of meer handmatig in te stellen niveaus, geen ruimtetemperatuurregeling	NEE	NEE	NEE	NEE
Met ruimtetemperatuurregeling door mechanische thermostaat	JA	JA	JA	JA
Met elektronische ruimtetemperatuurregeling	NEE	NEE	NEE	NEE
Elektronische regeling van de ruimtetemperatuur plus dagtijdschakelaar	NEE	NEE	NEE	NEE
Elektronische regeling van de ruimtetemperatuur plus weektijdschakelaar	NEE	NEE	NEE	NEE
Andere regelopties				
Ruimtetemperatuurregeling, met aanwezigheidsdetectie	NEE	NEE	NEE	NEE
Ruimtetemperatuurregeling, met detectie van open ramen	NEE	NEE	NEE	NEE
Met optie afstandsbediening	NEE	NEE	NEE	NEE
Met adaptieve regeling van de verwarmingsstart	NEE	NEE	NEE	NEE
Met bedrijfstijdbegrenzing	NEE	NEE	NEE	NEE
Met black-bulbsensor	NEE	NEE	NEE	NEE
Contactgegevens	Trotec GmbH Grebbener Straße 7 D-52525 Heinsberg			

N.v.t.: Niet van toepassing

Recycling



Het symbool met een doorgestreepte vuilnisbak op een elektrisch of elektronisch apparaat geeft aan, dat dit aan het einde van de levensduur niet mag worden weggegooid met het huishoudelijk afval. Voor kosteloze retournering zijn er inzamelpunten voor oude elektrische en elektronische apparaten bij u in de buurt. De adressen kunt u opvragen bij uw gemeente. Op onze website www.trotec24.com vindt u informatie over meer door ons aangeboden retourmogelijkheden.

Door het gescheiden inzamelen van oude elektrische en elektronische apparaten worden recycling, materiaalhergebruik, resp. andere vormen van hergebruik van oude apparaten mogelijk gemaakt. Ook worden zo negatieve gevolgen bij de afvalverwijdering van de mogelijk in de apparaten opgenomen gevaarlijke stoffen voor het milieu en voor de menselijke gezondheid voorkomen.

Warmtemedium olie

Het warmtemedium olie moet uit het apparaat worden afgetapt en opgevangen.

Het warmtemedium olie moeten volgens de nationale wetgeving worden gerecycled.

Trotec GmbH

Grebener Str. 7
D-52525 Heinsberg

☎ +49 2452 962-400

☎ +49 2452 962-200

✉ info@trotec.com

www.trotec.com