

TVE 40 T

NL

BEDIENINGSHANDLEIDING
TORENVENTILATOR



Inhoudsopgave

Opmerkingen m.b.t. de bedieningshandleiding 2

Veiligheid 2

Informatie over het apparaat 4

Transport en opslag 5

Montage en in gebruik nemen 5

Bediening 7

Defecten en storingen 9

Onderhoud 10

Technische bijlage..... 11

Recycling 11

Opmerkingen m.b.t. de bedieningshandleiding

Symbolen



Waarschuwing voor elektrische spanning

Dit symbool wijst op gevaren voor het leven en de gezondheid van personen door elektrische spanning.



Waarschuwing

Dit signaalwoord wijst op een gevaar met een middelmatige risicograad, dat indien niet vermeden de dood of zwaar letsel tot gevolg kan hebben.



Voorzichtig

Dit signaalwoord wijst op een gevaar met een lage risicograad, dat indien niet vermeden gering of matig letsel tot gevolg kan hebben.

Let op

Het signaalwoord wijst op belangrijke informatie (bijv. op materiële schade), maar niet op gevaren.



Info

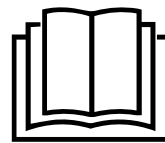
Aanwijzingen met dit symbool helpen u bij het snel en veilig uitvoeren van uw werkzaamheden.



Handleiding opvolgen

Aanwijzingen met dit symbool wijzen u erop dat de bedieningshandleiding moet worden opgevolgd.

De actuele versie van de bedieningshandleiding en de EU-conformiteitsverklaring, kunt u downloaden via de volgende link:



TVE 40 T



<https://hub.trotec.com/?id=41976>

Veiligheid

Lees deze handleiding vóór het in gebruik nemen / gebruik van het apparaat zorgvuldig en bewaar de handleiding altijd in de directe omgeving van de opstellocatie resp. bij het apparaat.



Waarschuwing

Lees alle veiligheidsinstructies en aanwijzingen.

Het niet opvolgen van de veiligheidsinstructies en aanwijzingen kunnen een elektrische schok, brand en/of zwaar letsel veroorzaken.

Bewaar alle veiligheidsinstructies en aanwijzingen voor later gebruik.

Het apparaat kan door kinderen vanaf 8 jaar en bovendien door personen met verminderde geestelijke, sensorische of mentale vaardigheden of een gebrek aan ervaring en kennis worden gebruikt, als ze onder toezicht staan of over het veilig gebruik van het apparaat zijn geïnstrueerd en de hierdoor ontstane gevaren hebben begrepen.

Kinderen mogen niet met het apparaat spelen.

Reiniging en onderhoud door de gebruiker mogen niet door kinderen worden uitgevoerd zonder toezicht.

- Gebruik het apparaat niet in ruimten of omgevingen met explosiegevaar en plaats het daar nooit.
- Gebruik het apparaat niet in agressieve atmosferen.
- Plaats het apparaat stabiel op een stevige ondergrond.
- Laat het apparaat na een vochtige reiniging drogen. Gebruik het niet in natte toestand.
- Gebruik of bedien het apparaat niet met vochtige of natte handen.
- Stel het apparaat niet bloot aan een gerichte waterstraal.
- Steek nooit voorwerpen of ledematen in het apparaat.
- Dek het apparaat tijdens gebruik niet af en transporteer het dan niet.
- Ga niet op het apparaat zitten.
- Het apparaat is geen speelgoed. Houd kinderen en dieren op afstand. Gebruik het apparaat alleen onder toezicht.

- Controleer voor elk gebruik van het apparaat de accessoires en aansluitonderdelen hiervan op mogelijke beschadigingen. Gebruik geen defecte apparaten of apparaatonderdelen.
- Zorg dat alle elektrische kabels buiten het apparaat zijn beschermd tegen beschadigingen (bijv. door dieren). Gebruik het apparaat nooit bij schade aan elektrische kabels of aan de netaansluiting!
- De stroomaansluiting moet voldoen aan de gegeven in het hoofdstuk technische gegevens.
- Steek de netstekker in een volgens de voorschriften gezekeerd stopcontact.
- Bij het kiezen van verlengsnoeren de technische gegevens opvolgen. Het verlengsnoer volledig uitrollen. Voorkom elektrische overbelasting.
- Voor aanvang van onderhouds-, verzorgings- of reparatiewerkzaamheden aan het apparaat de stekker uit het stopcontact trekken.
- Schakel het apparaat uit en verwijder het netsnoer uit het stopcontact als u het apparaat niet gebruikt.
- Gebruik het apparaat nooit als u schade aan de netstekker of het netsnoer constateert.
Wordt het netsnoer van dit apparaat beschadigd, moet het door de fabrikant of de klantendienst hiervan of door een vergelijkbaar gekwalificeerde persoon worden vervangen, zodat gevaren worden voorkomen.
Defecte netsnoeren vormen een ernstig gevaar voor de gezondheid!
- Houd bij het opstellen van het apparaat rekening met de minimale afstanden t.o.v. wanden en objecten evenals met de opslag- en gebruiksomstandigheden, volgens de hoofdstuk technische gegevens.
- Zorg dat de luchtinlaat en luchtuitlaat vrij zijn.
- Zorg dat de direct omgeving van de luchtinlaat en luchtuitlaat altijd vrij is van losse voorwerpen en vuil.
- Het apparaat nooit in ongemonteerde toestand gebruiken of aan het stroomnet aansluiten.
- Een ondeskundige installatie kan brand, een elektrische schok of ernstig persoonlijk letsel veroorzaken.
- Het apparaat heeft een oververhittingsbeveiliging die bij oververhitting (overschrijden van de bedrijfstemperatuur) van het apparaat wordt geactiveerd. Het apparaat wordt dan automatisch uitgeschakeld.
- Plaats geen oplaadbare batterijen in de afstandsbediening.

Bedoeld gebruik

Gebruik het apparaat TVE 40 T uitsluitend als torenventilator voor het ventileren van binnenruimten, volgens de technische gegevens.

Niet bedoeld gebruik

- Plaats het apparaat niet op een natte resp. overstroomde ondergrond.
- Leg geen voorwerpen, zoals kledingstukken op het apparaat.
- Gebruik het apparaat niet in de buitenlucht.
- Elk ander gebruik en andere bediening dan is opgenomen in deze handleiding is verboden. Bij het negeren hiervan vervalt elke aansprakelijkheid en aanspraak op garantie.
- Eigenhandige constructieve wijzigingen, evenals aan- of ombouwwerkzaamheden aan het apparaat zijn verboden.

Persoonlijke kwalificaties

Personen die dit apparaat gebruiken moeten:

- zich bewust zijn van de gevaren die bij werkzaamheden met en aan elektrische apparaten in vochtige omgeving ontstaan.
- de bedieningshandleiding, vooral het hoofdstuk veiligheid hebben gelezen en begrepen.

Restgevaaren



Waarschuwing voor elektrische spanning

Werkzaamheden aan elektrische onderdelen mogen alleen door een geautoriseerd gespecialiseerd bedrijf worden uitgevoerd!



Waarschuwing voor elektrische spanning

Voor alle werkzaamheden aan het apparaat de netstekker uit het stopcontact verwijderen!
Raak de netstekker niet aan met vochtige of natte handen.
De netstekker van het netsnoer uit het stopcontact trekken door de netstekker vast te pakken.



Waarschuwing

Van dit apparaat kunnen gevaren uitgaan als het ondeskundig of niet volgens het bedoeld gebruik wordt gebruikt door niet geïnstrueerde personen! Zorg dat wordt voldaan aan de persoonlijke kwalificaties!



Waarschuwing

Het apparaat is geen speelgoed en hoort niet in kinderhanden.



Waarschuwing

Verstikkingsgevaar!
Laat het verpakkingsmateriaal niet achteloos rondslingeren. Voor kinderen kan dit gevaarlijk speelgoed zijn.

Let op

Gebruik voor de reiniging van het apparaat geen agressieve reinigingsmiddelen, schuur- of oplosmiddelen.

Gedrag bij noodgevallen

1. Schakel het apparaat uit.
2. Bij noodgevallen het apparaat scheiden van de netvoeding:
De netstekker van het netsnoer uit het stopcontact trekken door de netstekker vast te pakken.
3. Sluit een defect apparaat niet opnieuw aan op de netaansluiting.

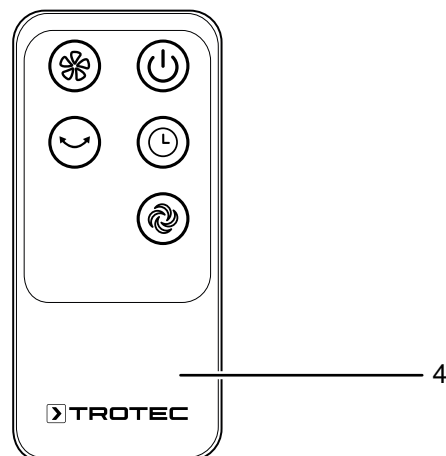
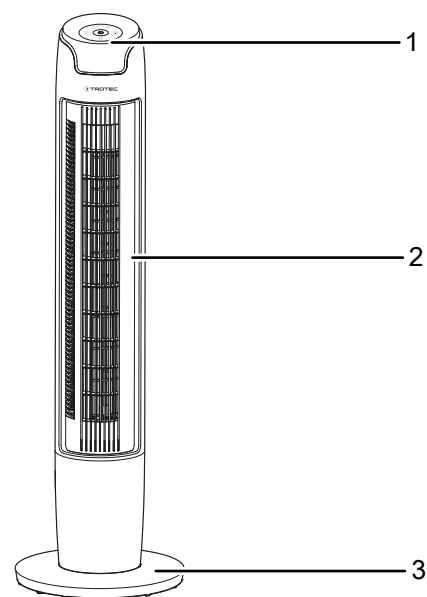
Informatie over het apparaat

Beschrijving van het apparaat

Het apparaat is geschikt voor luchtcirculatie in binnenruimten.
Het apparaat heeft de volgende kenmerken:

- 6 snelheidsniveaus
- Instelbare timer-functie tot max. 12 uur
- Inschakelbare 60°-oscillatie

Overzicht van het apparaat



Nr.	Aanduiding
1	Bedieningspaneel
2	Ventilator
3	Opstelvoet
4	Afstandsbediening

Transport en opslag

Let op

Het apparaat kan beschadigd raken als het niet correct wordt opgeslagen of getransporteerd.

De informatie m.b.t. het transport en de opslag van het apparaat opvolgen.

Transport

Neem **vóór** elk transport de volgende instructies in acht:

- Schakel het apparaat uit.
- De netstekker van het netsnoer uit het stopcontact trekken door de stekker vast te pakken.
- Gebruik het netsnoer niet als trektouw.

Na elk transport de volgende instructies opvolgen:

- Plaats het apparaat na het transport rechtop.

Opslag

Vóór elke opslag de volgende aanwijzingen opvolgen:

- Schakel het apparaat uit.
- De netstekker van het netsnoer uit het stopcontact trekken door de stekker vast te pakken.

Houd u aan de volgende opslagcondities als het apparaat niet wordt gebruikt:

- Droog en tegen vocht en hitte beschermd
- Evt. met een hoes tegen indringen van stof beschermen
- geen andere apparaten of voorwerpen op het apparaat plaatsen, zodat beschadigingen aan het apparaat worden voorkomen
- batterijen verwijderen uit de afstandsbediening

Montage en in gebruik nemen

Leveromvang

- 1 x apparaat TVE 40 T
- 1 x afstandsbediening (zonder batterijen)
- 1 x handleiding

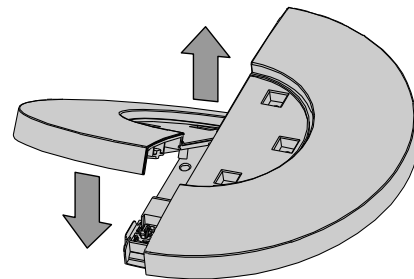
Apparaat uitpakken

1. Open de doos en het apparaat hieruit halen.
2. Verwijder de verpakking volledig van het apparaat.
3. Het netsnoer volledig afwikkelen. Controleer of het netsnoer niet is beschadigd en beschadig het niet bij het afwikkelen.

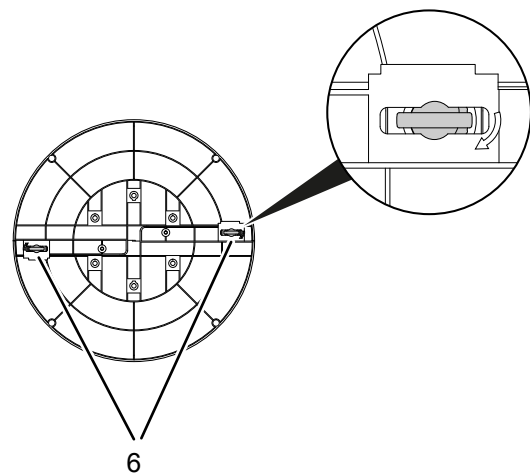
Montage

Opstelvoet monteren

1. Verbind de beide onderdelen van de opstelvoet (3) met elkaar, zodat de pennen in de hiervoor bedoelde openingen grijpen.

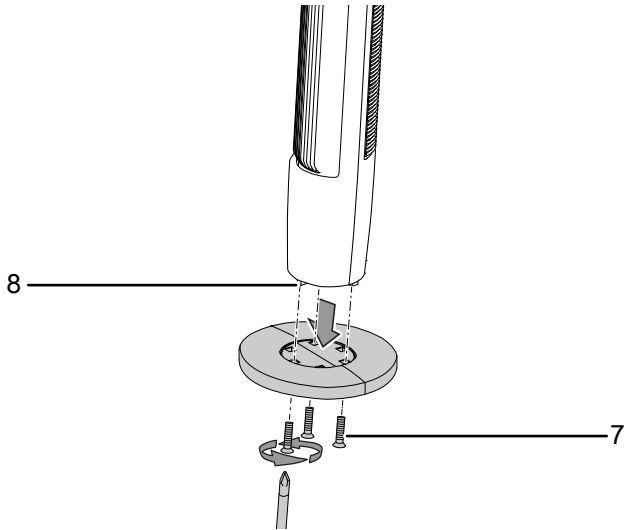


2. De beide vleugelsluitingen (6) onder de opstelvoet circa 90° draaien, om de beide onderdelen van de opstelvoet onderling te fixeren.



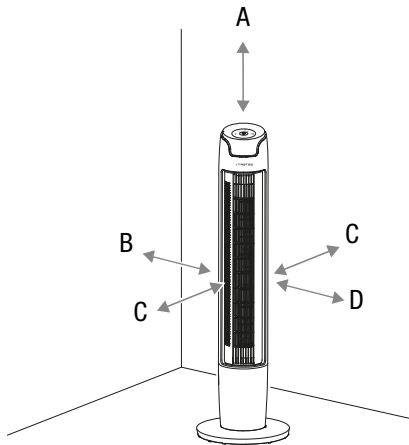
Ventilator en opstelvoet verbinden

1. Verbind de geassembleerde opstelvoet (3) met de ventilator (2).
2. De drie verbindingbouten (7) voor bevestiging aan de onderkant van de ventilator in de aangebrachte boringen (8) vastschroeven.



In gebruik nemen

Houd bij het opstellen van het apparaat rekening met de minimale afstanden t.o.v. wanden en objecten, volgens het hoofdstuk technische gegevens.



- Controleer de toestand van het netsnoer voordat het apparaat weer in gebruik wordt genomen. Bij twijfel aan de probleemloze toestand hiervan, contact opnemen met de klantendienst.
- Plaats het apparaat stabiel op een stevige ondergrond.
- Voorkom struikelgevaar bij het leggen van het netsnoer, resp. andere elektrische snoeren, vooral bij het opstellen van het apparaat middenin een ruimte. Gebruik snoerbruggen.

- Zorg dat verlengsnoeren volledig zijn uit-/afgerold.
- Zorg dat gordijnen of andere objecten de luchtstroom niet hinderen.

Plaats voor het eerste gebruik batterijen in de afstandsbediening.

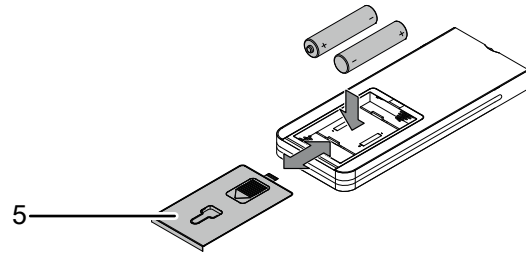
Plaats voor het eerste gebruik batterijen in de afstandsbediening.

Batterijen plaatsen in de afstandsbediening

Verwijder het batterijdeksel (5) van het batterijvak van de afstandsbediening en plaats twee AAA-batterijen (1,5 V).

Let op

Gebruik het apparaat niet met oplaadbare batterijen!
Bij het in gebruik nemen het hoofdstuk technische gegevens opvolgen.

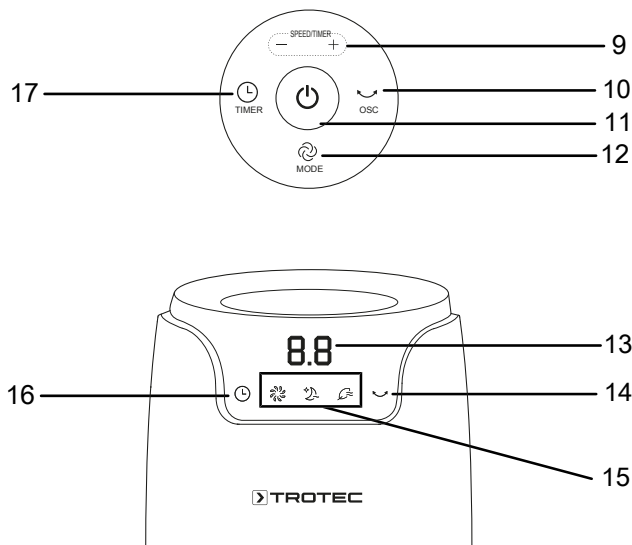


Netsnoer aansluiten

- Steek de netstekker in een volgens de voorschriften afgezekerd stopcontact.

Bediening

Bedieningselementen



Nr.	Aanduiding	Betekenis
9	Toets <i>SPEED/TIMER</i>	<ul style="list-style-type: none"> Ventilatorsnelheid (1-6) instellen "+" = ventilatorsnelheid verhogen "-" = ventilatorsnelheid verlagen Niveau 1: lage ventilatorsnelheid Niveau 3: middelmatige ventilatorsnelheid Niveau 6: hoge ventilatorsnelheid Aantal uren bij geactiveerde timer instellen
10	Toets <i>OSC</i>	Oscillatiefunctie activeren en deactiveren
11	Toets <i>ON/OFF</i>	Apparaat in- en uitschakelen
12	Toets <i>MODE</i>	Bedrijfsmodus kiezen: <i>Normaal bedrijf</i> <i>Nachtmodus</i> <i>Natuurlijke wind</i>
13	Segmentweergave	<ul style="list-style-type: none"> Indicatie van het aantal uren bij geactiveerde timer 0,5 uur tot en met 12 uur Indicatie van de ventilatorsnelheid
14	Indicatie oscillatie	Toont de geactiveerde oscillatiefunctie
15	LED's bedrijfsmodus	Toont de gekozen bedrijfsmodus: ☀ = <i>Normaal bedrijf</i> 🌙 = <i>Nachtmodus</i> 🌿 = <i>Natuurlijke wind</i>
16	LED timer	Timer = automatisch in- en uitschakelen
17	Toets <i>TIMER</i>	Timer-functie voor automatisch in- en uitschakelen

Apparaat inschakelen

Nadat het apparaat klaar voor gebruik is opgesteld, zoals in hoofdstuk inbedrijfstelling is beschreven, kan het worden ingeschakeld.

- Druk op de toets *ON/OFF* (11).
⇒ Er klinkt een toonsignaal en het apparaat start in de bedrijfsmodus *Normaal bedrijf* met ventilatorsnelheid 1.

Bedrijfsmodi instellen

Het apparaat heeft de volgende bedrijfsmodi:

- Normaal bedrijf*
- Nachtmodus*
- Natuurlijke wind*

Normaal bedrijf

In de bedrijfsmodus *Normaal bedrijf* draait de ventilator constant met de gewenste ventilatorsnelheid. De ventilatorsnelheid kan in deze modus worden ingesteld tussen snelheid 1 en 6 en wordt weergegeven op de segmentweergave (13).

Ga als volgt te werk voor het instellen van de ventilatorsnelheid in de bedrijfsmodus *Normaal bedrijf*:

- Druk op de toets *MODE* (12), tot de led ☀ = *Normaal bedrijf* bij de bedrijfsmodus-leds (15) brandt.
⇒ Het apparaat draait in de bedrijfsmodus *Normaal bedrijf*.
- Druk op de toets *SPEED/TIMER* (9). Door meerdere keren te drukken op "+" wordt de ventilatorsnelheid verhoogd. De gekozen ventilatorsnelheid wordt in de segmentweergave (13) weergegeven.
⇒ Het apparaat draait constant met de ingestelde ventilatorsnelheid.
- Druk op de toets *SPEED/TIMER* (9): Door meerdere keren te drukken op "-" wordt de ventilatorsnelheid verlaagd. De gekozen ventilatorsnelheid wordt in de segmentweergave (13) weergegeven.
⇒ Het apparaat draait constant met de ingestelde ventilatorsnelheid.

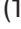
Nachtmodus

In de bedrijfsmodus *Nachtmodus* wordt de ventilatorsnelheid automatisch, afhankelijk van de gekozen ventilatorsnelheid, stapsgewijs omgeschakeld door het apparaat. U kunt de ventilatorsnelheid in deze modus handmatig omschakelen tussen snelheid 1 en 3.

- Bij ventilatorsnelheid 1 schakelt het apparaat in de bedrijfsmodus *Nachtmodus* na 15 minuten automatisch om naar ventilatorsnelheid 2. Na een bedrijfstijd van 45 minuten schakelt het apparaat automatisch terug naar ventilatorsnelheid 1 en draait zo verder.
- Bij ventilatorsnelheid 2 schakelt het apparaat in de bedrijfsmodus *Nachtmodus* na een bedrijfstijd van 60 minuten automatisch om naar ventilatorsnelheid 1 en draait zo verder.

- Bij ventilatorsnelheid 3 schakelt het apparaat in de bedrijfsmodus *Nachtmodus* na een bedrijfstijd van 30 minuten automatisch om naar ventilatorsnelheid 2. Na een bedrijfstijd van 60 minuten schakelt het apparaat automatisch naar ventilatorsnelheid 1 en draait zo verder.

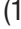
Ga als volgt te werk voor het inschakelen van de nachtmodus:

1. Druk op de toets *MODE* (12), tot de LED  = *Nachtmodus* bij de bedrijfsmodus-LED's (15) brandt.
⇒ Het apparaat draait in de bedrijfsmodus *Nachtmodus*.

Natuurlijke wind

In de bedrijfsmodus *Natuurlijke wind* ontstaat een automatisch toe- en afnemende ventilatorsnelheid, voor een aangename, natuurlijke luchtstroom. U kunt de ventilatorsnelheid in deze modus handmatig omschakelen tussen snelheid 1 en 3.

Ga als volgt te werk om de bedrijfsmodus *Natuurlijke wind* in te schakelen:

1. Druk op de toets *MODE* (12), tot de LED  = *Natuurlijke wind* bij de bedrijfsmodus-LED's (15) brandt.
⇒ Het apparaat schakelt om naar de bedrijfsmodus *Natuurlijke wind*.

Ga als volgt te werk voor het instellen van de ventilatorsnelheid in de bedrijfsmodus *Natuurlijke wind*:

1. Druk op de toets *SPEED/TIMER* (9): Door meerdere keren te drukken op "+" wordt de ventilatorsnelheid verhoogd. De gekozen ventilatorsnelheid wordt in de segmentweergave (13) weergegeven.
⇒ Het apparaat schakelt naar de gekozen ventilatorsnelheid.
⇒ Het apparaat draait in de bedrijfsmodus *Natuurlijke wind*.
2. Druk op de toets *SPEED/TIMER* (9): Door meerdere keren te drukken op "-" wordt de ventilatorsnelheid verlaagd. De gekozen ventilatorsnelheid wordt in de segmentweergave (13) weergegeven.
⇒ Het apparaat schakelt naar de gekozen ventilatorsnelheid.
⇒ Het apparaat draait in de bedrijfsmodus *Natuurlijke wind*.

Timer instellen

De timer werkt op twee manieren:

- automatisch uitschakelen na een vooringesteld aantal uren
- automatisch inschakelen na een vooringesteld aantal uren

Het aantal uren kan tussen 0,5 en 12 uren liggen. De timer kan in stappen van 0,5 uur (0,5 tot en met 10 uur) resp. stappen van 1 uur (10 tot en met 12 uur) worden ingesteld.

De functie kan in alle bedrijfsmodi worden ingesteld. De timer kan zowel tijdens bedrijf als in de standby-modus worden geactiveerd.

Automatisch inschakelen

- ✓ Het apparaat is uitgeschakeld.
- 1. Druk op de toets *TIMER* (17), om de timer te activeren.
⇒ De LED Timer (16) knippert ca. 5 s.
- 2. Druk op de toets *SPEED/TIMER* (9), voor het bevestigen van het gewenste aantal uren tot het automatisch inschakelen.
⇒ Op de segmentweergave (13) wordt het aantal uren tot het automatisch inschakelen weergegeven.
- 3. Wacht 5 s, om de instelling te bevestigen.
⇒ De LED Timer (16) brandt. De segmentweergave (13) toont weer de actuele ventilatorsnelheid en de actuele bedrijfsmodus.
⇒ Het apparaat wordt na de vooringestelde tijd ingeschakeld.
- 4. Om de instellingen te wissen, op toets *SPEED/TIMER* (9) drukken en het aantal uren 00 kiezen.
⇒ De LED Timer (16) gaat uit.

Automatisch uitschakelen

- ✓ Het apparaat is ingeschakeld.
- 1. Druk op de toets *TIMER* (17), om de timer te activeren.
⇒ De LED Timer (16) knippert ca. 5 s.
- 2. Druk op de toets *SPEED/TIMER* (9), voor het bevestigen van het gewenste aantal uren tot het automatisch uitschakelen.
⇒ Op de segmentweergave (13) wordt het aantal uren tot het automatisch uitschakelen weergegeven.
- 3. Wacht 5 s, voor het bevestigen van de instelling.
⇒ De LED timer (16) brandt. De segmentweergave (13) toont weer de actuele ventilatorsnelheid en de actuele bedrijfsmodus.
⇒ Het apparaat wordt na de vooringestelde tijd uitgeschakeld.
- 4. Om de instellingen te wissen, op toets *SPEED/TIMER* (9) drukken en het aantal uren 00 kiezen.
⇒ De LED Timer (16) gaat uit.

Memory-functie

Wordt het apparaat vanuit de standby-modus of na een stroomuitval weer ingeschakeld, zijn de gekozen instellingen voor de laatst gebruikte bedrijfsmodus opgeslagen.

De evt. geprogrammeerde timer wordt niet in het apparaat opgeslagen.

Oscillatie instellen

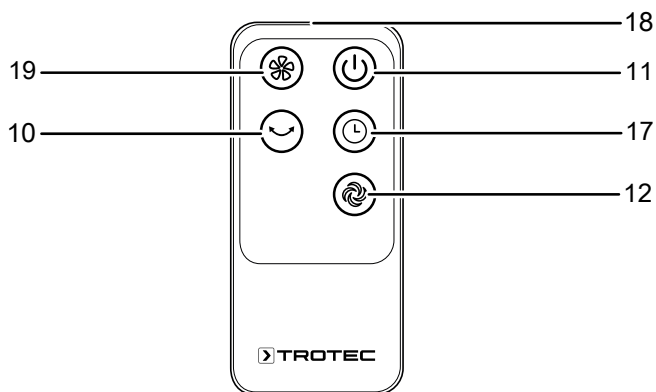
Met de oscillatiefunctie bereikt u een gelijkmatige ventilatie.

✓ Het apparaat is ingeschakeld en in bedrijf.

1. Druk op de toets *OSC* (10) om de oscillatiefunctie te activeren.
 - ⇒ De oscillatie is ingeschakeld.
 - ⇒ De ventilator draait maximaal 60°.
2. Druk op de toets *OSC* (10) om de oscillatiefunctie te deactiveren.
 - ⇒ De oscillatie is uitgeschakeld.
 - ⇒ Het apparaat stop de oscillatie op het gewenste punt en draait door met de ingestelde bedrijfsmodus.

Afstandsbediening

Alle instellingen van het apparaat kunnen via de meegeleverde afstandsbediening worden uitgevoerd.



Nr.	Aanduiding	Betekenis
18	Zender/ontvanger afstandsbediening	Zendt via infrarood naar het apparaat
11	Toets <i>ON/OFF</i>	Apparaat in- en uitschakelen
17	Toets <i>TIMER</i>	Timer-functie voor automatisch in- en uitschakelen
12	Toets <i>MODE</i>	Bedrijfsmodus kiezen: <i>Normaal bedrijf</i> <i>Nachtmodus</i> <i>Natuurlijke wind</i>
10	Toets <i>OSC</i>	Oscillatiefunctie activeren en deactiveren
19	Toets <i>SPEED</i>	<ul style="list-style-type: none"> • Ventilatorsnelheid (1-6) instellen "+" = ventilatorsnelheid verhogen "-" = ventilatorsnelheid verlagen Niveau 1: lage ventilatorsnelheid Niveau 3: middelmatige ventilatorsnelheid Niveau 6: hoge ventilatorsnelheid

Buiten gebruik stellen



Waarschuwing voor elektrische spanning

Raak de netstekker niet aan met vochtige of natte handen.

- Schakel het apparaat uit.
- De netstekker van het netsnoer uit het stopcontact trekken door de stekker vast te pakken.
- Reinig het apparaat volgens het hoofdstuk onderhoud.
- Het apparaat opslaan volgens het hoofdstuk opslag.

Defecten en storingen

Het apparaat is tijdens de productie meerdere keren op een goede werking getest. Mochten er desondanks storingen ontstaan, controleer het apparaat dan op basis van de volgende lijst.

Het apparaat start niet:

- Controleer de netaansluiting.
- Controleer het netsnoer en de netstekker op beschadigingen.
- Controleer de afzekering van de gebouwinstallatie.
- Controleer of de oververhittingsbeveiliging is geactiveerd, zie het hoofdstuk veiligheid.
- Wacht 10 minuten, voordat u het apparaat opnieuw start. Mocht het apparaat niet opstarten, laat dan een elektrische controle uitvoeren door gespecialiseerd bedrijf of door Trotec.

De ventilator gaat niet draaien:

- Controleer of het apparaat is ingeschakeld.
- Controleer de stroomvoorziening en controleer of de stekker of de kabel defect is.

Het apparaat maakt herrie, resp. trilt:

- Controleer of het apparaat rechtop en stabiel staat.
- Controleer of het apparaat correct is geassembleerd.

Let op

Wacht na alle onderhouds- en reparatiewerkzaamheden minimaal 3 minuten. Schakel het apparaat daarna weer in.

Werkt uw apparaat na deze controles nog niet probleemloos?

Neem contact op met de klantendienst. Het apparaat indien nodig voor reparatie naar een geautoriseerd elektrotechnisch vakbedrijf of naar Trotec brengen.

Onderhoud

Werkzaamheden voor aanvang van het onderhoud



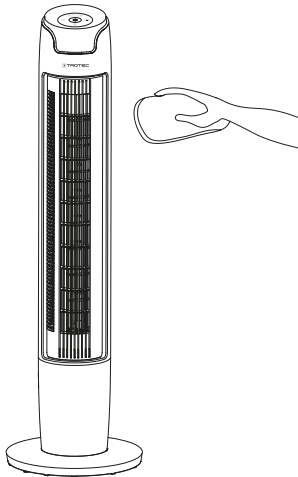
Waarschuwing voor elektrische spanning

Raak de netstekker niet aan met vochtige of natte handen.

- Schakel het apparaat uit.
- De netstekker van het netsnoer uit het stopcontact trekken door de stekker vast te pakken.

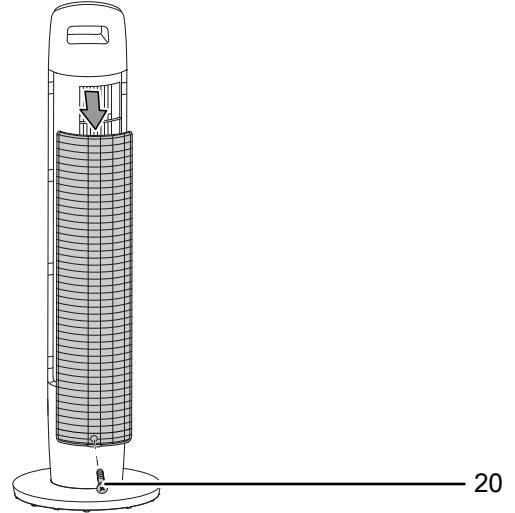
Behuizing reinigen

Reinig de behuizing met een vochtige, zachte en pluisvrije doek. Zorg dat er geen vocht in de behuizing komt. Zorg dat elektrische onderdelen niet in contact komen met vocht. Gebruik geen agressieve reinigingsmiddelen, zoals reinigingsmiddelen, oplosmiddelen, alcoholhoudende reinigingsmiddelen of schuurmiddelen voor het bevochtigen van de doek.

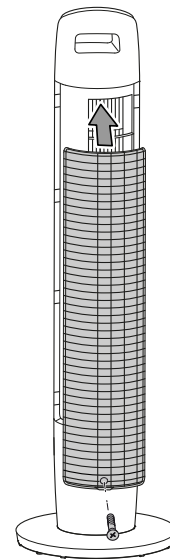


Afdekking van behuizing inwendig reinigen

- ✓ Het apparaat is uitgeschakeld.
 - ✓ De netstekker is uit het stopcontact getrokken.
1. Verwijder de afdekking van de behuizing aan de achterkant van het ventilator door het losdraaien van de bout (20).



2. Reinig de afdekking van de behuizing van de ventilator met een vochtige, zachte en pluisvrije doek. Zorg dat geen vocht in de behuizing komt. Zorg dat elektrische onderdelen niet in contact komen met vocht. Gebruik geen agressieve reinigingsmiddelen, zoals reinigingsmiddelen, oplosmiddelen, alcoholhoudende reinigingsmiddelen of schuurmiddelen voor het bevochtigen van de doek.
3. Laat de afdekking van de behuizing volledig drogen.
4. De afdekking van de behuizing weer aan de achterkant van het ventilator monteren en de bout (20) vastdraaien.



- Het apparaat is verder onderhoudsvrij.

Technische bijlage

Technische gegevens

Parameter	Waarde
Model	TVE 40 T
Ventilatorsnelheden	6
Luchtsnelheid	2 m/s
Aansluitspanning	220 - 240 V / 50 Hz
Opgenomen vermogen	45 W
Lengte netsnoer	1,50 m
Oscillatie	60°
Geluidsdruk niveau (1 m afstand, snelheid 3)	57 dB(A)
Gewicht	5,6 kg
Afmetingen (lengte x breedte x hoogte)	325 x 325 x 1111 (mm)
Minimale afstand t.o.v. wanden en objecten	boven (A): 30 cm achter (B): 30 cm zijkant (C): 30 cm voor (D): 30 cm

Recycling



Het symbool met een doorgestreepte vuilnisbak op een elektrisch of elektronisch apparaat geeft aan, dat het aan het eind van de levensduur niet mag worden weggegooid met het huishoudelijk afval. Voor kosteloze retournering zijn er inzamelpunten voor oude elektrische en elektronische apparaten bij u in de buurt. De adressen kunt u opvragen bij uw gemeente. U kunt zich via onze website <https://de.trotec.com/shop/> informeren over meer door ons aangeboden retourmogelijkheden.

Door het gescheiden inzamelen van oude elektrische en elektronische apparaten worden recycling, materiaalhergebruik, resp. andere vormen van hergebruik van oude apparaten mogelijke gemaakt. Ook worden zo negatieve gevolgen bij de recyclen van de mogelijk in de apparaten opgenomen gevaarlijke stoffen voor het milieu en voor de menselijke gezondheid voorkomen.



Batterijen en accu's horen niet in het huisvuil, maar moeten in de Europese Unie – volgens Richtlijn 2006/66/EG VAN HET EUROPEES PARLEMENT EN DE RAAD van 6 september 2006 betreffende afgedankte batterijen en accu's – vakkundig worden gerecycled. De batterijen en accu's graag recyclen volgens de geldende wettelijke bepalingen.

Trotec GmbH

Grebener Str. 7
D-52525 Heinsberg

☎ +49 2452 962-400

☎ +49 2452 962-200

✉ info@trotec.com

www.trotec.com