

TVE 24 S

NL

BEDIENINGSHANDLEIDING
STATIEFVENTILATOR



Inhoudsopgave

Opmerkingen m.b.t. de bedieningshandleiding 2

Veiligheid 2

Informatie over het apparaat 4

Transport en opslag 5

Montage en in gebruik nemen 5

Bediening 9

Defecten en storingen 11

Onderhoud 11

Technische bijlage..... 12

Recycling 12

Opmerkingen m.b.t. de bedieningshandleiding

Symbolen



Waarschuwing voor elektrische spanning

Dit symbool wijst op gevaren voor het leven en de gezondheid van personen door elektrische spanning.



Waarschuwing

Dit signaalwoord wijst op een gevaar met een middelmatige risicograad, dat indien niet vermeden de dood of zwaar letsel tot gevolg kan hebben.



Voorzichtig

Dit signaalwoord wijst op een gevaar met een lage risicograad, dat indien niet vermeden gering of matig letsel tot gevolg kan hebben.

Let op

Dit signaalwoord wijst op belangrijke informatie (bijv. materiële schade), maar niet op gevaren.



Info

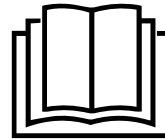
Aanwijzingen met dit symbool helpen u bij het snel en veilig uitvoeren van uw werkzaamheden.



Handleiding opvolgen

Aanwijzingen met dit symbool wijzen u erop dat de bedieningshandleiding moet worden opgevolgd.

De actuele versie van de bedieningshandleiding en de EU-conformiteitsverklaring, kunt u downloaden via de volgende link:



TVE 24 S



<https://hub.trotec.com/?id=43276>

Veiligheid

Lees deze handleiding vóór het in gebruik nemen / gebruik van het apparaat zorgvuldig en bewaar de handleiding in de directe omgeving van de opstellocatie, resp. het apparaat!



Waarschuwing

Lees alle veiligheidsinstructies en aanwijzingen.

Het niet opvolgen van de veiligheidsinstructies en aanwijzingen kan een elektrische schok, brand en / of ernstig letsel veroorzaken.

Bewaar alle veiligheidsinstructies en aanwijzingen voor later gebruik.

Het apparaat kan door kinderen vanaf 8 jaar en door personen met verminderde geestelijke, sensorische of mentale vaardigheden of een gebrek aan ervaring en / of kennis worden gebruikt, als ze onder toezicht staan of m.b.t. het veilig gebruik van het apparaat zijn geïnstrueerd en de hierdoor ontstane gevaren hebben begrepen.

Kinderen mogen niet met het apparaat spelen.

Reiniging en onderhoud door de gebruiker mogen niet door kinderen worden uitgevoerd zonder toezicht.

- Gebruik het apparaat niet in ruimten met explosiegevaar.
- Gebruik het apparaat niet in agressieve atmosferen.
- Plaats het apparaat rechtop en stabiel.
- Laat het apparaat na een vochtige reiniging drogen. Gebruik het niet in natte toestand.
- Gebruik of bedien het apparaat niet met vochtige of natte handen.
- Stel het apparaat niet bloot aan een gerichte waterstraal.
- Steek nooit voorwerpen of ledematen in het apparaat.
- Dek het apparaat tijdens gebruik niet af en transporteer het dan niet.
- Ga niet op het apparaat zitten.
- Het apparaat is geen speelgoed. Houd kinderen en dieren op afstand. Gebruik het apparaat alleen onder toezicht.

- Controleer voor elk gebruik van het apparaat de accessoires en aansluitonderdelen hiervan op mogelijke beschadigingen. Gebruik geen defecte apparaten of apparaatonderdelen.
- Zorg dat alle elektrische kabels buiten het apparaat zijn beschermd tegen beschadigingen (bijv. door dieren). Gebruik het apparaat nooit bij schade aan elektrische kabels of aan de netaansluiting!
- De stroomaansluiting moet voldoen aan de gegeven in het hoofdstuk technische gegevens.
- Steek de netstekker in een volgens de voorschriften gezekerd stopcontact.
- Bij het kiezen van verlengsnoeren de technische gegevens opvolgen. Het verlengsnoer volledig uitrollen. Voorkom elektrische overbelasting.
- Voor aanvang van onderhouds-, verzorgings- of reparatiewerkzaamheden aan het apparaat de stekker uit het stopcontact trekken.
- Schakel het apparaat uit en verwijder het netsnoer uit het stopcontact als u het apparaat niet gebruikt.
- Gebruik het apparaat nooit als u schade aan de netstekker of het netsnoer constateert.
Wordt het netsnoer van dit apparaat beschadigd, moet deze door de fabrikant of de klantendienst hiervan of door een vergelijkbaar gekwalificeerde persoon worden vervangen, zodat gevaren worden voorkomen. Defecte netsnoeren vormen een ernstig gevaar voor de gezondheid!
- Houd bij het opstellen van het apparaat rekening met de minimale afstanden t.o.v. wanden en objecten evenals met de opslag- en gebruiksomstandigheden, volgens hoofdstuk technische gegevens.
- Zorg dat de luchtinlaat en luchtuitlaat vrij zijn.
- Zorg dat de direct omgeving van de luchtinlaat en luchtuitlaat altijd vrij is van losse voorwerpen en vuil.
- Het apparaat nooit in ongemonteerde toestand gebruiken of aan het stroomnet aansluiten.
- Een ondeskundige installatie kan brand, een elektrische schok of ernstig persoonlijk letsel veroorzaken.
- Het apparaat heeft een oververhittingsbeveiliging die bij oververhitting (overschrijden van de bedrijfstemperatuur) van het apparaat wordt geactiveerd. Het apparaat wordt dan automatisch uitgeschakeld.

Bedoeld gebruik

Gebruik het apparaat TVE 24 S uitsluitend als statiefventilator voor het ventileren van binnenruimten, volgens de technische gegevens.

Niet bedoeld gebruik

- Plaats het apparaat niet op een natte resp. overstroomde ondergrond.
- Leg geen voorwerpen, zoals kledingstukken op het apparaat.
- Gebruik het apparaat niet in de buitenlucht.
- Elk ander gebruik en andere bediening dan is opgenomen in deze handleiding is verboden. Bij het negeren hiervan vervalt elke aansprakelijkheid en aanspraak op garantie.
- Eigenhandige constructieve wijzigingen, evenals aan- of ombouwwerkzaamheden aan het apparaat zijn verboden.

Persoonlijke kwalificaties

Personen die dit apparaat gebruiken moeten:

- zich bewust zijn van de gevaren die bij werkzaamheden met en aan elektrische apparaten in vochtige omgeving ontstaan.
- de bedieningshandleiding, vooral het hoofdstuk veiligheid hebben gelezen en begrepen.

Restgevaaren

⚡ Waarschuwing voor elektrische spanning
 Werkzaamheden aan elektrische onderdelen mogen alleen door een geautoriseerd gespecialiseerd bedrijf worden uitgevoerd!

⚡ Waarschuwing voor elektrische spanning
 Trek voor alle werkzaamheden aan het apparaat de netstekker uit het stopcontact!
 De netstekker van het netsnoer uit het stopcontact trekken door de stekker vast te pakken.

! Waarschuwing
 Van dit apparaat kunnen gevaren uitgaan als het ondeskundig of niet volgens het bedoeld gebruik wordt gebruikt door niet geïnstrueerde personen! Zorg dat wordt voldaan aan de persoonlijke kwalificaties!

! Waarschuwing
 Het apparaat is geen speelgoed en hoort niet in kinderhanden.

! Waarschuwing
 Verstikkingsgevaar!
 Laat het verpakkingsmateriaal niet achteloos rondslingeren. Voor kinderen kan dit gevaarlijk speelgoed zijn.

Let op
 Gebruik voor de reiniging van het apparaat geen agressieve reinigingsmiddelen, schuur- of oplosmiddelen.

Gedrag bij noodgevallen

- Schakel het apparaat uit.
- Bij noodgevallen het apparaat scheiden van de netvoeding:
 De netstekker van het aansluitkabel uit het stopcontact verwijderen door de stekker vast te pakken.
- Sluit een defect apparaat niet opnieuw aan op de netaansluiting.

Informatie over het apparaat

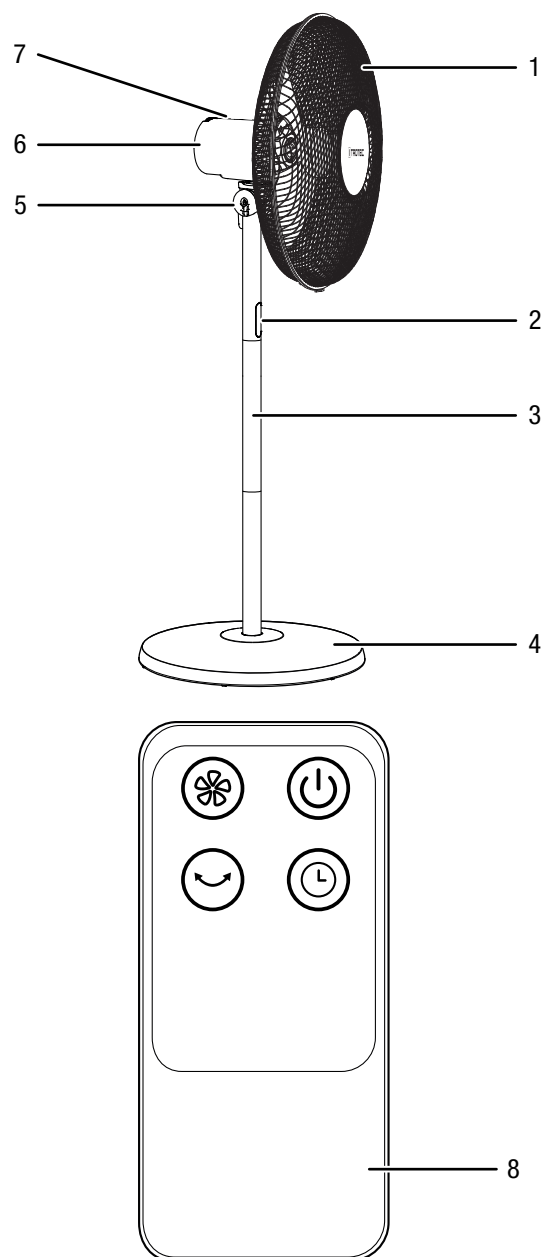
Beschrijving van het apparaat

De statiefventilatoren uit de TVE-S-serie zijn geschikt voor luchtcirculatie in binnenruimten.

Het apparaat TVE 24 S heeft de volgende kenmerken:

- 8 snelheidsniveaus
- In hoogte verstelbaar
- Verticaal verstelbare hellingshoek van de ventilatorkop tot max. 30°
- Inschakelbare 80°-oscillatie

Overzicht van het apparaat



Nr.	Aanduiding
1	Beschermrooster
2	Display
3	Statief
4	Opstelvoet
5	Verstelling hellingshoek
6	Motor
7	Bedieningspaneel
8	Afstandsbediening

Transport en opslag

Let op

Het apparaat kan beschadigd raken als het niet correct wordt opgeslagen of getransporteerd.

De informatie m.b.t. het transport en de opslag van het apparaat opvolgen.

Transport

Vóór elk transport de volgende instructies opvolgen:

- Schakel het apparaat uit.
- De stekker van het netsnoer uit het stopcontact trekken door de stekker vast te pakken.
- Gebruik het netsnoer niet als trektouw.

Na elk transport de volgende instructies opvolgen:

- Plaats het apparaat na het transport rechtop.

Opslag

Vóór elke opslag de volgende aanwijzingen opvolgen:

- Schakel het apparaat uit.
- De stekker van het netsnoer uit het stopcontact trekken door de stekker vast te pakken.

Houd bij het niet gebruiken van het apparaat rekening met de volgende opslagcondities:

- droog en tegen vocht en hitte beschermd
- rechtopstaand op een positie die beschermd is tegen stof en direct zonlicht
- evt. met een hoes tegen indringen van stof beschermen
- geen andere apparaten of voorwerpen op het apparaat plaatsen, zodat beschadigingen aan het apparaat worden voorkomen
- batterijen verwijderen uit de afstandsbediening

Montage en in gebruik nemen

Leveromvang

- 1 x apparaat TVE 24 S
- 1 x afstandsbediening
- 1 x handleiding

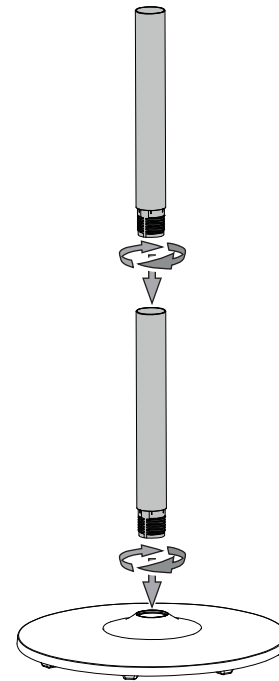
Apparaat uitpakken

1. Open de doos en het apparaat hieruit halen.
2. Verwijder de verpakking volledig van het apparaat.
3. Het netsnoer volledig afwikkelen. Controleer of het netsnoer niet is beschadigd en beschadig het niet bij het afwikkelen.

Montage

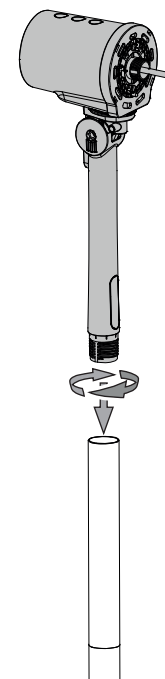
Opstelvoet monteren

1. Verbind de beide delen van het statief met elkaar door ze aan elkaar te schroeven.
2. Verbind de opstelvoet (4) en het gemonteerde statief (3) door ze aan elkaar te schroeven.



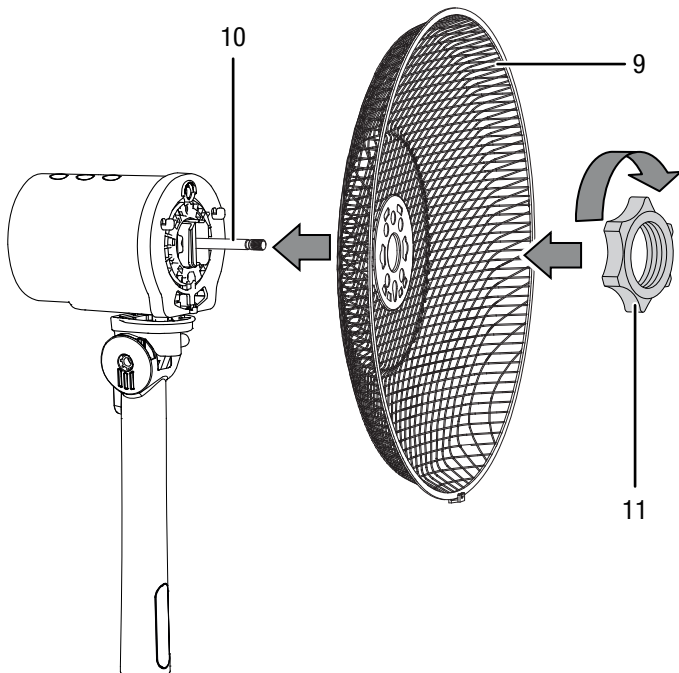
Motorelement en statief verbinden

1. Verbind het motorelement (6) met het gemonteerde statief (3).



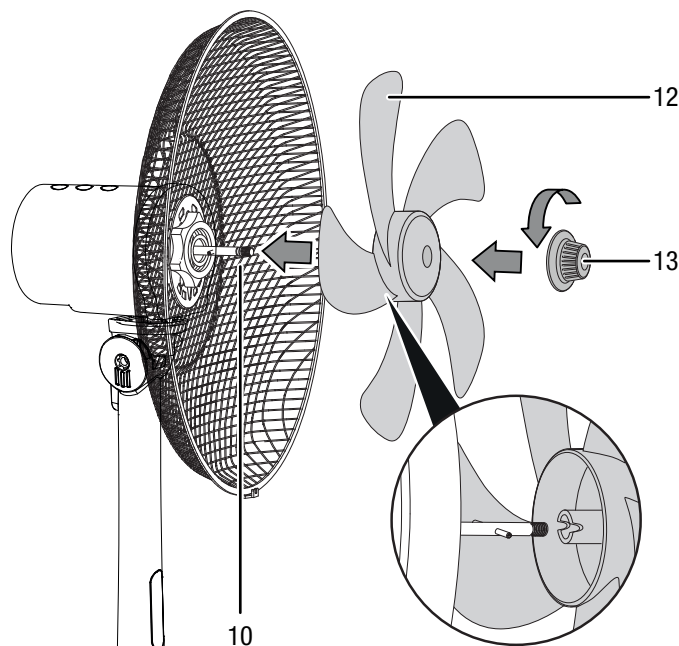
Rotor monteren

1. Plaats het achterste beschermrooster (9) op de motorspindel (10).
2. Bevestig beide elementen met de borgring (11).



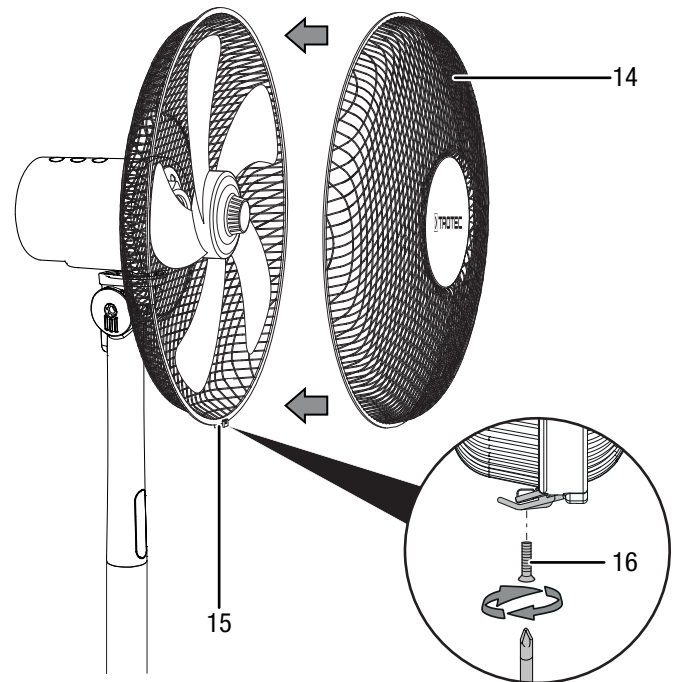
Schoepenwiel op motorspil bevestigen

1. Plaats het schoepenwiel (12) op de motorspindel (10).
2. Bevestig het schoepenwiel (12) met de spanknop voor het schoepenwiel (13).



Beschermrooster monteren en afsluiten

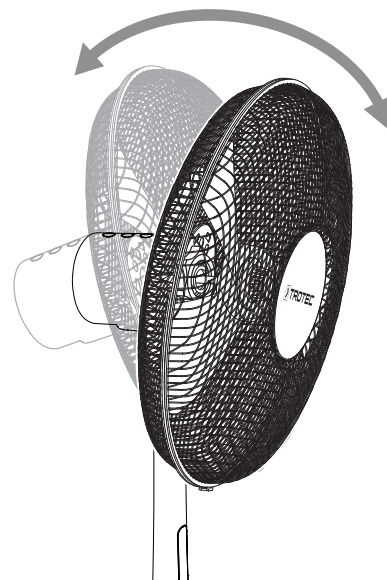
1. Plaats het voorste beschermrooster (14) op het achterste beschermrooster.
2. Zorg dat de bevestigingsklem (15) de beide beschermroosters inspant.
3. Schroef de beide beschermroosters onderaan met de bevestigingsbout (16) vast.



Hellingshoek van de ventilator instellen

De hellingshoek van de ventilator kan handmatig maximaal 30° worden veresteld.

1. Beweeg de ventilatorkop naar voren of naar achter, zodat deze iets naar voren of naar achter zakt. Zorg hierbij dat de ventilatorkop vergrendelt in de gewenste hellingshoek.
 - ⇒ De hellingshoek van de ventilator is ingesteld en de luchtstroom concentreert zich op de gekozen hellingshoek.

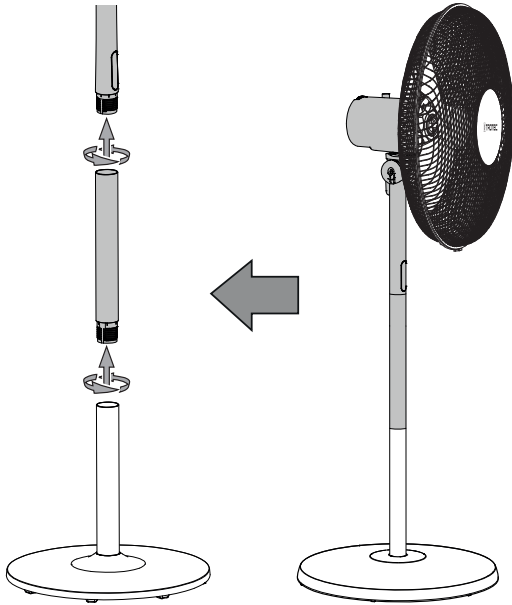


Hoogte verstellen

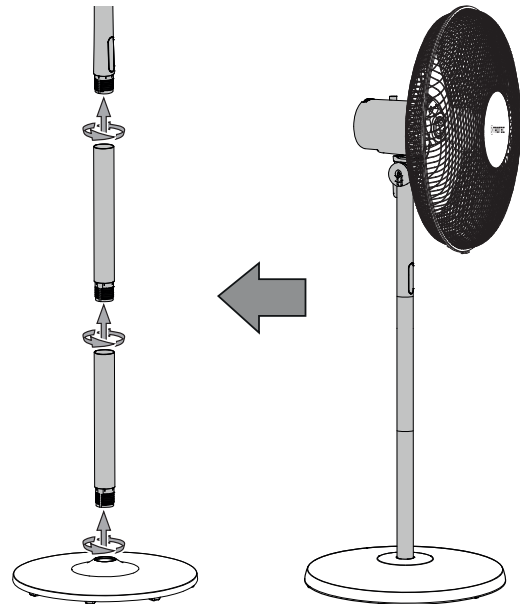
De hoogte van de ventilator kan worden ingesteld op 3 standen.
Haal een element uit de stangenconstructie om de hoogte van de ventilator van 130 cm terug te brengen tot 100 cm.

Haal twee elementen uit de stangenconstructie om de hoogte van de ventilator van 130 cm terug te brengen tot 70 cm.

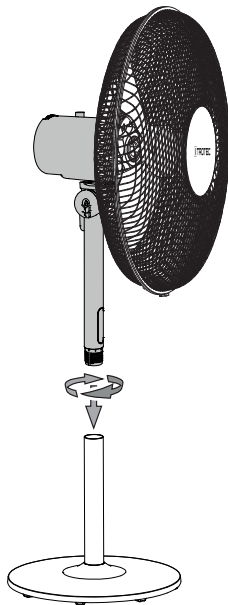
1.



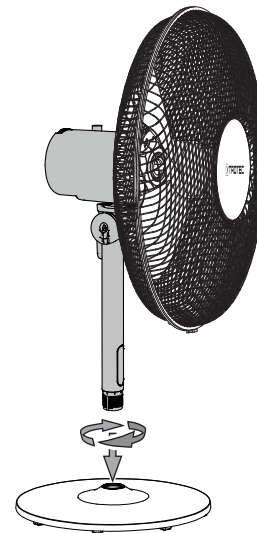
3.



2.

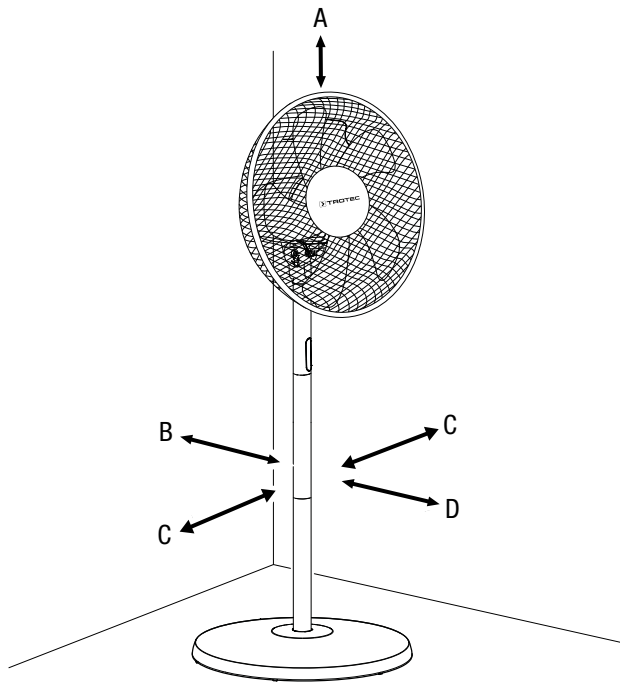


4.



In gebruik nemen

Houd bij het opstellen van het apparaat rekening met de minimale afstanden t.o.v. wanden en objecten, volgens hoofdstuk technische gegevens.



Waarschuwing

Letselgevaar door verkeerd in gebruik nemen!
Er bestaat letselgevaar als het beschermrooster niet correct is aangebracht rondom het schoepenwiel. Het beschermrooster moet correct zijn aangebracht, voordat het apparaat mag worden ingeschakeld.



Waarschuwing

Letselgevaar door verwijderen van het beschermrooster!
Er bestaat letselgevaar als het beschermrooster tijdens bedrijf wordt verwijderd. Verwijder het beschermrooster niet tijdens bedrijf van het apparaat!

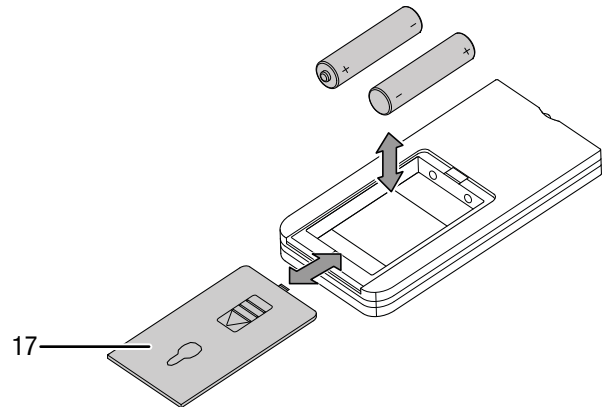
Plaats voor het eerste gebruik de batterijen in de afstandsbediening.

Batterijen plaatsen in de afstandsbediening

Verwijder het batterijdeksel (17) van het batterijvak van de afstandsbediening en plaats twee AAA-batterijen (1,5 V).

Let op

Gebruik het apparaat niet met oplaadbare batterijen!
Volg bij het in gebruik nemen het hoofdstuk Technische gegevens op.



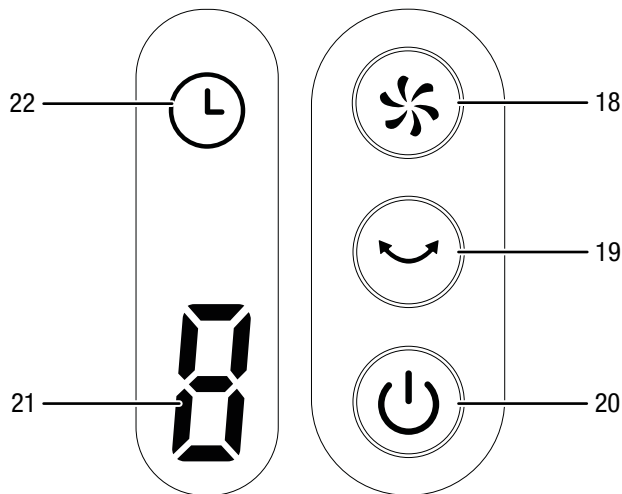
Netsnoer aansluiten

- Steek de netstekker in een volgens de voorschriften gezekeerd stopcontact.

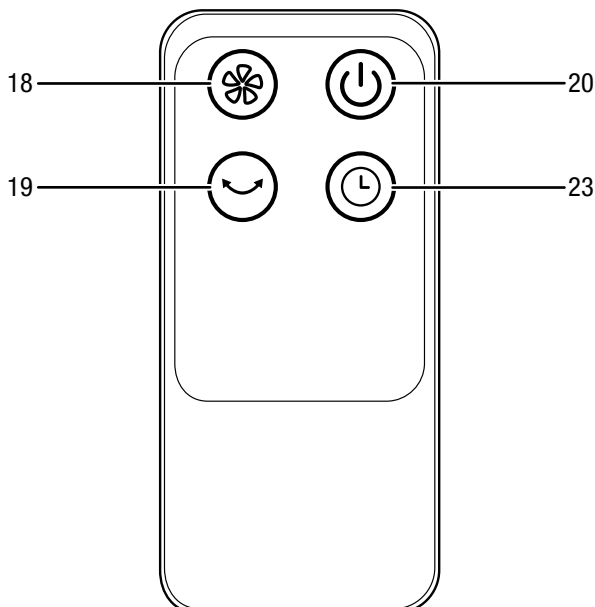
- Controleer de toestand van het netsnoer voordat het apparaat weer in gebruik wordt genomen. Bij twijfel aan de probleemloze toestand hiervan, contact opnemen met de klantendienst.
- Plaats het apparaat rechtop en stabiel.
- Voorkom struikelgevaar bij het leggen van het netsnoer, resp. andere elektrische snoeren, vooral bij het opstellen van het apparaat middenin een ruimte. Gebruik snoerbruggen.
- Zorg dat verlengsnoeren volledig zijn uit-/afgerold.
- Zorg dat gordijnen of andere objecten de luchtstroom niet hinderen.

Bediening

Bedieningselementen



Afstandsbediening



Nr.	Aanduiding	Betekenis
18	Toets <i>SPEED</i>	Ventilatorsnelheid selecteren
19	Toets <i>Oscillatie</i>	Oscillatiefunctie activeren en deactiveren
20	Toets <i>ON/OFF</i>	Apparaat in- en uitschakelen
21	Segmentweergave	<ul style="list-style-type: none"> • Indicatie van het aantal uren bij geactiveerde timer (1 h tot en met 8 h) • Indicatie van de ventilatorsnelheid (1–8): Niveau 1 = lage ventilatorsnelheid Niveau 4 = middelmatige ventilatorsnelheid Niveau 8 = hoge ventilatorsnelheid
22	Indicatie <i>TIMER</i>	Indicatie van de timerfunctie
23	Toets <i>TIMER</i>	Timer-functie in- en uitschakelen

Apparaat inschakelen

Nadat het apparaat klaar voor gebruik is opgesteld, zoals in hoofdstuk inbedrijfstelling is beschreven, kan het worden ingeschakeld.

1. Druk op de toets *ON/OFF* (20).
⇒ Er klinkt een signaaltoon en het apparaat start met ventilatorsnelheid 1.

Ventilatorsnelheid instellen

Is de ventilator in bedrijf, dan kunnen er acht ventilatorsnelheden worden ingesteld.

1. Druk op de toets *SPEED* (18) tot de gewenste ventilatorsnelheid uren op de segmentweergave (21) wordt weergegeven.
⇒ De ventilator draait met de gekozen ventilatorsnelheid.

Timer instellen

De timer werkt op twee manieren:

- automatisch inschakelen na een vooringesteld aantal uren
- automatisch uitschakelen na een vooringesteld aantal uren

Het aantal uren van de timer kan tussen 1 en 8 uren liggen en in stappen van 1 uur worden ingesteld.

De timer kan zowel tijdens bedrijf als in de stand-by-modus worden geactiveerd.

Automatisch inschakelen

✓ Het apparaat is uitgeschakeld.

1. Druk op de toets *TIMER* (23) op de afstandsbediening om de timer te activeren.
⇒ De indicatie *TIMER* (22) knippert ca. 5 s.
⇒ Op de segmentweergave (21) wordt het getal "1" voor één uur tot aan het automatisch inschakelen weergegeven.
2. Druk nogmaals op de toets *TIMER* (23) om het gewenste aantal uren tot het automatisch inschakelen te selecteren.
⇒ Op de segmentweergave (21) wordt het aantal uren tot het automatisch inschakelen weergegeven.
3. Wacht 5 s om de instelling te bevestigen.
⇒ De indicatie *TIMER* (22) brandt. De segmentweergave (21) toont het aantal uren tot het automatisch inschakelen.
⇒ Het apparaat wordt na de vooringestelde tijd ingeschakeld.
4. Om de instelling te wissen, drukt u meerdere keren op de toets *TIMER* (23) tot op de segmentweergave het getal "0" wordt weergegeven.
5. Wacht 5 s om de instelling te bevestigen.
⇒ De indicatie *TIMER* (22) gaat uit.
⇒ De timer is gedeactiveerd.

Automatisch uitschakelen

- ✓ Het apparaat is ingeschakeld.
1. Druk op de toets *TIMER* (23) om de timer te activeren.
 - ⇒ De indicatie *TIMER* (22) knippert ca. 5 s.
 - ⇒ Op de segmentweergave (21) wordt het getal "1" voor één uur tot aan het automatisch uitschakelen weergegeven.
 2. Druk nogmaals op de toets *TIMER* (23) om het gewenste aantal uren tot het automatisch uitschakelen te selecteren.
 - ⇒ Op de segmentweergave (21) wordt het aantal uren tot het automatisch uitschakelen weergegeven.
 3. Wacht 5 s om de instelling te bevestigen.
 - ⇒ De indicatie *TIMER* (22) brandt. De segmentweergave (21) toont het aantal uren tot het automatisch uitschakelen.
 - ⇒ Het apparaat wordt na de vooringestelde tijd uitgeschakeld.
 4. Om de instelling te wissen, drukt u meerdere keren op de toets *TIMER* (23) tot op de segmentweergave het getal "0" wordt weergegeven.
 - ⇒ De indicatie *TIMER* (22) gaat uit.
 - ⇒ De timer is gedeactiveerd.

Oscillatie instellen

Met de oscillatiefunctie bereikt u een gelijkmatige ventilatie.

- ✓ Het apparaat is ingeschakeld en in bedrijf.
1. Druk op de toets *Oscillatie* (19) om de oscillatiefunctie te activeren.
 - ⇒ De oscillatie is ingeschakeld.
 - ⇒ De ventilator kop draait maximaal 80°.
 2. Druk op de toets *Oscillatie* (19) om de oscillatiefunctie te deactiveren.
 - ⇒ De oscillatie is uitgeschakeld.
 - ⇒ Het apparaat stopt de oscillatie op het gewenste punt en draait door met de ingestelde bedrijfsmodus.

Verlichting display

De indicatie *TIMER* (22) en de segmentweergave (21) schakelen bij niet gebruik van de bediening na ca. 30 sec. uit. Het apparaat draait verder met de gekozen instellingen.



Info

Druk bij uitgeschakelde verlichting weer op een toets (behalve op de toets ON/OFF) om het display te activeren.

Afstandsbediening

Alle instellingen van het apparaat kunnen via de meegeleverde afstandsbediening worden uitgevoerd.

Buiten gebruik stellen



Waarschuwing voor elektrische spanning

Raak de netstekker niet aan met vochtige of natte handen.

- Schakel het apparaat uit.
- De stekker van het netsnoer uit het stopcontact trekken door de stekker vast te pakken.
- Reinig het apparaat volgens het hoofdstuk onderhoud.
- Het apparaat opslaan volgens het hoofdstuk opslag.

Defecten en storingen

Het apparaat is tijdens de productie meerdere keren op een goede werking getest. Mochten er desondanks storingen ontstaan, controleer het apparaat dan op basis van de volgende lijst.

Het apparaat start niet:

- Controleer de netaansluiting.
- Controleer het netsnoer en de netstekker op beschadigingen.
- Controleer de afzekering van de gebouwinstallatie.
- Controleer of de oververhittingsbeveiliging is geactiveerd, zie het hoofdstuk veiligheid.
- Wacht 10 minuten, voordat u het apparaat opnieuw start. Mocht het apparaat niet opstarten, laat dan een elektrische controle uitvoeren door gespecialiseerd bedrijf of door Trotec.

De ventilator gaat niet draaien:

- Controleer of het apparaat is ingeschakeld.
- Controleer de stroomvoorziening en controleer of de stekker of de kabel defect is.

Het apparaat maakt herrie, resp. trilt:

- Controleer of het apparaat rechtop en stabiel staat.
- Controleer of het apparaat correct is geassembleerd.

Werkt uw apparaat na deze controles nog niet probleemloos?

Neem contact op met de klantenservice. Evt. het apparaat voor reparatie naar een geautoriseerd elektrotechnisch vakbedrijf of naar Trotec brengen.

Onderhoud

Werkzaamheden voor aanvang van het onderhoud



Waarschuwing voor elektrische spanning

Raak de netstekker niet aan met vochtige of natte handen.

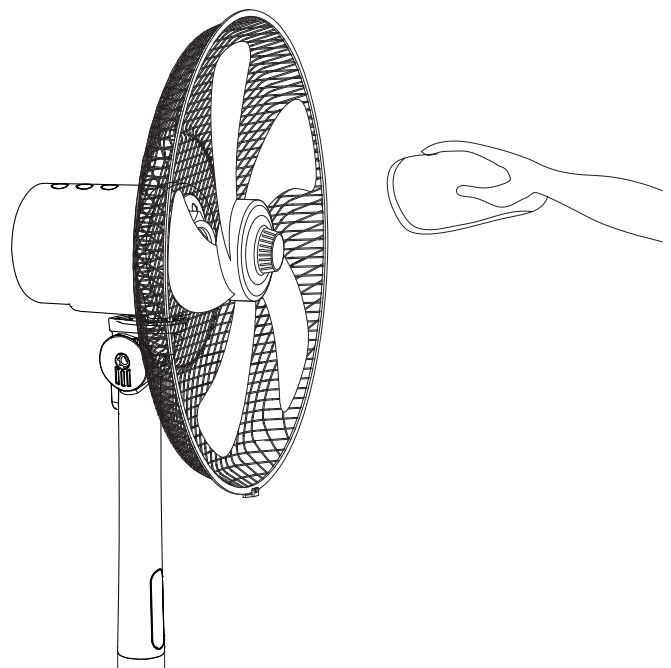
- Schakel het apparaat uit.
- De stekker van het netsnoer uit het stopcontact trekken door de stekker vast te pakken.

Behuizing reinigen

Reinig de behuizing met een vochtige, zachte en pluisvrije doek. Zorg dat er geen vocht in de behuizing komt. Zorg dat elektrische onderdelen niet in contact komen met vocht. Gebruik geen agressieve reinigingsmiddelen, zoals reinigingssprays, oplosmiddelen, alcoholhoudende reinigingsmiddelen of schuurmiddelen voor het bevochtigen van de doek.

Ventilatorbladen reinigen

- ✓ Het apparaat is uitgeschakeld.
 - ✓ De netstekker van het netsnoer is uit het stopcontact getrokken.
1. Verwijder het beschermrooster volgens de instructies in het hoofdstuk montage en in gebruik nemen.
 2. Reinig de ventilatorbladen met een vochtige, zachte en pluisvrije doek. Zorg dat geen vocht in de behuizing komt. Zorg dat elektrische onderdelen niet in contact komen met vocht. Gebruik geen agressieve reinigingsmiddelen, zoals reinigingssprays, oplosmiddelen, alcoholhoudende reinigingsmiddelen of schuurmiddelen voor het bevochtigen van de doek.



- Het apparaat is verder onderhoudsvrij.

Technische bijlage

Technische gegevens

Parameter	Waarde
Model	TVE 24 S
Ventilatorsnelheden	8
Luchtsnelheid	2,22 m/s
Aansluitspanning	220 - 240 V / 50 Hz
Opgenomen vermogen	48 W
Lengte netsnoer	1,80 m
Verstelbare hellingshoek	30°
Oscillatie	80°
In hoogte verstelbaar	0,70 – 1,30 m
Diameter ventilatorbladen	40 cm
Geluidsdruk niveau (1 m afstand, snelheid 8)	60 dB(A)
Gewicht	6 kg
Afmetingen (lengte x breedte x hoogte)	450 x 450 x 1300 mm
Minimale afstand t.o.v. wanden en objecten	boven (A): 30 cm achter (B): 30 cm zijkant (C): 30 cm voor (D): 30 cm

Recycling



Het symbool met een doorgestreepte vuilnisbak op een elektrisch of elektronisch apparaat geeft aan, dat dit aan het einde van de levensduur niet mag worden weggegooid met het huishoudelijk afval. Voor kosteloze retournering zijn er inzamelpunten voor oude elektrische en elektronische apparaten bij u in de buurt. De adressen kunt u opvragen bij uw gemeente. Op onze website www.trotec24.com vindt u informatie over meer door ons aangeboden retourmogelijkheden.

Door het gescheiden inzamelen van oude elektrische en elektronische apparaten worden recycling, materiaalhergebruik, resp. andere vormen van hergebruik van oude apparaten mogelijk gemaakt. Ook worden zo negatieve gevolgen bij de afvalverwijdering van de mogelijk in de apparaten opgenomen gevaarlijke stoffen voor het milieu en voor de menselijke gezondheid voorkomen.



Batterijen en accu's horen niet in het huisvuil, maar moeten in de Europese Unie – volgens Richtlijn 2006/66/EG VAN HET EUROPEES PARLEMENT EN DE RAAD van 6 september 2006 betreffende afgedankte batterijen en accu's – vakkundig worden gerecycled. De batterijen en accu's graag recyclen volgens de geldende wettelijke bepalingen.

Trotec GmbH

Grebener Str. 7
D-52525 Heinsberg

☎ +49 2452 962-400

☎ +49 2452 962-200

✉ info@trotec.com

www.trotec.com