

Masterchef Gourmet Masterchef Gourmet +



FR

EN

NL

DE

EL

IT

PT

ES

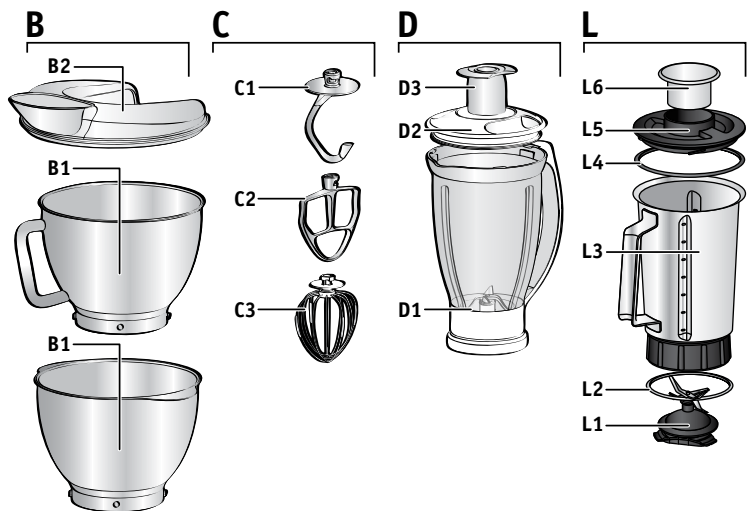
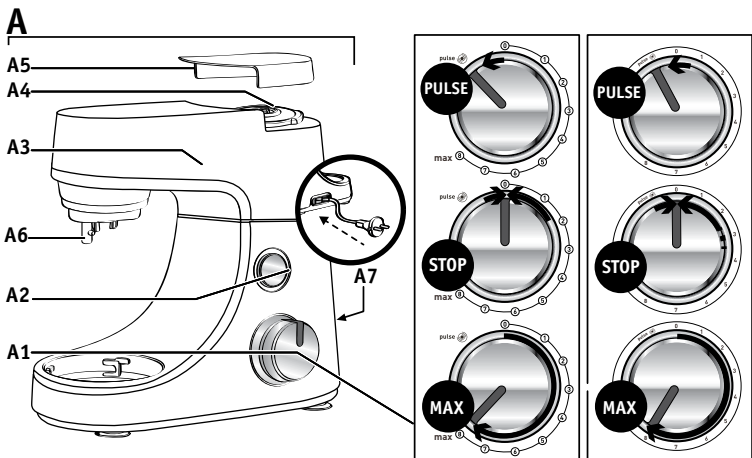
RU

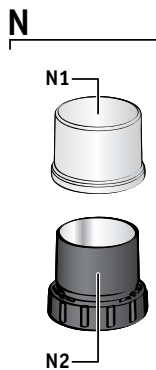
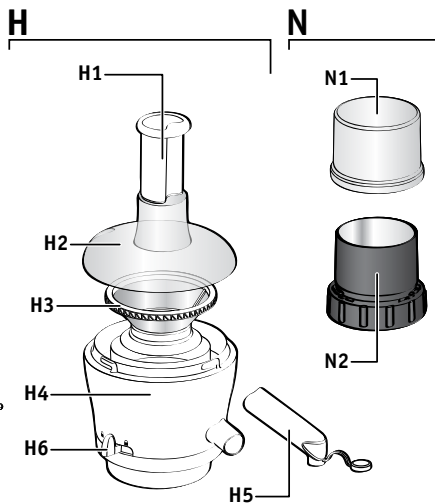
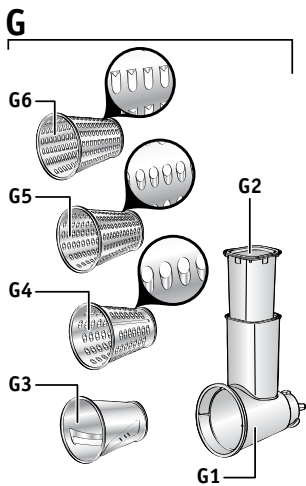
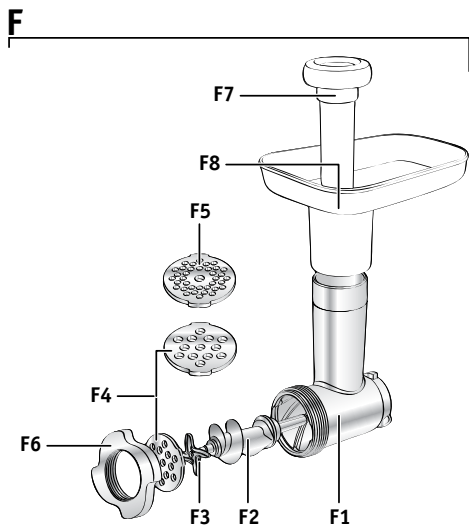
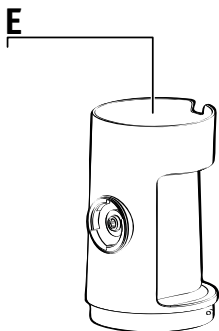
UK

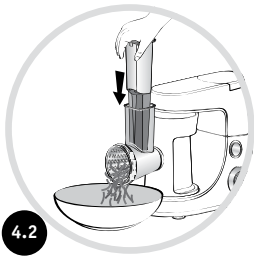
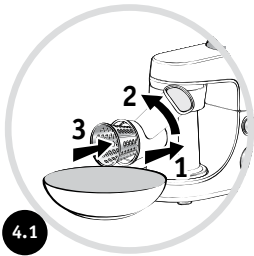
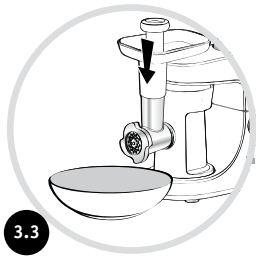
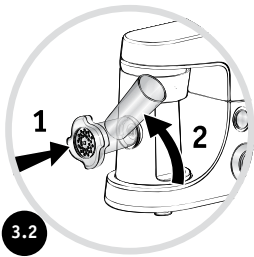
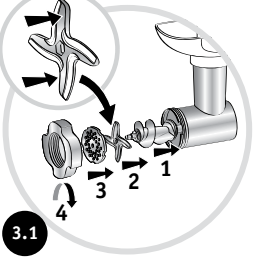
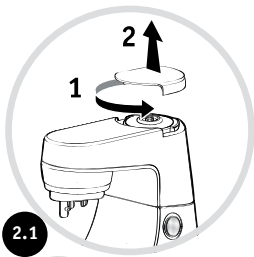
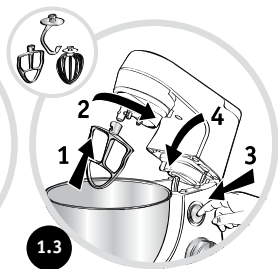
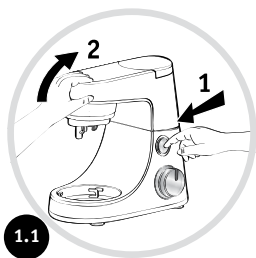
KK

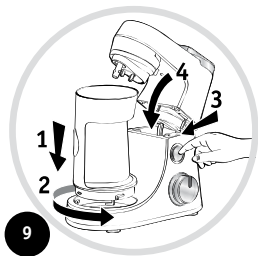
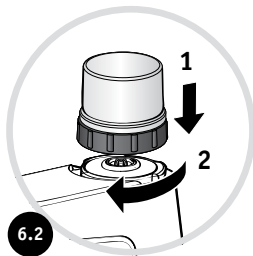
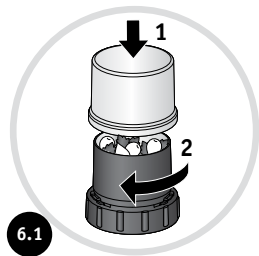
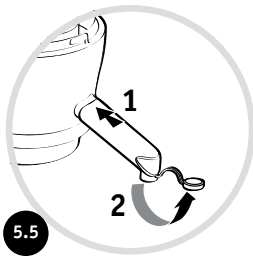
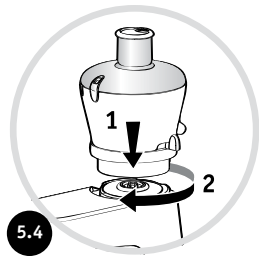
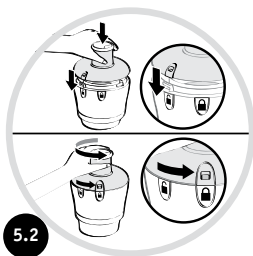
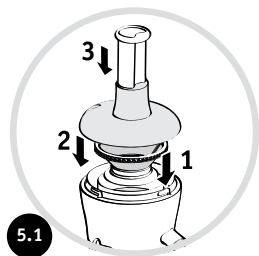
AR

FA









Avertissement : Lisez attentivement le livret « consignes de sécurité » et ce mode d'emploi avant d'utiliser votre appareil pour la première fois.

MISE EN SERVICE

- Avant la première utilisation, lavez toutes les pièces des accessoires à l'eau savonneuse (sauf l'adaptateur (E) : voir § nettoyage). Rincez et séchez.
- Placez l'appareil sur une surface plane, propre et sèche, assurez-vous que le bouton variateur (A1) est bien en position « 0 » puis branchez votre appareil.
- Pour mettre en marche, vous avez plusieurs possibilités (voir schémas A1):
 - **Marche intermittente (pulse) :**
cette position par impulsions permet un meilleur contrôle des préparations.
 - **Marche continue :**
Choisir la position désirée de « 1 à 8/max », selon les préparations effectuées.
- Pour arrêter l'appareil, ramenez le bouton (A1) sur le « 0 ».

Important : L'appareil ne pourra démarrer que si la trappe (A5) et la tête (A3) sont verrouillées. Si vous déverrouillez la trappe (A5) et/ou la tête (A3) en cours de fonctionnement, l'appareil s'arrêtera aussitôt. Reverrouillez la trappe et/ou la tête, revenez en position « 0 » sur le bouton de commande (A1), puis procédez normalement pour la mise en marche de l'appareil en sélectionnant la vitesse souhaitée.

1 - MÉLANGER / PÉTRIR / BATTRE / ÉMULSIONNER / FOUETTER

Selon la nature des aliments, le bol inox (B1) et son couvercle (B2) vous permettent de préparer jusqu'à 1,8 kg de pâte légère.

ACCESSOIRES UTILISÉS : Bol inox (B1), Couvercle anti-éclaboussures (B2), Pétrin (C1) ou malaxeur (C2) ou fouet multibrins (C3).

1.1 - MONTAGE

Suivez les schémas de 1.1 à 1.4

1.2 - MISE EN MARCHÉ, CONSEILS ET DÉMONTAGE

- Démarrez en tournant le bouton variateur (A1) sur la position désirée selon la recette.
- Vous pouvez ajouter des aliments par l'orifice du couvercle (B2) au cours de la préparation.
- Pour arrêter l'appareil, ramener le bouton (A1) sur « 0 ».

Conseils :

PÉTRIR (temps maximum d'utilisation : 13 min)

- Utilisez l'accessoire pétrin (C1) à la vitesse « 1 ». Vous pouvez pétrir jusqu'à 500 g de farine (ex : pain blanc, pain aux céréales, pâte brisée, pâte sablée, etc.).

MÉLANGER (temps maximum d'utilisation : 13 min).

- Utilisez le malaxeur (C2) à une vitesse entre « 1 à 8/max ».

- Vous pouvez mélanger jusqu'à 1,8 kg de pâte légère (quatre-quarts, biscuits, etc.).

- **N'utilisez jamais le malaxeur (C2) pour pétrir les pâtes lourdes et la pâte à pâtes fraîches (lasagnes, rigatoni, bigoli, etc.)**

- **BATTRE / ÉMULSIONNER / FOUETTER** (temps maximum d'utilisation : 10 min).
- Utilisez le fouet multibrins (C3) à une vitesse entre « 1 à 8/max ».
- Vous pouvez préparer : mayonnaise, aïoli, sauces, blancs en neige (de 1 à 10 blancs d'œufs), chantilly (jusqu'à 500 ml) etc.
- **N'utilisez jamais le fouet multibrins (C3) pour pétrir ou mélanger des pâtes légères.**

Démontage : Attendez l'arrêt complet de l'appareil et procédez à l'inverse du montage, schémas 1.4 à 1.1

2 - HOMOGENÉISER / MÉLANGER / MIXER (SELON MODÈLE)

FR

Selon la nature des aliments, le bol mixeur (D ou L) vous permet de préparer jusqu'à 1,5 L de mélanges épais et 1,25 L de mélanges liquides :

ACCESSOIRES UTILISÉS : Bol mixeur (D ou L).

2.1 - MONTAGE

Suivez les schémas 2.1 à 2.3 et 10.

2.2 - MISE EN MARCHÉ, CONSEILS ET DÉMONTAGE (temps maximum d'utilisation : 3 min)

- Démarrez en tournant le bouton variateur (A1) sur la position désirée (de « 7 à 8 » ou «Pulse») selon la recette. Pour une meilleure homogénéisation de la préparation, utilisez la position «Pulse».
- Vous pouvez ajouter des aliments par l'orifice du couvercle (D2, L5) en cours de préparation.

Conseils :

- Vous pouvez préparer :
 - des potages finement mixés, des veloutés, des compotes, des milk-shakes, des cocktails.
 - des pâtes légères (crêpes, beignets, clafoutis, far, etc.).
- Lors du mixage, si les ingrédients restent collés aux parois du bol, arrêtez l'appareil, attendez l'arrêt complet de l'appareil et retirez le bol mixeur, faites tomber les ingrédients sur les lames à l'aide d'une spatule, puis repositionnez votre bol mixeur pour poursuivre votre préparation.

Démontage : Attendez l'arrêt complet de l'appareil pour retirer le bol mixeur, et procédez à l'inverse du montage schémas 2.3 à 2.1 et 10.

3 - HACHER (SELON MODÈLE)

ACCESSOIRES UTILISÉS : Adaptateur (E), Tête hachoir assemblée (F).

3.1 - MONTAGE

Suivez les schémas 9, 10 puis de 3.1 à 3.3

3.2 - MISE EN MARCHÉ, CONSEILS ET DÉMONTAGE

- Mettez en marche en tournant le variateur (A1) sur les vitesses « 5 à 7 ».
- Introduisez la viande dans la cheminée morceau par morceau à l'aide du poussoir (F7). Ne poussez jamais l'ingrédient avec les doigts ou avec des ustensiles dans la cheminée.
 - Vous pouvez hacher jusqu'à 3 kg de viande, temps maximum d'utilisation : 10 min.

Conseils :

- Préparez toute la quantité d'aliments à hacher (pour la viande, éliminez les os, cartilages et nerfs et coupez-la en morceaux de 2x2 cm environ).
- Assurez-vous que votre viande soit bien décongelée.

Démontage : Attendez l'arrêt complet de l'appareil et procédez à l'inverse du montage schémas 10, de 3.3 à 3.1 puis 9.

4 - RAPER / TRANCHER (SELON MODÈLE)

ACCESSOIRES UTILISÉS : adaptateur (E), coupe-légumes assemblé (G), cônes (selon modèle).

4.1 - MONTAGE

Suivez les schémas 10, 9 puis 4.1 et 4.2.

4.2 - MISE EN MARCHÉ, CONSEILS ET DÉMONTAGE

- Mettez en marche en tournant le variateur (A1) sur la vitesse « 5 » pour trancher et sur la vitesse « 7 » pour râper.
 - Introduisez les aliments dans la cheminée du magasin et guidez-les à l'aide du poussoir (G2).
- Ne poussez jamais l'ingrédient avec les doigts ou avec des ustensiles.**
- Vous pouvez préparer jusqu'à 2 kg d'aliments, temps maximum d'utilisation : 10 min.
 - Vous pouvez préparer avec les cônes :
 - Râper gros (G4) / râper fin (G5) : carottes, céleri-rave, pommes de terre, fromage, etc.
 - Trancher épais (G3) : pommes de terre, carottes, concombres, pommes, betteraves, etc.
 - Râper pomme de terre (G6) : pommes de terre, parmesan, etc.

Démontage : Attendez l'arrêt complet de l'appareil et procédez à l'inverse du montage schémas 10, 4.2, 4.1 et 9.

5 - CENTRIFUGER FRUITS ET LÉGUMES (SELON MODÈLE)

ACCESSOIRES UTILISÉS : centrifugeuse assemblée (H).

5.1 - ASSEMBLAGE DE LA CENTRIFUGEUSE ET MONTAGE

Suivez les schémas 5.1 à 5.6.

5.2 - MISE EN MARCHÉ, CONSEILS ET DÉMONTAGE (temps maximum d'utilisation : 10 min)

- Coupez les fruits et/ou légumes en morceaux.
- Mettez en marche en tournant le variateur (A1) sur la vitesse « 5 ».
- Introduisez les ingrédients dans la cheminée du couvercle (H2) et poussez-les lentement à l'aide du poussoir (H1).
- Ne pas traiter plus de 5 fois 300 g d'aliments en continu, sans laisser votre appareil refroidir complètement.
- **Important :** nettoyez le filtre (H3) et le corps réceptacle (H4) tous les 300 g d'ingrédients.

Conseils :

- Vous pouvez réaliser des jus tels que : carottes, tomates, pommes, raisins, framboises, etc. mais il est impossible d'extraire le jus de certains fruits et légumes : bananes, avocats, mûres, certaines variétés de pommes, etc.
- Pelez les fruits à peau épaisse, retirez les noyaux, ôtez la partie centrale des ananas.
- Consommez rapidement les jus après leur préparation.

Démontage : attendez l'arrêt complet de l'appareil et du filtre rotatif avant de retirer l'accessoire de l'appareil. Procédez à l'inverse du montage schémas 5.6 à 5.1.

6 - HACHER TRÈS FINEMENT DES PETITES QUANTITÉS (SELON MODÈLE)

ACCESSOIRES UTILISÉS : couvercle mini-hachoir (N1), Bol mini-hachoir (N2)

6.1 - MONTAGE

Suivez les schémas 10, 6.1 et 6.2.

6.2 - MISE EN MARCHÉ CONSEILS ET DÉMONTAGE

- Avec le mini-hachoir, vous pouvez hacher très finement:
 - Fines-herbes: 10g maxi / 10s maxi / Vitesse « 7 »
 - Fruits secs / Viande de boeuf (dénervée, désossée): 100g maxi / 10s maxi / Vitesse «1»
 - Purée: 150g maxi / 20s maxi / «pulse» ou Vitesse «1»
- Ce mini-hachoir n'est pas prévu pour des produits durs comme le café ni pour les liquides.

Démontage : Attendez l'arrêt complet de l'appareil et procédez à l'inverse du montage schémas 10, 6.2 et 6.1

7 - MISE À LONGUEUR DU CORDON (voir A7)

8 - HACHER GROSSIÈREMENT DES PETITES QUANTITÉS (SELON MODÈLE)

ACCESSOIRE UTILISÉ : Broyeur assemblé.

- Hacher en quelques secondes en pulse : figes sèches, abricots secs, etc.
Quantité / temps maxi : 100 g / 5 s

NETTOYAGE

- Débranchez l'appareil.
- Ne plongez pas l'appareil (A) ni l'adaptateur (E) dans l'eau ou sous l'eau courante. Essuyez-les avec un chiffon sec ou à peine humide.
- Démontez complètement et rincez rapidement les accessoires après leur utilisation.

Manipulez toutes les lames avec précautions, elles peuvent vous blesser (schéma 10).

- Lavez, rincez et essuyez les accessoires : ils passent au lave-vaisselle à l'exception de l'ensemble tête hachoir (F), le pétrin (C1) et le malaxeur (C2).

SI VOTRE APPAREIL NE FONCTIONNE PAS, QUE FAIRE ?

- Voir chapitre « mise en service »

Votre appareil ne fonctionne toujours pas ? Adressez-vous à un centre agréé (voir liste dans le livret service).

ACCESSOIRES DISPONIBLES

Voir page 59 et site internet de la marque.

Attention : aucun accessoire ne pourra vous être vendu sans présentation de votre notice d'utilisation ou de votre appareil.

Warning : Please read the “safety guidelines” booklet and instructions carefully before initial use.

BEFORE FIRST USE

- Before using for the first time, wash all accessory parts in soapy water (except for the attachment (E): see § Cleaning) Rinse and dry.
- Place the appliance on a flat, clean and dry surface. Make sure that the selector button (A1) is in «0» position and plug in your appliance.
- You have several options for starting your appliance: (see diagram A1) :

- Intermittent operation (pulse):

Turn the selector button (A1) to the «pulse» position. Using a succession of pulses can give you better control when preparing certain foods.

- Continuous operation:

Turn the selector button (A1) to the desired position from «1 to 8/max», depending on the food you are preparing. You can change it as required during preparation.

- To stop the appliance, turn the button (A1) to «0».

Important: The appliance will start only if the cover (A5) and the head (A3) are locked. The appliance will stop immediately if you unlock the cover (A5) and/or the head (A3) during operation. Lock the cover and/or the head, turn the control button (A1) to the «0» position, and then start the appliance normally by selecting the desired speed.

1 - MIXING / KNEADING / BEATING / EMULSIFYING / WHISKING

You can prepare up to 1.8 kg light dough and heavy dough made with up to 500 g flour using the stainless bowl (B1) and its lid (B2) depending on the food.

ACCESSORIES USED : Stainless steel bowl (B1), Lid (B2), Kneader (C1) or mixer (C2) or balloon whisk (C3).

1.1 - ASSEMBLING THE ACCESSORIES

Follow the diagrams from 1.1 to 1.4.

1.2 - USAGE, TIPS AND DISMANTLING

- Start by turning the selector button (A1) to the desired position according to the recipe.
- You can add food through the hole in the lid (B2) during preparation.
- To stop the appliance, turn the button (A1) to «0».

Tips :

KNEADING (Maximum time of use: 13 minutes)

- Use the kneader accessory (C1) at speed «1». You can knead up to 500 g of flour (e.g. white bread, grain bread, short crust pastry, etc.).

MIXING (Maximum time of use: 13 minutes).

- Use the mixer (C2) at speed «1 to 8/max».
- You can mix up to 1,8 kg of light dough (light cake mixture, sponge cake, biscuit or cookie dough).

- Never use the mixer (c2) to knead heavy dough and fresh pasta dough (lasagne, rigatoni, bigoli, etc.).
- **BEATING / EMULSIFYING / WHISKING** (Maximum time of use: 10 minutes).
- Use the balloon whisk (c3) at speed «1 to 8/max».
- You can prepare: mayonnaise, aioli, sauces, whisked egg whites (up to 10 egg whites), whipped cream (up to 500 ml), meringues etc.
- Never use the balloon whisk (C3) to knead heavy dough or mix light dough.

Dismantling the accessory: Wait for the appliance to come to a complete stop and proceed in the reverse order of the assembly. diagrams from 1.4 to 1.1.

2 - BLENDING / MIXING (DEPENDING ON MODEL)

Depending on the nature of the food, you can use the blender (D) to prepare up to 1.5 L of thick mixtures and 1.25 L of liquid mixtures.

ACCESSORIES USED : Blender jug (D ou L).

2.1 - ASSEMBLING THE ACCESSORIES

Follow the diagrams from 2.1 to 2.3 and 10.

2.2 - USAGE, TIPS AND DISMANTLING (Maximum time of use: 3 minutes).

- Start by turning the selector button (A1) to the desired position (from speed «7 to 8» or «pulse») according to the recipe. Use the «Pulse» position for better mixing control and for a better blending of your preparation.
- You can add food through the hole in the measuring cap (D2, L5) during preparation.

Tips :

- You can prepare :
 - finely blended soups, cream soups, stewed fruit, milkshakes and cocktails.
 - liquid batter (pancake, fritters, Yorkshire pudding, waffles, clafoutis and custard flans).
- If ingredients stick to the sides of the bowl when mixing, stop the appliance and wait until the blades have stopped completely. Remove the blender and push the food down onto the blades using a spatula, and put your blender back on the appliance to continue processing..

Dismantling the accessory : Wait for the appliance to come to a complete stop before removing the blender jug and proceed in the reverse order of the assembly, diagrams from 2.3 to 2.1 and 10.

3 - MINCING (DEPENDING ON MODEL)

ACCESSORIES USED : Attachment holder (E), Assembled mincer head (F)

3.1 - FITTING THE MINCER ATTACHMENT

Follow the diagrams 9, 10, and then from 3.1 to 3.3.

3.2 - USAGE, TIPS AND DISMANTLING

- Run the appliance by turning the selector (A1) to speeds «5 to 7».
- Push the meat, piece by piece, down the feed tube, using the pusher (F7). Never push the ingredients down the feed tube with your fingers or any other utensil.
 - You can chop up to 3 kg of meat, Maximum time of use: 10 minutes.

Tips :

- Prepare all of the foodstuffs to be minced (for meat, remove the bones, gristle and tendons and cut it into pieces of approximately 2 x 2 cm).
- Make sure that frozen meat is thoroughly thawed.

Dismantling the accessory : Wait for the appliance to come to a complete stop and proceed in the reverse order of the assembly diagrams 10, from 3.3 to 3.1 and then 9.

4 - GRATING / SLICING (DEPENDING ON MODEL)

ACCESSORIES USED : Attachment holder (E), Assembled vegetable slicer (G), Drums (depending on model)

4.1 - ASSEMBLING THE ACCESSORIES

Follow the diagrams 10, 9 and then from 4.1 to 4.2.

4.2 - USAGE, TIPS AND DISMANTLING

- Run the appliance by turning the selector (A1) to speed «5» to slice and to speed «7» to grate.
- Place the food in the feed tube on the body and press down with the pusher (G2).

Never push the ingredients with your fingers or any other utensil.

- You can prepare up to 2 kg of food, maximum time of use : 10 min.
- Use the drums to:
 - Grate coarsely (G4) / grate finely (G5) : carrots, celery, potatoes, cheese, etc.
 - Slice thickly (G3) : potatoes, carrots, cucumbers, apples, beetroot, etc.
 - Potato shredder (G6): potatoes, parmesan, etc.

Dismantling the accessory : Wait for the appliance to come to a complete stop and proceed in the reverse order of the assembly, diagrams 10, 4.2, 4.1 and 9.

5 - EXTRACTING JUICE FROM FRUIT AND VEGETABLES (DEPENDING ON MODEL)

ACCESSORIES USED : Assembled juice extractor (H)

5.1 - ASSEMBLING THE JUICE EXTRACTOR

Follow the diagrams from 5.1 to 5.6.

5.2 - USAGE, TIPS AND DISMANTLING (maximum time of use: 10 minutes.)

- Cut the fruits and/or vegetables into pieces.
- Run the appliance by turning the selector (A1) to speed «5».
- Insert the ingredients down the feed tube in the lid (H2) push them slowly using the pusher (H1).
- Do not process 500 g of food more than 5 times continuously, without allowing your appliance to cool down completely
- **Important :** clean the filter (H3) and the juice collector (H4) after every 300g of ingredients.

Tips :

- You can make juice from: carrots, tomatoes, apples, grapes, raspberries, etc. but it is not possible to extract juice from certain fruits and vegetables: bananas, avocado pears, blackberries, some varieties of apples, etc...
- Peel fruits with thick skins; remove stones and the core of pineapples.
- Drink the juices immediately after preparation.

Dismantling the accessory : Wait for the appliance and rotary filter to come to a complete stop before removing the accessory from the appliance. Proceed in the reverse order of the assembly, diagrams from 5.6 to 5.1.

6 - FINELY CHOPPING SMALL QUANTITIES (DEPENDING ON MODEL)

ACCESSORIES USED : Mini chopper lid (N1), Mini chopper bowl (N2)

6.1 - ASSEMBLING THE ACCESSORIES

Follow the diagrams 10, 6.1 and 6.2.

6.2 - USAGE, TIPS AND DISMANTLING

• You can finely chop with the mini chopper :

- fresh herbs : 10g max. / 10secs max. / speed «7»

- dried fruits / Beef (boneless and trimmed meat) : 100g max. / 10secs max. / speed «1»

- vegetable puree : 150g max. / 20secs max. / «pulse» or speed «1»

• This grinder is not designed for hard products like coffee beans, hard spices nor liquids.

Dismantling the accessory : Wait for the appliance to come to a complete stop and proceed in the reverse order of the assembly, diagrams 10, 6.2 and 6.1.

7 - ADJUSTING THE CORD LENGTH (see A7)

8 - ROUGH CHOPPING SMALL QUANTITIES (DEPENDING ON MODEL)

ACCESSORIES USED : Assembled grinder.

- Chop in a few seconds by pulsing: dried figs, dried apricots, etc. Quantity / max time : 100g / 5s

CLEANING

• Unplug the appliance.

• Do not immerse the motor unit (A) or the attachment (E) in water or under running water. Wipe them with a dry or slightly damp cloth.

• Disassemble completely and rinse the accessories quickly after use.

Handle the blades with care to prevent injury. (diagram 10).

• Wash, rinse and dry the accessories: they are dishwasher-safe, except for all the metal components in the mincer head: body (F), the kneader (C1) and the mixer (C2).

WHAT TO DO IF YOUR APPLIANCE DOES NOT WORK

please refer to the chapter «before first use».

Your appliance still does not work? Contact an authorised service centre (see the list in the service booklet).

AVAILABLE ACCESSORIES

See page 59 and visit the brand website.

Caution: this booklet contains instructions for additional accessories. Please keep safe for future reference. Please contact the Customer Service for further information on how to purchase accessories.

Waarschuwing : Gelieve vóór het eerste gebruik het boekje met de «veiligheidsvoorschriften» en de instructies nauwkeurig te lezen.

VÓÓR HET EERSTE GEBRUIK

- Was voor het eerste gebruik alle accessoires in water met afwasmiddel (behalve onderdeel (E): zie § Reinigen.) Afspoelen en afdrogen.
- Zet het apparaat op een vlakke, schone en droge ondergrond. Zorg ervoor dat de snelheidskeuzeschakelaar (A1) op «0» staat en steek de stekker in het stopcontact.
- Het apparaat kan op verschillende manieren worden opgestart : (zie afbeelding A1)
 - **Onderbroken werking (impulsen):**
zet de snelheidskeuzeschakelaar (A1) op «pulse». Door het gebruik van achtereenvolgende impulsen hebt u een betere controle bij het bereiden van bepaalde gerechten.
 - **Continuwerking:**
zet de snelheidskeuzeschakelaar (A1) op de gewenste stand, van «1 tot 8/Max» , afhankelijk van de voeding die u bereidt. U kunt de stand van de snelheidskeuzeschakelaar tijdens de bereiding naar wens wijzigen.
- Zet de schakelaar (A1) op «0» om het apparaat stop te zetten.

Belangrijk: Het apparaat start alleen als de kap (A5) en de arm (A3) zijn vergrendeld. Het apparaat stopt onmiddellijk als u tijdens het gebruik de kap (A5) en/of de arm (A3) ontgrendelt. Vergrendel de kap en/of de arm, zet de snelheidskeuzeschakelaar (A1) op «0», en start het apparaat daarna op de gebruikelijke manier door de gewenste snelheid in te stellen.

1 - MENGEN / KNEDEN / KLOPPEN / EMULGEREN / KLUTSEN

U kunt max. 1,8 kg licht deeg bereiden met de roestvrijstalen mengkom (B1) en het deksel (B 2), afhankelijk van de voeding.

GEBRUIKTE ACCESSOIRES : Roestvrijstalen mengkom (B1), Deksel (B2), Deeghaak (C1) of klopper (C2) of garde (C3).

1.1 - MONTEREN VAN DE ACCESSOIRES

Volg de afbeeldingen 1.1 tot en met 1.4.

1.2 - GEBRUIK

- Begin door de snelheidskeuzeschakelaar (A1) in de gewenste stand te zetten, afhankelijk van het recept.
- Tijdens de bereiding kunt u voedsel door het gat in het deksel (B2) toevoegen.
- Zet de schakelaar (A1) op «0» om het apparaat stop te zetten.

Tips :

KNEDEN (De maximumtijd van gebruik: 13 minuten).

- Gebruik de kneedhaak (C1) op snelheid «1». U kunt max. 500 g bloem kneden (bijv. witbrood, granenbrood, korstdeeg, kruimeldeeg, enz.).

MENGEN (De maximumtijd van gebruik: 13 minuten).

- Gebruik de klopper (C2) op snelheid «1 tot 6/Max» op «1 tot 8» (afhankelijk van het model).
- U kunt max. 1,8 kg licht deeg mengen (roombotercake, koekjes, enz.).

- Gebruik de mixer (c2) nooit voor zwaar deeg en vers pastadeeg (lasagne, rigatoni, bigoli).
- **KLOPPEN / EMULGEREN / KLUTSEN** (De maximumtijd van gebruik: 10 minuten).
- Gebruik de garde (C3) op snelheid «1 tot 8/Max».
- U kunt het volgende bereiden: mayonaise, aioli, sauzen, opgeklopt eiwit (max. 10 eiwitten), slagroom (max. 500 ml), enz.
- **Gebruik de garde (C3) nooit voor het kneden van zwaar deeg of het mengen van licht deeg.**

Demontieren van de accessoires : Wacht tot het apparaat volledig tot stilstand is gekomen en ga in de omgekeerde volgorde van de montage te werk (van afbeelding 1.4 tot en met 1.1).

2 - MIXEN / MENGEN (AFHANKELIJK VAN HET MODEL) Depending on the nature of the food, you can use the blender (D) to prepare up to 1.5 L of thick mixtures and 1.25 L of liquid mixtures.

GEBRUIKTE ACCESSOIRES : Blender jug (D ou L).

2.1 - MONTEREN VAN DE ACCESSOIRES

Volg de afbeeldingen 2.1 tot en met 2.3 en 10.

2.2 - GEBRUIK (De maximumtijd van gebruik: 3 minuten).

- Begin door de snelheidskeuzeschakelaar (A1) in de gewenste stand te zetten (van snelheid «7 tot 8» of «Pulse»), afhankelijk van het recept. Gebruik de «pulse» stand voor een betere controle over het mengen en voor een fijner resultaat.
- Tijdens de bereiding kunt u voedsel toevoegen door (D2, L5) het gat in de maatdop.

Tips :

- U kunt het volgende bereiden:
 - Fijn gepureerde soepen, veloutés, vruchtenmoes, milkshakes en cocktails.
 - Vloeibaar beslag (pannenkoeken, beignets, clafoutis en puddingtaart).
- Als de ingrediënten aan de wand van de mengkom blijven plakken tijdens het mengen. Zet het apparaat dan stop. Wacht tot het apparaat volledig gestopt is. Verwijder de blender en duw het voedsel naar beneden met behulp van een spatel. Plaats de blender terug op het apparaat en ga verder met de bereiding.

Demontieren van de accessoires: Wacht tot het apparaat volledig tot stilstand is gekomen vooraleer de mengbeker te verwijderen en ga in de omgekeerde volgorde van de montage te werk (van afbeelding 2.3 tot en met 2.1 en ten slotte 10).

3 - MALEN (AFHANKELIJK VAN HET MODEL)

GEBRUIKTE ACCESSOIRES : Hulpstuk voor het gebruik van diverse accessoires (E), Geassembleerde kop van de gehaktmolen (F)

3.1 - AANBRENGEN VAN DE GEHAKTMOLEN

Volg de afbeeldingen 9, 10 en vervolgens 3.1 tot en met 3.3.

3.2 - GEBRUIK, TIPS EN DEMONTEREN

- Zet het apparaat aan door de snelheidskeuzeschakelaar (A1) op snelheid «5 tot 7» in te stellen
- Duw de stukken vlees een voor een in de aanvoerbuis naar beneden met de stamper (F7). **Duw de ingrediënten nooit met uw vingers of enig ander voorwerp naar beneden in de aanvoerbuis.**
 - U kunt tot 3 kg vlees hakken, De maximumtijd van gebruik: 10 minuten.

Tips :

- Bereid alle ingrediënten voor die in de gehaktmolen worden geplaatst (botten, kraakbeen en zenuwen van het vlees verwijderen en het vlees in stukken snijden van ongeveer 2 x 2 cm).
- Zorg ervoor dat het vlees helemaal is ontdooid.

Demonteren van de accessoires : Wacht tot het apparaat volledig tot stilstand is gekomen en ga in de omgekeerde volgorde van de montage te werk (eerst afbeelding 10, dan van 3.3 tot en met 3.1 en ten slotte 9).

4 - RASPEN / SNIJDEN (AFHANKELIJK VAN HET MODEL)

GEBRUIKTE ACCESSOIRES : Hulpstuk voor het gebruik van diverse accessoires (E), Geassembleerde groentemolen (G), Accessoires (afhankelijk van het model)

4.1 - MONTEREN VAN DE ACCESSOIRES

Volg de afbeeldingen 10, 9 en vervolgens 4.1 tot en met 4.2.

4.2 - GEBRUIK

- Zet het apparaat aan door de snelheidskeuzeschakelaar (A1) op snelheid «5» om plakken te snijden en op «7» om te raspen.
- Duw het voedsel in de aanvoerbuis naar beneden met de stamper (G2). **Duw de ingrediënten nooit met uw vingers of enig ander voorwerp naar beneden.**
- U kunt tot 2 kg voedingsmiddelen voorbereiden, De maximumtijd van gebruik: 10 minuten.
- Gebruik de accessoires voor het volgende :
 - Grof raspen (G4) / fijn raspen (G5) : wortels, selderij, aardappel, kaas, enz.
 - Dikke plakken snijden (G3) : aardappel, wortel, komkommer, appel, rode biet, enz.
 - Reibekuchen (G6): aardappels, Parmezaan, enz.

Demonteren van de accessoires : Wacht tot het apparaat volledig tot stilstand is gekomen en ga in de omgekeerde volgorde van de montage te werk (eerst afbeelding 10, dan 4.2, 4.1 en ten slotte 9).

5 - SAP PERSEN UIT VRUCHTEN EN GROENTEN (AFHANKELIJK VAN HET MODEL)

GEBRUIKTE ACCESSOIRES : Geassembleerde sapcentrifuge (H)

5.1 - MONTEREN VAN DE SAPCENTRIFUGE

Volg de afbeeldingen 5.1 tot en met 5.6.

5.2 - GEBRUIK (De maximumtijd van gebruik: 13 minuten)

- Snijd de vruchten en/of groente in stukken.
- Zet het apparaat aan door de snelheidskeuzeschakelaar (A1) op snelheid «5» in te stellen.
- Plaats de vruchten en/of groente in de aanvoerbuis in het deksel (H2) en duw ze langzaam naar beneden met de stamper (H1).
- Verwerk 500 g voedsel niet meer dan 5 keer continue, zonder het apparaat volledig te laten afkoelen.
- **Belangrijk :** reinig het filter (H3) en de opvangbeker voor het sap (H4) na elke 300g ingrediënten.

Tips :

- U kunt sap maken van: wortels, tomaten, appels, druiven, frambozen, enz. maar het is niet mogelijk sap te persen uit bepaalde vruchten en groenten zoals bananen, avocado's, bramen, sommige soorten appels, enz.
- Drink het sap direct na de bereiding.

Demonteren van de accessoires : Wacht tot het apparaat en de roterende filter volledig tot stilstand zijn gekomen voordat u het accessoire van het apparaat haalt. Ga in de omgekeerde volgorde van de montage te werk (van afbeelding 5.6 tot en met 5.1).

6 - FIJN HAKKEN VAN KLEINE HOEVEELHEDEN (AFHANKELIJK VAN HET MODEL)

GEBRUIKTE ACCESSOIRES : Mini-hak/snij-apparaat: deksel (N1), mengkom (N2).

6.1 - MONTEREN VAN DE ACCESSOIRES

Volg de afbeeldingen 10, 6.1 en 6.2.

6.2 - GEBRUIK

- U kunt met het mini-hak/snij-apparaat het volgende fijnhakken:
 - verse kruiden: max. 10g / max. 10s / snelheid «7»
 - gedroogd fruit / rundvlees (zonder bot en schoongemaakt): max. 100g / max. 10s / snelheid «1»
 - groentepuree: max. 150g / max. 20s / pulsestand of snelheid «1»
- Deze maler is niet geschikt voor harde producten zoals koffiebonen.

Dismantling the accessory : Wacht tot het apparaat volledig tot stilstand is gekomen en ga in de omgekeerde volgorde van de montage te werk (eerst afbeelding 10, dan 6.2 en ten slotte 6.1).

7 - AANPASSEN VAN DE SNOERLENGTE (zie A7)

8 - GROF HAKKEN VAN KLEINE HOEVEELHEDEN (AFHANKELIJK VAN HET MODEL)

GEBRUIKTE ACCESSOIRES : Geassembleerde maler.

- Enkele seconden te hakken met impulsen: gedroogde vijgen, gedroogde abrikozen, enz.
Hoeveelheid/max. duur: 100 g / 5 s

REINIGING

- Haal de stekker van het apparaat uit het stopcontact.
- ompel het motorblok (A) of de accessoire (E) nooit onder in water en houd ze niet onder de kraan. Droog ze af met een droge of licht bevochtigde doek.
- Demonteer volledig en spoel de accessoires meteen na gebruik af.

Wees voorzichtig met het mes om letsel te voorkomen (afbeelding 10).

- Wassen, spoelen en drogen van de accessoires: ze zijn vaatwasserbestendig, met uitzondering van de metalen onderdelen. in de hakmolen: houder (F), deeghaak (C1) en mixer (C2).

WAT TE DOEN ALS UW APPARAAT NIET WERKT?

- Gelieve het hoofdstuk «Vóór het eerste gebruik» te raadplegen

Werk het apparaat nog steeds niet ? Neem contact op met een erkend servicecentrum (zie de lijst in het serviceboekje).

ACCESSOIRES

Zie pagina 59 en raadpleeg de website van het merk.

Opgelet: dit boekje bevat instructies voor aanvullende accessoires. Gelieve dit goed te bewaren voor later. Gelieve contact op te nemen met ons servicecentrum voor verdere informatie over de aankoop van accessoires.

Achtung : Bitte lesen Sie vor der ersten Benutzung das Begleitheft mit den „Sicherheitshinweisen“ und die Anleitung aufmerksam durch.

INBETRIEBNAHME

- Bevor Sie das Gerät das erste Mal benutzen, waschen Sie alle Zubehöerteile (außer den Adapter (E): siehe § Reinigung) mit Seifenwasser ab. Spülen und abtrocknen.
- Stellen Sie das Gerät auf eine gerade, saubere und trockene Fläche; stellen Sie sicher, dass der Geschwindigkeitsregler (A1) auf „0“ gestellt ist, dann schließen Sie das Gerät an die Steckdose an.
- Sie haben mehrere Betriebsarten zur Auswahl: (siehe Diagramm A1):

- Intervallbetrieb (pulse):

Stellen Sie den Geschwindigkeitsregler (A1) auf „Pulse“. Der Intervallbetrieb ermöglicht bei manchen Zubereitungen eine bessere Kontrolle.

- Dauerbetrieb:

Stellen Sie den Geschwindigkeitsregler (A1) je nach Art der Zubereitung auf die gewünschte Position von „1 bis 8/Max“. Sie können die Rührstufe auch während der Zubereitung ändern.

- Zum Anhalten des Gerätes stellen Sie den Regler (A1) zurück auf Position „0“.

Wichtig: Das Gerät kann nur dann in Betrieb genommen werden, wenn die Abdeckung (A5) und der Kopf (A3) verriegelt sind. Wenn Sie die Abdeckung (A5) und/oder den Kopf (A3) während des Betriebs entriegeln, schaltet sich das Gerät sofort aus. Dann müssen Sie die Abdeckung und/oder den Kopf wieder verriegeln, den Regler (A1) wieder auf „0“ stellen und das Gerät wie gewohnt in Betrieb nehmen und die gewünschte Rührstufe einstellen.

1 - MIXEN/ KNETEN/ SCHLAGEN / EMULGIEREN/ VERQUIRLLEN

Je nach Art der Zutaten können in der Edelstahl-Rührschüssel (b1) samt Deckel (b2) bis zu 1,8 kg leichter Teig zubereitet werden.

ERWENDETES ZUBEHÖR : Edelstahl-Rührschüssel (B1), Deckel (B2), Teighaken (C1) oder Knethaken (C2) oder Schneebesen (C3)

1.1 - ANBRINGEN DES ZUBEHÖRS

Folgen Sie den Abbildungen 1.1 bis 1.4.

1.2 - INBETRIEBSETZUNG

- Schalten Sie ein, indem Sie den Geschwindigkeitsregler (A1) je nach Rezept auf die gewünschte Rührstufe stellen.
- Das Gerät setzt sich sodann in Betrieb. Über die Deckelöffnung (B2) können Sie während der Zubereitung weitere Zutaten beimengen.
- Zum Anhalten des Gerätes stellen Sie den Regler (A1) zurück auf Position „0“.

Tipps :

KNETEN (Maximale Benutzungszeiten: 13 Minuten)

- Verwenden Sie den Teighaken (C1) auf Rührstufe „1“. Sie können bis zu 500g Mehl kneten (Bsp.: Weißbrot, Vollkornbrot, Mürbeteig, ...).

MIXEN (Maximale Benutzungszeiten: 13 Minuten).

- Verwenden Sie den Knethaken (C2) auf Rührstufe „1 bis 8/Max“.

- Sie können leichte Teige bis zu einem Gewicht von 1,8 kg zubereiten (Eiswerkuchen, Biskuit, ...).

- **Benutzen Sie niemals den Mixer (C2), um schweren Teig und frischen Nudelteig (für Lasagne, Rigatoni, Bigoli usw.) zu kneten.**

- **BSCHLAGEN / EMULGIEREN / VERQUIRLEN** (Maximale Benutzungszeiten: 10 Minuten).
- Verwenden Sie den Schneebesen (C3) auf Rührstufe „1 bis 8/max“.
- Er eignet sich für folgende Zubereitungen: Mayonnaise, Aioli, Saucen, Eischnee (bis zu 10 Eweiße), Schlagsahne (bis zu 500 ml)...
- Verwenden Sie den Schneebesen (C3) weder zum Kneten von schweren Teigen noch zum Mixen von leichten Teigen.

Abnehmen des zubehörs: Warten Sie, bis das Gerät völlig zum Stillstand gekommen ist und gehen Sie dann in umgekehrter Reihenfolge wie beim Aufbau vor. Abbildungen 1.4 bis 1.1.

2 - GLATT RÜHREN/MISCHEN (JE NACH MODELL)

Je nach Art der Zutaten können im Mixkrug (d) bis zu 1,5 l dickflüssige Zubereitungen und 1,25 l flüssige Zubereitungen gemixt werden.

ERWENDETES ZUBEHÖR : Blender jug (D ou L).

2.1 - ANBRINGEN DES ZUBEHÖRS

Folgen Sie den Abbildungen 2.1 bis 2.3 sowie 10.

2.2 - INBETRIEBSETZUNG (Maximale Benutzungszeiten: 3 Minuten).

- Schalten Sie ein, indem Sie den Geschwindigkeitsregler (A1) (Geschwindigkeit von „7 bis 8“ oder Pulse) je nach Rezept auf die gewünschte Rührstufe stellen. Für eine bessere Kontrolle des Mixvorganges und eine gleichmäßigere Zubereitung verwenden Sie die «Pulse» Funktion.
- Über die Öffnung des Dosierdeckels (D3) können Sie während der Zubereitung weitere Zutaten beimengen.

Tipps :

- Sie können Folgendes zubereiten :
 - fein gemixte Gemüsesuppen, Cremesuppen, Kompott, Milchshakes und Cocktails.
 - leichte Teigmassen (Teig für Crêpes, Krapfen, Clafoutis, Far, ...).
- Wenn sich beim Mixen Zutaten an den Wänden des Mixkruges absetzen, schalten Sie das Gerät aus, warten Sie den vollständigen Stillstand des Gerätes ab und nehmen Sie den Mixkrug ab, streichen Sie die anhaftenden Zutaten mit einem Küchenspachtel zurück in den Krug und setzen Sie diesen wieder auf das Gerät, um mit der Zubereitung fortzufahren.

Abnehmen des zubehörs : Warten Sie, bis das Gerät völlig zum Stillstand gekommen ist, bevor Sie den Mixbehälter entnehmen und gehen Sie dann in umgekehrter Reihenfolge wie beim Aufbau vor, Abbildungen 2.3 bis 2.1 sowie 10.

3 - HACKEN/ZERKLEINERN (JE NACH MODELL)

ERWENDETES ZUBEHÖR : Zubehöraufsatz (E), Fleischwolf (F) fertig zusammengesetzt

3.1 - ANBRINGEN DES ADAPTERS FÜR DEN FLEISCHWOLF

Folgen Sie den Abbildungen 9 und 10 und dann von 3.1 bis 3.3.

3.2 - INBETRIEBSETZUNG

- Schalten Sie ein, indem Sie den Regler (A1) auf Stufe „5 bis 7“ stellen.
- Geben Sie das Fleisch mithilfe des Stopfers (f7) stückchenweise in den Einfüllstutzen (F7). Stopfen Sie die Zutaten niemals mit den Fingern oder sonstigen Utensilien in den Einfüllstutzen.
 - Sie können bis zu 3 Kg Fleisch hacken. Maximale Benutzungszeiten: 10 Minuten.

Tipps :

- Bereiten Sie die zu zerkleinernden Zutaten vor (bei Fleischstücken entfernen Sie Knochen, Knorpel und Nervenfasern und schneiden sie in ca. 2x2cm große Stücke).

- Stellen Sie sicher, dass das Fleisch vollständig aufgetaut ist.

Abnehmen des zubehörs : Warten Sie, bis das Gerät völlig zum Stillstand gekommen ist, und gehen Sie in umgekehrter Reihenfolge wie beim Aufbau vor, Abbildungen 3.3 bis 3.1 und dann 9.

4 - RASPELN / SCHNEIDEN (JE NACH MODELL)

ERWENDETES ZUBEHÖR : Zubehöraufsatz (E), Gemüseschneider (G) fertig zusammengesetzt, Trommeln (je nach Modell)

4.1 - ANBRINGEN DES ZUBEHÖRS

Folgen Sie den Abbildungen 10 und 9 und dann von 4.1 bis 4.2.

4.2 - INBETRIEBSETZUNG

- Schalten Sie ein, indem Sie den Regler (A1) auf Stufe „5“ zum Schneiden und auf Stufe „7“ zum Raspeln stellen.
- Geben Sie die Zutaten in den Einfüllstutzen des Trommellagers und schieben Sie sie mit dem Stopfer (G2) nach unten.

Schieben Sie die Zutaten niemals mit den Fingern oder sonstigen Utensilien nach unten.

- Sie können bis zu 2 Kg Nahrungsmittel vorbereiten, maximale Benutzungszeiten: 10 Minuten.

• Mit den Trommeln können Sie:

- groß raspeln (G4) / fein raspeln (G5) : Karotten, Knollensellerie, Kartoffeln, Käse,...
- in dicke Scheiben schneiden (G3) : Kartoffeln, Karotten, Gurken, Äpfel, Rote Bete,...
- für Reibekuchen (G6): schneiden: Kartoffeln, Parmesan,...

Abnehmen des zubehörs : Warten Sie, bis das Gerät völlig zum Stillstand gekommen ist und gehen Sie dann in umgekehrter Reihenfolge wie beim Aufbau vor. Abbildungen 10, 4.2, 4.1 und 9.

5 - ENSTAFTEN VON OBST UND GEMÜSE (JE NACH MODELL)

ERWENDETES ZUBEHÖR : Entsafter (H) fertig zusammengesetzt

5.1 - ZUSAMMENSETZEN DES ENSTAFTERS

Folgen Sie den Abbildungen 5.1 bis 5.6.

5.2 - INBETRIEBSETZUNG (Maximale Benutzungszeiten: 10 Minuten.)

- Schneiden Sie Obst und/oder Gemüse in Stücke.
- Schalten Sie ein, indem Sie den Regler (A1) auf Stufe „5“ stellen.
- Geben Sie diese in den Einfüllstutzen des Deckels (H2) und schieben Sie sie mit dem Stopfer (H1) langsam nach unten.
- Verarbeiten Sie nicht mehr als 5 Mal 500g Zutaten hintereinander, ohne das Gerät vollkommen abkühlen zu lassen.
- **Wichtig :** Reinigen Sie den Filter (H3) und den Saftbehälter (H4) nach jeden 300 g an Zutaten.

Tipps :

- Sie können Saft aus Karotten, Tomaten, Äpfeln, Weintrauben, Himbeeren usw. herstellen, aber es gibt Obst und Gemüse, das sich nicht zum Entsaften eignet: Bananen, Avocados, Birnen, Brombeeren, einige Apfelsorten usw.
- Obst mit dicker Haut muss geschält, Kerne sowie der Mittelstrang der Ananas müssen entfernt werden.
- Trinken oder verwenden Sie die Säfte rasch nach deren Zubereitung.

Abnehmen des zubehörs : Warten Sie, bis das Gerät und der Rotationsfilter völlig zum Stillstand gekommen sind, bevor Sie das Zubehörteil aus dem Gerät entnehmen. Gehen Sie in umgekehrter Reihenfolge wie beim Aufbau vor, Abbildungen 5.6 bis 5.1.

6 - SEHR FEINES HACKEN KLEINER MENGEN (JE NACH MODELL)

ERWENDETES ZUBEHÖR : Deckel des Mini-Zerkleinerers (N1), Behälter des Mini-Zerkleinerers (N2)

6.1 - ANBRINGEN DES ZUBEHÖRS

Folgen Sie den Abbildungen 10, 6.1 und 6.2.

6.2 - INBETRIEBSETZUNG

- Mit dem Mini-Zerkleinerer können Sie Folgendes fein schneiden:
 - frische Kräuter: max. 10 g / max. 10 Sek. / Stufe „7“
 - Trockenobst / Rind (entbeintes und zurechtgeschnittenes Fleisch) max. 100 g / max. 10 Sek. / Stufe „1“
 - Gemüsepüree: max. 150 g / max. 20 Sek. / „Intervall“ oder Stufe „1“
- Dieser Zerkleinerer eignet sich nicht für harte Zutaten, wie etwa Kaffeebohnen.

Abnehmen des zubehörs : Warten Sie, bis das Gerät völlig zum Stillstand gekommen ist und gehen Sie dann in umgekehrter Reihenfolge wie beim Aufbau vor. Abbildungen 10, 6.2 und 6.1.

7 - EINSTELLEN DER GEWÜNSCHTEN KABELLÄNGE (siehe A7)

8 - GROBES ZERKLEINERN KLEINERER MENGEN (JE NACH MODELL)

ACCESSORIES USED : Zerkleinerer fertig zusammengesetzt.

- folgende Zutaten im Intervallbetrieb in Sekundenschnelle hacken: getrocknete Aprikosen und Feigen,...
max. Menge / Zeit: 100g / 5s

REINIGUNG

- Ziehen Sie den Stecker des Gerätes aus der Steckdose.
 - Tauchen Sie den Motorblock (A) und den Adapter (E) nie ins Wasser und halten Sie sie nicht unter fließendes Wasser. Wischen Sie sie mit einem trockenen oder leicht angefeuchteten Tuch ab.
 - Bauen Sie das Gerät komplett auseinander und spülen Sie die Zubehörteile gleich nach ihrer Benutzung ab.
- ehen Sie vorsichtig mit den Messern um, um Verletzungen zu vermeiden. (Abbildung 10).**
- Waschen, Ausspülen und Trocknen der Zubehörteile: die Zubehörteile sind spülmaschinenfest, mit Ausnahme der Metallteile im Einfüllschacht: Gehäuse (F), Knetter (C1) und Mixer (C2).

WAS TUN, WENN IHR GERÄT NICHT FUNKTIONIERT?

Siehe das Kapitel „Vor der ersten Benutzung“.

Ihr Gerät funktioniert immer noch nicht? Wenden Sie sich an eine autorisierte Kundendienstwerkstatt (siehe Liste im Serviceheft).

ZUBEHÖR

Siehe Seite 59 und Marken-Website.

Achtung: Dieses Begleitheft enthält die Anleitung für weitere Zubehörteile. Bewahren Sie es zur späteren Verwendung sicher auf. Zu weiteren Informationen zum Kauf von Zubehörteilen wenden Sie sich an den Kundendienst.

Προσοχή : Παρακαλείστε να διαβάσετε προσεκτικά το εγχειρίδιο σχετικά με τις «οδηγίες ασφαλείας» και τις οδηγίες χρήσης πριν από την πρώτη χρήση.

ΕΝΑΡΞΗ ΛΕΙΤΟΥΡΓΙΑΣ

• Πριν από την πρώτη χρήση, πλύνετε όλα τα μέρη των εξαρτημάτων με νερό και σαπουνάδα (εκτός από τον προσαρμογέα (E): δείτε την § Καθαρισμός) Ξεπλύνετε και στεγνώστε.

• Τοποθετήστε τη συσκευή πάνω σε μια επίπεδη, καθαρή και στεγνή επιφάνεια, βεβαιωθείτε ότι ο διακόπτης (A1) είναι στη θέση "0" και κατόπιν συνδέστε τη συσκευή στο ρεύμα.

• Για να θέσετε τη συσκευή σε λειτουργία, υπάρχουν διάφορες δυνατότητες (βλέπε διάγραμμα A1)

- Διακεκομμένη λειτουργία (pulse) :

Ρυθμίστε το κουμπί επιλογής (A1) στη θέση λειτουργίας «pulse». Με διαδοχή παλμών (λειτουργία «pulse») μπορείτε να έχετε καλύτερο έλεγχο καθώς παρασκευάζετε ορισμένα φαγητά.

- Συνεχής λειτουργία:

Γυρίστε τον διακόπτη από το "1 στη θέση 8/max" που επιτρέπει τον καλύτερο έλεγχο των παρασκευασμάτων.

• Για να διακόψετε τη λειτουργία της συσκευής, γυρίστε τον διακόπτη (A1) στη θέση "0".

Σημαντικό: Σημαντικό: Η συσκευή μπορεί να τεθεί σε λειτουργία μόνο όταν το κάλυμμα (A5) και η κεφαλή (A3) είναι ασφαλισμένα. Εάν απασφαλίσετε το κάλυμμα (A5) και/ή την κεφαλή (A3) κατά τη διάρκεια της λειτουργίας, η λειτουργία της συσκευής θα διακοπεί αμέσως. Ασφαλίστε εκ νέου το κάλυμμα και/ή την κεφαλή, γυρίστε τον διακόπτη ελέγχου (A1) στη θέση "0" και κατόπιν προχωρήστε κανονικά στην έναρξη λειτουργίας της συσκευής επιλέγοντας την επιθυμητή ταχύτητα.

1 - ΑΝΑΜΕΙΞΗ / ΖΥΜΩΜΑ / ΧΤΥΠΗΜΑ / ΠΟΛΤΟΠΟΙΗΣΗ

Ανάλογα με τον τύπο των τροφών, το ανοξείδωτο μπολ (B1) και το καπάκι του (B2) επιτρέπουν την παρασκευή έως 1,8 κιλά ελαφριάς ζύμης.

ΧΡΗΣΙΜΟΠΟΙΟΥΜΕΝΑ ΕΞΑΡΤΗΜΑΤΑ: Ανοξείδωτο μπολ (B1), Καπάκι (B2), Ζυμωτήρας (C1) ή αναδευτήρας ζύμης (C2) ή αυγοδάρτης με πολλαπλές λεπίδες (C3).

1.1 - ΣΥΝΑΡΜΟΛΟΓΗΣΗ ΤΩΝ ΕΞΑΡΤΗΜΑΤΩΝ

Ακολουθήστε τη σειρά των διαγραμμάτων 1.1. έως 1.4.

1.2 - 'ΕΝΑΡΞΗ ΛΕΙΤΟΥΡΓΙΑΣ

• Θέστε σε λειτουργία τη συσκευή περιστρέφοντας τον διακόπτη (A1) στην επιθυμητή θέση ανάλογα με τη συνταγή.

• Μπορείτε να προσθέσετε τροφές μέσω του στομίου του καπακιού (B2) κατά τη διάρκεια της επεξεργασίας.

• Για να διακόψετε τη λειτουργία της συσκευής, γυρίστε τον διακόπτη (A1) στο "0".

Συμβουλές :

ΖΥΜΩΜΑ (Μέγιστος χρόνος χρήσης: 13 λεπτά.)

- Χρησιμοποιήστε το ζυμωτήρα (C1) στην ταχύτητα "1". Μπορείτε να ζυμώσετε έως 500 γρ. αλευριού (π.χ.: για άσπρο ψωμί, ψωμί με δημητριακά, ζύμη μπριζέ, ζύμη σαμπλέ, ...).

ΑΝΑΜΕΙΞΗ (Μέγιστος χρόνος χρήσης: 13 λεπτά.)

- Χρησιμοποιήστε τον αναδευτήρα ζύμης (C2) από την ταχύτητα "1 στη θέση 8/Max" ταχύτητα.

- Μπορείτε να αναμειξετε έως 1,8 kg ελαφριάς ζύμης (ελαφριά ζύμη για κέικ, παντεσπάνι, μπισκότα ή ζύμη για κουλουράκια).

- Πότε μην χρησιμοποιείτε το εξάρτημα ανάμειξης (c2) για να πλάσετε βαριά ζύμη και ζύμη φρέσκων ζυμαρικών (λαζάνια, ριγκατόνι, bigoli κ.λπ.).

- **ΧΤΥΠΗΜΑ / ΠΟΛΤΟΠΟΙΗΣΗ** (Μέγιστος χρόνος χρήσης: 10 λεπτά.).

- Χρησιμοποιήστε τον αυγοδάρτη με πολλαπλές λεπίδων (C3) από την ταχύτητα "1 στη θέση 8/Max" ταχύτητα.

- Μπορείτε να παρασκευάσετε: μαγιονέζα, σκορδαλιά, σάλτσες, μαρέγκα (έως 10 ασπράδια αβγών), κρέμα σαντιγί (έως 500 ml)...

- Νμη χρησιμοποιείτε ποτέ τον αυγοδάρτη με πολλαπλές λεπίδων (C3) για να ζυμώσετε βαριές ζύμες ή να αναμειξετε ελαφριές ζύμες.

Αποσυναρμολογηση των εξαρτημάτων: Περιμένετε να σταματήσει πλήρως η συσκευή και προχωρήστε αντιστρόφως για αποσυναρμολόγηση, διαγράμματα 1.4 έως 1.1

2 - ΟΜΟΓΕΝΟΠΟΙΗΣΗ/ΑΝΑΜΕΙΞΗ (ΑΝΑΛΟΓΑ ΜΕ ΤΟ ΜΟΝΤΕΛΟ)

Ανάλογα με τις τροφές, η κανάτα ανάμειξης (D) επιτρέπει την παρασκευή έως 1,5 λίτρων πηχτών μειγμάτων και 1,25 λίτρων υγρών μειγμάτων.

ΧΡΗΣΙΜΟΠΟΙΟΥΜΕΝΑ ΕΞΑΡΤΗΜΑΤΑ: Μπολ ανάμειξης (D, L).

2.1 - ΣΥΝΑΡΜΟΛΟΓΗΣΗ ΤΩΝ ΕΞΑΡΤΗΜΑΤΩΝ

Ακολουθήστε τη σειρά των διαγραμμάτων 2.1 έως 2.3 και 10.

2.2 - ΉΝΑΡΞΗ ΛΕΙΤΟΥΡΓΙΑΣ (Μέγιστος χρόνος χρήσης: 3 λεπτά.).

• Θέστε σε λειτουργία τη συσκευή περιστρέφοντας τον διακόπτη (A1) στην επιθυμητή θέση (από την ταχύτητα "7 στη θέση 8" ή «Pulse») ανάλογα με τη συνταγή. Για τον καλύτερο έλεγχο της ανάμειξης και καλύτερη ομογενοποίηση του μείγματος, χρησιμοποιήστε τη θέση "Pulse".

• Μπορείτε να προσθέσετε τροφές μέσω του στομίου του πώματος δοσομέτρησης (D2, L5) κατά τη διάρκεια της επεξεργασίας.

Συμβουλές :

• Μπορείτε να παρασκευάσετε:

- πλήρως πολτοποιημένους ζωμούς, σούπες βελουτέ, κομπόστες, μιλκσέικ, κοκτέιλ.

- ελαφριές ζύμες (για κρέπες, τηγανίτες, κλαφουτί, γλυκές πίτες φαρ ...).

• Κατά την ανάμειξη, εάν τα συστατικά κολλήσουν στα τοιχώματα του μπολ, διακόψτε τη λειτουργία της συσκευής, περιμένετε για την πλήρη διακοπή λειτουργίας της μονάδας και αφαιρέστε το μπολ ανάμειξης, μετακινήστε τα συστατικά ώστε να πέσουν πάνω στις λεπίδες χρησιμοποιώντας μία σπάτουλα, και κατόπιν τοποθετήστε εκ νέου το μπολ ανάμειξης για να συνεχίσετε την επεξεργασία

Αποσυναρμολογηση του εξαρτήματος: Περιμένετε να σταματήσει πλήρως η συσκευή πριν να αφαιρέσετε την κανάτα του μπλέντερ και προχωρήστε αντιστρόφως για αποσυναρμολόγηση, διαγράμματα 2.3 έως 2.1 και 10.

3 - ΨΙΛΟΚΟΨΙΜΟ (ΑΝΑΛΟΓΑ ΜΕ ΤΟ ΜΟΝΤΕΛΟ)

ΧΡΗΣΙΜΟΠΟΙΟΥΜΕΝΑ ΕΞΑΡΤΗΜΑΤΑ : Σύνδεσμος (E), Συναρμολογημένη κεφαλή κόπτη (F)

3.1 - ΤΟΠΟΘΕΤΗΣΗ ΤΟΥ ΠΡΟΣΑΡΜΟΓΕΑ ΚΟΠΤΗ

Ακολουθήστε τη σειρά των διαγραμμάτων 9, 10 και μετά 3.1 έως 3.3.

3.2 - ΉΝΑΡΞΗ ΛΕΙΤΟΥΡΓΙΑΣ

• Ρθέστε σε λειτουργία τη συσκευή γυρνώντας τον διακόπτη (A1) στην ταχύτητα "5 στη θέση 7".

• Ρεισάγαγε το κρέας μέσα από το στόμιο πλήρωσης κομμάτι-κομμάτι χρησιμοποιώντας τον πιεστήρα (F7).

Ποτέ μη σπρώχνετε τις τροφές μέσα στο στόμιο πλήρωσης με τα δάχτυλα ή οποιοδήποτε άλλο σκεύος μαγειρικής.

- Μπορείτε να τεμαχίσει μέχρι 3 κιλά κρέας, Μέγιστος χρόνος χρήσης: 10 λεπτά.

Συμβουλές :

- Προετοιμάστε όλη την ποσότητα τροφών που θέλετε να ψιλοκόψετε (για το κρέας, αφαιρέστε τα κόκαλα, τους χόνδρους και τα νεύρα και τεμαχίστε το σε κομμάτια 2x2 εκ. περίπου).

- Βεβαιωθείτε ότι το κρέας έχει ξεπαγωσει πλήρως.

Αποσυναρμολογήση των εξαρτημάτων: Περιμένετε να σταματήσει πλήρως η συσκευή και προχωρήστε αντιστρόφως για αποσυναρμολόγηση, διαγράμματα 10, 3.3. έως 3.1 και μετά 9.

4 - ΤΡΙΨΙΜΟ / ΚΟΠΗ ΣΕ ΦΕΤΕΣ (ΑΝΑΛΟΓΑ ΜΕ ΤΟ ΜΟΝΤΕΛΟ)

ΧΡΗΣΙΜΟΠΟΙΟΥΜΕΝΑ ΕΞΑΡΤΗΜΑΤΑ: Σύνδεσμος (E), Συναρμολογημένος λαχανοκόπτης (G), Κώνιοι κοπής (ανάλογα με το μοντέλο).

4.1 - ΣΥΝΑΡΜΟΛΟΓΗΣΗ ΤΩΝ ΕΞΑΡΤΗΜΑΤΩΝ

Ακολουθήστε τη σειρά των διαγραμμάτων 10, 9 και μετά 4.1 έως 4.2.

4.2 - 'ΕΝΑΡΞΗ ΛΕΙΤΟΥΡΓΙΑΣ

• Θέστε σε λειτουργία τη συσκευή γυρνώντας τον διακόπτη (A1) στην ταχύτητα "5" για την κοπή σε φέτες ή στην ταχύτητα "7" για το τρίψιμο.

• Εισαγάγετε τις τροφές μέσα στο στόμιο πλήρωσης του γεμιστήρα και κατευθύνετε τις με τη βοήθεια του πιεστήρα (G2).

Ποτέ μη σπρώχνετε τις τροφές μέσα στο στόμιο πλήρωσης με τα δάχτυλα ή οποιοδήποτε άλλο σκεύος μαγειρικής

• Μπορείτε να ετοιμάσετε έως 2 kg τροφίμων, μέγιστος χρόνος χρήσης: 10 λεπτά.

• Με τους κώνους κόπης μπορείτε να κάνετε τα εξής:

- Χοντρό τρίψιμο (G4) / ψιλό τρίψιμο (G5): καρότα, σελινόριζες, πατάτες, τυρί,...

- Κοπή σε χοντρές φέτες (G3): πατάτες, καρότα, αγγούρια, μήλα, παντζάρια,...

- Τρίψιμο πατάτας/καρότου (G6): πατάτες, τυρί ...

Αποσυναρμολογήση των εξαρτημάτων: Περιμένετε να σταματήσει πλήρως η συσκευή και προχωρήστε αντιστρόφως για αποσυναρμολόγηση, διαγράμματα 10, 4.2, 4.1 και 9.

5 - ΑΠΟΧΥΜΩΤΗΣ ΦΡΟΥΤΩΝ ΚΑΙ ΛΑΧΑΝΙΚΩΝ (ΑΝΑΛΟΓΑ ΜΕ ΤΟ ΜΟΝΤΕΛΟ)

ΧΡΗΣΙΜΟΠΟΙΟΥΜΕΝΑ ΕΞΑΡΤΗΜΑΤΑ: Αποχυμωτής (H)

5.1 - ΣΥΝΑΡΜΟΛΟΓΗΣΗ ΤΟΥ ΑΠΟΧΥΜΩΤΗ

Ακολουθήστε τη σειρά των διαγραμμάτων 5.1 έως 5.6.

5.2 - 'ΕΝΑΡΞΗ ΛΕΙΤΟΥΡΓΙΑΣ (μέγιστος χρόνος χρήσης: 10 λεπτά..)

• Κόψτε τα φρούτα και/ή τα λαχανικά σε κομμάτια.

• Θέστε σε λειτουργία τη συσκευή γυρνώντας τον διακόπτη (A1) στην ταχύτητα "5".

• Εισαγάγετε τις τροφές μέσα στο στόμιο πλήρωσης του καπακιού (h2) και σπρώξτε τις ελαφρώς με τον πιεστήρα (H1).

• Μην αφήσετε τη συσκευή να λειτουργήσει συνεχόμενα για 5 φορές με 500 γρ. τροφών προς επεξεργασία χωρίς να διακόψετε για λίγο τη λειτουργία της ενδιάμεσα.

• **Σημαντικό :** καθαρίστε το φίλτρο (H3) και το δοχείο χυμού (H4) μετά από την επεξεργασία 300g συστατικών.

Συμβουλές :

- Μπορείτε να φτιάξετε χυμό από: καρότα, τομάτες, μήλα, σταφύλια, σμέουρα (φραμπουάζ) κλπ αλλά δεν είναι δυνατό να εξαγάγετε χυμό από ορισμένα φρούτα και λαχανικά: μπανάνες, αβοκάντο, βατόμουρα, μερικές ποικιλίες μήλων κλπ...

- Ξεφλουδίστε τα φρούτα με χοντρή φλούδα, αφαιρέστε τα κουκούτσια και στην περίπτωση του ανανά, αφαιρέστε τον πυρήνα του.

- Να καταναλώνετε τους χυμούς γρήγορα μετά από την παρασκευή τους.

Αποσυαρμολογηση του εξαρτηματος: Περιμένετε να σταματήσει πλήρως η συσκευή και το φίλτρο περιστροφής πριν να αφαιρέσετε το εξάρτημα από τη συσκευή. Προχωρήστε αντιστρόφως για αποσυαρμολογηση, διαγράμματα 5.6 έως 5.1.

6 - ΠΛΗΡΗΣ ΨΙΛΟΚΟΨΙΜΟ ΜΙΚΡΩΝ ΠΟΣΟΤΗΤΩΝ (ΑΝΑΛΟΓΑ ΜΕ ΤΟ ΜΟΝΤΕΛΟ)

ΧΡΗΣΙΜΟΠΟΙΟΥΜΕΝΑ ΕΞΑΡΤΗΜΑΤΑ: Καπάκι μίνι εργαλείου τεμαχισμού (N1), δοχείο μίνι εργαλείου τεμαχισμού (N2)

6.1 - ΣΥΝΑΡΜΟΛΟΓΗΣΗ ΤΩΝ ΕΞΑΡΤΗΜΑΤΩΝ

Ακολουθήστε τη σειρά των διαγραμμάτων 10, 6.1 και 6.2.

6.2 - ΉΝΑΡΞΗ ΛΕΙΤΟΥΡΓΙΑΣ

• Με το μίνι εργαλείο τεμαχισμού μπορείτε να ψιλοκόψετε:

- φρέσκα μυρωδικά: 10g max. / 10secs max. / ταχύτητα "7"

- ξηρά φρούτα / βοδινό (κρέας χωρίς κόκκαλο και λίπη): 100g max. / 10secs max. / ταχύτητα «1»

- πουρέ λαχανικών: 150g max. / 20secs max. / λειτουργία «pulse» ή ταχύτητα «1»

• Αυτός ο μύλος δεν έχει σχεδιαστεί για σκληρά προϊόντα όπως ο καφές.

Αποσυαρμολογηση του εξαρτηματος: Περιμένετε να σταματήσει πλήρως η συσκευή και προχωρήστε αντιστρόφως για αποσυαρμολογηση, διαγράμματα 10, 6.2 και 6.1.

7 - ΡΥΘΜΙΣΗ ΤΟΥ ΜΗΚΟΥΣ ΤΟΥ ΚΑΛΩΔΙΟΥ (βλέπε Α7)

8 - ΧΟΝΔΡΟΣ ΤΕΜΑΧΙΣΜΟΣ ΜΙΚΡΩΝ ΠΟΣΟΤΗΤΩΝ (ΑΝΑΛΟΓΑ ΜΕ ΤΟ ΜΟΝΤΕΛΟ)

ΧΡΗΣΙΜΟΠΟΙΟΥΜΕΝΑ ΕΞΑΡΤΗΜΑΤΑ: συναρμολογημένος μύλος.

- Αυτός ο μύλος δεν έχει σχεδιαστεί για σκληρά προϊόντα όπως ο καφές.

- Ψιλοκόψιμο σε λίγα δευτερόλεπτα με διακεκομμένη λειτουργία (pulse): αποξηραμένα σύκα, αποξηραμένα βερίκοκα... Μέγ. ποσότητα / χρόνος: 100 γρ. / 5 δευτ.

ΚΑΘΑΡΙΣΜΟΣ

• Αποσυνδέστε τη συσκευή από το ρεύμα.

• Μη βυθίζετε ποτέ την κεντρική μονάδα (Α) ούτε και τον προσαρμογέα (Ε) στο νερό και μην τα βρέχετε στον νεροχύτη. Σκουπίστε τα με ένα στεγνό ή ελαφρώς βρεγμένο πανί.

• Αποσυαρμολογήστε πλήρως και ξεπλύνετε τα εξαρτήματα αμέσως μετά τη χρήση.

Χειρίζετε προσεκτικά τις λεπίδες για την αποφυγή ατυχημάτων. (διάγραμμα 10).

• Πλύνετε, ξεπλύνετε και στεγνώστε τα εξαρτήματα: μπορείτε να τα τοποθετήσετε στο πλυντήριο πιάτων εκτός των μεταλλικών στοιχείων της κεφαλής άλεσης: σώμα (F), εξάρτημα για ζύμωμα (C1) και εξάρτημα ανάμιξης (C2).

ΤΙ ΝΑ ΚΑΝΕΤΕ ΕΑΝ Η ΣΥΣΚΕΥΗ ΔΕΝ ΛΕΙΤΟΥΡΓΕΙ

παρακαλείστε να ανατρέξετε στο κεφάλαιο «πριν από την πρώτη χρήση»

Η συσκευή σας εξακολουθεί να μη λειτουργεί; Επικοινωνήστε με ένα εξουσιοδοτημένο κέντρο σέρβις (δείτε τη λίστα στο φυλλάδιο σέρβις).

ΕΞΑΡΤΗΜΑΤΑ

Βλ. σελίδα 59 και επισκεφτείτε την ιστοσελίδα της εταιρείας.

Προσοχή: το παρόν εγχειρίδιο περιέχει οδηγίες για πρόσθετα εξαρτήματα. Παρακαλείστε να το φυλάξετε σε ασφαλές σημείο ώστε να το συμβουλευέστε μελλοντικά. Για πληροφορίες σχετικά με την αγορά εξαρτημάτων παρακαλείστε να επικοινωνείτε με την υπηρεσία εξυπηρέτησης πελατών.

Attenzione : Leggere attentamente il libretto «consigli sulla sicurezza» e le istruzioni d'uso prima di iniziare ad utilizzare l'apparecchio.

AVVIAMENTO

- Al primo utilizzo, lavare tutti i pezzi degli accessori con acqua e detersivo per piatti (tranne l'adattatore (E): vedere § pulizia). Sciacquare e asciugare.
- Posizionare l'apparecchio su una superficie piana, pulita e asciutta; controllare che il regolatore di velocità (A1) sia in posizione "0", quindi collegare l'apparecchio.
- Per avviare l'apparecchio, vi sono diverse possibilità: (vedere schema A1):
 - **Funzionamento intermittente («pulse»):**
ruotare il regolatore di velocità (A1) sulla posizione "Pulse" per un funzionamento a intermittenza.
 - **Funzionamento continuo:**
ruotare il regolatore di velocità (A1) sulla posizione desiderata da "1 sullo 8/Max", a seconda della preparazione. È possibile passare da una velocità all'altra durante la preparazione.
- Per arrestare l'apparecchio, riportare il regolatore (a1) sullo "0".

Importante: L'apparecchio può essere avviato solo se il tappo (A5) e la testa (A3) sono correttamente inseriti. Nel caso il tappo (A5) e/o la testa (A3) si spostassero o allentassero improvvisamente durante il funzionamento, l'apparecchio si arresterà automaticamente.

Fissare in posizione il tappo e/o la testa, portare il regolatore di velocità (A1) sulla posizione "0", poi avviare normalmente l'apparecchio selezionando la velocità desiderata.

1 - AMALGAMARE/IMPASTARE/SBATTERE/EMULSIONARE/MONTARE

A seconda della natura degli alimenti, il contenitore inox (B1) e il suo coperchio (B2) permettono di lavorare fino a 1,8 kg di pasta leggera.

ACCESSORI UTILIZZATI : Contenitore inox (B1), Coperchio (B2), Impastatore (C1) o miscelatore (C2) o frusta a filo (C3)

1.1 - MONTAGGIO DEGLI ACCESSORI

Seguire gli schemi da 1.1 a 1.4.

1.2 - ACCENSIONE

- Avviare ruotando il regolatore di velocità (a1) sulla posizione desiderata, a seconda della ricetta.
- Durante la preparazione, è possibile aggiungere degli alimenti attraverso l'apertura del coperchio (B2)
- Per arrestare l'apparecchio, riportare il regolatore (a1) sullo "0".

Consigli utili :

IMPASTARE (Tempo di utilizzo massimo: 13 minutis)

- Utilizzare l'accessorio impastatore (C1) alla velocità "1. È possibile impastare fino a 500 g di farina (es.: pane bianco, pane ai cereali, pasta brisée, pasta frolla...).

AMALGAMARE (Tempo di utilizzo massimo: 13 minuti).

- Utilizzare il miscelatore (C2) dalla velocità "1 sullo 8/Max".

- È possibile amalgamare fino a 1,8 kg di pasta leggera (torta paradiso, biscotti...).

- **Non utilizzare mai il miscelatore (c2) per impasti pesanti e paste fresche (lasagne, rigatoni, bigoli, ecc.).**

- **SBATTERE / EMULSIONARE / MONTARE** (Tempo di utilizzo massimo: 10 minuti).
- Utilizzare la frusta a filo (C3) dalla velocità "1 sullo 8/Max".
- È possibile preparare: maionese, aioli, salse, albumi a neve (fino a 10 albumi d'uovo), panna montata (fino a 500 ml)...
- Non utilizzare mai la frusta a filo (C3) per impastare paste pesanti o per mescolare paste leggere.

Smontaggio degli accessori : Attendere l'arresto completo dell'apparecchio e procedere in ordine inverso rispetto al montaggio, schemi da 1.4 a 1.1.

2 - OMOGENEIZZARE/MESCOLARE/FRULLARE (A SECONDO DEL MODELLO)

A seconda della natura degli alimenti, il vaso frullatore (D) permette di preparare fino a 1,5 L di composti spessi e 1,25 L di composti liquidi.

ACCESSORI UTILIZZATI : Vaso frullatore (D ou L).

2.1 - MONTAGGIO DEGLI ACCESSORI

Seguire gli schemi da 2.1 a 2.3 e 10.

2.2 - ACCENSIONE (Tempo di utilizzo massimo: 3 minuti).

- Avviare ruotando il regolatore di velocità (A1) sulla posizione desiderata (Velocità da "7 sullo 8" o Pulse) a seconda della ricetta. Per frullare e omogeneizzare al meglio la preparazione, selezionare la modalità "Pulse".
- In corso di preparazione è possibile aggiungere degli alimenti attraverso l'apertura del tappo dosatore (D2, L5).

Consigli utili :

- È possibile preparare :
 - Minestre frullate finemente, vellutate, composte, frappé, cocktail.
 - Paste leggere (crêpe, frittelle, clafoutis, sformati...).
- Durante la lavorazione, se gli ingredienti restano attaccati alle pareti del recipiente, arrestare l'apparecchio, attendete l'arresto completo dell'apparecchio e estrarre il vaso frullatore, far cadere gli alimenti sulle lame per mezzo di una spatola, poi riposizionare il vaso frullatore per proseguire la preparazione.

Smontaggio degli accessori : Attendere l'arresto completo dell'apparecchio prima di rimuovere il vaso frullatore e procedere in ordine inverso rispetto al montaggio, schemi da 2.3 a 2.1 e 10.

3 - TRITARE (A SECONDO DEL MODELLO)

ACCESSORI UTILIZZATI : Adattatore (E), Testa tritacarne assemblata (F)

3.1 - MONTAGGIO DELL'ADATTATORE TRITACARNE

Seguire gli schemi 9, 10, e quindi da 3.1 a 3.3.

3.2 - ACCENSIONE

- Azionare l'apparecchio ruotando il regolatore (A1) alla velocità "5 sullo 7".
- Introdurre la carne nell'imboccatura pezzo per pezzo aiutandosi con il pressino (F7).
- Introdurre la carne nell'imboccatura pezzo per pezzo aiutandosi con il pressino (F7). Non utilizzare mai le dita o altri utensili per spingere gli alimenti nell'imboccatura.
 - Potete spezzettare fino a 3 kg di carne, Tempo di utilizzo massimo: 10 minuti.

Consigli utili :

- Preparare gli alimenti da tritare (per la carne, eliminare ossa, cartilagini e nervi e tagliare a pezzettini di 2x2 cm circa).

- Assicurarsi che la carne sia stata correttamente scongelata.

Smontaggio degli accessori : Attendere l'arresto completo dell'apparecchio e procedere in ordine inverso rispetto al montaggio, schemi 10, da 3.3 a 3.1 e quindi 9.

4 - GRATTUGIARE/AFFETTARE (A SECONDO DEL MODELLO)

ACCESSORI UTILIZZATI: Adattatore (E), Taglia-verdure assemblato (G), Nulli (a seconda del modello)

4.1 - MONTAGGIO DEGLI ACCESSORI

Seguire gli schemi 10, 9 e quindi da 4.1 a 4.2.

4.2 - ACCENSIONE

• Azionare l'apparecchio ruotando il regolatore (a1) sulla velocità "5" per affettare e sulla velocità "7" per grattugiare.

• Introdurre gli alimenti nell'imboccatura del caricatore aiutandosi con il pressino (G2).

Non utilizzare mai le dita o altri utensili per spingere gli alimenti.

• Potete preparare fino a 2 kg di prodotti alimentari, Tempo di utilizzo massimo: 10 minuti.

• Con i rulli è possibile preparare:

- grattugiato spesso (rullo C) (G4)/grattugiato fine (rullo D) (G5): carote, sedano-rapa, patate, formaggio...
- fette spesse (rullo A) (G3): patate, carote, cetrioli, mele, barbabietole...
- frittelle di patate (rullo E) (G6): patate, parmigiano...

Smontaggio degli accessori : Attendere l'arresto completo dell'apparecchio e procedere in ordine inverso rispetto al montaggio, schemi 10, 4.2, 4.1 e 9.

IT

5 - CENTRIFUGARE FRUTTA E VERDURA (A SECONDO DEL MODELLO)

ACCESSORI UTILIZZATI : Assembled juice extractor (H)

5.1 - ASSEMBLAGGIO DELLA CENTRIFUGA

Seguire gli schemi da 5.1 a 5.6.

5.2 - ACCENSIONE (Tempo di utilizzo massimo: 10 minuti.)

• Tagliare la frutta e/o la verdura a pezzetti.

• Azionare l'apparecchio ruotando il regolatore di velocità (A1) sulla velocità "5".

• Introdurre gli alimenti nell'imboccatura del coperchio (H2) e spingere lentamente aiutandosi con il pressino (H1).

• Do not process 500 g of food more than 5 times continuously, without allowing your appliance to cool down completely

• **Importante :** Importante: pulire il filtro (H3) e il raccogliitore (H4) ogni 300 g di ingredienti.

Consigli utili :

- Per preparare i succhi, è possibile utilizzare vari ingredienti, tra cui: carote, pomodori, mele, uva, lamponi, ecc. ma non è possibile estrarre il succo da alcuni tipi di frutta e verdura: banane, avocado, pere, more, alcune varietà di mele, ecc...
- Pelare la frutta quando la buccia è particolarmente spessa, privare dei semi, eliminare il torsolo centrale dell'ananas.
- Una volta preparato, il succo deve essere consumato rapidamente.

Smontaggio degli accessori : Attendere l'arresto completo dell'apparecchio e del filtro girevole prima di rimuovere l'accessorio dall'apparecchio. Procedere in ordine inverso rispetto al montaggio, schemi da 5.6 a 5.1.

6 - TRITARE MOLTO FINEMENTE PICCOLE QUANTITÀ (A SECONDO DEL MODELLO)

ACCESSORI UTILIZZATI : coperchio del mini tritatutto (N1), contenitore del mini tritatutto (N2)

6.1 - MONTAGGIO DEGLI ACCESSORI

Seguire gli schemi 10, 6.1 e 6.2.

6.2 - ACCENSIONE

- Con il tritatutto è possibile tritare molto finemente:
 - erbe aromatiche fresche: 10 g max. / 10 sec max. / velocità "7"
 - frutta secca / carne di manzo (disossata e tagliata): 100g max. / 10 sec max. / velocità «1»
 - purea di verdure: 150 g max. / 20 sec max. / «Pulse» o velocità «1»
- Questo frantumatore non prevede la macinatura di prodotti duri come i chicchi di caffè.

Smontaggio degli accessori : Attendere l'arresto completo dell'apparecchio e procedere in ordine inverso rispetto al montaggio, schemi 10, 6.2 e 6.1.

7 - LUNGHEZZA DEL CAVO (vedere A7)

8 - TRITARE GROSSOLANAMENTE PICCOLE QUANTITÀ (A SECONDO DEL MODELLO)

ACCESSORI UTILIZZATI : Frantumatore assemblato.

- In modalità "Pulse", tritare in pochi secondi fichi secchi, albicocche secche...Quantità/tempo massimo: 100 g / 5 secondi

PULIZIA

- Scollegare l'apparecchio.
- Non immergere né mettere il blocco motore (A) o l'adattatore (E) sotto l'acqua corrente. Pulirlo con un panno asciutto o leggermente umido.
- Smontare completamente e sciacquare velocemente gli accessori dopo ogni utilizzo.

Le lame possono essere particolarmente taglienti: maneggiarle con cura (schema 10).

- Lavare, risciacquare e asciugare gli accessori lavabili in lavastoviglie, eccetto i componenti metallici della testa tritacarne: corpo (F), impastatore (C1) e miscelatore (C2).

WHAT TO DO IF YOUR APPLIANCE DOES NOT WORK

- vedere capitolo «al primo utilizzo».

L'apparecchio continua a non funzionare ? Rivolgersi a un centro assistenza autorizzato (vedere l'elenco nel libretto).

ACCESSORI

Vedere pagina 59 e visitare il nostro sito Web.

Attenzione: questo libretto contiene istruzioni per accessori aggiuntivi. Conservare con cura per riferimenti futuri. Contattare il servizio assistenza clienti per ulteriori informazioni su come acquistare gli accessori.

Aviso : Ler com atenção o folheto das regras de segurança e as instruções de utilização antes de começar a usar o aparelho.

COLOCAÇÃO EM FUNCIONAMENTO

- Antes da primeira utilização, lave todas as peças dos acessórios com água e detergente para a loiça (excepto o adaptador (E): consulte o parágrafo sobre limpeza). Enxágue e seque.
- Coloque o aparelho sobre uma superfície plana, limpa e seca, certifique-se de que o selector (A1) está na posição “0” e, depois, ligue o aparelho à corrente.
- Para o colocar em funcionamento, dispõe de várias possibilidades: (Ver diagrama A1):
 - **Funcionamento intermitente (pulse):**
Rode o selector (A1) para a posição “pulse” através de impulsos sucessivos para um melhor controlo das preparações.
 - **Funcionamento contínuo:**
Rode o selector (A1) para a posição desejada, de “1 a 8/Max”, consoante as preparações a realizar. Pode modificar a selecção durante a preparação.
- Para parar o aparelho, volte a colocar o botão (A1) na posição “0”.

Importante: O aparelho só começa a funcionar se a tampa (A5) e a cabeça (A3) estiverem bloqueadas. Se desbloquear a tampa (A5) e/ou a cabeça (A3) durante o funcionamento, o aparelho desliga-se imediatamente. Volte a bloquear a tampa e/ou a cabeça, coloque novamente na posição “0” com o botão de comando (A1) e, depois, proceda normalmente para colocar o aparelho em funcionamento, seleccionando a velocidade pretendida.

1 - MISTURAR / AMASSAR / BATER / EMULSIONAR / BATER COM O BATEDOR MULTI-VARAS

Consoante a natureza dos alimentos, a taça inox (B1) e a respectiva tampa (B2) irão permitir-lhe preparar até 1,8 kg de massa ligeira.

ACESSÓRIOS UTILIZADOS : Taça inox (B1), Tampa (B2), Acessório para amassar (C1) ou misturador (C2) ou batedor multi-varas (C3)

1.1 - MONTAGEM DOS ACESSÓRIOS

Seguir os diagramas 1.1 a 1.4.

1.2 - COLOCAÇÃO EM FUNCIONAMENTO

- Comece rodando o selector (A1) para a posição desejada, consoante a receita.
- O aparelho começa a funcionar imediatamente. Pode adicionar os alimentos pelo orifício da tampa (B2) durante a preparação.
- Para parar o aparelho, volte a colocar o botão (AS1) na posição “0”.

Conselhos :

AMASSAR (Tempo máximo de utilização: 13 minutos.)

- Utilize o acessório para amassar (C1) na velocidade “1”. Pode amassar até 500 g de farinha (ex.: pão branco, pão com cereais, massa quebrada, massa areada, ...).

MISTURAR (Tempo máximo de utilização: 13 minutos.)

- Utilize o misturador (C2) na velocidade “1 a 6/Max” ou “1 a 8” (consoante o model)
- Pode misturar até 1,8 kg de massa leve (bolo quatro quartos, biscoitos...).
- **Nunca utilizar a batedeira (c2) para amassar massas pesadas nem massa fresca (lasanha, rigatoni, bigoli, etc.).**

- **BATER / EMULSIONAR / BATER COM OS BATEDORES MULTI-VARAS** (Tempo máximo de utilização: 10 minutos.).
- Utilize o batedor multi-varas (C3) na velocidade “1 a 8/Max”.
- Pode preparar: maionese, molho de alho, molhos, claras em castelo (até 10 claras de ovo), chantilly (até 500 ml)...
- Nunca utilize o batedor multi-varas (c3) para amassar massas pesadas ou misturar massas leves.

Desmontagem dos acessórios : Esperar que o aparelho pare de funcionar por completo e seguir a ordem contrária do conjunto. Diagramas 1.4 a 1.1.

2 - HOMOGENEIZAR / MISTURAR / PASSAR (CONSOANTE O MODEL)

Consoante a natureza dos alimentos, o copo misturador (D) permite preparar até 1,5 l de misturas espessas e 1,25 l de misturas líquidas.

ACESSÓRIOS UTILIZADOS : Copo misturador (D ou L).

2.1 - MONTAGEM DOS ACESSÓRIOS

Seguir os diagramas 2.1 a 2.3 e 10.

2.2 - COLOCAÇÃO EM FUNCIONAMENTO (Tempo máximo de utilização: 3 minutos.).

- Comece rodando o selector (A1) para a posição desejada (de velocidade de “7 a 8” ou Pulso), consoante a receita. Para um melhor controlo da mistura e uma melhor homogeneização da preparação, utilize a posição “Pulse”.
- Pode adicionar os alimentos pelo orifício (D2, L5) da tampa doseadorav **Conselhos :**
- Pode preparar:
 - sopas bem trituradas, cremes, compotas, batidos, cocktails.
 - massas leves (crepes, filhós, clafoutis, pudim tipo flan...).
- Quando estiver a misturar, se os ingredientes permanecerem colados à parede do copo, pare o aparelho, aguarde pela paragem completa do aparelho e retire o copo misturador, empurre os ingredientes sobre as lâminas usando uma espátula, depois, volte a colocar o copo para continuar a preparação.

Desmontagem dos acessórios : Esperar que o aparelho pare de funcionar por completo antes de remover o jarro e seguir a ordem contrária do conjunto. Diagramas 2.3 a 2.1 e 10.

3 - PICAR (CONSOANTE O MODEL)

ACESSÓRIOS UTILIZADOS : Attachment holder (E), Assembled mincer head (F)

3.1 - COLOCAÇÃO DO ADAPTADOR DA PICADORA

Seguir os diagramas 9 e 10 e depois 3.1 a 3.3.

3.2 - COLOCAÇÃO EM FUNCIONAMENTO

- RColoque o aparelho em funcionamento rodando o selector (A1) para a velocidade “5 a 7”
- Introduza a carne na chaminé pedaço a pedaço com o calcador (F7). Nunca empurre os ingredientes pela chaminé com os dedos ou com outros utensílios.
 - You can chop up to 3 kg of meat, Tempo máximo de utilização: 10 minutos..

Conselhos :

- Prepare toda a quantidade de alimentos a picar (para a carne, elimine os ossos, cartilagens e nervos e corte-a em pedaços de cerca de 2 x 2 cm).

- Certifique-se que a carne está bem descongelada.

Desmontagem dos acessórios : Esperar que o aparelho pare de funcionar por completo e seguir a ordem contrária do conjunto, ou seja, os diagramas 10, de 3.3 a 3.1, e depois 9.

4 - RALAR / CORTAR EM FATIAS (CONSOANTE O MODEL)

ACESSÓRIOS UTILIZADOS : Adaptator (E), Cortador de legumes montado (G), Tambores (consoante o modelo)

4.1 - MONTAGEM DOS ACESSÓRIOS

Seguir os diagramas 10 e 9 e depois 4.1 a 4.2.

4.2 - COLOCAÇÃO EM FUNCIONAMENTO

- Coloque o aparelho em funcionamento rodando o selector (A1) para a velocidade “5” para cortar em fatias e na velocidade “7” para ralar.
- Introduza os alimentos na chaminé do suporte e oriente-os com a ajuda do calcador (G2).

Nunca empurre os ingredientes com os dedos ou com outros utensílios.

- Pode preparar até 2 kg de carne., tempo máximo de utilização: 10 minutos.
- Os tambores permitem o seguinte:
 - Ralar grosso (G4) /ralar fino (G5): cenouras, aipo-rábano, batatas, queijo, etc.
 - Cortar em fatias grossas (G3): batatas, cenouras, pepinos, maçãs, beterrabas, etc.
 - Reibekuchen (G6): batatas, queijo parmesão, etc.

Desmontagem dos acessórios : Esperar que o aparelho pare de funcionar por completo e seguir a ordem contrária do conjunto. Diagramas 10, 4.2, 4.1 e 9.

5 - CENTRIFUGAR FRUTA E LEGUMES (CONSOANTE O MODEL)

ACESSÓRIOS UTILIZADOS : Centrifugadora montada (H)

5.1 - MONTAGEM DOS ACESSÓRIOS

Seguir os diagramas 5.1 a 5.6.

5.2 - COLOCAÇÃO EM FUNCIONAMENTO (Tempo máximo de utilização: 10 minutos.)

- Corte a fruta e/ou os legumes em pedaços.
- Coloque o aparelho em funcionamento rodando o selector (A1) para a velocidade “5”
- Introduza-os na chaminé da tampa (H2) e empurre-os lentamente com o calcador (H1).
- Não processe continuamente 500 g de alimentos mais de 5 vezes sem deixar que o aparelho repouse totalmente.
- **Importante :** limpar o filtro (H3) e o coletor de sumo (H4) após cada utilização de 300 g de ingredientes.

Conselhos :

- Pode fazer sumo a partir de: cenouras, tomates, maçãs, uvas, framboesas, etc., mas não é possível extrair sumo de determinadas frutas e vegetais: bananas, peras abacate, amoras, certas espécies de maçãs, etc.
- Descasque a fruta de casca rija, retire os caroços e a parte central do ananás.
- Consuma os sumos pouco tempo após a sua preparação.

Desmontagem dos acessórios : Esperar que o aparelho e o filtro rotativo parem de funcionar por completo antes de remover os acessórios do aparelho. Seguir a ordem contrária do conjunto, ou seja, os diagramas 5.6 a 5.1.

6 - PICAR PEQUENAS QUANTIDADES EM PEDAÇOS MUITO PEQUENOS (CONSOANTE O MODEL)

ACESSÓRIOS UTILIZADOS : Tampa de minipicadora (N1), taça para picar (N2)

6.1 - MONTAGEM DOS ACESSÓRIOS

Seguir os diagramas 10, 6.1 e 6.2.

6.2 - COLOCAÇÃO EM FUNCIONAMENTO

- Na minipicadora, é possível cortar pedaços muito finos de:
 - ervas aromáticas: 10 g máx. / 10 s máx. / velocidade "7"
 - frutos secos / carne de vaca (sem ossos e em pedaços): 100 g máx. / 10 s máx. / velocidade «1»
 - puré de legumes: 150 g máx. / 20 s máx. / «pulsar» ou velocidade «1»
- Este triturador não se destina a produtos rijos como o café.

Desmontagem dos acessórios : Esperar que o aparelho pare de funcionar por completo e seguir a ordem contrária do conjunto. Diagramas 10, 6.2 e 6.1.

7 - ADJUSTING THE CORD LENGTH (ver A7)

8 - CORTE GROSSEIRO DE PEQUENAS QUANTIDADES (CONSOANTE O MODEL)

ACESSÓRIOS UTILIZADOS : Triturador montado.

- Este triturador não se destina a produtos rijos como o café.
- Picar, em alguns segundos, no modo "pulse": figos secos, alperces secos, etc. Quantidade/tempo máximo: 100 g / 5 s

LIMPEZA

- Desligue o aparelho.
- Nunca mergulhe o bloco motor (A) nem o adaptador (E) em água, nem os passe por água corrente. Limpe-os com um pano seco ou apenas húmido.
- Desmontar completamente e passar os acessórios por água logo após cada utilização.

Manusear as lâminas com cuidado para evitar ferimentos. (Diagrama 10)

- Lavar, enxaguar e secar os acessórios, que podem ir à máquina, exceto as componentes de metal na cabeça do triturador: corpo (F), amassadeira (C1) e bateadeira (C2).

O QUE FAZER SE O APARELHO NÃO FUNCIONAR?

- consultar o capítulo «Antes da primeira utilização»

O seu aparelho continua sem funcionar ? Contacte um Serviço de Assistência Técnica autorizado (consulte a lista no folheto de Serviços de Assistência Técnica).

ACESSÓRIOS

Ver página 59 e visitar o sítio Web.

Atenção: o presente folheto contém instruções sobre acessórios adicionais. Recomenda-se a conservação do mesmo para futuras consultas. Contactar o Serviço de Apoio ao Cliente para obter mais informações sobre a compra de acessórios.

Advertencia : Lea detenidamente el folleto «indicaciones de seguridad» y las instrucciones antes del primer uso.

PUESTA EN MARCHA

- Antes de utilizar el aparato por primera vez, lave todas las piezas de los accesorios con agua y jabón (excepto el adaptador (E): consulte § limpieza) Aclárelos y séquelos.
- Coloque el aparato sobre una superficie plana, limpia y seca, compruebe que el botón regulador (A1) esté en la posición “0” y, a continuación, conéctelo.
- Para la puesta en marcha, dispone de varias posibilidades: (véase el diagrama A1):
 - **Marcha intermitente (pulse):**
Gire el botón regulador (A1) hacia la posición “pulse”, impulsos sucesivos, para conseguir un mejor control de las preparaciones.
 - **Marcha continua:**
Gire el botón regulador (A1) hacia la posición deseada de “1 a 8/Max” según las preparaciones que realice. Se puede modificar durante la preparación.
- Para detener el aparato, devuelva el botón (A1) a la posición “0”.

Importante: el aparato sólo se pondrá en marcha si la tapa de seguridad (A5) y el cabezal (A3) están acoplados. Si durante el funcionamiento desacopla la tapa (A5) y/o el cabezal (A3), el aparato se detendrá inmediatamente. Vuelva a acoplar la tapa y/o el cabezal, gire el botón regulador (A1) hasta la posición “0” y, a continuación, prosiga normalmente con la puesta en marcha del aparato seleccionando la velocidad deseada.

1 - MEZCLAR / AMASAR / BATIR / EMULSIONAR / BATIR CON LAS VARILLAS

Según la naturaleza de los alimentos, el vaso de acero inoxidable (b1) y la tapa (b2) le permitirán preparar hasta 1,8 kg de pasta ligera.

ACCESORIOS UTILIZADOS: Vaso de acero inoxidable (B1), Tapa (B2), Amasador (C1), batidor (C2) o varilla de múltiples aspas (C3).

1.1 - MONTAJE DE LOS ACCESORIO

Siga los diagramas 1.1 - 1.4.

1.2 - PUESTA EN MARCHA

- Ponga en marcha el aparato girando el botón regulador (A1) hasta la posición deseada según la receta.
- Puede añadir los alimentos por el orificio de la tapa (B2) durante la preparación.
- Para detener el aparato, devuelva el botón (A1) a la posición “0”.

Consejos :

AMASAR (Tiempo máximo de utilización: 13 minutos.)

- Utilice el accesorio amasador (C1) a la velocidad “1”. Puede amasar hasta 500 g de harina (por ejemplo: pan blanco, pan de cereales, pasta brisa, pasta sablée, ...).

MEZCLAR (Tiempo máximo de utilización: 13 minutos.)

- Utilice el mezclador (C2) de la velocidad “1 a 8/Max”.
- Puede mezclar hasta 1,8 kg de pasta ligera (bizcocho de cuatro partes, galletas, etc.).

- Nunca utilice la mezcladora (c2) para amasar masa pesada y masa de pasta fresca (lasaña, rigatoni, bigoli, etc.).
- **BATIR / EMULSIONAR / BATIR CON VARILLAS** (Tiempo máximo de utilización: 10 minutos.).
- Utilice la varilla de múltiples aspas (C3) de la velocidad "1 a 8/Max"
- Puede preparar: mayonesa, alioli, salsas, claras a punto de nieve (hasta 10 claras de huevo), chantillí (hasta 500 ml)...
- Nunca utilice la varilla de múltiples aspas (C3) para amasar pastas pesadas o mezclar pastas ligeras.

Desmontaje de los accesorios: Espere a que el aparato se haya parado completamente y proceda en orden inverso al montaje. Diagramas 1.4 - 1.1.

2 - HOMOGENEIZAR / MEZCLAR / BATIR (SEGÚN MODELO)

Según la naturaleza de los alimentos, el vaso mezclador (D) permite preparar hasta 1,5 l de mezclas espesas y 1,25 l de mezclas líquidas.

ACCESORIOS UTILIZADOS: Vaso mezclador (D ou L).

2.1 - MONTAJE DE LOS ACCESORIO

Siga los diagramas 2.1 - 2.3 y 10.

2.2 - PUESTA EN MARCHA (Tiempo máximo de utilización: 3 minutos.).

- Ponga en marcha el aparato girando el botón regulador (A1) hasta la posición deseada (desde la velocidad de "7 à 8" o "Pulse") según la receta. Para un mejor control de la mezcla y una mejor homogeneización de la preparación, utilice la posición "Pulse".
- Puede añadir los alimentos por el orificio del tapón dosificador (D2, L5) durante la preparación.

Consejos:

- Puede preparar:
 - sopas con una textura muy suave, cremas, compotas, batidos de leche, cócteles.
 - pastas ligeras (crepes, buñuelos, clafoutis, flanes, etc.).
- Si, durante la mezcla, los ingredientes se quedan pegados en la pared del vaso, detenga el aparato, esperar al apagado total del aparato y retire el vaso mezclador, haga caer los ingredientes encima de las hojas usando una espátula, y vuelva a colocar el vaso mezclador para continuar con la preparación.

Desmontaje de los accesorios: Espere a que el aparato se haya parado completamente antes de retirar la jarra de la mezcladora y proceda en orden inverso al montaje, diagramas 2.3 - 2.1 y 10.

3 - PICAR (SEGÚN MODELO)

ACCESORIOS UTILIZADOS: Adaptador (E), Cabezal picador montado (F)

3.1 - COLOCAR EL ADAPTADOR PICADOR

Siga los diagramas 9, 10 y luego 3.1 - 3.3.

3.2 - PUESTA EN MARCHA

- Ponga el aparato en marcha girando el botón regulador (A1) a la velocidad "3 a 4" or "5 à 7" (afhankelijk van het model).
- Introduzca la carne troceada por el tubo de alimentación con la ayuda del embutidor (F7). Nunca apriete los ingredientes con los dedos o con otro utensilio por el tubo.
 - Usted puede cortar hasta 3 kg de carne, tiempo máximo de utilización: 10 minutos.

Consejos:

- Prepare la cantidad de alimentos que desee picar (para la carne, elimine los huesos, cartílagos y nervios y córtela en trozos de unos 2 x 2 cm).
- Compruebe que la carne esté bien descongelada.

Desmontaje de los accesorios: Espere a que el aparato se pare completamente y luego proceda en orden inverso a los diagramas de montaje 10, de 3.3 a 3.1 y a continuación 9.

4 - RALLAR / CORTAR (SEGÚN MODELO)

ACCESORIOS UTILIZADOS: Adaptador (E), Corta-verduras montado (G), Tambores (según modelo)

4.1 - MONTAJE DE LOS ACCESORIO

Siga los diagramas 10, 9 y posteriormente 4.1 - 4.2.

4.2 - PUESTA EN MARCHA

- Ponga el aparato en marcha girando el botón regulador (A1) a la velocidad "5" para cortar y a la velocidad "7" para rallar.
- Introduzca los alimentos por el tubo del depósito y guíelos con la ayuda del embudidor (G2).

Nunca apriete los ingredientes con los dedos o con otros utensilios.

- Usted puede preparar hasta 2 kg de alimentos, Tiempo máximo de utilización: 10 minutos
- Puede prepararse con los tambores:
 - Rallar ingredientes de forma gruesa (G4) / rallar ingredientes finos (G5): zanahorias, apiorábano, patatas, queso, etc.
 - Cortar ingredientes gruesos (G3): patatas, zanahorias, pepinos, manzanas, remolacha, etc.
 - Reibekuchen (G6): patatas, parmesano, etc.

Desmontaje de los accesorios: Espere a que el aparato se pare completamente y proceda luego en orden inverso al montaje, diagramas 10, 4.2, 4.1 y 9.

5 - CENTRIFUGAR FRUTAS Y VERDURAS (SEGÚN MODELO)

ACCESORIOS UTILIZADOS: Licuadora montada (H)

5.1 - MONTAJE DE LA LICUADORA

Siga los diagramas 5.1 - 5.6.

5.2 - PUESTA EN MARCHA (Tiempo máximo de utilización: 10 minutos.)

- Trocee las frutas y/o las verduras.
- Ponga el aparato en marcha girando el botón regulador (A1) a la velocidad "5".
- Introdúzcalas por el tubo de la tapa (H2) y guíelas con la ayuda del embudidor (H1).
- No procese más de 5 veces seguidas 500 g de alimentos, sin dejar reposar el aparato completamente.
- **Importante:** limpie el filtro (H3) y el recogedor de zumo (H4) después de cada 300 g de ingredientes.

Consejos:

- Puedes licuar: zanahorias, tomates, manzanas, uvas, frambuesas, etc. pero no es posible extraer zumo de ciertas frutas y verduras: plátanos, aguacates, moras, algunas variedades de manzanas, etc.
- Pele las frutas con piel gruesa, retire los huesos, retire la parte central de las piñas.
- Consuma rápidamente los zumos después de su preparación.

Desmontaje de los accesorios: Espere a que el aparato y el filtro giratorio se hayan detenido

completamente antes de retirar el accesorio del aparato. Proceda en orden inverso al montaje, diagramas 5.6 - 5.1.

6 - PICAR FINAMENTE PEQUEÑAS CANTIDADES (SEGÚN MODELO)

ACCESORIOS UTILIZADOS: Tapa de la minipicadora (N1), cuenco de la minipicadora (N2)

6.1 - MONTAJE DE LOS ACCESORIO

Siga los diagramas 10, 6.1 y 6.2.

6.2 - PUESTA EN MARCHA

- Con la minipicadora puede triturar de manera muy fina:
 - hierbas frescas: 10 g máx. / 10 s máx. / velocidad "7"
 - frutos secos / carne de ternera (carne deshuesada y cortada): 100 g máx. / 10 s máx. / velocidad «1»
 - puré de verduras: 150 g máx. / 20 s máx. / «pulse» (impulso) o velocidad «1».
- Este molinillo no se ha diseñado para productos como el café.

Dismantling the accessory : Espere a que el aparato se pare completamente y proceda en orden inverso al montaje, diagramas 10, 6.2 y 6.1.

7 - ADAPTAR LA LONGITUD DEL CABLE (véase A7)

8 - PICAR PEQUEÑAS CANTIDADES GROSSO MODO (SEGÚN MODELO)

ACCESORIOS UTILIZADOS: Assembled grinder.

- Picar en pocos segundos por impulsos: higos secos, albaricoques secos, etc. Cantidad / tiempo máximo: 100 g / 5 seg

LIMPIEZA

- Desconecte el aparato.
- No sumerja el bloque motor (A) ni el adaptador (E) en el agua o debajo de agua corriente. Límpielos con un trapo seco o un poco húmedo.
- Desmonte completamente y enjuague los accesorios rápidamente después del uso.

Maneje las cuchillas con cuidado para evitar lesiones. (Diagrama 10).

- Lave, enjuague y seque los accesorios: pueden lavarse en el lavavajillas, salvo todos los componentes de metal en la cabeza de picadora: cuerpo (F), la amasadora (C1) y la mezcladora (C2).

¿QUÉ HACER SI EL APARATO NO FUNCIONA?

- consulte el capítulo «antes del primer uso»

¿Su aparato sigue sin funcionar? Diríjase a un centro de servicio oficial (consulte la lista del folleto de servicio).

ACCESORIOS

Consulte la página 59 y visite el sitio web de la marca.

Precaución: este folleto contiene instrucciones para accesorios adicionales. Consérvelo en un lugar seguro para su consulta futura. Póngase en contacto con el servicio de atención al cliente para obtener más información sobre cómo comprar accesorios.

Внимание : Прочтите брошюру «Указания по технике безопасности» и инструкцию перед началом использования.

ПЕРЕД ПЕРВЫМ ИСПОЛЬЗОВАНИЕМ

- Перед первым использованием следует вымыть все принадлежности водой с мылом (кроме присоединяемого блока (Е): см. раздел "Очистка"). Сполосните их и просушите.
- Установите прибор на ровную, чистую и сухую поверхность. Убедитесь, что кнопка переключателя (А1) находится в положении "0" и включите прибор в сеть.
- Запустить прибор можно несколькими способами (см. схему А1) :

- Прерывистая работа (импульсный режим):

Поверните кнопку переключателя (А1) в положение "Pulse" ("Импульсный режим"). Прерывистая работа лучше подходит для приготовления ряда блюд.

- Непрерывная работа:

Поверните кнопку переключателя (А1) в нужное положение от "1 до 8/Максимум" в зависимости от того, какое блюдо вы готовите. В ходе работы режим можно менять.

- Чтобы остановить прибор, поверните кнопку (А1) в положение "0".

Важно! Запуск прибора возможен только когда крышка (А5) и головка (А3) зафиксированы. В случае разблокирования крышки (А5) и / или головки (А3) во время работы прибор незамедлительно остановится. Зафиксируйте крышку и / или головку, поверните кнопку управления (А1) в положение "0", затем запустите прибор, выбрав нужную скорость.

1 - ПЕРЕМЕШИВАНИЕ / ЗАМЕС / ВЗБИВАНИЕ / ЭМУЛЬГАЦИЯ / СБИВАНИЕ

С помощью емкости (b1) из нержавеющей стали с крышкой (b2) можно приготовить до 1,8 кг легкого теста, в зависимости от конкретного блюда.

ИСПОЛЬЗУЕМЫЕ НАСАДКИ: Чаша из нержавеющей стали (В1), Крышка (В2), Тестомесилка (С1) мешалка (С2) или круглая взбивающая насадка (С3).

1.1 - ПОРЯДОК СБОРКИ ПРИНАДЛЕЖНОСТЕЙ

Следуйте схемам с 1.1 по 1.4.

1.2 - ИСПОЛЬЗОВАНИЕ

- Вначале поверните кнопку переключателя (А1) в нужное положение в соответствии с рецептом.
- В ходе работы можно добавлять продукты через отверстие в крышке (В2).
- Чтобы остановить прибор, поверните кнопку (А1) в положение "0".

Советы:

ЗАМЕШИВАНИЕ (Время максимального использования: 13 минут).

- В качестве насадки используйте тестомесилку (С1) на скорости "1". Можно замесить до 500 г муки (пшеничной, крупного помола, для песочного теста, для рассыпчатого теста и т. д.).

ПЕРЕМЕШИВАНИЕ (Время максимального использования: 13 минут).

- Используйте мешалку (С2) на скорости от "1 до 8/Максимум".

- Можно перемешать до 1,8 кг легкого теста (кексы, печенье и т. д.).

- **Никогда не используйте миксер (с2) для замеса густого теста и свежего теста для макаронных изделий (лазанья, ригатони, биголи и т.д.).**

ВЗБИВАНИЕ / ЭМУЛЬГАЦИЯ / СБИВАНИЕ (Время максимального использования: 10 минут).

- Используйте круглую взбивающую насадку (С3) на скорости от "1 до 6/Максимум" или "1 до 8" (в зависимости от модели).
- Можно приготовить: майонез, айоли, соусы, взбитые яичные белки (до 10 яичных белков), крем шантилье (до 500 мл) и т. д.
- **Никогда не используйте круглую взбивающую насадку (С3) для замеса густого или для перемешивания легкого теста.**

Порядок разборки принадлежностей: Подождите, пока прибор полностью остановится, и выполняйте действия в обратном порядке сборки, от схемы 1.4 до 1.1.

2 - СМЕШИВАНИЕ / ПЕРЕМЕШИВАНИЕ (В ЗАВИСИМОСТИ ОТ МОДЕЛИ)

В зависимости от используемых продуктов с помощью блендера (d) можно приготовить до 1,5 л густой смеси или до 1,25 л жидкой смеси.

ИСПОЛЬЗУЕМЫЕ НАСАДКИ: Чаша блендера (D, L).

2.1 - ПОРЯДОК СБОРКИ ПРИНАДЛЕЖНОСТЕЙ:

Следуйте схемам с 2.1 по 2.3 и 10.

2.2 - ИСПОЛЬЗОВАНИЕ (Время максимального использования: 3 минут).

- Вначале поверните кнопку переключателя (A1) в нужное положение в соответствии с рецептом (от скорости "7 до 8" или Pulse (Импульсный режим). Для улучшения контроля процесса перемешивания и для улучшения качества смешивания используйте положение "Pulse" (Импульсный режим).
- В ходе работы можно добавлять продукты через отверстие в мерном колпачке (D2, L5)

Советы:

- Можно приготовить:
 - однородные супы, соусы велюте, компоты, молочные и другие коктейли.
 - жидкие смеси на масляной основе (блины, оладьи, запеканки, фланы с заварным кремом).
- При налипании ингредиентов на стенки емкости остановите работу прибора. Ожидайте полную остановку аппарата, Снимите блендер, счистите налипшие продукты со стенок на ножи при помощи шпателя и установите блендер на место для продолжения работы.

Порядок разборки принадлежностей: Дождитесь полной остановки прибора перед извлечением чаши блендера и выполняйте действия в обратном порядке сборки, от схемы 2.3 до 2.1 и 10.

3 - ИСПОЛЬЗОВАНИЕ МЯСОРУБКИ (В ЗАВИСИМОСТИ ОТ МОДЕЛИ)

ИСПОЛЬЗУЕМЫЕ НАСАДКИ: Крепление для насадок (E), Головка мясорубки в сборе (F)

3.1 - УСТАНОВКА ПРИСОЕДИНЯЕМОГО

Следуйте схемам 9, 10, а затем от 3.1 до 3.3.

3.2 - ИСПОЛЬЗОВАНИЕ

- Запустите прибор, выбрав с помощью переключателя (A1) скорость "4" или "7".
- Проталкивайте мясо в загрузочную трубу по кускам с помощью толкателя (F7). **Никогда не проталкивайте ингредиенты в загрузочную трубу пальцами или какими-либо другими предметами.**
- Вы можете нарезать до 3 кг мяса. Время максимального использования: 10 минут.

Советы:

- Подготовьте продукты для мясорубки (если это мясо, удалите кости, хрящи и жилы и порежьте мясо на кусочки размером примерно 2 x 2 см).

- Убедитесь в том, что мясо полностью разморожено.

Порядок разборки принадлежностей: Дождитесь полной остановки прибора и выполняйте действия в обратном порядке сборки: схемы 10, от 3.3 до 3.1, а затем 9.

4 - НАТИРАНИЕ / НАРЕЗКА (В ЗАВИСИМОСТИ ОТ МОДЕЛИ)

ИСПОЛЬЗУЕМЫЕ НАСАДКИ: Крепление для насадок (E), Собранная овощерезка (G), Цилиндры (в зависимости от модели)

4.1 - ПОРЯДОК СБОРКИ ПРИНАДЛЕЖНОСТЕЙ

Следуйте схемам 10, 9, а затем от 4.1 до 4.2.

4.2 - ИСПОЛЬЗОВАНИЕ

- Запустите прибор, выбрав с помощью переключателя (A1) скорость "5" для резки или "7" для натирания.
- Поместите продукты в загрузочную трубу и протолкните их внутрь с помощью толкателя (G2).
- **Никогда не проталкивайте ингредиенты пальцами или какими-либо другими предметами.**
- Вы можете приготовить до 2 кг продуктов. Время максимального использования: 10 минут.
- Назначение цилиндров:
 - крупная терка (G4) / мелкая терка (G5): морковь, сельдерей, картофель, сыры и т. п.
 - крупная нарезка (G3): картофель, морковь, огурцы, яблоки, свекла и т. п.
 - Картофельные драники (G6): картофель, пармезан и т. п.

Порядок разборки принадлежностей: Дождитесь полной остановки прибора и выполняйте действия в обратном порядке сборки: схемы 10, 4.2, 4.1 и 9.

5 - ВЫЖИМАНИЕ СОКОВ ИЗ ФРУКТОВ И ОВОЩЕЙ (В ЗАВИСИМОСТИ ОТ МОДЕЛИ)

ИСПОЛЬЗУЕМЫЕ НАСАДКИ: Соковыжималка (H) в сборе.

5.1 - ПОРЯДОК СБОРКИ ПРИНАДЛЕЖНОСТЕЙ

Следуйте схемам с 5.1 по 5.6.

5.2 - ИСПОЛЬЗОВАНИЕ (Время максимального использования: 10 минут.)

- Порежьте фрукты и / или овощи на ломтики.
- Запустите прибор, выбрав с помощью переключателя (A1) скорость "5".
- Загрузите их через загрузочную трубу в крышке (h2), медленно проталкивая внутрь с помощью толкателя (H1).
- Не следует обрабатывать 500 г продуктов более 5 раз непрерывно, не позволяя прибору полностью остывать между сеансами.
- **Важно:** Важно: чистите фильтр (H3) и емкость для сока (H4) после обработки каждых 300 г ингредиентов.

Советы:

- Можно делать сок из моркови, помидоров, яблок, винограда, малины и пр., однако, из некоторых видов фруктов и овощей сок не получится, к ним относятся, например, бананы, авокадо, груши, ежевика, некоторые сорта яблок.
- Очистите фрукты, имеющие толстую кожуру; удалите косточки, из ананасов удалите сердцевину.
- Свежевыжатые соки пейте сразу.

Порядок разборки принадлежностей: Прежде чем снять аксессуар с прибора, дождитесь полной остановки прибора и вращающегося фильтра. Выполняйте действия в обратном порядке сборки, от схемы 5.6 до 5.1.

6 - ИЗМЕЛЬЧЕНИЕ НЕБОЛЬШИХ КОЛИЧЕСТВ ПРОДУКТОВ (В ЗАВИСИМОСТИ ОТ МОДЕЛИ)

ИСПОЛЬЗУЕМЫЕ НАСАДКИ: Крышка мини-измельчителя (N1), чаша мини-измельчителя (N2)

6.1 - ПОРЯДОК СБОРКИ ПРИНАДЛЕЖНОСТЕЙ

Следуйте схемам 10, 6.1 и 6.2.

6.2 - ИСПОЛЬЗОВАНИЕ

измельчителя:

- свежие травы: макс. 10 г / макс. 10 с / скорость «4»
- сухофрукты / говядину (жилованное мясо без костей): макс. 100 г / макс. 10 с / скорость «7»
- овощное пюре: макс. 150 г / макс. 20 с / «импульс» или скорость «1»
- Эта мельница не предназначена для твердых продуктов наподобие кофе.

Порядок разборки принадлежностей: Дождитесь полной остановки прибора и выполняйте действия в обратном порядке сборки: схемы 10, 6.2 и 6.1.

7 - РЕГУЛИРОВКА ДЛИНЫ ШНУРА (см. А7)

8 - ИЗМЕЛЬЧЕНИЕ КРУПНЫМИ КУСОЧКАМИ В НЕБОЛЬШИХ КОЛИЧЕСТВАХ (В ЗАВИСИМОСТИ ОТ МОДЕЛИ)

ИСПОЛЬЗУЕМЫЕ НАСАДКИ: Мельница в сборе.

- Измельчать в течение нескольких секунд в импульсном режиме: сушеный инжир, сушеные абрикосы и т. п. Количество / макс. время: 100 г / 5 с

ОЧИСТКА

- Отключите устройство от электросети.
- Μη βυθίζετε ποτέ την κεντρική μονάδα (Α) ούτε και τον προσαρμούζα (Ε) στο νερό και μη τα βρέχετε στον νερό. Не погружайте блок мотора (А) или присоединяемый блок (Е) в воду и не помещайте под проточную воду. Протирайте прибор сухой или слегка увлажненной тканью.
- Полностью разберите и сполосните аксессуары сразу после использования.
- Во избежание травм обращайтесь с ножами осторожно. (схема 10).**
- Вымойте, сполосните и высушите аксессуары: их можно мыть в посудомоечной машине за исключением металлических компонентов головки измельчителя: корпуса (F), тестомесилки (C1) и миксера (C2).

ЧТО ДЕЛАТЬ, ЕСЛИ ПРИБОР НЕ РАБОТАЕТ

см. раздел «Перед первым использованием»

Устройство по-прежнему не работает? Обратитесь в авторизованный сервисный центр (см. список в буклете сервисного обслуживания).

ПРИНАДЛЕЖНОСТИ

См. стр. 59 и посетите веб-сайт бренда.

Внимание: эта брошюра содержит инструкции для дополнительных аксессуаров. Сохраните для будущего использования. Обратитесь в службу поддержки клиентов для получения дополнительной информации о том, как приобрести аксессуары.

Увага : Прочитайте брошуру «Вказівки з техніки безпеки» та інструкцію перед початком використання.

ПЕРЕД ПЕРШИМ ВИКОРИСТАННЯМ

- Перед першим використанням промийте аксесуари в мильній воді (окрім насадки (E): див. розділ «Чищення»), сполосніть і просушіть.
- Розташуйте пристрій на рівній, чистій і сухій поверхні. Переконайтеся, що перемикач (A1) установлено в положення «0», та ввімкніть пристрій.
- Нижче наведено кілька варіантів запуску пристрою (див. схему A1):

- Переривчаста робота (імпульсний режим):

установіть перемикач (A1) у положення «Pulse» (Імпульсний режим). Імпульсний режим краще підходить для приготування певних страв.

- Безперервна робота:

установіть перемикач (A1) у потрібне положення (від «1 до 8/Макс») залежно від продукту харчування, який обробляється. За необхідності положення можна змінити під час обробки.

- Щоб зупинити пристрій, установіть кнопку (A1) у положення «0».

Важливо: Пристрій запуститься лише у випадку, якщо кришку (a5) і головку (a3) заблоковано. Пристрій одразу зупиниться, якщо розблокувати кришку (a5) і/або головку (a3) під час роботи. Заблокуйте кришку і/або головку, установіть кнопку керування (a1) у положення «0», а потім запустіть пристрій у звичайному режимі, вибравши потрібну швидкість.

1 - ЗМІШУВАННЯ / ЗАМІШУВАННЯ / ЗБИВАННЯ / ЕМУЛЬСУВАННЯ / РОЗПУШУВАННЯ

Можна приготувати до 1,8 кг легкого тіста з використанням чаші з нержавіючої сталі (b1) і кришки (b2) залежно від страви, яку ви бажаєте приготувати.

ВИКОРИСТОВУВАНІ АКСЕСУАРИ: ЧЧаша з нержавіючої сталі (B1), Кришка (B2), Тістомішалка (C1) міксер (C2) або вінчик (C3).

1.1 - УСТАНОВЛЕННЯ АКСЕСУАРІВ

Дотримуйтеся схем з 1.1 по 1.4.

1.2 - ВИКОРИСТАННЯ

- Запустіть пристрій, установивши перемикач (A1) у потрібне положення відповідно до рецепту.
- Можна додавати продукти через отвір у кришці (b2) під час приготування.
- Щоб зупинити пристрій, установіть кнопку (A1) у положення «0».

Поради:

ЗАМІШУВАННЯ (Максимальний час використання: 13 хвилин).

- Використовуйте тістомішалку (C1) на швидкості «1». Можна замішувати до 500 г борошна (наприклад, для приготування тіста для пшеничного хліба, хліба з борошна грубого помолу, пісочного тіста, пухкого здобного тіста тощо).

ЗМІШУВАННЯ (Максимальний час використання: 13 хвилин).

- Використовуйте міксер (C2) на швидкості від «1 до 8/Макс».
- Можна змішати до 1,8 кг легкого тіста (для кексів, печива тощо).

- Ніколи не використовуйте міксер (c2) для замішування густого тіста і свіжого тіста для макаронних виробів (лазаря, багатоніжка, бігові і т.д.).

ЗБИВАННЯ / ЕМУЛЬСУВАННЯ / РОЗПУШУВАННЯ (Максимальний час використання: 10 хвилин).

- Використовуйте вінчик (С3) на швидкості від «1 до 6/Макс» або «1 до 8» (залежно від моделі).

- Можна готувати: майонез, айолі, соуси, збиті яєчні білки (до 10), вершки (до 500 мл) тощо.

- **Ніколи не використовуйте вінчик (С3) для замішування густого тіста або змішування легкого тіста.**

Ід'єднання аксесуарів : Зачекайте, доки прилад повністю зупиниться, і виконуйте дії в зворотному порядку складання, від схеми 1.4 до 1.1.

2 - ПРИГОТУВАННЯ СУМІШЕЙ/ЗМІШУВАННЯ (ЗАЛЕЖНО ВІД МОДЕЛІ)

Залежно від виду продукту можна використовувати блендер (D) для приготування до 1,5 л густих сумішей і 1,25 л рідких сумішей.

ВИКОРИСТОВУВАНІ АКСЕСУАРИ: Чаша блендера (D, L).

2.1 - УСТАНОВЛЕННЯ АКСЕСУАРІВ:

Дотримуйтеся схем з 2.1 по 2.3 і 10.

2.2 - ВИКОРИСТАННЯ (Максимальний час використання: 3 хвилин).

• Запустіть пристрій, установивши перемикач (A1) у потрібне положення відповідно до рецепту (вибравши швидкість від «7 до 8» або Pulse (Імпульсний режим)). Використовуйте режим «Pulse» (Імпульсний режим) для покращення керування змішуванням та ретельнішого розмелювання суміші.

• Можна додавати продукти через отвір за допомогою вимірювального ковпачка (D3) під час приготування. (D2, L5)

Поради:

• Можна готувати:

- однорідні супи, супи-пюре, компоти, молочні та класичні коктейлі;

- рідке тісто (млинці, оладки, клавуті та пудинги з заварним кремом).

• Якщо інгредієнти прилипають до бічних поверхонь чаші під час змішування, зупиніть пристрій. Зачекайте повної зупинки пристрою. Зніміть блендер, проштовхніть продукти вниз за допомогою шпателя, на ножі, та повторно встановіть блендер в робоче положення для продовження приготування.

Ід'єднання аксесуарів : дочекайтеся повної зупинки приладу, перш ніж виймати чашу блендера, і виконуйте дії в зворотному порядку складання, від схеми 2.3 до 2.1 і 10.

3 - ПОДРІБНЕННЯ (ЗАЛЕЖНО ВІД МОДЕЛІ)

ВИКОРИСТОВУВАНІ АКСЕСУАРИ: Тримач насадок (E), Установлена головка м'ясорубки (F)

3.1 - ПРИЄДНАННЯ М'ЯСОРУБКИ

Дотримуйтеся схем 9, 10, а потім від 3.1 до 3.3.

3.2 - ВИКОРИСТАННЯ

• Запустіть пристрій, повернувши перемикач (A1) у положення швидкості «5 до 7» .

• Завантажуйте м'ясо шматком за шматком у трубку завантаження за допомогою штовхача (F7). **Ніколи не проштовхуйте інгредієнти у трубку завантаження пальцями або іншим приладам.**

- Ви можете перемолоти до 3 кг м'яса. Максимальний час використання: 10 хвилин.

Поради:

- Підготуйте всі продукти, які потрібно перемолоти (що стосується м'яса, видаліть кістки, хрящі та прожилки й поріжте його на шматки розміром приблизно 2 x 2 см).

- Переконайтеся, що м'ясо повністю розморожено.

Ід'єднання аксесуарів : Дочекайтеся повної зупинки приладу і виконуйте дії в зворотному порядку збирання: схеми 10, від 3.3 до 3.1, а потім 9.

4 - ПОДРІБНЕННЯ/НАРІЗАННЯ (ЗАЛЕЖНО ВІД МОДЕЛІ)

ВИКОРИСТОВУВАНІ АКСЕСУАРИ: Тримач насадок (E), Зібрана овочерізка (G), Барабани (залежно від моделі)

4.1 - УСТАНОВЛЕННЯ АКСЕСУАРІВ:

Дотримуйтеся схем 10, 9, а потім від 4.1 до 4.2.

4.2 - ВИКОРИСТАННЯ

- Запустіть пристрій, повернувши перемикач (A1) у положення швидкості «5» для нарізання і в положення «7» для подрібнення.

- Покладіть продукти у трубку завантаження та проштовхніть донизу за допомогою штовхача (G2).

Ніколи не проштовхуйте інгредієнти пальцями або іншим приладдям.

- Ви можете перемолоти до 2 кг їжі. Максимальний час використання: 10 хвилин.

Використовуйте барабани для:

- крупного подрібнення (G4) / дрібного подрібнення (G5): моркви, селери, картоплі, сирів тощо;

- тонкого нарізання (G3): картоплі, моркви, огірків, яблук, буряку тощо;

- барабан для дерунів (G6): для натирання картоплі, пармезану тощо.

Ід'єднання аксесуарів : Зачекайте, доки прилад повністю зупиниться, і виконуйте дії в зворотному порядку складання: схеми 10, 4.2, 4.1 і 9.

5 - ВИЖИМАННЯ СОКУ ІЗ ФРУКТІВ І ОВОЧІВ (ЗАЛЕЖНО ВІД МОДЕЛІ)

ВИКОРИСТОВУВАНІ АКСЕСУАРИ: Зібрана соковижималка (H)

5.1 - УСТАНОВЛЕННЯ СОКОВИЖИМАЛКИ

Дотримуйтеся схем з 5.1 по 5.6.

5.2 - ВИКОРИСТАННЯ (Максимальний час використання: 10 хвилин).

- Поріжте фрукти і/та овочі на шматки.

- Запустіть пристрій, повернувши перемикач (A1) у положення швидкості «5».

- Покладіть їх у трубку завантаження, розташовану на кришці (H2) і повільно проштовхуйте за допомогою штовхача (H1). Ніколи не проштовхуйте інгредієнти пальцями або іншим приладдям.

- Не обробляйте 500 г продуктів більше 5 разів поспіль без повного охолодження пристрою.

- **Важливо:** чистите фільтр (H3) та місткість для косу (H4) після оброблення кожних 300 г інгредієнтів.

Поради:

- Можна зробити сік з моркви, помідорів, яблук, винограду, малини й т. ін., але є деякі типи фруктів і овочів, з яких неможливо вичавити сік, наприклад, банани, авокадо, груші, ожина, деякі сорти яблук.

- Чистьте фрукти з товстою шкірою; видаляйте кісточки та серцевину ананасів.

- Пийте соки одразу після приготування

Ід'єднання аксесуарів : Перш ніж зняти аксесуар із приладу, дочекайтеся повної зупинки приладу та обертового фільтра. Виконуйте дії в зворотному порядку складання, від схеми 5.6 до 5.1.

6 - РЕТЕЛЬНЕ ПОДРІБНЕННЯ НЕВЕЛИКОЇ КІЛЬКОСТІ ПРОДУКТІВ (ЗАЛЕЖНО ВІД МОДЕЛІ)

ВИКОРИСТОВУВАНІ АКСЕСУАРИ: Кришка міні-подрібнювана (N1), чаша міні-подрібнювана (N2)

6.1 - УСТАНОВЛЕННЯ АКСЕСУАРІВ:

Дотримуйтеся схем 10, 6.1 і 6.2.

6.2 - ВИКОРИСТАННЯ

Ви можете дрібно нарізати за допомогою міні-подрібнювана:

- свіжі трави: мас. 10 г / мас. 10 с / швидкість «7»
- сухофрукти / яловичину (етиловане м'ясо без кісток): мас. 100 г / мас. 10 с / швидкість «1»
- овочеве пюре: мас. 150 г / мас. 10 с / швидкість «1»
- Цей млинок не призначений для обробки твердих продуктів на кшталт кави.

Ід'єднання аксесуарів : Зачекайте, доки прилад повністю зупиниться, і виконуйте дії в зворотному порядку складання: схеми 10, 6.2 і 6.1.

7 - РЕГУЛЮВАННЯ ДОВЖИНИ ШНУРА (див. А7)

8 - ПОДРІБНЕННЯ ВЕЛИКИМИ ШМАТОЧКАМИ В НЕВЕЛИКІЙ КІЛЬКОСТІ (ЗАЛЕЖНО ВІД МОДЕЛІ)

ВИКОРИСТОВУВАНІ АКСЕСУАРИ: Зібраний млинок

- подрібнення впродовж кількох секунд у імпульсному режимі: сушеного інжиру, сушених абрикосів тощо.
- Кількість / максимальна тривалість обробки: 100 г / 5 с

ЧИЩЕННЯ

- Від'єднайте пристрій від електромережі.
- Не занурюйте блок двигуна (А) або насадку (Е) у воду та не розташовуйте їх під проточною водою. Протирайте їх сухою або злегка зволоженою тканиною.
- Повністю розберіть і сполоснуть аксесуари відразу після використання.

Щоб не отримати травму, обережно поводьтеся з ножами. (схема 10).

- Вимийте, сполоснуть і висушіть аксесуари: їх можна мити в посудомийній машині за винятком металевих компонентів головки подрібнювана: корпусу (F), тісто мішалки (C1) і міксеру (C2).

ЩО РОБИТИ, ЯКЩО ПРИСТРІЙ НЕ ПРАЦЮЄ

див. розділ «Перед першим використанням»

Пристрій усе ще не працює? Зверніться до авторизованого сервісного центру (див. список у буклеті сервісного обслуговування).

АКСЕСУАРИ

Див. тор. 59 і відвідайте веб-сайт бренду.

Увага: ця брошура містить інструкції для додаткових аксесуарів. Збережіть для майбутнього використання. Зверніться в службу підтримки клієнтів для отримання додаткової інформації про те, як придбати аксесуари.

Ескерту: Қолдануға дейін "қауіпсіздік нұсқаулары" кітапшасын мұқият оқып шығыңыз.

АЛҒАШ ҚОЛДАНАР АЛДЫНДА

- Алғаш қолданар алдында барлық саптамаларды (жалғайтын блоктан (E) басқа: "Тазалау" бөлімін қараңыз) сабынды сумен жуып шығыңыз. Оларды мұқият шайыңыз және кептіріңіз.
- Құралды тегіс, таза әрі құрғақ бетке орнатыңыз. Жылдамдықты ауыстырып-қосу батырмасының (A1) "0" жағдайда орнатылғанына көз жеткізіңіз, сосын құралды желіге қосыңыз.
- Құралды бірнеше әдіспен іске қосуға болады: (A1 диаграммасын қараңыз)
 - **Кідірмелі жұмыс істеу (серпілісті режим):**
жылдамдықты ауыстырып-қосу батырмасын (A1) "Pulse" жағдайына ("Серпілісті режим") жағдайына бұраңыз. Кідірмелі жұмыс істеу тағамдардың бірқатарын дайындау үшін қолайлы.
 - **Үздіксіз жұмыс істеу:**
жылдамдықты ауыстырып-қосу батырмасын (A1) дайындалып жатқан тағамға байланысты "1 -ден 8/Max" -қа дейінгі қажетті жағдайға бұраңыз. Жұмыс істеу барысында режимді ауыстыруға болады.
 - Құралды тоқтату үшін батырманы (A1) "0" жағдайына бұраңыз.

Маңызды! Құралды тек қақпақ (A5) пен бастиек (A3) орнықтырылғаннан кейін ғана іске қосуға болады. Жұмыс істеу барысында қақпақ (A5) және/немесе бастиек бұғаттан шығарылған жағдайда құрал жылдам тоқтайды. Қақпақты (A5) және/немесе бастиекті орнықтырыңыз, басқару батырмасын (A1) "0" жағдайына бұраңыз, сосын қажет жылдамдықты таңдау арқылы құралды іске қосыңыз.

1 - АРАЛАСТЫРУ / ИЛЕУ / КӨПСІТУ / ЭМУЛЬГАЦИЯЛАУ / БҰЛҒАУ

Қақпағы (B2) бар таттанбайтын болаттан жасалған сыйымдылықтың (B1) көмегімен нақты тағамға байланысты 1,8 кг-ға дейін жеңіл қамырды дайындауға болады.

ҚОЛДАНЫЛАТЫН КЕРЕК-ЖАРАҚТАР: Таттанбайтын болаттан жасалған тостаған (B1), Қақпақ (B2), Қамыр илегіш (C1) араластырғыш (C2) немесе дөңгелек көпсітетін саптама (C3)

1.1 - КЕРЕК-ЖАРАҚТАРДЫ ЖИНАУ ТӘРТІБІ

1.1 және 1.4. диаграммаларын орындаңыз.

1.2 - ҚОЛДАНЫЛУЫ

- Алдымен ауыстырып-қосқыштың батырмасын (A1) рецептіге байланысты қажетті жағдайға бұраңыз.
- Жұмыс істеу барысында қақпақтағы (B2) саңылау арқылы өнімдерді қосуға болады.
- Құралды тоқтату үшін батырманы (A1) "0" жағдайына бұраңыз.

Кеңестер:

ИЛЕУ (Барынша ұзақ қолдану уақыты: 13 минут.)

- Саптама ретінде қамыр илегішті (C1 "1" жылдамдықта қолданыңыз. 500 г-ға дейін ұнды (бидай ұнын, ірілей тартылған ұнды, үгілме қамыр үшін және т.б.) илеуге болады.

- **АРАЛАСТЫРУ** (Барынша ұзақ қолдану уақыты: 13 минут.)

- Дөңгелек көпсітетін саптаманы (C3) "1 -ден 8/Max" (ең жоғары) жылдамдыққа дейін қолданыңыз.

- Сізге: майонезді, айолиді, тұздықтарды, көпсітілген ақуыздарды (8 жұмыртқа ақуызына дейін), шантильи кремін (500 мл-ге дейін) және т.б. дайындауға болады.

- Миксерді (с2) ауыр қамыр және жылдам қамыр (жайма нан, мәңгі, түшпара, т.б.) илеуге қолданбаңыз.
- **КӨПСІТУ / ЭМУЛЬГАЦИЯЛАУ / БҰЛҒАУ** (Барынша ұзақ қолдану уақыты: 10 минут.).
- Дөңгелек көпситетін саптаманы (С3) “1 -ден 8/Max” үлгіге байланысты (ең жоғары) жылдамдыққа дейін қолданыңыз.
- Сізге: майонезді, айолиді, тұздықтарды, көпсітілген ақуыздарды (10 жұмыртқа ақуызына дейін), шантильи кремін (500 мл-ге дейін) және т.б. дайындауға болады.
- Дөңгелек көпситетін саптаманы (С3) ешқашан тығыз қамырды илеу үшін және жеңіл қамырды араластыру үшін қолданбаңыз.

КЕРЕК-ЖАРАҚТАРДЫ БӨЛШЕКТЕУ ТӘРТІБІ: Құрал әбден тоқтағанша күтіңіз, одан кейін 1.4 және 1.1 жинау диаграммаларын кері орындаңыз.

2 - АРАЛАСТЫРУ (ҮЛГІГЕ БАЙЛАНЫСТЫ)

Қолданылатын өнімдерге байланысты блендердің (D) көмегімен 1,5 л-ге дейін қою қоспаны немесе 1,25 л-ге дейін сұйық қоспаны дайындауға болады.

ҚОЛДАНЫЛАТЫН КЕРЕК-ЖАРАҚТАР: Блендер тостағаны (D, L).

2.1 - КЕРЕК-ЖАРАҚТАРДЫ ЖИНАУ ТӘРТІБІ

2.1, 2.3 және 10 диаграммаларын қолданыңыз.

2.2 - ҚОЛДАНЫЛУЫ (Барынша ұзақ қолдану уақыты: 3 минут.).

- • Алдымен ауыстырып-қосқыштың батырмасын (A1) рецептіге байланысты (“7 -ден 8” немесе “pulse” (Серпілісті режим)) қажетті жағдайға бұраңыз. Араластыру үдерісін бақылауды жақсарту үшін және араластыру сапасын жақсарту үшін “Pulse” (Серпілісті режим) жағдайын қолданыңыз.

- Жұмыс істеу барысында мөлшерлегіш қақпақшасындағы (D2, L5) саңылау арқылы өнімдерді қосуға болады.

Keңестер:

- Келесі тағамдарды дайындауға болады:

- біркелкі сорпалар, велюте тұздықтары, нәрсулар, сүт және басқа коктейлдер.
- май негізіндегі сұйық қоспалар (жайма құймақтар, құймақтар, пісірмелер, пісірілген кремі бар фландар).
- Құрам бөліктер сыйымдылықтың қабырғасына жабысып қалған кезде құралдың жұмысын тоқтатыңыз. Құралдың толығымен тоқтағанын күтіңіз. Блендерді алыңыз, қабырғаларға жабысып қалған өнімдерді қалақшаның көмегімен пышақтарға түсіріңіз және жұмысты жалғастыру үшін блендерді орнына орнатыңыз.

КЕРЕК-ЖАРАҚТАРДЫ БӨЛШЕКТЕУ ТӘРТІБІ: Құралдың әбден тоқтауын күтіңіз, блендер ыдысын алып, 2.3, 2.1 және 10 диаграммаларын кері орындаңыз.

3 - ЕТ ТАРТҚЫШТЫ ҚОЛДАНУ (ҮЛГІГЕ БАЙЛАНЫСТЫ)

ҚОЛДАНЫЛАТЫН КЕРЕК-ЖАРАҚТАР: Саптамаларға арналған бекіткіш (E), Жинақтағы ет тартқыштың бастиегі (F)

3.1 - ЖАЛҒАНАТЫН БЛОКТЫ ОРНАТУ

9, 10 диаграммаларын, одан кейін 3.1 және 3.3 диаграммаларын орындаңыз.

3.2 - ЕТ ТАРТҚЫШ БАСТИЕГІН ОРНАТУ

- Ауыстырып-қосқыштың (A1) көмегімен “5 -ден 7” жылдамдығын таңдау арқылы құралды іске қосыңыз.
- Жүктейтін құбырға етті итергіштің (F7) көмегімен бөлшектеп итеріңіз. Құрам бөлшектерді жүктейтін құбырға ешқашан саусақтарыңызбен немесе қандай да бір басқа заттармен итермеңіз.
- Сіз 3 кг-ға дейін етті жүктей аласыз, Барынша ұзақ қолдану уақыты: 10 минут.

Кеңестер:

- Ет тартқышқа арналған өнімдерді дайындаңыз (егер бұл ет болса, сүйектерін, шеміршектерін және сіңірлерін алып тастаңыз, етті шамамен 2 x 2 см өлшемде бөлшектеп тураңыз).
- Еттің толығымен жібітілгеніне көз жетізіңіз.

КЕРЕК-ЖАРАҚТАРДЫ БӨЛШЕКТЕУ ТӨРТІБІ: Құралдың әбден тоқтауын күтіп, 10 жинау диаграммасын кері орындаңыз, 3.3 және 3.1, одан кейін 9 диаграммаларын орындаңыз.

4 - ЕГУ / ТУРАУ (ҮЛГІГЕ БАЙЛАНЫСТЫ)

ҚОЛДАНЫЛАТЫН КЕРЕК-ЖАРАҚТАР: Саптамаларға арналған бекіткіш (Е), Жиналған көкөніс турағыш (G), Цилиндрлер (үлгіге байланысты)

4.1 - КЕРЕК-ЖАРАҚТАРДЫ ЖИНАУ ТӨРТІБІ

10, 9 диаграммаларын, одан кейін 4.1 және 4.2 диаграммаларын орындаңыз.

4.2 - ҚОЛДАНЫЛУЫ ЖӘНЕ КЕҢЕСТЕР

Ауыстырып-қосқыштың (A1) көмегімен “5” немесе “7” жылдамдығын таңдау арқылы құралды іске қосыңыз.

- Жүктейтін құбырға өнімдерді салыңыз және құбырді ішіне итергіштің (G2) көмегімен итеріңіз.

Құрам бөлшектерді жүктейтін құбырға ешқашан саусақтарыңызбен немесе қандай да бір басқа заттармен итермеңіз.

- Сіз 2 кг-ға дейін өнімді дайындай аласыз, Барынша ұзақ қолдану уақыты: 10 минут.

- Цилиндрлердің арналуы:

- Ірілеп үгу (G4) / ұсақтап үгу (G5): сәбіз, балдыркөк, картоп, ірімшік және т.б.
- Қалындап турау (G3): картоп, сәбіз, қияр, алма, қызылша және т.б.
- Картоп драңиктері (G6): картоп, пармезан және т.б.

КЕРЕК-ЖАРАҚТАРДЫ БӨЛШЕКТЕУ ТӨРТІБІ: Құрал әбден тоқтағанша күтіңіз, одан кейін 10, 4.2, 4.1 және 9 диаграммаларын кері орындаңыз.

5 - ЖЕМІСТЕР МЕН КӨКӨНІСТЕРДЕН ШЫРЫНДЫ СЫҒУ (ҮЛГІГЕ БАЙЛАНЫСТЫ)

ҚОЛДАНЫЛАТЫН САПТАМАЛАР: Жиналған шырын сыққыш (H)

5.1 - ШЫРЫН СЫҚҚЫШТЫ ОРНАТУ

5.1 және 5.6 диаграммаларын орындаңыз.

5.2 - ШЫРЫН СЫҚҚЫШТЫ ҚҰРАЛҒА ОРНАТУ (Барынша ұзақ қолдану уақыты: 10 минут)

• Жемістерді және / немесе көкөністерді тілімдерге тураңыз.

- Ауыстырып-қосқыштың (A1) көмегімен “5” жылдамдығын таңдау арқылы құралды іске қосыңыз.

- Оларды итергіштің (H1) көмегімен құрал ішіне баяу итеру арқылы қақпақтағы (H2) жүктейтін құбыр арқылы салыңыз. .

- Сеанстар арасында құралды толығымен суытпай үздіксіз 5 реттен артық 500 г өнімнен артық өңдеуге болмайды.

- Маңызды: әр 300 гр ингредиент қолданылған сайын, сүзгі (H3) және шырын жинағышты (H4) тазалап отырыңыз.

Кеңестер:

- Келесі жемістерден шырын алуға болады: сәбіз, қызанақ, алма, жүзім, таңқурай, т.б., бірақ кейбір жемістер мен көкөністерден шырын алу мүмкіндігі жоқ: банан, авокадо, алмұрт, қарақат, алманың кейбір түрлері, т.б...

- Кейбір жемістер мен көкөністер шырын сығу үшін жарамайды: бұл банан, авокадо, кара бүлдірген, алманың кейбір сұрыптары және т.б.

- Жаңа сығылған шырындарды бірден ішіңіз.

КЕРЕК-ЖАРАҚТАРДЫ БӨЛШЕКТЕУ ТӘРТІБІ: Құралдың жабдықтарын алуға дейін, құрал мен айналмалы сүзгінің әбден тоқтауын күтіңіз. Жинау диаграммаларын кері орындаңыз, 5.6-дан 5.1-ге дейін.

6 - ӨНІМДЕРДІҢ АЗ ҒАНА МӨЛШЕРІН ҰСАҚТАУ (ҮЛГІГЕ БАЙЛАНЫСТЫ)

ҚОЛДАНЫЛАТЫН КЕРЕК-ЖАРАҚТАР: Мини турағыш қақпағы (N1), Мини турағыш ыдысы (N2)

6.1 - КЕРЕК-ЖАРАҚТАРДЫ ЖИНАУ ТӘРТІБІ

10, 6.1 және 6,2 диаграммаларын қолданыңыз.

6.2 - ЕТ ТАРТҚЫШ БАСТИЕГІН ОРНАТУ

• Мини турағышпен турауға болатын тағамдар:

- шөптер: 10г макс. / 10сек макс. / жылдамдығы "7"

- кептірілген жемістер / сиыр еті (сүйексіз және сіңірі алынған ет) : 100г макс. / 10сек макс. / жылдамдығы «1»

- көкөністер пюресі: 150г макс. / 20сек макс. / «пульс» немесе жылдамдығы «1»

• Осы ұсақтағыш кофе сияқты қатты өнімдер үшін арналмаған.

КЕРЕК-ЖАРАҚТАРДЫ БӨЛШЕКТЕУ ТӘРТІБІ: Құрал әбден тоқтағанша күтіңіз, одан кейін 10, 6.2 және 6,1 жинау диаграммаларын кері орындаңыз.

7 - БАУСЫМНЫҢ ҰЗЫНДЫҒЫН РЕТТЕУ (A7 суретін қараңыз)

8 - ШАҒЫН КЕСЕКТЕРДІ ТУРАУ (ҮЛГІГЕ БАЙЛАНЫСТЫ)

ҚОЛДАНЫЛАТЫН КЕРЕК-ЖАРАҚТАР: Жиналған ұсақтағыш.

- Бірнеше секунд ішінде серпілісті режимде: кептірілген інжір, кептірілген өріктер және т.б. ұсақтауға болады. Барынша ұзақ қолдану уақыты: 100 г / 5 с

ТАЗАЛАУ

• Құрылғыны электр желісінен ажыратыңыз.

• Қозғалтқыш блогін (A) немесе жалғайтын блокті (E) суға батырмаңыз және ағып тұрған су астына салмаңыз. Құралды құрғақ немесе жартылай ылғал шүберекпен сүртіңіз.

• Қолданыстан кейін толығымен бөлшектеп, жабдықтарын жылдам шайыңыз.

Жарақат алу мүмкіндігінің алдын алу үшін, жүздерін абайлап ұстаңыз. (диаграмма 10).

• Жабдықтарын жуып, шайып, құрғатыңыз: жабдықтарын ыдыс жуатын машинаға салуға болады, миксер басындағы металл бөлшектерінен басқасын: корпусы (F), илегіші (C1) және миксері (C2).

ЕГЕР ҚҰРАЛ ЖҰМЫС ІСТЕМЕСЕ, НЕ ІСТЕУ КЕРЕК

- "қолдануға дейін" тарауын қараңыз

Құрылғы өлі де жұмыс істемейді ме? Уәкілетті қызмет көрсету орталығына хабарласыңыз (тізімді қызмет көрсету бүктемесінен қараңыз).

КЕРЕК-ЖАРАҚТАР

59-бетті және вебсайтты қараңыз.

Ескерту: бұл кітапшада қосымша жабдықтарға қатысты нұсқаулар берілген. Келешекте қолдану үшін сақтап қойыңыз. Жабдықтарын сатып алу туралы ақпарат қажет болса, Тұтынушыға Қызмет көрсету орталығына хабарласыңыз.

تفكيك الملحقات: انتظر إلى أن يتوقف الجهاز والفلاتر الدوّار تمامًا عن الحركة قبل إزالة الملحق من الجهاز، وابدأ بعكس خطوات التركيب حسب الرسومات التوضيحية من 5.6 إلى 5.1.

6 — الفرغ الناعم بكميات قليلة (حسب الموديل)

الملحقات المستعملة : غطاء مفرمة "ميني" (N1) وغطاء مفرمة "ميني" (N2).

6.1 - تركيب الملحقات

يُرجى اتباع الرسومات التوضيحية 10، 6.1 و6.2.

6.2 - الاستعمال

• يمكنك الحصول على الفرغ الناعم بواسطة مفرمة «ميني»:

— خضار طازج: 10 جرامات بالحد الأقصى / 10 ثوانٍ بالحد الأقصى / السرعة "7"

— الفواكه المُجفّفة/لحمة (منزوعة العظام والغضاريف والعروق): 100 جرام بالحد الأقصى/10 ثوانٍ بالحد الأقصى/السرعة "1".

— بيوريه الخضار: 150 جرام بالحد الأقصى/02 ثانية بالحد الأقصى/تشغيل مُتقطع أو بالسرعة "1".

• لم تُصمّم هذه المطحنة للمنتجات الصلبة مثل البن.

تفكيك الملحقات: انتظر إلى أن يتوقف الجهاز تمامًا عن الحركة وابدأ الفك بعكس خطوات التركيب، حسب الرسومات التوضيحية 10، 6.2 و6.1.

7 - تعديل طول السلك الكهربائي (يُرجى الاطلاع على A7)

8 - تقطيع خشن للكميات الصغيرة (حسب الموديل)

الملحقات المستعملة: مطحنة مركبة.

الفرغ لضع ثوانٍ بواسطة التشغيل المتقطع: التبن المجفف، المشمش المجفف، إلخ.

الكمية/الوقت الأقصى: 100 جرام/5 ثوانٍ.

التنظيف

- افضل المنتج عن التيار الكهربائي.
- لا تغمر وحدة المحرك (A) أو الملحقات (E) في الماء، أو تحت الماء الجارية، يمكن فقط مسحهم بواسطة قطعة قماش جافة أو رطبة قليلاً.
- بعد فك الملحقات بشكل كامل، يجب أن تُغسل بسرعة بعد الاستعمال.
- يُرجى التعامل مع الشفرات بكل حرص وعناية لكي تتجنب الإصابة بالجروح. (شكل 01).
- تنظيف وغسل وتجفيف الملحقات: جميع الملحقات آمنة للتنظيف في جلاية الصحون ما عدا الملحقات المعدنية التابعة لرأس المفرمة: الهيكل (F)، العجانة (C1) والخلّاط (C2).

ماذا تفعل في حال توقف المنتج عن العمل؟

يُرجى العودة إلى فصل «قبل الاستعمال للمرة الأولى».

هل ما زال المنتج لا يعمل؟ يُرجى الاتصال بمركز خدمة مُعتمد (انظر القائمة في كتيب الاستعمال).

الملحقات

يُرجى الاطلاع على صفحة 59، وزيارة موقع العلامة التجارية على الإنترنت.

تنبيه: يحتوي هذا الكتيب على إرشادات للملحقات الإضافية. يُرجى الاحتفاظ به كمرجع للمستقبل. ويُرجى الاتصال بقسم خدمة

الزبائن للمزيد من المعلومات عن كيفية شراء الملحقات.

— يرجى التأكد بأن اللحمة مذاق عنها الجليد تمامًا.
تفكيك الملحقات: انتظر إلى أن يتوقف الجهاز تمامًا عن الحركة وابدأ الفك بعكس خطوات التركيب،
الرسومات التوضيحية 10، من 3.3 إلى 3.1 وبعد ذلك الرسم التوضيحي 9.

4 — البشر/التقطيع شرات (حسب الموديل)

الملحقات المستعملة: حاملة الملحقات (E)، قطاعة خضار مُركبة (G)، أسطوانات (حسب الموديل).

4.1 - تركيب الملحقات

يُرجى اتباع الرسومات التوضيحية 10، 9 ثم من 1.4 إلى 4.2.

4.2 - الاستعمال والنصائح

- شغّل المنتج بتحويل المنتقي (A1) إلى السرعة "5" للتقطيع، والسرعة "7" للبشر.
 - ضع الطعام في أنبوب التلقيم واضغط بالدفاش (G2) إلى الأسفل.
 - لا تدفع الطعام في أنبوب التلقيم بأصابعك أبدًا، ولا بأي أداة أخرى.
 - يمكنك تحضير لغاية 2 كلج من الطعام، الوقت الأقصى للاستعمال: 10 دقائق.
 - يُستعمل الأسطواني للوظائف التالية:
 - بشر خشن (G4) / بشر ناعم (G5) : الجزر، الكرفس، البطاطس، الجبنة .. إلخ.
 - شرات سمكية (G3) : بطاطس، جزر، خيار، تفاح، شمندر .. إلخ.
 - ريببكيوتشن (G6) : بطاطس، بارميزان ... إلخ.
- تفكيك الملحقات: انتظر إلى أن يتوقف الجهاز تمامًا عن الحركة وابدأ الفك بعكس خطوات التركيب،
حسب الرسومات التوضيحية 10، 4.2، 4.1 و9.

5 — استحلاب العصائر من الفواكه والخضار (حسب الموديل)

الملحقات المستعملة: عصارة حمضيات (H)

5.1 - تركيب عصارة الحمضيات

يُرجى اتباع الرسومات التوضيحية من 5.1 إلى 5.6.

5.2 - تركيب عصارة الحمضيات على المنتج الوقت الأقصى للاستعمال: 10 دقائق

- قطع الفواكة وأو الخضار إلى قطع.
- شغّل المنتج بتحويل المنتقي (A1) إلى السرعة "5".
- أدخل هذه القطع في أنبوب التلقيم في الغطاء (H2)، وادفعهم ببطء باستعمال الدفاش (H1).
- لا تُشغّل المنتج لكمية من المكونات بوزن 500 جرام أو أكثر لمدة تزيد عن 5 دقائق متواصلة، دون السماح للمنتج أن يبرد تمامًا.
- هام: نظّف الفلتر (H3) ومُجمّع العصير (H4) بعد كل 300 جرام من المكونات.

نصائح:

- يمكنك الحصول على العصير من: الجزر، الطماطم، التفاح، العنب، التوت، إلخ. ولكن ليس من الممكن الحصول على العصير من بعض الفواكه والخضار الأخرى مثل: الموز، الأفوكادو، الخوخ، العُليق، وبعض أنواع أخرى من التفاح، إلخ.
- يجب تقشير الفواكه ذات القشرة السمكية: تُزال منها البذور، ولب الأناناس.
- يُستحسن تناول العصير مباشرة بعد العصر، ويُضاف عصير الليمون لإبقاء العصير في الثلاجة لبضع ساعات إضافية.

استعمل خفاقة البالون (C3) على السرعة «1» إلى السرعة "6/max".

— يمكنك تحضير: المايونيز، ايليو، الصلصات، البيض المخفوق (لغاية 10 بياضات بيض)، كريمة الشانتييه (لغاية 500 مللتر)..إلخ.

— لا تستعمل خفاقة البالون (C3) لعجن العجينة السمكية، أو خلط العجينة الخفيفة.

تفكيك الملحقات: انتظر إلى أن يتوقف الجهاز تمامًا عن الحركة وابدأ الفك بعكس خطوات التركيب. الرسومات التوضيحية من 4.1 إلى 1.1.

2 — المزج/الخلط (حسب الموديل)

يمكنك حسب طبيعة الطعام، يمكنك استعمال الخلاط (D) لتحضير مزيج سميك لغاية 1.5 لتر، ومزيج خفيف لغاية 1.25 لتر.

الملحقات المستعملة : وعاء الخلاط (D/L)

2.1 - تركيب الملحقات

يُرجى اتباع الرسومات التوضيحية من 2.1 إلى 2.3 و10.

2.2 - الاستعمال (الوقت الأقصى للاستعمال: 3 دقائق).

- ابدأ بتحويل زر المنتقي (A1) إلى الموقع الذي تريده (من "4" را بر روى "Max/8" أو التشغيل المتقطع "pulse") حسب ما تتطلبه الوصفة. استعمل موقع "pulse" للتحكم بشكل أفضل بمزج التحضيرات.
- يمكنك إضافة الطعام من خلال الفتحة الموجودة في وعاء القياس (D2/L5) أثناء التشغيل.

نصائح:

• يمكنك تحضير:

— خليط شوربة رقيقة، شوربة كريمة، فاكهة مطهوه، ميلكشيك وكوكتيلات.

— العجينة السائلة (بانكيك، فريتز، يوركشير بودينغ، وافل، كلافوتيس وكسترد فلانز).

- إذا التصقت المكونات على جوانب الوعاء أثناء الخلط، أوقف تشغيل المنتج، وانتظر إلى أن يتوقف تمامًا عن الحركة، ثم افصل الخلاط، وادفع الطعام إلى الأسفل نحو الشفرات باستعمال ملعقة، وارجع الخلاط وتابع عملية التحضير.

تفكيك الملحقات: انتظر إلى أن يتوقف الجهاز تمامًا عن الحركة قبل إزالة إبريق الخلاط وابدأ الفك بعكس خطوات التركيب، الرسومات التوضيحية من 2.3 إلى 2.1 و10.

3 — الفرم (حسب الموديل)

الملحقات المستعملة : حاملة المُلحقات (E)، رأس الفرم المُركب (F)

3.1 - تركيب مُلحق المفرمة

يُرجى اتباع الرسومات التوضيحية 01، 9، ثم من 3.1 إلى 3.3.

3.2 - الاستعمال، النصائح والتفكيك

- شغل المنتج بتحويل المنتقي (A1) إلى السرعة "4" يا "7".
- ادفع قطع اللحم قطعة بعد قطعة في أنبوب التلقيم (F7). لا تدفع المكونات في أنبوب التلقيم بواسطة الأصابع أو بأي أداة مطبخ.
- يمكنك فرم لغاية 3 كلج من اللحمة.

نصائح:

— تحضير جميع مكونات الطعام التي هي بصدد الفرم (اللحوم، يجب نزع العظام، الغضاريف والأعصاب، وتقطع مُكعبات، بحجم 2 سنتم x 2 سنتم تقريبًا).

تحذير: يُرجى قراءة كُتَيْب «إرشادات السلامة» والاستعمال بعناية قبل الاستعمال للمرة الأولى.

الملحقات

قبل الاستعمال للمرة الأولى

- قبل الاستعمال للمرة الأولى، يُرجى تنظيف جميع الملحقات بالماء والصابون (ما عدا الملحق (E): انظر إلى فقرة التنظيف). اغسل ثم جفف.
- ضع المنتج فوق سطح مستو، نظيف، جاف. يُرجى التأكد بأن زر الانتقاء (A1) على الموقع "0" ثم أوصل المنتج بالتيار.
- لديك عدة خيارات للبدء بتشغيل المنتج (يُرجى الاطلاع على الرسم التوضيحي (A1):
– التشغيل المُتقطع (نبضات): حوّل زر الانتقاء (A1) إلى الموقع "pulse". باستعمال سلسلة من النبضات (pulse)، يمكنك الحصول على تحكم أكثر أثناء تحضير بعض أنواع محددة من الطعام.
- التشغيل المستمر: حوّل زر الانتقاء (A1) إلى الموقع الذي تريده، من "1" را بر روى "Max/8"، حسب الطعام الذي تقوم بتحضيره.
- لتوقيف المنتج عن التشغيل، حوّل زر الانتقاء (A1) إلى الموقع "0".
- هام: لن يمكن تشغيل المنتج إذا لم يكن الغطاء (A5)، أو الرأس (A3) مقلان. سوف يتوقف المنتج عن التشغيل فور فتح الغطاء (A5) و/أو (A3) أثناء التشغيل. اقلل الغطاء و/أو الرأس، حوّل زر الانتقاء (A1) إلى الموقع "0"، ثم ابدأ بتشغيل المنتج بشكلٍ عادي باختيار السرعة التي تريدها.

1 — خلط / عجن / ضرب / استحلاب / خفق

يمكنك تحضير لغاية 1.8 لتر من العجينة الخفيفة باستعمال وعاء الإستانلس ستيل (B1) وغطائه (B2)، حسب نوعية الطعام. الملحقات المستعملة: وعاء الإستانلس ستيل (B1)، الغطاء (B2)، العجان (C1) أو الخلاط (C2) أو مخفقة البالون (C3).

1.1 - تركيب الملحقات

يُرجى اتباع الرسومات التوضيحية 1.1 إلى 1.4.

1.2 - الاستعمال

- ابدأ بإدارة الزر (A1) نحو الموقع الذي تريده حسب مُتطلبات وصفة الطهي.
- يمكنك إضافة الطعام من خلال الفتحة الموجودة في الغطاء (B2) أثناء التشغيل.
- لإيقاف المنتج، حوّل الزر (A1) نحو الموقع "0".

نصائح:

العزز الوقت الأقصى للاستعمال: 13 دقائق

- استعمال الملحق (C1) على السرعة "1". يمكنك عجن 500 جرام من الطحين (مثلاً: للخبز الأبيض، خبز الحبوب، عجينة الحلويات، العجينة الهشة ... إلخ).

الخلط الوقت الأقصى للاستعمال: 13 دقائق.

- استعمال الخلاط (C2) على السرعة "1" إلى السرعة "1" را بر روى "Max/8".
- يمكنك خلط لغاية 1.8 كجم من العجينة الخفيفة (عجينة الكيك، الكوكيز .. إلخ).
- لا تستعمل الخلاط (C2) لعجن المكونات الثقيلة وعجينة المعكرونات الطازجة (لازانيا، ريجاتوني، بيجولي ... إلخ).
- ضرب / الاستحلاب / الخفق - الوقت الأقصى للاستعمال: 10 دقائق

6 — ریز کردن برای مقادیر کم (بر طبق مدل)

قطعات مورد استفاده: درب خردکن کوچک (N1) و کاسه خردکن کوچک (N2)

6.1 - ترکیب الملحقات

نمودارهای 10، 6.1 و 6.2 را دنبال کنید.

6.2 - کاربردها و نکات

- شما می توانید با خردکن کوچک ریز خرد کنید:
 - سبزیجات تازه: حداکثر 10 گرم / حداکثر 10 ثانیه / سرعت "7"
 - میوه های خشک / گوشت گاو (بدون استخوان و گوشت بریده شده): حداکثر 100 گرم / حداکثر 10 ثانیه / سرعت "1"
 - پوره سبزیجات: حداکثر 150 گرم / حداکثر 20 ثانیه / پالس یا سرعت "1".
 - این آسیاب برای مواد سختی مانند قهوه طراحی نشده است.
- پیاده کردن لوازم: صبر کنید تا دستگاه کاملاً متوقف شود و مونتاژ را در جهت معکوس، نمودارهای 10، 6.2 و 6.1 ادامه دهید.

7 — تنظیم کردن طول سیم (A7 را مشاهده کنید)

8 — خرد کردن مقادیر جزئی و زبر (بر طبق مدل)

قطعات مورد استفاده: آسیاب نصب شده.

- بوسیله وضعیت پالس می توانید در چند ثانیه خرد کنید: انگور خشک، برگه زردآلو، غیره. - مقدار / حداکثر زمان: 100 گرم / 5 ثانیه

تمیز کردن

- دستگاه را از برق بکشید.
- قسمت موتور (A) یا لوازم (E) را در آب فرو نکنید و آنها را زیر جریان آب نگیرید. آنها را با یک دستمال خشک یا کمی مرطوب پاک کنید.
- لوازم جانبی را کاملاً از هم باز کنید و به سرعت پس از استفاده بشوئید.
- به تیغه ها با مراقبت دست بزنید تا از آسیب جلوگیری شود. (نمودار 10).
- لوازم جانبی را بشوئید، آبکش کرده و خشک نمائید: آنها در ماشین ظرفشویی در امان هستند، به جز تمام اجزای فلزی در سر خردکن: سر (F)، خمیرگیر (C1) و مخلوط کن (C2).

اگر دستگاه شما کار نکرد چه کار باید کرد

لطفاً قبل از اولین استفاده به فصل مراجعه کنید

دستگاه شما همچنان کار نمیکنند؟ با یکی از مراکز خدمات مجاز تماس بگیرید (لیست اسامی در دفترچه خدمات).

لوازم جانبی دستگاه

صفحه 59 را مشاهده کنید و از وب سایت با نام تجاری بازدید نمائید.

توجه: این کتابچه شامل دستورالعمل برای لوازم جانبی اضافی می باشد. لطفاً برای مراجعه آتی حفظ کنید. لطفاً جهت کسب اطلاعات بیشتر در مورد نحوه خرید لوازم جانبی با خدمات مشتری تماس بگیرید.

نکات:

- تمامی موادی که میبایست خرد شوند را آماده نمائید (برای گوشت، استخوانها، غضروفها و رگ و ریشه ها را جدا کنید و آنرا به قطعاتی حدود 2 سانتیمتر در 2 سانتیمتر ببرید).
- اطمینان حاصل نمائید یخ گوشت شما کاملاً آب شده باشد.
- پیاده کردن لوازم: صبر کنید تا دستگاه کاملاً متوقف شود و مونتاژ در جهت معکوس نمودارهای 10، از 3.3 تا 3.1 و سپس 9 را ادامه دهید.

4 — ریزکردن / تکه کردن (بر طبق مدل)

لوازم مورد استفاده: نگهدارنده ضمیمه (E)، سبزی خرد کن (G) استوانه (بر طبق مدل).

4.1 - نصب لوازم

نمودارهای 10، 9 و سپس از 4.1 تا 24 را دنبال کنید.

4.2 - کاربردها و نکات

- با چرخاندن انتخاب وضعیت (A1) بر روی سرعت "5" برای رنده درشت و سرعت "7" برای رنده ریز دستگاه را بکار اندازید.
- یا هر گونه وسیله دیگری به درون لوله تغذیه هل ندهید.
- شما می توانید تا 2 کیلوگرم غذا را آماده کنید. حداکثر زمان استفاده: 10 دقیقه.
- از استوانه برای این موارد استفاده نمائید:
 - تکه های درشت G4 / رنده ریز (G5): هویج، کرفس، سبزمینی، نیر و غیره.
 - تکه های درشت G3: سیب زمینی، هویج، خیار، سیب، چغندر و غیره.
 - رایبوکشن (G6): سیب زمینی، پارمزان و غیره.
- پیاده کردن لوازم: صبر کنید تا دستگاه کاملاً متوقف شود و مونتاژ در جهت معکوس نمودارهای 10، از 4.2 تا 9 ادامه دهید.

5 — گرفتن آب میوه ها و سبزیجات (بر طبق مدل)

لوازم مورد استفاده: آمیوه گیری نصب شده (H)

5.1 - جا زدن لوازم آمیوه گیری

نمودارها از 5.1 تا 5.6 را دنبال کنید.

5.2 - جا زدن آمیوه گیری بر روی دستگاه (حداکثر زمان استفاده: 10 دقیقه).

- میوه ها و سبزیجات را به تکه های کوچک خرد کنید.
- با قرار دادن تنظیم وضعیت (A1) بر روی سرعت "5" او دستگاه را بکار اندازید.
- آنها را داخل لوله تغذیه که بر روی درب (H2) قرار دارد بریزید و بوسیله فشاری (H1) آنها را آرام به داخل هل دهید.
- پیش از آنکه اجازه دهید دستگاه کاملاً خنک شود، از 500 گرم ماده غذایی بیش از 5 بار برای دستگاه استفاده ننمائید.
- مهم: پس از هر 300 گرم ترکیب، فیلتر (H3) و جمع کننده آب (H4) را تمیز کنید.

نکات:

- شما میتوانید آب این مواد غذایی را بگیرید: هویج، گوجه فرنگی، سیب، انگور، تمشک و غیره. اما گرفتن آب برخی میوه ها را بگیرید: موز، گلابی آوکادو، تمشک، برخی گونه های سیب، غیره.
- آمیوه آماده شده را سریعاً استفاده نمائید،
- پیاده کردن لوازم: صبر کنید تا دستگاه و فیلتر دوار کاملاً متوقف شوند، قبل از برداشتن لوازم جانبی از دستگاه، مونتاژ در جهت معکوس نمودارها از 6.5 تا 1.5 را ادامه دهید.

- از همزن بادکنکی (C3) بر روی سرعت "1" با حالت "1" Max/8 استفاده نمائید.
- میتوانید این مواد را آماده کنید: مایونز، مایونز سیر دار، سسها، سفیده تخم مرغ زده شده (سفیده تا 10 عدد تخم مرغ) خامه زده شده (تا 500 میلی لیتر)، غیره.
- هیچگاه از همزن بادکنکی (C3) برای زدن خمیرهای سنگین و یا مخلوط کردن خمیرهای سبک استفاده ننمائید

پیاده کردن لوازم:

صبر کنید تا دستگاه کاملاً متوقف شود و مونتاژ در جهت معکوس نمودار. 4 تا 1.1 را ادامه دهید.

2 — مخلوط کردن/ هم زدن (بر طبق مدل)

بسته به نوع غذا، میتوانید از از مخلوط کن (D) برای آماده کردن تا 5.1 لیتر مخلوط غلیظ و 1.25 لیتر مخلوط مایع استفاده نمائید.

قطعات مورد استفاده : تنگ مخلوط کن (L.D)

2.1 - سوار کردن قطعات

نمودارها از 2.1 تا 3.2 و 10 را دنبال کنید.

2.2 - کاربرد (حداکثر زمان استفاده: 3 دقیقه).

- برای شروع، بر طبق دستور تهیه انتخابی، انتخاب کننده (A1) را بر روی وضعیت دلخواه بچرخانید ("7" یا "8" به "max" یا "pulse"). از موقعیت ازناعوکب برای کنترل بهتر مخلوط کردن و ترکیب بهتر آماده سازی خود استفاده کنید. در طول آماده
- سازی اضافه کنید. (L5, D2). شما می توانید مواد غذایی را از طریق سوراخ در کلاهک اندازه گیری.

نکات:

• شما میتوانید آماده کنید:

- سوپهای بسیار نرم شده، پوره ها، کمپوتهای میوه، میلک شیکها، و کوکتلها.
- خمیرهای مایع (پن کیک، فریتز، کلافتیز، کاستارد).

• اگر مواد هنگام مخلوط کردن به اطراف کاسه بچسبند، دستگاه را متوقف کنید، منتظر توقف کامل دستگاه باشید و مخلوط کن را بردارید، و با استفاده از کاردک، غذا را بر روی تیغه ها فشار دهید، و برای ادامه آماده سازی مخلوط کن خود را سر جای خود قرار دهید.

پیاده کردن لوازم : صبر کنید تا قبل از برداشتن کوزه مخلوط کن، دستگاه کاملاً متوقف شود و مونتاژ در جهت معکوس نمودار 2.3 تا 2.1 و 10 را ادامه دهید.

3 — سری خرد کن (بر طبق مدل)

قطعات مورد استفاده : نگهدارنده ضمیمه (E)، سری خردکن (F)

3.1 - نصب ضمیمه خرد کن ریز

نمودارها 9، 10 و سپس 3.1 تا 3.3 را دنبال کنید.

3.2 - سوار کردن سری خرد کن

- با چرخاندن انتخاب کننده (A1) بر روی سرعت "5" یا "7" دستگاه را روشن کنید.
- بوسیله فشاری (F7)، گوشت را تکه تکه به درون لوله تغذیه سرازیر کنید. هیچگاه مواد را با انگشتان یا هر گونه وسیله دیگری به درون لوله تغذیه هل ندهید.
- شما می توانید تا 3 کیلوگرم گوشت را خرد کنید. حداکثر زمان استفاده: 10 دقیقه.

قبل از اولین استفاده

- قبل از اولین استفاده از دستگاه، تمامی قطعات را با آب و صابون بشوئید (غیر از لوازم قسمت (E) : به قسمت تمیز کردن مراجعه نمائید) آبکشی نمائید و خشک کنید.
- دستگاه را بر روی یک سطح صاف، تمیز و خشک قرار دهید. اطمینان حاصل نمائید انتخاب کننده برقی سرعت (A1) بر روی وضعیت "0" باشد سپس سیم دستگاه را به برق وصل نمائید.
- برای شروع کار دستگاه چندین انتخاب دارید: (مُودار A1 را مشاهده کنید).
— عملکرد متناوب (پالس) : انتخاب کننده برقی سرعت (A1) بر روی وضعیت پالس قرار دهید. پالس های متناوب میتواند برای شما امکان راحتتر کنترل کردن برخی غذاهای خاص را فراهم کند
— عملکرد مداوم: انتخاب کننده برقی سرعت (A1) بر روی وضعیت دلخواه از "1" ال "Max/8" بر طبق غذای مورد تهیه تنظیم نمائید. در طول تهیه غذای مورد نظر در صورت لزوم میتوانید آنرا عوض نمائید.
- برای متوقف کردن عملکرد دستگاه، انتخاب کننده (A1) را بر روی "0" قرار دهید.
- مهم: دستگاه در صورتی شروع به کار خواهد کرد که درپوش ایمنی (A5) و سری (A3) قفل شده باشد. چنانچه در طول کار قفل درپوش ایمنی (A5) و/ یا سری (A3) را باز کنید دستگاه سریعاً متوقف خواهد شد. درپوش و/ یا سری را قفل کنید، انتخاب کننده (A1) را بر روی وضعیت "0" قرار دهید، و سپس بطور عادی با انتخاب سرعت دلخواه دستگاه را دوباره روشن کنید.

1 — مخلوط کردن / خمیر زنی / زدن / تعلیق / هم زدن

با استفاده از کاسه از جنس فولاد ضد زنگ (B1) و درب آن (B2) بسته به مواد غذایی، شما می توانید تا 1.8 کیلوگرم خمیر سبک آماده کنید.

قطعات مورد استفاده : کاسه استنلس استیل (B1)، درب (B2)، خمیر زن (C1) یا مخلوط کن (C2) یا همزن بادکنکی (C3)

1.1 - سوار کردن قطعات

مُودارهای 1.1 تا 1.4 را دنبال کنید.

1.2 - کاربرد

- برای شروع، بر طبق دستور تهیه انتخابی، انتخاب کننده (A1) را بر روی وضعیت دلخواه بچرخانید.
- دستگاه سریعاً شروع به کار خواهد کرد. در طول تهیه مخلوط مورد نظر میتوانید از طریق دریچه ای که بر روی درب (B2) میباشد مواد را اضافه نمائید.
- برای متوقف کردن دستگاه، دکمه (A1) را بر روی وضعیت "0" قرار دهید.

نکات:

یگز ریبه (حداکثر زمان استفاده: 13 دقیقه).

— وسیله خمیر زنی (C1) را بر روی سرعت "1" استفاده نمائید. شما میتوانید تا 500 گرم آرد را خمیر کنید و بزیند (مثال: نان سفید، نان سبوس دار، خمیر ساده، خمیرهای ترد، غیره).

مخلوط کردن (حداکثر زمان استفاده: 13 دقیقه).

— مخلوط کن (C2) را بر روی سرعت "1" ال "Max/8" استفاده نمائید.

— شما میتوانید تا 1.8 کیلوگرم خمیر سبک مخلوط نمائید (کلوچه، بیسکویت، غیره).

— هرگز از مخلوط کن (C2) برای مخلوط کردن خمیر سنگین و آرد پاستای تازه استفاده نکنید (لازانیا، ماکارونی کلفت و کوتاه، بیکولی، غیره).

— زخن / تعلی / هؤزخن (حداکثر زمان استفاده: 10 دقیقه).

INTERNATIONAL GUARANTEE: COUNTRY LIST
SMALL HOUSEHOLD APPLIANCES

ARGENTINA	0800-122-2732	مصر EGYPT	16622	VIETNAM	1800-555521	МАКЕДОНИЈА MACEDONIA	(02) 20 50 319
ՀԱՅԱՍՏԱՆ ARMENIA	010 55-76-07	EESTI ESTONIA	668 1286	SLOVENIJA SLOVENIA	02 234 94 90	MALAYSIA	603 7802 3000
AUSTRALIA	1300307824	SUOMI FINLAND	09 8946 150	ΕΛΛΑΔΑ GREECE	2106371251	MEXICO	(55) 52839354
ÖSTERREICH AUSTRIA	01 890 3476	FRANCE Continentale + Guadeloupe, Martinique, Réunion, St-Martin	09 74 50 47 74	香港 HONG KONG	8130 8998	MOLDOVA	22 224035
البحرين BAHRAIN	17716666	DEUTSCHLAND GERMANY	0212 387 400	MAGYARORSZÁG HUNGARY	06 1 801 8434	NEDERLAND The Netherlands	0318 58 24 24
БЕЛАРУСЬ BELARUS	017 2239290	سلطنة عمان OMAN	24703471	INDONESIA	+62 21 5793 7007	NEW ZEALAND	0800 700 711
BELGIE BELGIUM	070 23 31 59	POLSKA POLAND	801 900 420 koszt jak za połączenie lokalne	ITALIA ITALY	1 99 207 354	NORGE NORWAY	22 96 39 30
BOSNA I HERCEGOVINA	Info-linija za potrošače 033 551 220	PORTUGAL	808 284 735	日本 JAPAN	0570-077772	ESPAÑA SPAIN	933 06 37 65
BRASIL BRAZIL	11 2915-4400	قطر QATAR	44485555	الأردن JORDAN	5665505	SVERIGE SWEDEN	08 629 25 00
БЪЛГАРИЯ BULGARIA	0700 10 330	REPUBLIC OF IRELAND	01 677 4003	ҚАЗАҚСТАН KAZAKHSTAN	727 378 39 39	SUISSE SCHWEIZ SWITZERLAND	044 837 18 40
CANADA	1-800-418-3325	ROMANIA	0 21 316 87 84	한국어 KOREA	080-733-7878	ประเทศไทย THAILAND	02 765 6565
CHILE	02 2 884 46 06	РОССИЯ RUSSIA	495 213 32 30	الكويت KUWAIT	1807777 Ext :2104	TÜRKİYE TURKEY	444 40 50
COLOMBIA	018000520022	المملكة العربية السعودية SAUDI ARABIA	920023701	LATVIJA LATVIA	6 616 3403	الإمارات العربية المتحدة UAE	8002272
HRVATSKA CROATIA	01 30 15 294	SRBIJA SERBIA	060 0 732 000	لبنان LEBANON	4414727	Україна UKRAINE	044 300 13 04
ČESKÁ REPUBLIKA CZECH REPUBLIC	731 010 111	SINGAPORE	6550 8900	LIETUVA LITHUANIA	5 214 0057	UNITED KINGDOM	0345 602 1454
DANMARK DENMARK	44 66 31 55	SLOVENSKO SLOVAKIA	232 199 930	LUXEMBOURG	0032 70 23 31 59	U.S.A.	800-395-8325

10/04/2018

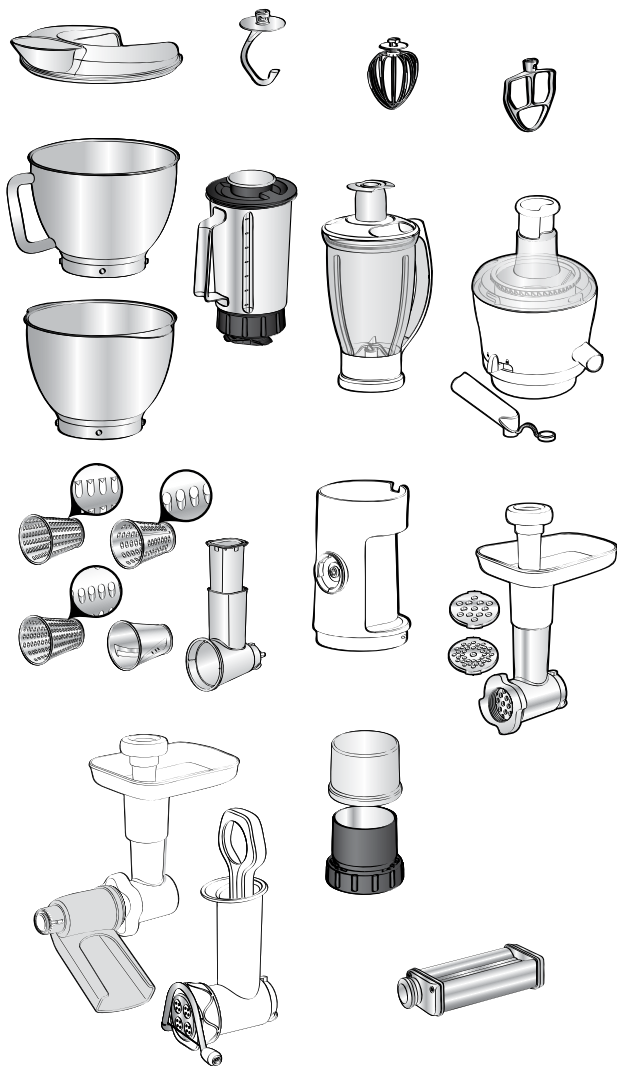
Date of purchase / Date d'achat / Fecha de compra / Købsdato / Ostopäivä / Kjøpsdato / Inköpsdatum / Ostukuupäev / Pirkuma datums / Isigijimo data / Data zakupu / Datum izročitve blaga / Datum kupovine / Vásárlás dátuma / Data achiziției / Дата на закупуване / Дата продажы / Чыгулур ор. / Дата продажы / Сатылган күні / 購入日 / วันที่ซื้อ / 구입일자 / Датум на купување :

Product reference / Référence produit / Referencia del producto / Referencenummer / Tuotenumero / Artikelnummer / Produktreferens / Toote vitenumber / Produkta atsauces numurs / Gaminio numeris / Referența produsului / Referența produsului / Tip aparata / Készülék típusa / Cod produs / Модел / Модель / Уникод / Model / Yarıci / 製品リファレンス番号 / รุ่นผลิตภัณฑ์ / 제품명 / Податоци за произвожд :

Retailer name and address / Nom et adresse du revendeur / Nombre y dirección del minorista / Forhandler navn & adresse / Jälleenmyyjän nimi ja osoite / Forhandler navn og adresse / Återförsäljarens namn och adress / Mütiya kauplus ja address / Veikala nosaukums un adrese / Parduotuvės pavadinimas ir adresas / Nazwa i adres sprzedawcy / Naziv i adresa prodajnog mjesta / Naziv in naslov trgovine / Forgalmazó neve és címe / Numele și adresa vânzătorului / Търговски обект / Назва та адреса продавця / Чыгулур/чыгулурчунун үнүклүлүндө лү хуушл. / Название и адрес продавца / Сатушының атауы мен мекен-жайы / 販売店名、住所 / ชื่อและที่อยู่ของทางร้านที่ซื้อ / 소매점 이름과 주소 / Име и адреса на продавач :

Distributor stamp / Cachet / Sello del distribuidor / Forhandler stempel / Jälleenmyyjän leima / Forhandler stempel / Återförsäljarens stämpel / Tempel / Zimogs / Antspaudas / Pieczęć sprzedawcy / Pečat distributera / Pečat trgovine / Forgalmazó pecsétje / Ștampila vânzătorului / Печат на търговския обект / Печатка продавця / Чыгп. / Печать продавця / Сатушының мөрі / 販売店印 / ตราประทับของทางร้านที่ซื้อ / 소매점 직인 / Печат на дистрибутор :

- FR 01 - 04
- EN 05 - 08
- NL 09 - 12
- DE 13 - 16
- EL 17 - 20
- IT 21 - 24
- PT 25 - 28
- ES 29 - 32
- RU 33 - 36
- UK 37 - 40
- KK 41 - 44
- AR 48 - 45
- FA 52 - 49



Ref. 8020002155