

NL

VERTALING VAN DE
OORSPRONKELIJKE
GEBRUIKSAANWIJZING
DIGITAAL SOLDEERSTATION



Inhoudsopgave

Opmerkingen m.b.t. de bedieningshandleiding 2

Veiligheid 2

Informatie over het apparaat 6

Transport en opslag 7

Inbedrijfstelling 8

Bediening 8

Defecten en storingen 10

Onderhoud 11

Recycling 11

Opmerkingen m.b.t. de bedieningshandleiding

Symbolen



Waarschuwing voor elektrische spanning

Dit symbool wijst op gevaren voor het leven en de gezondheid van personen door elektrische spanning.



Waarschuwing voor hete oppervlakken

Dit symbool wijst op gevaren voor het leven en de gezondheid van personen door hete oppervlakken.



Waarschuwing

Dit signaalwoord wijst op een gevaar met een middelmatige risicograad, dat indien niet vermeden de dood of zwaar letsel tot gevolg kan hebben.



Voorzichtig

Dit signaalwoord wijst op een gevaar met een lage risicograad, dat indien niet vermeden gering of matig letsel tot gevolg kan hebben.

Let op

Dit signaalwoord wijst op belangrijke informatie (bijv. materiële schade), maar niet op gevaren.



Info

Aanwijzingen met dit symbool helpen u bij het snel en veilig uitvoeren van uw werkzaamheden.



Handleiding opvolgen

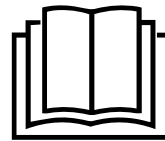
Aanwijzingen met dit symbool wijzen u erop dat de bedieningshandleiding moet worden opgevolgd.



Veiligheidsbril dragen

Aanwijzingen met dit symbool wijzen u erop dat de oogbescherming moet worden gebruikt.

De actuele versie van de bedieningshandleiding en de EU-conformiteitsverklaring, kunt u downloaden via de volgende link:



PSIS 10-230V



<https://hub.trotec.com/?id=44254>

Veiligheid

Algemene veiligheidsaanwijzingen voor elektrische gereedschappen



Waarschuwing

Lees alle veiligheidsinstructies, aanwijzingen, illustraties en technische gegevens van dit elektrisch gereedschap.

Het niet opvolgen van de onderstaande aanwijzingen kan een elektrische schok, brand en/of zwaar letsel veroorzaken.

Bewaar alle veiligheidsinstructies en aanwijzingen voor later gebruik.

Het in de veiligheidsinstructies gebruikte begrip *Elektrisch gereedschap* heeft betrekking op via het spanningsnet gevoed elektrisch gereedschap (met netsnoer) of op accugevoed elektrisch gereedschap (zonder netsnoer).



Algemene veiligheidsinstructies voor elektrisch gereedschap – Veiligheid op de werkplek






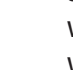
- **Houd uw werkomgeving schoon en goed verlicht.** Rommelige of slecht verlichte werkomgevingen kunnen leiden tot ongevallen.
- **Werk met het elektrisch gereedschap niet in zones met explosiegevaar, waar zich brandbare vloeistoffen, gassen of stoffen bevinden.** Elektrisch gereedschap veroorzaakt vonken, waardoor stof of dampen kunnen ontsteken.
- **Houd kinderen en andere personen uit de buurt tijdens het gebruik van het elektrisch gereedschap.** Bij afleiding kunt u de controle over het elektrisch gereedschap verliezen.

 **Algemene veiligheidsinstructies voor elektrisch gereedschap – Elektrische veiligheid**

- **De aansluitstekker van het elektrisch gereedschap moet passen in de contactdoos. De stekker mag op geen enkele wijze worden gewijzigd. Gebruik geen adapterstekker in combinatie met elektrisch gereedschap met randaarde.** Ongewijzigde stekkers en geschikte contactdozen verminderen het risico op een elektrische schok.
- **Vermijd lichamelijk contact met geaarde oppervlakken, zoals buizen, verwarmingen, fornuizen en koelkasten.** Er is een verhoogd risico door een elektrische schok als uw lichaam geaard is.
- **Houd elektrisch gereedschap uit de buurt van regen of nattigheid.** Het binnendringen van water in elektrisch gereedschap verhoogt de kans op een elektrische schok.
- **Gebruik de kabel niet verkeerd, voor het dragen of ophangen van het elektrisch gereedschap of om de stekker uit de contactdoos te trekken. Houd de aansluitkabel uit de buurt van hitte, olie, scherpe randen of bewegende onderdelen.** Beschadigde of verwarde aansluitkabels verhogen het risico op een elektrische schok.
- **Werk u met een elektrisch gereedschap in de buitenlucht, gebruik dan alleen verlengkabels die ook geschikt zijn voor gebruik buiten.** Het gebruik van een voor gebruik buiten geschikte verlengkabel vermindert het risico op een elektrische schok.
- **Is het gebruik van het elektrisch gereedschap in een vochtige omgeving onvermijdbaar, gebruik dan een aardlekschakelaar.** Het gebruik van een aardlekschakelaar vermindert het risico op een elektrische schok.

 **Algemene veiligheidsinstructies voor elektrisch gereedschap – Veiligheid van personen**

- **Wees voorzichtig, let goed op wat u doet en werk verstandig met elektrisch gereedschap. Gebruik geen elektrisch gereedschap als u moe bent of onder invloed bent van drugs, alcohol of medicijnen.** Een moment van onoplettendheid bij het gebruik van het elektrisch gereedschap kan leiden tot ernstig letsel.

-   **Draag persoonlijke beschermingsmiddelen en altijd een veiligheidsbril.** Het dragen van persoonlijke beschermingsmiddelen, zoals stofmasker, slipvaste veiligheidsschoenen, veiligheidshelm of gehoorbescherming, afhankelijk van type en gebruik van het elektrisch gereedschap, vermindert het risico op letsel.
-  
-  

- **Voorkom onbedoeld in gebruik nemen. Zorg dat het elektrisch gereedschap is uitgeschakeld, voordat u het op de stroomvoorziening en / of accu aansluit, het oppakt of draagt.** Heeft u bij het dragen van het elektrisch gereedschap uw vinger op de schakelaar of sluit u ingeschakeld elektrisch gereedschap aan op de stroomvoorziening, dan kunnen er ongelukken ontstaan.
- **Verwijder instelgereedschappen of moersleutels voordat u het elektrisch gereedschap inschakelt.** Als gereedschap of een sleutel zich in een draaiend onderdeel van het elektrisch gereedschap bevindt, kan dit tot letsel leiden.
- **Vermijd een abnormale lichaamshouding. Zorg altijd voor een stabiele stand en houd altijd uw evenwicht.** Hierdoor kunt u het elektrisch gereedschap bij onverwachte situaties beter onder controle houden.
- **Draag geschikte kleding. Draag geen wijde kleding of sieraden. Houd haren en kleding uit de buurt van bewegende onderdelen.** Losvallende kleding, sieraden of lang haar kunnen worden gegrepen door bewegende onderdelen.
- **Indien er stofafzuig- en -opvanginrichtingen kunnen worden gemonteerd, moeten deze worden aangesloten en correct worden gebruikt.** Het gebruik van een stofafzuiging kan gevaren door stof verminderen.
- **Waant u zich niet onterecht veilig en negeer de veiligheidsregels voor elektrisch gereedschap niet, zelfs als u na veelvuldig gebruik vertrouwd bent met het elektrisch gereedschap.** Achteloos handelen kan in een fractie van een seconde leiden tot ernstig letsel.

 **Algemene veiligheidsinstructies voor elektrisch gereedschap – Gebruik en behandeling van het elektrisch gereedschap**

- **Overbelast het elektrisch gereedschap niet. Gebruik het juiste elektrisch gereedschap voor uw werkzaamheden.** Met het juiste elektrisch gereedschap werkt u beter en veiliger binnen het opgegeven prestatiebereik.
- **Gebruik geen elektrisch gereedschap waarvan de schakelaar defect is.** Elektrisch gereedschap dat niet kan worden in- of uitgeschakeld, is gevaarlijk en moet worden gerepareerd.
- **Haal de stekker uit de contactdoos en / of verwijder een verwijderbare accu, voordat u instellingen uitvoert aan het apparaat, inzetstukken wisselt of het elektrisch gereedschap weglegt.** Deze voorzorgsmaatregel voorkomt het onbedoeld starten van het elektrisch gereedschap.

- **Bewaar ongebruikt elektrisch gereedschap buiten het bereik van kinderen. Laat het elektrisch gereedschap niet gebruiken door personen die hier niet vertrouwd mee zijn of deze aanwijzingen niet hebben gelezen.**
Elektrisch gereedschap is gevaarlijk als het wordt gebruikt door onervaren personen.
- **Verzorg elektrisch gereedschap en inzetstukken zorgvuldig. Controleer of bewegende onderdelen probleemloos werken en niet klemmen of onderdelen zijn gebroken of zo beschadigd, dat de werking van het elektrisch gereedschap nadelig wordt beïnvloed. Laat beschadigde onderdelen vóór gebruik van het elektrisch gereedschap repareren.** Veel ongelukken worden veroorzaakt door slecht onderhouden elektrisch gereedschap.
- **Houd snijgereedschappen scherp en schoon.** Zorgvuldig verzorgde snijgereedschappen met scherpe snijkanten, raken minder snel bekneld en zijn eenvoudiger te hanteren.
- **Gebruik elektrisch gereedschap, inzetstukken, hulpgereedschappen etc. volgens deze aanwijzingen. Houd hierbij rekening met de werkomstandigheden en de uit te voeren werkzaamheden.** Het gebruik van elektrisch gereedschap voor andere dan de bedoelde toepassingen kan tot gevaarlijke situaties leiden.
- **Houd grepen en greepvlakken droog, schoon en vrij van olie en vet.** Glibberige grepen en greepvlakken maken een veilige bediening en beheersing van het elektrisch gereedschap in onverwachte situaties onmogelijk.



Algemene veiligheidsinstructies voor elektrisch gereedschap - Service

- **Laat uw elektrisch gereedschap alleen door gekwalificeerd vakpersoneel en alleen met originele reserveonderdelen repareren.** Zo wordt gewaarborgd dat de veiligheid van het elektrisch gereedschap behouden blijft.



Apparaatspecifieke veiligheidsinstructies voor soldeerstations

- **De verhitte soldeerstift of het gesmolten soldeertin nooit aanraken.** Er bestaat verbrandingsgevaar.
- **De soldeerbout nooit met water afkoelen.** Laat de soldeerbout na de werkzaamheden alleen in de lucht afkoelen.
- **Gebruik de houder tijdens werkpauses en voor het plaatsen van de soldeerbout in de houder.** De hoge hitte van de soldeerbout kan een ongeschikte onderlegger in brand zetten.
- **Houd het apparaat uit de buurt van brandbaar materiaal.**

- **Adem geen dampen in.** Zorg bij langere werkzaamheden, waarbij dampen kunnen ontstaan, die schadelijk zijn voor de gezondheid, altijd voor voldoende ventilatie op uw werkplek zorgen.
- **Vermijd contact van de hete soldeerstift met de kunststofonderdelen van de houder.** Anders kunnen beschadigingen aan het apparaat ontstaan.
- **Vermijd het eten, drinken en roken in ruimten waar wordt gesoldeerd.** Anders kunnen aan de handen hechtende loodsporen via levensmiddelen of sigaretten in het menselijk organisme komen.
- **Na het solderen altijd uw handen grondig wassen.**
- **Soldeerafval niet weggooien bij het huisvuil.** Soldeerafval hoort bij het speciaal afval.
- **Bij soldeerwerkzaamheden aan elektrische onderdelen, eerst de stroomvoorziening scheiden, voordat u verder gaat met solderen.** Er bestaat gevaar voor een elektrische schok, evenals een mogelijke vernieling van het elektrische onderdeel door een kortsluiting.

Bedoeld gebruik

Het apparaat PSIS 10-230V is bedoeld voor het solderen van elektronica binnen een vrijetijds- en doe-het-zelf-omgeving. Het kan voor soldeerwerkzaamheden, lassen van kunststoffen en het aanbrengen van versieringen worden gebruikt.

Wij raden u aan, het elektrisch gereedschap te gebruiken met originele accessoires van Trotec.

Voorspelbaar verkeerd gebruik

Het apparaat is niet geschikt voor de volgende toepassingen:

- Graveren van elektronische media, zoals CD's, DVD's, etc. Deze kunnen bij het graveren worden beschadigd.
- Hardsolderen of het solderen van aluminium

Elk ander gebruik dan in hoofdstuk bedoeld gebruik is beschreven, geldt als logisch voorspelbaar verkeerd gebruik.

Persoonlijke kwalificaties

Personen die dit apparaat gebruiken moeten:

- de bedieningshandleiding, vooral het hoofdstuk veiligheid hebben gelezen en begrepen.

Veiligheidssymbolen en stickers op de accessoires

Let op

Verwijder geen veiligheidssymbolen, stickers of etiketten van het apparaat. Houd alle veiligheidssymbolen, stickers en etiketten in een leesbare toestand.

De volgende veiligheidssymbolen en stickers zijn aangebracht op de accessoires:



Waarschuwing voor dampen die schadelijk zijn voor de gezondheid

Dot symbool geeft aan dat tijdens het solderen dampen kunnen ontstaan, die schadelijk zijn voor de gezondheid. Zorg altijd voor voldoende ventilatie op uw werkplek!

Persoonlijke beschermingsuitrusting



Draag een veiligheidsbril.

U beschermt hiermee uw ogen tegen afsplinterende, vallende en rondvliegende brokstukken, die letsel kunnen veroorzaken.

Restgevaaren



Waarschuwing voor elektrische spanning

Werkzaamheden aan elektrische onderdelen mogen alleen door een geautoriseerd gespecialiseerd bedrijf worden uitgevoerd!



Waarschuwing voor elektrische spanning

Er bestaat kortsluitgevaar door in de behuizing binnendringende vloeistoffen!
Dompel het apparaat en de accessoires niet onder in water. Zorg dat geen water of andere vloeistoffen in de behuizing komen.



Waarschuwing voor elektrische spanning

Er bestaat kortsluitgevaar door in de behuizing binnendringende vloeistoffen!
Gebruik het soldeerstation niet als de greep, het netsnoer of de stekker beschadigd zijn. Open het apparaat nooit.



Waarschuwing voor hete oppervlakken

De verhitte soldeerstift of het gesmolten soldeertin nooit aanraken. Er bestaat verbrandingsgevaar. Laat het apparaat altijd afkoelen, voordat u onderdelen van het apparaat vervangt, reinigt of controleert.



Waarschuwing voor hete oppervlakken

LETSELGEVAAR! Houd uw handen uit de buurt van het verhitte werkstuk. De hitte kan door het werkstuk worden doorgegeven.



Waarschuwing voor hete oppervlakken

Onderdelen van het apparaat kunnen zeer heet worden en tot brandwonden leiden. Let vooral goed op als kinderen of andere kwetsbare personen aanwezig zijn!



Waarschuwing

Giftige dampen!



Bij werkzaamheden ontstaan gassen en dampen die schadelijk zijn voor de gezondheid.
Draag een veiligheidsbril en zorg altijd voor voldoende ventilatie.



Waarschuwing

Brandgevaar!

Gebruik alleen de meegeleverde houder of een vuurvaste ondergrond voor het neerleggen van de hete soldeerbout.



Waarschuwing

Brandgevaar!

Laat het ingeschakelde apparaat nooit onbewaakt achter.



Waarschuwing

Vermijd het eten, drinken en roken in ruimten waar wordt gesoldeerd. Anders kunnen aan de handen hechtende loodsporen via levensmiddelen of sigaretten in het menselijk organisme komen.



Waarschuwing

Van dit apparaat kunnen gevaren uitgaan als het ondeskundig of niet volgens het bedoeld gebruik wordt gebruikt door niet geïnstrueerde personen! Zorg dat wordt voldaan aan de persoonlijke kwalificaties!



Waarschuwing

Het apparaat is geen speelgoed en hoort niet in kinderhanden.



Waarschuwing

Verstikkingsgevaar!

Laat het verpakkingsmateriaal niet achteloos rondslingeren. Voor kinderen kan dit gevaarlijk speelgoed zijn.



Voorzichtig

Houd voldoende afstand van warmtebronnen.

Let op

Het apparaat kan beschadigd raken als het niet correct wordt opgeslagen of getransporteerd.
De informatie m.b.t. het transport en de opslag van het apparaat opvolgen.

Let op

Vermijd contact van de hete soldeerstift met de kunststofonderdelen van de houder. Anders kunnen beschadigingen aan het apparaat ontstaan.

Gedrag bij noodgevallen

1. Schakel het apparaat uit.
2. Bij noodgevallen het apparaat scheiden van de netvoeding: De netstekker van het aansluitkabel uit het stopcontact verwijderen door de stekker vast te pakken.
3. Sluit een defect apparaat niet opnieuw aan op de netaansluiting.

Informatie over het apparaat

Beschrijving van het apparaat

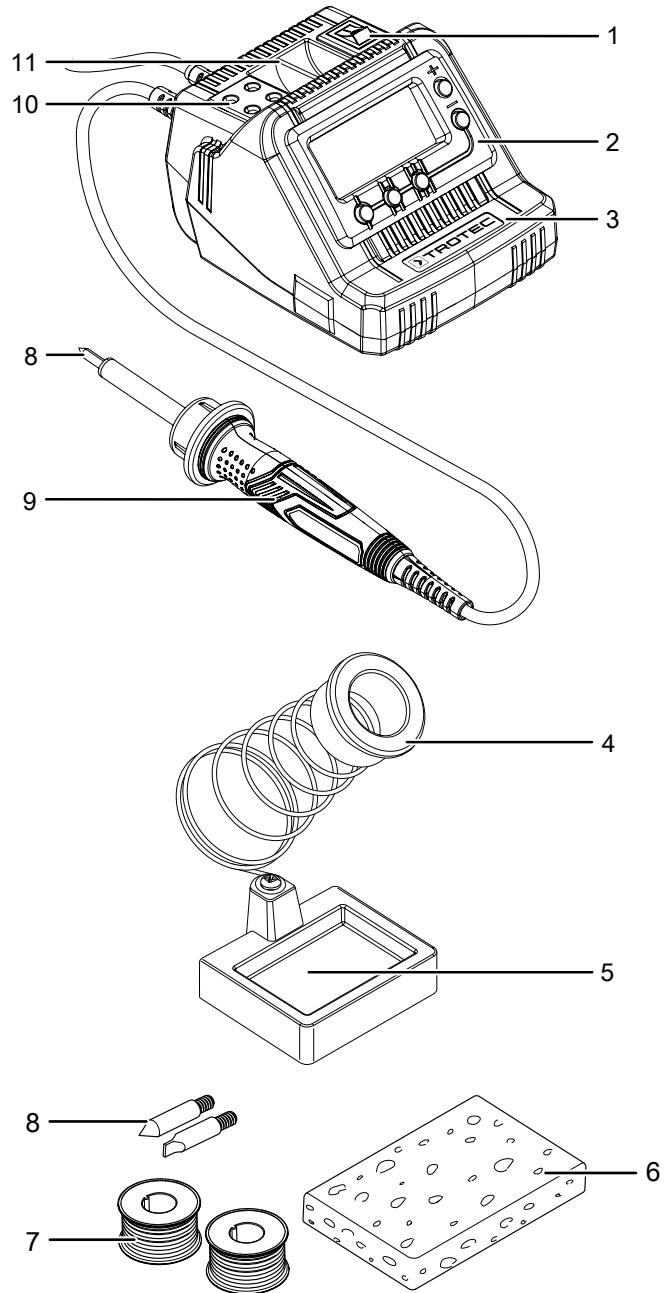
Het apparaat PSIS 10-230V bestaat uit een digitaal soldeerstation met aangesloten soldeerbout, evenals een soldeerbouthouder.

Het soldeerstation levert temperaturen van 200 °C tot max. 450 °C bij de soldeerstift. Via het bedieningspaneel van het digitaal soldeerstation kunnen drie temperaturniveaus (200 °C / 300 °C / 400 °C) worden voorgeselecteerd. Met de toetsen "+" en "-" kan de temperatuur bovendien in stappen van 10 °C fijn worden ingesteld. Via het LCD-display op het bedieningspaneel worden de actuele temperatuur en de opwarmprocedure weergegeven.

De soldeerstiften kunnen worden vervangen en zo worden aangepast aan de geplande werkzaamheden (3 soldeerstiften worden meegeleverd).

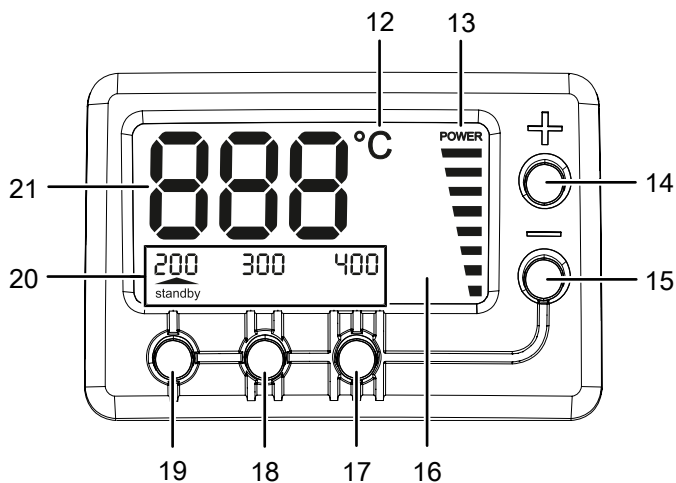
De in het soldeerstation geïntegreerde opbergvakken voor soldeerstiften en soldeertin vereenvoudigen de werkzaamheden.

Overzicht van het apparaat



Nr.	Aanduiding
1	Aan-/uit-schakelaar
2	Bedieningspaneel met LCD-display
3	Soldeerstation
4	Soldeerbouthouder
5	Opbergvak soldeerspons
6	Soldeerspons
7	Soldeertin
8	Soldeerstift
9	Soldeerbout
10	Opbergvak voor soldeerstiften
11	Opbergvak voor soldeertin

Bedieningspaneel met LCD-display



Nr.	Aanduiding	Beschrijving
12	Indicatie temperatuureenheid	Informeert over de weergegeven temperatuureenheid (°C)
13	Indicatie <i>POWER</i> (opwarmen van de soldeerbout)	Toont de actuele verwarmingstoestand van de soldeerbout
14	Toets +	Werktemperatuur verhogen
15	Toets -	Werktemperatuur verlagen
16	LCD-display	Toont extra informatie (temperatuur, temperatuurvoorkeuze) op het bedieningspaneel
17	Toets temperatuurvoorkeuze 400°C	De temperatuur wordt op 400 °C ingesteld
18	Toets temperatuurvoorkeuze 300°C	De temperatuur wordt op 300 °C ingesteld
19	Toets temperatuurvoorkeuze 200°C	De temperatuur wordt op 200 °C ingesteld
20	Weergave van de voorgeselecteerde temperatuur / standby	Toont de actueel vooringestelde temperatuur (nr. 17, 18, 19) en geeft aan als het apparaat omschakelt naar standby-bedrijf.
21	Weergave van de gewenste en actuele temperatuur	Toont de actuele temperatuur, evenals de gewenste temperatuur (tijdens het instellen)

Leveromvang

- 1 x apparaat PSIS 10-230V
- 1 x soldeerbouthouder
- 3 x soldeerstift (1 x voorgemonteerd)
- 1 x soldeertin Ø 1,0 mm, 10 g
- 1 x soldeertin Ø 1,5 mm, 10 g
- 1 x soldeerspons
- 1 x handleiding

Technische gegevens

Parameter	Waarde
Model	PSIS 10-230V
Netaansluiting	230 V / 50 Hz
Opgenomen vermogen	60 W
Temperatuurbereik	200 °C tot 450 °C
Kabellengte soldeerstation	1,5 m
Kabellengte soldeerbout	1,2 m
Beschermingsklasse	I /
Gewicht	1,0 kg

Transport en opslag

Let op

Het apparaat kan beschadigd raken als het niet correct wordt opgeslagen of getransporteerd. De informatie m.b.t. het transport en de opslag van het apparaat opvolgen.

Transport

Vóór elk transport de volgende instructies opvolgen:

- Schakel het apparaat uit.
- De stekker van het netsnoer uit het stopcontact trekken door de stekker vast te pakken.
- Laat het apparaat afkoelen.

Opslag

Vóór elke opslag de volgende aanwijzingen opvolgen:

- Schakel het apparaat uit.
- De stekker van het netsnoer uit het stopcontact trekken door de stekker vast te pakken.
- Laat het apparaat afkoelen.
- Reinig het apparaat, zoals in het hoofdstuk onderhoud is beschreven.

Houd bij het niet gebruiken van het apparaat rekening met de volgende opslagcondities:

- Droog en tegen vocht en hitte beschermd
- Omgevingstemperatuur onder 45 °C
- op een plaats die beschermd is tegen stof en direct zonlicht

Inbedrijfstelling

Apparaat uitpakken

- Verwijder het apparaat en de accessoires uit de verpakking.
- Controleer de inhoud op volledigheid en let op beschadigingen.



Waarschuwing

Verstikkingsgevaar!

Laat het verpakkingsmateriaal niet achteloos rondslingeren. Voor kinderen kan dit gevaarlijk speelgoed zijn.

- Het gebruikte verpakkingsmateriaal recycleren volgens de nationale wetgeving.

Soldeerstift plaatsen / vervangen

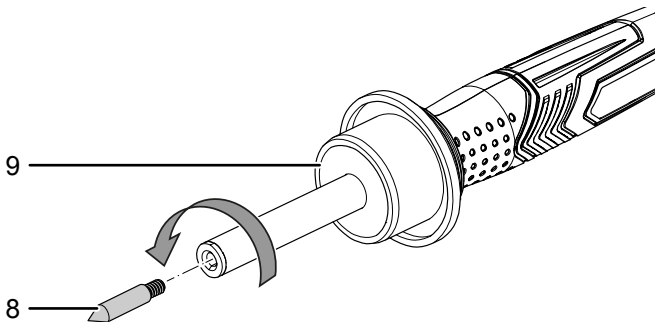


Voorzichtig

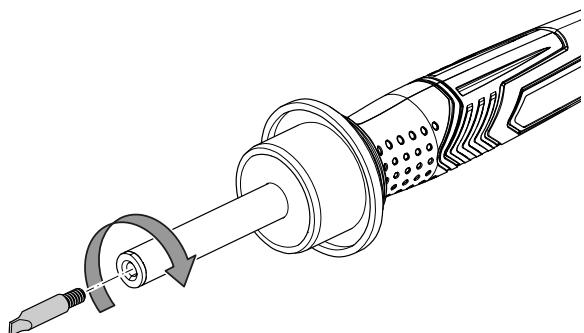
Verbrandingsgevaar! Het verwijderen van de soldeerstift mag alleen bij een uitgeschakeld apparaat en een afgekoelde soldeerstift gebeuren.

De soldeerstift (8) heeft een schroefdraad en kan dus snel een eenvoudig worden vervangen.

1. De netstekker van het netsnoer uit het stopcontact trekken door de netstekker vast te pakken.
2. Laat de soldeerbout (9) indien nodig in de soldeerbouthouder (4) afkoelen.
3. De voormonteerde soldeerstift (8) linksom draaien, om deze uit de soldeerbout (9) te draaien.



4. De nieuwe soldeerstift (8) rechtsom in de soldeerbout (9) draaien.



Soldeerstift vertinnen

Bij het eerste gebruik van het soldeerstation en ook bij het gebruik van elke nieuwe soldeerstift, moet de soldeerstift (8) worden vertind.

Netsnoer aansluiten

1. Steek de netstekker in een volgens de voorschriften gezekeerd stopcontact.

Bediening

Algemeen:

- De te solderen onderdelen moeten schoon zijn en mogen geen oxidelaag hebben. Verwijder afzettingen indien nodig met alcohol of met staalwol.
- Gebruik een geschikt onderlegmateriaal, voor bescherming van het werkblad tegen soldeertinspatten.
- Vermijd trillingen bij het werkstuk tijdens de afkoelfase. Dit kan leiden tot "koude lassen".
- Voor aanvang van de soldeerwerkzaamheden de schone soldeerstift vertinnen met een beetje soldeertin.
- Gebruik de maximale temperatuur slechts zolang dit absoluut nodig is. Dit verlengt de levensduur van de soldeerstift.
- Smelt het soldeertin op de soldeerstift, is de noodzakelijke temperatuur bereikt. Ontstaan echter klontjes, is de temperatuur te laag.
- Werkt de soldeerstift niet goed meer, kunt u proberen deze met fijn schuurpapier te reinigen. Daarna de soldeerstift een vertinnen, door een beetje soldeertin met vloeimiddel rondom aan te brengen op de soldeerstift en deze te verhitten.

Kabels aan elkaar solderen

- Gebruik een striptang voor het verwijderen van de mantel van de kabel.
- De flexibele aders van de kabel in elkaar draaien en daarna een beetje soldeertin toevoegen, door het kabeluiteinde op te warmen met de soldeerbout. Het vloeibare tin wordt door de capillaire werking in het in elkaar gedraaide kabeluiteinde gezogen.
- Indien aanwezig voor het samenvoegen van de beide kabeluiteinden een soldeerhulp (derde hand) gebruiken.
- Verwarm de beide samengevoegde kabeluiteinden met de soldeerstift en extra soldeertin toevoeren. De soldeerverbinding is gelukt, als beide draaduiteinden samen worden omsloten door een soldeertinmantel.

Printplaten solderen

- De te solderen elementen voorbereiden, door de aansluitdraden volgens het gatenpatroon van de printplaat om te buigen.

- Steek de aansluitdraden door de printplaat en de draden iets doorbuigen, zodat de onderdelen stevig in de juiste positie worden gehouden.
- Met de soldeerbout het soldeeroog en de aansluitdraad verwarmen en daarna een beetje soldeertin toevoeren aan het soldeerpunt.
- Zorg dat het vloeibare soldeertin het soldeeroog volledig bedekt en de aansluitdraad omsluit.

Apparaat inschakelen

Draag bij werkzaamheden met het apparaat uw persoonlijke beschermingsuitrusting.

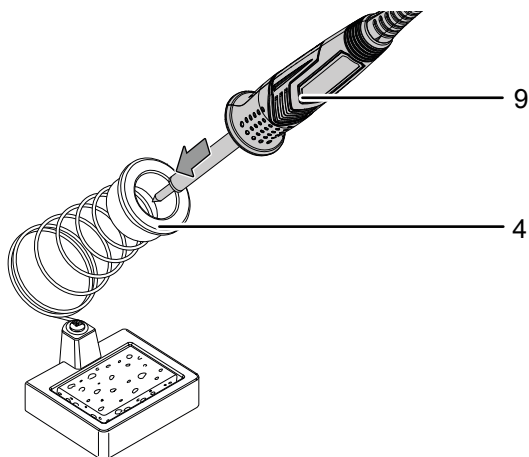
Opmerking

Zorg dat een soldeerstift aanwezig is in de soldeerbout. De soldeerbout nooit verhitten zonder soldeerstift.

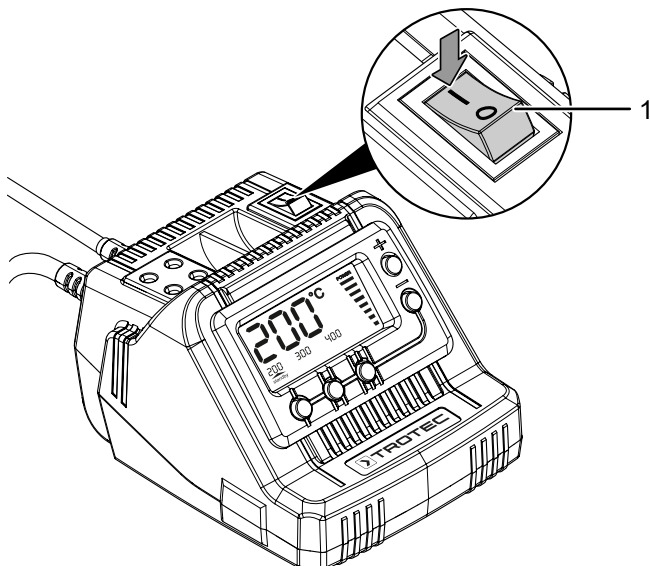
Opmerking

Gebruik de soldeerbouthouder (4) voor het opwarmen van de soldeerbout, voor pauzes tussen de werkstappen, evenals voor het afkoelen van de soldeerbout.

1. Plaats de soldeerbout (9) in de soldeerbouthouder (4).



2. De aan-/uit-schakelaar (1) naar de stand "I" drukken.



- ⇒ Op het display (16) wordt deze laatste vooringestelde temperatuur (300 °C bij het eerste gebruik) 3 seconden weergegeven. Daarna toont het display de actuele werkelijke temperatuur.

Temperatuur instellen

Het apparaat kan worden ingesteld op een temperatuur tussen 200 °C en 450 °C. De volgende temperatuurinstellingen tonen enkele van de meest gebruikelijke toepassingen:

- 200 °C: Smeltpunt van het meest gebruikte zachtsoldeer
- 300 °C: Normaal bedrijf, bijv. bij het gebruik van loodvrije soldeertin
- 400 °C: Hoge soldeertemperatuur, bijv. voor het desolderen van kleine soldeerpunten.
- 450 °C: Maximale soldeertemperatuur, bijv. voor het desolderen van grote soldeerpunten.



Let op

Bij een te lage soldeertemperatuur vloeit het soldeertin onvoldoende en veroorzaakt onzuivere soldeerpunten (zogenaamde koude lassen). Bij te hoge soldeertemperaturen verbrandt het soldeermiddel en vloeit het soldeertin niet. Bovendien kunnen de te bewerken materialen worden vernield.

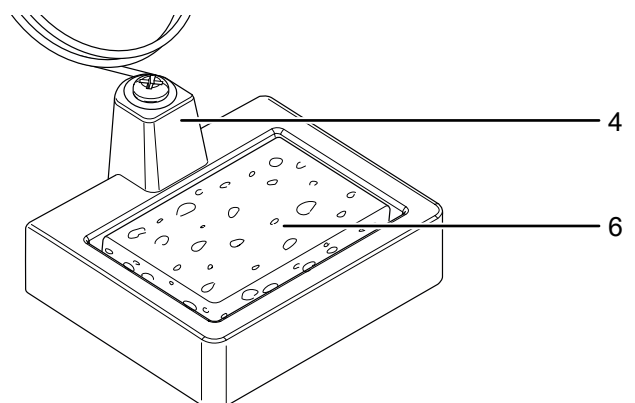
1. Druk op de toets + (14) of de toets - (15), voor het instellen van de werkteemperatuur in stappen van 10 °C.
 - ⇒ De actuele gewenste temperatuur wordt tijdens het instellen op het display (16) weergegeven

Naast de temperatuurinstelling met de toets + (14) of de toets - (15) zijn er 3 voorprogrammeerde temperaturen: 200 °C / 300 °C / 400 °C.

1. Druk op een van de toetsen voor de temperatuurvoorkeuze (17), (18) of (19), voor het instellen van de gewenste temperatuur.
 - ⇒ De gekozen temperatuur wordt in de weergave van de vooringestelde temperatuur (20) met een pijl weergegeven.

Soldeerspons gebruiken

De in de houder (4) geïntegreerde soldeerspons (6) dient voor het reinigen van de soldeerstift (8).



1. De soldeerspons (6) bevochtigen, voordat u deze gebruikt.

Opmerking

De hete soldeerstift mag nooit in aanraking komen met een droge soldeerspons. Anders kan de soldeerspons worden beschadigd.

Solderen

⚠ Voorzichtig

Dampen kunnen bij het inademen o.a. hoofdpijn en vermoeidheidsverschijnselen veroorzaken. Zorg tijdens het solderen voor voldoende toevoer van verse lucht.

1. Reinig de soldeerstift (8) op de vochtige soldeerspons (6).
2. Na het reinigen moet de soldeerstift worden vertint. Hiervoor een beetje soldeertin smelten op de hete soldeerstift.
3. De soldeerstift naar het soldeerpunt brengen en dit verhitten.
4. De soldeertin laten smelten tussen soldeerpunt en soldeerstift.
5. Meer soldeertin toevoegen, tot het gehele soldeerpunt is vertind.
6. Verwijder de soldeerstift, om het gesmolten soldeertin niet te oververhitten.
7. Laat het soldeertin afkoelen. Vermijd hierbij trillingen.

☞ Let op

Voor het solderen is vloeimiddel nodig. Het vloeimiddel is opgenomen in het soldeertin of het moet separaat worden gebruikt. Informeer uzelf over het geschikte soldeermiddel voor uw toepassing.

Standby-modus

Het soldeerstation gaat naar de standby-modus, als de soldeerbout (9) 30 minuten niet wordt gebruikt.

In de standby-modus wordt op het display een temperatuur van 200 °C weergegeven en knipperen de indicaties op het display.

1. Druk op een willekeurige toets, voor het beëindigen van de standby-modus.
2. De gewenste temperatuur instellen, zoals is beschreven in het hoofdstuk temperatuur instellen, voordat u begint met het solderen.

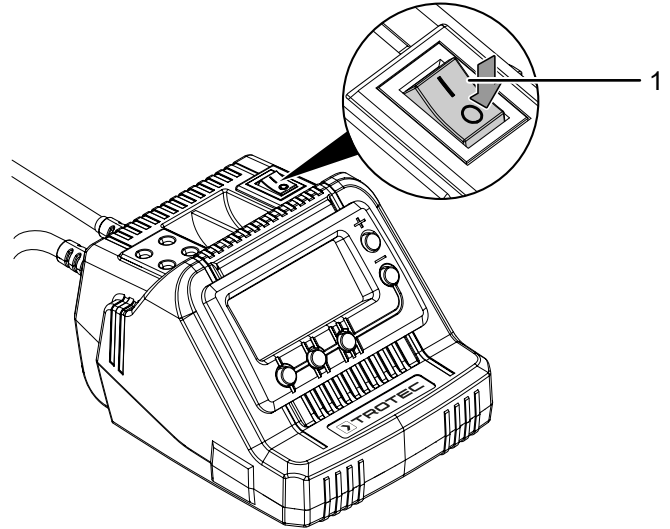
Apparaat uitschakelen



Let op

Plaats de soldeerbout na gebruik altijd weer terug in de soldeerbouthouder.

1. De aan-/uit-schakelaar (1) naar de stand "0" drukken.



⇒ Het display gaat uit. De soldeerbout koelt langzaam af. Trek bij het niet gebruiken de netstekker uit het stopcontact.

Defecten en storingen

Het apparaat is tijdens de productie meerdere keren op een goede werking getest. Mochten er desondanks storingen ontstaan, controleer het apparaat dan op basis van de volgende lijst.

Werkzaamheden voor het verhelpen van fouten en storingen, waarvoor de behuizing moet worden geopend, mogen alleen door een geautoriseerd elektrotechnische vakbedrijf of door Trotec worden uitgevoerd.

Bij het eerste gebruik ontstaat lichte rook of geurvorming:

- Hierbij gaat het niet om een fout of een storing. Na kort draaien verdwijnen deze verschijnselen.

Het apparaat start niet:

- Controleer de netaansluiting.
- Controleer het netsnoer en de netstekker op beschadigingen. Constateert u beschadigingen, probeer dan niet het apparaat weer in gebruik te nemen. Om gevaren te voorkomen, elke reparatie achterwege laten. Stuur het apparaat voor het vervangen van het netsnoer en de netstekker naar een elektrotechnische vakbedrijf of naar Trotec.
- Controleer de afzekering van de gebouwinstallatie.



Info

Wacht minimaal 10 minuten, voordat u het apparaat weer inschakelt.

Het apparaat is aan, maar het soldeertin vloeit niet, resp. maakt slechte soldeerpunten

- De temperatuur van de soldeerbout is te laag. Controleer de vooringestelde temperatuur. Verhoog de temperatuur indien nodig en wacht tot deze is bereikt.
- Het apparaat is in de standby-modus. Druk op een willekeurige toets, om de standby-modus te beëindigen en daarna de gewenste temperatuur instellen.
- De temperatuur van de soldeerbout is te hoog en het soldeermiddel, kabelisolatie of printbanen verbranden. Controleer de vooringestelde temperatuur. De temperatuur indien nodig iets lager instellen en wacht tot deze is bereikt.
- De soldeerstift is vervuild. Reinig de soldeerstift, door deze af te vegen op de bevochtigde soldeerspons.
- De soldeerstift is verbruikt. Plaats een nieuwe soldeerstift, om de prestaties van het soldeerstation te waarborgen.

Het soldeertin vormt geen verbinding

- De temperatuur van de soldeerbout is te laag. Controleer de vooringestelde temperatuur. Verhoog de temperatuur indien nodig en wacht tot deze is bereikt.
- Het soldeerpunt is te koud. Verwarm het soldeerpunt met de soldeerbout en pas daarna soldeertin toevoegen, om een gelijkmatige vloeijing rondom te bereiken.
- Het werkstuk is bewogen tijdens de afkoelfase en er is een koude las ontstaan. Zorg dat geen trillingen bij het werkstuk ontstaan tijdens de afkoelfase.

Werkt uw apparaat na deze controles nog niet probleemloos?

Neem contact op met de klantendienst. Het apparaat indien nodig voor reparatie naar een geautoriseerd elektrotechnisch vakbedrijf of naar Trotec brengen.

Onderhoud

Werkzaamheden voor aanvang van het onderhoud



Waarschuwing voor elektrische spanning

Raak de netstekker niet aan met vochtige of natte handen.

- Schakel het apparaat uit.
- De netstekker van het netsnoer uit het stopcontact trekken door de stekker vast te pakken.
- Laat het apparaat volledig afkoelen.



Waarschuwing voor elektrische spanning

Onderhoudswerkzaamheden waarvoor het openen van de behuizing noodzakelijk is, mogen uitsluitend door geautoriseerde vakbedrijven of door Trotec worden uitgevoerd.

Aanwijzingen voor het onderhoud

Reiniging

Het apparaat moet voor en na elk gebruik worden gereinigd.



Waarschuwing voor elektrische spanning

Er bestaat kortsluitgevaar door in de behuizing binnendringende vloeistoffen!

Dompel het apparaat en de accessoires niet onder in water. Zorg dat geen water of andere vloeistoffen in de behuizing komen.

- Reinig het apparaat met een vochtige, zachte en pluisvrije doek. Zorg dat geen vochtigheid in de behuizing komt. Zorg dat elektrische onderdelen niet in contact komen met vocht. Gebruik geen agressieve reinigingsmiddelen, zoals reinigungs-sprays, oplosmiddelen, alcoholhoudende reinigingsmiddelen of schuurmiddelen voor het bevochtigen van de doek.
- Droog het apparaat met een zachte en pluisvrije doek.
- Reinig de soldeerstift regelmatig, door de soldeerstift af te vegen op de vochtige soldeerspons en deze daarna weer te vertinnen.
- Gebruik geen chemicaliën voor de reiniging van de soldeerstiften.

Recycling



Het symbool met een doorgestreepte vuilnisbak op een elektrisch of elektronisch apparaat geeft aan, dat het aan het eind van de levensduur niet mag worden weggegooid met het huishoudelijk afval. Voor kosteloze retournering zijn er inzamelpunten voor oude elektrische en elektronische apparaten bij u in de buurt. De adressen kunt u opvragen bij uw gemeente. U kunt zich via onze website <https://de.trotec.com/shop/> informeren over meer door ons aangeboden retourmogelijkheden.

Door het gescheiden inzamelen van oude elektrische en elektronische apparaten worden recycling, materiaalhergebruik, resp. andere vormen van hergebruik van oude apparaten mogelijke gemaakt. Ook worden zo negatieve gevolgen bij de recyclen van de mogelijk in de apparaten opgenomen gevaarlijke stoffen voor het milieu en voor de menselijke gezondheid voorkomen.

Trotec GmbH

Grebener Str. 7
D-52525 Heinsberg

☎ +49 2452 962-400

☎ +49 2452 962-200

✉ info@trotec.com

www.trotec.com