

DENVER®

Instruction manual

BLUETOOTH SPEAKER BTS-110NR

BLUETOOTH
CONNECTION

MP3 PLAYER

USB/MICRO SD
CARD READER

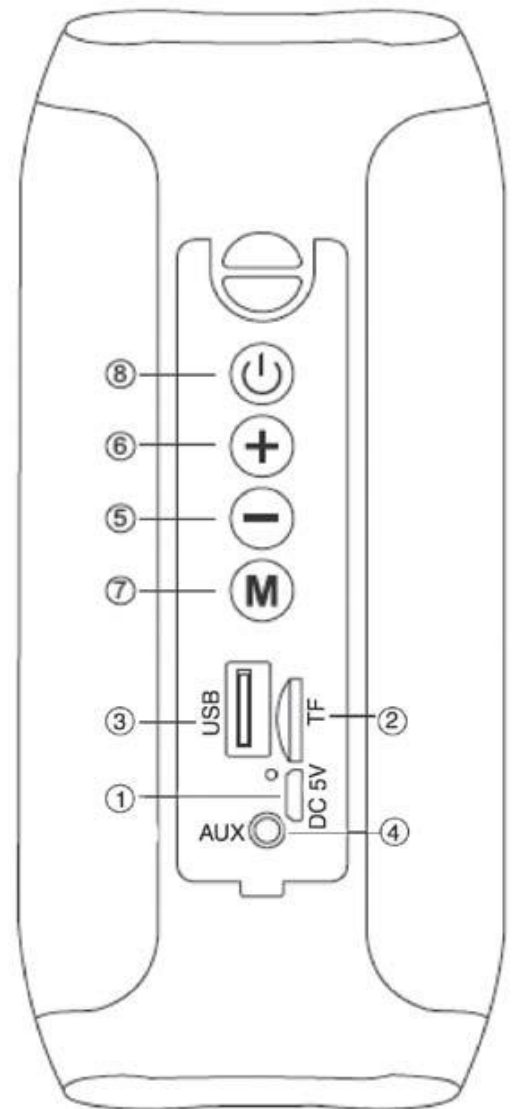
AUX IN



www.facebook.com/denverelectronics

CONTROLS

1. Micro USB socket for charging with LED indicator:
Red: Charging, turn off when charging is completed.
2. Micro SD memory input
3. USB input
4. AUX IN input
5. Volume-/Previous Track button
6. Volume +/Next track button
7. MODE button
8. Power On/Off/Play/Pause button



CHARGING

The speaker must be recharged when switched off.

1. Using the supplied USB cable, connect the end with the Micro USB jack to the micro-USB jack (1) of the speaker and the other end to the USB port of a PC or USB charger (5V, 1A, not included).
2. The LED indicator will light up red to indicate the charging status of the speaker, when fully charge the speaker, the LED indicator will turn off.

BASIC OPERATION

To turn on the speaker, press and hold the power button (8).

Press the MODE button (7) to choose from:

1. Bluetooth mode.
2. Micro SD mode, if a micro SD type memory card is inserted into the micro

- SD port (2), the speaker will start playback of the music automatically.
3. USB Mode, if a USB-type memory card is inserted into the USB port (3), the speaker will start playing songs automatically.

VOLUME ADJUSTMENT

Press and hold the Volume - (5), Volume + (6) to decrease or increase the volume.

AUX IN

1. Turn on the speaker.
2. Connect the aux-in cable to the AUX IN jack (4) of the speaker and the other end to the external device.
3. Then you can start to play music from the external device.

USE MICRO SD CARD/USB CARD

1. Turn on the speaker.
2. Insert a Micro SD card into the micro SD port (2) with holding the contacts facing the USB plug or insert a USB memory card into the USB port.
3. The music will be played automatically.
4. Press once the Volume-/Previous Track button (5) button to skip to the previous track; press the Volume +/Next track button (6) to move to the next track.
5. Press the button (8) to pause or resume the playback.

BLUETOOTH OPERATION

PAIR THE DEVICES

1. Place the speaker next to the Bluetooth device to be paired.
2. Turn on the speaker and press the MODE button (7) to enter the bluetooth mode.
3. Follow the instructions of your device to search the speaker.
4. The speaker name is “Denver BTS-110NR” and will be displayed on your Bluetooth device list, select it and enter the password of “0000” if required.
5. When paired successfully, you can stream music from your Bluetooth device to the speaker.

Notes:

- The Bluetooth speaker only can connect to one Bluetooth device at a time, and the connection cannot be interrupted during operation.

- When the Bluetooth pairing fails, delete another Bluetooth device in the list of connections, restart the Bluetooth speaker and search for the Bluetooth device to be connected again.

COMMANDS IN BLUETOOTH MODE

1. Press once the Volume-/Previous Track button (5) button to skip to the previous track; press the Volume +/Next track button (6) to move to the next track.
2. Press the power button (8) to pause or resume the playback.
3. If you receive a call, press the power button (8) to answer the call and activate the speaker phone feature. To end the call, press the power button.

TRUE WIRELESS STEREO BLUETOOTH CONNECTION (TWS FUNCTION FOR TWO SPEAKERS)

1. Power on two speakers and the default setting is the Bluetooth mode, the LED light flash (a sound is heard confirming the speaker is set into Bluetooth pairing mode).
2. Turn off the bluetooth function on your phone or other bluetooth device , long press M button of either speaker and (a sound is heard confirming the TWS function opened), after few seconds two bluetooth speakers voice prompt, when you see one of speaker LED light is flashing and another LED light is on but not flashing, it shows two speakers bluetooth connected;
3. Open the mobile phone Bluetooth - search the “Denver BTS-110NR”;
4. Find the name “Denver BTS-110NR” - select the connection;
5. Bluetooth speaker voice prompt, it show bluetooth connected, then you will enjoy the music from two speakers;
6. Long Press M button again if you want to quit the TWS function and enjoy music by one speaker.

Note: If some equipment prompts for a password, enter the default password 0000.

VOICE ASSISTANCE FUNCTION

Press the MODE button (7) for twice to turn on the mobile voice assistance function.

TECHNICAL FEATURES

Rechargeable Battery:	Internal lithium: 3.7V, 1200mAh
Power:	5V 1A
Bluetooth Frequency Range:	2402MHz~2480MHz
Operating Frequency Range:	20Hz~20KHz
Max Output Power:	40dBm
Dimensions:	160 x 67 x 68 mm
Weight:	380 g

SAFTY, CLEANING & MAINTENANCE

Important information regarding safety issues

Read this safety information carefully in order to avoid personal or device damage. Study the instruction manual carefully before you install and start up the device. The manufacturer cannot be held responsible for an incorrect installation and non-intended usage.

Risk of hearing loss

Never use the appliance with high volume for long periods, or may cause hearing loss.

Moisture and water

Never use the appliance in damp areas or near a sink, wash stand, bathtub, shower, etc.

Never touch the appliance with wet hands.

Please notice - All products are subject to change without any notice. We take reservations for errors and omissions in the manual.

ALL RIGHTS RESERVED, COPYRIGHT DENVER ELECTRONICS A/S

DENVER®

www.denver-electronics.com



Electric and electronic equipment and included batteries contains materials, components and substances that can be hazardous to your health and the environment, if the waste material (discarded electric and electronic equipment and batteries) is not handled correctly.

Electric and electronic equipment and batteries is marked with the crossed out trash can symbol, seen above. This symbol signifies that electric and electronic equipment and batteries should not be disposed of with other household waste, but should be disposed of separately.

As the end user it is important that you submit your used batteries to the appropriate and designated facility. In this manner you make sure that the batteries are recycled in accordance with legislature and will not harm the environment.

All cities have established collection points, where electric and electronic

equipment and batteries can either be submitted free of charge at recycling stations and other collection sites, or be collected from the households. Additional information is available at the technical department of your city.

Hereby, Inter Sales A/S declares that the radio equipment type BTS-110 is in compliance with Directive 2014/53/EU. The full text of the EU declaration of conformity is available at the following internet address:

www.denver-electronics.com and then click the search ICON on topline of website. Write model number: BTS-110. Now enter product page, and red directive is found under downloads/other downloads.

Warning! Lithium battery inside

DENVER ELECTRONICS A/S

Omega 5A, Soeften

DK-8382 Hinnerup

Denmark

www.facebook.com/denverelectronics

DENVER®

Bedienungsanleitung

BLUETOOTH-LAUTSPRECHER BTS-110NR

BLUETOOTH-ANSCHLUSS

MP3-PLAYER

USB/MICROSD-KARTENLESER

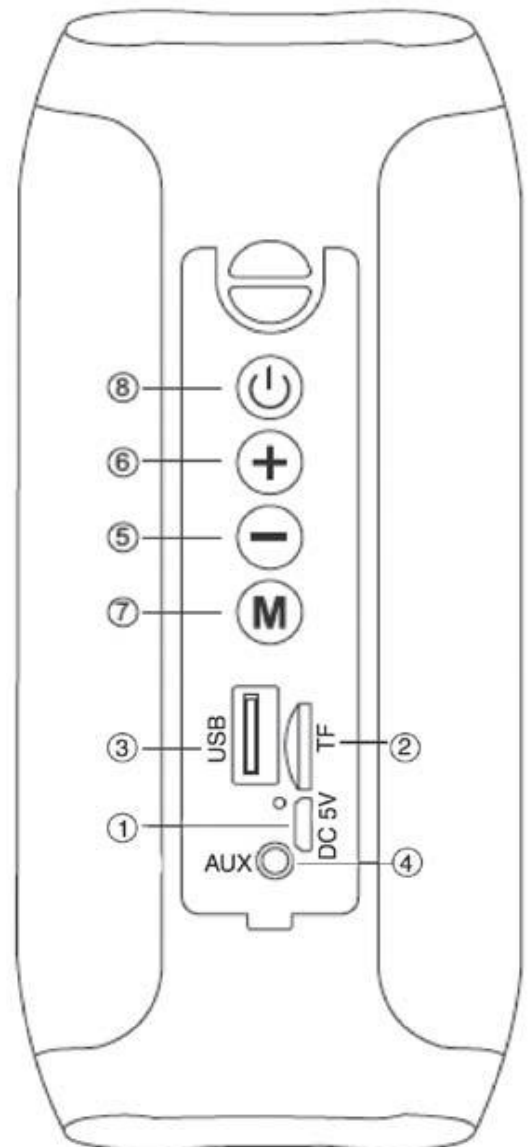
AUX-EINGANG



www.facebook.com/denverelectronics

BEDIENELEMENTE

1. Micro-USB-Buchse zum Laden mit LED-Anzeige:
Rot: Laden, ausschalten, wenn der Ladezyklus abgeschlossen ist.
2. microSD-Kartensteckplatz
3. USB-Eingang
4. AUX-Eingang
5. Lautstärke-/Vorheriger Titel
6. Lautstärke +/Nächster Titel
7. MODUS-Taste
8. Ein/Aus/Wiedergabe/Pause



LADEN

Der Lautsprecher muss im ausgeschalteten Zustand geladen werden.

1. Schließen Sie das mitgelieferte USB-Kabel an der Micro-USB-Buchse (1) des Lautsprechers und am USB-Port eines PC oder USB-Ladegeräts (5 V/1 A, nicht im Lieferumfang enthalten) an.
2. Die LED-Anzeige leuchtet rot, um den Ladezustand des Lautsprechers anzuzeigen. Wenn der Lautsprecher vollständig aufgeladen ist, erlischt die LED.

ALLGEMEINE BEDIENUNGSHINWEISE

Halten Sie die Ein-/Aus-Taste (8) gedrückt, um den Lautsprecher einzuschalten.

Drücken Sie die MODUS-Taste (7), um eine der folgenden Funktionen

zu wählen:

1. Bluetooth-Modus.
2. microSD-Modus; wenn eine microSD-Speicherkarte im microSD-Steckplatz (2) eingesetzt ist, startet der Lautsprecher automatisch die Wiedergabe der Musik.
3. USB-Modus; wenn ein USB-Speichermedium am USB-Port (3) angeschlossen ist, beginnt der Lautsprecher automatisch mit der Wiedergabe der Musik.

LAUTSTÄRKE EINSTELLEN

Halten Sie Lautstärke - (5) oder Lautstärke + (6) gedrückt, um die Lautstärke zu verringern oder zu erhöhen.

AUX-EINGANG

1. Schalten Sie den Lautsprecher ein.
2. Schließen Sie das AUX-Eingangskabel am AUX Eingang (4) des Lautsprechers und am externen Gerät an.
3. Sie können nun mit der Musikwiedergabe vom externen Gerät beginnen.

MICROSD-KARTE/USB-SPEICHERMEDIUM VERWENDEN

1. Schalten Sie den Lautsprecher ein.
2. Setzen Sie eine microSD-Karte im microSD-Steckplatz (2) ein und richten Sie die Kontakte auf den USB-Port aus. Alternativ schließen Sie ein USB-Speichermedium am USB-Port an.
3. Die Musik wird automatisch wiedergegeben.
4. Drücken Sie einmal Lautstärke -/Vorheriger Titel (5), um zum vorherigen Titel zu springen und drücken Sie Lautstärke +/Nächster Titel (6), um zum nächsten Titel zu gelangen.
5. Drücken Sie die Ein/Aus-Taste (8), um die Wiedergabe zu unterbrechen oder fortzusetzen.

BLUETOOTH

Gerät koppeln

1. Stellen Sie den Lautsprecher neben das zu koppelnde Bluetooth-Gerät.
2. Schalten Sie den Lautsprecher ein und drücken Sie MODUS (7), um in den Bluetooth-Modus zu gelangen.
3. Folgen Sie den Anleitungen Ihres Geräts, um den Lautsprecher zu suchen.
4. Der Name des Lautsprechers lautet „Denver BTS-110NR“ und wird in Ihrer

Bluetooth-Geräteliste angezeigt. Wählen Sie ihn und geben Sie ggf. das Passwort „0000“ ein.

5. Wenn die Verbindung erfolgreich aufgebaut wurde, können Sie Musik von Ihrem Bluetooth-Gerät auf den Lautsprecher streamen.

Hinweise:

- Der Bluetooth-Lautsprecher kann sich jeweils nur mit einem Bluetooth-Gerät verbinden und die Verbindung kann während des Betriebs nicht unterbrochen werden.
- Wenn die Bluetooth-Verbindung fehlschlägt, löschen Sie ein anderes Bluetooth-Gerät in der Liste der Verbindungen, starten Sie den Bluetooth-Lautsprecher neu und suchen Sie nach dem Bluetooth-Gerät, das erneut verbunden werden soll.

BEFEHLE IM BLUETOOTH-MODUS

1. Drücken Sie einmal Lautstärke -/Vorheriger Titel (5), um zum vorherigen Titel zu springen und drücken Sie Lautstärke +/Nächster Titel (6), um zum nächsten Titel zu gelangen.
2. Drücken Sie die Ein-/Aus-Taste (8), um die Wiedergabe zu unterbrechen oder fortzusetzen.
3. Wenn Sie einen Anruf erhalten, drücken Sie die Ein-/Aus-Taste (8), um den Anruf anzunehmen und die Freisprechfunktion zu aktivieren. Um den Anruf zu beenden, drücken Sie erneut die Ein/Aus-Taste.

ECHTE STEREO-BLUETOOTH-VERBINDUNG (TWS-FUNKTION FÜR ZWEI LAUTSPRECHER)

1. Schalten Sie zwei Lautsprecher mit der Standardeinstellung Bluetooth-Modus ein. Die LED blinkt (ein Signalton ertönt, der bestätigt, dass der Lautsprecher in den Bluetooth-Koppelungsmodus geschaltet ist).
2. Schalten Sie die Bluetooth-Funktion Ihres Telefons oder eines anderen Bluetooth-Geräts aus und halten Sie die M-Taste eines der beiden Lautsprecher gedrückt (ein Signalton ertönt, der die aktivierte TWS-Funktion bestätigt). Nach wenigen Sekunden hören Sie die Ansage von den beiden Bluetooth-Lautsprechern. Wenn eine der Lautsprecher-LEDs blinkt und eine andere LED leuchtet, aber nicht blinkt, wird angezeigt, dass die beiden Lautsprecher-Bluetooth verbunden sind.
3. Öffnen Sie die Bluetooth-Funktion des Smartphones und suchen Sie „Denver BTS-110NR“.

4. Wählen Sie „Denver BTS-110NR“ zum Verbinden.
5. Sie hören die Bluetooth-Lautsprecheransage zur Bestätigung, dass Bluetooth verbunden ist und Sie können die Musik von zwei Lautsprechern genießen.
6. Halten Sie die M-Taste erneut gedrückt, um die TWS-Funktion beenden und Musik über einen Lautsprecher genießen möchten.

Hinweis: Wenn Geräte nach einem Passwort fragen, geben Sie das Standardpasswort 0000 ein.

SPRACHASSISTENT

Drücken Sie zweimal die MODUS-Taste (7), um den Sprachassistenten einzuschalten.

TECHNISCHE DATEN

Akku:	Integrierter Lithium-Ionen-Akku: 3,7 V/1200 mAh
Einschalten:	5 V/1 A
Bluetooth Frequenz:	2402MHz~2480MHz
Betriebsfrequenzbereich:	20Hz~20KHz
Max. Ausgangsleistung:	40dBm
Abmessungen:	160 x 67 x 68 mm
Gewicht:	380 g

SICHERHEIT, REINIGUNG & WARTUNG

Wichtige Sicherheitshinweise

Lesen Sie diese Sicherheitshinweise aufmerksam durch, um Verletzungen und Schäden zu vermeiden. Lesen Sie die Bedienungsanleitung aufmerksam durch, bevor Sie das Gerät installieren und in Betrieb nehmen. Der Hersteller kann nicht für eine fehlerhafte Installation und nicht bestimmungsgemäße Verwendung haftbar gemacht werden.

Risiko von Hörverlust

Verwenden Sie das Gerät mit hoher Lautstärke niemals über einen längeren

Zeitraum, das kann zu Hörverlust führen.

Feuchtigkeit und Wasser

Verwenden Sie das Gerät nicht in feuchten Räumen oder in unmittelbarer Nähe von Waschbecken, Waschtischen, Badewannen, Duschen usw.

Berühren Sie das Gerät nicht mit nassen Händen.

Bitte beachten Sie – Alle Produkte können stillschweigend geändert werden. Irrtümer und Auslassungen in der Bedienungsanleitung vorbehalten.

ALLE RECHTE VORBEHALTEN, URHEBERRECHTE DENVER ELECTRONICS A/S

DENVER®

www.denver-electronics.com



Elektrische und elektronische Geräte sowie Batterien enthalten Materialien, Komponenten und Substanzen, welche für Sie und Ihre Umwelt schädlich sein können, sofern die Abfallmaterialien (entsorgte elektrische und elektronische Altgeräte sowie Batterien) nicht korrekt gehandhabt werden.

Elektrische und elektronische Geräte und Batterien sind mit dem durchgestrichenen Mülltonnensymbol gekennzeichnet, wie oben dargestellt. Dieses Symbol bedeutet, dass elektrische und elektronische Altgeräte sowie Batterien nicht mit dem Hausmüll entsorgt werden dürfen, sondern sie separat zu entsorgen sind.

Als Endverbraucher ist es notwendig, dass Sie Ihre erschöpften Batterien bei den entsprechenden Sammelstellen abgeben. Auf diese Weise stellen Sie sicher, dass die Batterien entsprechend der Gesetzgebung recycelt werden und keine Umweltschäden verursachen.

Alle Städte und Gemeinden haben Sammelstellen eingerichtet, an denen elektrische und elektronische Altgeräte sowie Batterien kostenfrei zum Recycling abgegeben werden können oder die sie von den Haushalten einsammeln. Weitere Informationen erhalten Sie bei der Umweltbehörde Ihrer Gemeinde.

Hiermit erklärt Inter Sales A/S, dass der Funkanlagentyp BTS-110 der Richtlinie 2014/53/EU entspricht. Der vollständige Text der EU-Konformitätserklärung ist unter der folgenden Internetadresse verfügbar: www.denver-electronics.com und klicken Sie dann auf das SYMBOL Suche in der obersten Leiste der Webseite. Modellnummer schreiben: BTS-110. Sie gelangen nun zur Produktseite, auf der Sie die rote Direktive (Richtlinie 2014/53/EU) unter downloads/other downloads finden können.

Warnung! Lithium-Akku integriert

DENVER ELECTRONICS A/S
Omega 5A, Soeften
DK-8382 Hinnerup
Dänemark
www.facebook.com/denverelectronics

DENVER®

Betjeningsvejledning

BLUETOOTH-HØJTTALER BTS-110NR

BLUETOOTH-FOR
BINDELSE

MP3-AFSPILLER

USB/MICRO
SD-KORTLÆSER

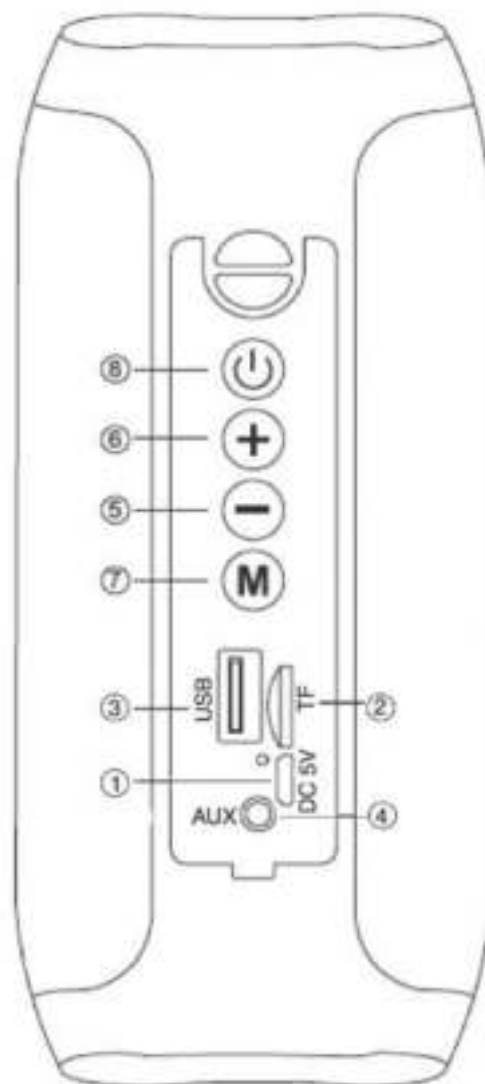
AUX-INDGANG



www.facebook.com/denverelectronics

KNAPPER OG KONTROLLER

1. Micro USB-terminal til opladning med LED-indikator:
Rød: Opladning. Slukker, når opladning er gennemført.
2. Indstik til Micro SD-kort
3. USB-terminal
4. AUX-indgang
5. Lydstyrke-/Forrige musikfil
6. Lydstyrke +/Næste musikfil
7. Knappen M (funktion)
8. Knappen Tænd/Sluk/Afspil/Pause



OPLADNING

Højttaleren skal være slukket under opladningen.

1. Brug det medfølgende USB-kabel, og forbind kablets Micro USB-stik til Micro-USB-terminalen (1) på højttaleren og kablets andet stik til USB-porten på en PC eller USB-oplader (5 V, 1 A, tilkøb).
2. LED-indikatoren lyser rødt som tegn på, at højttaleren er under opladning. Når højttaleren er fuldt opladet, slukker LED-indikatoren.

GRUNDLÆGGENDE BETJENING

Tænd højttaleren ved at trykke og holde tænd/slukkknappen (8).

Tryk på knappen M (7) for at vælge mellem:

1. Bluetooth-tilstand.
2. Micro SD-tilstand. Hvis der er isat et Micro SD-kort i Micro SD-kortindstikket

- (2), vil højttaleren automatisk begynde afspilning af musikken.
3. USB-tilstand. Hvis en USB-enhed er tilsluttet USB-porten (3), vil højttaleren automatisk begynde afspilning af musikken.

JUSTERING AF LYDSTYRKEN

Tryk og hold knapperne Lydstyrke - (5), Lydstyrke + (6) for at skrue op eller ned for lyden.

AUX-INDGANG

1. Tænd højttaleren.
2. Forbind AUX-kablet til AUX-terminalen (4) på højttaleren, og sæt kablets andet stik i en ekstern enhed.
3. Du kan nu starte afspilning af musikken på den eksterne enhed.

BRUG AF MICRO SD-KORT /USB-ENHED

1. Tænd højttaleren.
2. Sæt et Micro SD-kort i Micro SD-kortindstikket (2) med kontakterne vendt mod USB-porten, eller sæt en USB-enhed i USB-porten.
3. Afspilning af musikken starter automatisk.
4. Tryk én gang på knappen Lydstyrke -/Forrige musikfil (5) for at springe til forrige musikfil. Tryk på knappen Lydstyrke +/Næste musikfil (6) for at springe til næste musikfil.
5. Tryk på knappen (8) for at pause eller genoptage afspilningen.

BLUETOOTH-BETJENING

PARRING AF ENHEDER

1. Placér højttaleren ved siden af den Bluetooth-enhed, den skal parres med.
2. Tænd højttaleren, og tryk på knappen M (7) for at aktivere Bluetooth.
3. Følg vejledningen til din enhed for at søge efter højttaleren.
4. Højttalerens navn er "Denver BTS-110NR", og dette vises på listen over Bluetooth-enheder på din enhed. Vælg højttaleren, og indtast om nødvendigt koden "0000".
5. Når parringen er gennemført, kan du streame musik fra din Bluetooth-enhed til højttaleren.

Bemærk:

- Bluetooth-højttaleren kan kun være forbundet til én Bluetooth-enhed ad gangen, og forbindelsen kan ikke afbrydes under driften.

- Hvis Bluetooth-parringen mislykkes, skal du slette den anden Bluetooth-enhed fra listen over tilsluttede enheder, genstarte Bluetooth-højttaleren og søge efter Bluetooth-enheden for at genoprette forbindelsen.

KOMMANDOER I BLUETOOTH-TILSTAND

1. Tryk én gang på knappen Lydstyrke -/Forrige musikfil (5) for at springe til forrige musikfil. Tryk på knappen Lydstyrke +/Næste musikfil (6) for at springe til næste musikfil.
2. Tryk på tænd/slukknappen (8) for at pause eller genoptage afspilningen.
3. Hvis du modtager et opkald, skal du trykke på tænd/slukknappen (8) for at besvare opkaldet og aktivere højttalerens telefonfunktion. Afslut opkaldet ved at trykke på tænd/slukknappen.

ÆGTE TRÅDLØS BLUETOOTH STEREO-FORBINDELSE (TWS-FUNKTION FOR TO HØJTTALERE)

1. Tænd to højttalere, hvorefter standardindstillingen er Bluetooth. LED-indikatoren blinker (du hører et lydsignal til bekræftelse af, at højttaleren er i Bluetooth parringstilstand).
2. Slå Bluetooth-funktionen fra på din mobiltelefon eller anden Bluetooth-enhed, og tryk og hold knappen M på én af højttalerne (du hører et lydsignal til bekræftelse af, at TWS-funktionen er aktiveret). Efter nogle få sekunder lyder stemmeprompten fra begge Bluetooth-højttalere, og LED-indikatoren på den ene højttaler blinker, mens LED-indikatoren på den anden højttaler lyser konstant som tegn på, at de to højttalere er forbundet via Bluetooth;
3. Slå Bluetooth til på din mobiltelefon - søg efter "Denver BTS-110NR";
4. Find navnet "Denver BTS-110NR" - vælg for at oprette forbindelse;
5. Bluetooth-højttalerens stemmeprompt angiver, at Bluetooth er tilsluttet, og du vil nu kunne nyde lyden fra to højttalere;
6. Tryk og hold knappen M igen, hvis du vil afslutte TWS-funktionen og afspille musikken i kun én højttaler.

Bemærk: Hvis du har udstyr, der beder om en adgangskode, skal du indtaste standardadgangskoden 0000.

STEMMEASSISTANCEFUNKTION

Tryk to gange på knappen M (7) for at slå den mobile

stemmeassistancefunktion til.

TEKNISKE SPECIFIKATIONER

Genopladeligt batteri:	Indbygget litiumbatteri: 3,7 V, 1200 mAh
Strømkrav:	5 V 1 A
Bluetooth frekvens:	2402MHz~2480MHz
Driftsfrekvensområde:	20Hz~20KHz
Maximal udgangseffekt:	40dBm
Mål:	160 x 67 x 68 mm
Vægt:	380 g

SIKKERHED, RENGØRING OG VEDLIGEHOLDELSE

Vigtige sikkerhedsoplysninger

Læs disse sikkerhedsanvisninger omhyggeligt, og undgå derved at skade dig selv eller apparatet. Læs betjeningsvejledningen omhyggeligt, før du sætter apparatet op og tager det i brug. Producenten kan ikke holdes ansvarlig for forkert opsætning og brug.

Risiko for høreskader

Brug aldrig apparatet ved høj lydstyrke i længere tid ad gangen, da dette kan medføre høreskader.

Fugt og væske

Brug aldrig apparatet på fugtige steder eller nær en håndvask, servante, et badekar, en brusekabine osv.

Berør aldrig apparatet med våde hænder.

Bemærk venligst - Ret til uvarslet ændring i alle produkter forbeholdes. Vi tager forbehold for fejl og udeladelser i denne manual.

ALLE RETTIGHEDER RESERVERET, COPYRIGHT DENVER
ELECTRONICS A/S

DENVER®

www.denver-electronics.com

CE



Elektrisk og elektronisk udstyr samt medfølgende batterier indeholder materialer, komponenter og stoffer, der kan være skadelige for menneskers sundhed og for miljøet, hvis affaldet (kasseret elektrisk og elektronisk udstyr og batterier) ikke håndteres korrekt.

Elektrisk og elektronisk udstyr og batterier er mærket med ovenstående overkrydsede skraldespand. Den symboliserer, at elektrisk og elektronisk udstyr og batterier ikke må bortskaffes sammen med usorteret husholdningsaffald, men skal indsamles særskilt.

Som slutbruger er det vigtigt, at du afleverer dine brugte batterier til de ordninger, der er etablerede. På denne måde er du med til at sikre, at batterierne genanvendes i overensstemmelse med lovgivningen og ikke unødigt belaster miljøet.

Alle kommuner har etableret indsamlingsordninger, hvor kasseret elektrisk og elektronisk udstyr samt bærbare batterier gratis kan afleveres af borgerne på genbrugsstationer og andre indsamlingssteder eller bliver afhentet direkte fra husholdningerne. Nærmere information kan fås hos kommunens tekniske forvaltning.

Hermed erklærer Inter Sales A/S, at radioudstyrstypen BTS-110 er i overensstemmelse med direktiv 2014/53/EU.

EU-overensstemmelseserklæringens fulde tekst kan findes på følgende internetadresse: www.denver-electronics.com, og klik på søgeikonet øverst på hjemmesiden. Skriv modelnummeret: BTS-110. Du kommer nu ind på produktsiden, hvor RED-direktivet kan findes under downloads/andre downloads.

Advarsel! Indeholder lithium-batteri

DENVER ELECTRONICS A/S
Omega 5A, Søften
DK-8382 Hinnerup
Danmark
www.facebook.com/denverelectronics

DENVER®

Manual de instrucciones

ALTAVOZ BLUETOOTH DE BTS-110NR

CONEXIÓN
BLUETOOTH

Reproductor
MP3

USB/LECTOR DE
TARJETAS MICRO
SD

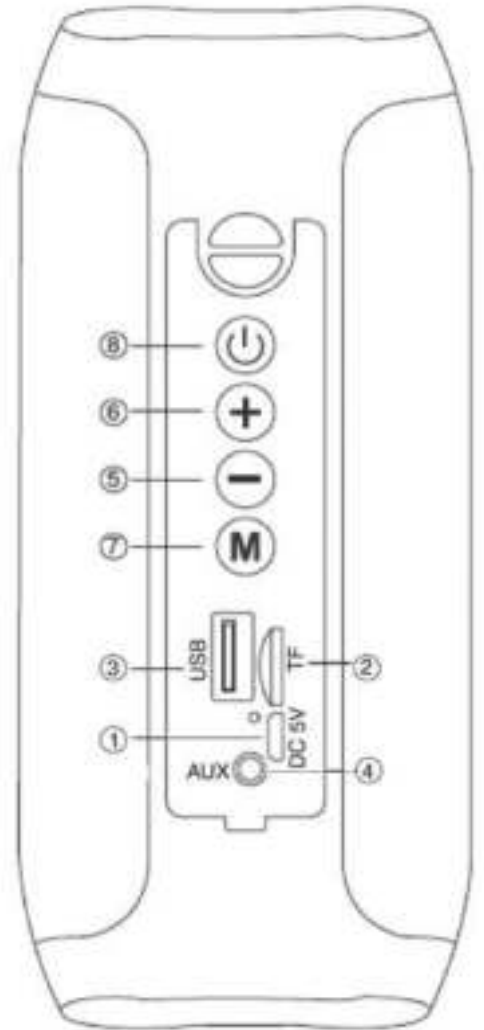
ENTRADA AUX



www.facebook.com/denverelectronics

CONTROLES

1. Toma micro USB para carga con indicador LED:
Rojo: Cargando; se apaga cuando se completa la carga.
2. Entrada de memoria micro SD
3. Entrada USB
4. Entrada AUX IN
5. Botón de Volumen-/Pista anterior
6. Botón de Volumen +/Siguiete pista
7. Botón MODO
8. Botón de Encendido
/Apagado/Reproducción/Pausa



Cargador

El altavoz debe recargarse cuando se apaga.

1. Usando el cable USB que se adjunta, conecte el extremo con la toma micro USB a la toma micro-USB (1) del altavoz y el otro extremo al puerto USB de un PC o un cargador USB (5V, 1A, no incluido).
2. El indicador LED se iluminará de color rojo para indicar el estado de carga del altavoz; cuando el altavoz esté completamente cargado, el indicador LED se apagará.

FUNCIONAMIENTO BÁSICO

Para encender el altavoz, mantenga pulsado el botón de encendido (8).

Pulse el botón MODE (7) para elegir entre:

1. Modo Bluetooth.
2. Modo micro SD, si se inserta una tarjeta de memoria tipo micro SD en el

puerto micro SD (2), el altavoz iniciará la reproducción de la música de forma automática.

3. Modo USB, si se inserta una tarjeta de memoria tipo USB en el Puerto USB (3), el altavoz empezará a reproducir las canciones de forma automática.

Ajuste de volumen

Mantenga pulsado el botón Volume - (5), Volume + (6) para aumentar o disminuir el volumen.

ENTRADA AUX

1. Encienda el altavoz.
2. Conecte el cable de entrada auxiliar en la toma AUX IN (4) del altavoz y el otro extremo en el dispositivo externo.
3. Posteriormente puede empezar a reproducir música desde un dispositivo externo.

USO DE LA TARJETA MICRO SD /TARJETA USB

1. Encienda el altavoz.
2. Inserte una tarjeta micro SD en el puerto micro SD (2) hacienda que los contactos den a la toma USB o inserte una tarjeta de memoria USB en el puerto USB.
3. La música se reproducirá automáticamente.
4. Pulse una vez el botón Volume-/Previous Track (5) para saltar a la pista anterior; pulse el botón Volume +/Next track (6) para moverse a la pista siguiente.
5. Pulse el botón (8) para hacer una pausa o reanudar la reproducción.

FUNCIONAMIENTO BLUETOOTH

Empareje el dispositivo

1. Coloque el altavoz al lado del dispositivo Bluetooth a emparejar.
2. Encienda el altavoz; pulse la Botón MODO (7) para entrar en el modo Bluetooth.
3. Siga las instrucciones de su dispositivo para buscar el altavoz.
4. El nombre del altavoz es “Denver BTS-110NR” y se mostrará en su lista de dispositivos Bluetooth; selecciónelo e introduzca la contraseña “0000” si es necesario.
5. Cuando se empareja correctamente, puede reproducir música desde su dispositivo Bluetooth al altavoz.

Notas:

- EL altavoz Bluetooth solo puede conectarse a un dispositivo Bluetooth cada vez y la conexión no puede interrumpirse durante el funcionamiento.
- Cuando el emparejamiento Bluetooth no es correcto, elimine otro dispositivo Bluetooth en la lista de conexiones, reinicie el altavoz Bluetooth y busque el dispositivo Bluetooth para volver a conectarse.

COMANDOS EN MODO BLUETOOTH

1. Pulse una vez el botón Volume-/Previous Track (5) para saltar a la pista anterior; pulse el botón Volume +/Next track (6) para moverse a la pista siguiente.
2. Pulse el botón de encendido (8) para hacer una pausa o reanudar la reproducción.
3. Si recibe una llamada, pulse el botón de encendido (8) para responder a la misma y activar la propiedad de manos libres. Para finalizar la llamada, pulse el botón de encendido.

CONEXIÓN BLUETOOTH ESTÉREO TOTALMENTE INALÁMBRICA (FUNCIÓN TWS PARA DOS ALTAVOCES)

1. Encienda los dos altavoces y la configuración predeterminada es el modo Bluetooth; la luz LED parpadea (se oye un sonido confirmando que el altavoz está fijado en modo de emparejamiento Bluetooth).
2. Apague la función Bluetooth de su teléfono y otro dispositivo Bluetooth; pulse durante un periodo prolongado de tiempo el botón M de cada altavoz y (se oye un sonido que confirma que la función TWS se encuentra abierta), tras unos segundos, la voz de dos altavoces le advierten; cuando vea que la luz LED de un altavoz parpadea y la otra luz LED está encendida pero no parpadea, muestra que los dos altavoces Bluetooth están conectados;
3. Abra el teléfono móvil con Bluetooth – busque el “Denver BTS-110NR”;
4. Encuentre el nombre “Denver BTS-110NR” – seleccione la conexión;
5. Aviso de voz del altavoz Bluetooth; muestra el Bluetooth conectado, entonces podrá disfrutar de la música de dos altavoces;
6. Vuelva a pulsar durante un periodo prolongado de tiempo el botón M si desea salir de la función TWS y disfrutar de la música desde un solo altavoz.

Nota: Si algún equipo de animación introduce una contraseña, introduzca la contraseña predeterminada 0000.

FUNCIÓN DE ASISTENTE DE VOZ

Pulse el botón MODE (7) dos veces para encender la función de asistente de voz móvil.

CARACTERÍSTICAS TÉCNICAS

Batería recargable:	De litio interna: 3.7V, 1200mAh
Encendido:	5 V 1 A
Frecuencia bluetooth:	2402MHz~2480MHz
Rango de funcionamiento del alcance de frecuencia: 20Hz~20KHz	
Potencia de salida máxima:	40dBm
Dimensiones:	160 x 67 x 68 mm
Peso:	380 g

SEGURIDAD, LIMPIEZA Y MANTENIMIENTO

Información importante respecto a temas de seguridad

Lea detenidamente esta información de seguridad para evitar daños personales o daños al dispositivo. Estudie detenidamente el manual de instrucciones antes de instalar e iniciar el dispositivo. El fabricante no puede asumir ninguna responsabilidad debido a una instalación incorrecta y un uso no previsto.

Riego de pérdida auditiva

Nunca use el aparato con un volumen elevado durante periodos prolongados de tiempo, o puede provocar pérdida auditiva.

Humedad y agua

Nunca use el aparato en zonas húmedas o cerca de un fregadero, pila, bañera, ducha, etc.

Nunca toque el aparato con las manos húmedas.

Aviso: - Todos los productos pueden estar sujetos a cambios técnicos sin previo aviso. Además, nos reservamos el derecho de corregir errores y omisiones en el manual.

TODOS LOS DERECHOS RESERVADOS, COPYRIGHT DENVER ELECTRONICS A/S

DENVER®

www.denver-electronics.com



Los equipos eléctricos y electrónicos, y las pilas o baterías incluidas, contienen materiales, componentes y sustancias que pueden ser perjudiciales para su salud y para el medio ambiente si el material de desecho (equipos eléctricos y electrónicos y baterías) no se manipula correctamente.

El equipo eléctrico y electrónico y las pilas aparecen marcadas con un símbolo de un cubo de basura tachado, véase arriba. Este símbolo indica que los equipos eléctricos y electrónicos y sus pilas o baterías no deben ser eliminados con el resto de residuos domésticos, sino que deben eliminarse por separado.

Como usuario final, es importante que usted remita las pilas o baterías usadas al centro adecuado de recogida. De esta manera se asegurará de que las pilas y baterías se reciclan según la legislación y no dañarán el medio ambiente.

Todas las ciudades tienen establecidos puntos de recogida en los que puede depositar los equipos eléctricos y electrónicos y sus pilas o baterías gratuitamente, o solicitar que los recojan en su hogar. Puede obtener información adicional en el departamento técnico de su ciudad.

Por la presente, Inter Sales A/S declara que el tipo de equipo radioeléctrico BTS-110 es conforme con la Directiva 2014/53/EU. El texto completo de la declaración de conformidad de la UE está disponible en la siguiente dirección de Internet: www.denver-electronics.com y posteriormente busque el ICONO situado en la línea superior de la página. Escriba el número de modelo: BTS-110. Ahora entre en la página del producto, y la directiva roja se encuentra bajo descarga / otras descargas.

¡Advertencia! Batería de litio en su interior.

DENVER ELECTRONICS A/S
Omega 5A, Soeften
DK-8382 Hinnerup
Dinamarca
www.facebook.com/denverelectronics

DENVER[®]

Manuale d'uso

ALTOPARLANTE BLUETOOTH BTS-110NR

CONNESSIONE
BLUETOOTH

Lettore MP3

USB/LETTORE
SCHEDE MICRO
SD

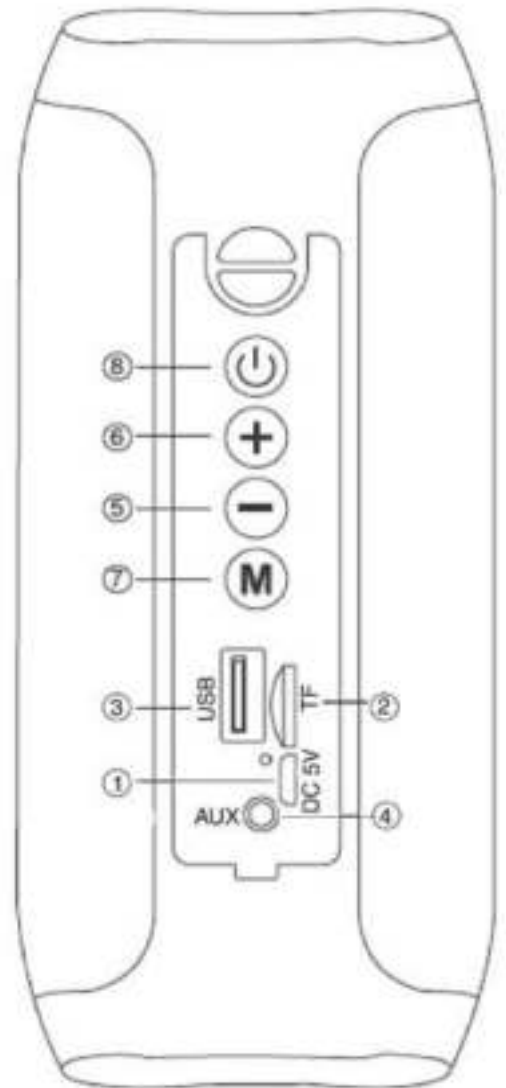
INGRESSO AUX



www.facebook.com/denverelectronics

CONTROLLI

1. Porta Micro USB per ricarica con indicatore LED:
Rosso: In ricarica, si spegne quando la ricarica è completa.
2. Ingresso memoria Micro SD
3. Ingresso USB
4. Ingresso AUX IN
5. Pulsante Volume-/Traccia precedente
6. Pulsante Volume +/Traccia successiva
7. Pulsante MODALITÀ
8. Pulsante
Accensione/Spegnimento/Riproduzione/Pausa



RICARICA

L'altoparlante deve essere ricaricato quando spento.

1. Usando il cavo USB fornito, collegare l'estremità con il jack Micro USB al jack Micro USB (1) dell'altoparlante e l'altra estremità della porta USB di un PC o caricatore USB (5V, 1A, non incluso).
2. L'indicatore LED si accende rosso per indicare lo stato di ricarica dell'altoparlante, quando l'altoparlante è completamente carico, l'indicatore LED si spegne.

FUNZIONAMENTO

Accendere l'altoparlante, premere e tenere premuto il pulsante di accensione (8).

Premere il pulsante MODE (7) per scegliere da:

1. modalità Bluetooth.
2. Modalità Micro SD, se una scheda di memoria tipo micro SD è inserita nella porta micro SD (2), l'altoparlante inizierà la riproduzione della musica automaticamente.
3. Modalità USB, se una scheda di memoria di tipo USB è inserita nella porta USB (3), l'altoparlante inizierà la riproduzione delle canzoni automaticamente.

Regolazione del volume

Premere e tenere premuto Volume - (5), Volume + (6) per abbassare o aumentare il volume.

INGRESSO AUX

1. Accendere l'altoparlante.
2. Collegare il cavo aux-in al jack AUX IN (4) dell'altoparlante e l'altra estremità al dispositivo esterno.
3. Quindi è possibile avviare la riproduzione della musica dal dispositivo esterno.

USO SCHEDA MICRO SD/SCHEDA USB

1. Accendere l'altoparlante.
2. Inserire una scheda Micro SD nella porta micro SD (2) tenendo i contatti rivolti verso lo spinotto USB o inserire una scheda di memoria USB nella porta USB.
3. La musica verrà riprodotta automaticamente.
4. Premere una volta il pulsante Volume- / Traccia precedente (5) per passare alla traccia precedente; premere il pulsante Volume + / Traccia successiva (6) per passare alla traccia successiva.
5. Premere il pulsante (8) per mettere in pausa o riprendere la riproduzione.

FUNZIONI BLUETOOTH

Accoppiamento del dispositivo

1. Porre l'altoparlante accanto al dispositivo Bluetooth da accoppiare.
2. Accendere l'altoparlante, premere il Pulsante MODALITÀ (7) per accedere alla modalità bluetooth.
3. Osservare le istruzioni del proprio dispositivo per ricercare l'altoparlante.
4. Il nome dell'altoparlante è "Denver BTS-110NR" e sarà visualizzato nell'elenco dei dispositivi Bluetooth, selezionarlo e immettere la password

“0000” se richiesto.

5. Quando l'accoppiamento è stato effettuato con successo, è possibile trasmettere dal proprio dispositivo Bluetooth all'altoparlante.

Nota:

- L'altoparlante Bluetooth si può collegare solo a un dispositivo Bluetooth alla volta e la connessione non può essere interrotta durante l'operazione.
- Se l'accoppiamento Bluetooth fallisce, cancellare un altro dispositivo Bluetooth nell'elenco delle connessioni, riavviare l'altoparlante Bluetooth e ricercare il dispositivo Bluetooth da ricollegare.

COMANDI IN MODALITÀ BLUETOOTH

1. Premere una volta il pulsante Volume- / Traccia precedente (5) per passare alla traccia precedente; premere il pulsante Volume + / Traccia successiva (6) per passare alla traccia successiva.
2. Premere il pulsante di accensione (8) per mettere in pausa o riprendere la riproduzione.
3. Se si riceve una chiamata, premere il pulsante di accensione (8) per rispondere alla chiamata e attivare la funzionalità di altoparlante per telefono. Per terminare la chiamata, premere il pulsante di accensione.

CONNESSIONE BLUETOOTH STEREO TRUE WIRELESS (FUNZIONE TWS PER DUE ALTOPARLANTI)

1. Accendere due altoparlanti e l'impostazione predefinita è la modalità Bluetooth, la luce LED lampeggia (si sente un suono di conferma che l'altoparlante è impostato in modalità di accoppiamento Bluetooth).
2. Spegnerne la funzione bluetooth sul proprio telefono o altro dispositivo bluetooth, pressione prolungata del pulsante M dell'altro altoparlante e (si sente un suono di conferma della funzione TWS aperta), dopo alcuni secondi si sente l'avviso vocale dei due altoparlanti bluetooth, quando si vede uno dei LED dell'altoparlante che lampeggia e l'altro LED è acceso ma non lampeggia, mostra che i due altoparlanti sono collegati con bluetooth;
3. Aprire il Bluetooth del cellulare - ricercare “Denver BTS-110NR”;
4. Trovare il nome “Denver BTS-110NR” - selezionare la connessione;
5. Avviso vocale dell'altoparlante Bluetooth, mostra il bluetooth connesso, quindi ci si gode la musica da due altoparlanti;
6. Premere nuovamente a lungo il pulsante M se si vuole chiudere la funzione TWS e godersi la musica da un altoparlante.

Nota: se il dispositivo richiede una password, immettere la password predefinita 0000.

FUNZIONE ASSISTENZA VOCALE

Premere il pulsante MODE (7) per due volte per accedere la funzione di assistenza vocale mobile.

CARATTERISTICHE TECNICHE

Batteria ricaricabile:	Litio interna: 3,7V, 1200mAh
Alimentazione:	5 V 1 A
Frequenza bluetooth:	2402MHz~2480MHz
Intervallo di frequenze operative:	20Hz~20KHz
Potenza massima in uscita:	40dBm
Dimensioni:	160 x 67 x 68 mm
Peso:	380 g

SICUREZZA, PULIZIA E MANUTENZIONE

Informazioni importanti relative a problemi i sicurezza

Leggere queste informazioni di sicurezza con attenzione per evitare danni personali o al dispositivo. Studiare il manuale d'uso con attenzione prima di installare e avviare il dispositivo. Il produttore non può essere responsabile per l'installazione errata e l'uso non previsto.

Rischio di perdita dell'udito

Non usare mai il dispositivo con alto volume per periodi prolungati o ci può essere perdita dell'udito.

Acqua e umidità

Non utilizzare mai il dispositivo in aree umide o vicino a lavandino, lavabo, vasca, doccia, ecc.

Non toccare mai il dispositivo con le mani bagnate.

Nota: tutti i prodotti sono soggetti a modifiche senza preavviso. Non ci riteniamo responsabili di errori e omissioni nel manuale.

TUTTI I DIRITTI RISERVATI, COPYRIGHT DENVER ELECTRONICS A/S

DENVER®

www.denver-electronics.com



Le apparecchiature elettriche ed elettroniche e le batterie incluse contengono materiali, componenti e sostanze che possono essere pericolose per la salute e per l'ambiente nel caso in cui il materiale di scarto (apparecchiature elettriche ed elettroniche e batterie) non venisse gestito correttamente.

Le apparecchiature elettriche o elettroniche e le batterie sono contrassegnate dal simbolo del cestino dei rifiuti barrato che vedete a fianco. Questo simbolo indica che le apparecchiature elettriche ed elettroniche e le batterie devono essere smaltite separatamente e non con gli altri rifiuti domestici.

È importante che conferire le batterie usate alle strutture appropriate e segnalate. In questo modo le batterie saranno riciclate secondo la normativa e non danneggeranno l'ambiente.

Tutte le città hanno creato sistemi di riciclaggio, di smaltimento o di raccolta porta a porta attraverso cui è possibile conferire gratuitamente le

apparecchiature elettriche ed elettroniche e le batterie. Ulteriori informazioni sono disponibili presso l'ufficio tecnico municipale.

Con la presente, Inter Sales A/S dichiara che il tipo di apparecchiatura radio BTS-110 è conforme alla direttiva 2014/53 / UE. Il testo completo della dichiarazione di conformità EU è disponibile al seguente indirizzo Internet: www.denver-electronics.com Cliccare sull'icona di ricerca nella parte superiore del sito Web. Scrivere il numero di modello: BTS-110. Ora inserire la pagina del prodotto: la direttiva RED si trova sotto download/altri download.

Avviso! Contiene una batteria al litio

DENVER ELECTRONICS A/S
Omega 5A, Soeften
DK-8382 Hinnerup
Danimarca
www.facebook.com/denverelectronics

DENVER®

Käyttöohje

BLUETOOTH-KAIUTIN BTS-110NR

BLUETOOTH-YH
TEYS

MP3-SOITIN

USB/MICRO SD
-KORTINLUKIJÄ

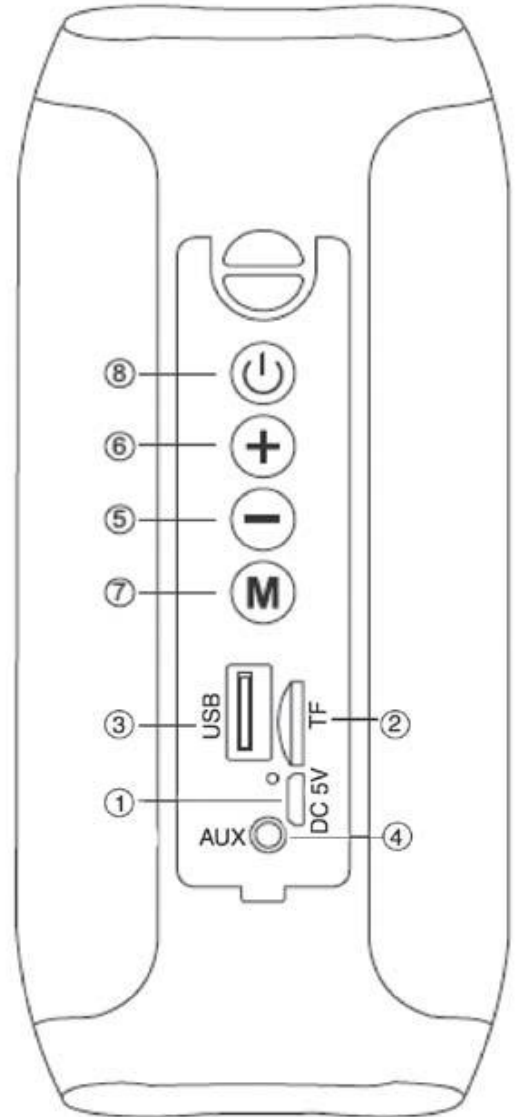
AUX IN



www.facebook.com/denverelectronics

SÄÄTIMET

1. Micro USB -liitäntä latausta varten
LED-merkkivalolla:
Punainen: Lataa; sammuu, kun lataus on valmis.
2. Micro SD -muistikorttipaikka
3. USB-tulo
4. AUX IN -tuloliitäntä
5. Äänenvoimakkuus-/Edellinen kappale -painike
6. Äänenvoimakkuus +/Seuraava kappale -painike
7. TILA-painike
8. Virta päälle/pois/toista/tauko-painike



LATAAMINEN

Kaiutin on ladattava, kun se on sammutettuna.

1. Käytä mukana toimitettua USB-johtoa kytkemään Micro USB -liittimellä varustettu pää kaiuttimen micro-USB-liitäntään (1) ja toinen pää PC:n tai USB-laturin (5 V, 1 A, ei sisälly pakkaukseen) USB-porttiin.
2. LED-merkkivalo syttyy punaisena osoittamaan kaiuttimen lataustilan. Kun kaiuttimen akku on ladattu täyteen, LED-merkkivalo sammuu.

PERUSTOIMINNOT

Kaiutin kytketään päälle painamalla ja pitämällä virtapainiketta (8) painettuna.

Painamalla TILA-painiketta (7) voidaan valita:

1. Bluetooth-tila.

2. Micro SD -tila; jos micro SD -tyypin muistikortti on liitetty micro SD -porttiin (2), kaiutin aloittaa automaattisesti musiikin toiston.
3. USB-tila; jos USB-tyypin muistitikku on kytketty USB-porttiin (3), kaiutin aloittaa musiikin toiston automaattisesti.

ÄÄNENVOIMAKKUUDEN SÄÄTÖ

Paina ja pidä painettuna äänenvoimakkuus - (5)- tai äänenvoimakkuus + (6) -painikkeita vähentämään tai lisäämään äänenvoimakkuutta.

AUX IN

1. Kytke kaiutin päälle.
2. Kytke aux-in-johto kaiuttimen AUX IN -liitäntään (4) ja toinen pää ulkoiseen laitteeseen.
3. Sitten voit aloittaa musiikin toiston ulkoiselta laitteelta.

MICRO SD -KORTIN/USB-TIKUN KÄYTTÖ

1. Kytke kaiutin päälle.
2. Aseta Micro SD -kortti micro SD -porttiin (2) niin, että kontaktipinnat osoittavat USB-pistokkeseen tai aseta USB-muistitikku USB-porttiin.
3. Musiikin toisto alkaa automaattisesti.
4. Paina kerran äänenvoimakkuus-/edellinen kappale -painiketta (5) palataksesi edelliseen kappaleeseen; pain äänenvoimakkuus +/-seuraava kappale -painiketta (6) siirtyäksesi seuraavaan kappaleeseen.
5. Keskeytä toisto tai jatka toistoa painamalla painiketta (8).

BLUETOOTH-KÄYTTÖ

LAITEPARIN MUODOSTAMINEN

1. Aseta kaiutin laiteparina käytettävän Bluetooth-laitteen viereen.
2. Kytke kaiutin päälle painamalla TILA-painiketta (7) siirtyäksesi Bluetooth-tilaan.
3. Noudata laitteen ohjeita kaiuttimen löytämiseksi.
4. Kaiuttimen nimi on "Denver BTS-110NR" ja se näytetään Bluetooth-laitteessi listalla. Valitse se ja anna tarvittaessa salasana "0000".
5. Kun laitepari on muodostettu, voit suoratoistaa musiikkia Bluetooth-laitteeltasi kaiuttimeen.

Huomautukset:

- Bluetooth-kaiutin voi luoda yhteyden vain yhteen Bluetooth-laitteeseen

- kerrallaan, eikä yhteyttä voida katkaista käytön aikana.
- Kun Bluetooth-laiteparin muodostus epäonnistuu, poista toinen Bluetooth-laite yhteyslistalta, käynnistä Bluetooth-kaiutin uudelleen ja hae yhdistettävää Bluetooth-laitetta uudestaan.

KOMENNOT BLUETOOTH-TILASSA

1. Paina kerran äänenvoimakkuus-/edellinen kappale -painiketta (5) palataksesi edelliseen kappaleeseen; pain äänenvoimakkuus +/-seuraava kappale -painiketta (6) siirtyäksesi seuraavaan kappaleeseen.
2. Keskeytä tai jatka toistoa painamalla virtapainiketta (8).
3. Jos saat puhelun, paina virtapainiketta (8) vastataksesi puheluun ja aktivoidaksesi kaiutinpuhelintoiminnon. Katkaise puhelu painamalla virtapainiketta.

TÄYSIN LANGATON STEREO BLUETOOTH-YHTEYS (TWS-TOIMINTO KAHDELLE KAIUTTIMELLE)

1. Kytke virta päälle kahteen kaiuttimeen, oletusasetus on Bluetooth-tila. LED-valo vilkkuu (merkkiääni vahvistaa, että kaiutin on Bluetooth-pariliitostilassa).
2. Kytke puhelimesi tai muun Bluetooth-laitteen Bluetooth-toiminto pois päältä. Paina pitkään kummankin kaiuttimen M-painiketta (kuuluu merkkiääni, joka vahvistaa TWS-toiminnon olevan päällä). Muutaman sekunnin kuluttua kahdesta Bluetooth-kaiuttimesta kuuluu äänikehote. Kun toisen kaiuttimen LED-valo vilkkuu ja toisen kaiuttimen LED-valo palaa kiinteästi, kaiuttimien välinen Bluetooth-yhteys on muodostettu.
3. Kytke matkapuhelimen Bluetooth päälle ja etsi laite "Denver BTS-110NR".
4. Kun löydät nimen "Denver BTS-110NR", valitse yhdistäminen.
5. Bluetooth-kaiuttimesta kuuluu äänikehote, joka ilmaisee Bluetooth-yhteyden olevan päällä. Nyt voit kuunnella musiikkia kahdesta kaiuttimesta.
6. Paina M-painiketta uudelleen pitkään, jos haluat poistua TWS-toiminnosta ja kuunnella musiikkia vain toisesta kaiuttimesta.

Huomautus: jos laite pyytää salasanaa, anna oletussalasanana 0000.

ÄÄNIAVUSTUSTOIMINTO

Paina TILA-painiketta (7) kahdesti kytkemään matkapuhelimen ääniavustustoiminto päälle.

TEKNISET OMINAISUUDET

Ladattava akku:	Sisäinen litium: 3,7 V, 1200 mAh
Sähkövirta:	5 V 1 A
Bluetooth taajuus:	2402MHz~2480MHz
Käyttötaajuusalue:	20Hz~20KHz
Maks. lähtöteho:	40dBm
Mitat:	160 x 67 x 68 mm
Paino:	380 g

TURVALLISUUS, PUHDISTUS JA KUNNOSSAPITO

Tärkeitä tietoja turvallisuudesta

Lue nämä turvaohjeet huolellisesti välttääksesi henkilö- tai laitevahingot. Tutustu käyttöoppaaseen huolellisesti ennen laitteen asentamista ja käynnistämistä. Valmistaja ei ota mitään vastuuta väärästä asennustavasta tai väärästä käytötavasta.

Kuulonmenetyksen riski

Älä koskaan käytä laitetta korkealla äänenvoimakkuudella pitkiä aikoja, koska se voi aiheuttaa kuulovaurion.

Kosteus ja vesi

Älä koskaan käytä laitetta kosteilla alueilla tai lähellä pesuallasta, tiskipöytää, kylpyammetta suihkua jne.

Älä koskaan kosketa laitetta märillä käsillä.

Ota huomioon – kaikkia tuotteita voidaan muuttaa ilman erillistä ilmoitusta. Emme vastaa käyttöoppaan virheistä tai puutteista.

KAIKKI OIKEUDET PIDÄTETÄÄN, COPYRIGHT DENVER ELECTRONICS A/S

DENVER®

www.denver-electronics.com



Sähkö- ja elektroniikkalaitteet sekä niissä käytettävät paristot sisältävät materiaaleja, komponentteja ja aineita, jotka voivat olla vahingollisia terveydelle ja ympäristölle, jos jättemateriaalia (pois heitettävät sähkö- ja elektroniikkalaitteet sekä paristot) ei käsitellä asianmukaisesti.

Sähköinen ja elektroninen laite ja akku on merkitty roskakorilla, jonka yli on piirretty rasti, kuten yllä. Symboli kertoo, ettei sähkö- ja elektroniikkalaitteita tai paristoja saa hävittää kotitalousjätteen mukana, vaan ne on hävitettävä erikseen.

On tärkeää, että loppukäyttäjänä viet käytetyt paristot oikeaan keräyspaikkaan. Tällä tavoin voit varmistaa, että paristot kierrätetään lain mukaan, eivätkä ne vahingoita ympäristöä.

Kaikkiin kaupunkeihin on perustettu keräyspisteitä, joihin sähkö- ja

elektroniikkalaitteet sekä paristot voidaan viedä maksutta edelleen toimitettaviksi kierrätysasemille tai muihin keräyspisteisiin tai ne voidaan kerätä suoraan kotoa. Lisätietoja saat kuntasi tekniseltä osastolta.

Inter Sales A/S vakuuttaa, että radiolaitetyyppi BTS-110 on direktiivin 2014/53/EU mukainen. EU-vaatimustenmukaisuusvakuutuksen täysimittainen teksti on saatavilla seuraavassa osoitteessa: www.denver-electronics.com, napsauta hakukuvaketta verkkosivuston yläreunassa. Kirjoita mallinumero: BTS-110. Siirry nyt tuotesivulle, RED-direktiivi näkyy latausten/muiden latausten alla.

Varoitus! Litiumakku sisällä.

DENVER ELECTRONICS A/S
Omega 5A, Soeften
DK-8382 Hinnerup
Tanska
www.facebook.com/denverelectronics

DENVER®

Guide d'utilisation

ENCEINTE BLUETOOTH BTS-110NR

CONNEXION
BLUETOOTH

LECTEUR MP3

LECTEUR
USB/CARTES
MICRO SD

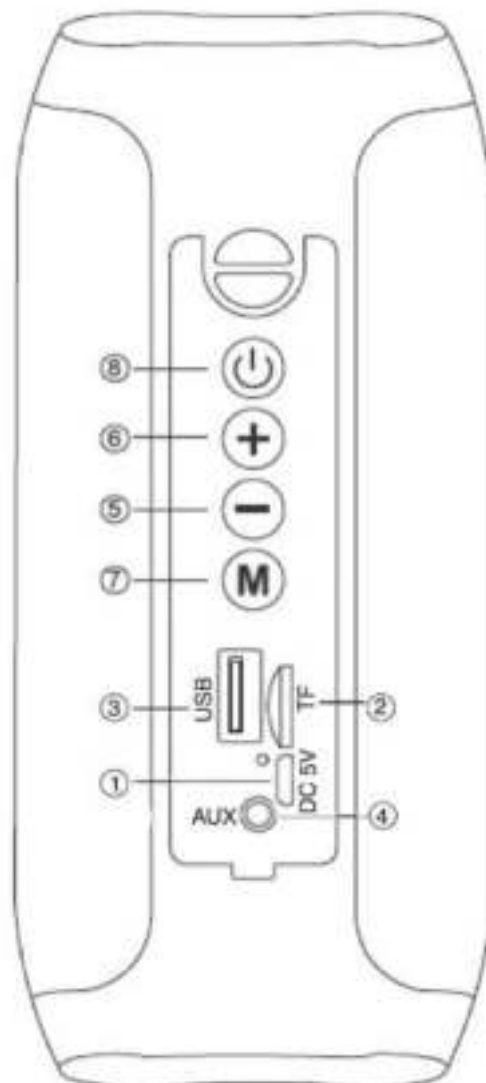
ENTRÉE
AUXILIAIRE



www.facebook.com/denverelectronics

TOUCHES DE COMMANDE

1. Port micro USB pour la charge avec témoin :
Rouge : Charge en cours, s'éteint lorsque la charge est terminée.
2. Fente pour carte mémoire micro SD
3. Port USB
4. Entrée Auxiliaire
5. Touche Diminuer le volume/morceau précédent
6. Touche Augmenter le volume/morceau suivant
7. Touche MODE
8. Touche Allumer/Éteindre/Lecture/Pause



CHARGE

L'enceinte doit être rechargée lorsqu'elle est éteinte.

1. Connectez l'extrémité micro USB du câble USB fourni au port micro-USB (1) de l'enceinte et l'autre extrémité au port USB d'un PC ou d'un chargeur USB (5V, 1A, non fourni).
2. Le témoin s'allume en rouge pendant la charge de l'enceinte et s'éteint une fois l'enceinte complètement chargée.

MANIPULATIONS DE BASE

Maintenez appuyée la touche d'alimentation (8) pour allumer l'enceinte.

Appuyez sur la touche MODE (7) pour choisir parmi :

1. Mode Bluetooth.
2. Mode micro SD, si une carte mémoire micro SD est insérée dans la fente

- micro SD (2), l'enceinte lance automatiquement la lecture de musique.
3. Mode USB, si une clé USB est insérée dans le port USB (3), l'enceinte lance automatiquement la lecture de musique.

RÉGLAGE DU VOLUME

Maintenez appuyée la touche Volume - (5)/ Volume + (6) pour diminuer ou augmenter le volume.

ENTRÉE AUXILIAIRE

1. Allumez l'enceinte.
2. Connectez le câble d'entrée auxiliaire à la prise AUX IN (4) de l'enceinte et l'autre extrémité à l'appareil externe.
3. Ainsi, vous pouvez écouter de la musique à partir de l'appareil externe.

UTILISATION DE CARTE MICRO SD/CLÉ USB

1. Allumez l'enceinte.
2. Insérez une carte Micro SD dans la fente micro SD (2) en veillant à ce que les contacts soient orientés vers le port USB ou insérez une clé USB dans le port USB.
3. La musique sera lancée de manière automatique.
4. Appuyez une fois sur la touche Volume-/Morceau précédent (5) pour passer au morceau précédent ; appuyez sur la touche Volume +/Morceau suivant (6) pour passer au morceau suivant.
5. Appuyez sur la touche (8) pour suspendre / reprendre la lecture.

OPERATION BLUETOOTH COUPLAGE D'APPAREILS

1. Placez l'enceinte à côté de l'appareil Bluetooth à coupler.
2. Allumez l'enceinte, appuyez sur la Touche MODE (7) pour passer en mode Bluetooth.
3. Suivez les instructions de votre appareil pour rechercher l'enceinte.
4. Le nom de l'enceinte qui est «Denver BTS-110NR» apparaît dans la liste des appareils Bluetooth, le sélectionner et entrez le mot de passe «0000» si on vous le demande.
5. Une fois le couplage établi, vous pouvez diffuser de la musique à partir de votre appareil Bluetooth via l'enceinte.

Remarques :

- L'enceinte Bluetooth ne peut être connectée qu'à un appareil Bluetooth à la fois et la connexion ne peut pas être interrompue pendant l'utilisation.
- En cas d'échec du couplage Bluetooth, supprimez un autre appareil Bluetooth dans la liste des connexions, redémarrez l'enceinte Bluetooth et recherchez l'appareil Bluetooth à reconnecter.

COMMANDES EN MODE BLUETOOTH

1. Appuyez une fois sur la touche Volume-/Morceau précédent (5) pour passer au morceau précédent ; appuyez sur la touche Volume +/Morceau suivant (6) pour passer au morceau suivant.
2. Appuyez sur la touche d'alimentation (8) pour suspendre / reprendre la lecture.
3. Si vous recevez un appel, appuyez sur la touche d'alimentation (8) pour répondre à l'appel et activer le speakerphone. Appuyez sur la touche d'alimentation pour terminer l'appel.

CONNEXION BLUETOOTH STÉRÉO SANS FIL (BIDIRECTIONNELLE SIMULTANÉE POUR DEUX ENCEINTES)

1. Allumez deux enceintes, le mode par défaut est Bluetooth ; le témoin clignote (un son est émis pour confirmer que l'enceinte est en mode couplage Bluetooth).
2. Désactivez le Bluetooth de votre téléphone et de tout autre appareil Bluetooth ; maintenez appuyée la touche M de l'une des enceintes (un son est émis confirmant la fonction TWS), après quelques secondes, un message vocal est émis des deux enceintes Bluetooth ; lorsque vous voyez clignoter le témoin de l'une des enceintes et celui de l'autre fixe, cela indique que les deux enceintes sont connectées par Bluetooth.
3. Activez le Bluetooth du téléphone portable et recherchez « Denver BTS-110NR »
4. Trouvez le nom «Denver BTS-110NR», le sélectionner pour le connecter.
5. Un message vocal indiquant que le Bluetooth est connecté sera émis, vous pouvez alors écouter de la musique via les deux enceintes.
6. Maintenez appuyée à nouveau la touche M pour quitter la fonction TWS et écouter de la musique via une seule enceinte.

Remarque : Remarque : si certains appareils demandent un mot de passe, entrez celui par défaut 0000.

FONCTION D'ASSISTANCE VOCALE

Appuyez deux fois sur la touche MODE (7) pour activer la fonction d'assistance vocale mobile.

CARACTÉRISTIQUES TECHNIQUES

Batterie rechargeable :	Au Lithium intégrée : 3,7V, 1200mAh
Alimentation :	5 V 1 A
Fréquence bluetooth:.....	2402MHz~2480MHz
Plage de fréquence de fonctionnement : ..	20Hz~20KHz
Puissance de sortie maximale :	40dBm
Dimensions :	160 x 67 x 68 mm
Poids :	380 g

SÉCURITÉ, NETTOYAGE ET ENTRETIEN

Informations importantes concernant les problèmes de sécurité

Lisez attentivement ces informations de sécurité afin d'éviter tout dommage matériel ou blessures. Lisez attentivement le guide d'utilisation avant d'installer et de mettre en marche l'appareil. Le fabricant ne peut être tenu responsable pour toute installation incorrecte ou utilisation non appropriée.

Risque de perte auditive

N'utilisez jamais l'appareil à volume élevé pendant de longues périodes, autrement vous risquez de perdre l'audition.

Humidité et eau

N'utilisez jamais l'appareil dans des endroits humides ou près d'évier, lavabo, baignoire, douche, etc.

Ne touchez jamais l'appareil avec les mains mouillées.

Remarque - Tous les produits sont susceptibles d'être modifiés sans préavis.
Ce document est établi sous toute réserve d'erreur ou d'omission.

TOUS DROITS RÉSERVÉS, COPYRIGHT DENVER ELECTRONICS A/S

DENVER®

www.denver-electronics.com



Les appareils électriques et électroniques et les batteries contiennent des matériaux, composants et substances qui peuvent nuire à votre santé et à l'environnement si ces déchets ne sont pas traités de façon appropriée.

Les appareils électriques et électroniques, ainsi que les piles, sont marqués du symbole d'une poubelle barrée, comme illustré ci-dessus. Ce symbole indique que les appareils électriques et électroniques et les batteries doivent être collectés et jetés séparément des ordures ménagères.

En tant qu'utilisateur final, il est important que vous jetiez les batteries usagées dans des centres de collecte appropriés. En mettant au rebut les batteries pour être recyclées conformément à la réglementation, vous contribuez à préserver l'environnement.

Des points de collecte existent dans toutes les villes où des appareils

électriques et électroniques et des batteries peuvent être déposés sans frais en vue de leur recyclage. Vous pouvez obtenir des informations supplémentaires auprès des autorités locales de la ville.

Le soussigné, Inter Sales A/S, déclare que l'équipement radioélectrique du type BTS-110 est conforme à la directive 2014/53/EU. Le texte intégral de la déclaration de conformité UE est disponible à l'adresse Internet suivante : www.denver-electronics.com, et cliquez sur l'icône de recherche situé en haut de la page. Numéro de modèle : BTS-110. Entrer dans Allez à la page du produit, les directives se trouvent dans Téléchargements/ Autres téléchargements.

Attention ! Pile au lithium à l'intérieur

DENVER ELECTRONICS A/S
Omega 5A, Soeften
DK-8382 Hinnerup
Danemark
www.facebook.com/denverelectronics

DENVER®

Manual de instruções

COLUNA BLUETOOTH BTS-110NR

LIGAÇÃO
BLUETOOTH

LEITOR MP3

LEITOR DE
CARTÃO MICRO
SD/USB

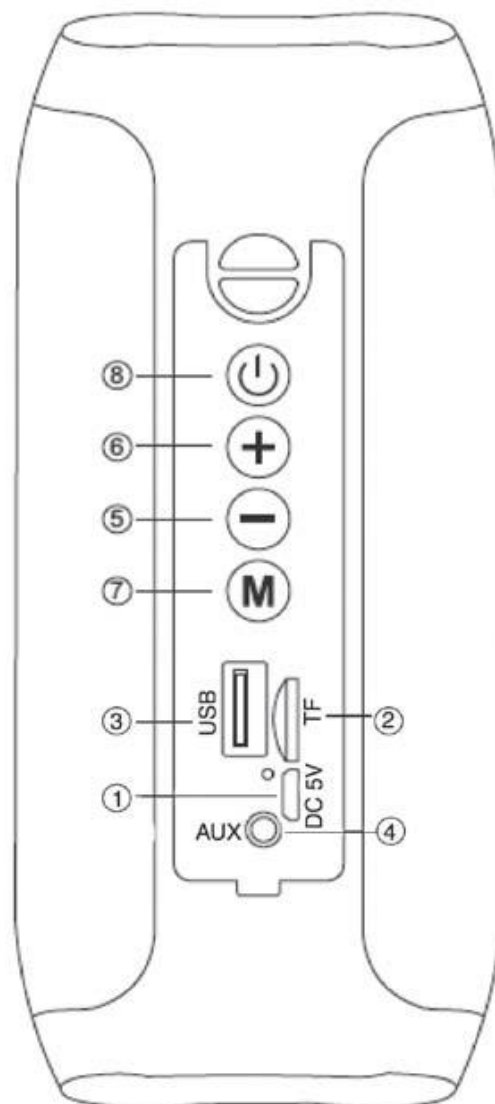
ENTRADA AUX



www.facebook.com/denverelectronics

CONTROLOS

1. Tomada para micro USB para carregar com indicador LED:
Vermelho: Carregar, desligar quando o carregamento estiver completado.
2. Entrada memória micro SD
3. Entrada USB
4. Entrada AUX-IN
5. Botão de Volume -/ Faixa anterior
6. Botão de Volume + / Faixa seguinte
7. Botão MODO
8. Ligar/Desligar/Reproduzir/Pausa



CARREGAR

A coluna deve ser recarregada quando é desligada.

1. Utilizando o cabo USB fornecido, ligar o terminal com a ficha Micro USB para a ficha micro USB (1) da coluna e o outro terminal à porta USB de um PC ou carregador USB (5 V 1 A não incluído).
2. O indicador LED irá acender vermelho para indicar o estado de carga da coluna, quando totalmente carregada a coluna, o indicador LED irá apagar-se.

FUNCIONAMENTO BÁSICO

Para ligar a coluna, premir e manter premido o botão alimentação (8).

Premir o botão MODO (7) para escolher de:

1. Modo Bluetooth.

2. Modo micro SD, se um cartão de memória tipo micro SD na porta micro SD (2), a coluna irá começar a reproduzir a música automaticamente.
3. Modo USB, se um cartão de memória tipo USB for inserido na porta USB (3), a coluna irá começar a reproduzir canções automaticamente.

AJUSTAMENTO DO VOLUME

Premir e manter premido o Volume - (5), Volume + (6) para baixar ou aumentar o volume.

ENTRADA AUX

1. Ligar a coluna.
2. Ligar o cabo aux-in à ficha AUX IN (4) da coluna e o outro terminal ao dispositivo externo.
3. Depois pode começar a reproduzir música a partir do dispositivo externo.

UTILIZAR OCARTÃO MICRO SD/CARTÃO USB

1. Ligar a coluna.
2. Inserir um cartão Micro SD na porta micro SD (2) segurando os contactos que estão de frente para a ficha USB ou inserir um cartão de memória USB na porta USB.
3. A música será reproduzida automaticamente.
4. Premir uma vez o botão Volume-/Faixa Anterior (5) para saltar para a faixa anterior, premir p botão Volume +/Faixa seguinte (6) para passar para a faixa seguinte.
5. Premir o botão (8) para pausar ou retomar a reprodução.

FUNCIONAMENTO DO BLUETOOTH

EMPARELHAR OS DISPOSITIVOS

1. Colocar a coluna junto do dispositivo Bluetooth para ser emparelhada.
2. Ligar a coluna, premir a tecla MODO (7) para entrar no modo Bluetooth.
3. Seguir as instruções do seu dispositivo para procurar a coluna.
4. O nome da coluna é “Denver BTS-110NR” e será exibido na lista do seu dispositivo Bluetooth, seleccionar a mesma e inserir a palavra-passe “0000”, se necessário.
5. Quando emparelhado com sucesso, pode transmitir música a partir do seu dispositivo Bluetooth para a coluna.

Notas:

- A coluna Bluetooth pode apenas ligar a um dispositivo Bluetooth de uma só vez e a ligação não pode ser interrompida durante o funcionamento.
- Quando o emparelhamento Bluetooth falhar, apagar outro dispositivo Bluetooth na lista de ligações, reiniciar a coluna Bluetooth e procurar o dispositivo Bluetooth para ser ligado novamente.

COMANDO NO MODO BLUETOOTH

1. Premir uma vez o botão Volume-/Faixa Anterior (5) para saltar para a faixa anterior, premir p botão Volume +/Faixa seguinte (6) para passar para a faixa seguinte.
2. Premir o botão ligar (8) para pausar ou retomar a reprodução.
3. Se receber uma chamada, premir o botão ligar (8) para atender a chamada e ativar a função da coluna do telefone. Para terminar a chamada, premir o botão ligar.

LIGAÇÃO BLUETOOTH PARA TRUE WIRELESS STEREO (FUNÇÃO TWS PARA DUAS COLUNAS)

1. Ligar as duas colunas e a definição predefinida é o modo Bluetooth, a luz LED fica intermitente (é ouvido um som a confirmar que a coluna está definida no modo de emparelhamento Bluetooth).
2. Desativar a função Bluetooth no seu telefone ou noutro dispositivo Bluetooth, premir demoradamente o botão M de ambas as colunas e (é ouvido um som a confirmar que a função TWS está ativada) após alguns segundos aparecem duas instruções de voz das colunas Bluetooth, quando vir que uma luz LED de uma das colunas está a piscar e que a outra luz LED não está a piscar, isso significa que as duas colunas Bluetooth estão ligadas;
3. Abrir o Bluetooth do telemóvel - procurar “Denver BTS-110NR”;
4. Encontrar o nome “Denver BTS-110NR” - selecionar a ligação;
5. A instrução de voz da coluna Bluetooth, indica que o Bluetooth está ligado, depois pode apreciar música a partir das duas colunas;
6. Premir demoradamente o botão M de novo se pretender sair da função TWS e apreciar a música a partir de somente de uma coluna.

Nota: Se algum equipamento pedir palavra-passe, inserir a palavra-passe predefinida 0000.

FUNÇÃO ASSISTENTE DE VOZ

Premir o botão MODO (7) duas vezes para ativar a função assistente móvel de voz.

CARACTERÍSTICAS TÉCNICAS

Bateria recarregável:	Lítio interna 3.7 V, 1200 mAh
Energia:	5 V 1 A
Frequência de bluetooth:	2402MHz~2480MHz
Alcance da frequência de funcionamento:	20Hz~20KHz
Potência de saída máxima:	40dBm
Dimensões:	160 x 67 x 68 mm
Peso:	380 g

SEGURANÇA, LIMPEZA E MANUTENÇÃO

Informação importante relativamente a questões de segurança.

Ler cuidadosamente a informação de segurança de modo a evitar lesões pessoais ou danos no dispositivo. Estudar cuidadosamente o manual de instruções antes de instalar e de arrancar com o dispositivo. O fabricante não pode ser considerado responsável por uma instalação incorreta e utilização diferente da qual a que o dispositivo é destinado.

Risco de perda de audição

Nunca utilizar o aparelho com o volume elevado durante longos períodos de tempo, caso contrário pode causar perda de audição.

Humidade e água

Nunca utilizar o aparelho em zonas alagadas ou junto a um lavatório, lava-loiça, banheira, chuveiro, etc.

Nunca tocar no aparelho com as mãos molhadas.

Ter em atenção - Todos os produtos estão sujeitos a alteração sem aviso prévio.
Aceitamos reservas quanto a erros e omissões no manual.

TODOS OS DIREITOS RESERVADOS, COPYRIGHT DENVER
ELECTRONICS A/S

DENVER®

www.denver-electronics.com



Equipamentos elétricos e eletrônicos, bem como as baterias incluídas, contêm materiais, componentes e substâncias que podem ser perigosos para a sua saúde e para o meio ambiente, caso o material usado (equipamentos elétricos e eletrônicos deitados fora, incluindo baterias) não sejam eliminados corretamente.

O equipamento elétrico e eletrônico e as baterias estão marcados com o símbolo de caixote de lixo com uma cruz, como apresentado em cima. Este símbolo significa que os equipamentos elétricos e eletrônicos, bem como as baterias, não devem ser deitados fora em conjunto com o lixo doméstico, mas separadamente.

Como utilizador final, é importante que envie as suas baterias usadas para uma unidade de reciclagem adequada. Assim, certamente as baterias serão recicladas de acordo com a legislação e o meio ambiente não será prejudicado.

Todas as cidades possuem pontos de recolha específicos, onde os equipamentos elétricos e eletrónicos, bem como as baterias, podem ser enviados gratuitamente para estações de reciclagem e outros locais de recolha ou recolhidos na sua própria casa. O departamento técnico da sua cidade disponibiliza informações adicionais em relação a isto.

Pelo presente, a Inter Sales A/S declara que o tipo de equipamento de rádio BTS-110 está em conformidade com a Diretiva 2014/53UE. O texto integral da declaração de conformidade UE está disponível no seguinte endereço de Internet: www.denver-electronics.com e, em seguida, clicar no ÍCONE de pesquisa na linha superior do sítio web. Escrever o número do modelo: BTS-110. Agora, entrar na página do produto e a diretiva relativa aos equipamentos de rádio encontra-se em transferências/outras transferências.

Aviso! Bateria de lítio no interior.

DENVER ELECTRONICS A/S
Omega 5A, Soeften
DK-8382 Hinnerup
Dinamarca
www.facebook.com/denverelectronics

DENVER®

Instrukcja obsługi

GŁOŚNIK BLUETOOTH BTS-110NR

POŁĄCZENIE
BLUETOOTH

ODTWARZACZ
MP3

PORT
USB/CZYTNIK
KART MICRO SD

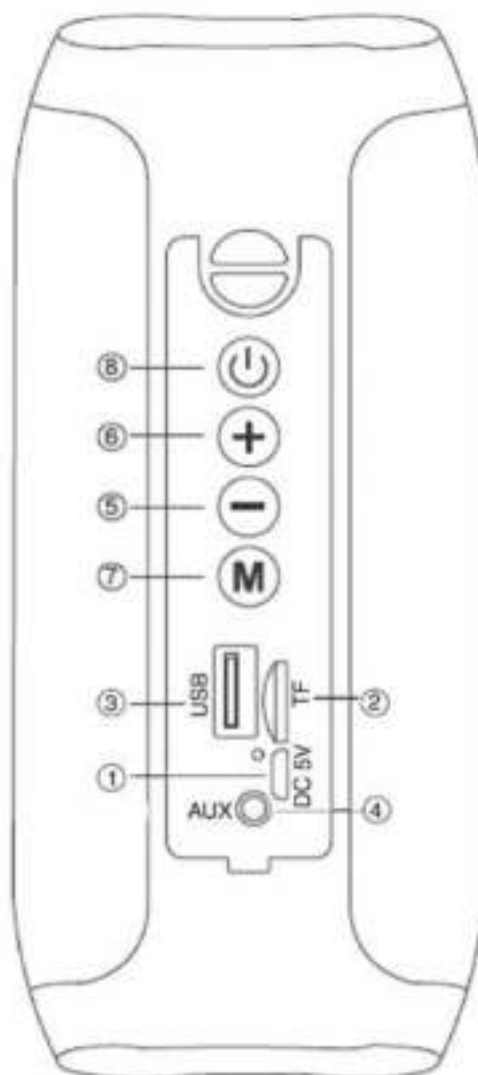
WEJŚCIE AUX



www.facebook.com/denverelectronics

ELEMENTY STEROWANIA

1. Port micro USB do ładowania z wskaźnikiem:
Czerwony: ładowanie, gaśnie po pełnym naładowaniu
2. Gniazdo kart micro SD
3. Wejście USB
4. Wejście AUX
5. Przycisk zmniejszania głośności/przełączania na poprzedni utwór
6. Przycisk zwiększania głośności/przełączania na następny utwór
7. Przycisk TRYB
8. Przycisk zasilania/odtworzenia/wstrzymania



ŁADOWANIE

Głośnik należy ładować, gdy jest wyłączony.

1. Używając dołączonego kabla USB, podłączyć koniec z wtykiem micro USB do gniazda micro USB (1) głośnika, a drugi koniec do portu USB komputera lub ładowarki USB (5 V, 1 A, brak w zestawie).
2. Wskaźnik zaświeci się na czerwono, wskazując ładowanie głośnika. Po pełnym naładowaniu akumulatora głośnika wskaźnik zgaśnie.

PODSTAWOWA OBSŁUGA

Aby włączyć głośnik, należy nacisnąć przycisk zasilania (8) i przytrzymać go.

Nacisnąć przycisk TRYB (7), aby wybrać jeden z następujących trybów:

1. Tryb Bluetooth.
2. Tryb karty micro SD. Jeżeli do gniazda kart micro SD (2) zostanie włożona karta pamięci typu micro SD, odtwarzanie muzyki zostanie uruchomione automatycznie.
3. Tryb USB. Jeżeli do portu USB (3) zostanie podłączony nośnik pamięci USB, odtwarzanie zostanie uruchomione automatycznie.

REGULACJA GŁOŚNOŚCI

Nacisnąć przycisk zmniejszania głośności (5) lub jej zwiększania (6) i przytrzymać go, aby odpowiednio zmniejszyć lub zwiększyć głośność.

WEJŚCIE AUX

1. Włączyć głośnik.
2. Podłączyć kabel AUX do wejścia AUX (4) głośnika, a wtyk na drugim końcu kabla do urządzenia zewnętrznego.
3. Potem można rozpocząć odtwarzanie muzyki z urządzenia zewnętrznego.

KORZYSTANIE Z KART MICRO SD/NOŚNIKÓW USB

1. Włączyć głośnik.
2. Włożyć kartę micro SD do gniazda na karty micro SD (2), tak aby styki były skierowane w stronę portu USB lub podłączyć nośnik pamięci USB do portu USB.
3. Muzyka zostanie odtworzona automatycznie.
4. Nacisnąć przycisk zmniejszania głośności/poprzedniego utworu (5), aby przełączyć na poprzedni utwór. Nacisnąć przycisk zwiększania głośności / następnego utworu (6), aby przełączyć na następny utwór.
5. Nacisnąć przycisk (8), aby wstrzymać lub wznowić odtwarzanie.

OBSŁUGA BLUETOOTH PAROWANIE URZĄDZEŃ

1. Ustawić głośnik obok urządzenia Bluetooth, z którym ma być sparowany.
2. Włączyć głośnik, nacisnąć Przycisk TRYB (7), aby wejść do trybu Bluetooth.
3. Postępować zgodnie z instrukcjami wyświetlanymi na ekranie urządzenia, aby wyszukać głośnik.
4. Głośnik ma nazwę „Denver BTS-110NR”. Powinien zostać wyświetlony na liście dostępnych urządzeń Bluetooth. Należy go wybrać i wprowadzić hasło „0000” w razie potrzeby.
5. Po pomyślnym sparowaniu można strumieniować muzykę z urządzenia

Bluetooth do głośnika.

Uwagi:

- Głośnik Bluetooth można połączyć tylko z jednym urządzeniem Bluetooth w danym momencie. Nie zaleca się przerywania połączenia w trakcie pracy.
- Jeżeli parowanie Bluetooth nie powiedzie się, usunąć inne urządzenie Bluetooth z listy połączeń, ponownie uruchomić głośnik Bluetooth i jeszcze raz wyszukać urządzenie Bluetooth.

POLECENIA W TRYBIE BLUETOOTH

1. Nacisnąć przycisk zmniejszania głośności/poprzedniego utworu (5), aby przełączyć na poprzedni utwór. Nacisnąć przycisk zwiększania głośności / następnego utworu (6), aby przełączyć na następny utwór.
2. Nacisnąć przycisk zasilania (8), aby wstrzymać lub wznowić odtwarzanie.
3. W przypadku nadejścia połączenia nacisnąć przycisk zasilania (8), aby odebrać połączenie i włączyć funkcję zestawu głośnomówiącego. Aby zakończyć połączenie, nacisnąć przycisk zasilania.

URUCHOMIENIE PRZEZ BLUETOOTH FUNKCJI TWS (TRUE WIRELESS STEREO) DLA DWÓCH GŁOŚNIKÓW

1. Włączyć dwa głośniki. Ustawieniem domyślnym jest tryb Bluetooth, dioda LED miga (wyemitowany zostaje dźwięk potwierdzający, że głośnik jest ustawiony na tryb parowania Bluetooth).
2. Wyłączyć funkcję Bluetooth w telefonie lub innym urządzeniu Bluetooth. Nacisnąć i przytrzymać przycisk M w dowolnym głośniku (słyszalny będzie dźwięk potwierdzający uruchomienie funkcji TWS). Po kilku sekundach pojawi się komunikat głosowy z dwóch głośników Bluetooth. Gdy dioda LED pierwszego głośnika miga, a drugiego świeci, ale nie miga oznacza to, że dwa głośniki są połączone poprzez Bluetooth.
3. Uruchomić funkcję Bluetooth w telefonie komórkowym i wyszukać „Denver BTS-110NR”.
4. Znaleźć nazwę „Denver BTS-110NR” i wybrać połączenie.
5. Wyemitowany zostanie komunikat głosowy głośnika Bluetooth oznaczający połączenie Bluetooth. Teraz można słuchać muzyki z dwóch głośników.
6. Ponownie nacisnąć i przytrzymać przycisk M w celu wyłączenia funkcji TWS — można teraz słuchać muzyki z jednego głośnika.

Uwaga: Jeśli w niektórych urządzeniach konieczne jest wprowadzenie hasła,

należy wprowadzić domyślne hasło 0000.

FUNKCJA ASYSTENTA GŁOSOWEGO

Nacisnąć przycisk TRYBU (7) dwa razy, aby włączyć funkcję asystenta głosowego.

DANE TECHNICZNE

Akumulator:	Wbudowany litowy: 3,7 V, 1200 mAh
Zasilanie:	5 V 1 A
Częstotliwość Bluetooth:	2402MHz~2480MHz
Zakres częstotliwości pracy:	20Hz~20KHz
Maks. moc wyjściowa:	40dBm
Wymiary:	160 × 67 × 68 mm
Masa:	380 g

BEZPIECZEŃSTWO, CZYSZCZENIE I KONSERWACJA

Ważne informacje dotyczące bezpieczeństwa

Należy dokładnie zapoznać się z tymi zasadami bezpieczeństwa, aby uniknąć obrażeń osobistych lub uszkodzenia urządzenia. Przed instalacją i uruchomieniem urządzenia zapoznać się z treścią instrukcji obsługi. Producent nie ponosi odpowiedzialności za szkody wynikające z niewłaściwej instalacji i użytkowania.

Ryzyko uszkodzenia słuchu

Nie używać urządzenia z ustawionym dużym poziomem głośności przez długi czas. Może to spowodować uszkodzenie słuchu.

Wilgoć i woda

Nigdy nie używać urządzenia w miejscach o dużej wilgotności ani w pobliżu umywalek, zlewów, wanien, pryszniców itd.

Nigdy nie dotykać urządzenia mokrymi rękami.

Uwaga: wszystkie produkty mogą zostać zmienione bez uprzedzenia. Zastrzegamy sobie prawo do błędów i pominięć w instrukcji obsługi.

WSZYSTKIE PRAWA ZASTRZEŻONE, COPYRIGHT DENVER ELECTRONICS A/S

DENVER®

www.denver-electronics.com



Urządzenia elektryczne i elektroniczne oraz baterie zawierają materiały, komponenty i substancje, które mogą być niebezpieczne dla zdrowia i środowiska, jeśli ze zużytymi materiałami (wyrzucanymi urządzeniami elektrycznymi i elektronicznymi oraz bateriami) nie postępuje się właściwie.

Urządzenia elektryczne i elektroniczne oraz baterie są oznaczone przekreślonym symbolem kosza na śmieci, patrz wyżej. Ten symbol oznacza, że urządzenia elektryczne i elektroniczne oraz baterie nie powinny być wyrzucane razem z innymi odpadami domowymi, lecz powinny być wyrzucane oddzielnie.

Użytkownicy powinni przekazywać zużyte baterie do odpowiednich, wyznaczonych punktów. Dzięki temu baterie podlegają procesowi recyklingu zgodnie z obowiązującymi przepisami i nie będą szkodzić środowisku.

We wszystkich miastach są punkty zbiórki, do których można przekazać bezpłatnie urządzenia elektryczne i elektroniczne oraz baterie do recyklingu, bądź inne miejsca zbiórki. Urządzenia i baterie mogą być też odbierane z gospodarstw domowych. Dodatkowe informacje dostępne są w urzędzie odpowiedzialnym za usuwanie odpadów.

Niniejszym Inter Sales A/S deklaruje, że urządzenie radiowe typu BTS-110 jest zgodne z dyrektywą 2014/53/UE. Pełny tekst deklaracji zgodności UE jest dostępny pod następującym adresem internetowym: www.denver-electronics.com. Kliknij IKONĘ wyszukiwania na górze strony. Wpisz numer modelu: BTS-110. Przejdź na stronę produktu. Dyrektywa RED jest na stronie materiałów do pobrania/innych plików do pobrania.

Ostrzeżenie! Wewnątrz jest akumulator litowy.

DENVER ELECTRONICS A/S
Omega 5A, Soeften
DK-8382 Hinnerup
Dania
www.facebook.com/denverelectronics

DENVER®

Användarhandbok

BLUETOOTH-HÖGTALARE BTS-110NR

BLUETOOTH
ANSL.

MP3-SPELARE

USB /
MICROSD-KORTL
ÄSARE

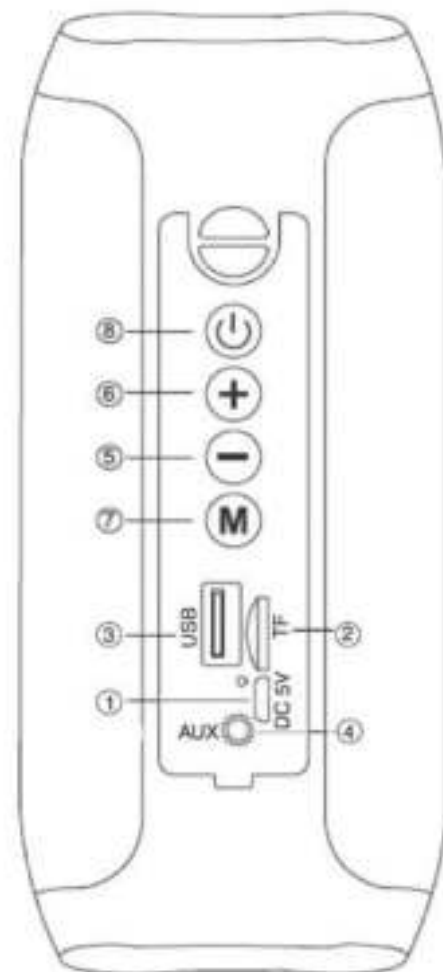
AUX-INGÅNG



www.facebook.com/denverelectronics

KONTROLLER

1. Micro-USB-uttag för laddning med LED-indikator:
Röd: Laddar, släcks när laddningen är klar.
2. MicroSD-minnesingång
3. USB-ingång
4. AUX IN-ingång
5. Knapp för volym-/föregående spår
6. Knapp för volym+/nästa spår
7. LÄGE-knapp
8. Ström på/av/spela upp/pausa-knappen



LADDA

Högtalaren måste stängas av vid laddning.

1. Använd den medföljande USB-kabeln och anslut änden med Micro-USB-uttaget till mikro-USB-uttaget (1) på högtalaren och den andra änden till USB-porten på en dator eller USB-laddare (5 V, 1 A, ingår ej).
2. LED-indikatorn lyser rött för att indikera högtalarens laddningsstatus. När högtalaren har laddats klart kommer LED-indikatorn att släckas.

GRUNDLÄGGANDE ANVÄNDNING

Tryck och håll strömbrytaren intryckt för att slå på högtalaren (8).

Tryck på MODE-knappen (7) för att välja mellan:

1. Bluetooth-läge.
2. MicroSD-läge: Om ett minneskort av typen MicroSD sätts in i microSD-porten (2) kommer högtalaren att starta uppspelningen av musiken

automatiskt.

3. USB-läge: Om ett USB-minneskort sätts in i USB-porten (3) kommer högtalaren att spela upp låtarna automatiskt.

VOLYMJUSTERING

Tryck och håll Volume - (5), Volume + (6) intryckta för att minska eller öka volymen.

AUX-INGÅNG

1. Slå på högtalaren.
2. Anslut aux-in-kabeln till AUX IN-uttaget (4) på högtalaren och den andra änden till den externa enheten.
3. Sedan kan du börja spela upp musik från den externa enheten.

ANVÄND MICROSD-KORT/USB-KORT

1. Slå på högtalaren.
2. Sätt in ett MicroSD-kort i microSD-porten (2) med kontakterna vända mot USB-kontakten eller sätt i ett USB-minneskort i USB-porten.
3. Musiken spelas upp automatiskt.
4. Tryck en gång på knappen Volume -/Previous Track (5) för att hoppa till föregående spår. Tryck på knappen Volume +/Next track (6) för att gå till nästa spår.
5. Tryck på power-knappen (8) för att pausa eller återuppta uppspelningen.

BLUETOOTH-FUNKTION

PARA IHOP ENHETEN

1. Placera högtalaren bredvid den Bluetooth-enhet som den ska paras ihop med.
2. Slå på högtalaren och tryck på knappen LÄGE (7) för att aktivera Bluetooth-läget.
3. Följ instruktionerna på enheten för att söka efter högtalaren.
4. Högtalarens namn är "Denver BTS-110NR" och kommer att visas på enhetens Bluetooth-lista. Välj det namnet och ange lösenordet "0000" om det behövs.
5. När de har parats ihop kan du strömma musik från din Bluetooth-enhet till högtalaren.

Obs:

- Bluetooth-högtalaren kan endast ansluta till en Bluetooth-enhet åt gången och anslutningen kan inte avbrytas under drift.
- Radera en annan Bluetooth-enhet i listan över anslutningar när Bluetooth-parningen misslyckas. Startar om Bluetooth-högtalaren och sök igen efter Bluetooth-enheten som ska anslutas.

KOMMANDON I BLUETOOTH-LÄGE

1. Tryck en gång på knappen Volume -/Previous Track (5) för att hoppa till föregående spår. Tryck på knappen Volume +/Next track (6) för att gå till nästa spår.
2. Tryck på power-knappen (8) för att pausa eller återuppta uppspelningen.
3. Om du tar emot ett samtal bör du trycka på power-knappen (8) för att besvara samtalet och aktivera högtalarens telefonfunktion. Tryck på power-knappen för att avsluta samtalet.

HELT TRÅDLÖS STEREO-BLUETOOTH-ANSLUTNING (TWS-FUNKTION FÖR TVÅ HÖGTALARE)

1. Slå på två högtalare och standardinställningen är Bluetooth-läge samt att LED-lampan blinkar (ett ljud hörs som bekräftar att högtalaren är inställd på Bluetooth-parningsläge).
2. Stäng av Bluetooth-funktionen på din telefon eller annan Bluetooth-enhet. Tryck länge på M-knappen på endera högtalare och (ett ljud hörs som bekräftar att TWS-funktionen har aktiverats) efter några sekunder hörs en röstprompt för två Bluetooth-högtalare. När du ser att en av högtalarnas LED-lampa blinkar och den andra lyser kontinuerligt visar det att båda högtalarna är anslutna via Bluetooth.
3. Öppna mobiltelefonens Bluetooth och sök efter "Denver BTS-110NR".
4. Hitta namnet "Denver BTS-110NR" och välj den anslutningen.
5. En röstprompt meddelar att Bluetooth har anslutits. Sedan kan du njuta av musik från två högtalare.
6. Tryck länge på M-knappen igen om du vill avsluta TWS-funktionen och njuta av musik från en högtalare.

Obs: ange standardlösenordet 0000 om någon utrustning ber om ett lösenord.

FUNKTIONEN RÖSTASSISTENT

Tryck på MODE-knappen (7) två gånger för att aktivera funktionen mobil

röstassistent.

TEKNISKA FUNKTIONER

Återladdningsbart batteri	Internt litium: 3,7 V, 1200 mAh
Ström:	5 V 1 A
Bluetooth frekvens:	2402MHz~2480MHz
Driftsfrekvensområde:	20Hz~20KHz
Maximal utgående ström:	40dBm
Mått:	160 x 67 x 68 mm
Vikt:	380 g

SÄKERHET, RENGÖRING OCH UNDERHÅLL

Viktig information gällande säkerhetsfrågor

Läs denna säkerhetsinformation noggrant för att undvika personskador eller skador på enheten. Läs bruksanvisningen noggrant innan du installerar och startar enheten. Tillverkaren kan inte hållas ansvarig för felaktig installation och icke avsedd användning.

Risk för hörselnedsättning

Använd aldrig apparaten med hög volym under långa perioder då detta kan orsaka hörselnedsättning.

Fukt och vatten

Använd aldrig apparaten i fuktiga områden eller i närheten av en diskbänk, tvättställ, badkar eller dusch etc.

Rör aldrig vid apparaten med våta händer.

Observera - Alla produkter är föremål för ändringar utan föregående meddelande. Vi reserverar oss för fel och utelämnanden i handboken.

ALLA RÄTTIGHETER RESERVERADE, UPPHOVSRÄTT DENVER ELECTRONICS A/S

DENVER®

www.denver-electronics.com



Elektrisk och elektronisk utrustning och tillhörande batterier innehåller material, komponenter och ämnen som kan vara skadliga för hälsan och miljön om avfallet (kasserad elektrisk och elektronisk utrustning och batterier) inte hanteras korrekt.

Elektrisk och elektronisk utrustning och batterier markeras med den överkorsade symbolen för papperskorg, som visas ovan. Denna symbol visar att elektrisk och elektronisk utrustning och batterier inte bör slängas tillsammans med annat hushållsavfall, utan ska istället slängas separat.

Som slutanvändare är det viktigt att du lämnar in dina använda batterier i en för ändamålet avsedd anläggning. På det viset säkerställer du att batterierna återvinns lagenligt och att de inte skadar miljön.

Alla kommuner har etablerat uppsamlingsställen där elektrisk och elektronisk

utrustning och batterier antingen kan lämnas in kostnadsfritt i återvinningsstationer eller hämtas från hushållen. Vidare information finns att tillgå hos din kommuns tekniska förvaltning.

Härmed försäkrar Inter Sales A/S att denna typ av radioutrustning BTS-110 överensstämmer med direktiv 2014/53/EU. Den fullständiga texten till EU-försäkran om överensstämmelse finns på följande webbadress: www.denver-electronics.com och klicka sedan på sök IKON på toppen av webbplatsen. Skriv modellnummer: BTS-110. Ange produktsida, och direktiv i rött finns under hämtningar/andra hämtningar.

Varning! Litiumbatteri inuti.

DENVER ELECTRONICS A/S
Omega 5A, Soeften
DK-8382 Hinnerup
Danmark
www.facebook.com/denverelectronics

DENVER®

Bruksanvisning

BLUETOOTH HØYTTALER BTS-110NR

BLUETOOTH-TILK
OBLING

MP3-SPILLER

USB / MIKRO SD
KORTLESER

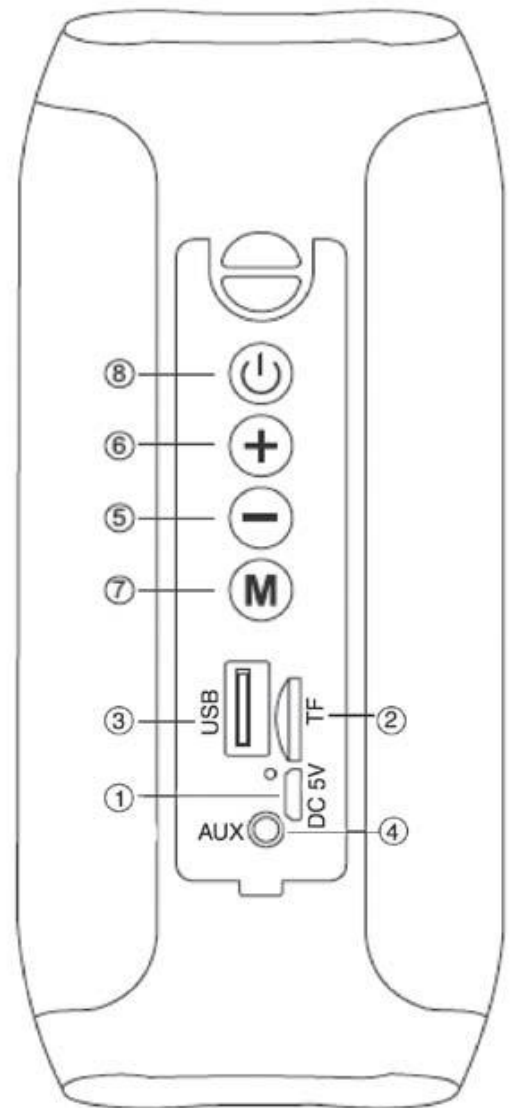
AUX IN



www.facebook.com/denverelectronics

BETJENINGSKNAPPER

1. Mikro USB-kontakt for lading med led-indikator:
Rød: Lading pågår, slutter å lyse når lading er ferdig.
2. Mikro SD minne inngang
3. USB-inngang
4. AUX-inngang
5. Knapp for Volum-/Forrige spor
6. Knapp for Volum +/Neste spor
7. MODUS-knapp
8. Slå av/på/Spill/Pause-knapp



LADING

Når høyttaleren slås av, må den lades opp.

1. Bruk USB-kabelen som er medlevert, koble den ene enden til Mikro USB porten (1) på høyttaleren, og den andre enden til USB-porten på en PC eller en USB-lader (5V, 1A, ikke medlevert).
2. LED-indikatoren vil lyse rødt for å vise at høyttaleren lader opp batteriet. Når batteriet er fulladet, vil LED-indikatoren slutte å lyse.

GRUNNLEGGENDE BETJENING

Trykk på strømknappen (8) og hold den inne for å slå av høyttaleren.

Trykk på MODE-knappen (7) for å velge mellom:

1. Bluetooth-modus.
2. Mikro SD Modus, hvis du har satt inn et minnekort av type SD i mikro-SD

- porten (2), vil høyttaleren automatisk starte avspillingen av musikken.
3. USB-modus, hvis du har satt inn et minnekort av type USB i USB-porten (3), vil høyttaleren automatisk starte avspillingen av sangene.

LYDNIVÅJUSTERING

Trykk og hold Volum- (5), Volum+ (6) nede for å senke eller øke lyden.

AUX IN

1. Slå høyttaleren på.
2. Koble til Aux-in kablen til AUX IN porten (4) på høyttaleren, og den andre enden til din eksterne enhet.
3. Da kan du starte musikk-avspillingen ved hjelp av den eksterne enheten.

BRUKE MICRO SD KORT /USB KORT

1. Slå høyttaleren på.
2. Sett inn et Mikro SD-kort i mikro SD porten (2) samtidig som du holder kontaktene vendt mot USB-pluggen, eller sett inn et USB-minnekort i USB porten.
3. Musikken vil spilles av automatisk.
4. Trykk en gang på knappen Volum-/Forrige spor (5) for å gå tilbake til forrige spor; trykk på knappen Volum +/Neste spor (6) for å komme til neste spor.
5. Trykk på knappen (8) for å pause musikken eller for å gjenoppta avspillingen.

BLUETOOTH-BRUK PARE ENHETENE

1. Plasser høyttaleren i nærheten av Bluetooth-enheten du ønsker at den skal pares med.
2. Slå høyttaleren på, trykk på MODUS (7)-knappen for å gå inn i Bluetooth-modus.
3. Følg instruksene på enheten din for å søke etter høyttaleren.
4. Høyttalernavnet er "Denver BTS-110NR" og det vil vises i listen med alle Bluetooth-enheter. Velg dette navnet, og tast inn passordet "0000" hvis det trenges.
5. Etter at paringen er ferdig, kan du strøme musikk fra Bluetooth-enheten til høyttaleren.

Merknader:

- Bluetooth høyttaleren kan kun kobles til et Bluetooth utstyr av gangen, og

- forbindelsen kan ikke avbrytes under bruk.
- Hvis Bluetooth-paringen mislyktes, fjern en eksisterende Bluetooth-enhet fra listen, start Bluetooth høyttaleren på nytt, og foreta et ny søk for å opprette en ny Bluetooth-forbindelse.

FUNKSJONER I BLUETOOTH-MODUS

1. Trykk en gang på knappen Volum-/Forrige spor (5) for å gå tilbake til forrige spor; trykk på knappen Volum +/Neste spor (6) for å komme til neste spor.
2. Trykk på strømknappen (8) for å pause musikken eller for å gjenoppta avspillingen.
3. Hvis du mottar et anrop, trykk på strømknappen (8) for å besvare anropet og for å aktivere høyttalerens telefonfunksjon. For å avslutte en samtale, trykk på strømknappen.

TRÅDLØS STEREO BLUETOOTH KOBLING (TWS-FUNKSJON FOR TO HØYTTALERE)

1. Slå på to høyttalere, når standard-innstillingen er Bluetooth-modus. LED-lampen blinker (du vil høre en lyd som bekrefter at høyttaleren står i Bluetooth-paringsmodus).
2. Deaktiver Bluetooth-funksjonen på telefonen eller på på Bluetooth-enheten din. Trykk lenge på M-knappen på en av høyttalerne (du vil høre et lyd som bekrefter at TWS-funksjonen er aktivert). Etter noen sekunder, vil du høre en lydmeldning fra begge høyttalere. Når du ser at LED-en blinker på en av høyttalerne, og at den andre lyser uten å blinke, betyr det at begge Bluetooth-høyttalerne er koblet til;
3. Start mobiltelefonens Bluetooth - søk etter "Denver BTS-110NR";
4. Når du finner "Denver BTS-110NR" - velg tilkobling.
5. Du hører en stemme-meldning fra Bluetooth-høyttaleren. Det betyr at den er koblet til Bluetooth. Du vil da kunne høre musikk fra begge høyttalerne.
6. Trykk igjen lenge på M-knappen for å gå ut av TWS-funksjonen, og for å bruke kun en av høyttalerne.

Merk: Hvis det forlanges et passord, tast inn standard-passordet 0000.

STEMMEASSISTENTEN

Trykk to ganger på MODUS-knappen (7) for å aktivere den mobile stemmeassistenten.

TEKNISKE EGENSKAPER

Oppladbart batteri:	Integrert litiumbatteri: 3.7V, 1200mAh
Strøm:	5V 1A
Bluetooth frekvens:.....	2402MHz~2480MHz
Operativt frekvensområde:	20Hz~20KHz
Maks. utgangseffekt:	40dBm
Dimensjoner:	160 x 67 x 68 mm
Vekt:	380 g

SIKKERHET, RENGJØRING OG VEDLIKEHOLD

Viktig informasjon vedrørende sikkerhet

Les denne sikkerhetsinformasjonen nøye for å unngå personskader eller skader på utstyret. Les brukermanualen nøye før du installerer enheten og tar den i bruk. Produsenten kan ikke holdes ansvarlig for feil installasjon eller for feilaktig bruk.

Fare for hørselskader

Ikk hør på musikk med sterkt volum over lengre tid, for det kan skade hørselen din.

Fuktighet og vann

Bruk aldri dette utstyret i fuktige soner, eller ved siden av en vask, vaskeservant, badekar, dusj, osv.

Ta aldri på utstyret med våte hender.

Vennligst merk at vi kan gjøre endringer på alle våre produkter uten forvarsel. Vi tar forbehold om eventuelle feil og mangler i denne manualen.

MED ENERETT, OPPHAVSRETT DENVER ELECTRONICS A/S

DENVER®

www.denver-electronics.com



Elektrisk og elektronisk utstyr og batterier inneholder materialer, komponenter og stoffer som kan være farlige for helse og miljø hvis avfallet (kasserte elektriske og elektroniske produkter og batterier) ikke håndteres riktig.

Elektrisk og elektronisk utstyr og batterier er merket med en søppelbøtte med kryss over, som vist ovenfor. Dette symbolet betyr at elektrisk og elektronisk utstyr og batterier ikke må kastes sammen med annet husholdningsavfall, men skal avhendes separat.

Det er viktig at du som sluttbruker kvitter deg med dine brukte batterier på en korrekt måte. På denne måten kan du være sikker på at batteriene blir resirkulert i henhold til lovverket, og ikke skader miljøet.

Alle byer har egne systemer for avfallshåndtering. Elektrisk og elektronisk utstyr og batterier kan enten leveres inn gratis til gjenvinningsstasjoner og andre innsamlingssteder eller bli hentet direkte fra husholdningene. Du kan få mer

informasjon fra de lokale myndighetene i byen din.

Hermed erklærer Inter Sales A/S at radioutstyrstypen BTS-110 er i overensstemmelse med direktiv 2014/53/EU.

EU-overensstemmelseserklæringens fulle tekst kan man finne på følgende internettadresse: www.denver-electronics.com, og klikk deretter på søkeikonet øverst på nettsiden. Legg inn modellnummeret: BTS-110. Gå deretter til produksiden, så finner du RED-direktivet under nedlastinger/andre nedlastinger.

Advarsel! Inneholder et Litiumbatteri.

DENVER ELECTRONICS A/S
Omega 5A, Soefte
DK-8382 Hinnerup
Danmark
www.facebook.com/denverelectronics

DENVER®

Gebruikshandleiding

BLUETOOTH-LUIDSPREKER BTS-110NR

BLUETOOTH-VER
BINDING

MP3-speler

USB-/MICROSD-K
AARTLEZER

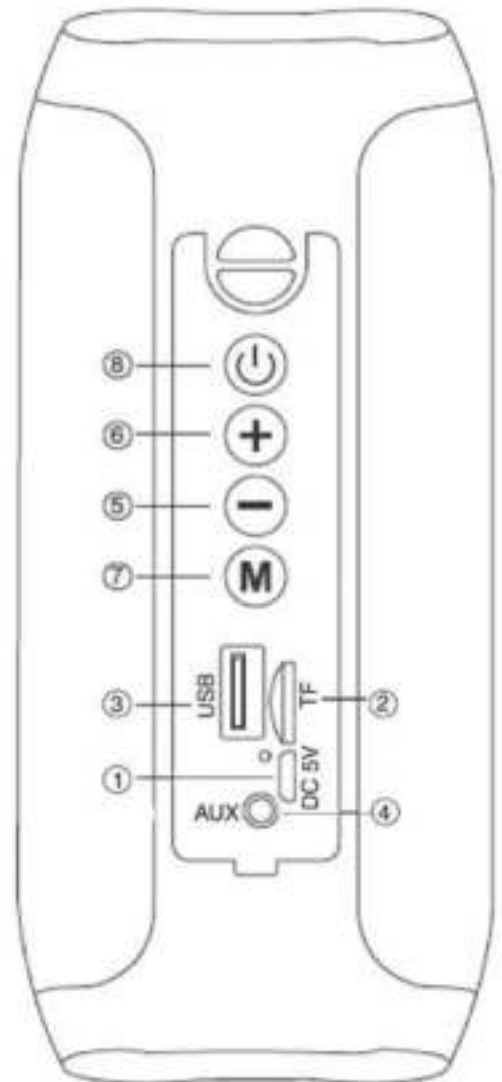
AUX-INGANG



www.facebook.com/denverelectronics

BEDIENINGEN

1. MicroUSB-laadpoort met LED-indicator:
Rood: Opladen, schakel uit wanneer het opladen is voltooid.
2. MicroSD-geheugeningang
3. USB-ingang
4. AUX-ingang
5. Toets Volume-/Vorige Track
6. Toets Volume +/Volgende Track
7. MODUS-toets
8. Toets Aan/Uit/Start/Pauze



OPLADEN

De luidspreker moet worden opgeladen wanneer uitgeschakeld.

1. Sluit het ene uiteinde van de meegeleverde USB-kabel met de microUSB-stekker aan op de microUSB-poort (1) van de luidspreker en het andere uiteinde op de USB-poort van een pc of USB-lader (5V, 1A, niet inbegrepen).
2. De LED-indicator zal rood oplichten om de laadstatus van de luidspreker aan te geven en de LED-indicator schakelt uit wanneer de luidspreker volledig is opgeladen.

ALGEMENE BEDIENING

Houd de aan-/uittoets (8) ingedrukt om de luidspreker in te schakelen.

Druk op de toets MODE (7) om te kiezen uit:

1. Bluetooth-modus.
2. MicroSD-modus; als er een microSD-type geheugen is aangesloten op de microSD-poort (2), dan zal de luidspreker automatisch beginnen de muziek af te spelen.
3. USB-modus; als er een USB-type geheugenkaart is aangesloten op de USB-poort (3), dan zal de luidspreker automatisch beginnen de tracks af te spelen.

Volumeregeling

Houd Volume - (5) of Volume + (6) ingedrukt om het volume te verlagen of verhogen.

AUX-INGANG

1. Schakel de luidspreker in.
2. Sluit de AUX-ingangskabel aan op de AUX-ingang (4) van de luidspreker en steek het andere uiteinde in het externe apparaat.
3. U kunt vervolgens het afspelen van de muziek van het externe apparaat starten.

EEN MICROSD-KAART/USB-KAART GEBRUIKEN

1. Schakel de luidspreker in.
2. Steek een microSD-kaart in de microSD-poort (2) waarbij u de contacten richting de USB-stekker houdt of steek een USB-geheugenkaart in de USB-poort.
3. De muziek zal automatisch worden afgespeeld.
4. Druk eenmaal op de toets Volume-/Vorige Track (5) om de vorige track te selecteren; druk op de toets Volume +/Volgende Track (6) om de volgende track te selecteren.
5. Druk op de toets (8) om het afspelen te pauzeren of hervatten.

BLUETOOTH-BEDIENING

Het apparaat paren

1. Plaats de luidspreker naast het te koppelen Bluetooth-apparaat.
2. Schakel de luidspreker in en druk op de toets MODUS (7) om de Bluetooth-modus te openen.
3. Volg de instructies van uw apparaat om naar de luidspreker te zoeken.
4. De luidsprekernaam is "Denver BTS-110NR" en zal in de lijst op uw Bluetooth-apparaat worden weergegeven. Selecteer deze naam en voer

eventueel het wachtwoord “0000” in.

5. U kunt na een geslaagde koppeling muziek van uw Bluetooth-apparaat naar de luidspreker streamen.

Opmerkingen:

- De Bluetooth-luidspreker kan tegelijkertijd met slechts één Bluetooth-apparaat worden verbonden en de verbinding kan tijdens gebruik niet worden onderbroken.
- Wanneer de Bluetooth-koppeling mislukt, verwijder dan een ander Bluetooth-apparaat uit de lijst met verbindingen, herstart de Bluetooth-luidspreker en zoek naar het Bluetooth-apparaat om weer te verbinden.

COMMANDO'S IN BLUETOOTH-MODUS

1. Druk eenmaal op de toets Volume-/Vorige Track (5) om de vorige track te selecteren; druk op de toets Volume +/Volgende Track (6) om de volgende track te selecteren.
2. Druk op de aan-/uittoets (8) om het afspelen te pauzeren of hervatten.
3. Als u een inkomende oproep ontvangt, dan kunt u op de aan-/uittoets (8) drukken om de oproep te beantwoorden en de speakerphone-functie te activeren. Druk op de aan-/uittoets om het gesprek te beëindigen.

TRUE WIRELESS STEREO BLUETOOTH-VERBINDING (TWS-FUNCTIE VOOR TWEE LUIDSPREKERS)

1. Schakel de twee luidsprekers in, de standaard instelling is de Bluetooth-modus en het LED-lampje zal knipperen (er klinkt een geluid om te bevestigen dat de luidspreker is ingesteld op de Bluetooth-koppelingsmodus).
2. Schakel de Bluetooth-functie in op uw telefoon of ander Bluetooth-apparaat, houd de M-toets van een van de luidsprekers ingedrukt (er klinkt een geluid om te bevestigen dat de TWS-functie is geopend) en de twee Bluetooth-luidsprekers zullen na enkele seconden een gesproken melding laten horen. Wanneer het LED-lampje op de een van de luidspreker knippert en het andere LED-lampje constant blijft branden zonder te knipperen, dan betekent dit dat de twee luidsprekers via Bluetooth zijn verbonden;
3. Open de Bluetooth-functie van uw mobiele telefoon - zoek naar “Denver BTS-110NR”;
4. Vind de naam “Denver BTS-110NR” - selecteer de verbinding;

5. De Bluetooth-luidspreker laat een gesproken melding horen om aan te geven dat de Bluetooth-verbinding is geslaagd en u kunt nu van muziek genieten die uit twee luidsprekers klinkt;
6. Houd de M-toets nogmaals ingedrukt als u de TWS-functie wilt uitschakelen en van muziek uit één luidspreker wilt genieten.

Opmerking: als bepaalde apparatuur om een wachtwoord vraagt, voer dan het standaard wachtwoord 0000 in.

SPRAAKASSISTENTIEFUNCTIE

Druk tweemaal op de toets MODE (7) om de mobiele spraakassistentiefunctie in te schakelen.

TECHNISCHE EIGENSCHAPPEN

Oplaadbare batterij:	Interne lithiumbatterij: 3,7V, 1200mAh
Aan/uit:	5 V 1 A
Bluetooth frequentie:	2402MHz~2480MHz
Frequentiebereik:	20Hz~20KHz
Totaal uitgangsvermogen:	40dBm
Afmetingen:	160 x 67 x 68 mm
Gewicht:	380 g

VEILIGHEID, REINIGING & ONDERHOUD

Belangrijke veiligheidsinformatie

Lees deze veiligheidsinformatie zorgvuldig door om persoonlijk letsel of schade aan het apparaat te voorkomen. Bestudeer de gebruikshandleiding zorgvuldig voordat u het apparaat installeert en inschakelt. De fabrikant kan niet aansprakelijk worden gesteld voor incorrecte installatie of onbeoogd gebruik.

Risico op gehoorverlies

Gebruik het apparaat nooit langdurig op een hoog volume, anders kunt u gehoorverlies oplopen.

Vocht en water

Gebruik het apparaat nooit op vochtige locaties of in de buurt van een gootsteen, wastafel, badkuip, douche, enz.
Raak het apparaat nooit aan met natte handen.

Technische wijzigingen kunnen zonder voorafgaande kennisgeving worden gewijzigd. Fouten en weglatingen in de handleiding zijn voorbehouden.

ALLE RECHTEN VOORBEHOUDEN, AUTEURSRECHT DENVER
ELECTRONICS A/S

DENVER®

www.denver-electronics.com



Elektrische en elektronische apparatuur en de inbegrepen batterijen bevatten materialen, componenten en stoffen die schadelijk kunnen zijn voor uw gezondheid en het milieu, indien de afvalproducten (afgedankte elektrische en elektronische apparatuur en batterijen) niet correct worden verwerkt.

Elektrische en elektronische apparatuur en batterijen zijn gemarkeerd met het doorgekruiste afvalbaksymbool, zoals hierboven afgebeeld. Dit symbool is bestemd de gebruiker er op te wijzen dat elektrische en elektronische apparatuur en batterijen niet als normaal huishoudelijk afval afgedankt dienen te worden, maar gescheiden moeten worden ingezameld.

Als eindgebruiker is het belangrijk dat u uw verbruikte batterijen inlevert bij een geschikte en speciaal daarvoor bestemde faciliteit. Op deze manier is het gegarandeerd dat de batterijen worden hergebruikt in overeenstemming met de wetgeving en het milieu niet aantasten.

Alle plaatsen hebben specifieke inzamelpunten, waar elektrische of elektronische apparatuur en batterijen kosteloos ingeleverd kunnen worden op recyclestations of andere inzamellocaties. In bepaalde gevallen kan het afval ook aan huis worden opgehaald. Vraag om meer informatie bij uw plaatselijke autoriteiten.

Hierbij verklaar ik, Inter Sales A/S, dat het type radioapparatuur BTS-110 conform is met Richtlijn 2014/53/EU. De volledige tekst van de EU-conformiteitsverklaring kan worden geraadpleegd op het volgende internetadres: www.denver-electronics.com en klik vervolgens op het zoekicoontje op de bovenste regel van de website. Type het modelnummer: BTS-110. Open nu de productpagina en de rode richtlijn is te vinden onder downloads/overige downloads.

Waarschuwing! lithiumbatterij binnen

DENVER ELECTRONICS A/S
Omega 5A, Soeften
DK-8382 Hinnerup
Denemarken
www.facebook.com/denverelectronics