



# smartwares®

**SH4-99652**

EN Outdoor 3-channel switch set  
 NL 3-kanaalschakelaarset voor buiten  
 DE Außenleuchten 3-Kanal Schalter Set  
 FR Prises d'extérieur, boîtier 3 canaux  
 ES Interruptor de 3 vías para exterior  
 IT Interruttore da esterno a 3 vie  
 SV Utomhusbrytpaket, 3 kanaler  
 PL Zewnętrzny 3-kanałowy zestaw przełącznika



## Specifications:

Battery: 1 x 3VDC, type CR 2032 (incl.)

AC input voltage: 230V, 50Hz

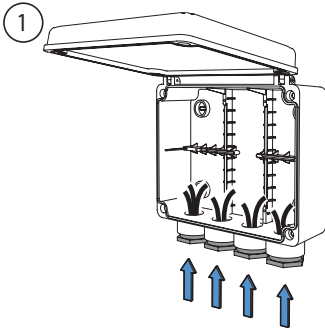
Maximum distance: 30 m

Maximum power output: 3 x 400 W

Water resistance: IP55



smartwares®  
 Europe  
 Jules Verneweg 87  
 5015 BH Tilburg  
 The Netherlands  
 www.smartwares.eu



### EN Instruction manual

#### PREPARATION BEFORE USE

In your electrical circuit panel, locate the circuit breaker control for the wall switch you will be working on.

Switch the circuit off.

- Open the mounting box by loosening the screws.
- Unscrew the receiver and pull it from the mounting box.
- Puncture the slots at the back of the mounting box to create four screw holes.
- Use screws to fix the mounting box to the desired spot. Use plugs when the surface requires this.
- Puncture a hole in the rubber caps at the bottom of the mounting box. (1)
- Pull the phase wire (brown), neutral wire (blue) and the ground wire (green/yellow) of the power supply through the left hole. Pull the black, blue and (optional) the green/yellow wires of the devices through the remaining holes of the mounting box.

#### Connecting the receiver to the power supply (2)

- Connect the phase wire (brown) to L, connect the neutral wire (blue) to N and connect the green/yellow wire to the ground terminal.

#### Connecting a device to the receiver (2)

- Connect the blue wire of the device to N and connect the black wire of the device to L. Connect other devices in the same way to remaining terminals. If one or more devices is equipped with a ground wire, connect it to one of the ground terminals.

#### Mounting the receiver

- Screw the receiver into the mounting box.
- Switch on the mains power in your electric circuit panel.

#### PAIRING THE RECEIVER TO A REMOTE CONTROL

⚠ Be careful when pressing the LEARN button:

- Do not use a sharp object.
- Make sure not to puncture the rubber.
- Only use a suitable tool that can push the learn button accurately.
- Avoid pushing the rubber learn button to the left or right as this will push it off its guide.
- If the below steps are not working then please use another tool.
- Press and hold the LEARN button for 3 seconds, then release it.
- After releasing the button the LED starts to blink. Your receiver is now switched to pairing mode.

**Attention:** the LED should only blink after releasing the button. If the LED starts to blink while holding the button, there will be no pairing.

#### On the remote control:

- Within 10 seconds, press one of the "ON" buttons to pair it to the receiver.
- The LED on the receiver turns off if the pairing is complete.
- Repeat for other channels.

#### Operating the devices (AUTO/ON/OFF)

- Set the switch to AUTO to operate the device with a remote control.
- Set the switch to ON/OFF to continuously power on/off the corresponding device.  
 (NOTE: device cannot be controlled by remote control in this mode)

- Press the "ON" button on the remote control to turn on the receiver.
- Press the "OFF" button on the remote control to turn off the receiver.
- Press the "ON" button beneath ALL (on the remote control) to turn on all paired devices at the same time.
- Press the "OFF" button beneath ALL (on the remote control) to turn off all paired devices at the same time.

#### Disconnecting all links

- Press and hold the LEARN button until the LED starts to blink (around 10 seconds).
- While blinking, press the learn button once again and release (DO NOT HOLD). The LED will turn off and then on again. All links are undone.

### NL Gebruiksaanwijzing

#### VOORBEREIDING VOOR GEBRUIK

Zoek in uw stoppenkast de stroomonderbreker voor de wandschakelaar waaraan u gaat werken.

Schakel de stroom uit.

- Open de inbouwdoos door de schroeven los te draaien.
- Schroef de ontvanger los en verwijder deze uit de inbouwdoos.
- Druk de sleuven in de bodem van de inbouwdoos door om vier schroefgaten te creëren.
- Bevestig de inbouwdoos op de gewenste plek met schroeven. Gebruik pluggen wanneer de ondergrond dit vereist.
- Doorboor de rubberen doppen onder aan de inbouwdoos. (1)
- Trek de fase draad (bruin), de neutrale draad (blauw) en de aard draad (groen/geel) van de voeding door het linkergat. Trek de zwarte, blauwe en (optioneel) groene/gele draden van de apparaten door de vrije gaten in de inbouwdoos.

#### De ontvanger aansluiten op de voeding (2)

- Sluit de fase draad (bruin) aan op L, sluit de neutrale draad (blauw) aan op N en sluit de groene/gele draad aan op de aardklem.

#### Een apparaat aansluiten op de ontvanger (2)

- Sluit de blauwe draad van het apparaat aan op N en sluit de zwarte draad van het apparaat aan op L. Sluit overige apparaten op dezelfde manier aan op de vrije klemmen. Als een of meer apparaten zijn voorzien van een aard draad, sluit u deze aan op een van de aardklemmen.

#### De ontvanger bevestigen

- Schroef de ontvanger vast in de inbouwdoos.
- Schakel de stroom in met de hoofdschakelaar in uw meterkast.

### DE ONTVANGER KOPPELEN AAN EEN

#### AFSTANDSBEDIENING

⚠ Wees voorzichtig bij het gebruik van de LEARN-knop:

- Gebruik geen scherpe voorwerpen.
- Zorg ervoor dat u het rubber niet doorboort.
- Gebruik alleen geschikte hulpmiddelen waarmee de leerknop nauwkeurig kan worden ingedrukt.
- Druk de rubberen leerknop niet naar links of rechts; deze wordt dan van de geleider gedrukt.
- Gebruik een ander hulpmiddel als de onderstaande stappen niet werken.

- Houd de LEARN-knop 3 seconden ingedrukt (3).
- Nadat u de knop hebt losgelaten, gaat het ledlampje knipperen. De koppelingsmodus van de ontvanger is nu actief.

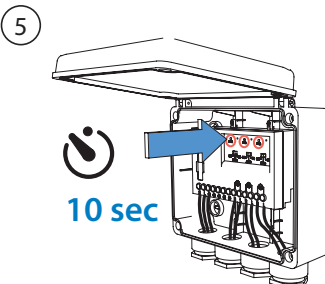
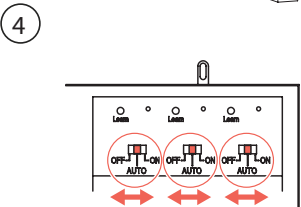
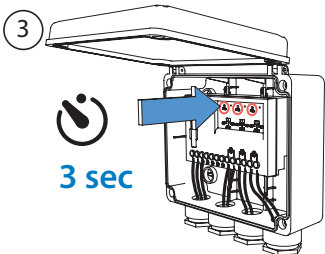
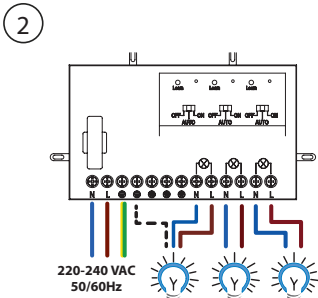
**Let op:** De led mag pas gaan knipperen nadat u de knop hebt losgelaten. Als het ledlampje al gaat knipperen terwijl u de knop ingedrukt houdt, wordt de koppelingsmodus niet geactiveerd.

#### Op de afstandsbediening:

- Druk binnen 10 seconden op een van de ON-knoppen om de afstandsbediening te koppelen aan de ontvanger.
- Het ledlampje op de ontvanger wordt uitgeschakeld wanneer het koppelen is voltooid.
- Herhaal dit voor andere kanalen.

#### De apparaten bedienen (AUTO/ON/OFF) (4)

- Zet de schakelaar op AUTO om het apparaat te bedienen met een afstandsbediening.



- Zet de schakelaar op ON/OFF om het bijbehorende apparaat in- of uitgeschakeld te houden. (OPMERKING: in deze modus kan het apparaat niet worden bediend met de afstandsbediening.)

- Druk op de knop ON op de afstandsbediening om de ontvanger in te schakelen.
- Druk op de knop OFF op de afstandsbediening om de ontvanger uit te schakelen.
- Druk op de knop ON onder ALL (op de afstandsbediening) om alle gekoppelde apparaten tegelijkertijd in te schakelen.
- Druk op de knop OFF onder ALL (op de afstandsbediening) om alle gekoppelde apparaten tegelijkertijd uit te schakelen.

#### Alle koppelingen ongedaan maken

- Houd de LEARN-knop ingedrukt tot het ledlampje begint te knipperen (ongeveer 10 seconden) (5).
- Druk terwijl het lampje knippert nog één keer op de leerknop (NIET INGEDRUKT HOUDEN). Het ledlampje gaat uit en gaat daarna weer branden. Alle koppelingen zijn ongedaan gemaakt.

## FR Manuel d'instructions

### PRÉPARATION POUR L'UTILISATION

Dans votre panneau de circuit électrique, localisez la commande du disjoncteur pour l'interrupteur mural sur lequel vous allez travailler.

Coupez le circuit.

- Ouvrez le boîtier de montage en dévissant les vis.
- Dévissez le récepteur et retirez-le du boîtier de montage.
- Appuyez sur les fentes situées au fond du boîtier de montage pour créer les quatre trous de vis.
- Fixez le boîtier de montage avec des vis, à l'endroit désiré. Utilisez des chevilles lorsque le support le nécessite.
- Pratiquer un trou dans les opercules en caoutchouc en bas du boîtier de montage. (1)
- Tirer le fil de phase (marron), le fil neutre (bleu) et le fil de mise à la terre (vert/jaune) de l'alimentation électrique à travers le trou gauche du boîtier de montage. Tirer le fil noir, le fil bleu et (facultatif) le fil vert/jaune des appareils à travers les autres trous du boîtier de montage.

#### Raccordement du récepteur à l'alimentation électrique (2)

- Connecter le fil de phase (marron) à L, le fil neutre (bleu) à N et le fil vert/jaune à la borne de mise à la terre.

#### Raccordement d'un appareil au récepteur (2)

- Connecter le fil bleu de l'appareil à N et le fil noir de l'appareil à L. Raccorder les autres appareils de la même manière aux bornes restants. Si un ou plusieurs appareils sont équipés d'un fil de terre, le connecter à l'un des bornes de mise à la terre.

#### Montage du récepteur

- Montage du récepteur.
- Allumez l'interrupteur secteur de votre compteur.

### COUPLAGE DU RÉCEPTEUR À UNE TÉLÉCOMMANDE

⚠ Précautions lors de l'utilisation de la touche LEARN :

- Ne pas utiliser d'objet tranchant.
- Faire attention à ne pas perforer la gomme.
- Utiliser uniquement un outil adapté pouvant enfoncer sans risque la touche LEARN.
- Éviter de pousser la touche gomme LEARN vers la gauche ou la droite pour ne pas la faire sortir de son logement.
- Si les étapes ci-dessous ne fonctionnent pas, utiliser un autre outil.
- Appuyer sur la touche LEARN et la maintenir enfoncée pendant 3 secondes, puis la relâcher. (3).
- Une fois la touche relâchée, la LED commence à clignoter. Votre récepteur est maintenant commuté en mode d'appairage.

**Attention** : la LED ne doit clignoter qu'une fois le bouton relâché. Si la LED commence à clignoter lorsque la touche est maintenue enfoncée, le mode de couplage n'est pas activé.

#### Sur la télécommande :

- Dans les 10 secondes, appuyer sur la touche « ON » pour coupler la télécommande avec le récepteur.
- La LED sur le récepteur s'éteint lorsque le couplage est terminé.
- Répéter la procédure pour les autres canaux.

#### Utilisation des appareils (AUTO/ON/OFF) (4)

- Définir l'interrupteur sur AUTO pour utiliser l'appareil avec une télécommande.
  - Définir l'interrupteur sur ON/OFF pour allumer/éteindre en continu l'appareil correspondant. (Remarque : il n'est pas possible de contrôler l'appareil avec la télécommande lorsque ce mode est sélectionné.)
- Appuyer sur la touche « ON » de la télécommande pour allumer le récepteur.
  - Appuyer sur la touche « OFF » de la télécommande pour éteindre le récepteur.
  - Appuyer sur la touche « ON » sous ALL (sur la télécommande) pour allumer tous les appareils couplés en même temps.
  - Appuyer sur la touche « OFF » sous ALL (sur la télécommande) pour éteindre tous les appareils couplés en même temps.

#### Dissociation de tous les liens

- Appuyer sur la touche LEARN et la maintenir enfoncée jusqu'à ce que la LED commence à clignoter (environ 10 secondes) (5).
- Lorsque la LED clignote, appuyer une nouvelle fois sur la touche LEARN, puis la relâcher (NE PAS MAINTENIR APPUYÉ). La LED s'éteint et s'allume à nouveau. Tous les couplages sont annulés.

## DE Bedienungsanleitung

### VORBEREITUNG

Suchen Sie in Ihrem Sicherungskasten den Trennschalter für den Stromkreis des Wandschalters, den Sie auswechseln wollen. Schalten Sie den Stromkreis ab.

- Lösen Sie die Schrauben zum Öffnen des Montagegehäuses.
- Schrauben Sie den Empfänger los und ziehen Sie ihn aus der Unterputzdose.
- Durchstoßen Sie die Schlitze unten im Montagegehäuse als Schraublöcher.
- Befestigen Sie das Montagegehäuse an der gewünschten Stelle, ggf. mit Dübeln.
- Stechen Sie ein Loch in die Gummikappen unten in der Unterputzdose. (1)
- Ziehen Sie den Phasenleiter (braun), den Neutralleiter (blau) und den Masseleiter (grün/gelb) der Stromversorgung durch das linke Loch. Ziehen Sie den schwarzen, blauen und (optional) den grün/gelben Leiter des Gerätes durch die übrigen Löcher der Unterputzdose.

#### Empfänger an der Stromversorgung anschließen (2)

- Schließen Sie den Phasenleiter (braun) an L, den Neutralleiter (blau) an N und den grün/gelben Leiter am Masseanschluss an.

#### Ein Gerät am Empfänger anschließen (2)

- Schließen Sie den blauen Leiter des Gerätes an N und den schwarzen Leiter des Gerätes an L an. Schließen Sie weitere Geräte auf dieselbe Weise an den übrigen Klemmen an. Falls ein oder mehrere Geräte einen Masseleiter haben, schließen Sie ihn an einer der Masseklemmen an.

#### Empfänger montieren

- Schrauben Sie den Empfänger im Montagegehäuse.
- Schalten Sie den Strom am Sicherungskasten wieder ein.

## EMPFÄNGER MIT EINEM SENDER SYNCHRONISIEREN

⚠ Beim Betätigen der Taste LEARN beachten:

- Keinen scharfen Gegenstand benutzen
- Das Gummi nicht beschädigen
- Ausschließlich ein geeignetes Werkzeug benutzen, um die Lerntaste korrekt zu betätigen.
- Die gummierte Anlerntaste nicht nach links oder rechts drücken, weil sie dadurch aus ihrer Führung gerät.
- Sollten die nachfolgenden Schritte nicht funktionieren, benutzen Sie bitte ein anderes Werkzeug.
- Halten Sie die Anlerntaste 3 Sekunden lang gedrückt und lassen Sie sie dann wieder los (3).
- Nach dem Loslassen der Taste beginnt die LED zu blinken. Ihr Empfänger befindet sich jetzt im Synchronisierungsmodus. **Achtung:** Die LED sollte nur blinken, nachdem die Taste losgelassen wurde. Falls die LED zu blinken anfängt, während Sie die Taste gedrückt gehalten, findet keine Synchronisierung statt.

#### An der Fernbedienung:

- Drücken Sie innerhalb von 10 Sekunden eine der Tasten „ON“, um den Empfänger zu synchronisieren.
- Die LED am Empfänger erlischt, wenn die Synchronisierung abgeschlossen ist.
- Wiederholen Sie den Vorgang für weitere Kanäle.

#### Betrieb der Geräte (AUTO/ON/OFF) (4)

- Stellen Sie den Schalter auf AUTO, um das Gerät mit einer Fernbedienung zu betreiben.
  - Stellen Sie den Schalter auf ON/OFF, um das entsprechende Gerät kontinuierlich ein-/auszuschalten. (HINWEIS: Das Gerät kann in diesem Modus nicht mit einer Fernbedienung gesteuert werden.)
- Drücken Sie die Taste „ON“ auf der Fernbedienung, um den Empfänger einzuschalten.
  - Drücken Sie die Taste „OFF“ auf der Fernbedienung, um den Empfänger auszuschalten.
  - Drücken Sie die Taste „ON“ unter „ALL“ (auf der Fernbedienung), um alle synchronisierten Geräte gleichzeitig einzuschalten.
  - Drücken Sie die Taste „OFF“ unter „ALL“ (auf der Fernbedienung), um alle synchronisierten Geräte gleichzeitig auszuschalten.

#### Pairing löschen (alle)

- Halten Sie die Taste LEARN so lange gedrückt, bis die LED zu blinken beginnt (ca. 10 Sekunden) (5).
- Drücken Sie während des Blinkens die Anlerntaste erneut und lassen Sie sie dann wieder los (NICHT GEDRÜCKT HALTEN). Die LED geht aus und dann wieder an. Alle Verknüpfungen sind aufgehoben.

## ES Manual de instrucciones

### PREPARACIÓN PARA EL USO

En el panel del circuito eléctrico, busque el control del disyuntor del interruptor de pared en el que realizará la operación.

Apague el circuito.

- Abra la caja de montaje aflojando los tornillos.
- Desenrosque el receptor y extráigalo de la caja de montaje.
- Presione a través de las ranuras en la parte inferior de la caja de montaje para crear cuatro agujeros para los tornillos.
- Fije la caja de montaje en el lugar deseado con los tornillos. Utilice tacos si es necesario por el tipo de superficie que se utilice.
- Perfore los tapones de goma de la parte inferior de la caja de montaje. (1)
- Tire del cable de fase (marrón), del cable neutro (azul) y del cable de toma de tierra (verde/amarillo) de la fuente de alimentación a través del orificio izquierdo. Tire del cable negro, azul y (opcionalmente) verde/amarillo de los dispositivos para pasarlos a través de los orificios restantes de la caja de montaje.



## Specifications:

Battery: 1 x 3VDC, type CR 2032 (incl.)

AC input voltage: 230V, 50Hz

Maximum distance: 30 m

Maximum power output: 3 x 400 W

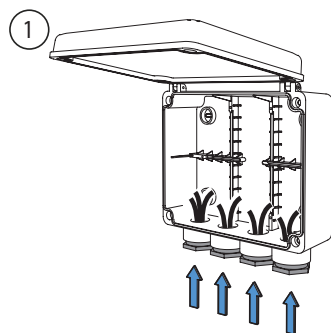
Water resistance: IP55



smartwares®  
Europe

Jules Verneweg 87  
5015 BH Tilburg  
The Netherlands

www.smartwares.eu



### Conexión del receptor a la fuente de alimentación (2)

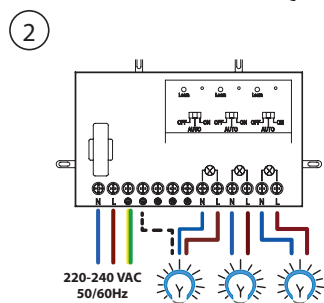
- Conecte el cable de fase (marrón) a L, conecte el cable neutro (azul) a N y conecte el cable verde/amarillo al terminal de toma de tierra.

### Conexión de un dispositivo al receptor (2)

- Conecte el cable azul del dispositivo a N y conecte el cable negro del dispositivo a L. Conecte los demás dispositivos del mismo modo a los terminales restantes. Si uno o más dispositivos están equipados con un cable de toma de tierra, conéctelos a uno de los terminales de toma de tierra.

### Montaje del receptor

- SAtornille el receptor dentro de la caja de montaje.
- Conecte la alimentación con el interruptor principal del armario del contador.



## EMPAREJAMIENTO DEL RECEPTOR CON UN MANDO A DISTANCIA

⚠ Tenga cuidado al pulsar el botón LEARN:

- No utilice un objeto afilado.
- Asegúrese de no perforar la goma.
- Utilice solo una herramienta adecuada que permita pulsar el botón Learn con precisión.
- Evite pulsar el botón Learn de goma hacia la izquierda o la derecha, ya que esto puede sacarlo de su guía.
- Si los pasos siguientes no funcionan, utilice otra herramienta.
- Mantenga pulsado el botón LEARN durante 3 segundos y después suéltelo. (3).
- Cuando suelte el botón, el LED empezará a parpadear. Ahora el receptor está en el modo de emparejamiento.

**Atención:** El LED solo debe parpadear después de soltar el botón. Si el LED empieza a parpadear mientras se mantiene pulsado el botón, no se realizará el emparejamiento.

### En el mando a distancia:

- En los siguientes 10 segundos, pulse uno de los botones "ON" para emparejarlo con el receptor.
- El LED del receptor se apagará si se ha completado el emparejamiento.
- Repita esto para otros canales.

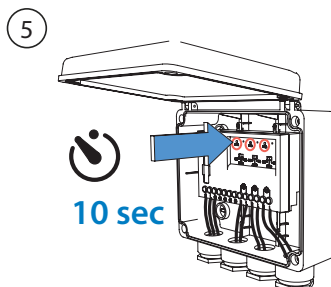
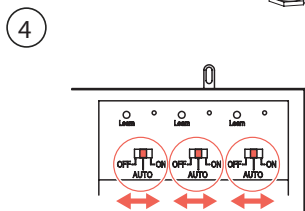
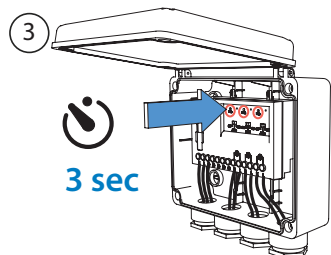
### Funcionamiento de los dispositivos (AUTO/ON/OFF) (4)

- Coloque el interruptor en la posición AUTO para utilizar el dispositivo con un mando a distancia.
- Coloque el interruptor en la posición ON/OFF para encender y apagar continuamente el dispositivo correspondiente. (NOTA: El dispositivo no se podrá controlar mediante el mando a distancia en este modo)

- A. Pulse el botón "ON" del mando a distancia para encender el receptor.
- B. Pulse el botón "OFF" del mando a distancia para apagar el receptor.
- C. Pulse el botón "ON" situado debajo de ALL (en el mando a distancia) para encender todos los dispositivos emparejados al mismo tiempo.
- D. Pulse el botón "OFF" situado debajo de ALL (en el mando a distancia) para apagar todos los dispositivos emparejados al mismo tiempo.

### Desconectar todas las conexiones

- Mantenga pulsado el botón LEARN hasta que el LED empiece a parpadear (alrededor de 10 segundos) (5).
- Durante el parpadeo, vuelva a pulsar el botón Learn de nuevo y suéltelo (NO LO MANTENGA PULSADO). El LED se apagará y se encenderá de nuevo. Todos los emparejamientos se desharán.



## IT Istruzioni per l'uso

### PREPARAZIONE ALL'USO

Nel quadro elettrico, individuare l'interruttore automatico relativo all'interruttore a muro su cui si sta lavorando.

Interrompere il circuito elettrico.

- Aprire la scatola d'installazione allentando le viti.
- Svitare il ricevitore ed estrarlo dalla scatola di montaggio.
- Premere nelle apposite sedi presenti nella parte inferiore della scatola d'installazione per ottenere quattro fori adibiti all'avvitamento.
- Fissare la scatola d'installazione con le viti nella posizione desiderata. Utilizzare dei tasselli di fissaggio quando richiesto dal tipo di materiale di supporto.
- Praticare un foro nei tappi di gomma sul fondo della scatola di montaggio. (1)
- Far passare il filo di fase (marrone), il filo neutro (blu) e il filo di terra (verde/giallo) dell'alimentazione attraverso il foro sinistro. Far passare i fili nero, blu e verde/giallo (opzionale) dei dispositivi attraverso i restanti fori della scatola di montaggio.

### Collegamento del ricevitore all'alimentazione (2)

- Collegare il filo di fase (marrone) a L, collegare il filo neutro (blu) a N e collegare il filo verde/giallo al terminale di terra.

### Collegamento di un dispositivo al ricevitore (2)

- Collegare il filo blu del dispositivo a N e il filo nero del dispositivo a L. Ripetere la procedura per collegare gli altri dispositivi ai terminali rimanenti. Se uno o più dispositivi sono dotati di un filo di terra, collegarlo ad uno dei terminali di terra.

### Montare il ricevitore

- Avvitare il ricevitore all'interno della scatola d'installazione.
- Fornire l'alimentazione elettrica tramite l'interruttore situato nel quadro contatore.

## ASSOCIARE UN RICEVITORE AD UN TELECOMANDO

⚠ Premere il pulsante di apprendimento LEARN facendo attenzione a:

- NON usare un oggetto appuntito.
- Non forare la gomma.
- Usare esclusivamente uno strumento adatto che possa premere con precisione il pulsante di apprendimento.
- Non spingere il pulsante di apprendimento in gomma a sinistra o a destra, per evitare di farlo uscire dalla guida.
- Se i passaggi seguenti non hanno esito positivo, utilizzare un altro strumento.

- Tenere premuto il pulsante di apprendimento LEARN per 3 secondi e rilasciarlo (3).

- Dopo il rilascio del pulsante, il LED inizia a lampeggiare. Il ricevitore si trova ora in modalità di associazione.

**Attenzione:** il LED deve lampeggiare solo dopo aver rilasciato il pulsante. Se il LED inizia a lampeggiare mentre il pulsante è premuto, l'associazione non verrà eseguita.

### Sul telecomando:

- Entro 10 secondi, premere uno dei tasti "ON" per associarlo al ricevitore.
- Il LED sul ricevitore si spegne quando l'associazione è avvenuta correttamente.
- Ripetere la procedura per gli altri canali.

### Azionare i dispositivi (AUTO/ON/OFF) (4)

- Impostare l'interruttore su AUTO per azionare il dispositivo con un telecomando.
- Impostare l'interruttore su ON/OFF per accendere/spegnere continuamente il dispositivo corrispondente.

(NOTA: in questa modalità il dispositivo non può essere comandato tramite un telecomando)

- A. Premere il tasto "ON" del telecomando per accendere il ricevitore.
- B. Premere il tasto "OFF" del telecomando per spegnere il ricevitore.
- C. Premere il tasto "ON" sotto ALL (del telecomando) per accendere contemporaneamente tutti i dispositivi associati.
- D. Premere il tasto "OFF" sotto ALL (del telecomando) per spegnere contemporaneamente tutti i dispositivi associati.

#### Disconnessione di tutti i collegamenti

- Tenere premuto il pulsante LEARN fino a quando il LED inizia a lampeggiare (circa 10 secondi) (5).
- Mentre lampeggia, premere nuovamente il pulsante di apprendimento LEARN e rilasciarlo (NON TENERLO PREMUTO). Il LED si spegne, poi si riaccende. Tutte le connessioni sono state annullate.

### SV Instruktionshandbok

#### FÖRBEREDELSE FÖRE ANVÄNDNING

Leta upp säkringen för den brytare du ska jobba med på säkringspanelen.

Slå av kretsen.

- Öppna apparatdosan genom att lossa på skruvarna.
- Skruva loss mottagaren och dra ut den ur dosan.
- Tryck genom skårorna på apparatdosans botten för att skapa fyra skruvhål.
- Fäst apparatdosan med skruvar på önskad plats. Använd skruvpluggar om underlaget kräver detta.
- Gör ett hål i gummlacken längts ner på monteringsdosan. (1)
- Dra ut strömförsörjningens fastråd (brun), neutral tråd (blå) och jordledning (grön/gul) genom det vänstra hålet. Dra enheternas svarta, blå och (valfritt) gröna/gula trådar genom de återstående hålen på monteringsdosan.

#### Anslut mottagaren till strömkällan (2)

- Anslut fastråden (brun) till L och anslut den neutrala tråden (blå) till N och anslut den gröna/gula tråden till jordterminalen.

#### Ansluta en enhet till mottagaren (2)

- Anslut enhetens blå tråd till N och anslut enhetens svarta tråd till L. Anslut andra enheter på samma sätt till återstående terminaler. Om en eller fler enheter är utrustade med jordkabel, anslut den till en av jordterminalerna.

#### Montering av mottagaren

- Skruva fast mottagaren i apparatdosan.
- Slå på strömmen med huvudbrytaren i ditt mätarskåp.

#### PARKOPPLA MOTTAGAREN MED EN FJÄRRKONTROLL

⚠ Var försiktig när du trycker på LEARN-knappen:

- Använd inte ett vasst föremål.
- Se till att inte sticka hål på gummit.
- Använd endast ett lämpligt verktyg som kan trycka på learn-knappen korrekt.
- Undvik att trycka på gummits learn-knapp till vänster eller höger eftersom detta skjuter ut den från dess skena.
- Om nedanstående steg inte fungerar använd ett annat verktyg.

- Håll LEARN-knappen nedtryckt i 3 sekunder och släpp sedan. (3)
- LED-lampan börjar blinka när du har släppt knappen. Mottagaren är nu i parkopplingsläge.  
**Observera:** LED-lampan ska börja blinka först efter att du har släppt knappen. Om LED-lampan börjar blinka när du håller knappen nedtryckt, sker ingen parkoppling.

#### På fjärrkontrollen:

- Tryck på en av "ON"-knapparna inom 10 sekunder för att parkoppla den till mottagaren.
- LED-lampan på mottagaren släcks om parkopplingen är genomförd.
- Upprepa för andra kanaler.

#### Använda enheterna (AUTO/ON/OFF) (4)

- Sätt brytaren på AUTO för att använda enheten med en fjärrkontroll.

- Ställ in brytaren på ON/OFF för att kontinuerligt slå på/av motsvarande enhet.  
(OBS: enheten kan inte styras med fjärrkontroll i detta läge)

- A. Tryck på knappen "ON" på fjärrkontrollen för att slå på mottagaren.
- B. Tryck på knappen "OFF" på fjärrkontrollen för att stänga av mottagaren.
- C. Tryck på knappen "ON" under "ALL" (på fjärrkontrollen) för att slå på alla parkopplade enheter samtidigt.
- D. Tryck på knappen "OFF" under "ALL" (på fjärrkontrollen) för att stänga av alla parkopplade enheter samtidigt.

#### Avlänkning av alla länkar

- Tryck ner och håll LEARN-knappen intryckt tills LED-lampan börjar blinka (cirka 10 sekunder) 5.
- När den blinkar, tryck på learn-knappen en gång till och släpp (HÅLL INTE INTRYCKT) LED-lampan stängs av och tänds igen. Alla kopplingar försvinner.

### PL Instrukcje użytkownika

#### PRZYGOTOWANIE DO UŻYTKOWANIA

Na panelu elektrycznym znajdź bezpiecznik chroniący obwód danego przełącznika ściennego.

Wyłącz obwód.

- Otwórz puszkę montażową poluzowując śruby.
- Odkręć odbiornik i wyciągnij go z puszki montażowej.
- Wycisnąć szczeliny w dolnej części puszki montażowej, by utworzyć cztery otwory na wkręty.
- Za pomocą wkrętów zamontować puszkę montażową w wybranym miejscu. Jeśli podłoże tego wymaga, użyć dybli.
- Przebij otwór w gumowych zatyczkach na spodzie puszki montażowej. (1)
- Przeciągnij przewód fazowy (brązowy), neutralny (niebieski) i uziemienia (zielono-żółty) zasilania przez lewy otwór. Przeciągnij przewody czarne, niebieskie i (opcjonalnie) zielono-żółte urządzeń przez pozostałe otwory w puszcze montażowej.

#### Podłączanie odbiornika do źródła zasilania (2).

- Podłącz przewód fazowy (brązowy) do L, neutralny (niebieski) do N, a zielono-żółty do zacisku uziemienia.

#### Podłączanie urządzenia do odbiornika (2)

- Podłącz niebieski przewód urządzenia do N, czarny przewód urządzenia do L. Podłącz tak samo inne urządzenia do pozostałych zacisków. Jeśli przynajmniej jedno urządzenie jest wyposażone w przewód uziemienia, podłącz go do jednego z zacisków uziemienia.

#### Montaż odbiornika

- Przykręć odbiornik do wnętrza puszki montażowej.
- Za pomocą głównego wyłącznika w szynce bezpiecznikowej włącz zasilanie.

#### PAROWANIE ODBIORNIKA Z PILOTEM

⚠ Przyciskając przycisk LEARN (nauka), postępuj ostrożnie:

- Nie używaj ostro zakończonych przedmiotów.
- Uważaj, aby nie przebić gumy.
- Używaj wyłącznie odpowiedniego narzędzia, które może prawidłowo nacisnąć przycisk nauki.
- Nie naciskaj gumowego przycisku nauki z lewej ani prawej strony, ponieważ spowoduje to wysunięcie się przycisku z prowadnicy.
- Jeśli poniższe kroki nie działają, użyj innego narzędzia.
- Naciśnij i przytrzymaj przez 3 sekundy przycisk LEARN, po czym go puść. (3).
- Po puszczeniu przycisku kontrolka LED zaczyna migać. Odbiornik jest teraz w trybie parowania.  
**Uwaga:** kontrolka LED powinna migać dopiero po puszczeniu przycisku. Jeśli kontrolka LED zaczyna migać, gdy przycisk jest wciśnięty, parowanie nie zadziała.

#### Na pilocie:

- W ciągu 10 sekund naciśnij jeden z przycisków „ON” (wł.), aby sparować go z odbiornikiem.
- Kontrolka LED na odbiorniku zgaśnie, gdy parowanie zostanie zakończone.
- Powtórz, aby sparować pozostałe kanały.

#### Obsługa urządzeń (AUTO/wł./wył.) (4)

- Ustaw przełącznik w położeniu AUTO, aby obsługiwać urządzenie pilotem.
- Ustaw przełącznik na ON/OFF (wł./wył.), aby włączyć/wyłączyć odpowiednie urządzenie normalnie.  
(UWAGA: w tym trybie urządzeniem nie można sterować za pomocą pilota)
- A. Naciśnij przycisk „ON” (wł.) na pilocie, aby włączyć odbiornik.
- B. Naciśnij przycisk „OFF” (wył.) na pilocie, aby wyłączyć odbiornik.
- C. Naciśnij przycisk „ON” (wł.) pod ALL (wszystkie) (na pilocie), aby włączyć wszystkie sparowane urządzenia naraz.
- D. Naciśnij przycisk „OFF” (wył.) pod ALL (wszystkie) (na pilocie), aby wyłączyć wszystkie sparowane urządzenia naraz.

#### Anulowanie wszystkich połączeń

- Naciśnij i przytrzymaj przycisk LEARN (nauka), aż kontrolka LED zacznie migać (ok. 10 s) (5).
- Gdy kontrolka miga, naciśnij przycisk nauki jeszcze raz i od razu go puść (NIE TRZYMAJ GO WCIŚNIĘTEGO). Kontrolka LED zgaśnie i zapali się znowu. Wszystkie powiązania są anulowane.