

VC 150 E / VC 155 E

NL

BEDIENINGSHANDLEIDING
ACCU-STEELSTOFZUIGER



 TROTEC

Inhoudsopgave

Opmerkingen m.b.t. de bedieningshandleiding 2

Veiligheid 2

Informatie over het apparaat 5

Transport en opslag 6

In gebruik nemen..... 7

Bediening 9

Defecten en storingen 10

Onderhoud 11

Demontage..... 13

Technische bijlagen 14

Recycling 16

Opmerkingen m.b.t. de bedieningshandleiding

Symbolen

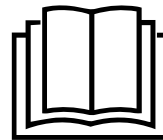
-  **Waarschuwing voor elektrische spanning**
Dit symbool wijst op gevaren voor het leven en de gezondheid van personen door elektrische spanning.
-  **Waarschuwing voor explosieve stoffen**
Dit symbool wijst op gevaren voor het leven en de gezondheid van personen door explosiegevaarlijke stoffen.
-  **Waarschuwing**
Dit signaalwoord wijst op een gevaar met een middelmatige risicograad, dat indien niet vermeden de dood of zwaar letsel tot gevolg kan hebben.
-  **Voorzichtig**
Dit signaalwoord wijst op een gevaar met een lage risicograad, dat indien niet vermeden gering of matig letsel tot gevolg kan hebben.
- Let op**
Het signaalwoord wijst op belangrijke informatie (bijv. op materiële schade), maar niet op gevaren.
-  **Info**
Aanwijzingen met dit symbool helpen u bij het snel en veilig uitvoeren van uw werkzaamheden.



Handleiding opvolgen

Aanwijzingen met dit symbool wijzen u erop dat de bedieningshandleiding moet worden opgevolgd.

De actuele versie van de bedieningshandleiding en de EU-conformiteitsverklaring, kunt u downloaden via de volgende link:



VC 150 E
VC 155 E



<https://hub.trotec.com/?id=44659>

Veiligheid

Lees deze handleiding vóór het in gebruik nemen / gebruik van het apparaat zorgvuldig en bewaar de handleiding altijd in de directe omgeving van de opstellocatie resp. bij het apparaat.



Waarschuwing

Lees alle veiligheidsinstructies en aanwijzingen.

Het niet opvolgen van de veiligheidsinstructies en aanwijzingen kunnen een elektrische schok, brand en/of zwaar letsel veroorzaken.

Bewaar alle veiligheidsinstructies en aanwijzingen voor later gebruik.

Het apparaat kan door kinderen vanaf 8 jaar en bovendien door personen met verminderde geestelijke, sensorische of mentale vaardigheden of een gebrek aan ervaring en kennis worden gebruikt, als ze onder toezicht staan of over het veilig gebruik van het apparaat zijn geïnstrueerd en de hierdoor ontstane gevaren hebben begrepen.

Kinderen mogen niet met het apparaat spelen.

Reiniging en onderhoud door de gebruiker mogen niet door kinderen worden uitgevoerd zonder toezicht.

- Open de behuizing van het apparaat of het netdeel niet. Er bestaat gevaar voor kortsluiting.
- Houd het apparaat en het netdeel uit de buurt van open vuur en hete oppervlakken en bewaar of gebruik het ook niet in de buurt ervan.
- Trek het netdeel niet aan het aansluitsnoer uit de contactdoos, maar pak altijd het netdeel zelf vast.
- Laat het apparaat niet onbewaakt draaien.
- Steek de netstekker in een volgens de voorschriften gezekeerd stopcontact.
- Laat het apparaat voor transport en/of onderhoudswerkzaamheden afkoelen.
- Gebruik het apparaat niet in agressieve atmosferen.

- Gebruik het apparaat niet in ruimten of omgevingen met explosiegevaar en plaats het daar nooit.
- Gebruik of bedien het apparaat niet met vochtige of natte handen.
- Gebruik dit apparaat niet in directe nabijheid van badkuipen, douchebakken, zwembaden of andere reservoirs, die water bevatten. Er bestaat gevaar voor een elektrische schok!
- Stel het apparaat niet bloot aan een gerichte waterstraal.
- Steek nooit voorwerpen of ledematen in het apparaat.
- Gebruik het apparaat niet in de buurt van ogen en oren. Mondstukken en buisuiteinden mogen nooit in de buurt van ogen en oren komen.
- Laat het apparaat na een vochtige reiniging drogen. Gebruik het niet in natte toestand.
- Gebruik het apparaat nooit als u schade aan de netstekker of het netsnoer constateert. Wordt het netsnoer van dit apparaat beschadigd, moet het door de fabrikant of de klantendienst hiervan of door een vergelijkbaar gekwalificeerde persoon worden vervangen, zodat gevaren worden voorkomen. Defecte netsnoeren vormen een ernstig gevaar voor de gezondheid!
- Ga niet op het apparaat zitten.
- Voor aanvang van onderhouds-, verzorgings- of reparatiewerkzaamheden aan het apparaat de stekker uit het stopcontact trekken.
- De stroomaansluiting moet voldoen aan de gegeven in het hoofdstuk technische gegevens.
- Controleer voor elk gebruik van het apparaat de accessoires en aansluitonderdelen hiervan op mogelijke beschadigingen. Gebruik geen defecte apparaten of apparaatonderdelen.
- Zorg dat de aanzuigzijde altijd vrij is van vuil en losse voorwerpen.
- Let er altijd op dat de zuigopening en de luchtuitlaten vrij zijn. Een geblokkeerde luchtcirculatie kan leiden tot oververhitting en beschadiging van het apparaat.
- Gebruik het apparaat niet als het nog verbonden is met het netdeel.
- Reinig het stoffilter, de stoffilterzak en het opvangreservoir regelmatig, om overbelasting van de motor te voorkomen.
- Vervang accessoires niet terwijl het apparaat in gebruik is.
- Gebruik de handstofzuiger niet zonder dat er een stoffilter is geplaatst.



Algemene veiligheidsinstructies voor accu's / laadapparaten

- **Gebruik in de producten alleen de daarvoor bestemde accu's.** Het gebruik van andere accu's kan tot letsel en brandgevaar leiden.
- **Laad accu's alleen in laadapparaten die door de fabrikant worden aanbevolen.** Voor een laadapparaat dat geschikt is voor een bepaald type accu's, bestaat brandgevaar bij gebruik met andere accu's.
- **Laad geen accu's van derden.** Het laadapparaat is uitsluitend geschikt voor het laden van de meegeleverde accu's met de in de technische gegevens opgegeven spanningen. Anders bestaat er brand- en explosiegevaar.
- **Bij verkeerd gebruik kan vloeistof uit de accu's weglekken.** Vermijd het contact hiermee. Bij toevallig contact afspoelen met water. Komt de vloeistof in de ogen, bezoek dan een arts voor hulp. Weglekkende accuvloeistof kan leiden tot huidirritaties en verbrandingen.
- **Bij beschadigingen en ondeskundig gebruik van de accu's kunnen dampen ontsnappen.** Zorg voor toevoer van verse lucht en bezoek bij klachten een arts. De dampen kunnen de ademwegen irriteren.
- **Open de accu niet.** Er bestaat gevaar voor kortsluiting.
- **Sluit de accu niet kort.** Er bestaat explosiegevaar.
- **Accu's mogen niet worden blootgesteld aan mechanische schokken.**
- **Bescherm elektrische onderdelen tegen vocht. Dompel ze tijdens het reinigen of gebruik niet onder in water of andere vloeistoffen, om een elektrische schok te voorkomen.** Houd het laadapparaat nooit onder stromend water. Volg de aanwijzingen voor reiniging en onderhoud op.
- **Het laadapparaat is alleen geschikt voor het gebruik binnen.**
- **Houd het laadapparaat schoon.** Door vervuiling bestaat gevaar voor een elektrische schok.
- **Gebruik het laadapparaat niet op een licht ontvlambare ondergrond (bijv. papier, textiel etc.), resp. in een brandbare omgeving.** Door de tijdens het laden ontstane warmte bestaat brandgevaar.
- **Gebruik het laadapparaat alleen voor het opladen van de accu.** Het laadapparaat mag niet als stroomvoorziening voor het elektrisch gereedschap worden gebruikt.

Bedoeld gebruik

Gebruik het apparaat VC 150 E / VC 155 E voor het stofzuigen van harde vloeren en vloerbedekking, tafels, bekleding, toetsenborden, evenals droge oppervlakken of droog zuiggoed in het huishouden of in uw auto, volgens de technische gegevens.

Wij raden u aan het apparaat te gebruiken met originele accessoires van Trotec.

Voorspelbaar verkeerd gebruik

Het apparaat mag uitsluitend voor het bedoeld gebruik worden gebruikt. Elk ander of verdergaand gebruik geldt als niet bedoeld gebruik. Voor hierdoor ontstane schade of letsel van welke aard dan ook, is de gebruiker/bediener aansprakelijk en niet de fabrikant. Houd er graag rekening mee dat dit apparaat, in overeenstemming met het bedoeld gebruik, niet is geconstrueerd voor commercieel, ambachtelijk of industrieel gebruik. Wij verlenen geen garantie als het apparaat wordt gebruikt in commerciële, ambachtelijke en industriële bedrijven, evenals voor vergelijkbare activiteiten.

Mensen of dieren niet afzuigen met het apparaat.

Het apparaat mag niet zonder een geplaatste of met een beschadigde cyclooneenheid worden gebruikt.

Het apparaat is niet bedoeld voor het opzuigen van de volgende materialen:

- Brandende lucifers
- Gloeiende as
- Sigarettenpeuken
- Vochtig zuiggoed (vloeistoffen)
- Grote of scherpe voorwerpen of glassplinters
- Steenstof
- Gips
- Cement of vergelijkbare deeltjes
- Ontvlambare en/of agressieve stoffen of vloeistoffen
- Stoffen die schadelijk zijn voor de gezondheid

Het apparaat mag niet worden gebruikt in omgevingen waar explosiegevaar heerst, bij nattigheid of hoge luchtvochtigheid.

Elk ander gebruik dan in hoofdstuk bedoeld gebruik is beschreven, geldt als logisch voorspelbaar verkeerd gebruik.

Persoonlijke kwalificaties

Personen die dit apparaat gebruiken moeten:

- zich bewust zijn van de gevaren die bij werkzaamheden met en aan elektrische apparaten in vochtige omgeving ontstaan.
- de bedieningshandleiding, vooral het hoofdstuk veiligheid hebben gelezen en begrepen.

Restgevaren



Waarschuwing voor elektrische spanning

Elektrische schok door onvoldoende isolatie. Controleer het apparaat voor elk gebruik op beschadigingen en een probleemloze werking. Bij het vaststellen van beschadigingen, het apparaat niet meer gebruiken. Gebruik het apparaat niet, als het apparaat of uw handen vochtig of nat zijn!



Waarschuwing voor elektrische spanning

Werkzaamheden aan elektrische onderdelen mogen alleen door een geautoriseerd gespecialiseerd bedrijf worden uitgevoerd!



Waarschuwing voor elektrische spanning

Er bestaat kortsluitgevaar door in de behuizing binnendringende vloeistoffen! Dompel het apparaat en de accessoires niet onder in water. Zorg dat geen water of andere vloeistoffen in de behuizing komen.



Waarschuwing voor explosieve stoffen

Stel de accu niet bloot aan temperaturen boven 45 °C! Breng de accu niet in contact met water of vuur! Voorkom direct zonlicht en vochtigheid. Er bestaat explosiegevaar!



Waarschuwing

Van dit apparaat kunnen gevaren uitgaan als het ondeskundig of niet volgens het bedoeld gebruik wordt gebruikt door niet geïnstrueerde personen! Zorg dat wordt voldaan aan de persoonlijke kwalificaties!



Waarschuwing

Het apparaat is geen speelgoed en hoort niet in kinderhanden.



Waarschuwing

Verstikkingsgevaar! Laat het verpakkingsmateriaal niet achteloos rondslingeren. Voor kinderen kan dit gevaarlijk speelgoed zijn.



Voorzichtig

Houd voldoende afstand van warmtebronnen.

Let op

Het apparaat kan beschadigd raken als het niet correct wordt opgeslagen of getransporteerd. De informatie m.b.t. het transport en de opslag van het apparaat opvolgen.

Informatie over het apparaat

Beschrijving van het apparaat

Het apparaat VC 150 E / VC 155 E is zeer geschikt voor het zuigen van droge oppervlakken in het huishouden of in uw auto.

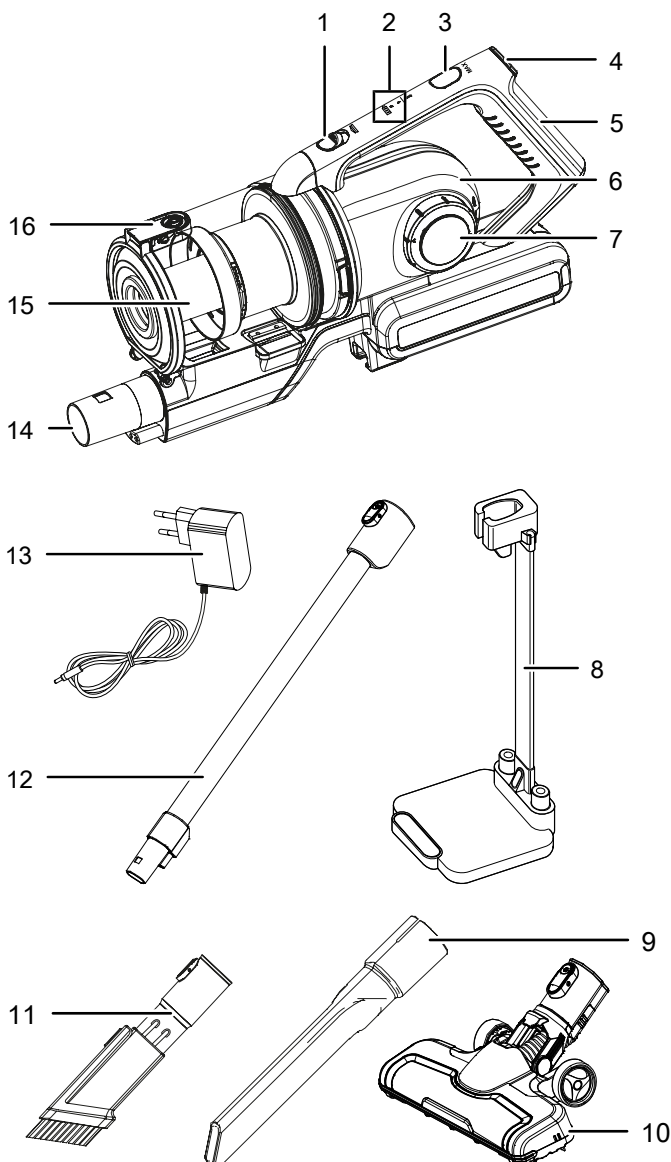
Het apparaat kan met het meegeleverde plintmondstuk of de bekledings- en meubelborstel worden gebruikt als accu-handstofzuiger.

Door de montage van de verlengbuis in combinatie met het elektrisch vloerzuigmondstuk, is het apparaat ook toepasbaar als accu-vloerstofzuiger. Het elektrisch vloerzuigmondstuk heeft LED-lampen voor het verlichten van donkere plaatsen, bijv. onder de bank.

Het apparaat heeft een filtersysteem met cycloontechnologie en kan worden gebruikt met twee zuigkrachtniveaus.

De apparaten VC 150 E en VC 155 E zijn technisch identiek en onderscheiden zich alleen door de kleur van de apparaatbehuizing.

Overzicht van het apparaat







Nr.	Aanduiding
1	Ontgrendelingsknop opvangreservoir
2	Bedrijfscontrolelampje / accucapaciteitsindicatie
3	Bedieningsknop zuigniveau MAX
4	Aan- / uit-schakelaar
5	Handgreep
6	Motorbehuizing
7	Luchtuitlaat met filter
8	Opstelstation
9	Plintmondstuk
10	Vloermondstuk
11	Bekledings- en meubelborstel
12	Verlengbuis
13	Netdeel
14	Opname voor zuigmondstukken
15	Opvangreservoir met HEPA-filter
16	Ontgrendelingsknop opvangreservoirklep

Leveromvang

- 1 x handstofzuiger
- 1 x netdeel
- 1 x bekledings- en meubelborstel
- 1 x plintmondstuk
- 1 x elektrisch vloerzuigmondstuk
- 1 x verlengbuis
- 1 x opstelstation
- 1 x handleiding

Technische gegevens

Parameter	Waarde
Model	VC 150 E / VC 155 E
Opgenomen vermogen	150 W
Stofreservoirinhoud max.:	650 ml
Gebruiksduur max.	40 minuten
Gewicht	1,5 kg
Verlengbuis lengte	64 cm
Afmetingen (lengte x breedte x hoogte)	23 x 25 x 111 cm
Accu (geïntegreerd)	
Type	Li-Ion
Nominale spanning	25,2 V
Capaciteit	2 Ah
Aantal cellen	7
laadapparaat	
Ingang	
Nominale spanning	100 – 240 V / 50 – 60 Hz
Opgenomen vermogen	2,2 W
Uitgang	
Nominale spanning	29,5 V   
Laadstroom	500 mA
Laadduur	4 tot 6 uur
Beschermingsklasse	II / 

Transport en opslag

Let op

Het apparaat kan beschadigd raken als het niet correct wordt opgeslagen of getransporteerd.

De informatie m.b.t. het transport en de opslag van het apparaat opvolgen.

Transport

Neem **vóór** elk transport de volgende instructies in acht:

- Schakel het apparaat uit.
- De netstekker van het netsnoer van het laadapparaat uit het stopcontact trekken door de netstekker vast te pakken.
- Laat het apparaat afkoelen.

Voor de meegeleverde Li-ion-accu's gelden de wettelijke eisen voor gevaarlijke goederen.

Houd u aan de volgende instructies bij transport, resp. verzending van Li-ion-accu's:

- De accu's kunnen door de gebruiker zonder verdere documenten over de weg worden getransporteerd.
- Bij verzending door derden (bijv. luchttransport of wegtransport) moeten speciale eisen aan de verpakking en markering worden opgevolgd. Hierbij moet bij de voorbereiding van het postpakket een expert op het gebied van gevaarlijke goederen worden geraadpleegd.
 - Verzend accu's niet als de behuizing beschadigd is.
 - Graag ook de eventueel verdergaande nationale voorschriften opvolgen.

Opslag

Vóór elke opslag de volgende aanwijzingen opvolgen:

- Schakel het apparaat uit.
- De netstekker van het netsnoer van het laadapparaat uit het stopcontact trekken door de netstekker vast te pakken.
- Laat het apparaat afkoelen.
- Berg het apparaat nooit zo op dat het in een badkuip of wasbak kan vallen.
- Reinig het apparaat, zoals in het hoofdstuk onderhoud is beschreven.
- Geen volledig ontladen Li-ion-accu's opslaan. Het opslaan van ontladen accu's kan leiden tot diepontlading en dus beschadiging van de accu.

Houd bij het niet gebruiken van het apparaat rekening met de volgende opslagcondities:

- Droog en tegen vocht en hitte beschermd
- Omgevingstemperatuur onder 45 °C
- op een plaats die beschermd is tegen stof en direct zonlicht

In gebruik nemen

Apparaat uitpakken

- Verwijder het apparaat en de accessoires uit de verpakking.
- Controleer de inhoud van de verpakking op volledigheid en let op beschadigingen.



Waarschuwing voor elektrische spanning

Elektrische schok door onvoldoende isolatie. Controleer het apparaat voor elk gebruik op beschadigingen en een probleemloze werking. Bij het vaststellen van beschadigingen, het apparaat niet meer gebruiken. Gebruik het apparaat niet, als het apparaat of uw handen vochtig of nat zijn!



Waarschuwing

Verstikkingsgevaar! Laat het verpakkingsmateriaal niet achteloos rondslingeren. Voor kinderen kan dit gevaarlijk speelgoed zijn.

- Het gebruikte verpakkingsmateriaal recycelen volgens de nationale wetgeving.

Accu laden

Let op

De accu kan bij ondeskundig laden worden beschadigd.

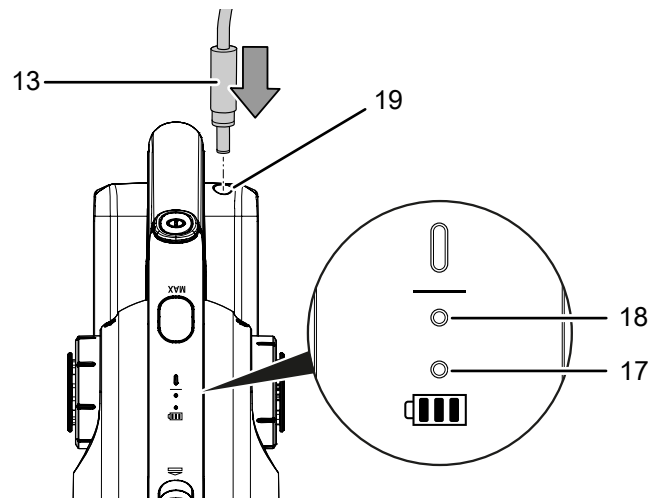
Laad de accu nooit bij omgevingstemperaturen onder 10 °C of boven 40 °C.

De accu is bij levering deels opgeladen, om beschadiging van de accu door diepontlading te voorkomen.

De accu moet vóór het eerste gebruik en bij een lage accucapaciteit (alleen de onderste LED (17) van het bedrijfscontrolelampje / de accu-capaciteitsindicatie (2) worden opgeladen. Ga hierbij als volgt te werk:

1. Zorg dat het apparaat is uitgeschakeld.
2. Plaats het apparaat in de houder van het opstelstation (8).

3. De holle stekker van het meegeleverde netdeel (13) in de netdeelstekkerbus (19) onder de motorbehuizing steken.



4. Steek de netstekker in een volgens de voorschriften afgezekerd stopcontact.
 - ⇒ De LED 1 (17) van het bedrijfscontrolelampje / de accucapaciteitsindicatie (2) knippert en het laadproces begint.
 - ⇒ De laadtijd is 4 tot 6 uur.
5. Wacht tot de LED's 1 en 2 (17, 18) van de accucapaciteitsindicatie (2) volledig uit gaan.
 - ⇒ De accu is volledig opgeladen.
6. Het netdeel (13) uit de netdeelstekkerbus (19) trekken.
 - ⇒ Apparaat en netdeel kunnen tijdens het opladen evt. warm zijn geworden.



Info

Het apparaat kan niet worden gestart met aangesloten laadapparaat.

Laadtoestand van de accu controleren

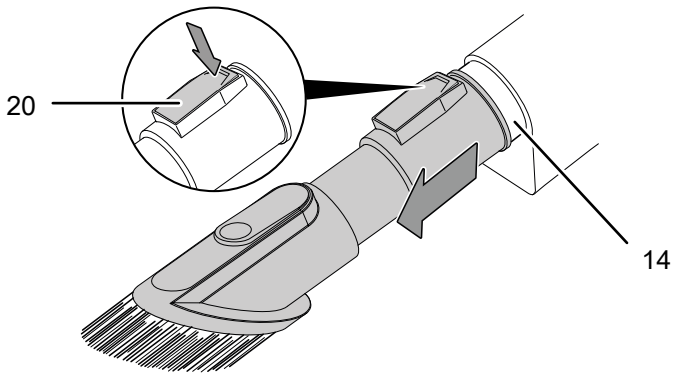
De laadtoestand van de accu wordt via het bedrijfscontrolelampje / de accucapaciteitsindicatie (2) als volgt weergegeven:

LED 1 (17)	LED 2 (18)	Betekenis
Is uit	Is uit	De accu is volledig opgeladen.
Brandt permanent	Knippert	De accu wordt opgeladen, de accucapaciteit is min. 50 %
Knippert	Is uit	De accu wordt opgeladen.

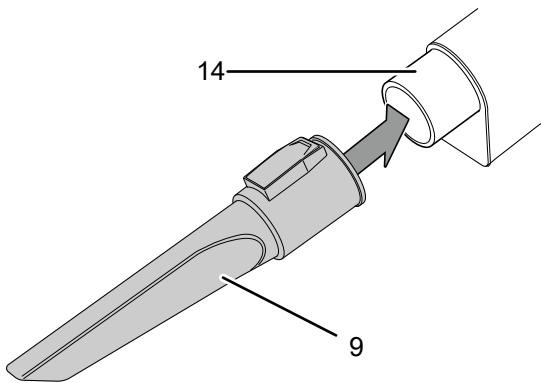
Mondstukken wisselen

Ga als volgt te werk voor het verwijderen, resp. plaatsen een mondstuk:

- ✓ Het apparaat is uitgeschakeld.
- 1. Druk op de ontgrendelingsknop (20) van het mondstuk en verwijder indien nodig het gemonteerde mondstuk.



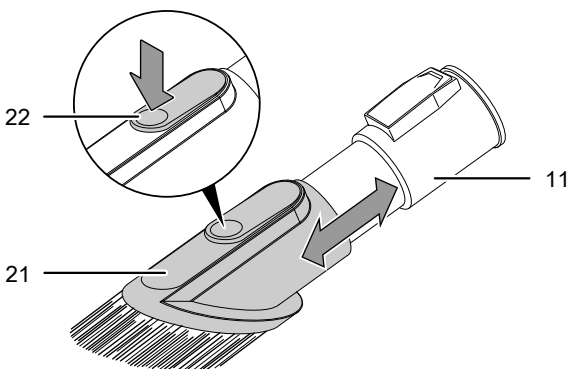
- 2. Steek het gewenste mondstuk met de aansluitzijde op de opname voor de zuigmondstukken (14) tot deze hoorbaar vergrendelt.



⇒ Het apparaat kan nu met het aangesloten mondstuk worden gebruikt.

Verstellen van de bekledings- en meubelborstel

- 1. Druk op de ontgrendelingsknop (22) op de borstelkop (21).
- 2. Verschuif de borstelkop (21) in de gewenste positie, tot deze hoorbaar vergrendelt.



- ⇒ Verschuif de borstelkop naar voren voor het afzuigen van meubelopervlakken.
- ⇒ Verschuif de borstelkop naar achter voor het zuigen in krappe ruimten, hoeken of bij gestoffeerde meubelen.

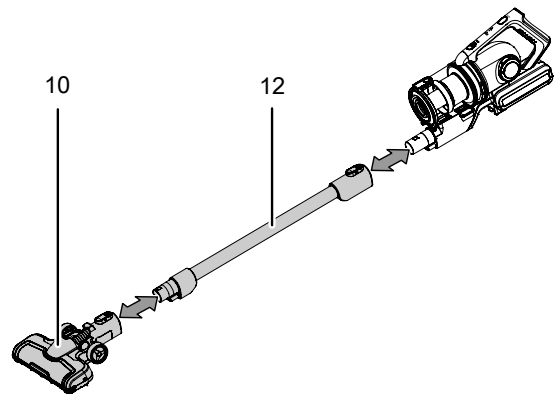
Verlengbuis gebruiken

Het apparaat kan worden uitgerust met een Verlengbuis (12). Ga als volgt te werk voor het aanbrengen van de verlengbuis (12) op het apparaat:

- ✓ Het apparaat is uitgeschakeld.
- 1. Druk op de ontgrendelingsknop (20) op het gemonteerde mondstuk, voor het verwijderen hiervan.
- 2. Steek de verlengbuis (12) met de aansluitzijde op de opname voor de zuigmondstukken (14) tot van de verlengbuis (12) hoorbaar vergrendelt.
- 3. Monteer het gewenste mondstuk op de verlengbuis (12).

Elektrisch vloerzuigmondstuk gebruiken

- ✓ Het apparaat is uitgeschakeld.
- ✓ De verlengbuis (12) is gemonteerd.
- 1. Druk op de ontgrendelingsknop (20) op het gemonteerde mondstuk, voor het verwijderen hiervan.
- 2. Steek het elektrische vloerzuigmondstuk (10) met de aansluitzijde op de opname van de verlengbuis (12) tot deze hoorbaar vergrendelt.

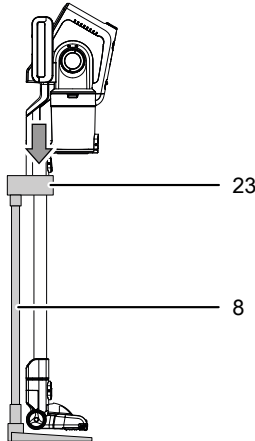


⇒ Het apparaat kan nu met het aangesloten elektrische vloerzuigmondstuk (10) worden gebruikt.

Apparaat op opstelstation plaatsen

Ga als volgt te werk voor het opbergen van het apparaat in het opstelstation (8) te plaatsen.

- ✓ Het apparaat is uitgeschakeld.
 - ✓ De verlengbuis (12) en het elektrische vloerzuigmondstuk (10) zijn voormonteerd.
1. Plaats het apparaat verticaal in de apparaatopname (23) van het opstelstation (8).
 2. Zorg dat de verlengbuis (12) correct in de apparaatopname (23) is geplaatst.



Bediening

Tips en aanwijzingen voor de omgang met de accu-steelstofzuiger

Algemeen:

- Informeer voor het stofzuigen bij de betreffende fabrikant naar de verzorgingsaanwijzingen voor uw vloerbedekking of vloer.
- Gebruik het apparaat nooit zonder cyclooneenheid of met een niet geplaatst HEPA-filter.
- Geen scherpe objecten opzuigen, deze kunnen het apparaat beschadigen of vastraken in het apparaat en verstoppingen veroorzaken.

Gebruik van het elektrisch vloerzuigmondstuk:

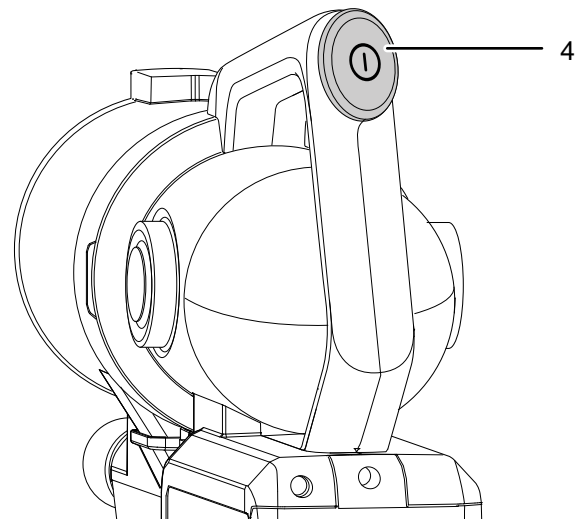
- Blijf met het elektrisch vloerzuigmondstuk niet op dezelfde plek. Bij gevoelige vloeren of vloeren in de was kan dit leiden tot een ongelijkmatige glans.
- Zorg vóór het gebruik van het elektrisch vloerzuigmondstuk dat geen scherpe vreemde voorwerpen aanwezig zijn aan de onderzijde of in de borstelwalsen. Bij gevoelige oppervlakken, bijv.: geboende vloerdelen, kunnen zo krassen ontstaan.

Gebruik van de bekledings- en meubelborstel

- Geen grote druk uitoefenen op de borstel. Bij een te grote druk kunnen de borstelharen permanent verbuigen.

Apparaat inschakelen

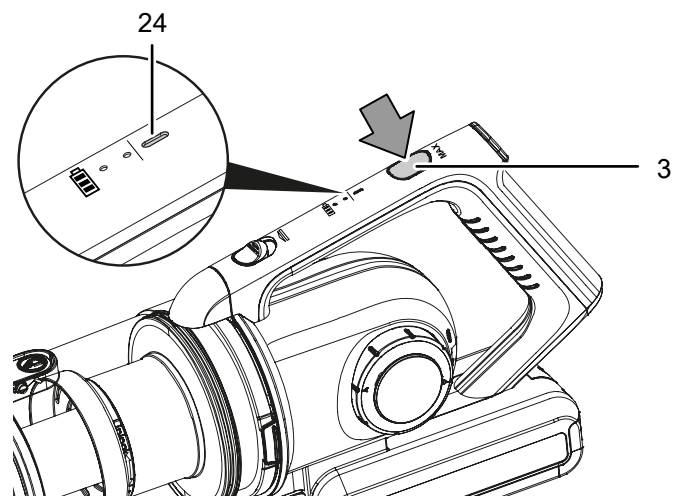
1. Druk op de aan-/uit-schakelaar (4), voor het inschakelen van het apparaat.



- ⇒ Het bedrijfscontrolelampje / de accucapaciteitsindicatie (2) brandt.
- ⇒ Het apparaat is ingeschakeld en in bedrijf.

Zuigniveau MAX inschakelen

1. Druk een keer op de bedieningsknop zuigniveau MAX (3).



- ⇒ Het zuigniveau wordt verhoogd en de LED-indicatie (24) gaat branden.
2. Voor het uitschakelen van het zuigniveau MAX (3), opnieuw drukken op de bedieningsknop zuigniveau MAX (3).
- ⇒ Het uitschakelen van het zuigniveau MAX (3) wordt aangegeven doordat de LED-indicatie (24) uit gaat.

Apparaat uitschakelen

1. Druk op de aan-/uit-schakelaar (4), voor het uitschakelen van het apparaat.
 - ⇒ Het bedrijfscontrolelampje / de accucapaciteitsindicatie (2) brandt niet meer.
 - ⇒ Het apparaat is uitgeschakeld.

Buiten gebruik stellen

- Schakel het apparaat uit.
- De netstekker van het netsnoer van het laadapparaat uit het stopcontact trekken door de netstekker vast te pakken.
- Reinig het apparaat volgens het hoofdstuk onderhoud.
- Het apparaat opslaan volgens het hoofdstuk opslag.

Defecten en storingen

Het apparaat is tijdens de productie meerdere keren op een goede werking getest. Mochten er desondanks storingen ontstaan, controleer het apparaat dan op basis van de volgende lijst.

Werkzaamheden voor het verhelpen van fouten en storingen, waarvoor de behuizing moet worden geopend, mogen alleen door een geautoriseerd elektrotechnische vakbedrijf of door Trotec worden uitgevoerd.

Bij het eerste gebruik ontstaat lichte rook of geurvorming:

- Hierbij gaat het niet om een fout of een storing. Na kort draaien verdwijnen deze verschijnselen.

De accu wordt niet opgeladen:

- Controleer of het apparaat correct is verbonden met het laadapparaat en het laadapparaat correct is aangesloten op het stroomnet.
- Controleer de netaansluiting.
- Controleer het netsnoer en de netstekker op beschadigingen.
- Controleer de afzekering van de gebouwinstallatie.
- Controleer het laadapparaat op beschadigingen. Is het laadapparaat beschadigd, gebruik het dan niet langer. Neem contact op met de Trotec-klantenservice.
- Controleer de aansluiting voor het laadapparaat op vervuilingen. Verwijder evt. aanwezige vervuilingen.
- De accu kan defect zijn. Neem contact op met de Trotec-klantenservice.

Het apparaat wordt heet:

- De ventilatiesleuven vrij houden, zodat oververhitting van de motor wordt voorkomen.
- Controleer de luchtuitlaatfilters regelmatig en vrijhouden van vervuilingen, verstopte luchtuitlaatfilters kunnen leiden tot oververhitting van de motor.

- Controleer het apparaat op verstoppingen, grote objecten kunnen het zuigmondstuk of het opvangreservoir verstopen. Een belemmerde luchtstroom leidt tot oververhitting van de motor. Verwijder mogelijke verstoppingen en geen grote objecten opzuigen.



Info

Wacht minimaal 10 minuten, voordat u het apparaat weer inschakelt.

Het apparaat start niet:

- De accucapaciteit kan te zwak zijn. De accu opladen.
- Controleer het laadapparaat en de laadaansluiting op vervuilingen. Verwijder evt. aanwezige vervuilingen.
- Controleer of het laadapparaat is aangesloten. Bij een aangesloten laadapparaat start het apparaat niet.

De zuigcapaciteit is zwak:

- Controleer het apparaat op verstoppingen, grote objecten kunnen de zuigmondstukken of het opvangreservoir verstopen. Verwijder mogelijke verstoppingen. Houd hierbij rekening met scherpe objecten, deze kunnen letsel veroorzaken.
- Controleer de cyclooneenheid en het HEPA-filter op verontreinigingen. Reinig de cyclooneenheid en het HEPA-filter zoals in het hoofdstuk "Reiniging" is beschreven.
- Controleer de borstelwals bij het vloermondstuk, haren en vuil kunnen zich om de borstelwals hebben gewikkeld en deze blokkeren. Demonteer en reinig de borstelwals, zoals in het hoofdstuk "Reiniging" is beschreven.



Info

Wacht minimaal 10 minuten, voordat u het apparaat weer inschakelt.

Let op

Wacht na alle onderhouds- en reparatiewerkzaamheden minimaal 3 minuten. Schakel het apparaat daarna pas weer in.

Werkt uw apparaat na deze controles nog niet probleemloos?

Neem contact op met de klantendienst. Het apparaat indien nodig voor reparatie naar een geautoriseerd elektrotechnisch vakbedrijf of naar Trotec brengen.

Onderhoud

Werkzaamheden voor aanvang van het onderhoud



Waarschuwing voor elektrische spanning

Raak de netstekker en accu en het laadapparaat niet aan met vochtige of natte handen.

- Schakel het apparaat uit.
- De netstekker van het netsnoer van het laadapparaat uit het stopcontact trekken door de netstekker vast te pakken.
- Laat het apparaat volledig afkoelen.



Waarschuwing voor elektrische spanning

Onderhoudswerkzaamheden waarvoor het openen van de behuizing noodzakelijk is, mogen uitsluitend door geautoriseerde vakbedrijven of door Trotec worden uitgevoerd.

Aanwijzingen voor het onderhoud

Reiniging

Het apparaat moet voor en na elk gebruik worden gereinigd.

Let op

Na het reinigen hoeft het apparaat niet te worden gesmeerd.



Waarschuwing voor elektrische spanning

Er bestaat kortsluitgevaar door in de behuizing binnendringende vloeistoffen!

Dompel het apparaat en de accessoires niet onder in water. Zorg dat geen water of andere vloeistoffen in de behuizing komen.

- Reinig het apparaat met een vochtige, zachte en pluisvrije doek. Zorg dat geen vochtigheid in de behuizing komt. Zorg dat elektrische onderdelen niet in contact komen met vocht. Gebruik geen agressieve reinigingsmiddelen, zoals reinigingssprays, oplosmiddelen, alcoholhoudende reinigingsmiddelen of schuurmiddelen voor het bevochtigen van de doek.
- Droog het apparaat met een zachte en pluisvrije doek.
- De aansluitcontacten bij apparaat en laadapparaat schoon houden.
- De ventilatieopeningen vrijhouden van stofafzettingen, om oververhitting van de motor te voorkomen.

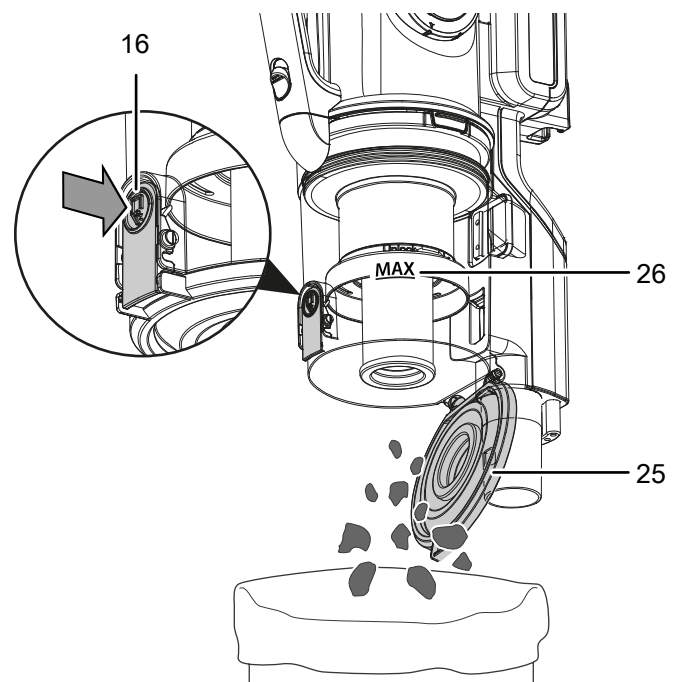
Opvangreservoir leegmaken

Het opvangreservoir leegmaken, zodra de verzamelde vuildeeltjes de markering MAX (26) hebben bereikt. Voor het eenvoudig leegmaken, moet het gemonteerde mondstuk of de verlengbuis worden gedemonteerd.

Ga als volgt te werk voor het leegmaken van het opvangreservoir:

✓ Het apparaat is uitgeschakeld.

1. Het apparaat zo vasthouden dat het opvangreservoir (15) naar beneden wijst.
2. Voor het openen van het opvangreservoir (25), drukken op de ontgrendelingsknop voor de klep van het opvangreservoir (16).



3. Het opvangreservoir leegmaken (15) en de klep met de hand sluiten met uw hand, tot deze is vergrendeld en geborgd.



Info

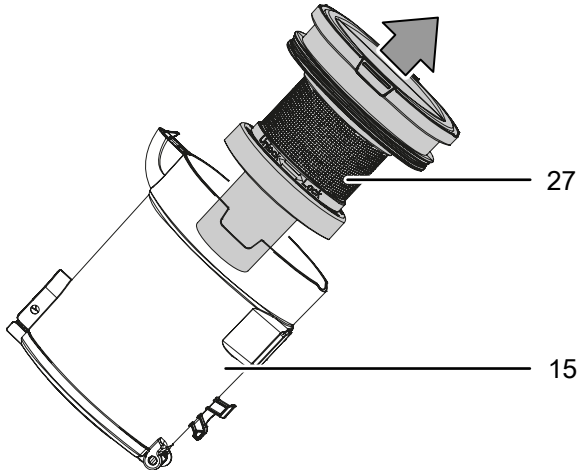
Om de correcte werking van het apparaat niet te beperken en een overbelasting van de motor te voorkomen, na elk gebruik het opvangreservoir (15) leegmaken en de cyclooneenheid (27) en het HEPA-filter (28) reinigen.

Opvangreservoir en cyclooneenheid reinigen

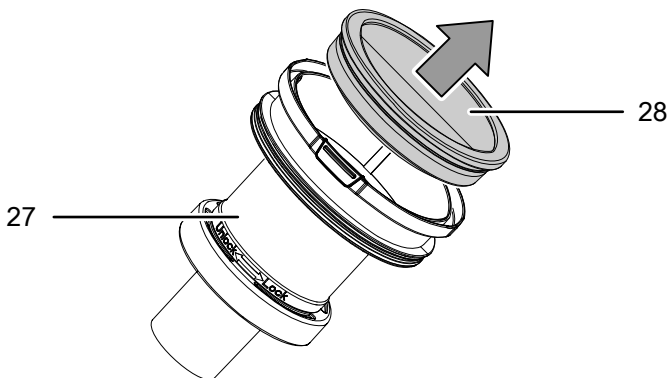
Ga als volgt te werk voor het reinigen van de cyclooneenheid (27) en het opvangreservoir (15):

✓ Het apparaat is uitgeschakeld.

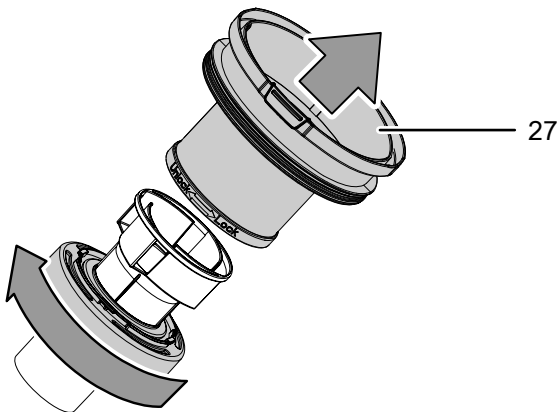
1. Verwijder de cyclooneenheid (27) uit het opvangreservoir (15).



2. Trek het HEPA-filter (28) uit de cyclooneenheid (27).



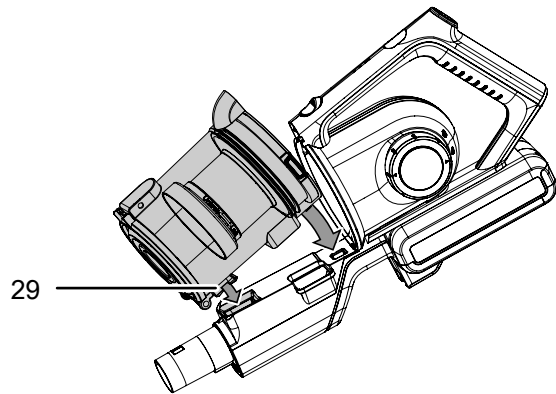
3. Demonteer het onderste deel van de cyclooneenheid (27) in de richting "UNLOCK" draaien.



4. Grove verontreinigingen van alle onderdelen losmaken en het opvangreservoir (15) en de onderdelen van de cyclooneenheid (27) met koud water uitspoelen. Laat alle onderdelen in de lucht drogen. Zorg dat het HEPA-filter (28) nooit nat wordt, dit mag alleen droog worden ontdaan van verontreinigingen.

Vóór het in gebruik nemen moet de cyclooneenheid (27) weer in elkaar worden gestoken en in het opvangreservoir (15) worden geplaatst. Ga hierbij als volgt te werk:

1. Monteer de cyclooneenheid (27) weer, door de beide onderdelen weer in elkaar te steken en het onderste deel van de cyclooneenheid in de richting "LOCK" te draaien.
2. Plaats het HEPA-filter (28) in de droge cyclooneenheid (27).
3. Steek de cyclooneenheid in het opvangreservoir (15).
4. Monteer het opvangreservoir (15) weer op het apparaat, door eerst de koppelnok (29) van het opvangreservoir (15) in de uitspring in de behuizing en daarna het opvangreservoir (15) in positie laten vergrendelen.

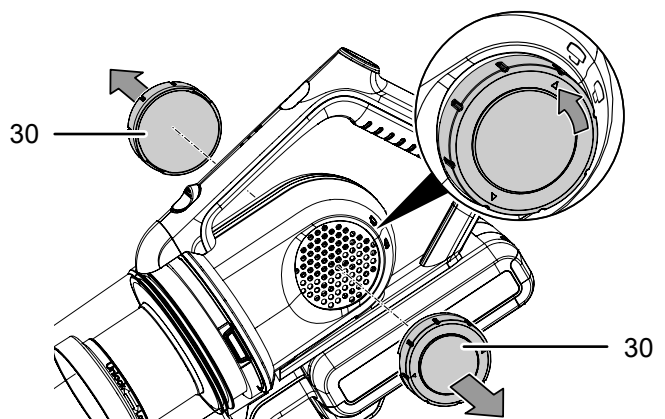


Luchtuitlaatfilter reinigen

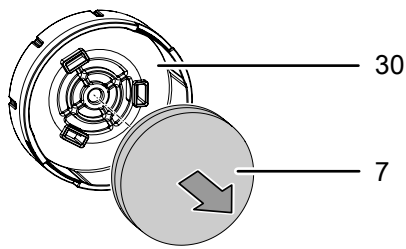
Controleer regelmatig de beide luchtuitlaatfilters (7) en bevrijdt ze van grove stof- en vuilafzettingen.

✓ Het apparaat is uitgeschakeld.

1. Demonteer aan beide zijden de afdekkingen (30) van beide luchtuitlaatfilters (7), door ze linksom te draaien en te verwijderen.



2. Verwijder de luchtuitlaatfilters (7) uit de afdekkingen.



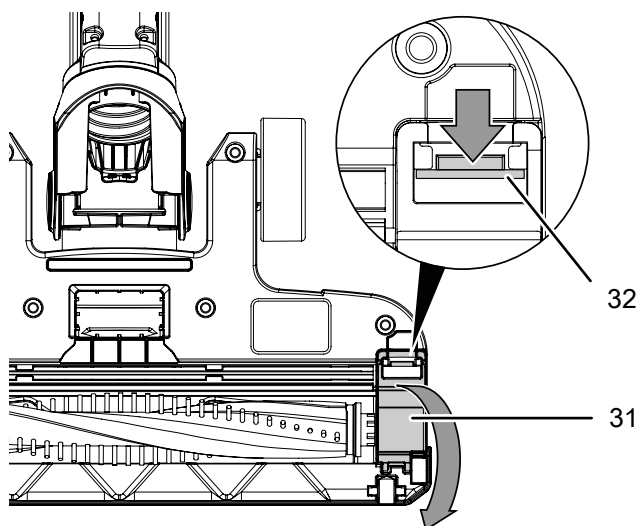
3. Verwijder grove stof-, evenals vuilafzettingen en de luchtuitlaatfilters (7) met schoon water uitspoelen. Houd er rekening mee dat de luchtuitlaatfilters daarna 24 uur moeten drogen.
4. Plaats de gereinigde en droge luchtuitlaatfilters (7) weer in de beide afdekkingen.
5. Monteer de afdekkingen (30) van de beide luchtuitlaatfilters, door ze in de motorbehuizing (6) te plaatsen en rechtsom te draaien tot ze hoorbaar vergrendelen.

Controleer regelmatig de beide luchtuitlaatfilters (7) en bevrijdt ze van grove stof- en vuilafzettingen.

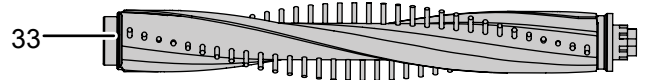
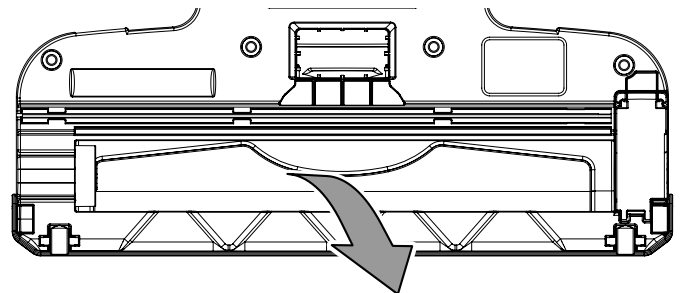
Elektrisch vloerzuigmondstuk reinigen

Voor eenvoudige reiniging kan de borstelwals (33) van het elektrisch vloerzuigmondstuk (10) worden verwijderd. Ga hierbij als volgt te werk:

- ✓ Het vloermondstuk is niet op de stofzuiger gemonteerd.
1. Open de grendel (31) in de onderzijde van het elektrische vloerzuigmondstuk (10), door de strip van de grendel (32) iets in te drukken.
 2. De grendel (31) openklappen en verwijderen.



3. De borstelwals (33) verwijderen en verwijder de verontreinigingen met uw hand. Houd er rekening mee dat de borstelwals (33) alleen droog mag worden gereinigd.

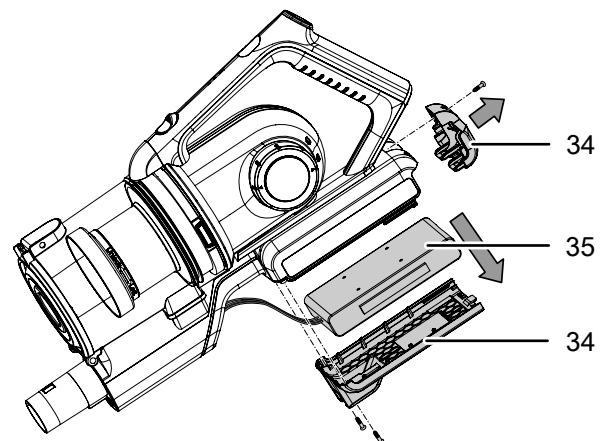


4. De gereinigde borstelwals (33) weer plaatsen. Begin hierbij altijd eerst met de tegenoverliggende zijde van de grendelsluiting.
5. Plaats de grendel (31) en deze weer terug klappen tot hij hoorbaar vergrendelt.

Demontage

Accu uitbouwen en afvoeren

1. Ontlaad de accu volledig door het apparaat te laten draaien tot de motor stopt.
2. De 3 schroeven van de accubehuizing (34) losdraaien.
3. Open de accubehuizing (34).
4. **Variante A (zonder stekkerverbinding):** De accu (35) vasthouden en de leidingen met een zijknijptang doorknippen. Isoleer de doorgeknijpte kabeluiteinden van de accu met tape om kortsluiting te vermijden.
Variante B (met stekkerverbinding): De accu (35) vasthouden en de stekkerverbindingen van de leidingen loskoppelen.

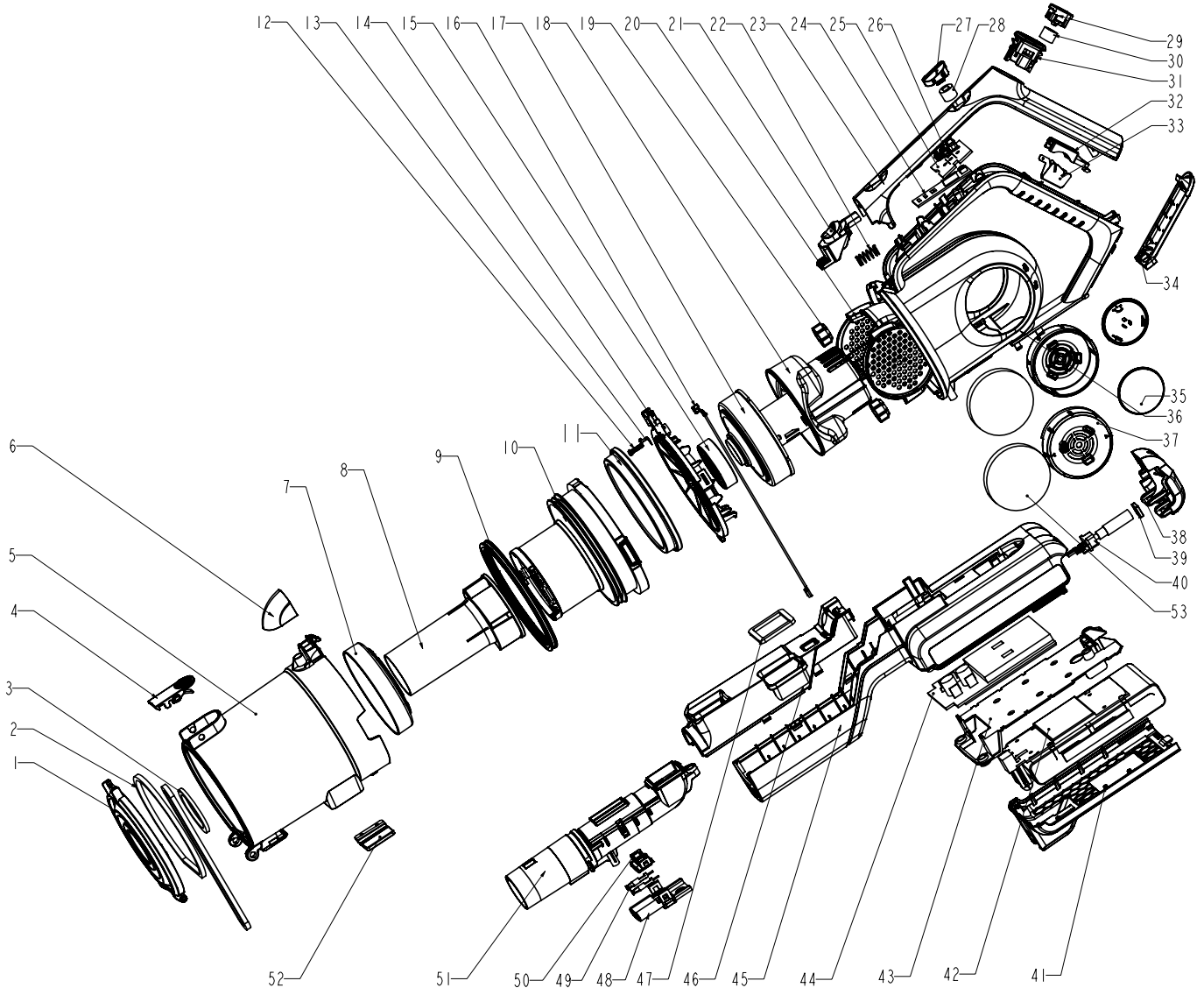


5. Voer de accu en het apparaat af zoals beschreven in het hoofdstuk Afvoer.

Technische bijlagen

Reserveonderdeeloverzicht

Opmerking: De positienummers van de reserveonderdelen verschillen van de in de gebruiksaanwijzing gebruikte positienummers van de onderdelen.



Reserveonderdeellijst

Nr.	Reserveonderdeel	Nr.	Reserveonderdeel	Nr.	Reserveonderdeel
1	Dust cup cover	19	Motor Cover Shock Ring	37	Air Outlet Plate
2	Sealing ring of Dust cup cover	20	Motor outcover	38	Battery Pack Cover
3	Sealing ring of dust cup cyclone	21	Cup block	39	Block
4	Bottom cover lock	22	Spring	40	Wire
5	Dust cup	23	Handle cover	41	Battery Cover
6	Dust cup decorative cover	24	LED	42	Battery Assembly
7	Plate	25	Type h light barrier eva	43	Battery Baffle
8	Cyclone	26	Indicator lamp shade	44	Main PCB
9	Sealing ring of cup	27	Speed Button	45	Lower Body Panel
10	Dust cup cyclone	28	Sealing Strip	46	Lower Housing
11	Non woven filter components	29	Switch Button	47	Dust Cup Suction Block
12	Screw	30	Sealing Strip	48	Contact Tube Assembly
13	Leaf spring	31	Switch Seat	49	Wire
14	Inlet grid tray	32	SHARPNEL BRACKET	50	Contact Tube Assembly
15	SEALING RING	33	Anti static sheet	51	Guide Duct
16	Wire	34	Handle Lower Cover	52	Dust Cup Suction Block
17	Motor	35	Air Outlet Plate ornament	53	Sponge
18	Motor cover	36	Main body		

Recycling



Het symbool met een doorgestreepte vuilnisbak op een elektrisch of elektronisch apparaat geeft aan, dat het aan het eind van de levensduur niet mag worden weggegooid met het huishoudelijk afval. Voor kosteloze retournering zijn er inzamelpunten voor oude elektrische en elektronische apparaten bij u in de buurt. De adressen kunt u opvragen bij uw gemeente. U kunt zich via onze website <https://de.trotec.com/shop/> informeren over meer door ons aangeboden retouromogelijkheden.

Door het gescheiden inzamelen van oude elektrische en elektronische apparaten worden recycling, materiaalhergebruik, resp. andere vormen van hergebruik van oude apparaten mogelijk gemaakt. Ook worden zo negatieve gevolgen bij de recyclen van de mogelijk in de apparaten opgenomen gevaarlijke stoffen voor het milieu en voor de menselijke gezondheid voorkomen.



Li-Ion

Batterijen en accu's horen niet in het huisvuil, maar moeten in de Europese Unie – volgens Richtlijn 2006/66/EG VAN HET EUROPEES PARLEMENT EN DE RAAD van 6 september 2006 betreffende afgedankte batterijen en accu's – vakkundig worden gerecycled. De batterijen en accu's graag recyclen volgens de geldende wettelijke bepalingen.

Trotec GmbH

Grebener Str. 7
D-52525 Heinsberg

☎ +49 2452 962-400

☎ +49 2452 962-200

✉ info@trotec.com

www.trotec.com