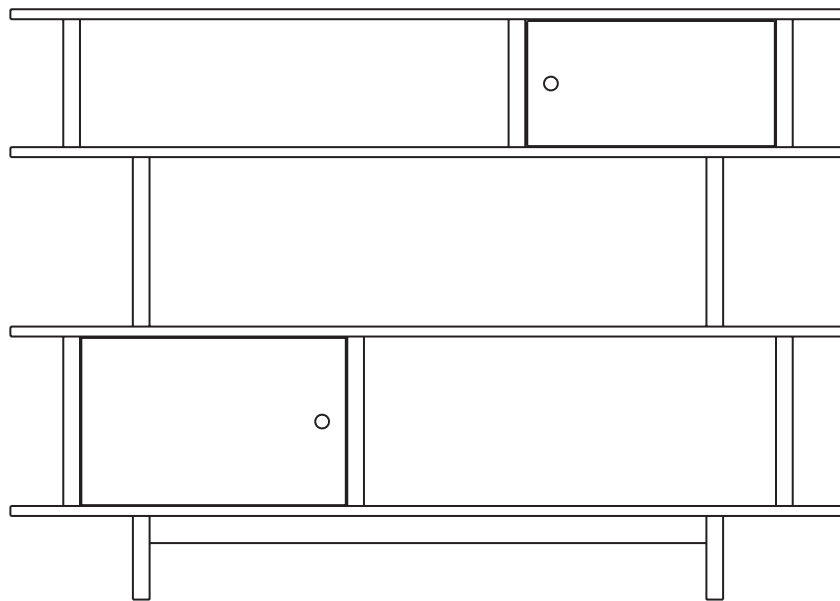


oeuf®

MINI LIBRARY

ITEM # 1ML002



ek10984

Oeuf LLC 119 8th Street, Suite 301 | Brooklyn, NY 11215 | USA +1 (718) 965-1216 | www.oeufnyc.com

Distributed internationally by:

Australia

Kido Agencies

Postal: PO Box 6039
Alexandria NSW 2015
Australia
Tel: +61 2 9045 7799
info@kidoagencies.com

EU

Suede Import

20 Bis Rue des Champs
92600 Asnières-sur-Sein
France
Tel: +33 (0)1 40 86 06 03
suedeimport@yahoo.fr

Canada

Monte Distribution Inc.

270 Belfield Rd
Toronto, Ontario M9W 1H5
Canada
Tel: +1 866 604 6755
info@oeufcanada.com

Turkey

Operaistanbul

Cengiz Topel Cad. Tugcular sok.
No:1 Kat 3 Etiler Istanbul
Turkey
Tel: +90 212 321 8132
info@operaisatnbul.com

Korea

J2 International Inc.

(주) 제이투인터내셔널
서울시 강남구 도산대로 506
재정빌딩 304호
Tel: +82 70 8247 7576

China

Arketype Limited

7F Metro Loft, 38 Kwai Hei St.
Kwai Chung, N.T.,
Hong Kong
+852 2110 9400
www.arketype.com

UK

Kids At Home Distribution

Newick Business Centre
Church Road
Newick, BN8 4NA
England
Tel: +01825 724160

Made in Latvia

ENGLISH

Important information

Read carefully.

Keep this information for further reference.

WARNING

Serious or fatal crushing injuries can occur from furniture tipping over. To prevent this furniture from tipping over it must be permanently fixed to the wall.

DEUTSCH

Wichtige Information

Sorgfältig lesen

Diese Information aufbewahren

ACHTUNG

Wenn Möbelstücke umkippen, können ernste oder lebensgefährliche Verletzungen durch Einklemmen die Folge sein. Um zu verhindern, dass das Möbelstück umkippt, muss es fest an der Wand verankert werden.

FRANÇAIS

Information importante

A lire attentivement.

Conserver ces informations pour un usage ultérieur.

AVERTISSEMENT

Risque de blessure grave en cas de chute du meuble. Pour éviter que le meuble ne bascule, il faut le fixer au mur de façon permanente.

NEDERLANDS

Belangrijke informatie

Goed lezen

Bewaar deze informatie voor toekomstig gebruik

WAARSCHUWING

Wanneer meubels omvallen, kan er ernstig of levensbedreigend beklemmingsletsel ontstaan. Om te voorkomen dat dit meubel omvalt, dient dit permanent aan de wand te worden bevestigd.

DANSK

Vigtige oplysninger!

Læs omhyggeligt.

Gem disse oplysninger til senere brug.

ADVARSEL!

Der kan opstå alvorlig eller livsfarlig tilskadekomst, hvis møblet vælter. For at undgå at møblet vælter, skal det fastgøres permanent til væggen.

NORSK

Viktig informasjon

Les nøye.

Ta vare på denne informasjonen for fremtidig bruk.

ADVARSEL

Alvorlige ulykker kan skje som følge av møbler som velter. For å forhindre at dette møbelet faller, må det festes permanent til veggen.

SVENSKA

Viktig information

Läs noga

Spara informationen för framtida bruk

VARNING

Allvarliga eller livsfarliga klämskador kan ske om möbler tippar över. För att förhindra att den här möbeln tippar måste den fästas permanent vid väggen.

ČESKY

Důležitá informace

Čtěte pečlivě.

Uschovejte pro pozdější použití.

VAROVÁNÍ

Pokud se nábytek převrhne, může dojít k velmi vážným nebo dokonce fatálním poraněním. Abyste převržení nábytku zabránili, musíte ho natrvalo připevnit ke stěně.

ESPAÑOL

Información importante

Leer detenidamente.

Guarda esta información para consultarla en el futuro.

ADVERTENCIA

Pueden producirse lesiones graves o fatales si vuelca un mueble. Para evitar que vuelque este mueble, debe fijarse permanentemente a la pared.

ITALIANO

Informazioni importanti.

Leggi attentamente.

Conserva queste informazioni per ulteriori consultazioni.

AVVERTENZA

Se il mobile si ribalta può causare lesioni da compressione serie o fatali. Per prevenire il rischio che il mobile si ribalti, quest'ultimo deve essere fissato permanentemente alla parete.

PORTUGUÊS

Importante!

Ler estas instruções cuidadosamente. Guardar como referência.

IMPORTANTE

As quedas de móveis podem originar esmagamento ou morte. Estes móveis devem ser fixados à parede para evitar possíveis quedas.

POLSKI

Ważne informacje

Przeczytaj uważnie.

Zachowaj ulotkę na przyszłość.

UWAGA

Przewrócenie się mebli może doprowadzić do poważnych obrażeń lub śmierci. Aby zapobiec przewróceniu się mebla, należy na stałe przymocować go do ściany.

LATVIEŠU

Svarīga informācija
Rūpīgi izlasiet.
Saglabājiet šo informāciju
turpmākai uzziņai.

UZMANĪBU

Mēbeles apgāšanās var radīt
nopietnas vai nāvējošas traumas.
Lai šī mēbele neapgāztos, to
nepieciešams pastāvīgi nostiprināt
pie sienas.

EESTI

Oluline teave
Lugege hoolikalt.
Säilitage see teave hilisema
vajaduse tarbeks.

HOIATUS

Mööbli ümberkukkumisel võivad
kaasneda tõsised või surmaga
lõppevad vigastused. Selle
vältimiseks tuleb mööbel jäädavalt
kinnitada sein/põranda külge.

LIETUVIŲ

Svarbi informacija
Atidžiai perskaitykite. Saugokite
šias instrukcijas.

ĮSPĖJIMAS

Jei baldai virstų ar kristų, galima
smarkiai ar net mirtinai susižeisti,
todėl baldus reikia pritvirtinti prie
sienų.

ROMÂNĂ

Informații importante
Citește cu atenție.
Păstrează aceste informații pentru
refe- rințe ulterioare.

ATENȚIE!

Pot surveni răni grave dacă te
împiedici de obiectele de mobi- lier.
Pentru prevenirea rănilor, fixează
mobila pe perete.

SLOVENSKY

Dôležité informácie!
Čítajte pozorne.
Informácie si uschovajte pre prípad
po- treby.

UPOZORNENIE

Prevrhnutie nábytku môže spô-
sobiť vážne či smrteľné zranenia.
Aby sa predišlo prevrhnutiu
nábytku, upevnite ho ku stene.

SLOVENŠČINA

Pomembne informacije
Pozorno preberite.
Shranite navodila za morebitno
ponovno uporabo.

OPOZORILO

Če se pohištvo prevrne, lahko pri-
de do resnih telesnih poškodb. Da
bi preprečili nevarnost, da se to
pohištvo prevrne, mora biti
pritrjeno na steno.

TÜRKÇE

Önemli bilgi
Dikkatli okuyunuz.
Bu kılavuzu ilerde gerekebileceği
için saklayınız.

UYARI

Mobilyanın devrilmesi sonucu
ölümcül veya ciddi yaralanmalar
meydana gelebilir.
Devrilme riskini önlemek için
mobilyanın duvara sabitlenmesi
gerekmektedir.

РУССКИЙ

Важная информация
Внимательно прочитайте.
Сохраните эту информацию.

ВНИМАНИЕ

Опрокидывание мебели
может привести к серьезным
или смертельным телесным
повреждениям. Для
предотвращения
опрокидывания мебель должна
быть постоянно прикреплена к
стене.

ΕΛΛΗΝΙΚΑ

Σημαντική πληροφορία
Διαβάστε προσεκτικά
Φυλάξτε αυτή την πληροφορία
για μελλοντική αναφορά.

ΠΡΟΕΙΔΟΠΟΙΗΣΗ

Σοβαροί ή μοιραίοι
τραυματισμοί από σύνθλιψη,
μπορεί να συμβούν από το
αναποδογύρισμα επίπλου.
Για να προλαμβάνεται το
αναποδογύρισμα ενός επίπλου,
αυτό θα πρέπει να είναι μόνιμα
στερεωμένο στον τοίχο.

한국어

중요한 정보.
꼼꼼히 읽어주세요.
추후 참고를 위해 설명서를 잘 보관해 주
세요.

경고

가구가 넘어지면 심각한 부상이 발생할
수 있습니다. 가구가 넘어지는 것을 예
방하려면 반 드시 벽에 고정시켜야 합니
다.

中文

警告
重要信息
请仔细阅读
保留此信息, 以便日后参考。

警告

家具倾覆可能导致严重或致命的伤
害。
为防止倾覆, 家具必须永久与墙面连
接固定。

日本語

この説明書には重要な情報が含ま
れています。説明書をよくお読み
になり、正しくご使用ください。
この説明書は、いつでも参照でき
るように大切に保管してくださ
い。

警告

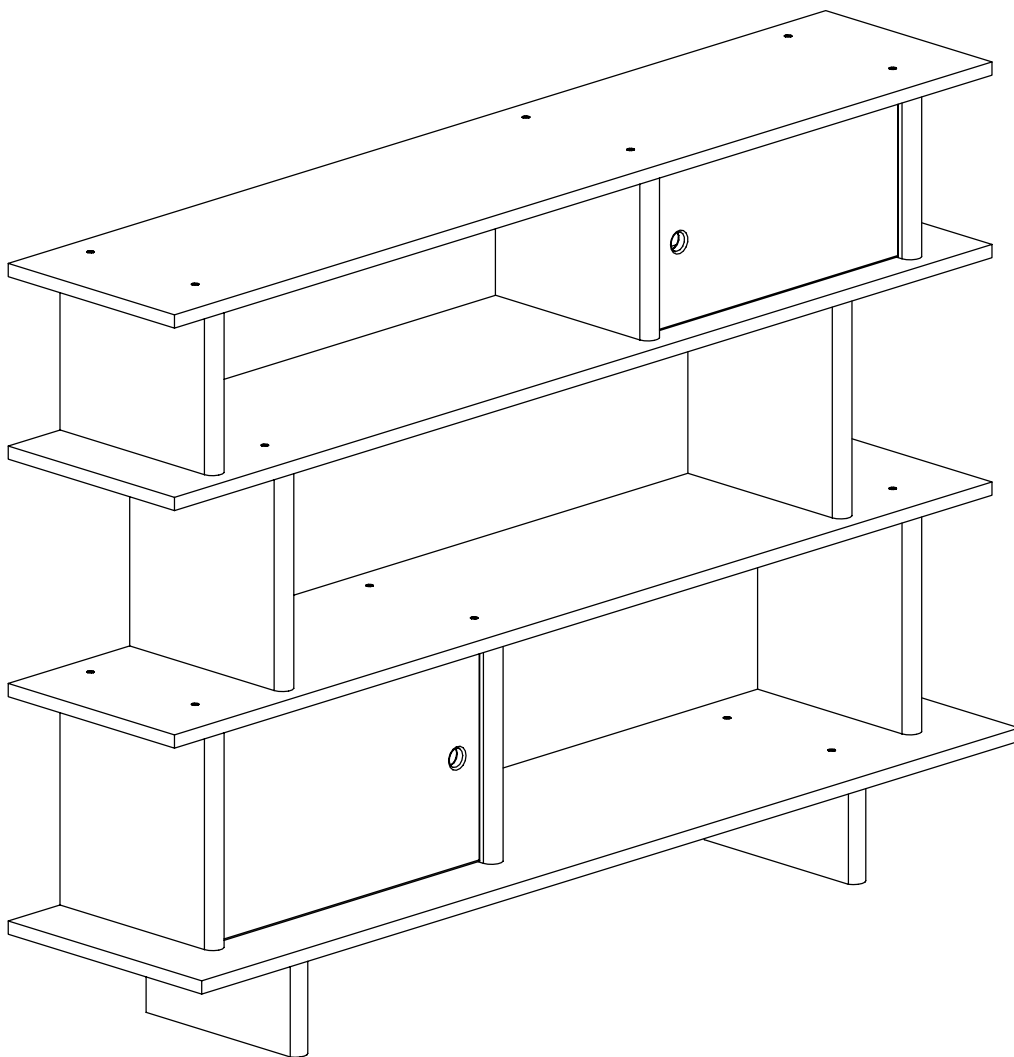
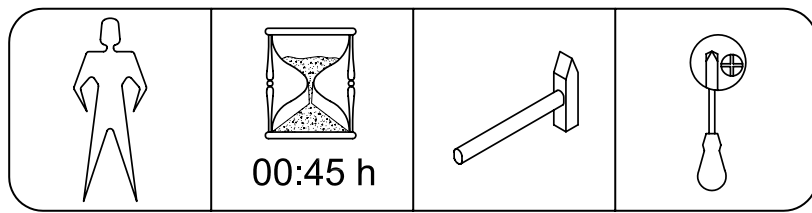
家具の転倒により、家具の下敷き
になって大ケガ、あるいは生命に
かかわるような傷 害を負う危険が
あります。家具の転倒を防ぐた
め、家具はしっかりと壁に固定し
てください。

繁中

重要資訊
請仔細閱讀。請保留此份資料,以供
未來參考。

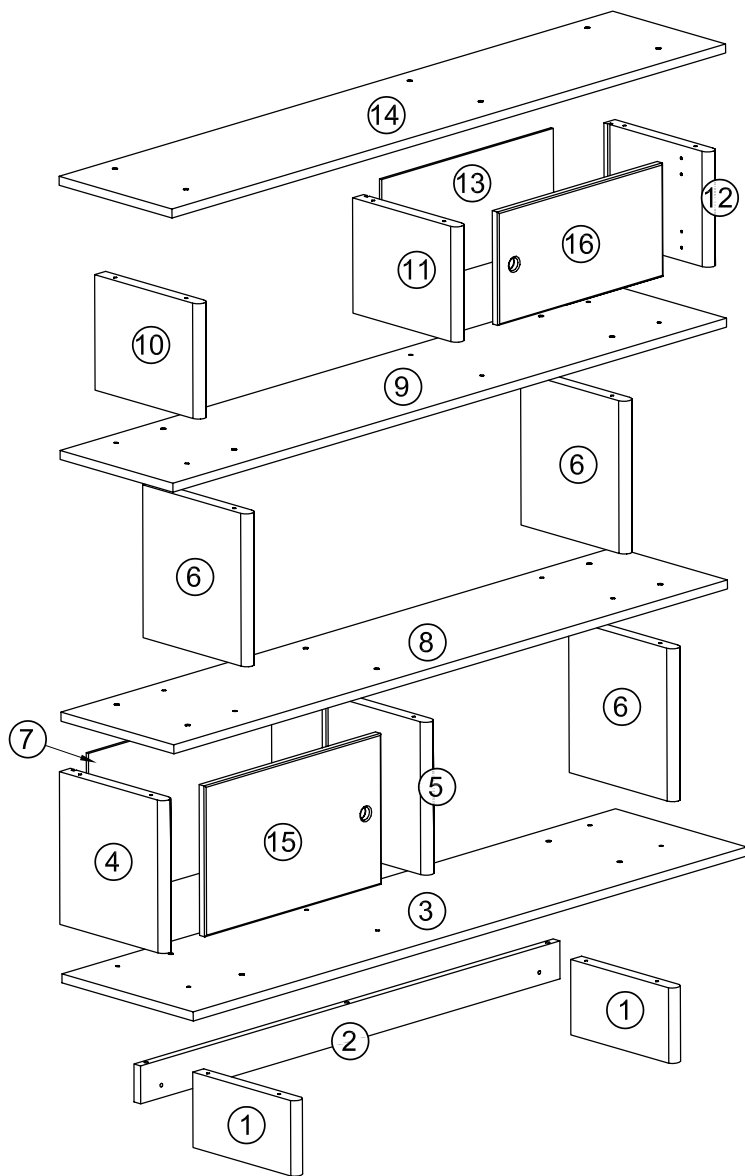
警告

請留意家具傾倒可能造成的嚴重傷
害。家具須 上牆固定,以免發生傾倒
的危險。

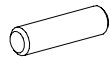
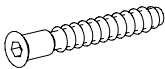


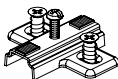


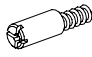
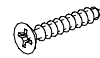


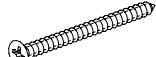
17.06

10984



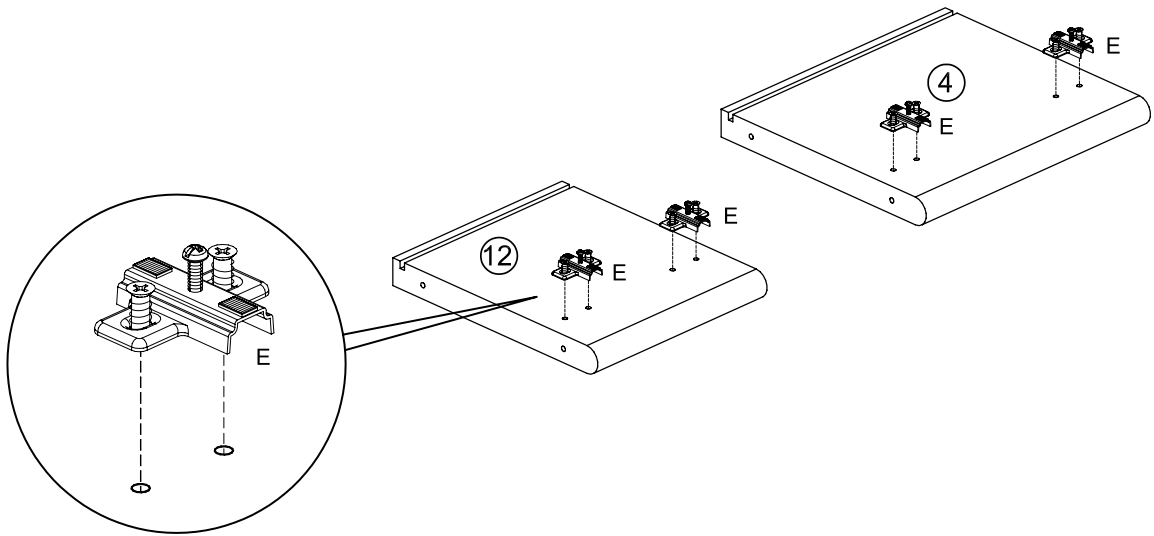
Pieces-Nr.	Quantites	Dimensions, mm
1	2	151 x 275 x 30
2	1	1136 x 76 x 18
3	1	1500 x 355 x 18
4	1	306 x 280 x 30
5	1	306 x 280 x 30
6	3	306 x 280 x 30
7	1	496 x 306 x 6
8	1	1500 x 305 x 18
9	1	1500 x 305 x 18
10	1	231 x 280 x 30
11	1	231 x 280 x 30
12	1	231 x 208 x 30
13	1	467 x 231 x 6
14	1	1500 x 305 x 18
15	1	478 x 302 x 16
16	1	447 x 227 x 16

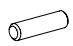
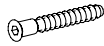

A		Ø8x30	3 pcs
B		Ø7x50	38 pcs
C			1 pc
D			4 pcs
E			4 pcs

F			2 pcs
G		Ø3.5x15	10 pc
H			2 pcs
I		Ø8x40	2 pcs
J		Ø4x50	2 pcs

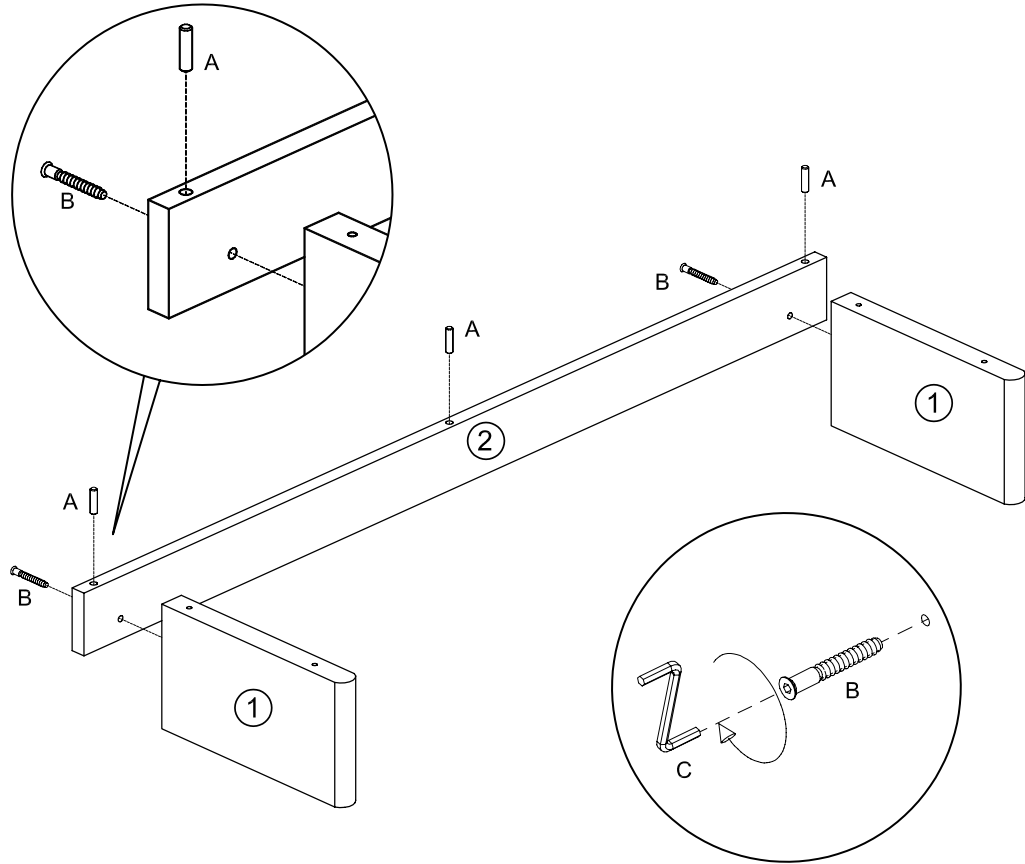
E		4 pcs
---	---	-------

1



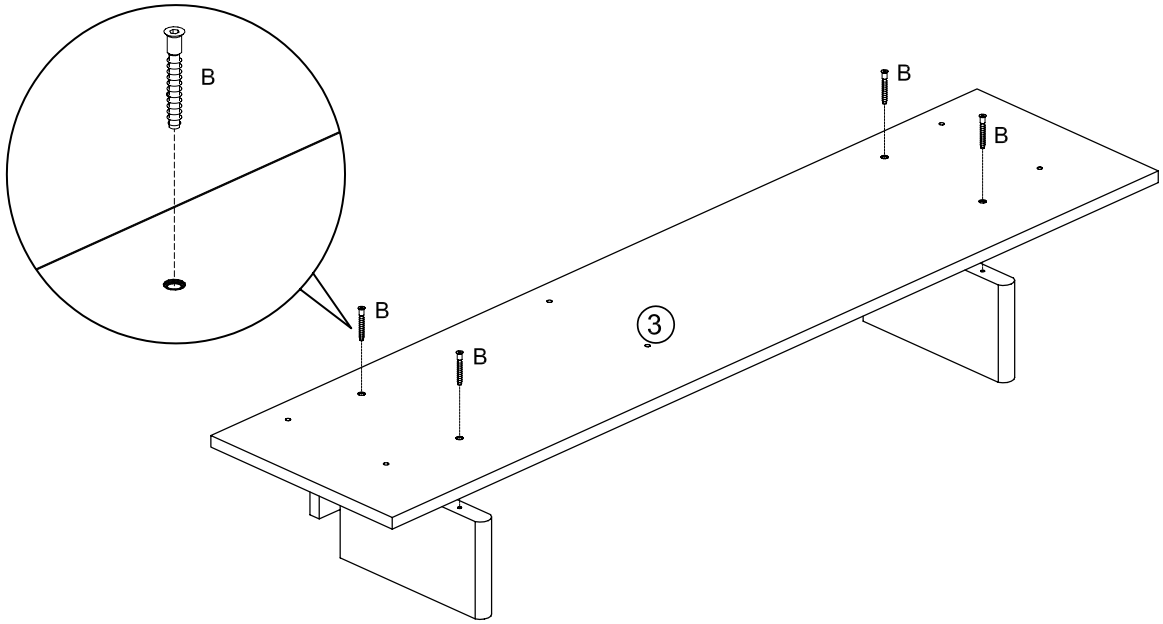
A		Ø8x30	3 pcs
B		Ø7x50	2 pcs
C			1 pc


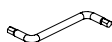
2



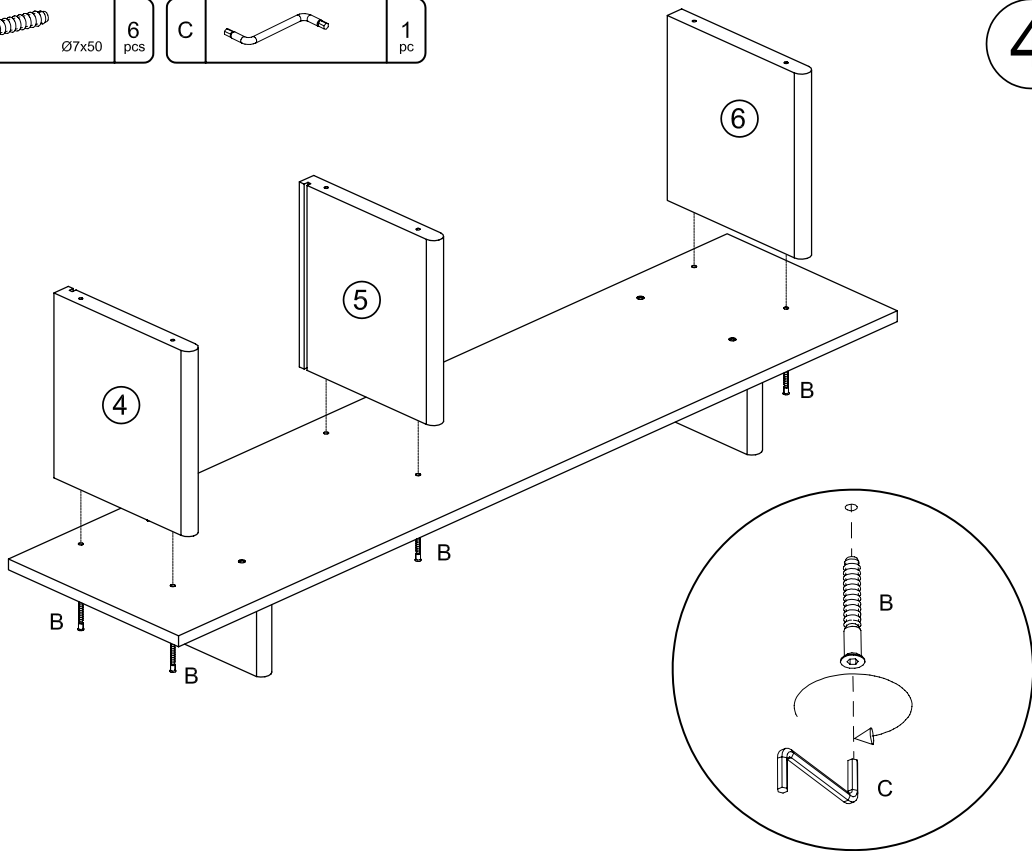
B		Ø7x50	4	pcs
C			1	pc

3



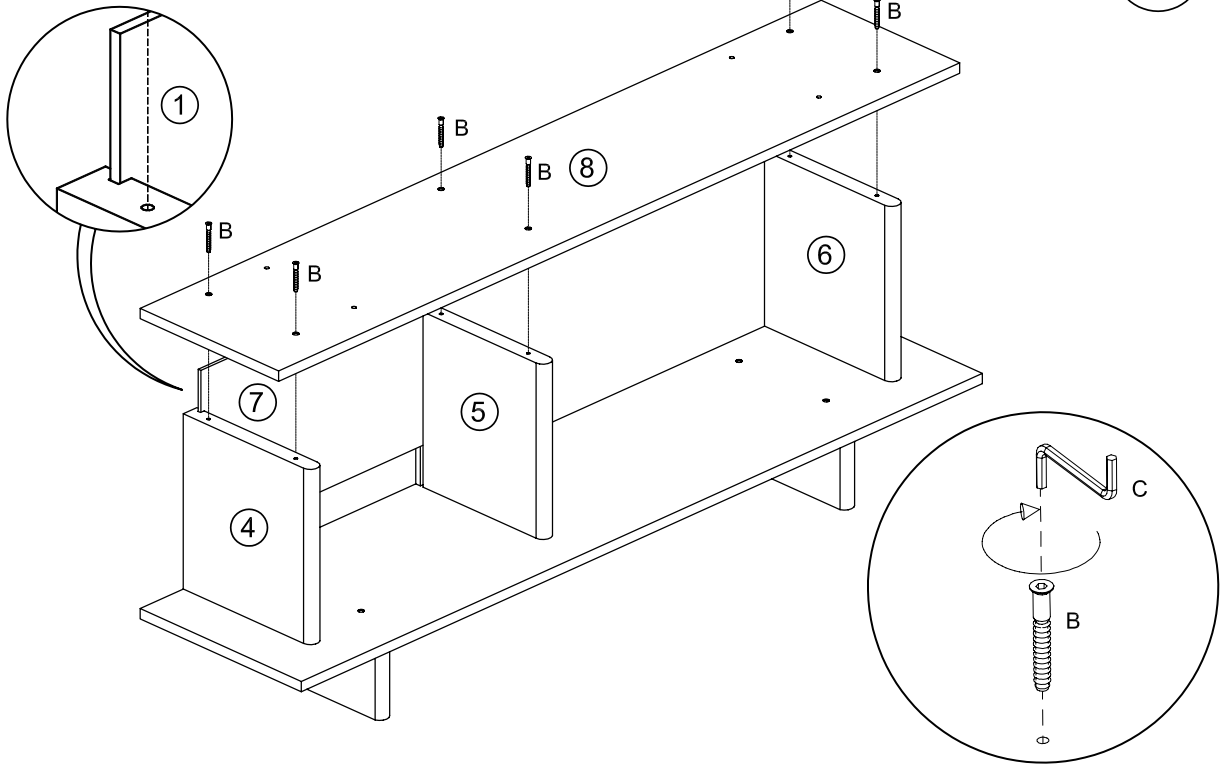
B		Ø7x50	6	pcs
C			1	pc

4



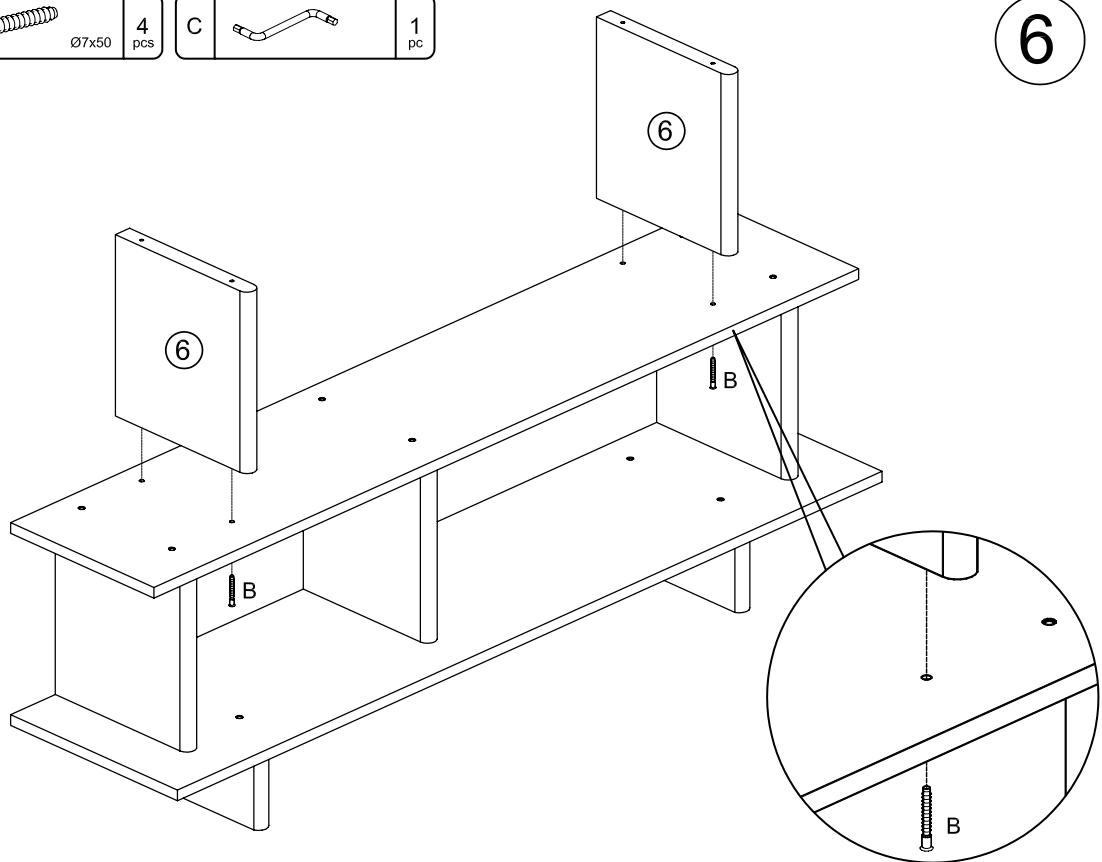
B		6 pcs	Ø7x50
C		1 pc	

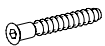
5




B		4 pcs	Ø7x50
C		1 pc	

6



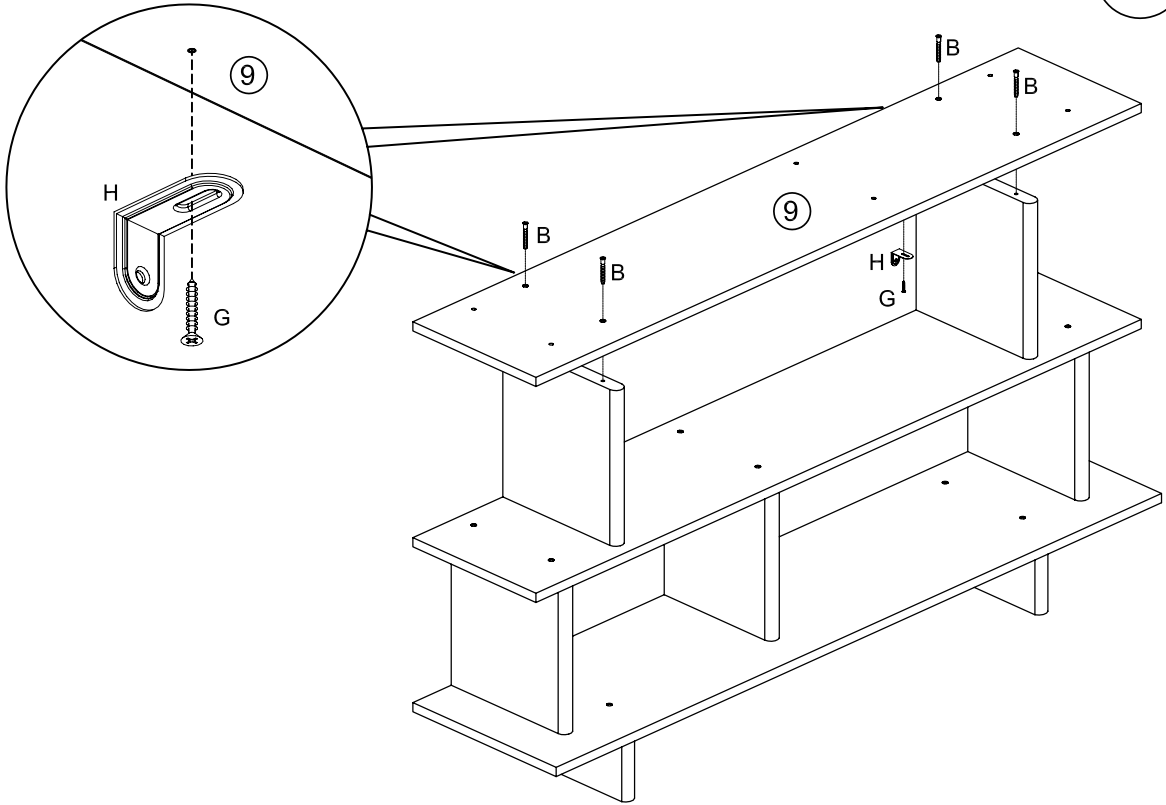
B  Ø7x50 4 pcs

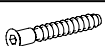
C  1 pc


G  Ø3.5x15 2 pc

H  2 pcs

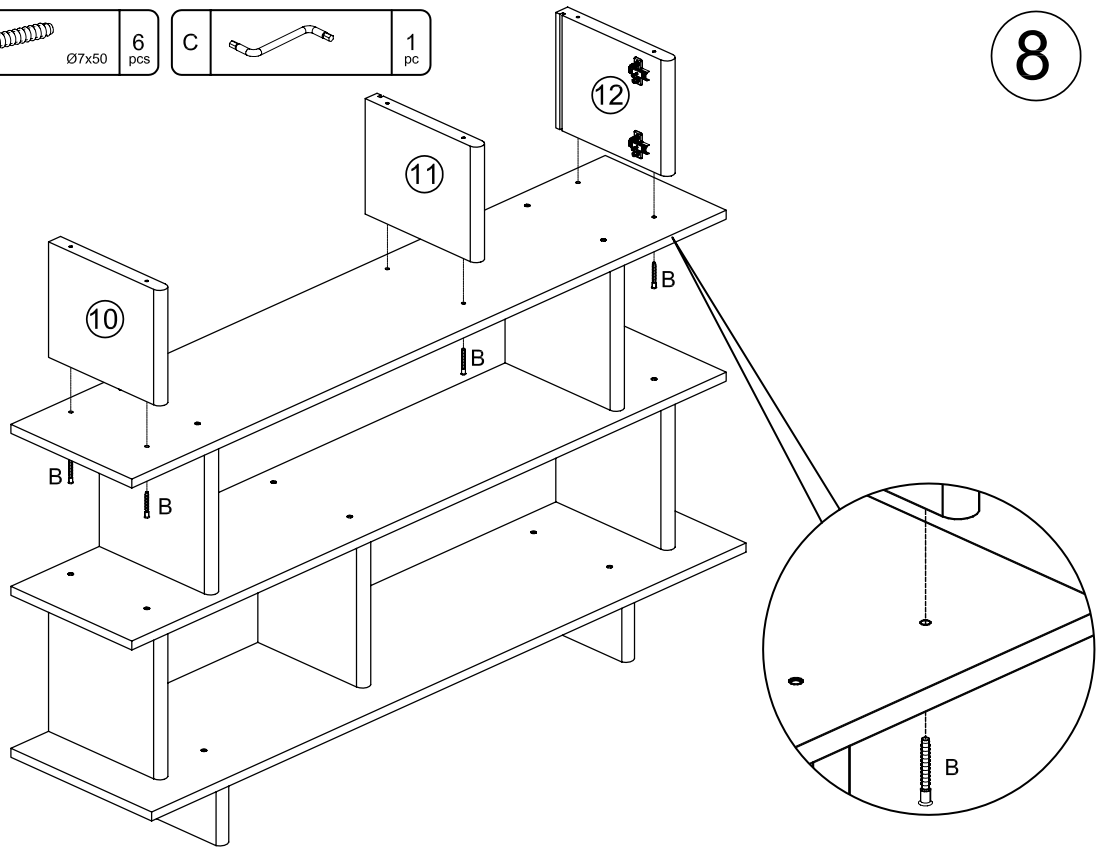
7



B  Ø7x50 6 pcs

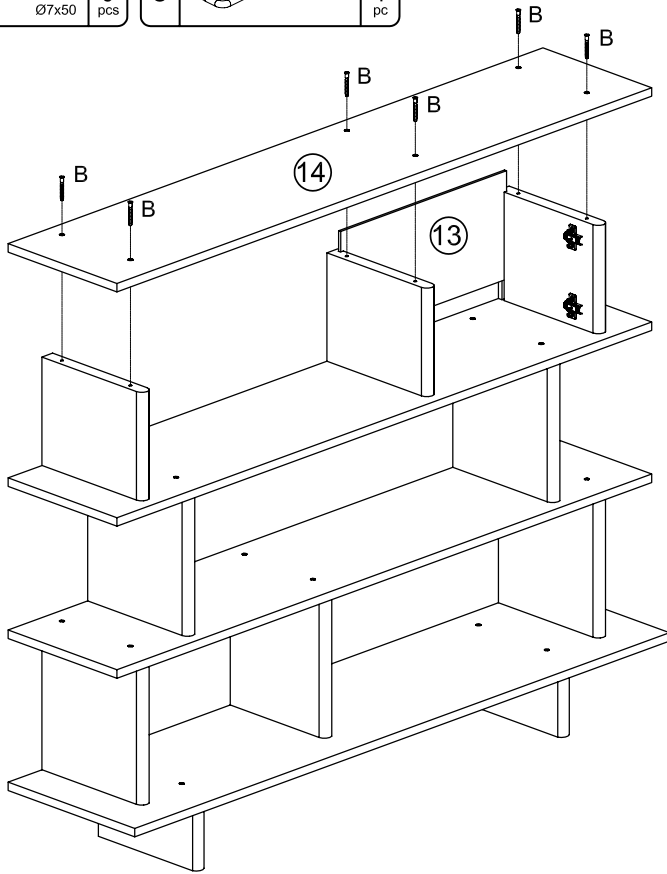
C  1 pc

8



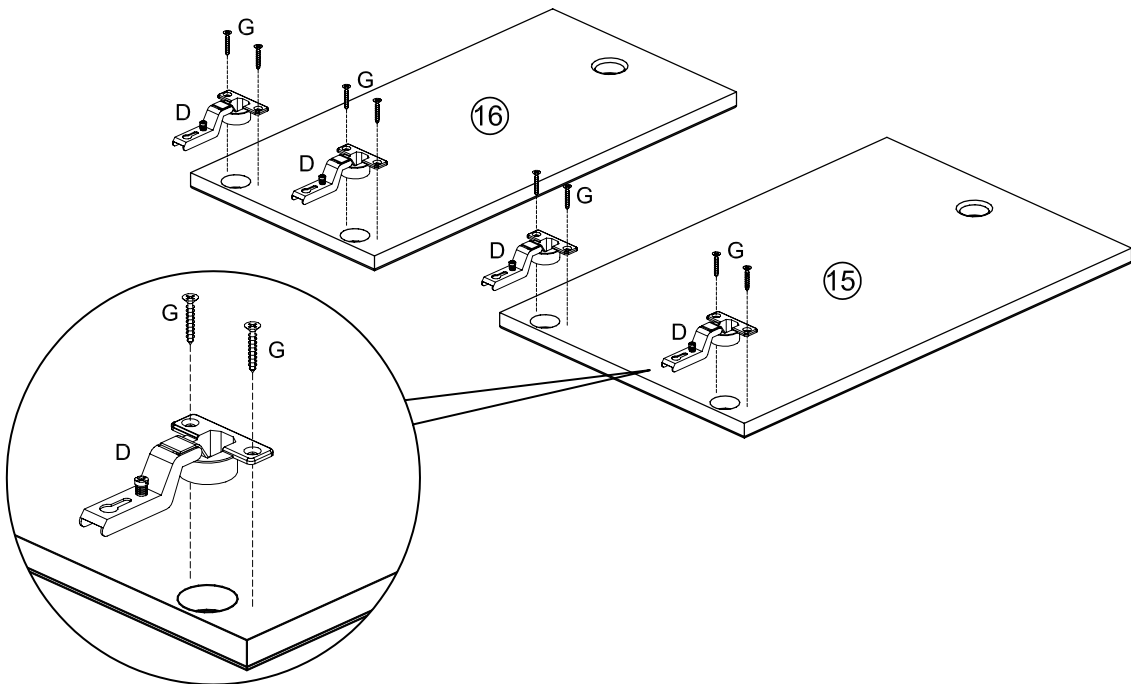
B		6 pcs	Ø7x50
C		1 pc	

9



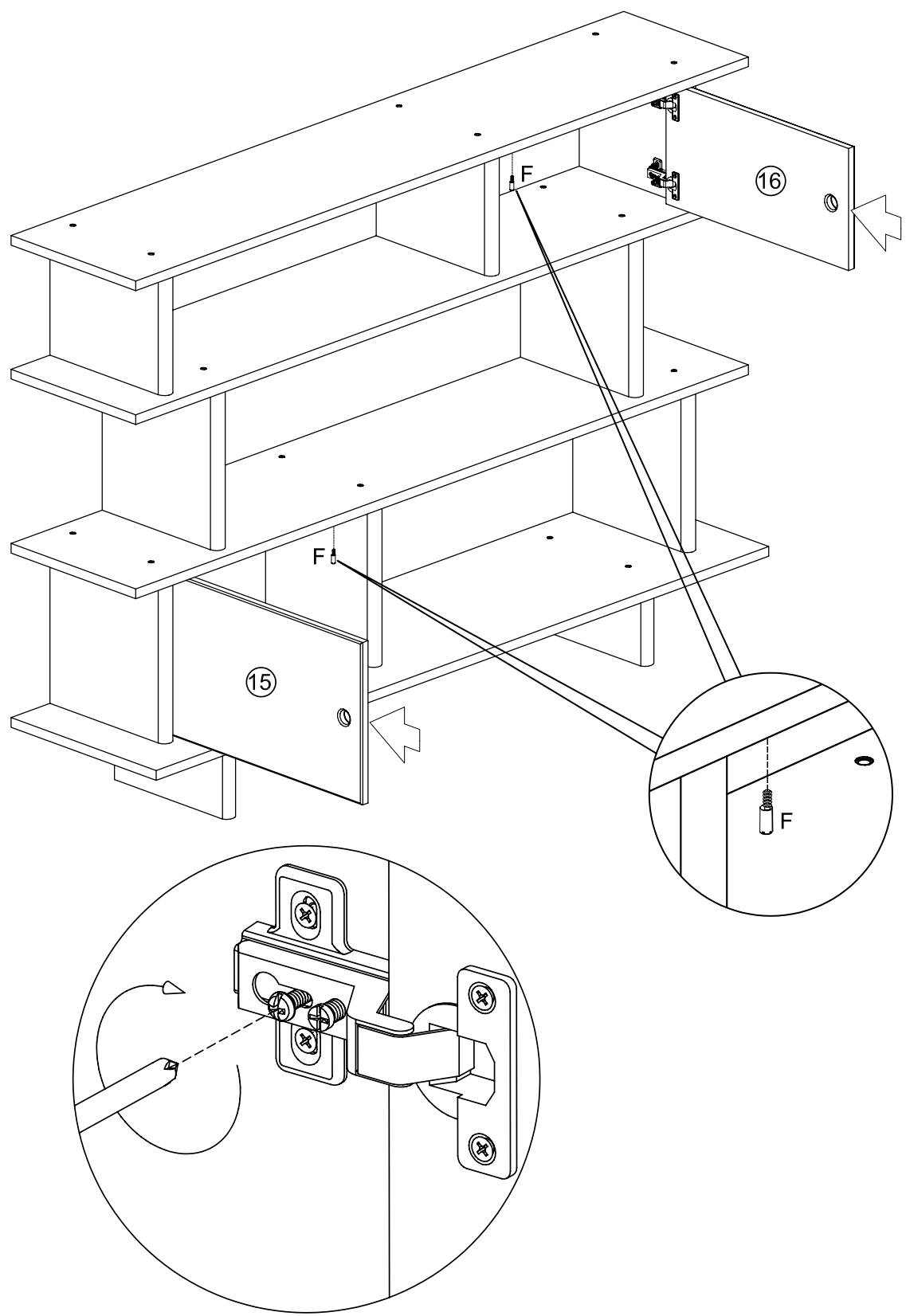
D		4 pcs	
G		8 pcs	Ø3.5x15

10

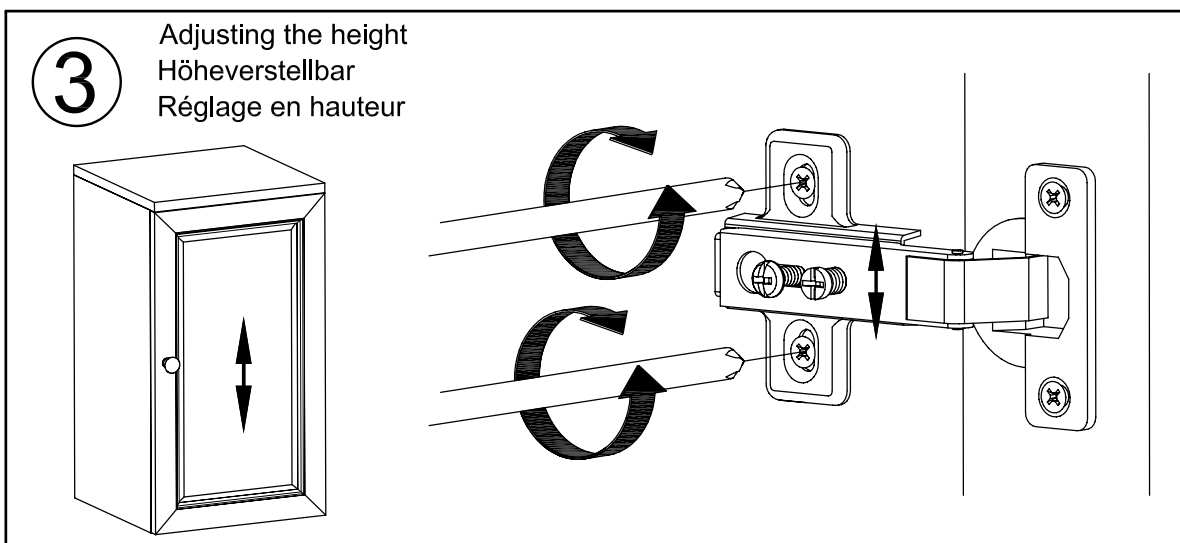
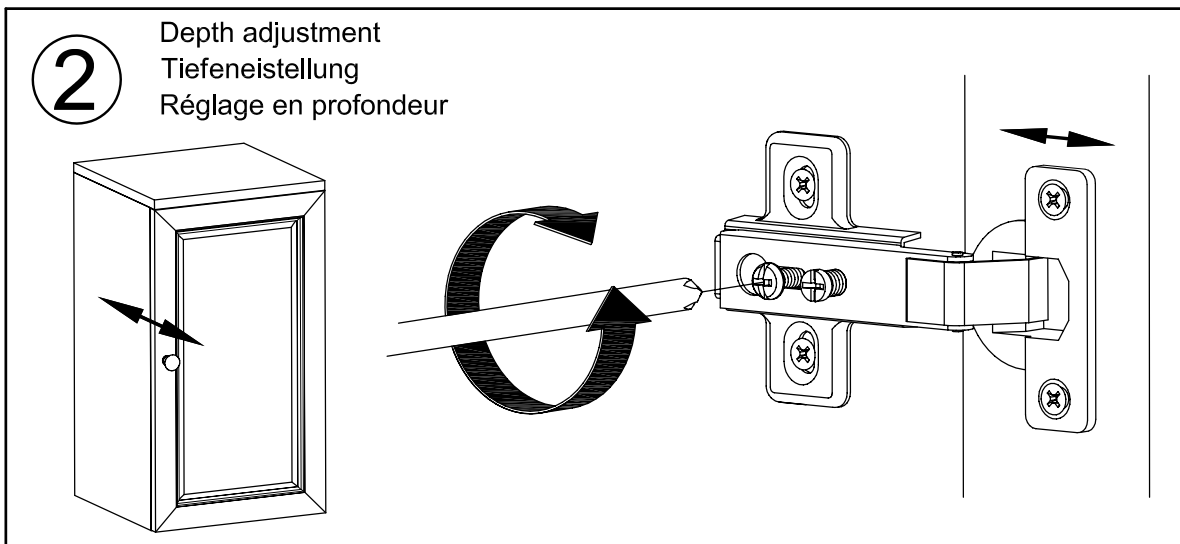
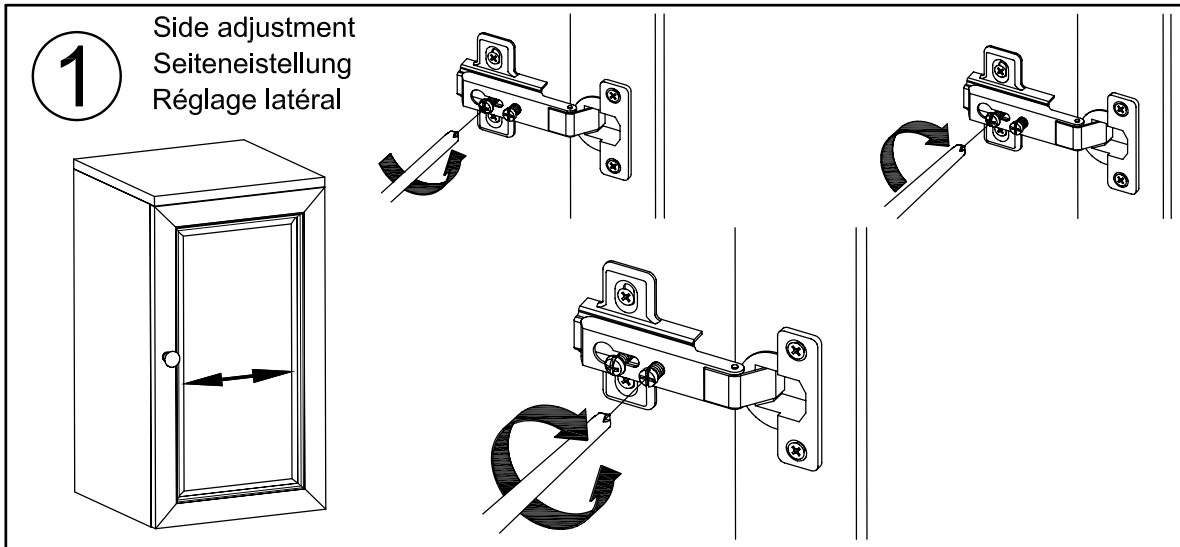


F  2 pcs

11

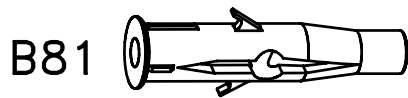


Adjusting a door. Das Richten einer Türe. Réglage d'une porte.

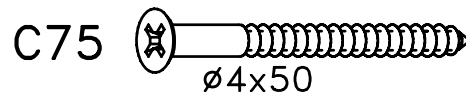


20RE - 01

Wandbefestigung. Fixing to the wall. Fixation an mur.

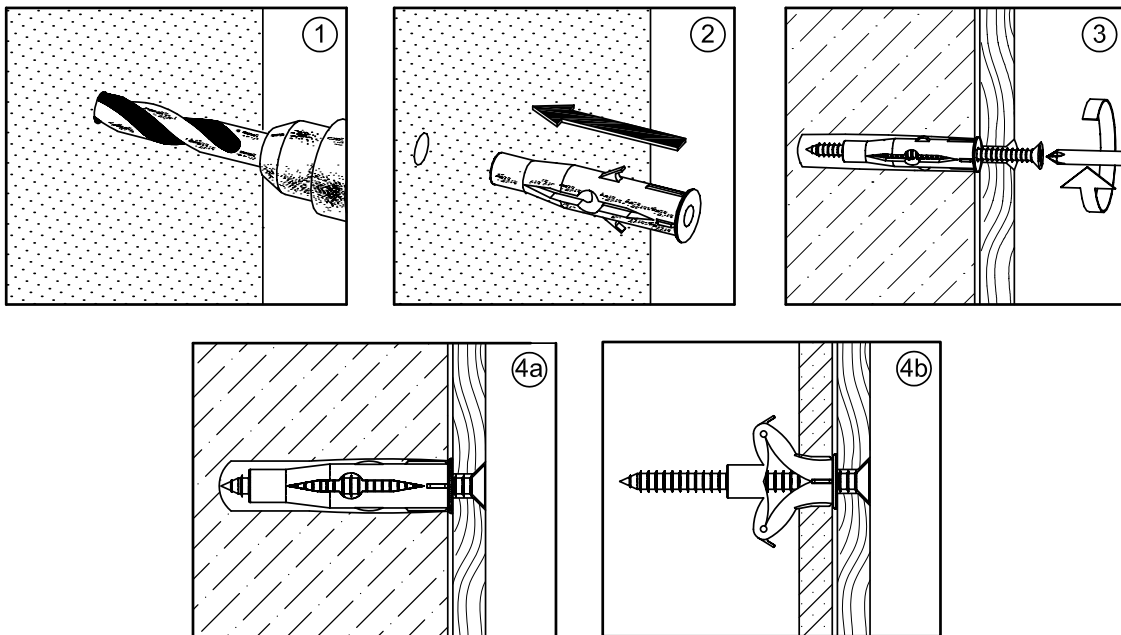


Allrounddübel
Allround fixings
Chevilles passe-partout



Spanplattenschrauben Senkkopf
Countersunk screws
Vis à tête fraisée

 ø8mm



D Allrounddübel sind geeignet für :
Beton - Naturstein - Vollziegel - Kalkstein - Vollstein - Bims-Vollstein -
Gasbeton=Porenbeton - Vollgipsplatten - Hochlochziegel - Kalksandlochstein -
Hohlblock - Faserzementplatten - Gipskartonplatten - Spanplatten etc..

GB Allround fixings are suitable for :
Concrete - Natural stone - Solid brick - Solid calcium silicate brick - Pumice-breeze
block- Aircrete blocks - Solid gypsum panels - Hollow/perforated brick -
Hollow/perforated calcium silicate brick - Hollow block - Synthetic fibre boards - Gypsum
board sandwich panel - Chipboards etc..

F Chevilles passe-partout pour :
Béton - Pierre naturelle - Brique pleine - Brique silicocalcaire pleine - Ponce - Béton
cellulaire - Carreaux de plâtre - Brique creuse - Brique silicocalcaire perforée - Bloc
creux - Panneaux fibrociment - Plaques de carton plâtre - Panneaux de particules etc..