

User manual

MANUEL D'UTILISATION
GEBRUIKSAANWIJZING
GEBRAUCHSANWEISUNG
MANUALE DI ISTRUZIONI
MANUAL DE INSTRUCCIONES
INSTRUKCJA OBSŁUGI
NÁVOD K OBSLUZE

101



Inhoudsopgave

Inhoudsopgave	1
Voorwoord	2
1 Uw product	3
1.1 Accessoires.....	3
2 Voor gebruik	4
2.1 Beoogd gebruik.....	4
2.2 Algemene veiligheidsmaatregelen.....	4
2.3 Symbolen op de rolstoel.....	4
2.4 Transport.....	5
2.5 Opvouwen - ontvouwen.....	7
2.6 (De)Montage achterwielen (optioneel).....	7
3 Uw rolstoel gebruiken	8
3.1 Parkeerremmen.....	8
3.2 De armsteunen plaatsen/verwijderen.....	8
3.3 De voetsteunen monteren/verwijderen.....	9
3.4 Transfer in/uit de rolstoel.....	9
3.5 Rijden.....	10
4 Montage en afstelling	11
4.1 Gereedschap.....	11
4.2 Leveringsomvang.....	11
4.3 Montage bij levering.....	11
4.4 De remmen afstellen.....	12
4.5 De voetsteunen instellen.....	12
5 Onderhoud	13
5.1 Schoonmaak.....	13
5.2 Ontsmetting.....	13
5.3 Hergebruik.....	13
5.4 Verwachte levensduur.....	13
5.5 Beëindiging van gebruik.....	12
6 Technische specificaties	13

Voorwoord

Proficiat! U bent nu eigenaar van een Vermeiren rolstoel!

Deze rolstoel werd vervaardigd door gekwalificeerd en toegewijd personeel. Hij werd ontworpen en geproduceerd volgens hoge kwaliteitsnormen, bewaakt door Vermeiren.

Bedankt voor uw vertrouwen in de producten van Vermeiren. Om u te ondersteunen bij het gebruik van deze rolstoel en zijn bedieningsmogelijkheden, bieden we u deze handleiding aan. Lees deze informatie zorgvuldig door: het zal u helpen om vertrouwd te raken met de besturing, mogelijkheden en beperkingen van uw rolstoel.

Indien u na het lezen van deze handleiding nog vragen heeft, aarzel dan niet om contact op te nemen met uw vakhandelaar. Hij/Zij zal u met plezier verder helpen.

Belangrijke opmerking

Om uw veiligheid te garanderen, en om de levensduur van uw product te verlengen, raden we u aan om er goed zorg voor te dragen en om regelmatig nazicht en onderhoud te laten uitvoeren.

Deze handleiding houdt rekening met de recentste productontwikkelingen. De Firma Vermeiren behoudt zich het recht voor om wijzigingen aan dit type product door te voeren zonder verplicht te zijn om voordien geleverde producten aan te passen of te vervangen.

Afbeeldingen van het product worden gebruikt om de instructies in deze handleiding te verduidelijken. Details van het afgebeelde product kunnen afwijken van uw aangekochte product.

Beschikbare informatie

Op onze [website http://www.vermeiren.com/](http://www.vermeiren.com/) kan u steeds de meest recente versie terugvinden van de informatie in deze handleiding. Consulteer deze website regelmatig voor mogelijke updates.

Mensen met een visuele beperking kunnen de elektronische versie van deze handleiding downloaden en laten voorlezen door een tekst-naar-spraak programma.



Deze gebruiksaanwijzing
Voor de gebruiker en vakhandelaar



Onderhoudshandleiding voor rolstoelen
Voor de gebruiker en vakhandelaar



EC-conformiteitsverklaring

1 Uw product



- 1 = Kruis
- 2 = Handgrepen
- 3 = Rug
- 4 = Armleggers
- 5 = Armsteunen
- 6 = Aandrijfwielen (achterwielen)
- 7 = Aandrijfhoepels
- 8 = Remmen
- 9 = Trapdop
- 10 = Stuurwielen (voorwielen)
- 11 = Zit
- 12 = Voetsteunen
- 13 = Identificatieplaat

1.1 Accessoires

De volgende accessoires zijn beschikbaar voor 101:

- Armsteunen (B02, B03)
- Quick release (B80)


2 Voor gebruik

2.1 Beoogd gebruik

In dit hoofdstuk wordt kort beschreven wat het beoogde gebruik van uw rolstoel inhoudt. Bijkomende relevante waarschuwingen worden gegeven bij de instructies in andere hoofdstukken. Op deze manier proberen we u te waarschuwen voor mogelijk verkeerd gebruik.

- Deze rolstoel is geschikt voor gebruik binnen en buiten.
- Deze rolstoel is uitsluitend ontworpen en geproduceerd voor het vervoer/transfer van één (1) persoon met een maximumgewicht van 120 kg. Het is niet bedoeld om goederen of objecten te vervoeren, noch voor enig ander gebruik dan hiervoor beschreven.
- Deze rolstoel kan worden bediend door de gebruiker in de rolstoel, of kan worden geduwd door een begeleider. Gebruik deze rolstoel NIET indien u lijdt aan psychische of mentale beperkingen waardoor u uzelf of andere mensen in gevaar kan brengen bij het rijden. Consulteer daarom eerst uw dokter, en informeer uw vakhandelaar over zijn/haar advies.
- Gebruik enkel accessoires en reserveonderdelen die werden goedgekeurd door Vermeiren.
- Lees eerst alle technische details en limieten van uw rolstoel in hoofdstuk6.
- De garantie op dit product is gebaseerd op normaal gebruik en onderhoud zoals beschreven in deze handleiding. De garantie vervalt bij schade die werd veroorzaakt door verkeerd gebruik of gebrek aan onderhoud.

2.2 Algemene veiligheidsmaatregelen

 **VOORZICHTIG** Gevaar voor letsel en/of beschadiging

Lees de instructies in deze handleiding en volg ze nauwkeurig op.

Houd rekening met de volgende algemene waarschuwingen tijdens het gebruik:

- Gebruik de rolstoel niet indien u onder invloed bent van alcohol, medicijnen of andere substanties die uw rijvermogen verminderen.
- Houd er rekening mee dat sommige onderdelen van uw rolstoel zeer warm of koud kunnen worden door omgevingstemperatuur, de zon of verwarmingstoestellen. Wees daarom voorzichtig bij het aanraken. Draag beschermende kleding bij koud weer. Bij buitengebruik kunnen rijhandschoenen de grip op de aandrijfhoepels verbeteren.
- Wijzig uw rolstoel op geen enkele manier.

Houd er rekening mee dat uw rolstoel, afhankelijk van de gebruikte instelling, bij sommige diefstalsystemen interferentie kan geven. Hierdoor kan het winkelalarm in werking gesteld worden.

Indien zich een ernstig incident heeft voorgedaan met uw product, breng dan Vermeiren of uw gespecialiseerde dealer op de hoogte, evenals de bevoegde autoriteit in uw land.

2.3 Symbolen op de rolstoel



Maximum gewicht van de gebruiker in kg



Maximale veilige helling in ° (graden).



Type aanduiding



Risico voor knellen

2.4 Transport

2.4.1 Transport in een voertuig, als bagage



Gevaar voor letsel

- Zorg ervoor dat de rolstoel voldoende vastgemaakt is, om verwonding van de inzittenden tijdens aanrijding of plots remmen te voorkomen.
- Gebruik voor het vastmaken van de rolstoel en de passagiers NOOIT dezelfde gordel.
 1. Stap als gebruiker over naar een autozit, zie §3.4.
 2. Vouw de rolstoel zo compact mogelijk volgens de instructies in §2.5.
 3. Berg de rolstoel en wielen op in de bagageruimte of achter de passagiersstoel. Indien de rolstoel en de passagiersruimte NIET gescheiden zijn, sjoor dan het frame van de rolstoel goed vast aan het voertuig. U kunt hiervoor gebruik maken van de veiligheidsgordels die in het voertuig voorhanden zijn. Gebruik voor het vastmaken van de rolstoel en de passagiers nooit dezelfde gordel.

2.4.2 Gebruik van de rolstoel als zit in een motorvoertuig



Gevaar voor letsel

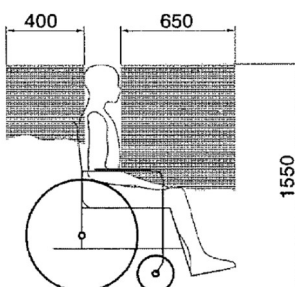
- De rolstoel heeft de crashtest volgens ISO 7176-19: 2008 doorstaan en is zodanig ontworpen en getest om alleen te worden gebruikt als een naar voren gerichte zit in een motorvoertuig.
- Gebruik de bekkengordel van de rolstoel niet als riem voor inzittenden, deze is hiervoor niet geschikt.

De rolstoel is getest met een vierpunts rolstoelvastzetsysteem en een driepunts veiligheidssysteem voor inzittenden.

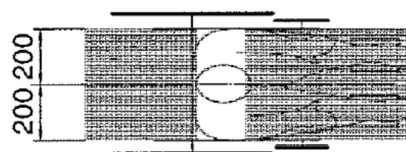
Probeer zoveel mogelijk gebruik te maken van de zetel van het voertuig en de rolstoel te bewaren in de laadruimte.

Procedure om de rolstoel vast te maken aan het voertuig:

1. Controleer of het voertuig is uitgerust met een geschikt rolstoel vastzetsysteem en een veiligheidssysteem voor inzittenden volgens ISO 10542.
2. Controleer of de onderdelen van het rolstoel vastzetsysteem en het veiligheidssysteem voor inzittenden niet versleten, vervuild, beschadigd of gebroken zijn.
3. Indien uitgerust met een verstelbare zit en/of een kantelbare rug, controleer of de rolstoelgebruiker zo recht mogelijk zit. Als de toestand van de gebruiker dit niet toe laat, moet een risicoanalyse worden uitgevoerd om de veiligheid van de gebruiker tijdens transport te evalueren.
4. Verwijder alle gemonteerde accessoires zoals dienbladen en beademingsapparatuur en zet ze op een veilige plaats.
5. Positioneer de rolstoel naar voren in de rijrichting, centraal tussen de vastzet rails die zijn vastgemaakt in de vloer van het voertuig.
6. Zorg ervoor dat de aangegeven zones rond de rolstoelgebruiker vrij zijn van harde voertuigonderdelen.



Figuur 1



Figuur 2

7. Maak de voorste veiligheidsgordels vast volgens de instructies van het op de aangegeven plaats riem-systeem van de fabrikant (Figuur 3). Deze plaats is gemarkeerd op de rolstoel door een symbool (Figuur 4).
8. Rol de rolstoel naar achteren tot de voorste gordels strak zijn.
9. Zet de remmen van de rolstoel aan.
10. Maak de achterste veiligheidsgordels vast volgens de instructies van het op de aangegeven plaats riemsysteem van de fabrikant. (Figuur 3). Deze plaats is gemarkeerd op de rolstoel door een symbool (Figuur 4).



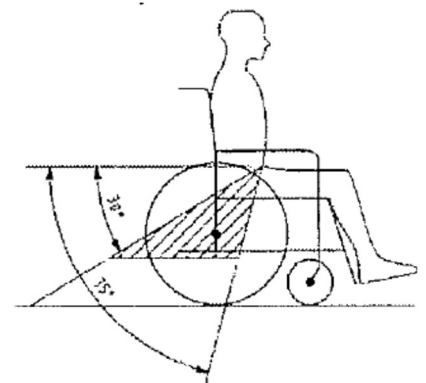
Figuur 3



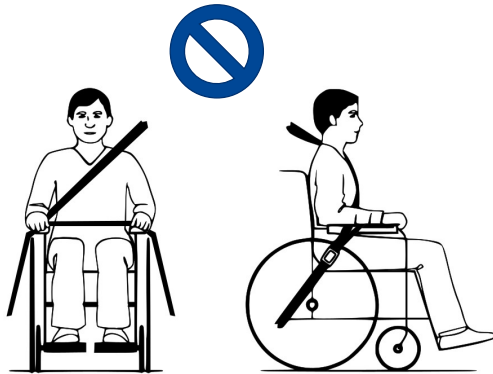
Figuur 4

Procedure om de rolstoelgebruiker vast te maken:

1. Verwijder beide armsteunen.
2. Indien aanwezig, bevestig de rolstoel bekkengordel.
3. Bevestig het veiligheidssysteem voor inzittenden volgens de instructies van het riemsysteem van de fabrikant.
4. Draag de bekkengordel laag over de voorkant van de bekken, zodat de hoek van de bekkengordel binnen de gewenste zone van 30° tot 75° met de horizontale is, analoog zoals hieronder aangegeven.
5. Een steilere (grotere) hoek binnen de gewenste zone is wenselijk.
6. Trek de riem strak aan volgens de instructies van het riem-systeem van de fabrikant en in overeenstemming met het comfort van de gebruiker.
7. Zorg ervoor dat de veiligheidsriem verbonden wordt in een rechte lijn aan het ankerpunt van het voertuig en dat er geen bochten in de riem zichtbaar zijn, bijvoorbeeld op de as van het achterwiel.
8. Installeer de armsteunen indien gewenst. Zorg ervoor dat de gordels niet gedraaid zijn of weggehouden worden van het lichaam door rolstoel onderdelen zoals armsteunen of wielen.



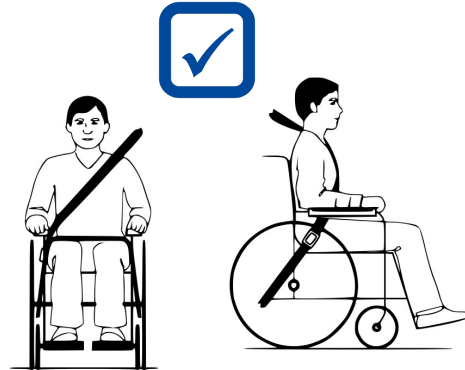
Gordels mogen niet weggehouden worden van het lichaam door rolstoel onderdelen zoals armsteunen of wielen.



Foutieve gordelbevestiging

De bekkengordel moet volledig contact maken met de voorkant van het lichaam vlakbij de kruising van de dij en het bekken.

Bekkgordel laag op het bekken, vlakbij de kruising van dij en bekken



Correcte gordelbevestiging

2.5 Opvouwen - ontvouwen



VOORZICHTIG

Gevaar voor letsel en/of beschadiging

- Zorg ervoor dat uw vingers niet gekneld raken.

Om de rolstoel op te vouwen:

1. Verwijder de voetsteunen, zie §3.3.
2. Neem de zit aan de voor- en achterzijde in het midden vast en trek om te sluiten.
3. Duw de buizen van het zitframe tegen elkaar.
4. Verwijder de achterwielen indien van toepassing, zie §2.6.

Om de rolstoel te ontvouwen:

1. Trek de buizen van het zitframe uiteen en duw het zitframe aan de linker- en rechterkant naar beneden totdat de zit plat is en het frame vergrendeld.
2. Indien verwijderd, monteer de achterwielen, zie §2.6.
3. Plaats de voetsteunen, zie §3.3.

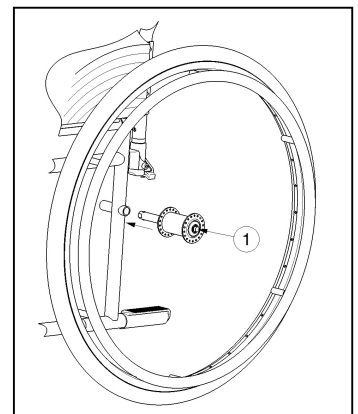
2.6 (De)Montage achterwielen (optioneel)

Om de achterwielen te verwijderen

1. Houd de knop (1) ingedrukt terwijl u de wielas uit de bus van het frame schuift.
2. Herhaal voor het andere wiel en plaats de rolstoel voorzichtig op de buizen van het achterframe.

Om de achterwielen te installeren

1. Neem een van de achterwielen en til de rolstoel aan één kant op.
2. Houd de knop (1) ingedrukt terwijl u het wiel in de asbus schuift.
3. Laat de knop los om het wiel te vergrendelen. Zorg ervoor dat het op zijn plaats klikt.
4. Herhaal voor het andere wiel.
5. Zorg ervoor dat beide wielen stevig vastzitten.



3 Uw rolstoel gebruiken



VOORZICHTIG

Gevaar voor letsel en/of beschadiging

Zorg ervoor dat uw handen, kleding, riemen, gespen of juwelen niet gekneld raken door wielen of andere bewegende delen, tijdens gebruik of aanpassing.

3.1 Parkeerremmen



VOORZICHTIG

Gevaar voor letsel en/of beschadiging

- Los nooit beide remmen tegelijk.
- Remmen mogen enkel worden afgesteld door uw vakhandelaar.
- Gebruik de parkeerremmen niet om de rolstoel te vertragen tijdens het rijden.



Om de remmen in te schakelen:

1. Trek de remhendels (1) naar voren tot u een duidelijke klik voelt.

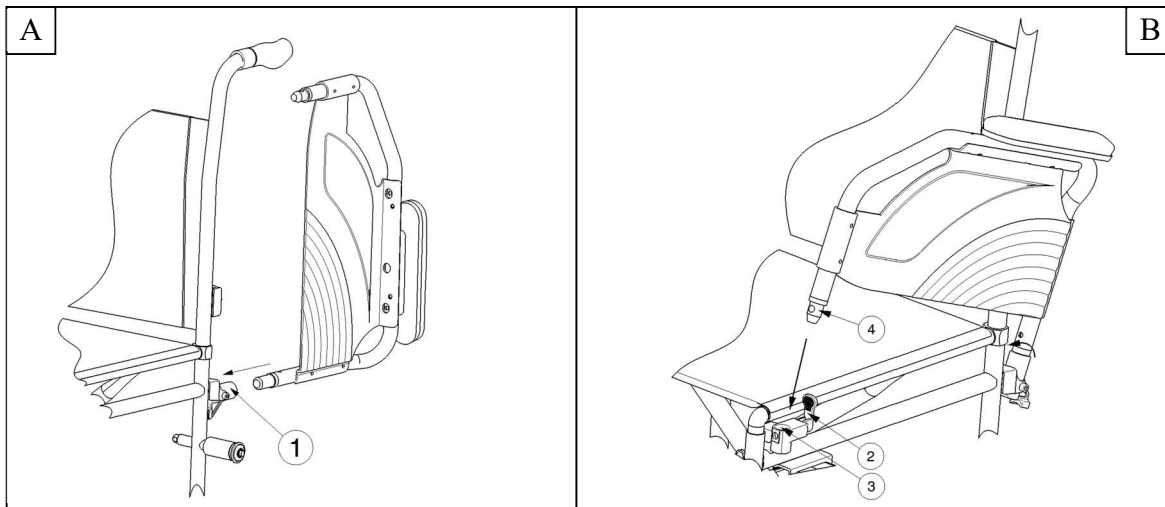
Om de remmen los te zetten:

1. Zet eerst één rem los door de hendel (1) naar achteren te trekken.
2. Houd het ongeremde wiel met uw hand vast aan de grijphoepel.
3. Los de andere rem door de hendel naar achteren te trekken.

3.2 De armsteunen plaatsen/verwijderen

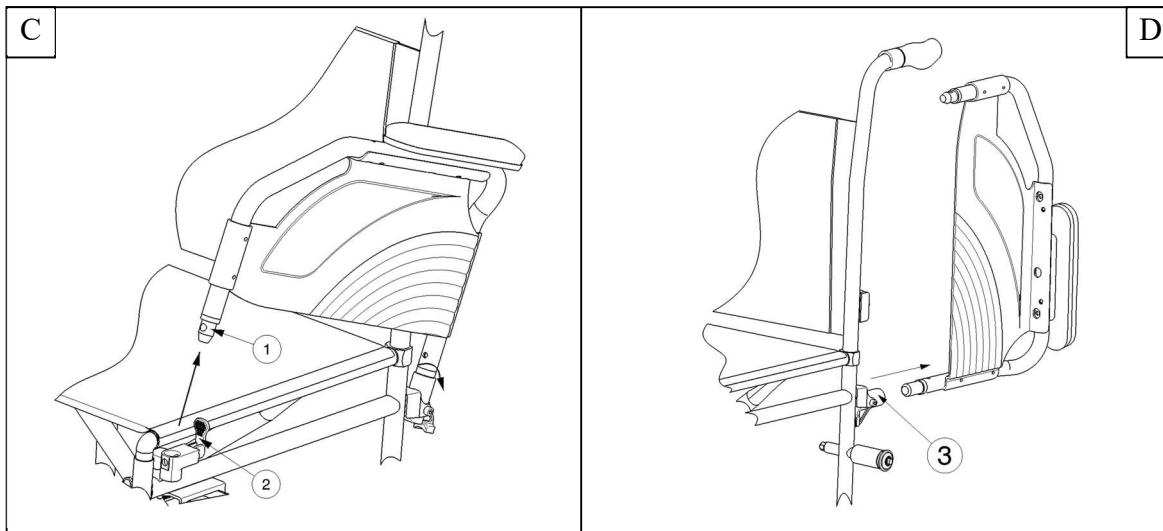
Om de armsteunen te monteren:

1. Plaats de achterzijde van de armsteun in dop (1) (*Fig A*).
2. Kantel de armsteun naar voor.
3. Trek de hendel (2) op dop (3) omhoog (*afb. B*).
4. Plaats de voorzijde van de armsteun (4) in dop (3) tot deze vastklikt (*Afb. B*).



Om de armsteun te openen en verwijderen:

1. Trek aan de hendel (2) en trek de voorzijde van de armsteun (1) omhoog (*Afb. C*).
2. Klap de armsteun naar achter.
3. U verwijdert de armsteun door de achterzijde van de armsteun uit dop (3) te trekken (*Afb. D*).



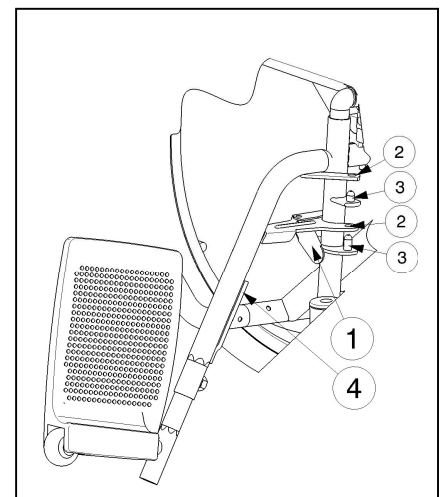
3.3 De voetsteunen monteren/verwijderen

Om de voetsteunen te monteren:

1. Houd de voetsteun zijdelings aan de buitenkant van het frame van de stoel.
2. Monteer de gaten (2) van de voetsteun aan de pennen (3) bevestigd aan het frame.
3. Draai de voetsteun naar binnen totdat deze op zijn plaats klikt. Als het vergrendelingsmechanisme een beetje stijf is, druk dan de hendel voorzichtig terug.
4. Draai de voetplaat naar beneden.

Om de voetsteunen te verwijderen:

1. Vouw de voetplaat omhoog.
2. Trek de hendel (1) in de buurt van de voetsteun naar achter.
3. Draai de voetsteun zijwaarts.
4. Trek de boringen (2) van de voetsteun uit de pennen bevestigd aan het frame (3).



3.4 Transfer in/uit de rolstoel



VOORZICHTIG

Gevaar voor letsel en beschadiging

- Indien u de transfer niet op een veilige manier kan uitvoeren, vraag dan hulp.
- Ga niet op de voetplaat staan bij het in- of uitstappen van de rolstoel.

Transfer

1. Plaats de rolstoel zo dicht mogelijk bij de stoel, zetel, stoel of bed waarop u zit.
1. Activeer beide parkeerremmen om beweging te voorkomen, zie §3.1.
2. Draai de voetsteunen zijwaarts of klap de voetplaten omhoog zodat u er niet op gaat staan.
3. Verplaats uzelf van/naar de rolstoel met behulp van de kracht van uw armen of met de hulp van begeleider(s) of hijsapparatuur.

Zitten in de rolstoel

1. Ga op de stoel zitten met uw onderrug tegen de rugleuning.
2. Draai de voetsteunen naar voren totdat ze op hun plaats klikken, of klap de voetplaten naar beneden en zet uw voeten erop.

3.5 Rijden

**VOORZICHTIG**

Gevaar voor letsel en beschadiging

- Voor ieder gebruik, zorg ervoor dat:
 - de parkeerremmen goed werken.
 - de banden in goede staat zijn.
- Vermijd dat uw vingers gekneld raken tussen de wielspaken.
- Bedien de aandrijfhoepels niet met natte handen.
- Vermijd dat uw handen gekneld raken tussen de aandrijfhoepels wanneer u door smalle doorgangen rijdt.
- Rijd NIET op hellingen, hindernissen, treden of stoepranden die groter zijn dan beschreven in §6.
- Wanneer u stopt op een (kleine) helling, gebruik dan de remmen.
- Zorg ervoor dat alle vier de wielen de grond raken wanneer u op of af een helling rijdt.
- Neem hellingen zo traag mogelijk.
- Blijf altijd op het voetpad wanneer u op de openbare weg rijdt.
- Pas op als de weg gaten of spleten heeft waardoor de wielen kunnen vastlopen.
- Vermijd stenen en andere objecten die de wielen kunnen blokkeren.
- Zorg ervoor dat de voetplaten de grond niet raken bij het nemen van een obstakel.
- Gebruik uw rolstoel niet op roltrappen.
- Indien beschikbaar, bevestig uw veiligheidsgordel.
- Houd steeds rekening met de draaicirkel van de voetplaat om te voorkomen dat voorbijgangers verwond raken, of dat objecten beschadigd raken.
- Indien u niet voldoende ervaring heeft om met uw rolstoel te rijden, vraag dan hulp aan een begeleider. Houd dan uw armen uit de buurt van de wielen, en uw voeten op de voetplaat.
- Trappen mogen enkel genomen worden met behulp van twee begeleiders.
- Neem geen trappen die ongepast zijn voor rolstoelen.

3.5.1 Rijden met uw rolstoel:

1. Zet de remmen los.
2. Neem de aandrijfhoepels aan de bovenzijde vast.
3. Leun voorwaarts en duw de hoepels naar voor tot uw armen gestrekt zijn.
4. Neem de aandrijfhoepels weer aan de bovenzijde vast en herhaal de beweging.

4 Montage en afstelling

De in dit hoofdstuk beschreven instructies zijn bestemd voor de vakhandelaar.

Om een servicepunt of vakhandelaar in uw buurt te vinden, neemt u contact op met de dichtstbijzijnde Vermeiren faciliteit.

WAARSCHUWING

- Gebruik enkel de instellingen beschreven in deze handleiding.
- Variaties van de toelaatbare instellingen kunnen de stabiliteit van uw rolstoel beïnvloeden (naar achteren of opzij kantelen).

4.1 Gereedschap

Om uw rolstoel op te bouwen is het volgende gereedschap nodig.

- Steek-/ringsleutelset n° 10 tot n° 19
- Inbussleutel set n° 4 tot n° 5
- Kruiskopschroevendraaier

4.2 Leveringsomvang

De Vermeiren 101 wordt als volgt geleverd:

- 1 frame met armsteunen, achter- en voorwielen, rug en zit (zithoogte 500 mm, zithoek 5°)
- 1 paar voetsteunen
- Gereedschap
- Handleiding
- Accessoires (optioneel)
- Pomp (enkel met luchtbanden)

Voor gebruik, controleer of alles is meegeleverd en of er geen beschadiging is aan de producten.

4.3 Montage bij levering

Bij levering moeten de duwhandvatten nog op de rugleuning worden gemonteerd:

1. Vouw de stoel open (zie §2.5) zodat deze stabiel staat op vier wielen. Schakel de remmen in.
2. Plaats de duwhandvatten in de framebuis van de rugleuning.
3. Schuif de rugbekleding (1) een beetje naar boven over de buizen van de duwhandvatten.
4. Zet de handvatten vast met de bout (2).
5. Bevestig de rugbekleding op zijn plaats met de schroef en sluitring (3).



4.4 De remmen afstellen



Gevaar voor letsel - Remmen mogen enkel worden afgesteld door uw vakhandelaar.



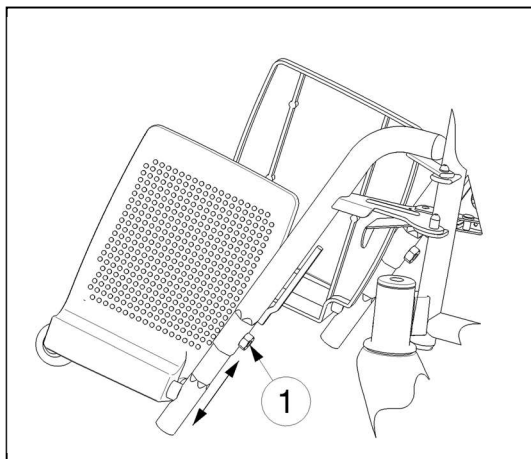
Het afstellen van de remmen doet u als volgt:

1. Monteer de wielen zoals beschreven in §2.6.
2. Zet de remmen los door hendel (1) naar achteren te trekken.
3. Maak de zelfborgende moer (2) los zodat het remmechanisme kan schuiven over de buis van het frame (3).
4. Schuif het remmechanisme over het frame (3) tot de gewenste positie. Het afstelbereik van de rem ligt tussen de groef van de remmontageplaat.
5. Draai de bout (2) weer vast.
6. Controleer de werking van de remmen.
7. Herhaal indien nodig de voorgaande stappen tot de remmen goed zijn afgesteld.

4.5 De voetsteunen instellen

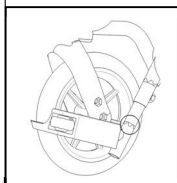


Risico op schade – Zorg ervoor dat de voetsteunen niet in contact komen met de grond. Houd een minimum afstand van 60 mm tot de grond.



Stel de lengte van de voetsteunen als volgt af:

1. Verwijder de inbusschroef (1) aan de achterkant van de voetsteunen.
2. Pas de lengte van de voetsteun aan door de hexagonale binnenbuis naar buiten of binnen te bewegen.
3. Draai de inbusschroef (1) goed vast.



De minimum lengte is wanneer de buis van de voetsteun verandert van hexagonaal naar rond.

De maximum lengte is aan het merkteken in de buis. (Dit teken is een rechte streep.)

5 Onderhoud

**VOORZICHTIG**

Gevaar voor letsel en beschadiging

Reparaties en vervangingen mogen enkel uitgevoerd worden door opgeleid personeel, en enkel originele onderdelen van Vermeiren mogen hierbij gebruikt worden.

i De laatste pagina van deze handleiding bevat een registratieformulier voor de vakhandelaar om elke service te registreren.

De onderhoudsfrequentie hangt af van de frequentie en intensiteit van gebruik. Neem contact op met uw vakhandelaar om een tijdschema vast te leggen voor nazicht/onderhoud/reparatie.

Voor de onderhoudshandleiding kan u de website van Vermeiren raadplegen: www.vermeiren.com.

Voor ieder gebruik

Kijk de volgende punten na:

- Staat van de wielen/banden: Juiste druk, profiel, geen schade.
- Algemene staat.

Contacteer uw vakhandelaar voor eventuele reparaties of vervanging van onderdelen.

Jaarlijks of vaker

Laat uw rolstoel nakijken en onderhouden door uw vakhandelaar, ten minste één keer per jaar of vaker. De minimale onderhoudsfrequentie is afhankelijk van het gebruik en moet daarom besproken worden met uw vakhandelaar.

Bij opslag

Zorg ervoor dat uw rolstoel droog wordt bewaard om schimmel of schade aan de bekleding te voorkomen.

5.1 Schoonmaak

VOORZICHTIG

Risico op schade door vocht

- Gebruik nooit een tuinslang of hogedrukreiniger om de rolstoel schoon te maken.

Veeg alle harde onderdelen van de rolstoel schoon met een vochtige doek (niet doorweekt). Indien nodig, gebruik een milde zeep die geschikt is voor vernis en synthetische materialen. De bekleding kan schoon worden gemaakt met lauw water en een milde zeep. Gebruik geen agressieve schoonmaakmiddelen.

5.2 Ontsmetting

LET OP

Gevaar voor beschadiging

- Ontsmetting mag enkel worden uitgevoerd door getraind personeel. Neem contact op met uw vakhandelaar.

5.3 Hergebruik

Voor ieder hergebruik moet de rolstoel ontsmet, geïnspecteerd en onderhouden worden volgens de instructies in de onderhoudshandleiding.

5.4 Verwachte levensduur

De rolstoel is ontworpen voor een gemiddelde levensduur van 5 jaar. De levensduur zal toenemen of afnemen afhankelijk van de gebruiksfrequentie, rijomstandigheden en onderhoud.

5.5 Beëindiging van gebruik

Op het einde van de levensduur moet u de rolstoel vernietigen volgens de lokale milieuwetgeving. De beste manier om dit te doen, is de rolstoel te demonteren om het vervoer van de recycleerbare onderdelen te vergemakkelijken.

6 Technische specificaties

Onderstaande technische gegevens zijn enkel geldig voor deze rolstoel, bij standaardinstellingen en optimale omgevingsfactoren. Houd bij gebruik rekening met deze details. De opgegeven waarden zijn niet langer van toepassing indien uw rolstoel is aangepast, beschadigd of aan ernstige slijtage lijdt.

Tabel 1: Technische specificaties

Merk	Vermeiren
Type	Manuele rolstoel
Model	101
Maximale massa gebruiker	120 kg

Beschrijving	Afmetingen					
	Min.			Max.		
Effectieve zitbreedte	390 mm	420 mm	440 mm	460 mm	480 mm	500 mm
Totale breedte (afhankelijk van de zitbreedte)	580 mm	610 mm	630 mm	650 mm	670 mm	690 mm
Totale lengte met beensteun	1090 mm					
Lengte dichtgevouwen zonder beensteun	810 mm					
Breedte dichtgevouwen	280 mm					
Opgevouwen hoogte	920 mm					
Totaal gewicht	± 16 kg					
Gewicht zwaarste onderdeel	9,25 kg					
Massa van afneembare onderdelen	Voetsteunen: 1,65 kg; Armsteunen: 1,95 kg; Achterwielen: 3,20 kg					
Statische stabiliteit bergaf	15°					
Statische stabiliteit bergop	15°					
Statische stabiliteit zijwaarts	15°					
Maximum hoogte hindernis	60 mm					
Zithoek	5°					
Effectieve zitdiepte	430 mm					
Zithoogte aan voorzijde	500 mm					
Rughoek	5°					
Rughoogte	420 mm					
Afstand tussen zit en voetsteun	420 mm			500 mm		
Hoek tussen zit en voetplaat	9°					
Hoek tussen zit en been voetsteun	65°					
Hoek tussen been voetsteun en voetplaat	105°					
Afstand tussen armlegger en zit	220 mm					
Afstand voorzijde armlegger	300 mm					
Diameter aandrijfhoepel	535 mm					
Horizontale afstand van de as (uitwijking)	-7 mm					
Minimale draaicirkel	1619 mm					
Diameter PU Achterwielen	24"					
Bandendruk, achter (aandrijf)wielen	Max. 3,5 bar					



NL

Diameter PU stuurwielen	200 mm	
Bandendruk, stuurwielen	Max. 2,5 bar	
Opslag- en gebruikstemperatuur	+ 5 °C	+ 41 °C
Opslag- en gebruiksluchtvochtigheid	30%	70%
We behouden ons het recht voor om technische wijzigingen te introduceren. Meettolerantie ± 15 mm/1,5 kg / 1,5°		



Service registration form

This product (name):

was inspected (I), serviced (S), repaired (R) or disinfected (D):

By (stamp): Kind of work: I / S / R / D Date:	By (stamp): Kind of work: I / S / R / D Date:	By (stamp): Kind of work: I / S / R / D Date:
By (stamp): Kind of work: I / S / R / D Date:	By (stamp): Kind of work: I / S / R / D Date:	By (stamp): Kind of work: I / S / R / D Date:
By (stamp): Kind of work: I / S / R / D Date:	By (stamp): Kind of work: I / S / R / D Date:	By (stamp): Kind of work: I / S / R / D Date:
By (stamp): Kind of work: I / S / R / D Date:	By (stamp): Kind of work: I / S / R / D Date:	By (stamp): Kind of work: I / S / R / D Date:
By (stamp): Kind of work: I / S / R / D Date:	By (stamp): Kind of work: I / S / R / D Date:	By (stamp): Kind of work: I / S / R / D Date:



Vermeiren GROUP
Vermeirenplein 1 / 15
2920 Kalmthout
BE

website: www.vermeiren.com

Instructies voor de vakhandelaar

Deze handleiding is deel van het product en dient bij iedere product te worden geleverd.

Versie: A, 2024-01

Basic UDI: 54151741221061013R

Alle rechten, inclusief vertaling, voorbehouden.