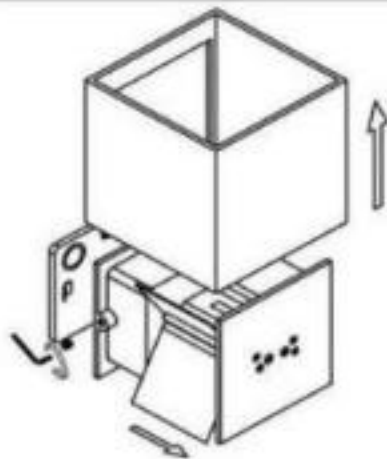
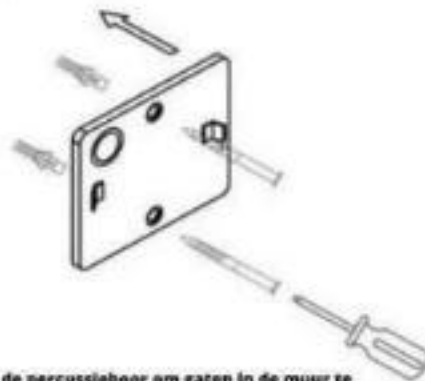


1



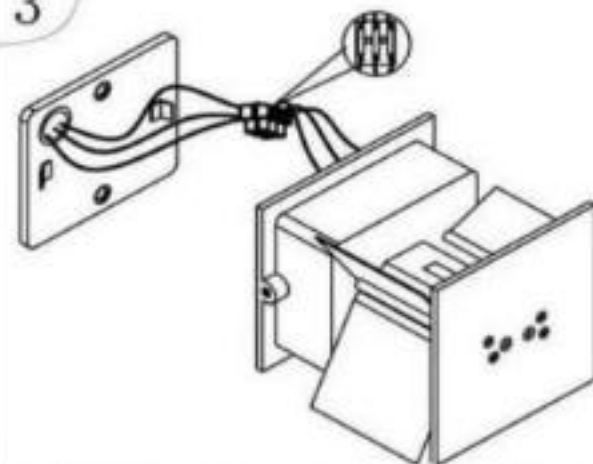
Verwijder de lampenkap, gebruik de inbussleutel om de schroef los te schroeven aan beide zijden en verwijder de steunplaat.

2



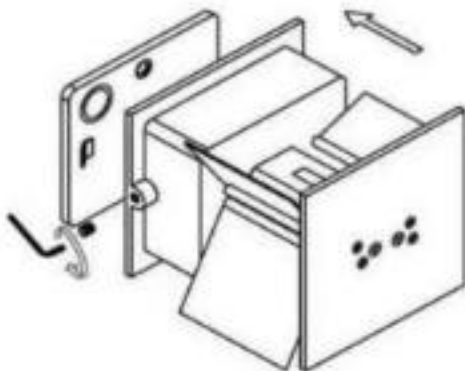
Gebruik de percussieboor om gaten in de muur te boren tot u gebruik van de hamer kan maken om de schroefhuis in het gat te plaatsen en gebruik vervolgens zelftappende schroeven om de plaat aan de muur te hangen en vervolgens vast te zetten met een schroevendraaier

3



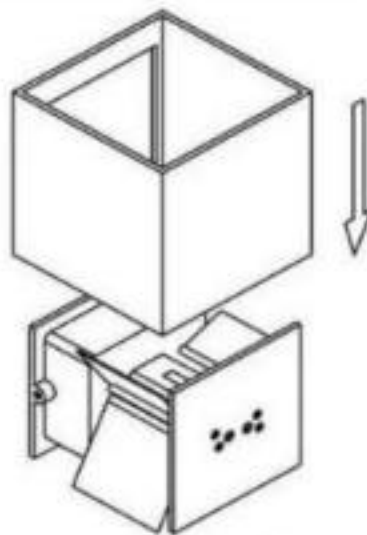
Gebruik de terminal om de draad samen te voegen, bruine stippen om draad onder spanning te zetten, de blauwe verbinding met de nullijn en de geelgroene lijn aarddraad aansluiten

4



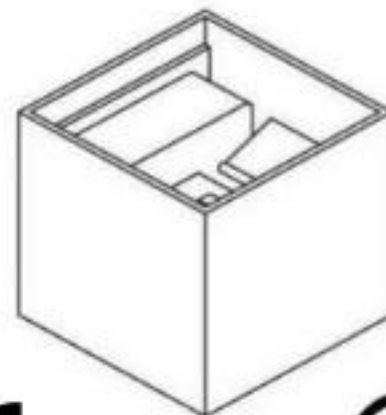
Wikkel het lamplichaam in de steunplaat, met behulp van de zeshoekige sleutel om de draad aan beide kanten te vergrendelen en de lamp vast te zetten aan het lichaam op het bord.

5



Plaats de open kant van het lampenhuis dicht bij de muur, en plaats de kap over het lampenlichaam heen.

## Klaar voor gebruik



CE

