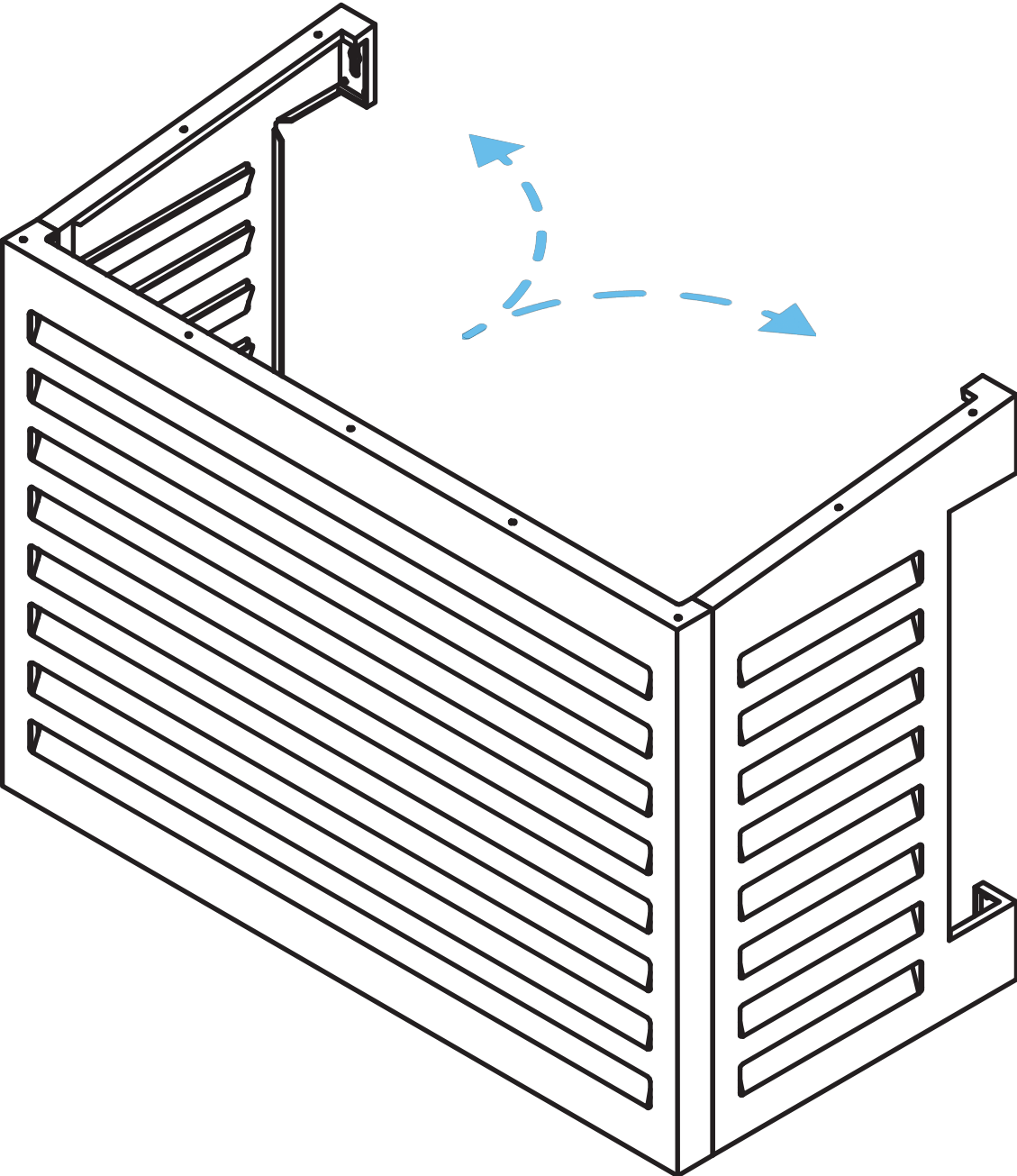


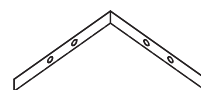
# Step 1



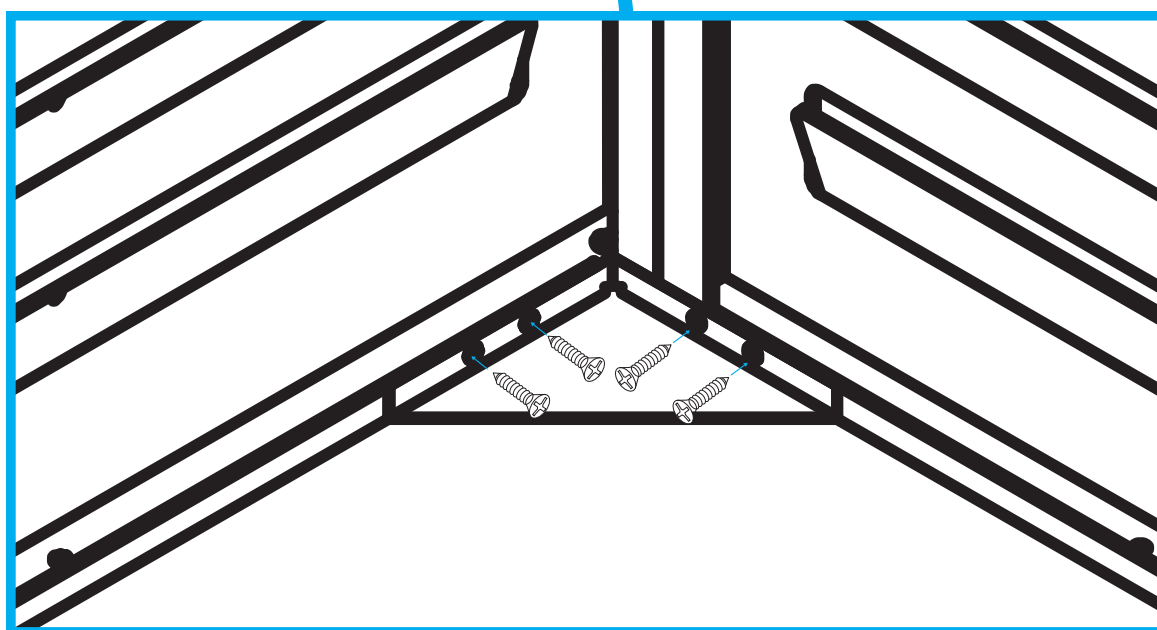
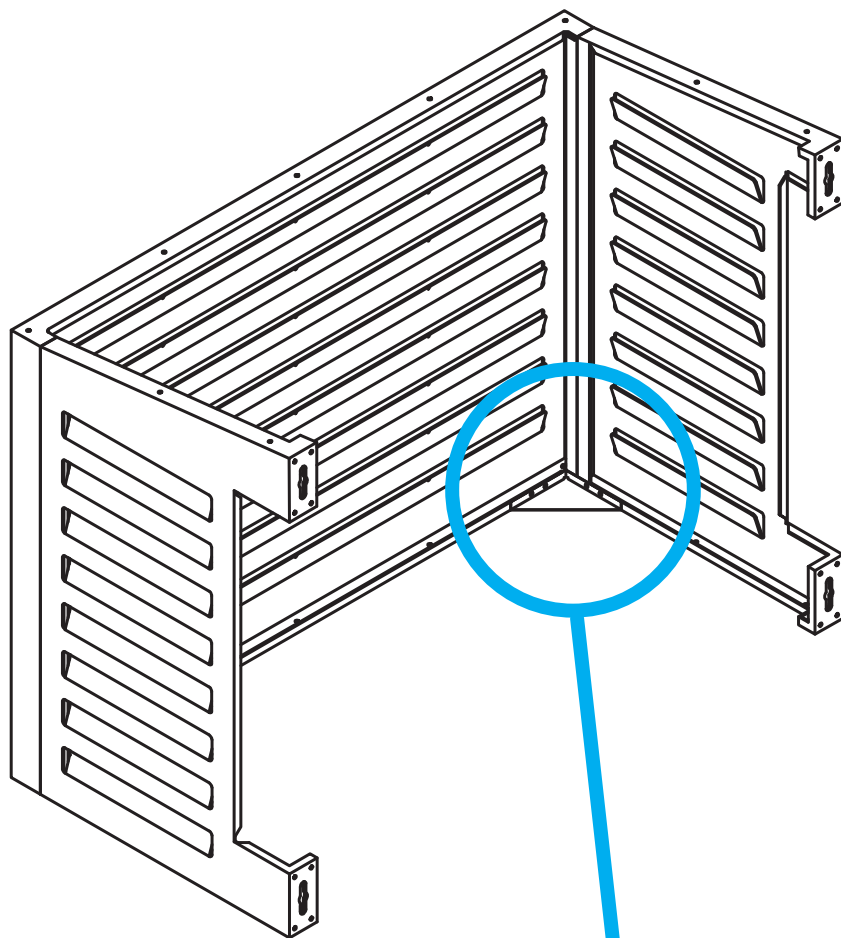
# Step 2a



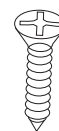
**x 4**



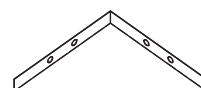
**x 1**



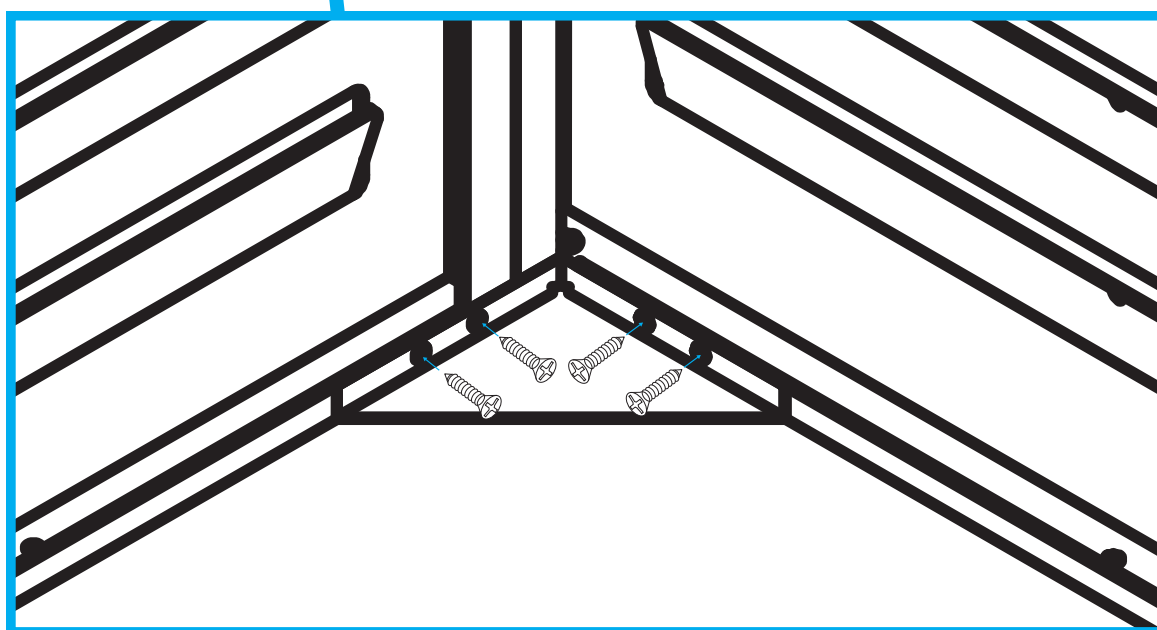
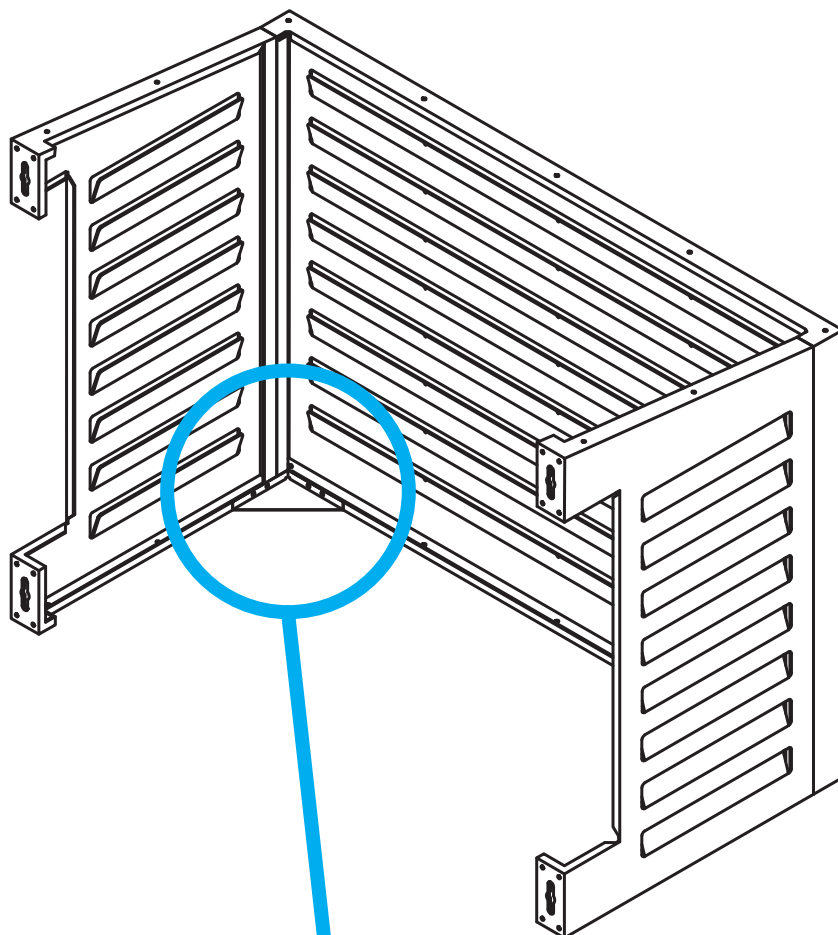
# Step 2b



**x 4**



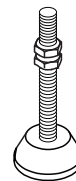
**x 1**



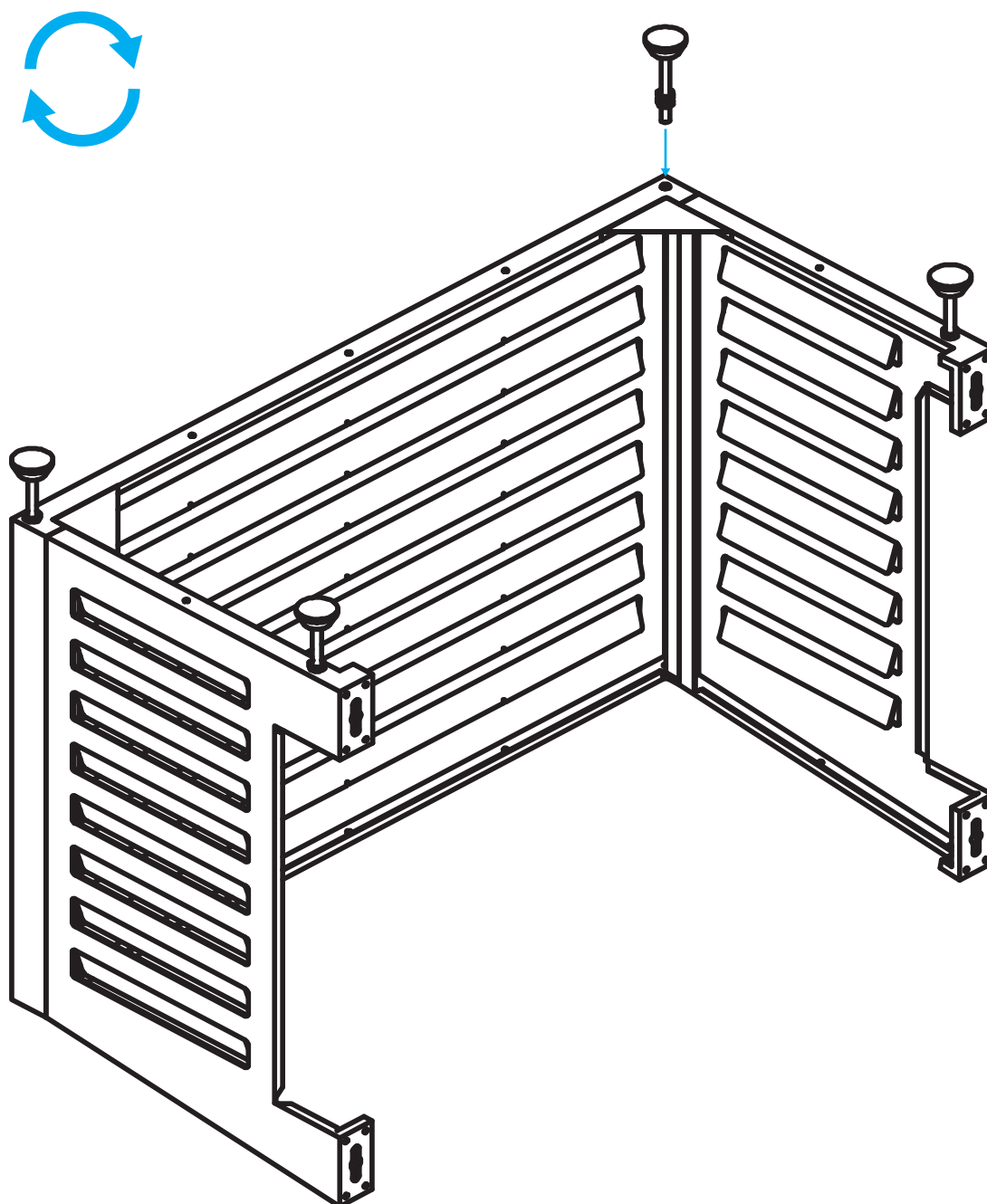
# Step 3

(When placing on ground)

*(Bij plaatsing op de grond)*



**x 4**



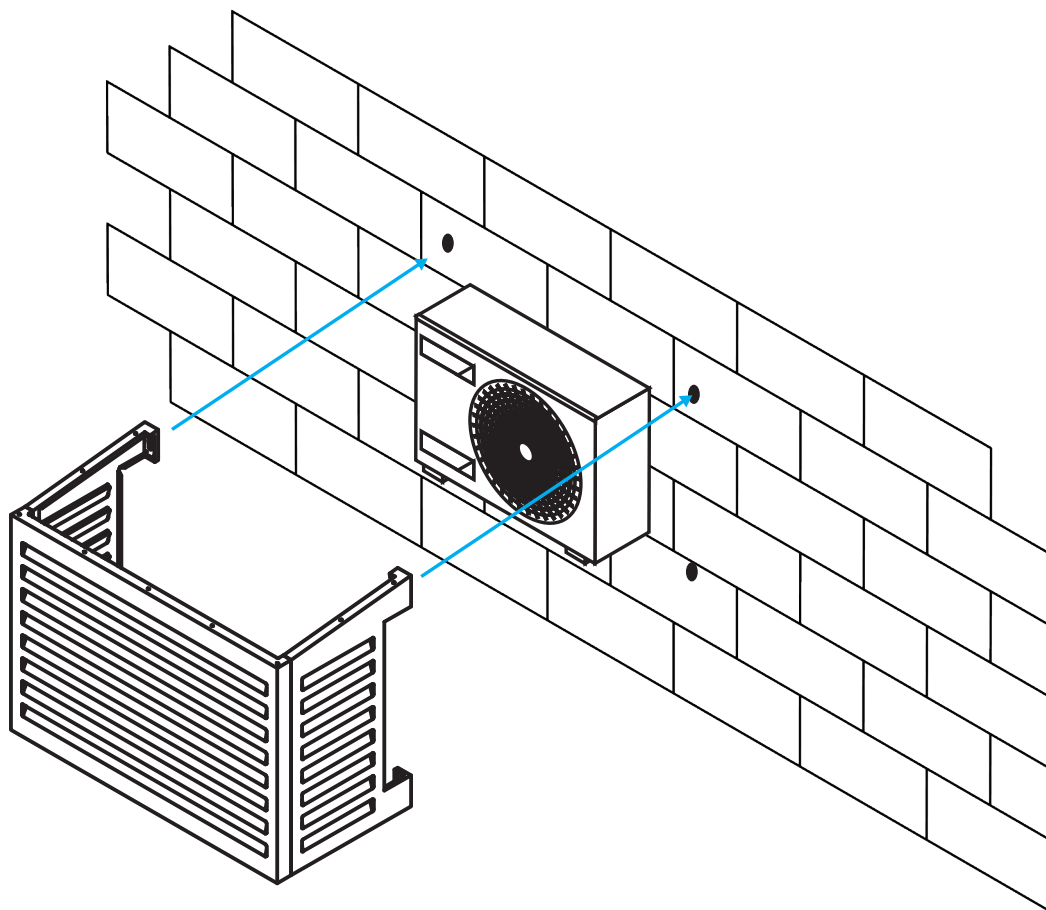
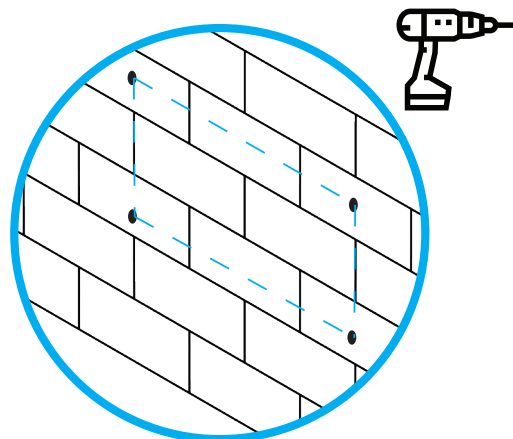
# Step 4

(When mounting on wall)

*(Bij montage aan de muur)*



**x 4**

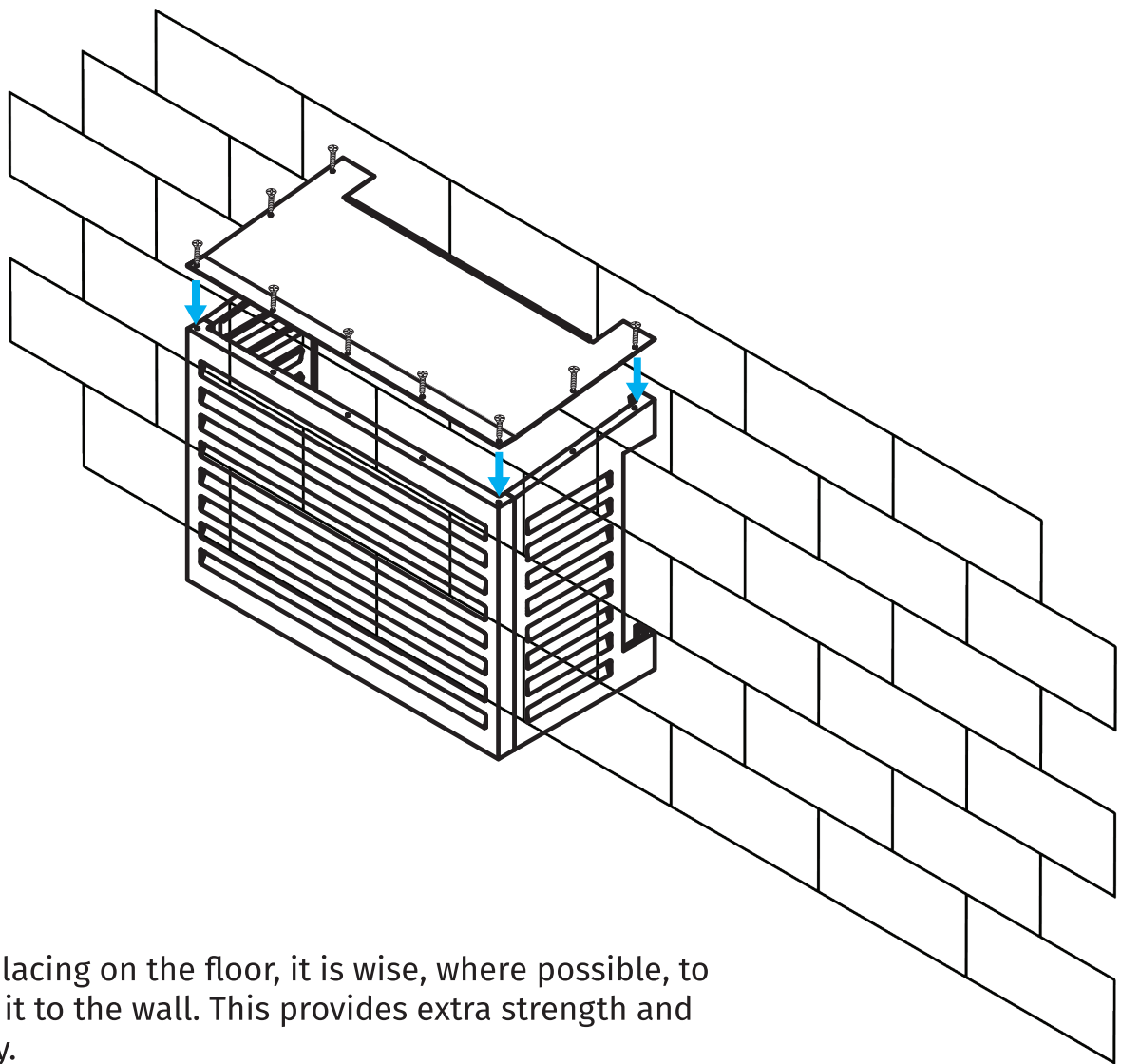


# Step 5



(When mounting on wall and placing on ground)

*(Bij wandmontage en plaatsing op de grond)*



When placing on the floor, it is wise, where possible, to also fix it to the wall. This provides extra strength and stability.

*(Bij plaatsing op de vloer is het verstandig om de kast, waar mogelijk, ook aan de muur te bevestigen. Dit zorgt voor extra stevigheid en stabiliteit.)*