



**DCA-4811**

**08/2023**



**FR**

Cet appareil et  
ses accessoires  
sont recyclables

**À DÉPOSER  
EN MAGASIN**



**À DÉPOSER  
EN DÉCHÈTERIE**



OU

Points de collecte sur [www.quefairedemesdechets.fr](http://www.quefairedemesdechets.fr)  
Privilégiez la réparation ou le don de votre appareil !

## **Safety information**

Please read the safety instructions carefully before using the product for the first time and keep the instructions for future reference.

1. Warning: This product includes lithium polymer batteries.
2. Keep product out of the reach of children and pets to avoid chewing and swallowing.
3. Product operating and storage temperature is from 0 degrees Celsius to 40 degrees Celsius. Under and over this temperature might affect the function.
4. Never open the product. Touching the inside electrics can cause electric shock. Repairs or service should only be performed by qualified personnel.
5. Only charge with supplied USB cable.
6. Do not use non original accessories together with the product as this can make the product functionality abnormal.

# Instruction manual

Please read the instruction manual carefully before using this product.

The instructions are for reference only, the specific operation of the physical product prevails

## **Before First Use**

---

### **Installing/Removing Batteries**

To install the battery, please open the battery cover at the bottom of the camera (push it gently to the right a little), and then push the front of the battery towards the screen into the battery compartment until the battery is fully seated.

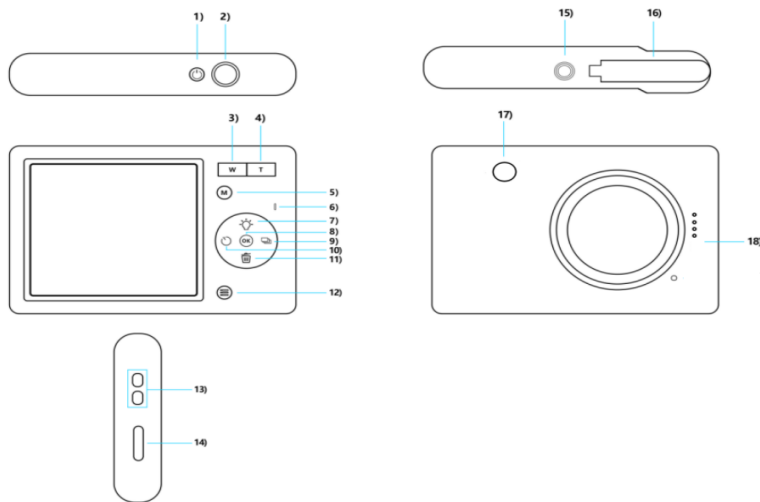
If you need to remove the battery, turn off the camera first, then according to the arrow on the top right of the battery, unlock and remove the battery.

### **Installing/Removing SD Card**

Before installing the SD card, please make sure that it has been formatted to FAT file system format (Note: SD cards with a capacity of more than 32GB cannot be formatted to FAT format on a computer, and need to be formatted in this camera). Open the battery cover, the SD card slot is located in the upper left of the battery compartment; push the SD card (as shown in the picture) towards the screen towards the inside of the card slot until it clicks into place. Now, the installation is complete.

If you need to remove the SD card, first turn off the camera, then push the SD card towards the inside of the card slot until you hear a 'click' as the SD card pops out, and then remove it.

## Product Description



- |                 |                    |                      |                   |
|-----------------|--------------------|----------------------|-------------------|
| 1) Power button | 2) Shutter button  | 3) W button          | 4) T button       |
| 5) Mode button  | 6) Indicator light | 7) Up button         | 8) OK button      |
| 9) Right button | 10) Left button    | 11) Down button      | 12) Menu button   |
| 13) Hook clip   | 14) USB port       | 15) Tripod connector | 16) Battery cover |
| 17) Fill light  | 18) Speakers       |                      |                   |

## Buttons and Ports

### 1. Power Button

- 1) Press and hold to turn the device on/off.
- 2) Short press to bring up the main menu to select the mode.

### 2. Shutter button

In Photo/Video mode short press to take a photo/video.

### 3. W button

- 1) In Photo/Playback (Photo view) mode press and hold to narrow the focus.
- 2) Short press to reduce the volume while viewing the video in playback mode.

### 4. T button

- 1) In Photo/Playback (Photo view) mode press and hold to magnify the focus.
- 2) Short press to increase the volume while viewing the video in playback mode.

### 5. M (Mode) button

Short press to switch between modes (Photo/Video/Playback/Settings).

### 6. Indicator light

### 7. Up button

- 1) In Photo mode short press to turn the fill light on or off.
- 2) In Playback mode short press to call up Delete All.



3) In Menu mode short press for navigation up.

8. OK button

Confirmation button; in Playback/Menu mode short press to play or pause.

9. Right button

1) In Photo mode short press to open the continuous photo mode, short press again to return to previous mode.

2) In Playback/Menu mode short press for navigation right.

10. Left button

1) In Photo mode short press to turn on self-timer (parameters cycle sequentially).

2) In Playback/Menu mode short press for navigation left.

11. Down button

1) In Photo/Video mode short press to quickly enter playback mode to view videos or photos.

2) In Playback mode short press to call up Delete Single.

3) In Menu mode short press for navigation down.

12. Menu button

Short press to enter or exit Menu settings.

13. Hook clip

14. Charging and data port

1) Port type: Type-C

2) Connect to external power source to charge the battery or provide power.

3) Connect to PC to transfer data.

15. Tripod connector

16. Battery cover

17. LED light

1) Blue LED: Blinks once for power on/off; blinks once for photo capture; blinks once for one second for video recording.

2) Red LED: Charging (always on when charging, turns off when battery is full).

18. Speakers

**Memory card slot**

1) Memory type: SD card

- 2) Supported capacity range: 8GB to 64GB
- 3) Supported format: FAT32

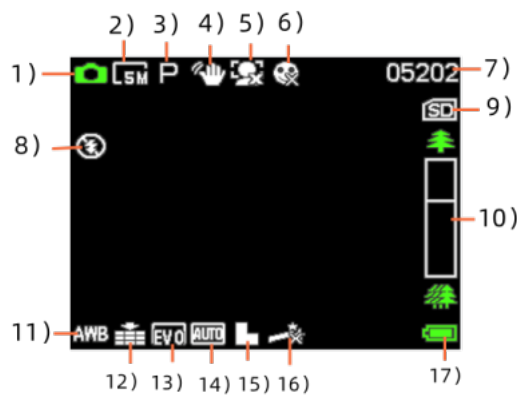
**Note: Generally SD cards with capacity more than 32GB need to be formatted on this camera first.**

**Note: Do not remove the SD card when in video/photo/playback mode.**

## Menus and Operation

### 1. Camera Mode

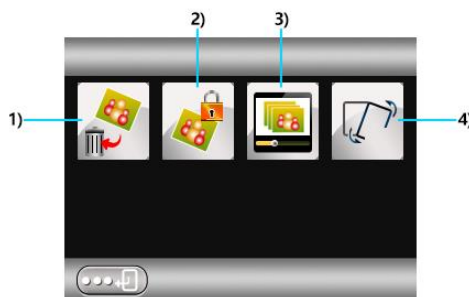
#### 1) Icons



- 1) Photo mode      2) Photo resolution      3) Mode      4) Anti-shake
- 5) Face detection      6) Smile shot      7) Number of available photos      8) flashbulb
- 9) SD card      10) Focus progress bar      11) White balance      12) Picture quality
- 13) Exposure value      14) ISO      15) Sharpness      16) Photo effect      17) Power status

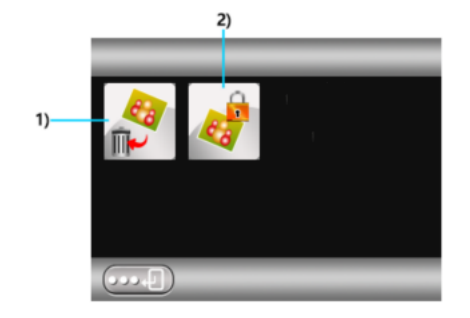
### 2. Playback Mode

- In photo mode press the "Menu" button to access the following functions:



- 1) Delete      2) Protect      3) Slide playback      4) Flip

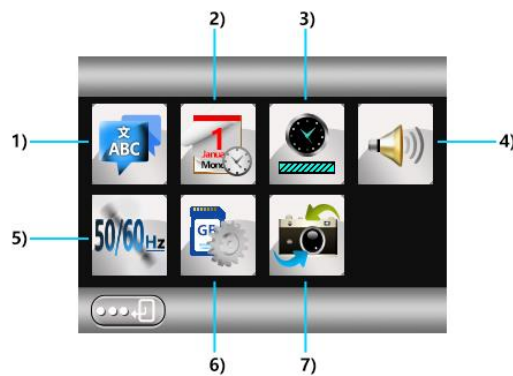
- In video mode press the "Menu" button to access the following functions:



1) Delete 2) Protect

### 3. Setup Mode

#### 1) Icons



1) Language Setting 2) Date/Time 3) Auto Power Off 4) System Volume  
 5) Optical Frequency 6) Format 7) Restore Factory Settings

#### 2) USB mode

- 1) Memory: Insert the SD card first, then connect the USB cable to the computer. "Memory" is displayed and you can view and access the video/picture files in this mode.
- 2) PC Camera: Remove the SD card first, then connect the USB cable to the computer (the PC should have a camera application tool, such as AMCAP) to use.

## Specifications

Video	1080p
Image sensor	5 megapixel CMOS sensor
Maximum pixel	48 megapixel interpolated
Camera angle	90 degree angle, fixed focal length
Display	2.8 inch LCD screen
Memory card	microSD card supported up to 64GB
Video format	AVI
Picture format	JPG
Digital zoom power	8X
Standby current	75 mA
Charging current/resistance/voltage	357mA/3K/3.926V (remove battery 5mA)
Battery	Built-in 700mAh Li-ion battery
Low battery alert	3.60V
Connector	USB, SD card slot, battery compartment

- Note: The specifications are based on updated information when compiling this manual. The specifications are subject to change without prior notice. The product is the actual camera. When the camera crashes, just restart.
- Please notice - All products are subject to change without any notice. We take reservations for errors and omissions in the manual.

ALL RIGHTS RESERVED, COPYRIGHT DENVER A/S



www.denver.eu



Electric and electronic equipment and included batteries contains materials, components and substances that can be hazardous to your health and the environment, if the waste material (discarded electric and electronic equipment and batteries) is not handled correctly.

Electric and electronic equipment and batteries is marked with the crossed out trash can symbol, seen above. This symbol signifies that electric and electronic equipment and batteries should not be disposed of with other household waste, but should be disposed of separately.

As the end user it is important that you submit your used batteries to the appropriate and designated facility. In this manner you make sure that the batteries are recycled in accordance with legislature and will not harm the environment.

All cities have established collection points, where electric and electronic equipment and batteries can either be submitted free of charge at recycling stations and other collection sites, or be collected from the households. Additional information is available at the technical department of your city.

DENVER A/S  
Omega 5A, Soeften  
DK-8382 Hinnerup  
Denmark

[www.facebook.com/denver.eu](https://www.facebook.com/denver.eu)

Warning: lithium battery inside



DCA-4811

08/2023



FR

Cet appareil et  
ses accessoires  
sont recyclables

À DÉPOSER  
EN MAGASIN



OU

À DÉPOSER  
EN DÉCHÈTERIE



Points de collecte sur [www.quefairedemesdechets.fr](http://www.quefairedemesdechets.fr)  
Privilégiez la réparation ou le don de votre appareil !

# Sicherheitshinweise

Bitte lesen Sie die Sicherheitshinweise vor der ersten Verwendung des Produkts aufmerksam durch und bewahren Sie die Anleitung zum späteren Nachschlagen auf.

1. Warnung: Dieses Produkt enthält Lithium-Polymer-Akkus.
2. Bewahren Sie das Produkt außerhalb der Reichweite von Kindern und Haustieren auf, um ein Verschlucken von Kleinteilen zu vermeiden.
3. Die Betriebs- und Lagertemperatur des Produktes beträgt 0 bis +40 °C. Eine Unter- oder Überschreitung dieser Temperatur kann die Funktion beeinträchtigen.
4. Öffnen Sie das Produkts nicht. Das Berühren der Elektronik kann zu einem Stromschlag führen. Reparatur- und Wartungsarbeiten dürfen nur von qualifiziertem Personal durchgeführt werden.
5. Laden Sie nur mit dem mitgelieferten USB-Kabel.
6. Verwenden Sie nur Original-Zubehörteile zusammen mit dem Produkt; Nichtbeachtung kann die Funktionalität des Produkts beeinträchtigen.

# Bedienungsanleitung

Bitte lesen Sie die Bedienungsanleitung aufmerksam durch, bevor Sie dieses Produkt verwenden.

Die Anleitung dient nur als Referenz, die spezifische Bedienung Ihres Produkts hat Vorrang.

## **Vor Erstgebrauch**

---

### **Akku einsetzen/entfernen**

Um den Akku einzusetzen, öffnen Sie das Batteriefach an der Unterseite der Kamera (schieben Sie den Deckel vorsichtig ein wenig nach rechts) und schieben Sie dann die Vorderseite des Akkus in Richtung des Bildschirms in das Batteriefach, bis er vollständig eingesetzt ist.

Wenn Sie den Akku herausnehmen müssen, schalten Sie zunächst die Kamera aus und entriegeln und entfernen Sie dann den Akku gemäß dem Pfeil oben rechts auf dem Akku.

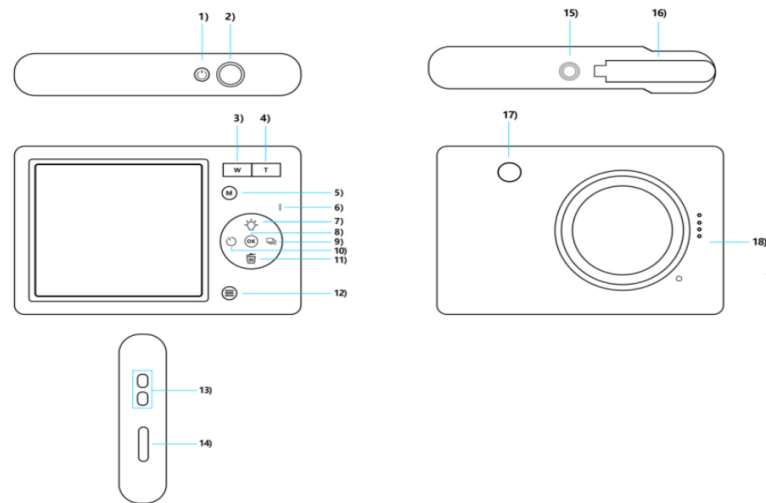
### **SD-Karte einsetzen/entfernen**

Bevor Sie die SD-Karte einsetzen, vergewissern Sie sich, dass sie im FAT-Dateisystem formatiert wurde (Hinweis: SD-Karten mit einer Kapazität von mehr als 32 GB können nicht auf einem Computer im FAT-Format formatiert werden, sondern müssen in dieser Kamera formatiert werden). Öffnen Sie das Batteriefach. Der SD-Kartensteckplatz befindet sich oben links im Batteriefach. Schieben Sie die SD-Karte (wie auf dem Bild zu sehen) in Richtung des Bildschirms in den Kartensteckplatz, bis sie einrastet. Damit ist die Installation abgeschlossen.

Wenn Sie die SD-Karte entfernen möchten, schalten Sie zunächst die Kamera aus und schieben Sie dann die SD-Karte in Richtung der Innenseite des Kartensteckplatzes, bis Sie ein „Klick“ hören. Wenn die SD-Karte herausspringt, können Sie sie herausnehmen.



## Beschreibung



- |                                 |                      |                        |                           |
|---------------------------------|----------------------|------------------------|---------------------------|
| 1) Power-Taste                  | 2) Shutter-Taste     | 3) W-Taste             | 4) T-Taste                |
| 5) Modus                        | 6) Betriebs-LED      | 7) Pfeiltaste aufwärts | 8) OK-Taste               |
| 9) Pfeiltaste rechts            | 10) Pfeiltaste links | 11) Pfeiltaste abwärts | 12) Menütaste             |
| 13) Anschluss für Trageschleufe | 14) USB-Anschluss    | 15) Stativanschluss    | 16) Batteriefachabdeckung |
| 17) Blitz                       | 18) Lautsprecher     |                        |                           |

## Tasten und Anschlüsse

### 1. Ein/Aus-Taste

1) Gedrückt halten, um das Gerät ein- und auszuschalten.

2) Kurz drücken, um das Hauptmenü aufzurufen und den Modus zu wählen.

### 2. Shutter-Taste

Im Foto-/Videomodus kurz drücken, um ein Foto/Video aufzunehmen.

### 3. W-Taste

1) Im Foto-/Wiedergabemodus (Fotoanzeige) gedrückt halten, um den Fokus zu verringern.

2) Kurz drücken, um die Lautstärke zu verringern, während Sie im Wiedergabemodus ein Video anzeigen.

### 4. T-Taste

1) Im Foto-/Wiedergabemodus (Fotoanzeige) gedrückt halten, um den Fokus zu verlängern.

2) Kurz drücken, um die Lautstärke zu erhöhen, während Sie im Wiedergabemodus ein Video anzeigen.

### 5. M (Modus)-Taste

Kurz drücken, um zwischen den Modi Foto, Video, Wiedergabe und Einstellungen

umzuschalten.

6. Betriebs-LED

7. Pfeiltaste aufwärts

- 1) Im Foto- modus kurz drücken, um das Aufhelllicht ein- oder auszuschalten.
- 2) Im Wiedergabemodus kurz drücken, um Alle löschen aufzurufen.
- 3) Im Menümodus kurz drücken, um aufwärts zu navigieren.

8. OK-Taste

Bestätigungstaste; im Wiedergabe-/Menümodus kurz drücken, um die Wiedergabe zu starten oder zu unterbrechen.

9. Pfeiltaste rechts

- 1) Im Fotomodus kurz drücken, um den Burst-Modus aufzurufen, erneut kurz drücken, um in den vorherigen Modus zurückzukehren.
- 2) Im Wiedergabe-/Menümodus kurz drücken, um nach rechts zu navigieren.

10. Pfeiltaste links

- 1) Im Fotomodus kurz drücken, um den Selbstausslöser einzuschalten (Parameter werden der Reihe nach durchlaufen).
- 2) Im Wiedergabe-/Menümodus kurz drücken, um nach links zu navigieren.

11. Pfeiltaste abwärts

- 1) Im Foto-/Videomodus kurz drücken, um schnell in den Wiedergabemodus zu gelangen und Videos oder Fotos anzuzeigen.
- 2) Im Wiedergabemodus kurz drücken, um Einzelne löschen aufzurufen.
- 3) Im Menümodus kurz drücken, um abwärts zu navigieren.

12. Menütaste

Kurz drücken, um die Menüeinstellungen aufzurufen oder zu verlassen.

13. Anschluss für Trageschlaufe

14. Lade- und Datenanschluss

- 1) Anschlussart: Type-C
- 2) Schließen Sie das Gerät an eine externe Stromquelle an, um den Akku zu laden oder mit Strom zu versorgen.
- 3) Schließen Sie das Gerät an einem PC an, um Daten zu übertragen.

15. Stativanschluss

16. Batteriefachabdeckung

17. LED-Licht

- 1) Blaue LED: Blinkt einmal beim Ein- und Ausschalten; blinkt einmal bei der Fotoaufnahme; blinkt einmal für eine Sekunde bei der Videoaufnahme.
- 2) Rote LED: Laden (leuchtet beim Laden und erlischt, wenn der Akku voll ist).

## 18. Lautsprecher

### Kartensteckplatz

- 1) Speichertyp: SD-Karte
- 2) Unterstützte Kapazität: 8 GB bis 64 GB
- 3) Unterstützte Formate: FAT32

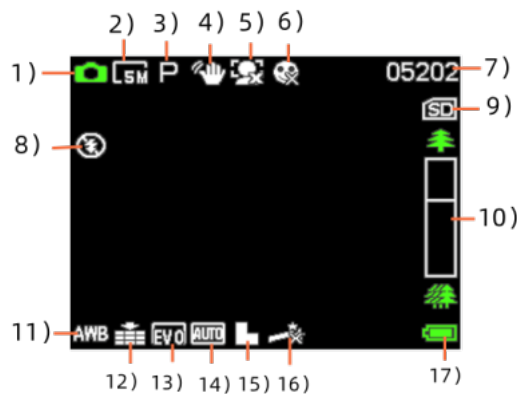
**Hinweis:** In der Regel müssen SD-Karten mit einer Kapazität von mehr als 32 GB zuerst in dieser Kamera formatiert werden.

**Hinweis:** Entfernen Sie die SD-Karte nicht, wenn Sie sich im Video-/Foto-/Wiedergabemodus befinden.

### Menüs und Bedienung

#### 1. Kameramodus

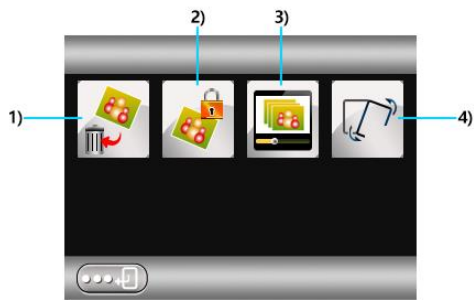
##### 1) Symbole



- |                      |                              |                            |                  |
|----------------------|------------------------------|----------------------------|------------------|
| 1) Fotomodus         | 2) Fotoauflösung             | 3) Mode:                   | 4) Anti-Shake    |
| 5) Gesichtserkennung | 6) Lächelaufnahme            | 7) Anzahl verfügbare Fotos | 8) Blitzlicht    |
| 9) SD-Karte          | 10) Fokus-Fortschrittsbalken | 11) Weißabgleich           | 12) Bildqualität |
| 13) Belichtungswert  | 14) ISO                      | 15) Schärfe                | 16) Fotoeffekt   |
|                      |                              |                            | 17) Akkustatus   |

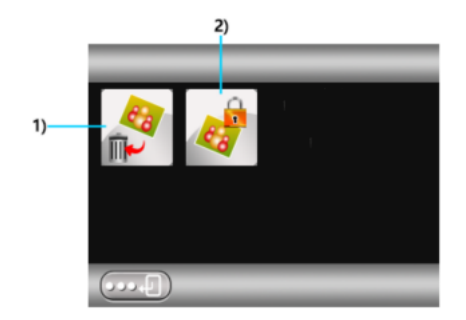
#### 2. Wiedergabemodus

- Drücken Sie im Fotomodus „Menü“, um auf die folgenden Funktionen zuzugreifen:



1) Löschen 2) Geschützt 3) Dia-Wiedergabe 4) Drehen

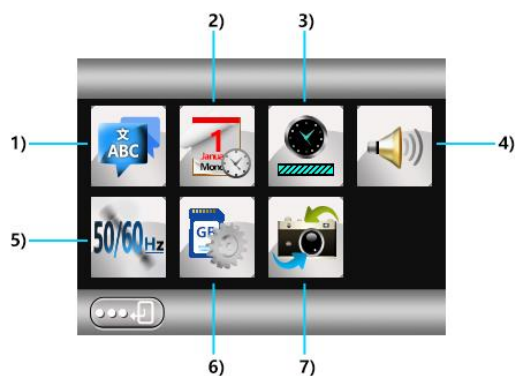
- Drücken Sie im Videomodus „Menü“, um auf die folgenden Funktionen zuzugreifen:



1) Löschen 2) Geschützt

### 3. Einstellungsmodus

#### 1) Symbole



1) Sprache einstellen 2) Datum/Uhrzeit 3) Auto-AUS 4) Systemlautstärke  
5) Optische Frequenz 6) Format 7) Werkseinstellungen wiederherstellen

#### 2) USB-Modus

1) Speicher: Setzen Sie zunächst die SD-Karte ein und schließen Sie dann das USB-Kabel am Computer an. „Speicher“ wird angezeigt und Sie können die Video-/Bilddateien in diesem Modus anzeigen und aufrufen.

- 2) PC-Kamera: Entfernen Sie zunächst die SD-Karte und schließen Sie dann das USB-Kabel am Computer an (der PC muss über eine Kamera-App wie AMCAP verfügen), um die Kamera zu verwenden.

## Technische Daten

Video	1080p
Bildsensor	5 Megapixel CMOS-Sensor
Maximale Pixel	48 Megapixel interpoliert
Kamerawinkel	90 Grad, festehender Fokus
Display	2,8 Zoll LCD-Bildschirm
Speicherkarte	microSD-Karte bis zu 64 GB unterstützt
Videoformat	AVI
Bildformat	JPG
Digitale Zoomleistung	8X
Standby-Strom	75 mA
Ladestrom/Widerstand/Spannung	357 mA/3K/3,926 V (Akku entfernt 5 mA)
Akku	Integrierter 700-mAh-Lithium-Ionen-Akku
Alarm bei niedriger Akkukapazität	3,60 V
Anschlüsse	USB, SD-Kartensteckplatz, Batteriefach

- Hinweis: Die Spezifikationen basieren auf aktuellen Informationen bei der Zusammenstellung dieser Bedienungsanleitung. Die Spezifikationen können ohne vorherige Ankündigung geändert werden. Das Produkt ist die reale Kamera. Wenn die Kamera „abstürzt“, starten Sie sie einfach neu.
- Bitte beachten Sie – Alle Produkte können stillschweigend geändert werden. Irrtümer und Auslassungen in der Bedienungsanleitung vorbehalten.

ALLE RECHTE VORBEHALTEN, URHEBERRECHTE DENVER A/S



denver.eu



Elektrische und elektronische Geräte einschließlich Batterien enthalten Materialien, Komponenten und Substanzen, welche für Sie und Ihre Umwelt schädlich sein können, wenn die Abfallmaterialien (entsorgte elektrische und elektronische Altgeräte und Batterien) nicht korrekt gehandhabt werden.

Elektrische und elektronische Geräte sowie Batterien sind mit der vorstehend abgebildeten durchgestrichenen Mülltonne gekennzeichnet. Dieses Symbol zeigt Ihnen, dass elektrische und elektronische Altgeräte sowie Batterien nicht mit dem Hausmüll entsorgt werden dürfen, sondern getrennt zu entsorgen sind.

Als Endverbraucher ist es wichtig, dass Sie Ihre verbrauchten Batterien bei den entsprechenden Sammelstellen abgeben. Auf diese Weise stellen Sie sicher, dass die Batterien entsprechend der Gesetzgebung recycelt werden und keine Umweltschäden verursachen.

Alle Städte und Gemeinden haben Sammelstellen eingerichtet, an denen elektrische und elektronische Altgeräte sowie Batterien kostenfrei zum Recycling abgegeben werden können oder die sie von den Haushalten einsammeln. Weitere Informationen erhalten Sie bei der Umweltbehörde Ihrer Stadt/Gemeinde.

DENVER A/S

Omega 5A, Soeften

DK-8382 Hinnerup

Dänemark

[www.facebook.com/denver.eu](http://www.facebook.com/denver.eu)

Warning: lithium battery inside



**DCA-4811**

**08/2023**



**FR**

Cet appareil et  
ses accessoires  
sont recyclables

À DÉPOSER  
EN MAGASIN



OU

À DÉPOSER  
EN DÉCHÈTERIE



Points de collecte sur [www.quefairedemesdechets.fr](http://www.quefairedemesdechets.fr)  
Privilégiez la réparation ou le don de votre appareil !



## Sikkerhedsoplysninger

Læs omhyggeligt sikkerhedsanvisningerne, før du tager produktet i brug første gang, og gem vejledningen til senere brug.

1. Advarsel: Dette produkt indeholder LiPo-batterier.
2. Hold produktet udenfor børns og kæledyrs rækkevidde, så dele ikke bliver tygget på eller slugt.
3. Produktets drifts- og opbevaringstemperatur ligger fra 0 °C til 40 °C. Udenfor dette område kan funktionaliteten blive påvirket.
4. Produktet må aldrig åbnes. Hvis du rører de elektriske dele i enheden, kan du få elektrisk stød. Reparation og service bør altid udføres af kvalificeret fagmand.
5. Brug kun det medfølgende USB-kabel til opladning.
6. Brug kun originalt tilbehør sammen med produktet, da produktet ellers vil kunne fungere unormalt.

# Betjeningsvejledning

Læs denne betjeningsvejledning omhyggeligt, inden du tager produktet i brug. Vejledningen er udelukkende til reference, den specifikke betjening på det fysiske produkt gælder

## **Inden første ibrugtagning**

---

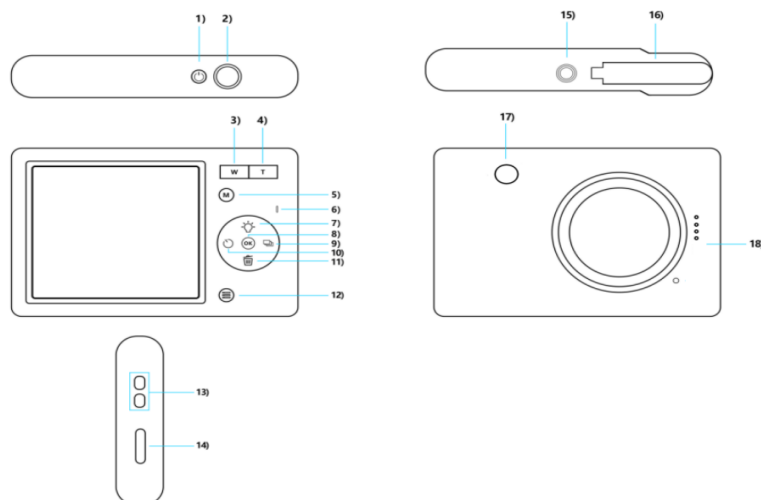
### **Ilægning/udtagning af batterier**

Åbn batteridækslet i bunden af kameraet for at lægge batterier i (skub blidt til højre på dækslet), og skub dernæst batteriet ind i kameraet mod skærmen, indtil det er helt inde. Hvis du vil tage batteriet ud, skal du først slukke kameraet og dernæst låse batterirummet op ved at skubbe i pilens retning øverst til højre på batterirummet. Tag batteriet ud.

### **Isætning/udtagning af SD-kort**

Inden du sætter SD-kortet i, skal du sikre dig, at det er blevet formateret til filformatet FAT (Bemærk: SD-kort med en kapacitet på over 32 GB kan ikke formateres til FAT på en computer. Sådanne kort skal formateres direkte i kameraet). Åbn batteridækslet. Indstikket til SD-kort findes øverst til venstre i batterirummet. Skub SD-kortet ind i kortindstikket mod skærmen (som vist på tegningen), indtil det klikker på plads. Opsætningen er nu gennemført. Hvis du vil tage SD-kortet ud, skal du først slukke kameraet og dernæst skubbe SD-kortet indad, til du hører et 'klik', og SD-kortet skydes ud. Du kan nu tage kortet ud.

## Beskrivelse af produktet



- |                                  |                     |                 |                   |
|----------------------------------|---------------------|-----------------|-------------------|
| 1) Tænd/slukknop                 | 2) Udløserknop      | 3) Knappen W    | 4) Knappen T      |
| 5) Knappen M (Tilstand)          | 6) Kontrollampe     | 7) Knappen Op   | 8) Knappen OK     |
| 9) Knappen Højre                 | 10) Knappen Venstre | 11) Knappen Ned | 12) Knappen Menu  |
| 13) Hul til montering af håndrem | 14) USB-port        | 15) Stativfæste | 16) Batteridæksel |
| 17) Opblødningslys               | 18) Højtalere       |                 |                   |

## Knapper og porte

### 1. Tænd/slukknop

- 1) Hold knappen inde for at tænde/slukke enheden.
- 2) Tryk kort for at åbne hovedmenuen og vælge tilstand.

### 2. Udløserknop

Tryk kort i tilstanden Billede/Video for at tage et billede/optage video.

### 3. Knappen W

- 1) Hold inde i tilstanden Billede/Afspilning (Billedvisning) for at zoome ind.
- 2) Tryk kort for at skrue ned for lyden under afspilning af video i afspilningstilstand.

### 4. Knappen T

- 1) Hold inde i tilstanden Billede/Afspilning (Billedvisning) for at zoome ud.
- 2) Tryk kort for at skrue op for lyden under afspilning af video i afspilningstilstand.

### 5. Knappen M (Tilstand)

Tryk kort for at skifte mellem tilstandene (Billede/Video/Afspilning/Indstillinger).

### 6. Kontrollampe

### 7. Knappen Op

- 1) Tryk kort i tilstanden Billede for at slå opblødningslyset til eller fra.
- 2) Tryk kort i tilstanden Afspilning for at aktivere Slet alle.

- 3) Tryk kort i tilstanden Menu for at gå opad.
8. Knappen OK

Bekræfter dine valg. Tryk kort i tilstanden Afspilning/Menu for at afspille eller sætte på pause.
9. Knappen Højre
  - 1) Tryk kort i Billedtilstand for at aktivere kontinuerlig billedoptagelse, tryk kort igen for at vende tilbage til foregående tilstand.
  - 2) Tryk kort i tilstanden Afspilning/Menu for at gå til højre.
10. Knappen Højre Venstre
  - 1) Tryk kort i Billedtilstand for at slå timeren til (du kan bladre gennem parametrene).
  - 2) Tryk kort i tilstanden Afspilning/Menu for at gå til venstre.
11. Knappen Ned
  - 1) Tryk kort i Billed-/Videotilstand for hurtigt at aktivere Afspilningstilstand og gennemse billeder eller videoer.
  - 2) Tryk kort i Afspilningstilstand for at aktivere Slet én.
  - 3) Tryk kort i Menutilstand for at gå nedad.
12. Menu-knap

Tryk kort for at åbne eller lukke menuen indstillinger.
13. Hul til montering af håndrem
14. Opladnings- og dataport
  - 1) Porttype: Type-C
  - 2) Slut til en ekstern strømkilde for at oplade batteriet eller strømforsyne kameraet.
  - 3) Slut til en PC for at overføre data.
15. Stativfæste
16. Batteridæksel
17. LED-lys
  - 1) Blå LED: Blinker én gang, når du tænder/slukker; blinker én gang ved billedoptagelse; blinker én gang pr. sekund under videooptagelse.
  - 2) Rød LED: Opladning (lyser konstant under opladning og slukker, når batteriet er fuldt opladet).
18. Højtalere

## Indstik til hukommelseskort

- 1) Hukommelsestype: SD-kort
- 2) Understøttet kapacitet: 8 GB til 64 GB
- 3) Understøttet format: FAT32

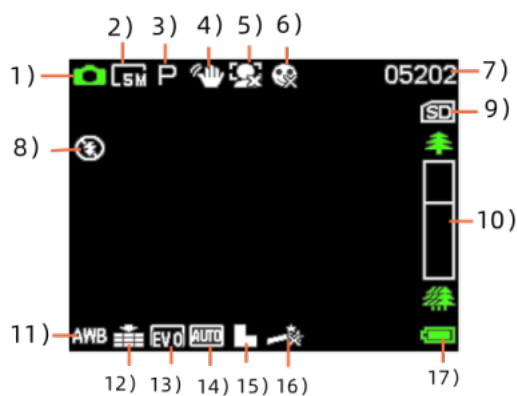
**Bemærk:** Generelt skal et SD-kort med en kapacitet på over 32 GB først formateres i kameraet.

**Bemærk:** Undlad at fjerne SD-kortet, når kameraet er i en af tilstandene **Video/Billede/Afspilning**.

## Menuer og betjening

### 1. Kameratilstand

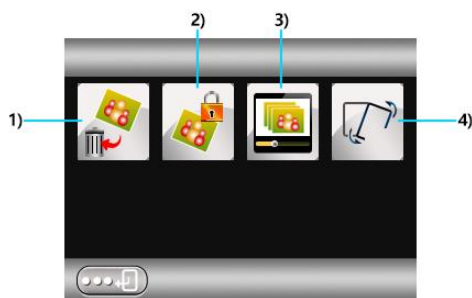
#### 1) Ikoner



- 1) Billedtilstand      2) Billedopløsning      3) Tilstand      4) Stabilisering  
5) Ansigtsgenkendelse      6) Registrering af smil      7) Resterende antal billeder      8) blitzpære  
9) SD-kort      10) fokus fremskridtslinje      11) Hvidbalance      12) Billedkvalitet  
13) Eksponeringsværdi      14) ISO      15) Skarphed      16) Billedeffekt      17) Strømstatus

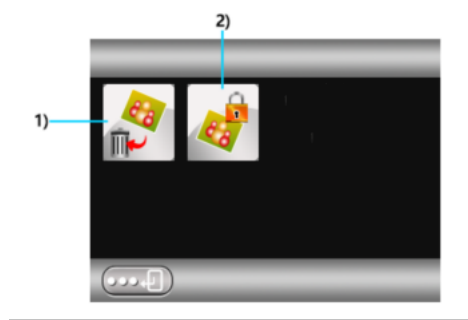
### 2. Afspilningstilstand

- I billedtilstand kan du trykke på knappen "Menu" for at få adgang til følgende funktioner:



- 1) Slet    2) Beskyt    3) Afspil diasshow    4) Vend

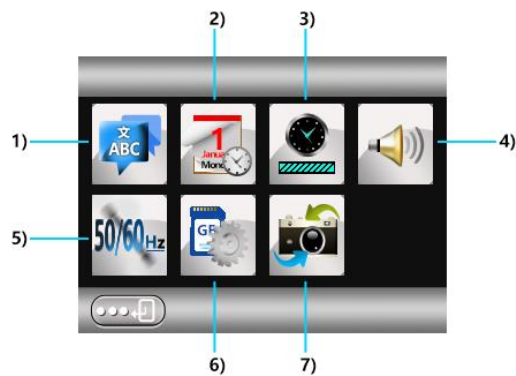
- I videotilstand kan du trykke på knappen "Menu" for at få adgang til følgende funktioner:



1) Slet 2) Beskyt

### 3. Opsætningstilstand

#### 1) Ikoner



1) Sprogindstillinger 2) Dato/Tid 3) Autosluk 4) Systemlydstyrke  
 5) Optisk frekvens 6) Formatér 7) Gendan standardindstillinger

#### 2) USB-tilstand

- 1) Hukommelse: Sæt først SD-kortet i, og slut dernæst USB-kablet til computeren. "Memory" vises på skærmen, og du kan nu tilgå og gennemse dine video-/billedfiler i denne tilstand.
- 2) PC-kamera: Tag først SD-kortet ud, og slut dernæst USB-kablet til computeren for at anvende det (PC'en skal være udstyret med et kameraværktøj som fx AMCAP).

## Specifikationer

Video	1080p
Billedsensor	5 megapixel CMOS-sensor
Maks. antal pixel	48megapixel, interpoleret
Kameravinkel	90 graders vinkel, fast fokuslængde
Display	2,8" LCD-skærm </526
Hukommelseskort	Understøtter microSD-kort op til 64 GB
Videoformat	AVI
Billedformat	JPG
Digital zoom	8x
Standbystrøm	75 mA
Ladestrøm/modstand/spænding	357 mA/3K/3,926 V (med batteriet taget ud 5 mA)
Batteri	Indbygget 700 mAh li-ion-batteri
Advarsel om lavt batteriniveau	3,60 V
Stik	USB, indstik til SD-kort, batterirum

- Bemærk: Specifikationerne er baseret på de opdaterede oplysninger, der er tilgængelige ved udarbejdelsen af denne vejledning. Ret til ændring i specifikationer uden forudgående varsel forbeholdes. Produktet er det faktiske kamera. Hvis kameraet går ned, skal du blot genstarte det.
- Bemærk – Ret til uvarslet ændring af alle produkter forbeholdes. Vi tager forbehold for fejl og udeladelser i denne manual.

ALLE RETTIGHEDER RESERVERET, COPYRIGHT DENVER A/S



denver.eu



Elektrisk og elektronisk udstyr samt medfølgende batterier indeholder materialer, komponenter og stoffer, der kan være skadelige for menneskers sundhed og miljøet, hvis affaldet (kasseret elektrisk og elektronisk udstyr og batterier) ikke håndteres korrekt.

Elektrisk og elektronisk udstyr og batterier er mærket med ovenstående symbol med en affaldsspand overstreget med et kryds. Symbolet angiver, at elektrisk og elektronisk udstyr og batterier ikke må bortskaffes sammen med almindeligt husholdningsaffald men skal bortskaffes særskilt.

Det er vigtigt, at du som slutbruger afleverer dine brugte batterier på de hertil beregnede indsamlingssteder. På denne måde er du med til at sikre, at batterierne genanvendes i overensstemmelse med lovgivningen og ikke belaster miljøet.

Alle kommuner har etableret indsamlingsordninger, hvor affald fra elektrisk og elektronisk udstyr samt batterier gratis kan afleveres på genbrugsstationer og andre indsamlingssteder eller blive afhentet direkte fra boligerne. Nærmere information kan fås hos kommunens tekniske forvaltning.

DENVER A/S  
Omega 5A, Soefte  
DK-8382 Hinnerup  
Danmark

[www.facebook.com/denver.eu](http://www.facebook.com/denver.eu)

Warning: lithium battery inside





**DCA-4811**

**08/2023**



**FR**

**Cet appareil et  
ses accessoires  
sont recyclables**

**À DÉPOSER  
EN MAGASIN**



**À DÉPOSER  
EN DÉCHÈTERIE**



**OU**

Points de collecte sur [www.quefairedemesdechets.fr](http://www.quefairedemesdechets.fr)  
Privilégiez la réparation ou le don de votre appareil !

## Veiligheidsinformatie

Lees de veiligheidsinstructies zorgvuldig door voordat u het product voor de eerste keer gebruikt en bewaar de instructies voor toekomstig gebruik.

1. Waarschuwing: Dit product bevat lithium-polymeerbatterijen.
2. Houd het product buiten het bereik van kinderen en huisdieren om kauwen en inslikken te voorkomen.
3. De bedrijfs- en opslagtemperatuur van dit product valt tussen 0 en 40 graden Celsius. Een te lage of te hoge temperatuur kan de werking beïnvloeden.
4. Open het product nooit. Elektrische onderdelen aan de binnenkant aanraken kan elektrische schokken veroorzaken. Reparaties of onderhoud mogen alleen worden uitgevoerd door gekwalificeerd personeel.
5. Alleen opladen met meegeleverde USB-kabel.
6. Gebruik geen niet-originele accessoires samen met het apparaat, aangezien dit de werking van het apparaat kan verstoren.

# Gebruikershandleiding

Lees deze gebruikershandleiding zorgvuldig door voordat u dit product in gebruik neemt. De instructies dienen slechts ter referentie, de specifieke bediening van het fysieke product prevaleert

## **Vóór het eerste gebruik**

---

### **Batterijen installeren/vervangen**

Installeer de batterij door de batterijklep onderop de camera te openen (voorzichtig iets naar rechts duwen) en vervolgens de voorzijde van de batterij richting het scherm in het batterijvak te duwen totdat de batterij volledig op zijn plek zit.

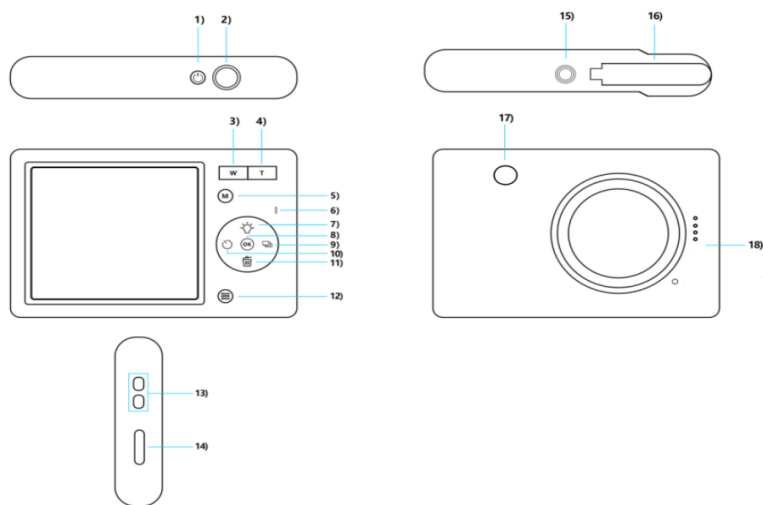
Als u de batterij moet verwijderen, schakelt u de camera eerst uit en ontgrendelt en verwijdert u de batterij volgens het pijltje rechtsboven op de batterij.

### **SD-kaart installeren/verwijderen**

Voordat u de SD-kaart installeert, dient u ervoor te zorgen dat deze is geformatteerd met gebruik van het FAT-bestandssysteemformaat (opmerking: SD-kaarten met een capaciteit van meer dan 32GB kunnen niet op een computer worden geformatteerd naar het FAT-formaat en moeten in deze camera worden geformatteerd). Open de batterijklep; de SD-kaartsleuf bevindt zich linksboven in het batterijvak; duw de SD-kaart (zoals weergegeven in de afbeelding) richting het scherm in de kaartsleuf totdat deze op zijn plek klikt. De installatie is nu voltooid.

Als u de SD-kaart moet verwijderen, schakelt u eerst de camera uit en duwt u de SD-kaart verder de kaartsleuf in totdat u een 'klik' hoort terwijl de SD-kaart eruit springt.

## Productbeschrijving



- |                  |                    |                        |                    |
|------------------|--------------------|------------------------|--------------------|
| 1) Aan-/uittoets | 2) Sluitertoets    | 3) W-toets             | 4) T-toets         |
| 5) Modusknop     | 6) Indicatielampje | 7) Omhoog-toets        | 8) OK-toets        |
| 9) Rechts-toets  | 10) Links-toets    | 11) Omlaag-toets       | 12) Menuknop       |
| 13) Haakklem     | 14) USB-poort      | 15) Statiefaansluiting | 16) Batterijdeksel |
| 17) Invulflitser | 18) Luidsprekers   |                        |                    |

## Toetsen en poorten

### 1. Aan/uit-knop

- 1) Ingedrukt houden om het apparaat in/uit te schakelen.
- 2) Kort indrukken om het hoofdmenu te openen en de gewenste modus te selecteren.

### 2. Sluitertoets

In de Foto-/Videomodus kort indrukken om een foto te nemen of een video te maken.

### 3. W-toets

- 1) In de Foto-/Afspeelmodus (Fotoweergave) ingedrukt houden om de focus te verkleinen.
- 2) Kort indrukken om het volume te verlagen terwijl u een video bekijkt in de afspeelmodus.

### 4. T-toets

- 1) In de Foto-/Weergavemodus (Fotoweergave) ingedrukt houden om de focus te vergroten.
- 2) Kort indrukken om het volume te verhogen terwijl u een video bekijkt in de afspeelmodus.

### 5. M-toets (Modus)

Kort indrukken om van modus te wisselen (Foto/Video/Afspelen/Instellingen).

### 6. Indicatielampje

## 7. Omhoog-toets

- 1) In de Foto modus kort indrukken om de invulflitser in of uit te schakelen.
- 2) In de Afspeelmodus kort indrukken om Alles verwijderen op te roepen.
- 3) In de Menumodus kort indrukken om omhoog te navigeren.

## 8. OK-toets

Bevestigingstoets; in de Afspeel-/Menumodus kort indrukken om af te spelen of te pauzeren.

## 9. Rechts-toets

- 1) In de Fotomodus kort indrukken om de continue fotomodus te openen, nogmaals kort indrukken om terug te keren naar de vorige modus.
- 2) In de Afspeel-/Menumodus kort indrukken om naar rechts te navigeren.

## 10. Links-toets

- 1) In de Fotomodus kort indrukken om de zelftimer in te schakelen (parameters worden opeenvolgend doorlopen).
- 2) In de Afspeel-/Menumodus kort indrukken om naar links te navigeren.

## 11. Omlaag-toets

- 1) In de Foto-/Videomodus kort indrukken om snel de afspeelmodus te openen en video's of foto's te bekijken.
- 2) In de Afspeelmodus kort indrukken om Enkele verwijderen op te roepen.
- 3) In de Menumodus kort indrukken om omlaag te navigeren.

## 12. Menuknop

Kort indrukken om de menu-instellingen te openen of af te sluiten.

## 13. Haakklem

## 14. Oplaad- en gegevenspoort

- 1) Type poort: Type-C
- 2) Aansluiten op een externe stroomvoorziening om de batterij op te laden of om het apparaat van stroom te voorzien.
- 3) Aansluiten op een pc om gegevens te kopiëren.

## 15. Statiefaansluiting

## 16. Batterijdeksel

## 17. Led-lamp

- 1) Blauwe led: Knippert eenmaal voor in-/uitschakelen; knippert eenmaal voor foto-opname; knippert eenmaal gedurende één seconde voor video-opname.

- 2) Rode led: Opladen (brandt constant tijdens het opladen, schakelt uit wanneer de batterij vol is).

## 18. Luidsprekers

## Geheugenkaartsleuf

- 1) Geheugentype: SD-kaart
- 2) Ondersteunde capaciteit: 8 tot 64GB
- 3) Ondersteund formaat FAT32

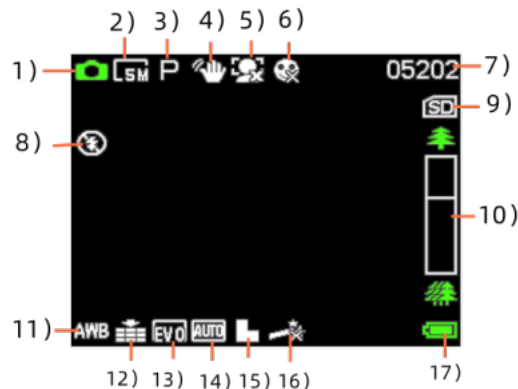
**Opmerking:** Over het algemeen moeten SD-kaarten met een capaciteit van meer dan 32 GB eerst in deze camera worden geformatteerd.

**Opmerking:** Verwijder de SD-kaart niet wanneer in de video-/foto-/afspeelmodus.

## Menu's en bediening

### 1. Cameramodus

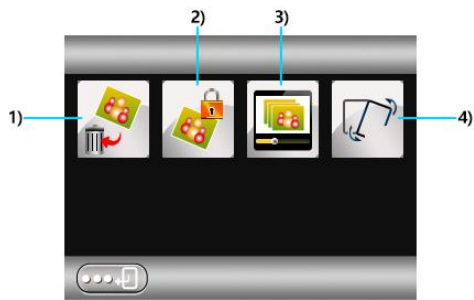
#### 1) Pictogrammen



- |                       |                         |                              |                    |                     |
|-----------------------|-------------------------|------------------------------|--------------------|---------------------|
| 1) Fotomodus          | 2) Fotoresolutie        | 3) Modus                     | 4) Anti-schudden   |                     |
| 5) Gezichtsdetectie   | 6) Glimlachopname       | 7) Aantal beschikbare foto's | 8) flitslamp       |                     |
| 9) SD-kaart           | 10) Focusvoortgangsbalk | 11) Witbalans                | 12) Beeldkwaliteit |                     |
| 13) Belichtingswaarde | 14) ISO                 | 15) Scherppte                | 16) Foto-effect    | 17) Vermogensstatus |

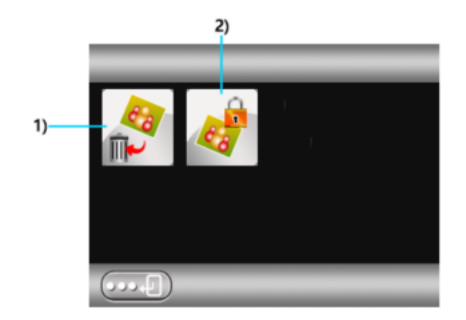
### 2. Afspeelmodus

- Druk in de Fotomodus op de toets "Menu" om de volgende functies te openen:



1) Verwijderen 2) Beschermen 3) Diashow 4) Omdraaien

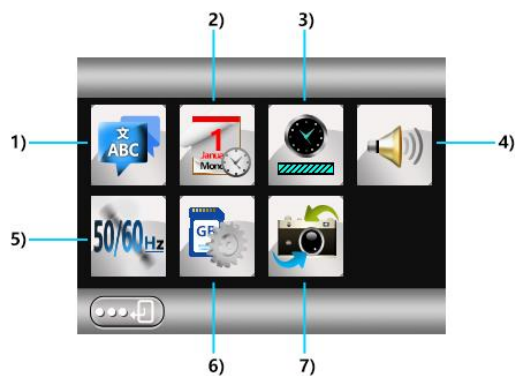
- Druk in de Videomodus op de toets "Menu" om de volgende functies te openen:



1) Verwijderen 2) Beschermen

### 3. Instellingsmodus

#### 1) Pictogrammen



1) Taalinstelling 2) Datum/tijd 3) Automatische uitschakeling 4) Systemvolume  
5) Optische frequentie 6) Formatteren 7) Fabrieksinstellingen herstellen

#### 2) USB-modus

- 1) Geheugen: Sluit eerst de SD-kaart aan en sluit vervolgens de USB-kabel aan op de computer. "Geheugen" wordt weergegeven en u kunt in deze modus de video-/fotobestanden bekijken en openen.

2) PC-camera: Verwijder eerst de SD-klaart en sluit vervolgens de USB-kabel aan op de computer (de pc moet een camera-applicatie hebben, zoals AMCAP) om te gebruiken.



## Specificaties

Video	1080p
Beeldsensor	5 megapixels CMOS-sensor
Maximale pixels	48 megapixels geïnterpoleerd
Camerahoek	90 graden hoek, vaste brandpuntsafstand
Schermb	2,8 inch LCD-schermb
Geheugenkaart	microSD-kaarten ondersteund tot 64GB
Video-indeling	Avi
Fotoformaat	JPG
Digitaal zoomvermogen	8X
Stand-by-stroom	75 mA
Oplaadstroom/weerstand/spanning	357mA/3K/3,926V (batterij 5mA verwijderen)
Batterij	Ingebouwde 700 mAh li-ionbatterij
Waarschuwing batterij bijna leeg	3,60V
Aansluiting	USB, SD-kaartsleuf, batterijvak

- Opmerking: De specificaties zijn gebaseerd op basis van bijgewerkte informatie bij het samenstellen van deze handleiding. De specificaties kunnen zonder voorafgaande kennisgeving worden gewijzigd. Het product is de werkelijke camera. Mocht de camera vastlopen, hoeft u deze slechts opnieuw in te schakelen.
- Opmerking - Alle producten zijn onderworpen aan wijzigingen zonder enige aankondiging. Fouten en omissies in de gebruiksaanwijzing voorbehouden.

ALL RIGHTS RESERVED, COPYRIGHT DENVER A/S



www.denver.eu



Electric and electronic equipment and included batteries contains materials, components and substances that can be hazardous to your health and the environment, if the waste material (discarded electric and electronic equipment and batteries) is not handled correctly.

Electric and electronic equipment and batteries is marked with the crossed out trash can symbol, seen above. This symbol signifies that electric and electronic equipment and batteries should not be disposed of with other household waste, but should be disposed of separately.

As the end user it is important that you submit your used batteries to the appropriate and designated facility. In this manner you make sure that the batteries are recycled in accordance with legislature and will not harm the environment.

All cities have established collection points, where electric and electronic equipment and batteries can either be submitted free of charge at recycling stations and other collection sites, or be collected from the households. Additional information is available at the technical department of your city.

DENVER A/S  
Omega 5A, SoefTEN  
DK-8382 Hinnerup  
Denmark

[www.facebook.com/denver.eu](http://www.facebook.com/denver.eu)

Warning: lithium battery inside



**DCA-4811**

**08/2023**



**FR**

Cet appareil et  
ses accessoires  
sont recyclables

À DÉPOSER  
EN MAGASIN



OU

À DÉPOSER  
EN DÉCHÈTERIE



Points de collecte sur [www.quefairedemesdechets.fr](http://www.quefairedemesdechets.fr)  
Privilégiez la réparation ou le don de votre appareil !

## Consignes de sécurité

Lisez attentivement les consignes de sécurité avant d'utiliser l'appareil pour la première fois et conservez-les pour référence ultérieure.

1. Avertissement : Ce produit contient des batteries au lithium-polymère.
2. Gardez le produit hors de portée des enfants et des animaux de compagnie pour éviter qu'ils le mordent et l'avalent.
3. La température de fonctionnement et de stockage du produit doit être entre 0 et 40 °C. Une température inférieure ou supérieure peut affecter son fonctionnement.
4. N'ouvrez jamais le produit. Toucher les pièces électriques à l'intérieur peut provoquer une décharge électrique. Les réparations ou l'entretien ne doivent être effectués que par du personnel qualifié
5. Ne chargez l'appareil qu'avec le câble USB inclus.
6. N'utilisez pas d'accessoires non officiels avec le produit, car cela peut causer un mauvais fonctionnement.

# Guide d'instructions

Veillez lire attentivement ce guide d'instructions avant d'utiliser ce produit.  
Les instructions ne sont données qu'à titre de référence. Le fonctionnement spécifique du produit physique prévaut.

## **Avant la première utilisation**

---

### **Mise en place/Retrait des batteries**

Pour la mise en place des batteries, ouvrez le couvercle du compartiment de batterie situé au bas de l'appareil photo (poussez-le délicatement vers la droite), puis poussez la partie avant de la batterie vers l'écran, dans le compartiment de batterie, jusqu'à ce que la batterie soit complètement en place.

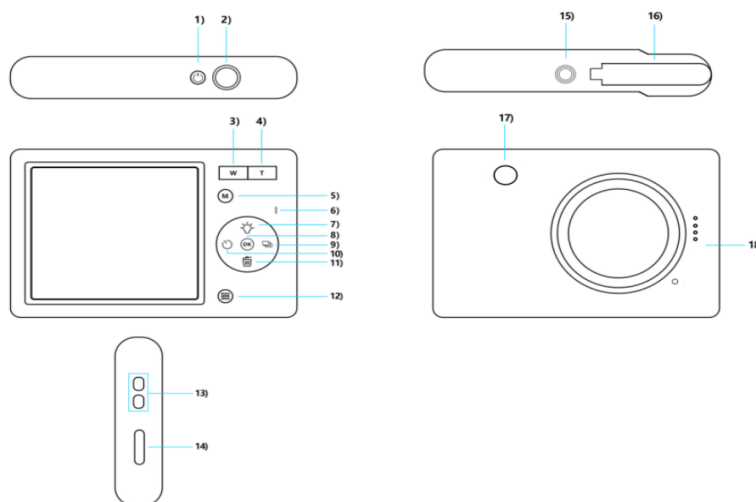
Si vous devez retirer la batterie, éteignez d'abord l'appareil photo, puis, en suivant la flèche située au coin supérieur droit de la batterie, déverrouillez et retirez la batterie.

### **Mise en place/Retrait de la carte SD**

Avant la mise en place de la carte SD, assurez-vous qu'elle a été formatée au format du système de fichiers FAT (Remarque : les cartes SD dont la capacité est supérieure à 32 Go ne peuvent être formatées au format FAT sur un ordinateur. Ils doivent être formatées dans l'appareil photo). Ouvrez le couvercle du compartiment de batterie, la fente pour carte SD est située au coin supérieur gauche dudit compartiment. Poussez la carte SD (comme indiqué sur l'image C) vers l'écran, vers l'intérieur de la fente, jusqu'à ce qu'elle se verrouille en place. La mise en place est alors effectuée.

Pour retirer la carte SD, éteignez d'abord l'appareil photo, puis poussez la carte SD vers l'intérieur de la fente jusqu'à ce que vous entendiez un « clic » lorsque la carte SD sort, puis retirez-la.

## Descriptif du produit



- |                        |                               |                                  |                   |
|------------------------|-------------------------------|----------------------------------|-------------------|
| 1) Bouton Marche/Arrêt | 2) Bouton obturateur          | 3) Bouton W                      | 4) Bouton T       |
| 5) Bouton Mode         | 6) Voyant lumineux            | 7) Bouton d'accélération         | 8) Bouton OK      |
| 9) Bouton Droite       | 10) Bouton Gauche             | 11) Bouton Bas                   | 12) Bouton menu   |
| 13) Pince à crochet    | 14) Port USB                  | 15) Point de fixation de trépied |                   |
| 16) Capot de piles     | Porte du compartiment à piles | 17) Lumière d'appoint            | 18) Haut-parleurs |

## Boutons et Ports

### 1. Bouton Alimentation

- 1) Appuyez et maintenez enfoncé ce bouton pour allumer/éteindre l'appareil.
- 2) Appuyez-y brièvement pour faire apparaître le menu principal et sélectionner le mode.

### 2. Touche obturateur

En mode photo/vidéo, appuyez brièvement sur ce bouton pour prendre une photo/vidéo.

### 3. Bouton W

- 1) En mode photo/lecture (Affichage des photos), appuyez et maintenez enfoncé ce bouton pour réduire le champ de vision.
- 2) Appuyez-y brièvement pour réduire le volume pendant la visualisation de la vidéo en mode lecture.

### 4. Bouton T

- 1) En mode photo/lecture (Affichage des photos), appuyez et maintenez enfoncé ce bouton pour agrandir le champ de vision.
- 2) Appuyez-y brièvement pour augmenter le volume pendant la visualisation de la vidéo en mode lecture.

### 5. Bouton M (Mode)

Appuyez brièvement sur ce bouton pour passer d'un mode à l'autre (Photo/Vidéo/Lecture/Réglages).

## 6. Voyant

## 7. Bouton Haut

- 1) En mode photo, appuyez brièvement sur ce bouton pour activer ou désactiver la lumière de remplissage.
- 2) En mode lecture, appuyez-y brièvement pour accéder à l'option Supprimer tout.
- 3) En mode Menu, appuyez brièvement sur ce bouton pour naviguer vers le haut.

## 8. Touche OK

Il s'agit d'un bouton de confirmation. En mode lecture/menu, une brève pression permet de lire ou de mettre en pause.

## 9. Touche Droite

- 1) En mode photo, appuyez brièvement sur ce bouton pour ouvrir le mode photo en continu, puis appuyez à nouveau brièvement sur ce bouton pour revenir au mode précédent.
- 2) En mode lecture/menu, appuyez brièvement pour naviguer vers la droite.

## 10. Touche Gauche

- 1) En mode photo, appuyez-y brièvement pour activer le retardateur (les paramètres défilent de manière séquentielle).
- 2) En mode lecture/ menu, appuyez brièvement sur ce bouton pour naviguer vers la gauche.

## 11. Bouton Bas

- 1) En mode photo/vidéo, appuyez brièvement sur ce bouton pour passer rapidement en mode lecture et regarder des vidéos ou des photos.
- 2) En mode lecture, appuyez-y brièvement pour accéder à l'option Suppression unique.
- 3) En mode Menu, appuyez brièvement sur ce bouton pour naviguer vers le bas.

## 12. Touche Menu

Appuyez brièvement sur ce bouton pour accéder aux réglages du menu ou en sortir.

## 13. Pince à crochet

## 14. Port de charge et de données

- 1) Type de port : Type C
- 2) Raccordez l'appareil à une source d'alimentation externe pour charger la batterie ou fournir de l'énergie.
- 3) Raccordez l'appareil à un PC pour transférer des données.

## 15. Point de fixation de trépied

16. Capot de piles  
Porte du compartiment à piles

17. Lumière LED

- 1) Témoin bleu: Clignote une fois pour la mise sous/hors tension ; clignote une fois pour la prise de photos ; clignote une fois pendant une seconde pour l'enregistrement vidéo.
- 2) Témoin rouge: Chargement (toujours allumé lors du chargement, s'éteint lorsque la batterie est complètement chargée).

18. Haut-parleurs

### Emplacement pour la carte mémoire

- 1) Type de mémoire : Carte SD
- 2) Plage de capacités prises en charge : De 8 Go à 64 Go
- 3) Formats pris en charge : FAT32

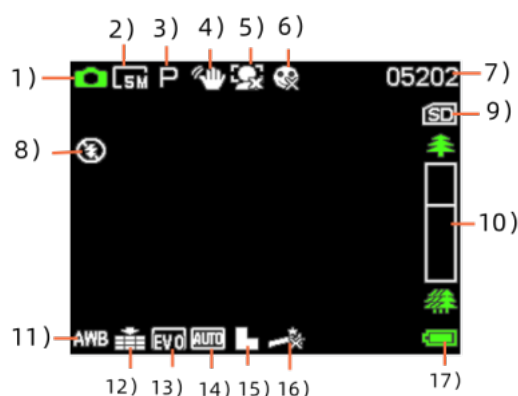
Remarque : En principe, les cartes SD d'une capacité supérieure à 32 Go doivent d'abord être formatées sur l'appareil photo.

Remarque : Ne pas retirer la carte SD lorsque vous êtes en mode vidéo/photo/lecture.

### Menus et fonctionnement

1. Mode appareil photo

1) Icônes

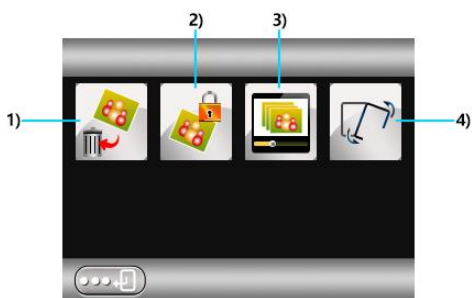


- 1) Mode Photo
- 2) Résolution photo
- 3) Mode
- 4) Anti-tremblement
- 5) Détection du visage
- 6) Sourire
- 7) Nombre de photos disponibles
- 8) ampoule flash
9. Carte SD.
- 10) Barre de progression de la mise au point
- 11) Balance des blancs
- 12) Qualité d'image
- 13) Valeur
- 14) ISO
- 15) Finesse
- 16) Effet photo
- 17) État d'alimentation



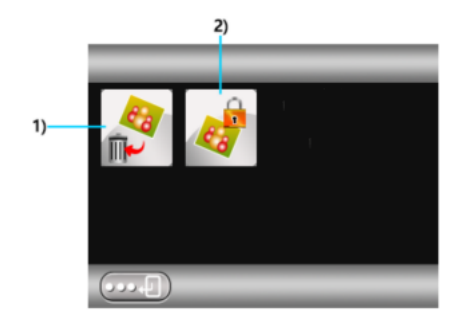
## 2. Mode de lecture

En mode photo, appuyez sur le bouton « Menu » pour accéder aux fonctionnalités suivantes :



1) Supprimer 2) Protéger 3) Lecture des diapositives 4) Retourner

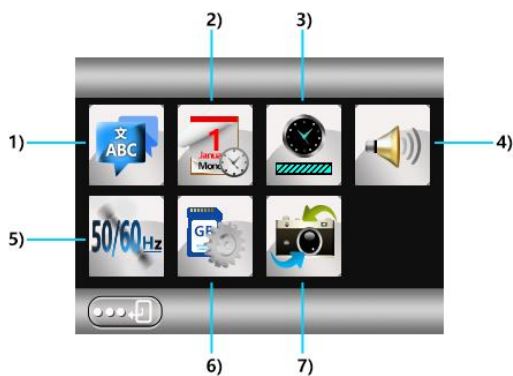
En mode vidéo, appuyez sur le bouton « Menu » pour accéder aux fonctionnalités suivantes :



1) Supprimer 2) Protéger

## 3. Mode de configuration

### 1) Icônes



- 1) Réglage de langue
- 2) Date/Heure
- 3) Arrêt automatique
- 4) Volume système
- 5) Fréquence optique
- 6) Format
- 7) Restaurer les paramètres d'usine

## 2) Mode USB

- 1) Mémoire : Insérez d'abord la carte SD, puis raccordez le câble USB à l'ordinateur. La mention « Memory » s'affiche, et vous pouvez visualiser et accéder aux fichiers vidéo/photo dans ce mode.
- 2) Caméra PC: Retirez d'abord la carte SD, puis raccordez le câble USB à l'ordinateur (l'ordinateur doit disposer d'un outil d'application pour appareil photo, tel que AMCAP).

## Spécifications

Vidéo	1080p
Capteur d'image	Capteur CMOS de 5 mégapixels
Pixel maximum	48 mégapixels interpolés
Angle de caméra	Angle de 90 degrés, longueur focale fixe
Écran	2,8 pouces Écran LCD
Carte mémoire	Prise en charge des cartes microSD jusqu'à 64 Go
Format vidéo	AVI
Format d'image	JPG
Puissance du zoom numérique	8X
Courant de veille	75 mA
Courant/résistance/tension de charge	357 mA/3K/3,926 V (en dehors de la batterie de 5 mA)
Batterie	Batterie Li-ion 700 mAh intégrée
Alerte de batterie faible	3,60 V
Connecteur	Port USB, fente pour carte SD, compartiment de batterie

- Remarque : Les spécifications reposent sur des informations mises à jour lors de la rédaction du présent manuel. Les spécifications sont susceptibles d'être modifiées sans préavis. Le produit est le présent appareil photo. Lorsque l'appareil photo plante, il suffit de le redémarrer.
- Remarque - Tous les produits sont susceptibles d'être modifiés sans préavis. Ce document est établi sous toute réserve d'erreur et d'omission.

TOUS DROITS RÉSERVÉS, COPYRIGHT DENVER A/S



denver.eu



Les équipements électriques et électroniques et les piles ou batteries qu'ils renferment contiennent des matériaux, composants et substances qui peuvent nuire à votre santé et à l'environnement si ces déchets (appareils électriques et électroniques ainsi que piles et batteries) ne sont pas traités de façon appropriée.

Les équipements électriques et électroniques, ainsi que les piles et batteries, sont marqués du symbole d'une poubelle barrée, comme illustré ci-dessus. Ce symbole indique que les appareils électriques et électroniques et les piles et batteries doivent être triés et jetés séparément des ordures ménagères.

En tant qu'utilisateur final, il est important que vous jetiez les piles et batteries usagées dans des centres de collecte appropriés. En mettant au rebut les piles et batteries afin qu'elles soient recyclées conformément à la réglementation, vous contribuez à préserver l'environnement.

Toutes les municipalités disposent de points de collecte dans lesquels les appareils électriques et électroniques ainsi que les piles et batteries peuvent être déposés sans frais en vue de leur recyclage, ou offrent des services de ramassage des déchets. Vous pouvez obtenir des informations supplémentaires auprès des services de votre municipalité.

DENVER A/S  
Omega 5A, Soeften  
DK-8382 Hinnerup  
Danemark

[www.facebook.com/denver.eu](http://www.facebook.com/denver.eu)

Warning: lithium battery inside



**DCA-4811**

**08/2023**



**FR**

**Cet appareil et  
ses accessoires  
sont recyclables**

**À DÉPOSER  
EN MAGASIN**



**À DÉPOSER  
EN DÉCHÈTERIE**



**OU**

Points de collecte sur [www.quefairedemesdechets.fr](http://www.quefairedemesdechets.fr)  
Privilégiez la réparation ou le don de votre appareil !

## Información sobre seguridad

Lea detenidamente estas instrucciones de seguridad antes de usar el producto por primera vez y guarde las instrucciones como referencia futura.

1. Advertencia: Este producto incluye baterías de polímero de litio.
2. Mantenga el producto fuera del alcance de los niños y mascotas para evitar que lo mastiquen o se lo traguen.
3. La temperatura de funcionamiento y almacenamiento del producto es de 0 grados Centígrados a 40 grados Centígrados. Una temperatura superior o inferior a esta puede afectar al funcionamiento.
4. Nunca abra el producto. Tocar las partes electrónicas del interior puede provocar una descarga eléctrica. Las reparaciones o el mantenimiento debe realizarlo únicamente personal cualificado.
5. Cárguelo únicamente con el cable USB que se suministra.
6. No use accesorios no originales con el producto ya que esto puede provocar una funcionalidad anormal del producto.

# Manual de instrucciones

Lea atentamente el manual de instrucciones antes de utilizar este producto. Las instrucciones son solo de referencia, el funcionamiento específico del producto físico prevalecerá.

## **Antes de usar por primera vez**

---

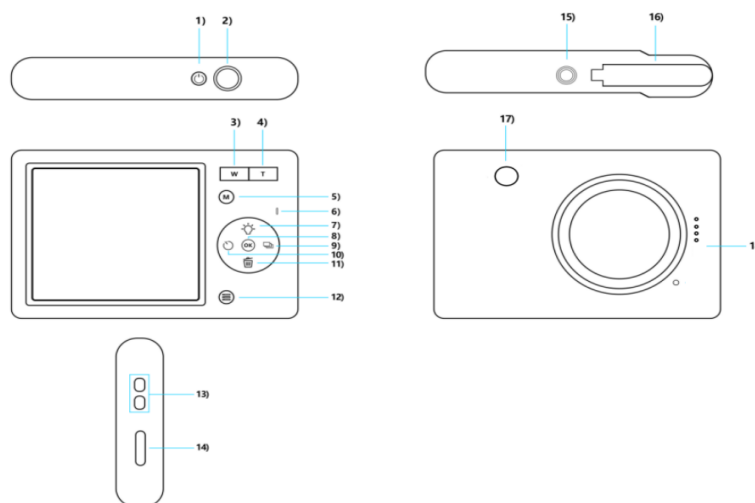
### **Instalación/extracción de las pilas**

Para instalar la batería, abra la tapa situada en la parte inferior de la cámara (empújela suavemente un poco hacia la derecha) y, a continuación, empuje la parte delantera de la batería hacia la pantalla en el compartimento hasta que quede completamente asentada. Si necesita extraer la batería, apague primero la cámara y, a continuación, siguiendo la flecha situada en la parte superior derecha de la batería, desbloquéela y extráigala.

### **Instalación/extracción de la tarjeta SD**

Antes de instalar la tarjeta SD, asegúrese de que está formateada en el sistema de archivos FAT (nota: las tarjetas SD con una capacidad superior a 32 GB no pueden formatearse al formato FAT en un ordenador, y deben formatearse en esta cámara). Abra la tapa de la batería, la ranura de la tarjeta SD se encuentra en la parte superior izquierda del compartimento de la batería. Empuje la tarjeta SD (como se muestra en la imagen) hacia la pantalla hacia el interior de la ranura de la tarjeta hasta que encaje en su lugar. Ahora, la instalación está completa. Si necesita extraer la tarjeta SD, primero apague la cámara y, a continuación, empuje la tarjeta SD hacia el interior de la ranura para tarjetas hasta que oiga un chasquido al expulsarse la tarjeta SD y, a continuación, extráigala.

## Descripción del producto



- |                          |                        |                          |                           |
|--------------------------|------------------------|--------------------------|---------------------------|
| 1) Botón de alimentación | 2) Botón del obturador | 3) Botón W               | 4) Botón T                |
| 5) Botón Modo            | 6) Luz indicadora      | 7) Botón arriba          | 8) Botón OK               |
| 9) Botón derecha         | 10) Botón izquierdo    | 11) Botón abajo          | 12) Botón Menú            |
| 13) Clip de gancho       | 14) Puerto USB         | 15) Conector del trípode | 16) Cubierta de las pilas |
| 17) Luz de relleno       | 18) Altavoces          |                          |                           |

## Botones y puertos

### 1. Botón de encendido

- 1) Mantenga pulsado para encender o apagar el dispositivo.
- 2) Pulse brevemente para abrir el menú principal y seleccionar el modo.

### 2. Botón del obturador

En el modo Foto/Vídeo, pulse brevemente para hacer una foto/vídeo.

### 3. Botón W

- 1) En modo Foto/Reproducción (vista de foto) manténgalo pulsado para reducir el enfoque.
- 2) Púlselo brevemente para reducir el volumen mientras ve el vídeo en modo reproducción.

### 4. Botón T

- 1) En el modo Foto/Reproducción (vista de foto), manténgalo pulsado para ampliar el enfoque.
- 2) Pulse brevemente para aumentar el volumen mientras visualiza el vídeo en modo reproducción.

### 5. Botón M (Modo)

Pulse brevemente para cambiar entre los modos (Foto/Vídeo/Reproducción/Ajustes).



6. Luz indicadora

7. Botón arriba

- 1) En el modo Foto, pulse brevemente para encender o apagar la luz de relleno.
- 2) En modo Reproducción, pulse brevemente para acceder a Borrar todo.
- 3) En el modo Menú, pulse brevemente para navegar hacia arriba.

8. Botón OK

Botón de confirmación; en modo Reproducción/Menú pulsación corta para reproducir o pausar.

9. Botón Derecha

- 1) En el modo Foto pulse brevemente para abrir el modo de foto continua, pulse brevemente de nuevo para volver al modo anterior.
- 2) En modo Reproducción/Menú, pulse brevemente para navegar hacia la derecha.

10. Botón izquierdo

- 1) En el modo Foto, pulse brevemente para activar el autodesparador (los parámetros se alternan secuencialmente).
- 2) En modo Reproducción/Menú, pulse brevemente para navegar a la izquierda.

11. Botón Abajo

- 1) En el modo Foto/Vídeo, pulse brevemente para acceder rápidamente al modo de reproducción para ver vídeos o fotos.
- 2) En modo Reproducción, pulse brevemente para acceder a Borrar individual.
- 3) En el modo Menú, pulse brevemente para navegar hacia abajo.

12. Botón Menú

Pulsación corta para entrar o salir de los ajustes del Menú.

13. Clip de gancho

14. Puerto de carga y datos

- 1) Tipo de puerto: Tipo C
- 2) Conectar a fuente de alimentación externa para cargar la batería o suministrar energía.
- 3) Conectar al PC para transferir datos.

15. Conector del trípode

16. Cubierta de las pilas

17. Luz LED

- 1) LED azul: Parpadea una vez para el encendido/apagado; parpadea una vez para la captura de fotos; parpadea una vez durante un segundo para la grabación de vídeo.

- 2) LED rojo: Carga (siempre encendido durante la carga, se apaga cuando la batería está llena).

## 18. Altavoces

### Ranura de tarjeta de memoria

- 1) Tipo de memoria: Tarjeta SD
- 2) Rango de capacidad soportado: 8 GB a 64 GB
- 3) Formatos compatibles: FAT32

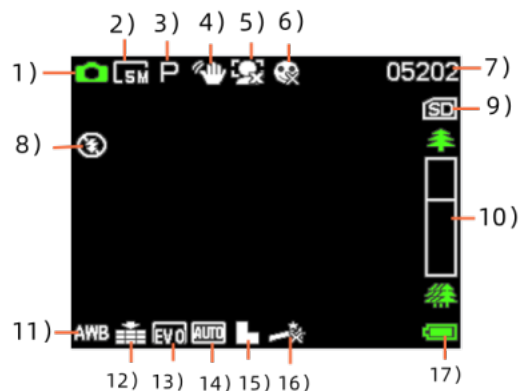
**Nota:** Por lo general, las tarjetas SD con capacidad superior a 32 GB deben formatearse primero en esta cámara.

**Nota:** No extraiga la tarjeta SD cuando esté en modo vídeo/foto/reproducción.

### Menús y funcionamiento

#### 1. Modo de cámara

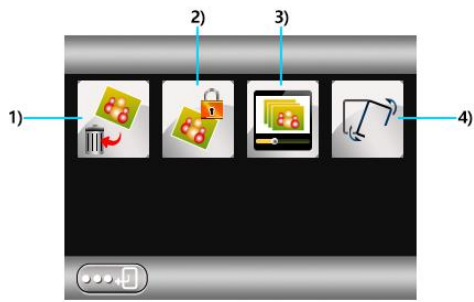
##### 1) Iconos



- |                       |                         |                                  |                        |
|-----------------------|-------------------------|----------------------------------|------------------------|
| 1) Modo foto          | 2) Resolución de        | 3) Modola fotografía             | 4) Anti-agitamiento    |
| 5) Detección facial   | 6) Disparo único        | 7) Número de fotos disponibles   |                        |
| 8) flash              | 9) Tarjeta SD           | 10) Barra de progreso de enfoque | 11) Balance de blancos |
| 12) Calidad de imagen | 13) Valor de exposición | 14) ISO                          | 15) Nitidez            |
| 16) Efecto foto       | 17) Estado de encendido |                                  |                        |

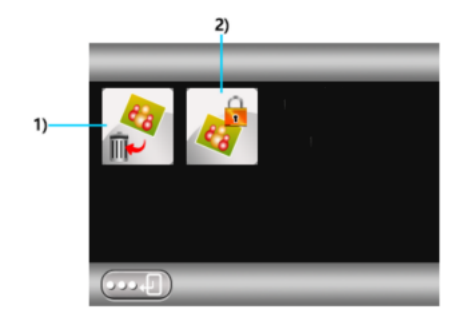
#### 2. Modo de reproducción

- En el modo foto, pulse el botón Menú para acceder a las siguientes funciones:



1) Eliminar 2) Proteger 3) Reproducción de diapositivas 4) Voltear

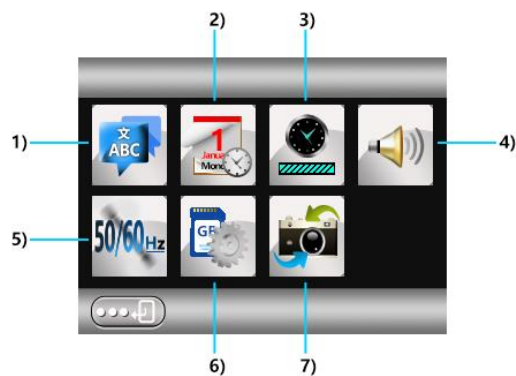
- En el modo de vídeo, pulse el botón Menú para acceder a las siguientes funciones:



1) Eliminar 2) Proteger

### 3. Modo Configuración

#### 1) Iconos



1) Configuración de idioma 2) Fecha/Hora 3) Apagado automático 4) Volumen del sistema  
5) Frecuencia óptica 6) Formato 7) Restaurar la configuración de fábrica

#### 2) Modo USB

- 1) Memoria: Inserte primero la tarjeta SD y, a continuación, conecte el cable USB al ordenador. Aparecerá "Memoria" y podrá ver y acceder a los archivos de vídeo/imagen en este modo.
- 2) Cámara PC: Extraiga primero la tarjeta SD y, a continuación, conecte el cable USB al

ordenador (el PC debe disponer de una herramienta de aplicación de cámara, como AMCAP) para utilizarla.

## Especificaciones

Vídeo	1080p
Sensor de imagen	Sensor CMOS de 5 megapíxeles
Píxel máximo	48 megapíxeles interpolados
Ángulo de la cámara	Ángulo de 90 grados, distancia focal fija
Pantalla	Pantalla LCD de 2,8 pulgadas
Tarjeta de memoria	Compatibles tarjetas microSD de hasta 64 GB
Formatos de vídeo	AVI
Formato de imagen	JPG
Potencia del zoom digital	x8
Corriente en espera	75 mA
Corriente/resistencia/tensión de carga	357 mA/3K/3,926 V (batería extraíble 5 mA)
Batería	Batería de iones de litio de 700mAh integrada
Alerta de batería baja	3,60 V
Conector	USB, ranura para tarjeta SD, compartimento de la batería

- Nota: Las especificaciones se basan en la información actualizada al compilar este manual. Las especificaciones están sujetas a cambios sin previo aviso. El producto es la cámara real. Cuando la cámara se bloquee, reiníciela.
- Aviso - Todos los productos pueden estar sujetos a cambios técnicos sin previo aviso. Además, nos reservamos el derecho de corregir errores y omisiones en el manual.

TODOS LOS DERECHOS RESERVADOS, COPYRIGHT DENVER A/S



denver.eu



Los equipos eléctricos y electrónicos, y las pilas o baterías incluidas, contienen materiales, componentes y sustancias que pueden ser perjudiciales para su salud y para el medio ambiente si el material de desecho (equipos eléctricos y electrónicos y baterías) no se manipula correctamente.

El equipo eléctrico y electrónico y las pilas aparecen marcadas con un símbolo de un cubo de basura tachado, véase arriba. Este símbolo indica que los equipos eléctricos y electrónicos y sus pilas o baterías no deben ser eliminados con el resto de residuos domésticos, sino que deben eliminarse por separado.

Como usuario final, es importante que usted remita las pilas o baterías usadas al centro adecuado de recogida. De esta manera se asegurará de que las pilas y baterías se reciclan según la legislación y no dañarán el medio ambiente.

Todas las ciudades tienen establecidos puntos de recogida en los que puede depositar los equipos eléctricos y electrónicos y sus pilas o baterías gratuitamente, o solicitar que los recojan en su hogar. Puede obtener información adicional en el departamento técnico de su ciudad.

DENVER A/S  
Omega 5A, Soefthen  
DK-8382 Hinnerup  
Dinamarca

[www.facebook.com/denver.eu](http://www.facebook.com/denver.eu)

Warning: lithium battery inside



**DCA-4811**

**08/2023**



**FR**

Cet appareil et  
ses accessoires  
sont recyclables

À DÉPOSER  
EN MAGASIN



OU

À DÉPOSER  
EN DÉCHÈTERIE



Points de collecte sur [www.quefairedemesdechets.fr](http://www.quefairedemesdechets.fr)  
Privilégiez la réparation ou le don de votre appareil !

## Informazioni sulla sicurezza

Leggere attentamente le istruzioni di sicurezza prima di utilizzare il prodotto per la prima volta. Conservare le istruzioni per riferimento futuro.

1. Avvertenza: questo prodotto contiene delle batterie ai polimeri di litio.
2. Tenere il prodotto fuori dalla portata dei bambini e degli animali domestici per evitare che venga masticato o ingerito.
3. La temperatura di esercizio e di conservazione del prodotto è compresa tra 0 e 40 °C. Temperature inferiori o superiori potrebbero comprometterne il funzionamento.
4. Non aprire mai il prodotto. Il contatto con i componenti elettronici interni può provocare una scossa elettrica. Le riparazioni o la manutenzione devono essere eseguite solo da personale qualificato.
5. Effettuare la carica solamente con il cavo USB in dotazione.
6. Evitare l'uso di accessori non originali insieme al prodotto in quanto essi potrebbero compromettere il suo corretto funzionamento.



# Manuale d'uso

Leggere attentamente il manuale di istruzioni prima di utilizzare questo prodotto.  
Le istruzioni sono solo di riferimento, prevale il funzionamento specifico del prodotto fisico.

## **Prima del primo utilizzo**

---

### **Installazione/Rimozione delle batterie**

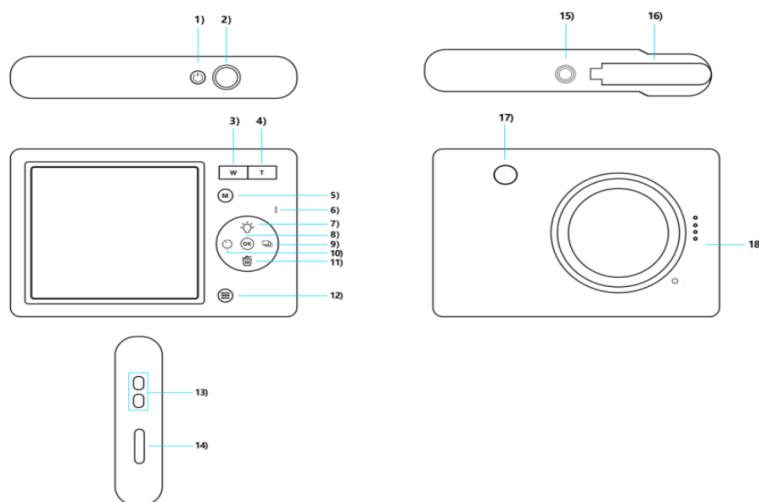
Per installare la batteria, aprire il coperchio della batteria nella parte inferiore della macchina fotografica (spingendolo leggermente verso destra), dopodiché spingere la parte anteriore della batteria verso lo schermo nel vano batteria fino al completo inserimento della stessa. Se è necessario rimuovere la batteria, spegnere prima la macchina fotografica, dopodiché, seguendo la freccia in alto a destra della batteria, sbloccarla e rimuoverla.

### **Installazione/rimozione della scheda SD**

Prima di installare la scheda SD, assicurarsi che sia stata formattata in formato FAT (Nota: le schede SD con capacità superiore a 32 GB non possono essere formattate in formato FAT su un computer, pertanto devono essere formattate in questa macchina fotografica). Aprire il coperchio della batteria, l'alloggiamento della scheda SD si trova nella parte superiore sinistra del vano batteria; spingere la scheda SD (come mostrato in figura) verso lo schermo, all'interno dell'alloggiamento della scheda, fino allo scatto in posizione. A questo punto l'installazione è completata.

Se è necessario rimuovere la scheda SD, spegnere la macchina fotografica, quindi spingere la scheda SD verso l'interno dell'alloggiamento fino a udire un "clic" al momento dell'estrazione della scheda, dopodiché rimuoverla.

## Descrizione del prodotto



- |                              |                       |                              |                              |
|------------------------------|-----------------------|------------------------------|------------------------------|
| 1) Pulsante di alimentazione | 2) Pulsante di scatto | 3) Pulsante W                | 4) Pulsante T                |
| 5) Pulsante Modalità         | 6) Spia               | 7) Pulsante SU               | 8) Pulsante OK               |
| 9) Pulsante destra           | 10) Pulsante Sinistra | 11) Pulsante GIÙ             | 12) Pulsante Menu            |
| 13) Gancio a clip            | 14) Porta USB         | 15) Connettore per treppiede | 16) Coperchio della batteria |
| 17) Luce di riempimento      | 18) Altoparlanti      |                              |                              |

## Pulsanti e porte

### 1. Pulsante di alimentazione

- 1) Premere e tenere premuto per accendere/spegnere il dispositivo.
- 2) Premere brevemente per richiamare il menu principale e selezionare la modalità.

### 2. Pulsante di scatto

In modalità Foto/Video, premere brevemente per scattare una foto/registrazione un video.

### 3. Pulsante W

- 1) In modalità Foto/Riproduzione (visualizzazione foto), premere e tenere premuto per restringere il campo di messa a fuoco.
- 2) Premere brevemente per diminuire il volume durante la visualizzazione di video in modalità di riproduzione.

### 4. Pulsante T

- 1) In modalità Foto/Riproduzione (visualizzazione foto), premere e tenere premuto per ingrandire il campo di messa a fuoco.
- 2) Premere brevemente per aumentare il volume durante la visualizzazione di video in modalità di riproduzione.

### 5. Pulsante M (Modalità)

Premere brevemente per passare da una modalità all'altra

(Foto/Video/Riproduzione/Impostazioni).

6. Spia

7. Pulsante su

- 1) In modalità Foto, premere brevemente per accendere o spegnere la luce di riempimento.
- 2) In modalità Riproduzione, premere brevemente per richiamare l'opzione Elimina tutto.
- 3) In modalità Menu, premere brevemente per lo spostamento verso l'alto.

8. Pulsante OK

Pulsante di conferma; in modalità Riproduzione/Menu, premere brevemente per la riproduzione o la messa in pausa.

9. Pulsante destra

- 1) In modalità Foto, premere brevemente per aprire la modalità foto continua, premere brevemente di nuovo per tornare alla modalità precedente.
- 2) In modalità Riproduzione/Menu, premere brevemente per lo spostamento a destra.

10. Pulsante Sinistra

- 1) In modalità Foto, premere brevemente per attivare il timer automatico (i parametri scorrono in sequenza).
- 2) In modalità Riproduzione/Menu, premere brevemente per lo spostamento a sinistra.

11. Pulsante giù

- 1) In modalità Foto/Video, premere brevemente per passare rapidamente alla modalità di riproduzione per visualizzare video o foto.
- 2) In modalità Riproduzione, premere brevemente per richiamare l'opzione Elimina singolo.
- 3) In modalità Menu, premere brevemente per lo spostamento verso il basso.

12. Pulsante Menu

Premere brevemente per entrare o uscire dalle impostazioni del menu.

13. Gancio a clip

14. Porta di ricarica e dati

- 1) Tipo di porta: USB-C
- 2) Consente il collegamento a una fonte di alimentazione esterna per la ricarica della batteria o l'alimentazione.
- 3) Consente il collegamento a un PC per il trasferimento dati.

15. Connettore per treppiede

16. Coperchio della batteria

17. Luce LED

- 1) LED blu: lampeggia una volta per l'accensione/spegnimento; lampeggia una volta per l'acquisizione di foto; lampeggia una volta per un secondo per la registrazione di video.
- 2) Led rosso: ricarica in corso (sempre acceso durante la ricarica, si spegne quando la batteria è completamente carica.)

18. Altoparlanti

## Alloggiamento della scheda di memoria

- 1) Tipo di memoria: Scheda SD
- 2) Intervallo di capacità supportata: da 8 a 64 GB
- 3) Formati supportati: FAT32

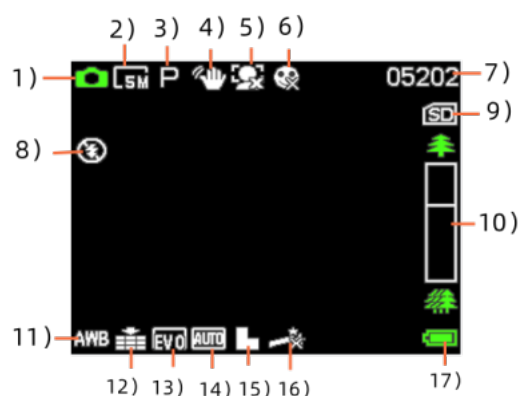
**Nota: in genere le schede SD con capacità superiore a 32 GB devono essere formattate prima su questa macchina fotografica.**

**Nota: non rimuovere la scheda SD durante la modalità video/foto/riproduzione.**

## Menu e funzionamento

1. Modalità fotocamera

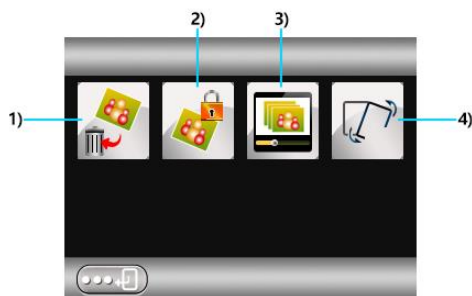
1) Icone



- |                              |                           |                                              |                     |
|------------------------------|---------------------------|----------------------------------------------|---------------------|
| 1) Modalità Foto             | 2) Risoluzione foto       | 3) Modalità                                  | 4) Antispostamento  |
| 5) Rilevamento volto         | 6) Inquadratura           | 7) Numero di foto disponibili sorriso        |                     |
| 8) lampadina                 | 9) Scheda SD              | 10) Barra di avanzamento della messa a fuoco |                     |
| 11) Bilanciamento del bianco | 12) Qualità dell'immagine | 13) Valore di esposizione                    |                     |
| 14) ISO                      | 15) Nitidezza             | 16) Effetto foto                             | 17) Stato di carica |

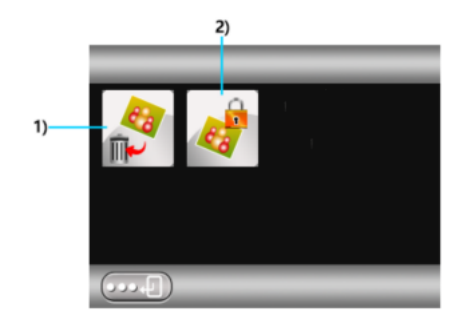
## 2.Modalità di riproduzione

- Premere il pulsante "Menu" in modalità foto per accedere alle seguenti funzioni:



1) Elimina 2) Proteggi 3) Riproduci diapositive 4) Capovolgi

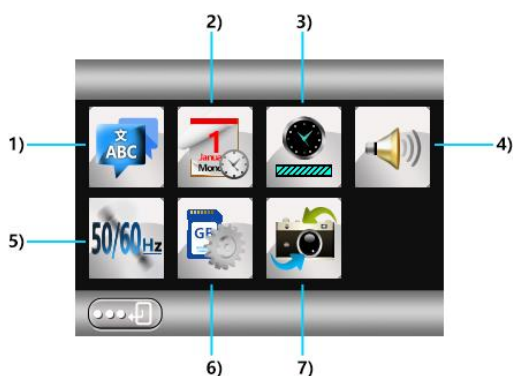
- Premere il pulsante "Menu" in modalità video per accedere alle seguenti funzioni:



1) Elimina 2) Proteggi

## 3. Modalità di configurazione

### 1) Icone



1) Impostazione della lingua 2) Data/Ora 3) Spegnimento automatico 4) Volume del sistema  
5) Frequenza ottica 6) Formato 7) Ripristino delle impostazioni di fabbrica

## 2) Modalità USB

- 1) Memoria: inserire prima la scheda SD, poi collegare il cavo USB al computer. Sul display viene visualizzato "Memoria" e sarà possibile visualizzare e accedere a file video/immagine in tale modalità.
- 2) Fotocamera PC: rimuovere prima la scheda SD, quindi collegare il cavo USB al computer (il PC deve disporre di uno strumento applicativo per la fotocamera, come AMCAP).

## Specifiche

Video	1080 p
Sensore immagine	Sensore CMOS da 5 megapixel
Pixel massimi	48 megapixel interpolati
Angolazione macchina fotografica	Angolazione di 90 gradi, lunghezza focale fissa
Display	Schermo LCD da 2,8 pollici
Scheda di memoria	Supporto di schede microSD fino a 64 GB
Formati video	AVI
Formato immagine	JPG
Potenza zoom digitale	8X
Corrente in standby	75 mA
Corrente/resistenza/tensione di carica	357 mA/3 K/3,926 V (rimuovere batteria 5 mA)
Batteria	Batteria integrata agli ioni di litio da 700 mAh
Avviso di batteria scarica	3,60 V
Connettore	USB, slot per scheda SD, vano batteria

- Nota: le specifiche sono indicate sulla base delle informazioni aggiornate riportate nel presente manuale. Quest'ultime sono soggette a modifiche senza preavviso. Il prodotto corrisponde alla fotocamera effettiva. In caso di malfunzionamento della macchina fotografica, è sufficiente riavviarla.
- Nota: tutti i prodotti sono soggetti a modifiche senza preavviso. Ci riserviamo il diritto di correggere errori e omissioni nel manuale.

TUTTI I DIRITTI RISERVATI, COPYRIGHT DENVER A/S



denver.eu



Le apparecchiature elettriche ed elettroniche e le batterie incluse contengono materiali, componenti e sostanze che possono essere pericolosi per la salute e per l'ambiente nel caso in cui il materiale di scarto (apparecchiature elettriche ed elettroniche e batterie) non venga gestito correttamente.

Gli apparati elettrici ed elettronici e le batterie sono contrassegnati con il simbolo del cestino barrato mostrato sopra. Questo simbolo indica che le apparecchiature elettriche ed elettroniche e le batterie non devono essere smaltite con gli altri rifiuti domestici, ma separatamente.

È importante inviare le batterie usate alle strutture appropriate e predisposte. In questo modo si ha la garanzia che le batterie verranno riciclate in conformità alla normativa senza danneggiare l'ambiente.

Per le apparecchiature elettriche ed elettroniche e le batterie, tutte le città hanno stabilito dei sistemi di smaltimento che prevedono il conferimento gratuito presso le stazioni di riciclaggio oppure di raccolta porta a porta. Ulteriori informazioni sono disponibili presso l'ufficio tecnico municipale.

DENVER A/S

Omega 5A, Soeften

DK-8382 Hinnerup

Danimarca

[www.facebook.com/denver.eu](http://www.facebook.com/denver.eu)

Warning: lithium battery inside





**DCA-4811**

**08/2023**



**FR**

**Cet appareil et  
ses accessoires  
sont recyclables**

**À DÉPOSER  
EN MAGASIN**



**OU**

**À DÉPOSER  
EN DÉCHÈTERIE**



Points de collecte sur [www.quefairedemesdechets.fr](http://www.quefairedemesdechets.fr)  
Privilégiez la réparation ou le don de votre appareil !

## Informação de Segurança

Leia atentamente as instruções de segurança antes de utilizar o produto pela primeira vez e guarde-as para referência futura.

1. Advertência: Este produto inclui baterias de polímero de lítio.
2. Mantenha o produto fora do alcance das crianças e de animais de estimação, para evitar ingestão ou que roam.
3. A temperatura de funcionamento e de armazenamento é entre 0 graus Celsius e 40 graus Celsius. Abaixo e acima destas temperaturas poderá afetar a função.
4. Nunca abra o produto. Tocar nas partes elétricas no interior poderá causar choque elétrico. As reparações ou manutenções apenas devem ser realizadas por pessoal qualificado.
5. Carregue apenas com o cabo USB fornecido.
6. Não utilize acessórios não originais com o produto, pois poderá afetar o funcionamento normal do produto.

# Manual de instruções

Leia cuidadosamente o manual de instruções antes de utilizar o produto.

As instruções são apenas para referência, prevalecendo o funcionamento específico do produto físico

## **Antes da primeira utilização**

---

### **Instalar/retirar as baterias**

Para instalar a bateria, abra a tampa do compartimento da bateria na parte inferior da câmara (empurre-a ligeiramente para a direita) e, em seguida, empurre a parte da frente da bateria na direção do ecrã para dentro do compartimento da bateria até que esta fique totalmente encaixada.

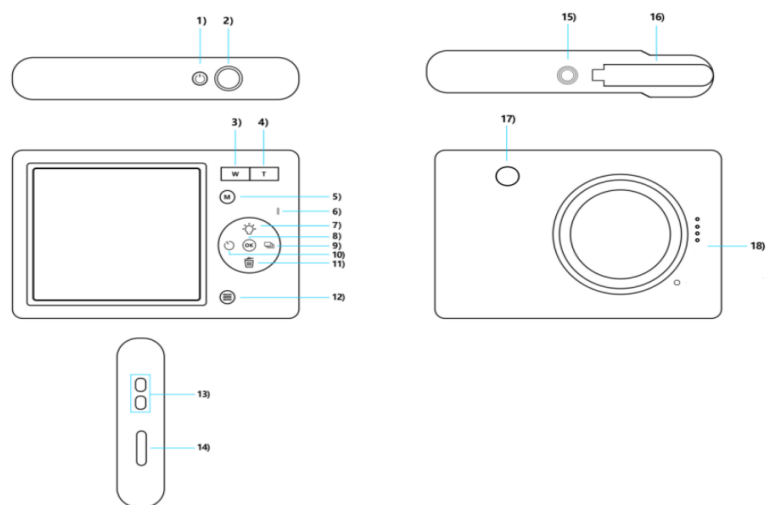
Se precisar de retirar a bateria, desligue primeiro a câmara e, em seguida, de acordo com a seta no canto superior direito da bateria, desbloqueie e retire a bateria.

### **Instalação/remoção do cartão SD**

Antes de instalar o cartão SD, certifique-se de que este foi formatado no formato de sistema de ficheiros FAT (Nota: Os cartões SD com uma capacidade superior a 32 GB não podem ser formatados para o formato FAT num computador e têm de ser formatados nesta câmara). Abra a tampa da bateria, a ranhura do cartão SD está localizada no canto superior esquerdo do compartimento da bateria; empurre o cartão SD (como mostrado na imagem) na direção do ecrã para o interior da ranhura do cartão até encaixar no lugar. Agora, a instalação está concluída.

Se precisar de retirar o cartão SD, primeiro desligue a câmara e, em seguida, empurre o cartão SD na direção do interior da ranhura do cartão até ouvir um "clique" quando o cartão SD sair e, em seguida, retire-o.

## Descrição do produto



- |                         |                       |                       |                      |
|-------------------------|-----------------------|-----------------------|----------------------|
| 1) Botão de alimentação | 2) Botão do Obturador | 3) Botão W            | 4) Botão T           |
| 5) Botão Modo           | 6) Luz do Indicador   | 7) Botão cima         | 8) Botão OK          |
| 9) Botão direito        | 10) Botão esquerdo    | 11) Botão baixo       | 12) Botão menu       |
| 13) Clipe de gancho     | 14) Porta USB         | 15) Conector do tripé | 16) Tampa das pilhas |
| 17) Entrada de luz      | 18) Colunas           |                       |                      |

## Botões e portas

### 1. Botão de ativação

- 1) Prima sem soltar para ligar/desligar o dispositivo.
- 2) Prima brevemente para abrir o menu principal e selecionar o modo.

### 2. Botão do Obturador

No modo Fotografia/Vídeo, prima brevemente para tirar uma fotografia/vídeo.

### 3. Botão W

- 1) No modo Fotografia/Reprodução (vista de fotografia), prima sem soltar para reduzir a focagem.
- 2) Prima brevemente para reduzir o volume enquanto visualiza o vídeo no modo de reprodução.

### 4. Botão T

- 1) No modo Fotografia/Reprodução (Vista de fotografias), prima sem soltar para ampliar a focagem.
- 2) Prima brevemente para aumentar o volume durante a visualização do vídeo no modo de reprodução.

### 5. Botão M (Modo)

Prima brevemente para alternar entre modos (Fotografia/Vídeo/Reprodução/Definições).

### 6. Luz do Indicador

## 7. Botão para cima

- 1) No modo Fotografia, prima brevemente para ligar ou desligar a luz de preenchimento.
- 2) No modo de reprodução, prima brevemente para apresentar Apagar tudo.
- 3) No modo Menu, prima brevemente para navegar para cima.

## 8. Botão OK

Botão de confirmação; no modo de Reprodução/Menu, prima brevemente para reproduzir ou colocar em pausa.

## 9. Botão direito

- 1) No modo Fotografia, prima brevemente para abrir o modo de fotografia contínua; prima novamente para voltar ao modo anterior.
- 2) No modo de Reprodução/Menu, prima brevemente para navegar para a direita.

## 10. Botão esquerdo

- 1) No modo de fotografia, prima brevemente para ativar o temporizador (os parâmetros são ativados sequencialmente).
- 2) No modo Reprodução/Menu, prima brevemente para navegar para a esquerda.

## 11. Botão para baixo

- 1) No modo Fotografia/Vídeo, prima brevemente para entrar rapidamente no modo de reprodução para ver vídeos ou fotografias.
- 2) No modo de reprodução, prima brevemente para apresentar a opção Apagar um.
- 3) No modo Menu, prima brevemente para navegar para baixo.

## 12. Botão do menu

Prima brevemente para entrar ou sair das definições do menu.

## 13. Clipe de gancho

## 14. Porta de carregamento e dados

- 1) Tipo de porta: Type-C
- 2) Ligar a uma fonte de alimentação externa para carregar a bateria ou fornecer energia.
- 3) Ligar ao PC para transferir dados.

## 15. Conector do tripé

## 16. Tampa das pilhas

## 17. Luz LED

- 1) LED Azul: pisca uma vez para ligar/desligar; pisca uma vez para tirar fotografias; pisca uma vez durante um segundo para gravar vídeos.

- 2) LED Vermelho: a carregar (sempre ligado quando está a carregar, desliga-se quando a bateria está cheia).

## 18. Colunas

### Ranhura do cartão de memória

- 1) Tipo de memória: Cartão SD
- 2) Gama de capacidades suportadas: 8 GB a 64 GB
- 3) Formatos suportados: FAT32

**Nota:** Normalmente, os cartões SD com capacidade superior a 32 GB têm de ser formatados primeiro nesta câmara.

**Nota:** Não retire o cartão SD quando estiver no modo de vídeo/fotografia/reprodução.

### Menus e funcionamento

#### 1. Modo de Câmara

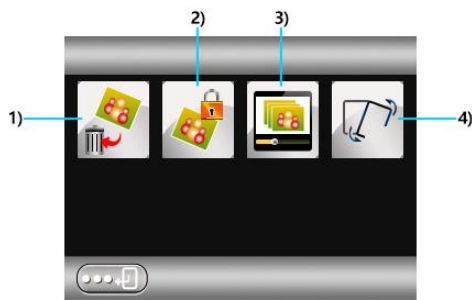
##### 1) Ícones



- |                           |                         |                                      |                           |
|---------------------------|-------------------------|--------------------------------------|---------------------------|
| 1) Modo de Fotografia     | 2) Resolução de         | 3) Modofotografia                    | 4) Anti-vibração          |
| 5) Detecção Face          | 6) Capturar sorriso     | 7) Número de fotografias disponíveis |                           |
| 8) lâmpada flash          | 9) Cartão SD            | 10. Barra de progresso do foco       |                           |
| 11) Equilíbrio de brancos | 12) Qualidade da imagem | 13) Valor da exposição               |                           |
| 14) ISO                   | 15) Nitidez             | 16) Efeito fotográfico               | 17) Estado da alimentação |

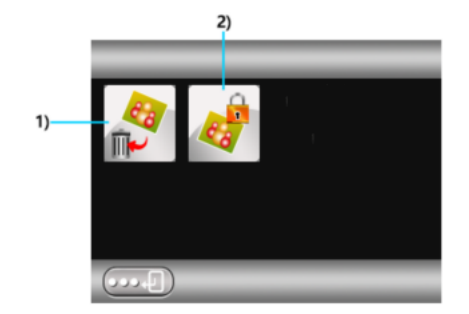
#### 2. Modo de reprodução

- No modo de fotografia, prima o botão "Menu" para aceder às seguintes funções:



1) Eliminar 2) Proteger 3) Reprodução de diapositivos 4) Inverter

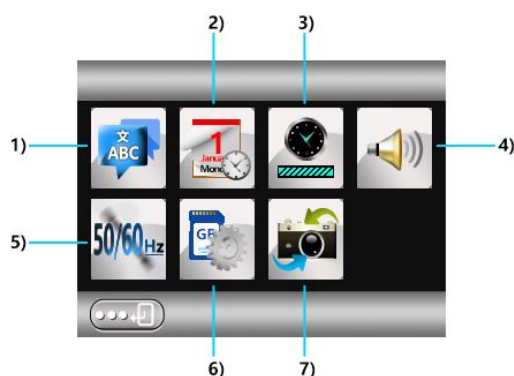
- No modo de vídeo, prima o botão "Menu" para aceder às seguintes funções:



1) Eliminar 2) Proteger

### 3. Modo de configuração

#### 1) Ícones



1) Definição do Idioma 2) Data/Hora 3) Desligamento Automático 4) Volume do sistema  
5) Frequência ótica 6) Formato 7) Restaurar definições de fábrica

#### 2) Modo USB

1) Memória: insira primeiro o cartão SD e, em seguida, ligue o cabo USB ao computador. É apresentada a indicação "Memória" e pode visualizar e aceder aos ficheiros de

vídeo/fotografia neste modo.

- 2) Câmara de PC: retire primeiro o cartão SD e, em seguida, ligue o cabo USB ao computador (o PC deve ter uma ferramenta de aplicação da câmara, como o AMCAP) para utilizar.



## Especificações

Vídeo	1080p
Sensor de imagem	Sensor CMOS de 5 megapixéis
Pixel máximo	48 megapixéis interpolados
Ângulo da câmara	Ângulo de 90 graus, distância focal fixa
Ecrã	Ecrã LCD de 2,8 polegadas
Cartão de memória	cartão microSD suportado até 64 GB
Formato de vídeo	AVI
Formato de imagem	JPG
Potência do zoom digital	8X
Corrente em espera	75 mA
Corrente/resistência/tensão de carregamento	357 mA/3 K/3,926 V (remover bateria 5 mA)
Bateria	Bateria de ião lítio 700 mAh integrada
Alerta de bateria fraca	3,60 V
Conetor	USB, ranhura para cartão SD, compartimento da bateria

- Nota: As especificações baseiam-se em informações atualizadas aquando da compilação deste manual. As especificações estão sujeitas a alterações sem aviso prévio. O produto é a câmara efetiva. Quando a câmara falhar, basta reiniciar.
- Ter em atenção - Todos os produtos estão sujeitos a alteração sem aviso prévio. Aceitamos com reserva erros e omissões no manual.

TODOS OS DIREITOS RESERVADOS, COPYRIGHT DENVER A/S



denver.eu



Equipamentos elétricos e eletrônicos, bem como as pilhas incluídas, contêm materiais, componentes e substâncias que podem ser perigosos para a sua saúde e para o meio ambiente, caso o material usado (equipamentos elétricos e eletrônicos deitados fora, incluindo pilhas) não sejam eliminados corretamente.

O equipamento elétrico e eletrônico e as pilhas estão marcados com o símbolo de caixote de lixo com uma cruz, como apresentado em cima. Este símbolo significa que os equipamentos elétricos e eletrônicos, bem como as pilhas, não devem ser deitados fora em conjunto com o lixo doméstico, mas separadamente.

Como utilizador final, é importante que envie as suas pilhas usadas para uma unidade de reciclagem adequada. Assim, certamente as pilhas serão recicladas de acordo com a legislação e o meio ambiente não será prejudicado.

Todas as cidades possuem pontos de recolha específicos, onde os equipamentos elétricos e eletrônicos, bem como as pilhas, podem ser enviados gratuitamente para estações de reciclagem e outros locais de recolha ou recolhidos na sua própria casa. O departamento técnico da sua cidade disponibiliza informações adicionais em relação a isto.

DENVER A/S

Omega 5A, Soefthen

DK-8382 Hinnerup

Dinamarca

[www.facebook.com/denver.eu](http://www.facebook.com/denver.eu)

Warning: lithium battery inside



**DCA-4811**

**08/2023**



**FR**

Cet appareil et  
ses accessoires  
sont recyclables

**À DÉPOSER  
EN MAGASIN**



**OU**

**À DÉPOSER  
EN DÉCHÈTERIE**



Points de collecte sur [www.quefairedemesdechets.fr](http://www.quefairedemesdechets.fr)  
Privilégiez la réparation ou le don de votre appareil !

## Säkerhetsanvisningar

Läs igenom säkerhetsanvisningarna noggrant innan du använder produkten för första gången och behåll anvisningarna för framtida referens.

1. Varning: Produkten innehåller batterier av litiumpolymer.
2. Håll produkten utom räckhåll för små barn och husdjur så att de inte kan tugga på eller svälja produkten.
3. Produktens drifts- och förvaringstemperatur är 0 till 40 grader Celsius. Temperaturer över och under dessa temperaturer kan påverka funktionen.
4. Öppna aldrig produkten. Om du vidrör elektroniken på insidan av produkten kan du få en elektrisk stöt. Reparationer och service får endast utföras av kvalificerad personal.
5. Ladda endast med den medföljande USB-kabeln.
6. Tillbehör som inte är original får inte användas tillsammans med produkten då detta kan äventyra dess funktionalitet.

# Bruksanvisning

Läs bruksanvisningen noggrant innan du använder den här produkten. Anvisningarna är endast för referens och den fysiska produktens specifika funktion har företräde

## **Före första användning**

---

### **Sätta i/ta ut batterierna**

För att sätta i batteriet ska du öppna batteriluckan längst ned på kameran (skjut det försiktigt åt höger). Tryck sedan i en av batteriets sidor i batterifacket (mot skärmen) till det sitter på plats.

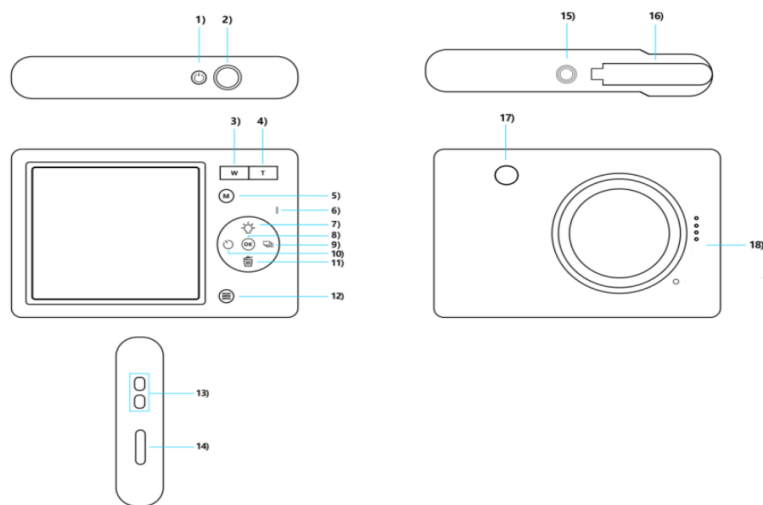
För att ta ur batteriet ska du först stänga av kameran. Lås sedan upp och ta ut batteriet, enligt pilen längst upp till höger på batterifacket.

### **Sätta i/ta ut SD-kortet**

Se till att SD-kortet har formaterats med FAT som filsystemformat innan du sätter i det (Obs! SD-kort som har en kapacitet på mer än 32 GB kan inte formateras till FAT med en dator. De måste istället formateras i den här kameran). Öppna batteriluckan för att hitta SD-kortplatsen som finns placerad i det övre vänstra hörnet av batterifacket. Tryck SD-kortet mot skärmen och insidan av kortplatsen (såsom visas på bilden) till det klickar på plats. SD-kortet kan nu användas.

För att ta ut SD-kortet ska du först stänga av kameran. Tryck sedan SD-kortet mot insidan av kortplatsen till ett "klickljud" hörs. SD-kortet skjuts sedan ut och du kan bort det.

## Produktbeskrivning



- |                       |                   |                      |                  |
|-----------------------|-------------------|----------------------|------------------|
| 1) Strömknapp         | 2) Slutarknappen  | 3) Knappen W         | 4) Knappen T     |
| 5) Lägesknapp         | 6) Indikatorlampa | 7) knappar           | 8) OK-knapp      |
| 9) Höger-knapp        | 10) Vänster-knapp | 11) Ner Knapp        | 12) Menyknapp    |
| 13) Uttag för handrem | 14) USB-port      | 15) Uttag för stativ | 16) Batterilucka |
| 17) Fyllnadsbelysning | 18) Högtalare     |                      |                  |

## Knappar och portar

### 1. Strömknapp

- 1) Tryck på och håll nedtryckt för att slå på/stänga av enheten.
- 2) Tryck kort för att öppna huvudmenyn och välja läge.

### 2. Slutarknappen

Aktivera läget Foto/video och tryck sedan kort för att ta ett foto/spela in video.

### 3. Knappen W

- 1) Aktivera läget Foto/uppspelning (se foton) och tryck sedan och håll nedtryckt för att zooma in.
- 2) Tryck kort för att sänka volymen medan videon spelas upp i uppspelningsläget.

### 4. Knappen T

- 1) Aktivera läget Foto/uppspelning (se foton) och tryck sedan och håll nedtryckt för att zooma ut.
- 2) Tryck kort för att höja volymen medan videon spelas upp i uppspelningsläget.

### 5. Knappen M (läge)

Tryck kort för att växla mellan olika lägen (foto/video/uppspelning/inställningar).

### 6. Indikatorlampa

### 7. Uppknapp

- 1) Aktivera läget Foto och tryck kort för att tända eller släcka utfyllnadsljuset.
  - 2) Aktivera läget Uppspelning och tryck kort för att öppna Radera alla.
  - 3) Öppna menyn och tryck kort för att navigera uppåt.
8. OK-knapp
- Bekräfta-knapp – aktivera läget Uppspelning/öppna menyn och tryck kort för att spela upp eller pausa.
9. Höger-knapp
- 1) Aktivera läget Foto och tryck kort för att aktivera läget Kontinuerligt foto. Tryck sedan kort igen för att återgå till föregående läge.
  - 2) Aktivera läget Uppspelning/öppna menyn och tryck kort för att navigera åt höger.
10. Vänster-knapp
- 1) Aktivera läget Foto och tryck kort för att aktivera självutlösaren (parametrarna växlar sekventiellt).
  - 2) Aktivera läget Uppspelning/öppna menyn och tryck kort för att navigera åt vänster.
11. Nedknapp
- 1) Aktivera läget Foto/video och tryck kort för att snabbt aktivera läget Uppspelning, för att kunna se videor eller foton.
  - 2) Aktivera läget Uppspelning och tryck kort för att öppna Radera en.
  - 3) Öppna menyn och tryck kort för att navigera nedåt.
12. Menyknapp
- Kort tryck för att öppna eller stänga Menyinställningar.
13. Uttag för handrem
14. Laddnings- och dataport
- 1) Typ av port: Type-C
  - 2) Anslut till en extern strömkälla för att ladda batteriet eller strömföra enheten.
  - 3) Anslut till en PC för att föra över data.
15. Uttag för stativ
16. Batterilucka
17. LED-lampa
- 1) Blå LED: Blinkar en gång för ström på/av, blinkar en gång för fotografering och blinkar en gång per sekund för videoinspelning.
  - 2) Röd LED: Laddning (lyser fast vid laddning och släcks när batteriet är fulladdat).
18. Högtalare

## Minneskortplats

- 1) Typ av minne: SD-kort
- 2) Kapaciteter som stöds: 8 till 64 GB
- 3) Format som stöds: FAT32

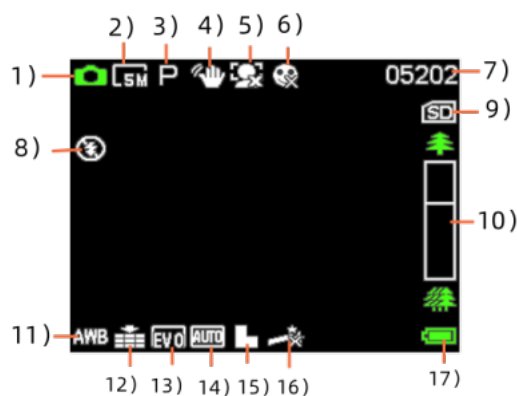
**Obs! SD-kort med en kapacitet på mer än 32 GB måste först formateras i den här kameran.**

**Obs! Ta inte ut SD-kortet medan lägena video/foto/uppspelning är aktiva.**

## Menyer och användning

### 1. Kameraläge

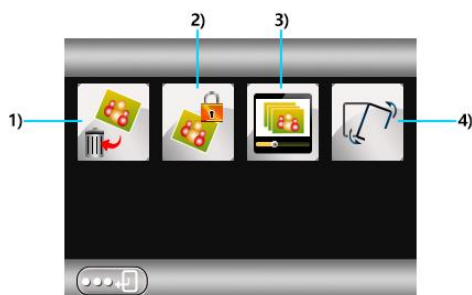
#### 1) Ikoner



- |                      |                             |                                   |                  |                 |
|----------------------|-----------------------------|-----------------------------------|------------------|-----------------|
| 1) Fotoläge          | 2) Bildupplösning           | 3) Mode                           | 4) Anti-skak     |                 |
| 5) Ansiktsgenkänning | 6) Enkel bild               | 7) Antal tillgängliga fotografier | 8. blixtlampa    |                 |
| 9) SD-kort           | 10) Fokus förloppsindikator | 11) Vitbalans                     | 12) Bildkvalitet |                 |
| 13) Exponeringsvärde | 14) ISO                     | 15) Skärpa                        | 16) Fotoeffekter | 17) Driftstatus |

### 2. Uppspelningsläge

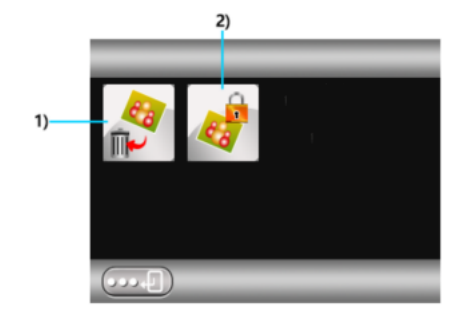
- Aktivera läget Foto och tryck på knappen "Meny" för att använda följande funktioner:





1) Radera 2) Skydda 3) Videouppspelning 4) Vändning

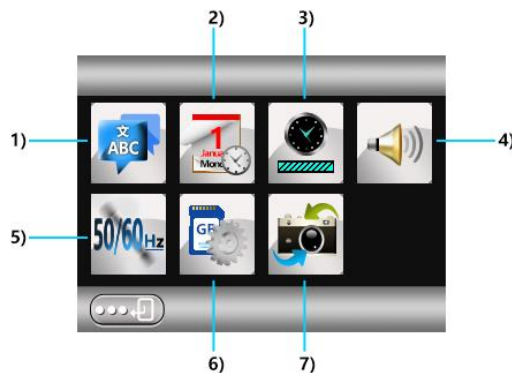
- Aktivera läget Video och tryck på knappen "Meny" för att använda följande funktioner:



1) Radera 2) Skydda

### 3. Inställningsläget

#### 1) Ikoner



1) Språkinställningar 2) Datum/Tid 3) Automatisk avstängning 4) Systemvolym  
5) Optisk frekvens 6) Format 7) Återställa fabriksinställningar

#### 2) USB-läge

- 1) Minne: Sätt först i SD-kortet och anslut sedan USB-kabeln till din PC. "Minne" visas på skärmen och du kan se och komma åt video-/bildfilerna i det här läget.
- 2) IP-kamera: För att använda kameran ska du först ta ut SD-kortet och sedan ansluta USB-kabeln till din PC (din PC måste ha en program som kan hantera kameran, såsom AMCAP).

## Specifikationer

Video	1080p
Bildsensor	5 MP CMOS-sensor
Maximalt antal pixlar	48 MP – interpolerad
Kameravinkel	90° graders vinkel med fast brännvidd
Skärm	2,8 tum LCD-skärm
Minneskort	microSD-kort med stöd för upp till 64 GB
VideofORMAT	AVI
Bildformat	JPG
Digital zoom	8x
Strömförbrukning i standby	75 mA
Laddningsström/-motstånd/-spänning	357 mA/3 K/3,926 V (utan batteri 5 mA)
Batteri	Inbyggd 700 mAh litiumjonbatteri
Varning för låg batterinivå	3,6 V
Uttag	USB, SD-kortplats, batterifack

- Obs! Specifikationerna är baserade på uppdaterad information när den här bruksanvisningen skapades. Specifikationerna kan ändras utan föregående meddelande. Produkten är den faktiska kameran. Starta om kameran om den slutar fungera.
- Observera - Alla produkter är föremål för ändringar utan föregående meddelande. Vi reserverar oss för eventuella fel och utelämnanden i handboken.

ALLA RÄTTIGHETER RESERVERADE, UPPHOVSRÄTT DENVER A/S



denver.eu



Elektrisk och elektronisk utrustning samt tillhörande batterier innehåller material, komponenter och ämnen som kan vara skadliga för hälsan och miljön om avfallet (kasserad elektrisk och elektronisk utrustning och batterier) inte hanteras korrekt.

Elektrisk och elektronisk utrustning samt batterier är märkta med en symbol i form av en överstruken soptunna såsom syns ovan. Denna symbol visar att elektrisk och elektronisk utrustning samt batterier inte bör slängas tillsammans med annat hushållsavfall. De ska istället slängas separat.

Som slutanvändare är det viktigt att du lämnar in dina använda batterier på en för ändamålet avsedd anläggning. På det viset säkerställer du att batterierna återvinns lagenligt och att de inte skadar miljön.

Alla kommuner har etablerat insamlingsställen där elektrisk och elektronisk utrustning samt batterier antingen kan lämnas in kostnadsfritt i återvinningsstationer eller hämtas från hushållen. Vidare information finns att tillgå hos din kommuns tekniska förvaltning.

DENVER A/S  
Omega 5A, Soefte  
DK-8382 Hinnerup  
Danmark

[www.facebook.com/denver.eu](https://www.facebook.com/denver.eu)

Warning: lithium battery inside



**DCA-4811**

**08/2023**



**FR**

Cet appareil et  
ses accessoires  
sont recyclables

À DÉPOSER  
EN MAGASIN



À DÉPOSER  
EN DÉCHÈTERIE



OU

Points de collecte sur [www.quefairedemesdechets.fr](http://www.quefairedemesdechets.fr)  
Privilégiez la réparation ou le don de votre appareil !

## Turvallisuustiedot

Lue turvallisuusohjeet huolellisesti ennen tuotteen ensimmäistä käyttökertaa ja säilytä ohjeet myöhempiä tarpeita varten.

1. Varoitus: Tämän tuotteen sisällä on litiumpolymeeriakkuja.
2. Pidä laite poissa lasten ja lemmikkieläinten ulottuvilta, jotta vältät niiden pureskelun ja nielemisen.
3. Tuotteen käyttö- ja säilytyslämpötila on 0–40 celsiusastetta. Tämän lämpötila-alueen alittaminen tai ylittäminen voi vaikuttaa toimintaan.
4. Älä koskaan avaa tuotetta. Sisällä olevien sähköosien koskettaminen voi aiheuttaa sähköiskun. Vain pätevät henkilöt saavat korjata tai huoltaa laitetta.
5. Lataa vain mukana tulevalla USB-johdolla.
6. Älä käytä muita kuin alkuperäisiä lisävarusteita tuotteen kanssa, koska muutoin tuote voi toimia epänormaalisti.

# Käyttöopas

Lue käyttöopas huolellisesti ennen tämän tuotteen käyttöä.

Ohjeet ovat vain viitteellisiä, fyysisen tuotteen erityistoiminta on ensisijainen

## **Ennen ensimmäistä käyttökertaa**

---

### **Paristojen asentaminen/poistaminen**

Asenna paristo avaamalla kameran pohjassa oleva paristolokeron kansi (työnnä sitä varovasti hieman oikealle) ja paina sitten pariston etuosaa näyttöä kohti paristolokeroon, kunnes paristo on täysin paikallaan.

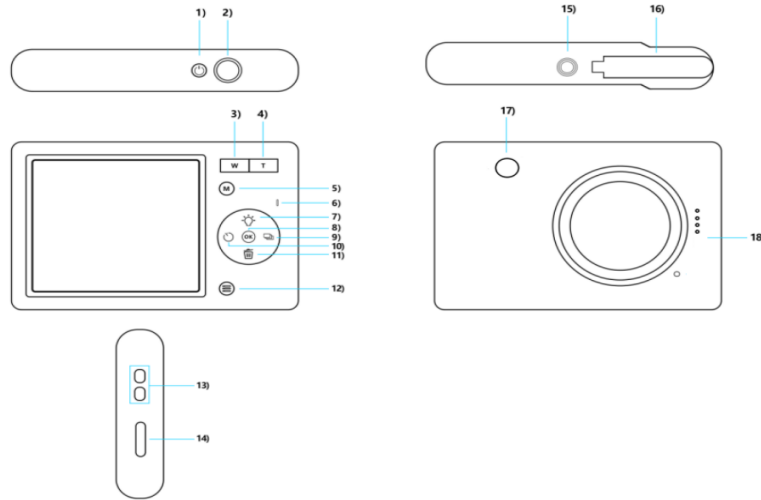
Jos sinun on poistettava paristo, sammuta kamera ensin, avaa pariston lukitus ja irrota paristo oikeassa yläkulmassa olevan nuolen mukaisesti.

### **SD-kortin asentaminen/poistaminen**

Varmista ennen SD-kortin asentamista, että se on alustettu FAT-tiedostojärjestelmän muotoon (huomaa: SD-kortteja, joiden kapasiteetti on yli 32 Gt, ei voi alustaa FAT-muotoon tietokoneella, vaan ne on alustettava tässä kamerassa). Avaa paristolokeron kansi, SD-korttipaikka sijaitsee paristolokeron vasemmassa yläkulmassa; työnnä SD-korttia (kuten kuvassa näkyy) näyttöä kohti korttipaikan sisäpuolelle, kunnes se napsahtaa paikalleen. Nyt asennus on valmis.

Jos haluat poistaa SD-kortin, sammuta ensin kamera ja työnnä sitten SD-korttia korttipaikan sisään, kunnes kuulet ”naksahduksen”, kun SD-kortti ponnahtaa ulos, ja poista se sitten.

## Tuotteen kuvaus



- |                    |                        |                         |                          |
|--------------------|------------------------|-------------------------|--------------------------|
| 1) Virtapainike    | 2) Laukaisinpainike    | 3) W-painike            | 4) T-painike             |
| 5) Tilapainike     | 6) Merkkivalo          | 7) YLÖS-painike         | 8) OK-painike            |
| 9) Oikea-painike   | 10) Vasemmalle-painike | 11) ALAS-painike        | 12) Valikkopainike       |
| 13) Koukkukiinnike | 14) USB-portti         | 15) Kolmijalan liitäntä | 16) Paristolokeron kansi |
| 17) Täyttövalo     | 18) Kaiuttimet         |                         |                          |

## Painikkeet ja portit

### 1. Virtapainike

- 1) Pitämällä painettuna kytket laitteen päälle / pois päältä.
- 2) Tuo päävalikko esiin painamalla lyhyesti ja valitse tila.

### 2. Laukaisinpainike

Ota valokuva/video painamalla lyhyesti valokuvaus-/videotilassa.

### 3. W-painike

- 1) Pidä painettuna valokuvaus-/toistotilassa (valokuvien katselutilassa) tarkennuksen kaventamiseksi.
- 2) Paina lyhyesti vähentääksesi äänenvoimakkuutta videon katselun aikana toistotilassa.

### 4. T-painike

- 1) Pidä painettuna valokuvaus-/toistotilassa (valokuvien katselutilassa) tarkennuksen suurentamiseksi.
- 2) Paina lyhyesti lisätäksesi äänenvoimakkuutta videon katselun aikana toistotilassa.

### 5. M (tila) -painike

Paina lyhyesti vaihtaaksesi tilojen välillä (valokuvaus/video/toisto/asetukset).

### 6. Merkkivalo

### 7. Ylös-painike

- 1) Paina lyhyesti valokuvaus kytkeäksesi täyttövalon päälle tai pois päältä.
  - 2) Paina lyhyesti toistotilassa hakeaksesi valinnan Poista kaikki.
  - 3) Paina lyhyesti valikkotilassa navigoidaksesi ylöspäin.
8. OK-painike
- Vahvistuspainike; paina lyhyesti toisto-/valikkotilassa toistaaksesi tai keskeyttääksesi.
9. Oikealle-painike
- 1) Valokuvaustilassa lyhyt painallus avaa jatkuvan valokuvauksen tilan, lyhyt painallus uudelleen palauttaa edelliseen tilaan.
  - 2) Paina lyhyesti toisto-/valikkotilassa navigoidaksesi oikealle.
10. Vasemmalle-painike
- 1) Paina lyhyesti valokuvaustilassa kytkeäksesi itselaukaisimen päälle (parametrit kiertävät peräkkäin).
  - 2) Paina lyhyesti toisto-/valikkotilassa navigoidaksesi vasemmalle.
11. Alas-painike
- 1) Paina lyhyesti valokuvaus-/videotilassa päästäksesi nopeasti toistotilaan katsomaan videoita tai valokuvia.
  - 2) Paina lyhyesti toistotilassa hakeaksesi valinnan Poista yksi.
  - 3) Paina lyhyesti valikkotilassa navigoidaksesi alaspäin.
12. Valikkopainike
- Paina lyhyesti siirtyäksesi valikkoasetuksiin tai poistuaksesi niistä.
13. Koukkukiinnike
14. Lataaminen ja dataportti
- 1) Portin tyyppi: Type-C
  - 2) Liitä ulkoiseen virtalähteeseen akun lataamista tai virran syöttämistä varten.
  - 3) Liitä tietokoneeseen tietojen siirtämistä varten.
15. Kolmijalan liitäntä
16. Paristolokeron kansi
17. LED-valo
- 1) Sininen LED: Vilkkuu kerran virran kytkeytyessä päälle / pois päältä; vilkkuu kerran valokuvan ottamisen aikana; vilkkuu kerran sekunnin ajan videotallennuksen aikana.
  - 2) Punainen led: Lataus (palaa aina latauksen aikana, sammuu, kun akku on täynnä).
18. Kaiuttimet



## Muistikorttipaikka

- 1) Muistin tyyppi: SD-muistikortti
- 2) Tuettu kapasiteettialue: 8–64 Gt
- 3) Tuetut formaatit: FAT32

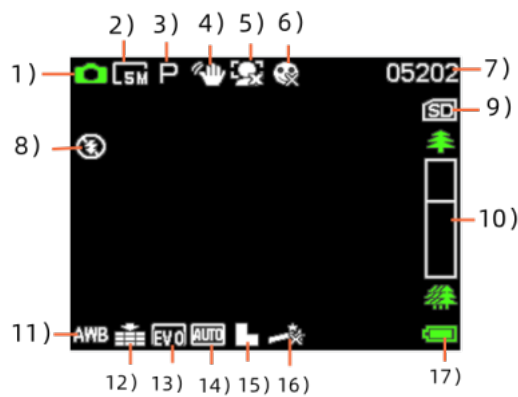
Huomautus: Yleensä SD-kortit, joiden kapasiteetti on yli 32 Gt, on ensin alustettava tässä kamerassa.

Huomautus: Älä poista SD-korttia, kun se on video-/valokuvaus-/toistotilassa.

## Valikot ja käyttö

### 1. Kameran tila

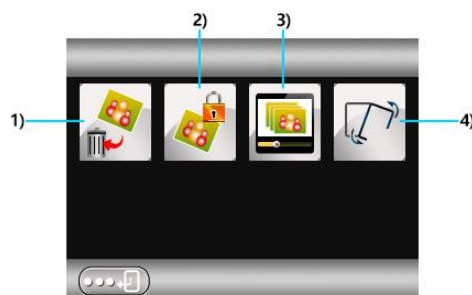
#### 1) Kuvakkeet



- 1) Valokuvaustila    2) Valokuva-resoluutio    3) Tila    4) Tärhtämätön:  
5) Kasvojen tunnistus    6) Hymykuva    7) Käytettävissä olevien valokuvien määrä    8) salamavalolamppu  
9) SD-muistikortti    10) Tarkennuksen edistymispalkki    11) Valkotasapaino    12) Kuvan laatu  
13) Valotusarvo    14) ISO    15) Terävyys    16) Kuvatehoste    17) Virran tila

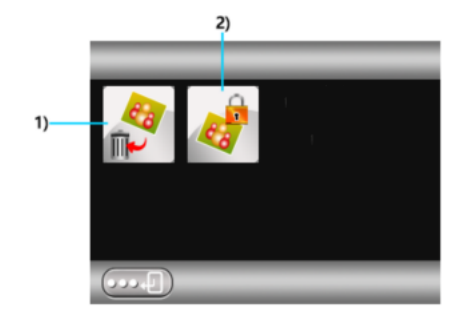
### 2. Toistotila

- Paina valokuvaustilassa "Valikko"-painiketta päästäksesi seuraaviin toimintoihin:



1) poista 2) Suojaus 3) Diaesitys 4) Käännä

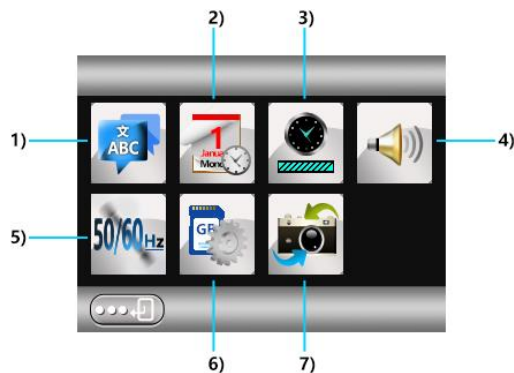
- Paina videotilassa ”Valikko”-painiketta päästäksesi seuraaviin toimintoihin:



1) poista 2) Suojaus

### 3. Asetustila

#### 1) Kuvakkeet



- 1) Kielen asetus      2) Päiväys/kellonaika      3) Autom virrankatkaisu  
4) Järjestelmän äänenvoimakkuus      5) Optinen taajuus      6) Muoto  
7) Palauta tehdasasetukset

#### 2) USB-tila

- 1) Muisti: Aseta ensin SD-kortti ja liitä sitten USB-johto tietokoneeseen. ”Muisti” ilmestyy näyttöön ja voit katsella ja käyttää video-/ kuvatiedostoja tässä tilassa.  
2) PC-kamera: Poista SD-kortti ensin ja liitä sitten USB-johto tietokoneeseen (tietokoneessa on oltava kameran sovellustyökalu, kuten AMCAP).

## Tekniset tiedot

Video	1080p
Kuvakenno	5 megapikselin CMOS-kenno
Pikselien enimmäismäärä	48 megapikseliä interpoloitu
Kameran kulma	90 asteen kulma, kiinteä polttoväli
Näyttö	2,8 tuuman LCD-näyttö
Muistikortti	microSD-kortti, tuettu enintään 64 Gt
Videomuoto	AVI
Kuvamuoto	JPG
Digitaalisen zoomauksen teho	8x
Valmiustilan virta	75 mA
Latausvirta/resistanssi/jännite	357 mA / 3K / 3,926 V (poista akku 5 mA)
Akku	Sisäänrakennettu 700 mAh litiumioniakku
Alhainen paristojännite -hälytys	3,60 V
Liitin	USB, SD-korttipaikka, paristolokero

- Huomautus: Tekniset tiedot perustuvat tämän käyttöoppaan laatimisaikana päivitettyihin tietoihin. Tiedot voivat muuttua ilman eri ilmoitusta. Tuote on itse kamera. Kun kamera kaatuu, käynnistä se uudelleen.
- Ota huomioon – kaikkia tuotteita voidaan muuttaa ilman erillistä ilmoitusta. Emme vastaa tämän käyttöoppaan virheistä tai puutteista.

KAIKKI OIKEUDET PIDÄTETÄÄN, COPYRIGHT DENVER A/S



denver.eu



Sähkö- ja elektroniikkalaitteet sekä niissä käytettävät paristot sisältävät materiaaleja, komponentteja ja aineita, jotka voivat olla vahingollisia terveydelle ja ympäristölle, jos jätemateriaalia (pois heitettävät sähkö- ja elektroniikkalaitteet sekä paristot) ei käsitellä asianmukaisesti.

Sähköinen ja elektroninen laite ja akku on merkitty roskakorilla, jonka yllä on piirretty rasti, kuten yllä. Symboli kertoo, ettei sähkö- ja elektroniikkalaitteita tai paristoja saa hävittää kotitalousjätteen mukana, vaan ne on hävitettävä erikseen.

On tärkeää, että loppukäyttäjänä viet käytetyt paristot oikeaan keräyspaikkaan. Tällä tavoin voit varmistaa, että paristot kierrätetään lain mukaan, eivätkä ne vahingoita ympäristöä.

Kaikkiin kaupunkeihin on perustettu keräyspisteitä, joihin sähkö- ja elektroniikkalaitteet sekä paristot voidaan viedä maksutta edelleen toimitettaviksi kierrätysasemille tai muihin keräyspisteisiin tai ne voidaan kerätä suoraan kotoa. Lisätietoja saat kuntasi tekniseltä osastolta.

DENVER A/S  
Omega 5A, Soeften  
DK-8382 Hinnerup  
Tanska

[www.facebook.com/denver.eu](http://www.facebook.com/denver.eu)

Warning: lithium battery inside



**DCA-4811**

**08/2023**



**FR**

**Cet appareil et  
ses accessoires  
sont recyclables**

**À DÉPOSER  
EN MAGASIN**



**OU**

**À DÉPOSER  
EN DÉCHÈTERIE**



Points de collecte sur [www.quefairedemesdechets.fr](http://www.quefairedemesdechets.fr)  
Privilégiez la réparation ou le don de votre appareil !

## Sikkerhetsinformasjon

Les sikkerhetsinstruksjonene grundig før produktet brukes for første gang. Oppbevar instruksjonene for fremtidig referanse.

1. Advarsel: Dette produktet har Litium-batterier inkludert.
2. Hold produktet utenfor rekkevidden til barn og dyr, for å unngå tygging og svelging.
3. Produktets betjenings- og oppbevaringstemperatur er fra 0 grader celsius til 40 grader celsius. Bruk under og over denne temperaturen kan påvirke funksjonaliteten.
4. Produktet må aldri åpnes. Berøring av elektronikken på innsiden kan forårsake elektrisk støt. Reparasjon eller service må kun utføres av kvalifisert personell.
5. Lade kun med den leverte USB-kabelen.
6. Ikke bruk uoriginalt tilbehør sammen med produktet, siden dette kan føre til at produktet fungerer unormalt.

# Brukermanual

Les bruksanvisningen nøye før du bruker dette produktet.

Instruksjonene er kun for referanse, den spesifikke driften av det fysiske produktet gjelder

## **Før første bruk**

---

### **Installere/ta ut batterier**

For å installere batteriet, åpner du batteridekselet nederst på kameraet (skyv det forsiktig litt til høyre), før du skyver fronten av batteriet mot skjermen inn i batterirommet til batteriet sitter helt på plass.

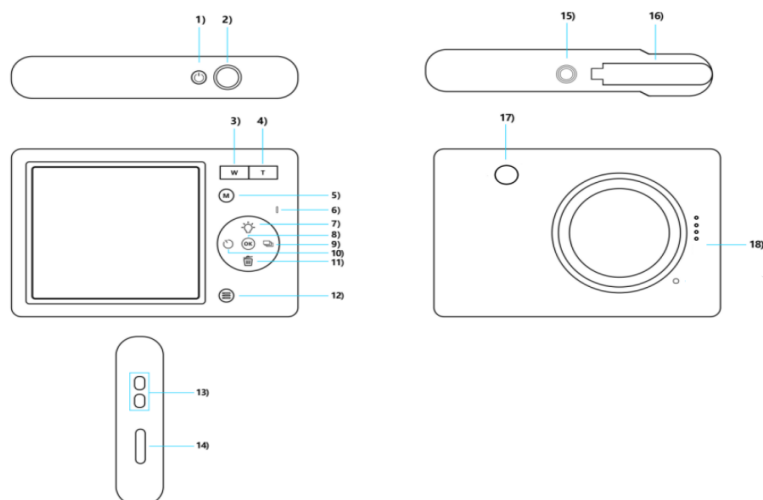
Hvis du trenger å fjerne batteriet, slår du først av kameraet. Deretter låser du opp og fjerner batteriet i henhold til pilen øverst til høyre på batteriet.

### **Installere/fjerne SD-kort**

Før du installerer SD-kortet, må du sørge for at det har blitt formatert til FAT-filsystemformat (merk: SD-kort med en kapasitet på mer enn 32 GB kan ikke formateres til FAT-format på en datamaskin, og må formateres i dette kameraet). Åpne batteridekselet. SD-kortsporet er plassert øverst til venstre i batterirommet. Skyv SD-kortet (som vist på bildet) mot skjermen mot innsiden av kortsporet til det klikker på plass. Nå er installasjonen fullført.

Hvis du trenger å fjerne SD-kortet, slår du først av kameraet. Deretter skyver du SD-kortet mot innsiden av kortsporet til du hører et «klikk» når SD-kortet spretter ut, før du fjerner det.

## Produktbeskrivelse



- |                   |                   |                      |                   |
|-------------------|-------------------|----------------------|-------------------|
| 1) Strømknapp     | 2) Lukker-knapp   | 3) W-knapp           | 4) T-knapp        |
| 5) Modus-knapp    | 6) Indikatorlys   | 7) Gå opp-knapp      | 8) OK-knapp       |
| 9) Høyre knapp    | 10) Venstre knapp | 11) Ned-knapp        | 12) Meny-knapp    |
| 13) Krokklips     | 14) USB-port      | 15) Stativtilkobling | 16) Batterideksel |
| 17) Utfyllingslys | 18) Høyttalere    |                      |                   |

## Knapper og Porter

### 1. Strømknapp

- 1) Trykk og hold for å slå enheten på/av.
- 2) Kort trykk for å få frem hovedmenyen for å velge modus.

### 2. Lukker-knapp

I foto/video-modus trykker du kort for å ta et bilde/video.

### 3. W-knapp

- 1) I Foto/avspilling (fotovisning)-modus trykker du på og holder for å begrense fokus.
- 2) Trykk kort for å redusere volumet mens du ser på videoen i avspillingsmodus.

### 4. T-knapp

- 1) I Foto/avspilling (fotovisning)-modus trykker du på og holder for å forstørre fokus.
- 2) Trykk kort for å øke volumet mens du ser på videoen i avspillingsmodus.

### 5. M (modus)-knapp

Kort trykk for å bytte mellom moduser (Foto/Video/Avspilling/Innstillinger).

### 6. Indikatorlys

### 7. Opp-knapp

- 1) I foto-modus trykk kort for å slå på eller av fyllelyset.
- 2) I avspillingsmodus trykk kort for å hente frem Slett alle.



- 3) I menymodus trykk kort for å navigere opp.
8. OK-knapp  
Bekreftelsesknapp; i avspillings-/menymodus trykk kort for å spille av eller sette på pause.
9. Høyre knapp
  - 1) I fotomodus trykker du kort for å åpne kontinuerlig fotomodus, og trykker kort igjen for å gå tilbake til forrige modus.
  - 2) I avspillings-/menymodus trykker du kort for å navigere til høyre
10. Venstre knapp
  - 1) I fotomodus trykker du kort for å slå på selvutløseren (parametrene går i rekkefølge).
  - 2) I avspillings-/menymodus trykker du kort for å navigere til venstre.
11. Ned-knapp
  - 1) I foto-/videomodus trykker du kort for å gå raskt inn i avspillingsmodus for å se videoer eller bilder.
  - 2) I avspillingsmodus trykk kort for å hente frem Slette enkelt.
  - 3) I menymodus trykk kort for å navigere ned.
12. Meny-knapp  
Trykk kort for å gå inn eller ut av menyinnstillinger.
13. Krokklips
14. Lading og dataport
  - 1) Porttype: Type-C
  - 2) Koble til en ekstern strømkilde for å lade batteriet eller gi strøm.
  - 3) Koble til PC for å overføre data.
15. Stativtilkobling
16. Batterideksel
17. LED-lys
  - 1) Blå LED: Blinker én gang for strøm på/av; blinker én gang for fotografering; blinker én gang i ett sekund for videoopptak.
  - 2) Rød LED: Lading (alltid på under lading, slås av når batteriet er fullt).
18. Høytalere

## **Minnekortspor**

- 1) Minnetype: SD-kort

2) Støttet kapasitetsområde: 8 GB til 64 GB

3) Støttede formater: FAT32

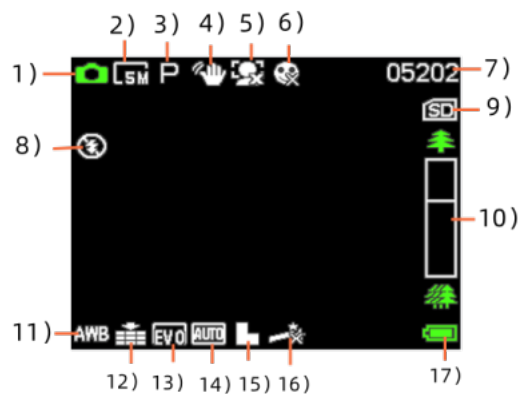
**Merk:** Normalt må SD-kort med en kapasitet på mer enn 32 GB først formateres på dette kameraet.

**Merk:** Ikke ta ut SD-kortet når du er i video/foto/avspillingsmodus.

## Menyer og betjening

### 1. Kameramodus

#### 1) Ikoner



1) Bildemodus      2) Bildeoppløsning      3) Modus      4) Vibrasjonsreduksjon

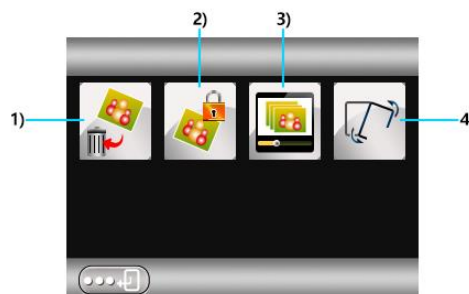
5) Ansiktsgjenkjenning      6) Smilbilde      7) Antall tilgjengelige bilder      8) blitzpære

9) SD-kort      10) Fokus fremdriftslinje      11) Hvitbalanse      12) Bildekvalitet

13) Eksponeringsverdi      14) ISO      15) Skarphet      16) Fotoeffekt      17) Strømstatus

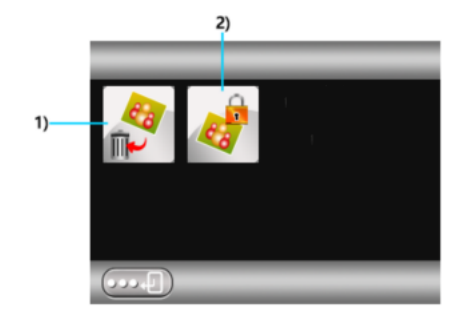
### 2. Avspillingsmodus

- I fotomodus trykker du på «Meny»-knappen for å få tilgang til følgende funksjoner:



1) Slett      2) Beskytt      3) Lysbildeavspilling      4) Vend

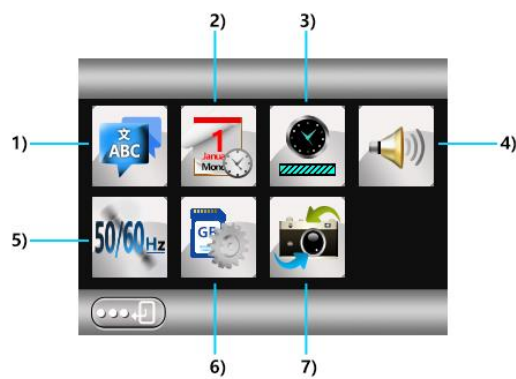
- I videomodus trykker du på «Meny»-knappen for å få tilgang til følgende funksjoner:



1) Slett 2) Beskytt

### 3. Oppsettmodus

#### 1) Ikoner



1) Språkinnstilling 2) Dato/klokkeslett 3) Automatisk avstengning 4) Systemvolum  
 5) Optisk frekvens 6) Format 7) Gjenopprett fabrikkinnstillinger

#### 2) USB-modus

- 1) Minne: Sett inn SD-kortet først, og koble deretter USB-kabelen til datamaskinen. «Minne» vises og du kan se og få tilgang til video-/bildefilene i denne modusen.
- 2) PC kamera: Fjern SD-kortet først, og koble deretter USB-kabelen til datamaskinen (PC-en bør ha et kameraapplikasjonsverktøy, for eksempel AMCAP) som skal benyttes.

## Spesifikasjoner

Video	1080p
Bildesensor	5 megapiksler CMOS-sensor
Maksimal piksel	48 megapiksler interpolert
Kameravinkel	90-graders vinkel, fast brennvidde
Skjerm	2,8" LCD-skjerm
Minnekort	microSD-kort støttet opptil 64 GB
Videoformat	AVI
Bildeformat	JPG
Digital zoomkraft	8X
Standbystrøm	75 mA
Ladestrøm/motstand/spenning	357 mA / 3K / 3,926 V (fjern batteri 5 mA)
Batteri	Innebygd 700 mAh Li-ion-batteri
Varsel om lavt batteri	3,60 V
Kobler	USB, SD-kortspor, batterirom

- Merk: Spesifikasjonene er basert på oppdatert informasjon når denne håndboken kompileres. Spesifikasjonene kan endres uten forvarsel. Produktet er det faktiske kameraet. Når kameraet krasjer, er det bare å starte på nytt.
- Vennligst merk at vi kan gjøre endringer på alle våre produkter uten forvarsel. Vi tar forbehold om eventuelle feil og mangler i denne manualen.

MED ENERETT, OPPHAVSRETT DENVER A/S



denver.eu



Elektrisk og elektronisk utstyr og batterier inneholder materialer, komponenter og stoffer som kan være farlige for helse og miljø hvis avfallet (kasserte elektriske og elektroniske produkter og batterier) ikke håndteres riktig.

Elektrisk og elektronisk utstyr og batterier er merket med en søppelbøtte med kryss over, som vist ovenfor. Dette symbolet betyr at elektrisk og elektronisk utstyr og batterier ikke må kastes sammen med annet husholdningsavfall, men skal avhendes separat.

Det er viktig at du som sluttbruker kvitter deg med dine brukte batterier på en korrekt måte. På denne måten kan du være sikker på at batteriene blir resirkulert i henhold til lovverket, og ikke skader miljøet.

Alle byer har egne systemer for avfallshåndtering. Elektrisk og elektronisk utstyr og batterier kan enten leveres inn gratis til gjenvinningsstasjoner og andre innsamlingssteder eller bli hentet direkte fra husholdningene. Du kan få mer informasjon fra de lokale myndighetene i byen din.

DENVER A/S  
Omega 5A, Soefte  
DK-8382 Hinnerup  
Danmark

[www.facebook.com/denver.eu](https://www.facebook.com/denver.eu)

Warning: lithium battery inside



**DCA-4811**

**08/2023**



**FR**

Cet appareil et  
ses accessoires  
sont recyclables

À DÉPOSER  
EN MAGASIN



À DÉPOSER  
EN DÉCHÈTERIE



OU

Points de collecte sur [www.quefairedemesdechets.fr](http://www.quefairedemesdechets.fr)  
Privilégiez la réparation ou le don de votre appareil !

## Zasady bezpieczeństwa

Przed pierwszym użyciem produktu należy przeczytać uważnie instrukcje dot. bezpieczeństwa i zachować je do wykorzystania w przyszłości.

1. Ostrzeżenie: Produkt zawiera baterie litowo-polimerowe.
2. Przechowywać w miejscu niedostępnym dla dzieci i zwierząt, które mogłyby próbować pogryźć lub połknąć produkt.
3. Temperatura robocza i przechowywania produktu wynosi od 0 do 40 stopni Celsjusza. Temperatury niższe lub wyższe niż podane powyżej mogą wpływać na działanie urządzenia.
4. Nigdy nie otwierać produktu. Dotknięcie podzespołów wewnętrznych może spowodować porażenie prądem. Naprawy lub czynności serwisowe powinny być wykonywane tylko przez wykwalifikowany personel.
5. Urządzenie można ładować tylko za pomocą dostarczonego kabla USB.
6. Nie używać z produktem nieoryginalnych akcesoriów, ponieważ może to spowodować nieprawidłowe działanie produktu.

# Instrukcja obsługi

Przed rozpoczęciem korzystania z produktu należy przeczytać tę instrukcję obsługi. Instrukcja obsługi ma jedynie charakter informacyjny. Obsługując urządzenie, należy kierować się elementami na urządzeniu.

## **Przed pierwszym użyciem**

---

### **Wkładanie/wyjmowanie baterii**

Aby włożyć baterie, otwórz pokrywę komory baterii na spodzie aparatu (przesuń delikatnie w prawo), a następnie włóż baterie w stronę ekranu. Wsuń je do oporu, aż baterie schowają się całkowicie w komorze na baterie.

Jeżeli zachodzi potrzeba wyjęcia baterii, najpierw wyłącz aparat. Potem otwórz pokrywę komory baterii zgodnie ze strzałką w prawym górnym rogu. Na koniec wyjmij baterie.

### **Wkładanie/wyjmowanie karty SD**

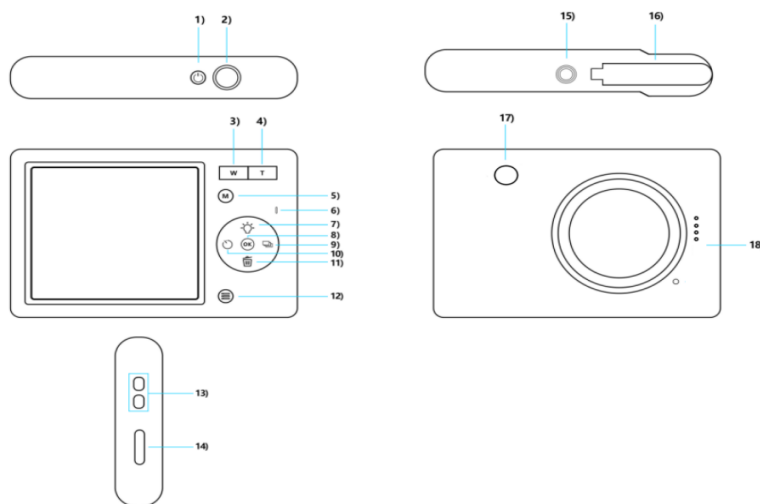
Przed włożeniem karty SD upewnij się, że została sformatowana w systemie plików FAT (Uwaga: kart SD o pojemności powyżej 32 GB nie można formatować z systemem plików FAT na komputerze. Takie karty należy sformatować w aparacie). Otwórz pokrywę komory baterii. Gniazdo na karty SD jest w prawym lewym rogu komory baterii. Dociśnij kartę SD (jak pokazano na rysunku) w stronę ekranu, aż zatrzaśnie się na miejscu w gnieździe karty. Procedura została zakończona.

Aby wyjąć kartę SD, najpierw wyłącz aparat, a następnie dociśnij kartę SD w stronę gniazda.

Karta SD powinna się odblokować i wysunąć trochę z gniazda. Wyjmij ją z gniazda.



## Opis produktu



- |                       |                      |                    |                            |
|-----------------------|----------------------|--------------------|----------------------------|
| 1) Przycisk zasilania | 2) Przycisk migawki  | 3) Przycisk W      | 4) Przycisk T              |
| 5) Przycisk trybu     | 6) Wskaźnik świetlny | 7) Przycisk wyżej  | 8) Przycisk OK             |
| 9) Przycisk prawy     | 10) Przycisk lewy    | 11) Przycisk w dół | 12) Przycisk Menu          |
| 13) Zaczep paska      | 14) Port USB         | 15) Złącze statywu | 16) Pokrywa komory baterii |
| 17) Lampa błyskowa    | 18) Głośniki         |                    |                            |

### Przyciski i gniazda

#### 1. Przycisk zasilania

- 1) Naciśnij ten przycisk i przytrzymaj go, aby włączyć/wyłączyć urządzenie.
- 2) Naciśnij przycisk, aby wyświetlić menu główne i wybrać tryb.

#### 2. Przycisk migawki

W trybie zdjęć/filmów naciśnij, aby zrobić zdjęcie lub nagrać film.

#### 3. Przycisk W

- 1) W trybie zdjęć/filmów (Widok zdjęcia) naciśnij ten przycisk i przytrzymaj go, aby oddalić.
- 2) Podczas oglądania filmu w trybie odtwarzania naciśnij przycisk, aby zmniejszyć poziom głośności.

#### 4. Przycisk T

- 1) W trybie zdjęć/filmów (Widok zdjęcia) naciśnij ten przycisk i przytrzymaj go, aby przybliżyć.
- 2) Podczas oglądania filmu w trybie odtwarzania naciśnij przycisk, aby zwiększyć poziom głośności.

#### 5. Przycisk M (trybu)

Naciśnij, aby przełączyć między trybami (zdjęcie, film, odtwarzanie i ustawienia).

6. Wskaźnik świetlny

7. Przycisk w górę

- 1) W trybie zdjęć naciśnij, aby włączyć lub wyłączyć lampę błyskową.
- 2) W trybie odtwarzania naciśnij, aby wyświetlić pozycję usuwania wszystkich elementów.
- 3) W trybie menu naciśnij, aby przełączyć na pozycję wyżej.

8. Przycisk OK

Przycisk potwierdzenia; w trybie odtwarzania/menu naciśnij, aby odtworzyć lub wstrzymać.

9. Przycisk prawy

- 1) W trybie zdjęć naciśnij, aby otworzyć tryb zdjęć seryjnych. Naciśnij ponownie, aby wrócić do poprzedniego trybu.
- 2) W trybie odtwarzania/menu naciśnij, aby przełączyć na pozycję w prawo.

10. Przycisk lewy

- 1) W trybie zdjęć naciśnij, aby włączyć samowyzwalacz (parametry zmieniają się kolejno).
- 2) W trybie odtwarzania/menu naciśnij, aby przełączyć na pozycję w lewo.

11. Przycisk w dół

- 1) W trybie zdjęć/filmów naciśnij, aby szybko włączyć tryb odtwarzania i obejrzeć filmy lub zdjęcia.
- 2) W trybie odtwarzania naciśnij, aby wyświetlić pozycję usuwania jednego elementu.
- 3) W trybie menu naciśnij, aby przełączyć na pozycję niżej.

12. Przycisk Menu

Naciśnij, aby wyświetlić lub zamknąć ustawienia menu.

13. Zaczep paska

14. Port ładowania i danych

- 1) Typ portu: Złącze USB typ C
- 2) Umożliwia podłączenie zewnętrznego źródła zasilania w celu naładowania baterii lub zasilania urządzenia.
- 3) Umożliwia podłączenie do komputera w celu przesłania danych.

15. Złącze statywu

16. Pokrywa komory baterii

17. Światło LED

- 1) Niebieski wskaźnik LED: miga jeden raz po włączeniu/wyłączeniu urządzenia; miga raz po zrobieniu zdjęcia, a także co sekundę podczas nagrywania filmu.
- 2) Czerwony wskaźnik LED: wskazuje ładowanie (świeci światłem ciągłym podczas

ładowania, gaśnie po całkowitym naładowaniu baterii).

## 18. Głośniki

### Gniazdo karty pamięci

- 1) Typ pamięci: Karta SD
- 2) Obsługiwane pojemności: od 8 GB do 64 GB
- 3) Obsługiwane formaty: FAT32

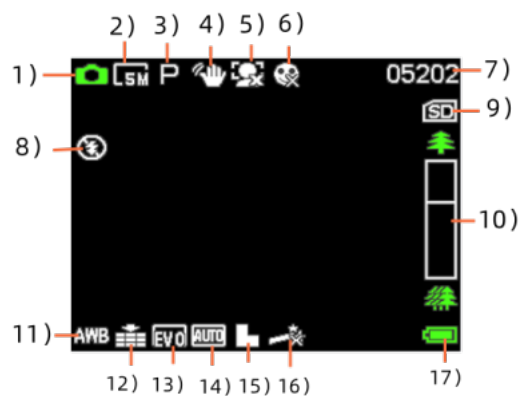
**Uwaga:** zwykle karty SD o pojemności powyżej 32 GB należy sformatować najpierw w tym aparacie.

**Uwaga:** nie wolno wyjmować karty SD w trybie zdjęć, filmów lub odtwarzania.

### menu i obsługa

#### 1. Tryb aparatu

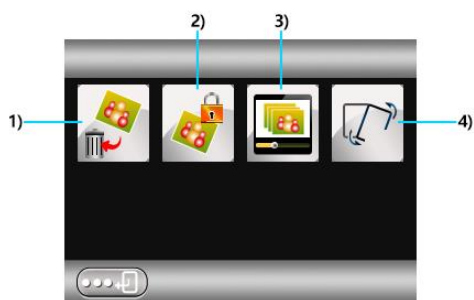
##### 1) Ikony



- |                               |                            |                     |                        |               |
|-------------------------------|----------------------------|---------------------|------------------------|---------------|
| 1) Tryb zdjęć                 | 2) Rozdzielczość zdjęć     | 3) Tryb             | 4) Przeciwwstrząsowy   | 5) Wykrywanie |
| 6) Zdjęcie z uśmiechem        | 7) Liczba dostępnych zdjęć | 8) żarówka błyskowa | 9) Karta SD            |               |
| 10) Skoncentruj pasek postępu | 11) Bilans bieli           | 12) Jakość obrazu   | 13) Wartość ekspozycji |               |
| 14) ISO                       | 15) Ostrość                | 16) Efekt zdjęcia   | 17) Stan zasilania     |               |

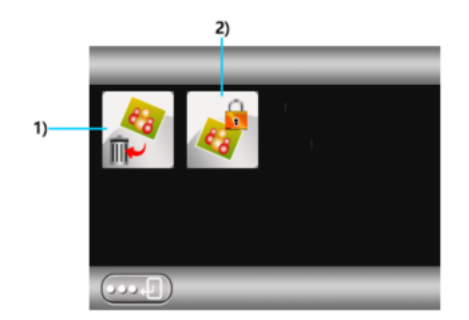
#### 2. Tryb odtwarzania

- W trybie zdjęć naciśnij przycisk „Menu”, aby uzyskać dostęp do następujących funkcji:



1) Usuń 2) Zabezpieczenie 3) Pokaz slajdów 4) Obrót

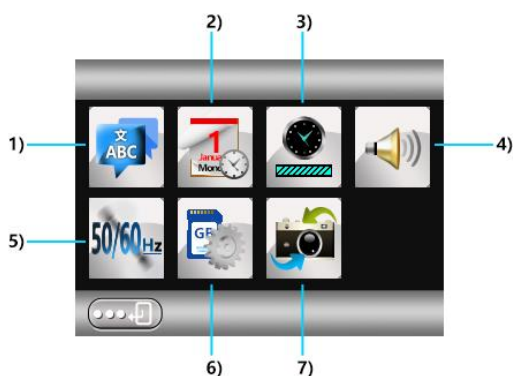
- W trybie filmów naciśnij przycisk „Menu”, aby uzyskać dostęp do następujących funkcji:



1) Usuń 2) Zabezpieczenie

### 3. Tryb konfiguracji

#### 1) Ikony



1) Ustawianie języka 2) Data/godzina 3) Automatyczne wyłączenie 4) Głośność systemu  
5) Częstotliwość odświeżania 6) Format 7) Przywróć ustawienia fabryczne

#### 2) Tryb USB

1) Pamięć: najpierw włóż kartę SD, a potem podłącz przewód USB do komputera. Zostanie wyświetlony komunikat „Memory” (Pamięć). W tym trybie można przeglądać i uzyskiwać dostęp do plików filmów i zdjęć.

- 2) Kamera PC: najpierw wyjmij kartę SD, a potem podłącz przewód USB do komputera.  
Na komputerze musi być zainstalowana aplikacja do obsługi kamery, np. AMCAP.

## Dane techniczne

Wideo	1080p
Matryca światłoczuła	Czujnik CMOS 5 megapikseli
Maksymalna liczba pikseli	48 megapikseli, interpolowane
Kąt aparatu	90 stopni, stała długość ogniskowej
Wyświetlacz	Ekran LCD 2,8"
Karta pamięci	Karta microSD, pojemność do 64 GB
Format wideo	AVI
Format obrazu	JPG
Zoom cyfrowy	8x
Prąd w trybie gotowości	75 mA
Prąd ładowania / oporność / napięcie	357 mA / 3K / 3,926 V (bez baterii 5 mA)
Bateria	Wbudowana bateria litowo-jonowa 700 mAh
Alert o niskim poziomie akumulatora	3,60 V
Gniazda	USB, gniazdo kart SD, komora baterii

- Uwaga: Specyfikacja jest oparta na danych obowiązujących podczas tworzenia niniejszej instrukcji obsługi. Mogą zostać zmienione bez uprzedzenia. Specyfikacja produktu jest zależna od rzeczywistego aparatu. Po awarii aparatu wystarczy go uruchomić ponownie.
- Uwaga: wszystkie produkty mogą zostać zmienione bez uprzedzenia. Zastrzegamy sobie prawo do błędów i pomyłek w tym podręczniku.

WSZELKIE PRAWA ZASTRZEŻONE. COPYRIGHT DENVER A/S



denver.eu



Sprzęt elektryczny i elektroniczny oraz dołączone baterie zawierają materiały, elementy i substancje, które mogą być szkodliwe dla zdrowia ludzi i niebezpieczne dla środowiska naturalnego w przypadku nieprawidłowego obchodzenia się z takim zużytym sprzętem elektrycznym i elektronicznym oraz bateriami.

Urządzenia elektryczne i elektroniczne oraz baterie są oznaczone przekreślonym symbolem kosza na śmieci, patrz wyżej. Ten symbol oznacza, że zużytego sprzętu elektrycznego i elektronicznego oraz baterii nie wolno utylizować razem z odpadami komunalnymi, ale należy je utylizować osobno.

Użytkownik jest zobowiązany do przekazania zużytych baterii do punktu selektywnej zbiórki odpadów. Dzięki temu baterie będą poddawane recyklingowi zgodnie z obowiązującymi przepisami i w sposób bezpieczny dla środowiska.

We wszystkich miejscowościach wyznaczono punkty selektywnej zbiórki odpadów, a także inne miejsca, w których można bezpłatnie zostawić zużyty sprzęt elektryczny i elektroniczny oraz baterie. Odpady tego rodzaju mogą też być odbierane z gospodarstw domowych. Dodatkowe informacje dostępne są w urzędzie odpowiedzialnym za usuwanie odpadów.

DENVER A/S  
Omega 5A, Soeften  
DK-8382 Hinnerup  
Dania

[www.facebook.com/denver.eu](http://www.facebook.com/denver.eu)

Warning: lithium battery inside

# Contact

## Nordics

### Headquarter Denver A/S

Omega 5A, Soeften  
DK-8382 Hinnerup  
Denmark

Phone: **+45 86 22 61 00**  
(Push "1" for support)

E-Mail  
For technical questions, please send to:  
**support.hq@denver.eu**

For all other questions please write to:  
**contact.hq@denver.eu**

---

## Benelux

**DENVER BENELUX B.V.**  
Barwoutswaarder 13C+D  
3449 HE Woerden  
The Netherlands

Phone: **0900-3437623**

E-Mail: **support.nl@denver.eu**

---

## Spain/Portugal

**DENVER SPAIN S.A**  
Ronda Augustes y Louis Lumiere, nº 23 – nave 16  
Parque Tecnológico  
46980 PATERNA  
Valencia (Spain)

**Spain**  
Phone: **+34 960 046 883**  
Mail: **support.es@denver.eu**

**Portugal:**  
Phone: **+35 1255 240 294**  
**E-Mail: denver.service@satfiel.com**

## Germany

**Denver Germany GmbH Service**  
Max-Emanuel-Str. 4  
94036 Passau

Phone: **+49 851 379 369 40**

E-Mail  
**support.de@denver.eu**

**Fairfixx GmbH**  
Repair and service  
Rudolf-Diesel-Str. 3 TOR 2  
53859 Niederkassel

(for TV, E-Mobility/Hoverboards/Balanceboards,  
Smartphones & Tablets)

Tel.: **+49 851 379 369 69**  
E-Mail: **denver@fairfixx.de**

---

## Austria

**Lurf Premium Service GmbH**  
Deutschstrasse 1  
1230 Wien

Phone: **+43 1 904 3085**  
E-Mail: **denver@lurfservice.at**

---

If your country is not listed above, please  
write an email to **support@denver.eu**



DENVER A/S  
Omega 5A, Soeften  
DK-8382 Hinnerup  
Denmark

denver.eu  
facebook.com/denver.e

