

# lionelo

User manual  
Instrukcja obsługi  
Bedienungsanleitung  
Инструкция по эксплуатации  
Manuale d'uso  
Manuel de l'Utilisateur  
Manual de usuario  
Handleiding

Naudojimo instrukcija  
Návod k obsluze  
Használati utasítás  
Manual utilizare  
Bruksanvisning  
Bruksanvisning  
Brugsvejledning  
Käyttöopas

## Ingrid

Baby stroller

Wózek dziecięcy

Kinderwagen

Коляска

Passeggino

Poussette bébé

Carrito de bebé

Kinderwagen

Vaikiškas vežimėlis

Dětský kočárek

Babakocsi

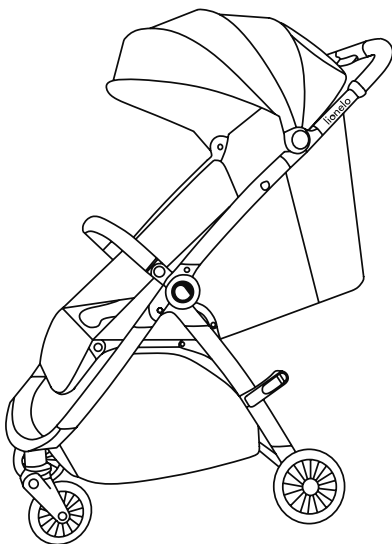
Cărucior pentru copii

Barnvagn

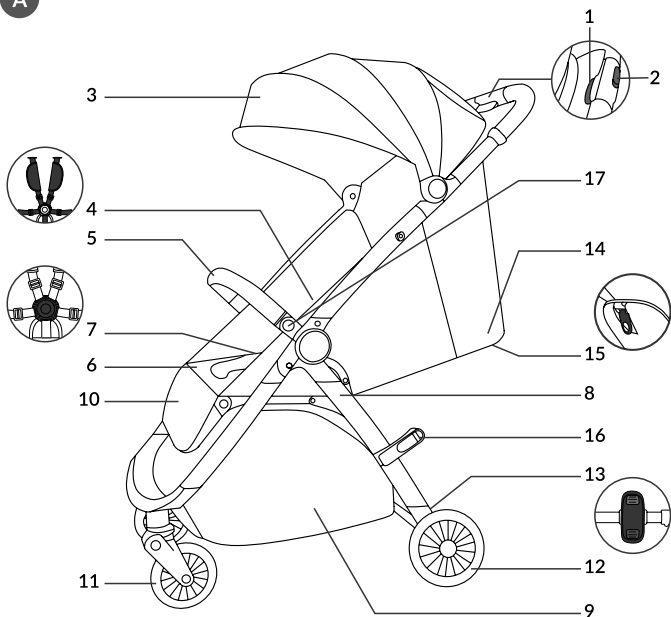
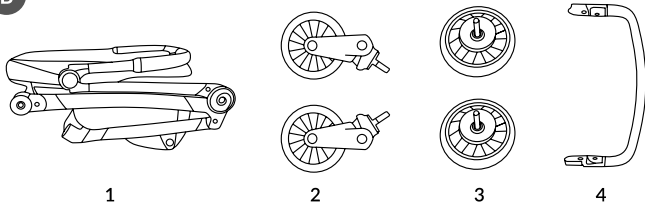
Barnevogn

Barnevogn

Lastenvaunu



[www.lionelo.com](http://www.lionelo.com)

**A****B**

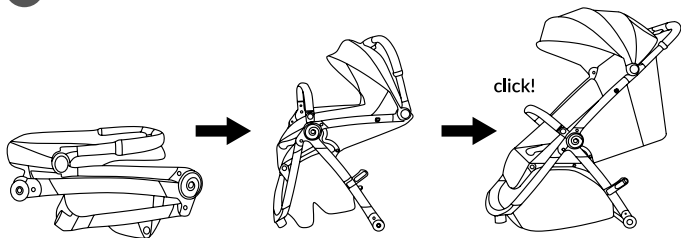
1

2

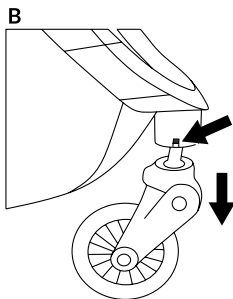
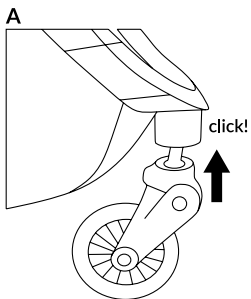
3

4

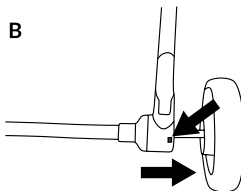
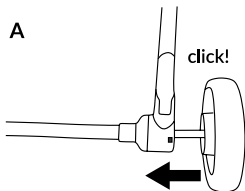
1



2

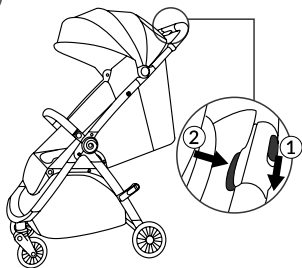


3

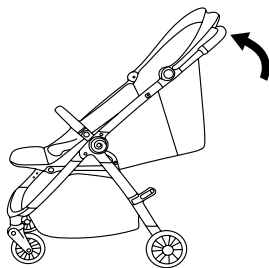


4

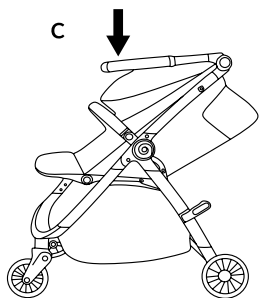
A



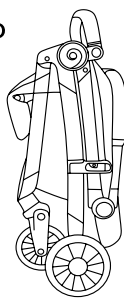
B



C

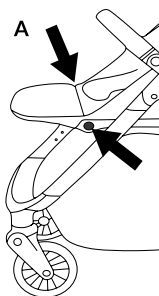


D

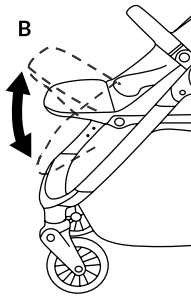


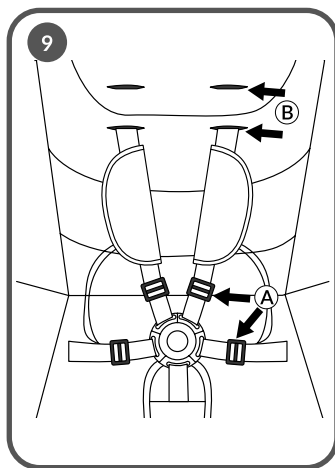
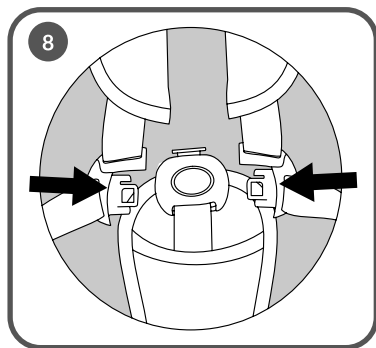
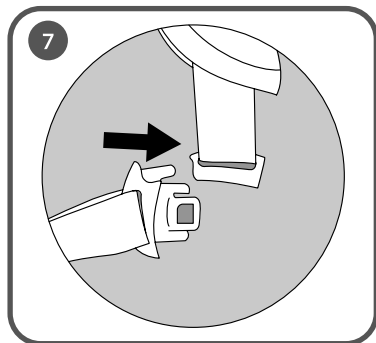
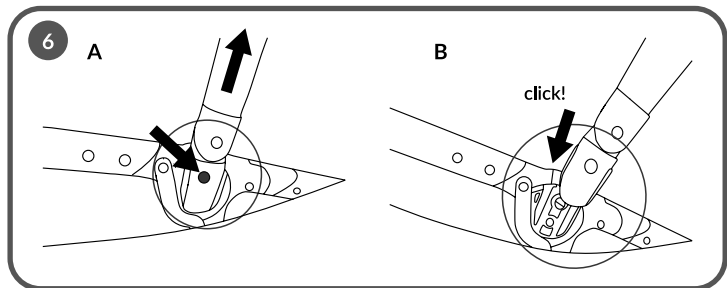
5

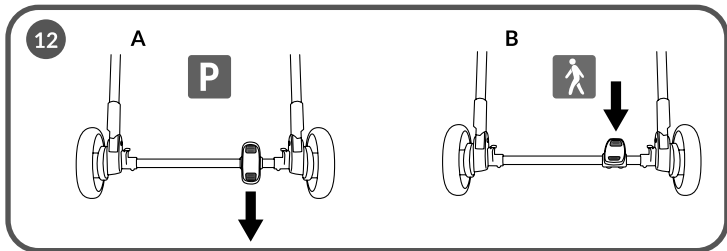
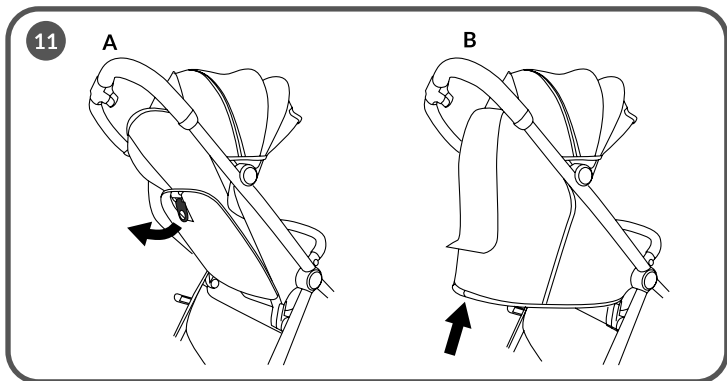
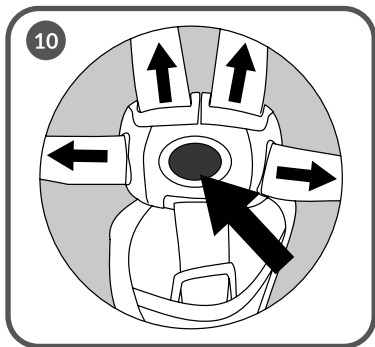
A

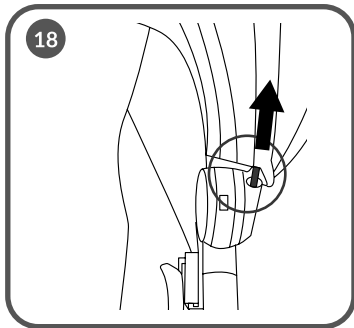
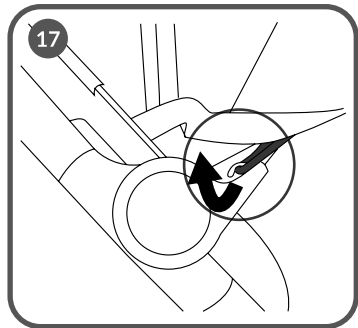
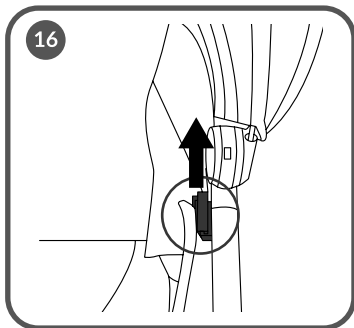
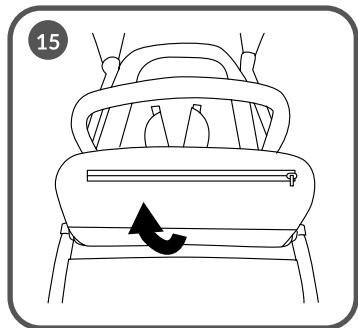
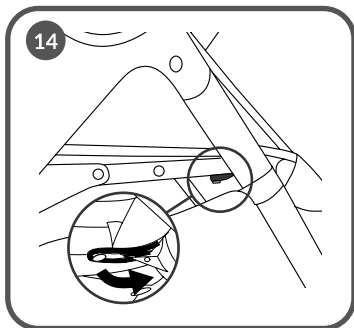
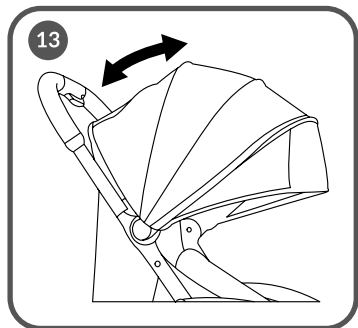


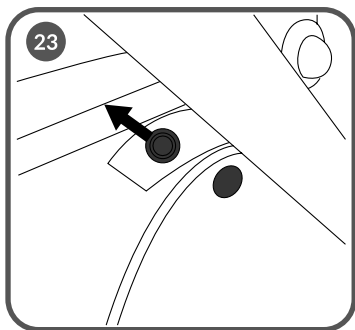
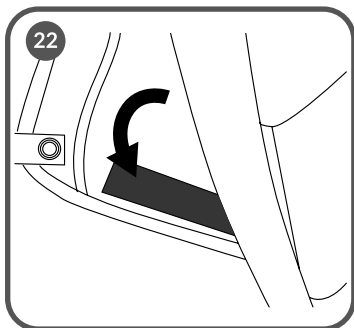
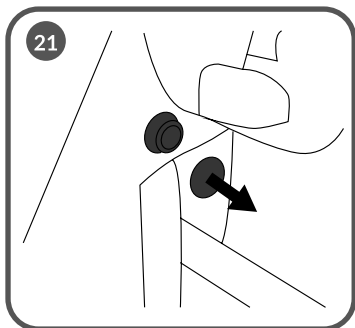
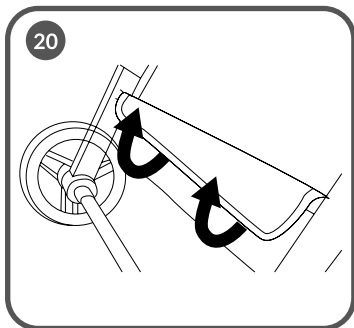
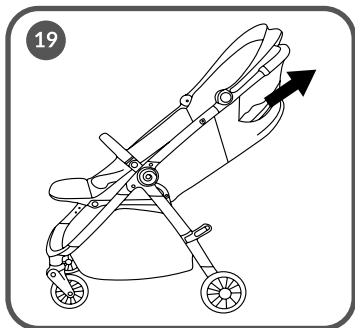
B













**Dear Customer!**

Should you have any remarks or questions concerning the product, please do not hesitate to contact us: [help@lionelo.com](mailto:help@lionelo.com)

**Producer:**

BrandLine Group Sp. z o. o.  
A. Kręglewskiego 1, 61-248 Poznań, Poland

**IMPORTANT! READ CAREFULLY AND KEEP FOR FUTURE REFERENCE****WARNING!**

1. Never leave the child unattended.
2. Ensure that all the locking devices are engaged before use.
3. To avoid injury ensure that the child is kept away when unfolding and folding this product.
4. Do not let the child play with this product.
5. This seat unit is not suitable for children under 6 months.
6. Always use the restraint system.
7. Check that the pram body or seat unit or car seat attachment devices are correctly engaged before use.
8. This product is not suitable for running or skating.
9. The product is suitable for a child weighing up to 22 kg or up to 4 years old (whichever comes first).
10. If you want to take the child out of the stroller or put it in it, make sure the locking mechanism is locked.
11. The maximum allowable load of the basket is 3 kg.
12. Any load attached to the handle and / or on the back of the backrest and / or on the sides of the product will affect the stability of the stroller.
13. Only one child may use the product at a time.
14. Do not use accessories that have not been approved by the manufacturer.

15. Use only replacement parts supplied or recommended by the manufacturer.
16. Do not use the product on stairs.

## **PART DESCRIPTION (FIG. A)**

1. Folding button
2. Sliding folding button
3. Canopy
4. Seat belts
5. Handrail
6. Cover
7. Seat belt buckle
8. Frame
9. Basket
10. Footrest
11. Front wheels
12. Rear wheels
13. Locking mechanism
14. Backrest
15. Backrest adjustment lever
16. Lock
17. Handrail adjustment button

## **THE SET (FIG. B)**

1. Stroller
2. Front wheels
3. Rear wheels
4. Handrail

## **UNFOLDING OF THE STROLLER**

To unfold the stroller, tilt the lock (16, fig. A), grasp the handle, and then dynamically pull the handle upward. The stroller will unfold itself (fig. 1). The correct unfolding of the stroller will be signaled by a click on both sides of the stroller.

## **INSTALLATION AND REMOVAL OF THE FRONT WHEELS**

Insert the pin of the front wheels into the corresponding holes in the frame of the stroller (A, fig. 2). The correct installation will be signaled by a click.

To remove the wheels, press the button (B, fig. 2) and pull them out of the stroller frame.

## **INSTALLATION AND REMOVAL OF THE REAR WHEELS**

Insert the pin of the rear wheels into the corresponding holes in the stroller frame (A, fig. 3). The correct installation will be signaled by a click.

To remove the wheels, press the button (B, fig. 3) and pull them out of the stroller frame in a horizontal direction.

## **FOLDING THE STROLLER**

1. Unfold the seat to the reclining position and fold the canopy.
2. Press the fold button and slide the sliding fold button at the same time (A, fig. 4)
3. Push the handle forward (B, fig. 4) and then down (C, fig. 4). The stroller will fold automatically (D, fig. 4). Fasten the lock and press down on the stroller to make sure it is folded correctly.

## **FOOTREST ADJUSTMENT**

Press the adjustment buttons on either side of the footrest (A, fig. 5), then adjust the footrest to one of the available positions (B, fig. 5).

## **INSTALLATION AND REMOVAL OF THE HANDRAIL**

1. To remove the handrail, press both release buttons (A, fig. 6), then pull out the handrail.
2. To install the railing, insert it into the appropriate holes on the stroller frame (B, fig. 6). The correct installation will be signaled by a click.

## **SEAT BELTS**

1. Connect the upper and lower components of the buckle (fig. 7), and insert the whole into the main buckle (fig. 8). The correct connection will be signaled by a click.
2. Adjust the length of the belts to the child's body using the buckles located on the belts (A, fig. 9).

3. To adjust the belts, remove the buckle through the hole located in the seat and put it in the desired place (B, fig. 9). Make sure the buckles are in the correct, stable position after repositioning.
4. To unbuckle the belts, press the button located in the main buckle (fig. 10).

## SEAT ADJUSTMENT

Note! Do not adjust the seat when there is a baby in the stroller. There are 3 positions available.

1. To unfold the seat to the reclining position, pull the lever on the back of the seat (A, fig. 11).
2. To return to the sitting or semi-reclining position, push the seat forward until you hear a characteristic click (B, fig. 11).

## LOCKING MECHANISM

Note! If you want to take the child out of the stroller or put it in it, make sure the locking mechanism is locked.

Use the locking mechanism only as intended. Incorrect use may result in permanent damage to the product.

1. To lock the front and rear wheels, press the part of the locking mechanism marked in red (A, fig. 12).
2. To unlock, press the part of the parking mechanism marked in green (B, fig. 12). The locking mechanism system used requires alternate operation. Follow the intuitive signage: red – stop, green – go.

## CANOPY ADJUSTMENT

Unfold the canopy and adjust it to the desired position (fig. 13). The correct setting will be signaled by a click.

## CANOPY REMOVAL

To remove the fabric cover, follow the steps below:

1. Remove the rubber hooks located under the seat (fig. 14).
2. Unfasten the hook-and-loop fastener located under the footrest (fig. 15).
3. Slide out the buckles located at the top of the cover from the guides (fig. 16).
4. Remove the rubber hooks located on both sides of the canopy (fig. 17). Remove the iron rod from the stroller frame and from the canopy cover (fig. 18).

5. Pull the cover upward (fig. 19).

## BASKET REMOVAL

To remove the basket, follow the steps below:

1. Unfasten the hook-and-loop fastener (fig. 20) and the metal latches (fig. 21) located on the rear part of the stroller frame.
2. Unfasten the hook-and-loop fastener (fig. 22) and the metal latches (fig. 23) located on the front part of the stroller frame.

## CLEANING AND MAINTENANCE

- Regularly check the condition of the stroller and wheels. Do not use accessories that are not included. Use only original spare parts.
- Upholstery and basket can be hand washed in water at a maximum temperature of 30°C.
- Clean the frame of the stroller with a damp cloth and mild detergents.
- The material cannot be washed in a washing machine, should not be chlorinated, ironed, dry-cleaned or tumble-dried.
- Before reuse, the material should be dry.
- Do not expose the stroller to direct sunlight for too long.
- Do not expose the stroller to salt water, as this may cause rust.

Photos are for reference only, the actual appearance of the products may differ from that shown in the photos.

PL

### Drogi Kliencie!

Jeśli masz jakiegokolwiek uwagi lub pytania do zakupionego produktu, skontaktuj się z nami: [help@lionelo.com](mailto:help@lionelo.com)

### Producent:

BrandLine Group Sp. z o.o.  
A. Kręglewskiego 1, 61-248 Poznań, Polska

# **WAŻNE! PRZECZYTAJ UWAŻNIE I ZACHOWAJ NA PRZYSZŁOŚĆ JAKO ODNIESIENIE OSTRZEŻENIE!**

1. Nigdy nie zostawiaj dziecka bez opieki.
2. Upewnij się przed użyciem, czy wszystkie urządzenia blokujące są włączone.
3. Aby uniknąć obrażeń, upewnij się, czy dziecko jest odsunięte kiedy rozkłada się lub składa niniejszy wyrób.
4. Nie pozwalaj dziecku bawić się tym wyrobem.
5. To siedzisko nie jest odpowiednie dla dzieci w wieku poniżej 6. miesiąca życia.
6. Zawsze używaj systemu zapieć.
7. Sprawdź, czy urządzenia mocujące gondolę lub siedzisko lub fotelik samochodowy są prawidłowo załączone przed użyciem.
8. Niniejszy wyrób nie jest odpowiedni do biegania ani jazdy na rolkach.
9. Produkt jest odpowiedni dla dziecka o masie ciała do 22 kg lub do 4 lat (w zależności od tego, co nastąpi wcześniej).
10. Jeśli chcesz wyciągnąć dziecko z wózka, lub je do niego włożyć, upewnij się że mechanizm postojowy jest zablokowany.
11. Maksymalne dopuszczalne obciążenie kosza wynosi 3 kg.
12. Wszelkie ładunki przymocowane do uchwytu i / lub z tyłu oparcia i / lub po bokach produktu wpłyną na stabilność wózka.
13. Z produktu może korzystać jednocześnie tylko jedno dziecko.
14. Nie należy używać akcesoriów, które nie zostały zatwierdzone przez producenta.
15. Należy używać wyłącznie części zamiennych dostarczonych lub zalecanych przez producenta.
16. Nie używaj produktu na schodach.

## **OPIS CZĘŚCI (RYS. A)**

1. Przycisk składania
2. Przesuwany przycisk składania

3. Daszek
4. Pasy bezpieczeństwa
5. Barierka
6. Poszycie
7. Kłamra pasów bezpieczeństwa
8. Rama
9. Kosz
10. Podnózek
11. Koła przednie
12. Koła tylne
13. Mechanizm postojowy
14. Oparcie
15. Dźwignia regulacji oparcia
16. Blokada
17. Przycisk regulacji barierki

## **ZESTAW (RYS. B)**

1. Wózek
2. Koła przednie
3. Koła tylne
4. Barierka

## **ROZKŁADANIE WÓZKA**

Aby rozłożyć wózek, odchył blokadę (16, rys. A), chwyć rączkę, a następnie dynamicznie pociągnij rączkę ku górze. Wózek rozłoży się samoistnie (rys. 1). Prawidłowe rozłożenie wózka zasygnalizuje kliknięcie po obu stronach wózka.

## **MONTAŻ I DEMONTAŻ KÓŁ PRZEDNICH**

Włóż trzpień kół przednich do odpowiednich otworów w ramie wózka (A, rys. 2). Prawidłowy montaż zasygnalizuje kliknięcie. Aby zdemontować koła, wciśnij przycisk (B, rys. 2) i wyciągnij je z ramy wózka.

## **MONTAŻ I DEMONTAŻ KÓŁ TYLNYCH**

Włóż trzpień kół tylnych do odpowiednich otworów w ramie wózka (A, rys. 3). Prawidłowy montaż zasygnalizuje kliknięcie.

Aby zdemontować koła, wciśnij przycisk (B, rys. 3) i wyciągnij je z ramy wózka w kierunku poziomym.

## **SKŁADANIE WÓZKA**

1. Rozłóż siedzisko do pozycji leżącej i złóż daszek.
2. Wciśnij jednocześnie przycisk składania oraz przesunij przesuwany przycisk składania (A, rys. 4)
3. Pchnij rączkę do przodu (B, rys. 4), a następnie w dół (C, rys. 4). Wózek złożony się automatycznie (D, rys. 4). Zapnij blokadę i dociśnij wózek, aby upewnić się, że został złożony poprawnie.

## **REGULACJA PODNÓŻKA**

Wciśnij przyciski regulacji po obu stronach podnóżka (A, rys. 5), a następnie ustaw podnóżek w jednej z dostępnych pozycji (B, rys. 5).

## **MONTAŻ I DEMONTAŻ BARIERKI**

1. Aby zdemontować barierkę, wciśnij oba przyciski zwalniające (A, rys. 6), a następnie wyciągnij barierkę.
2. Aby zamontować barierkę, włóż ją w odpowiednie otwory na ramie wózka (B, rys. 6). Prawidłowy montaż zasygnalizuje kliknięcie.

## **PASY BEZPIECZEŃSTWA**

1. Połącz górne i dolne elementy zapięcia (rys. 7), a całość włóż do głównej klamry (rys. 8). Poprawne połączenie zasygnalizuje kliknięcie.
2. Dostosuj długość pasów do ciała dziecka za pomocą klamerek znajdujących się na pasach (A, rys. 9).
3. Aby wyregulować pasy, wyjmij sprzączkę przez otwór znajdujący się w siedzisku i przetóż w pożądane miejsce (B, rys. 9). Upewnij się, że klamry po przetozieniu znajdują się w odpowiedniej, stabilnej pozycji.
4. Aby odpiąć pasy, wciśnij przycisk znajdujący się w głównej klamrze (rys. 10).

## **REGULACJA SIEDZISKA**

Uwaga! Nie reguluj siedziska, gdy w wózku znajduje się dziecko. Dostępne są 3 pozycje.

1. Aby rozłożyć siedzisko do pozycji leżącej, pociągnij za dźwignię znajdującą się z tyłu siedziska (A, rys. 11).



2. Aby wrócić do pozycji siedzącej lub półleżącej, pchnij siedzisko do przodu, aż usłyszysz charakterystyczne kliknięcie (B, rys. 11).

## **MECHANIZM POSTOJOWY**

Uwaga! Jeśli chcesz wyciągnąć dziecko z wózka, lub je do niego włożyć, upewnij się że mechanizm postojowy jest zablokowany.

Należy używać mechanizmu postojowego wyłącznie zgodnie z przeznaczeniem. Błędne użytkowanie skutkować może trwałym uszkodzeniem produktu.

1. Aby zablokować koła przednie i tylne, wciśnij część mechanizmu postojowego oznaczoną na czerwono (A, rys. 12).
2. Aby odblokować, wciśnij część mechanizmu postojowego oznaczoną na zielono (B, rys. 12).

Zastosowany system mechanizmu postojowego wymaga obsługi naprzemiennej. Kieruj się intuicyjnym oznakowaniem: czerwony – stop, zielony – jedź.

## **REGULACJA DASZKA**

Rozłóż daszek i ustaw w wybranej pozycji (rys. 13). Prawidłowe ustawienie zasygnalizuje kliknięcie.

## **DEMONTAŻ POSZYCIA**

Aby zdjąć materiałowe poszycie, wykonaj poniższe kroki:

1. Zdejmij gumowe zaczepy znajdujące się pod siedziskiem (rys. 14).
2. Rozepnij rzep znajdujący się pod podnóżkiem (rys. 15).
3. Wysuń z prowadnic kłamry znajdujące się w górnej części poszycia (rys. 16).
4. Zdejmij gumowe zaczepy znajdujące się po obu stronach daszka (rys. 17). Wyjmij żelazny pręt z ramy wózka oraz z poszycia daszka (rys. 18).
5. Pociągnij poszycie ku górze (rys. 19).

## **DEMONTAŻ KOSZA**

Aby zdjąć kosz, wykonaj poniższe kroki:

1. Odepnij rzep (rys. 20) oraz metalowe zatrzaski (rys. 21) znajdujące się w tylnej części ramy wózka.
2. Odepnij rzepy (rys. 22) oraz metalowe zatrzaski (rys. 23) znajdujące się w przedniej części ramy wózka.

## CZYSZCZENIE I KONSERWACJA

- Regularnie sprawdzaj stan wózka oraz kół. Nie używaj akcesoriów, które nie są dołączone do zestawu. Używaj wyłącznie oryginalnych części zamiennych.
- Tapicerkę oraz kosz można prać ręcznie w wodzie o maksymalnej temperaturze 30°C.
- Ramę wózka należy czyścić z użyciem wilgotnej ściereczki i delikatnych środków czyszczących.
- Materiału nie można prać w pralce, nie należy chlorować, prasować, czyścić chemicznie oraz suszyć w suszarce.
- Przed ponownym użyciem, materiał powinien być suchy.
- Nie wystawiaj wózka na zbyt długie bezpośrednie działanie promieni słonecznych.
- Nie narażaj wózka na kontakt ze słoną wodą, gdyż może to spowodować powstawanie rdzy.

Zdjęcia mają charakter poglądowy, rzeczywisty wygląd produktów może się różnić od prezentowanego na zdjęciach.

## DE

### Sehr geehrter Kunde!

Wenn Sie Anmerkungen oder Fragen zu dem von Ihnen gekauften Produkt haben, kontaktieren Sie uns bitte unter: [help@lionelo.com](mailto:help@lionelo.com).

### Produzent:

BrandLine Group Sp. z o.o.  
A. Kręglewskiego 1, 61-248 Poznań, Polen

## WICHTIG! BITTE SORGFÄLTIG LESEN UND FÜR SPÄTERES NACHLESEN UNBEDINGT AUFBEWAHREN WARNUNG!

1. Lassen Sie das Kind nie unbeaufsichtigt.

2. Vergewissern Sie sich vor Gebrauch, dass alle Verriegelungen eingerastet sind.
3. Vergewissern Sie sich, dass das Kind beim Aufklappen und Zusammenklappen des Wagens außer Reichweite ist, um Verletzungen zu vermeiden.
4. Lassen Sie das Kind nicht mit dem Produkt spielen.
5. Diese Sitzeinheit ist für Kinder unter 6 Monaten nicht geeignet.
6. Verwenden Sie immer das Rückhaltesystem.
7. Vergewissern Sie sich vor der Verwendung, dass der Kinderwagenaufsatz oder der Sitzeinheit oder die Befestigungselemente des Autositzes korrekt eingerastet sind.
8. Dieses Produkt ist nicht zum Joggen oder Skaten geeignet.
9. Das Produkt ist für ein Kind mit einem Gewicht von bis zu 22 kg oder bis zu 4 Jahren (je nachdem, was zuerst eintritt) geeignet.
10. Wenn Sie Ihr Kind aus dem Kinderwagen herausnehmen oder hineinsetzen möchten, vergewissern Sie sich, dass der Parkmechanismus verriegelt ist.
11. Die maximal zulässige Belastung für den Korb beträgt 3 kg.
12. Alle Lasten, die am Griff und/oder an der Rückenlehne und/oder an den Seiten des Produkts angebracht sind, beeinträchtigen die Stabilität des Kinderwagens.
13. Das Produkt kann immer nur von einem Kind gleichzeitig benutzt werden.
14. Verwenden Sie kein Zubehör, das nicht vom Hersteller genehmigt wurde.
15. Verwenden Sie nur Ersatzteile, die vom Hersteller geliefert oder empfohlen werden.
16. Verwenden Sie das Produkt nicht auf Treppen.

## **BESCHREIBUNG DER TEILE (ABB. A)**

1. Knopf für die Klappfunktion
2. Schiebeknopf zum Einklappen
3. Verdeck
4. Sicherheitsgurt

5. Bügel
6. Bezug
7. Gurtschnalle
8. Rahmen
9. Korb
10. Fußstütze
11. Vorderräder
12. Hinterräder
13. Parkmechanismus
14. Rückenlehne
15. Hebel zur Einstellung der Rückenlehne
16. Blockade
17. Taste zur Einstellung des Schutzbügels

## **SET (ABB. B)**

1. Kinderwagen
2. Vorderräder
3. Hinterräder
4. Schutzbügel

## **AUFKLAPPEN DES KINDERWAGENS**

Um den Kinderwagen aufzuklappen, kippen Sie den Verriegelungsmechanismus (16, Abb. A), greifen Sie den Griff und ziehen Sie ihn dann dynamisch nach oben. Der Kinderwagen entfaltet sich von selbst (Abb. 1). Das korrekte Aufklappen des Kinderwagens wird durch ein Klicken auf beiden Seiten des Wagens signalisiert.

## **MONTAGE UND DEMONTAGE DER VORDERRÄDER**

Stecken Sie den Schaft der Vorderräder in die entsprechenden Löcher im Rahmen des Kinderwagens (A, Abb. 2). Die korrekte Montage wird durch ein Klicken signalisiert.

Um die Räder abzunehmen, drücken Sie den Knopf (B, Abb. 2) und ziehen Sie sie aus dem Rahmen des Kinderwagens heraus.

## **MONTAGE UND DEMONTAGE DER HINTERRÄDER**

Stecken Sie den Schaft der Hinterräder in die entsprechenden Löcher im Rahmen

des Kinderwagens (A, Abb. 3). Die korrekte Montage wird durch ein Klicken signalisiert.

Um die Räder abzunehmen, drücken Sie den Knopf (B, Abb. 3) und ziehen Sie sie in horizontaler Richtung aus dem Rahmen des Rollstuhls.

## **ZUSAMMENKLAPPEN DES KINDERWAGENS**

1. Klappen Sie den Sitz in die Liegeposition und klappen Sie das Verdeck herunter.
2. Drücken Sie gleichzeitig den Klappknopf und den Schiebe-Klappknopf (A, Abb. 4).
3. Drücken Sie den Griff nach vorne (B, Abb. 4) und dann nach unten (C, Abb. 4). Der Kinderwagen klappt automatisch zusammen (D, Abb. 4). Schließen Sie den Verriegelungsmechanismus und drücken Sie den Kinderwagen nach unten, um sicherzustellen, dass er richtig zusammengeklappt ist.

## **EINSTELLUNG DER FUSSTÜTZE**

Drücken Sie die Verstellknöpfe auf beiden Seiten der Fußstütze (A, Abb. 5) und stellen Sie die Fußstütze dann auf eine der verfügbaren Positionen ein (B, Abb. 5).

## **MONTAGE UND DEMONTAGE DES SCHUTZBÜGELS**

1. Um den Schutzbügel zu entfernen, drücken Sie beide Entriegelungsknöpfe (A, Abb. 6) und ziehen Sie dann den Schutzbügel heraus.
2. Um den Schutzbügel zu montieren, stecken Sie es in die entsprechenden Löcher am Rahmen des Kinderwagens (B, Abb. 6). Die korrekte Installation wird durch ein Klicken signalisiert.

## **SICHERHEITSGURT**

1. Verbinden Sie die oberen und unteren Teile der Schnalle (Abb. 7) und stecken Sie das Ganze in die Hauptschnalle (Abb. 8). Ein Klicken signalisiert die korrekte Verbindung.
2. Passen Sie die Länge der Gurte mit Hilfe der Schnallen an den Gurten (A, Abb. 9) an den Körper des Kindes an.
3. Um die Gurte einzustellen, entfernen Sie die Schnalle durch das Loch im Sitz und bringen Sie sie in die gewünschte Position (B, Abb. 9). Vergewissern Sie

sich, dass die Schnallen nach der Neueinstellung in der richtigen, stabilen Position sind.

- Um die Gurte zu lösen, drücken Sie den Knopf an der Hauptschnalle (Abb. 10).

## **SITZEINSTELLUNG**

Hinweis: Verstellen Sie den Sitz nicht, wenn sich ein Baby im Kinderwagen befindet. Es sind 3 Positionen verfügbar.

- Um den Sitz in die Liegeposition zu bringen, ziehen Sie den Hebel an der Rückseite des Sitzes (A, Abb. 11).
- Um in die Sitz- oder Halbliegeposition zurückzukehren, drücken Sie den Sitz nach vorne, bis Sie das charakteristische Klicken hören (B, Abb. 11).

## **PARKMECHANISMUS**

Achtung! Wenn Sie Ihr Kind aus dem Kinderwagen herausnehmen oder hineinsetzen möchten, vergewissern Sie sich, dass der Parkmechanismus verriegelt ist.

Verwenden Sie den Parkmechanismus nur für den vorgesehenen Zweck. Eine unsachgemäße Verwendung kann zu einer dauerhaften Beschädigung des Produkts führen.

- Um die Vorder- und Hinterräder zu blockieren, drücken Sie auf den rot markierten Teil des Parkmechanismus (A, Abb. 12).
- Drücken Sie zum Entriegeln auf den grün markierten Teil des Parkmechanismus (B, Abb. 12).

Das verwendete Parksysteem erfordert eine abwechselnde Bedienung. Folgen Sie der intuitiven Beschilderung: Rot - Stopp, Grün - Los.

## **EINSTELLUNG DES VERDECKS**

Klappen Sie das Verdeck auf und bringen Sie es in die gewünschte Position (Abb. 13). Die korrekte Positionierung wird durch ein Klicken signalisiert.

## **ENTFERNUNG DES BEZUGS**

Um den Bezug zu entfernen, gehen Sie wie folgt vor:

- Entfernen Sie die Gummiklammern, die sich unter dem Sitz befinden (Abb. 14).
- Lösen Sie den Klettverschluss, der sich unter der Fußstütze befindet (Abb. 15).
- Ziehen Sie die Halterungen oben am Bezug aus den Führungen heraus (Abb. 16).

4. Entfernen Sie die Gummiklammern auf beiden Seiten des Verdecks (Abb. 17). Entfernen Sie die Eisenstange vom Rahmen des Kinderwagens und vom Bezug des Verdecks (Abb. 18).
5. Ziehen Sie den Bezug nach oben (Abb. 19).

## ENTFERNEN DES KORBS

Um den Korb zu entfernen, folgen Sie den folgenden Schritten:

1. Lösen Sie den Klettverschluss (Abb. 20) und die Metallklammern (Abb. 21) auf der Rückseite des Rahmens des Kinderwagens.
2. Lösen Sie den Klettverschluss (Abb. 22) und die Metallklammern (Abb. 23) an der Vorderseite des Kinderwagenrahmens.

## REINIGUNG UND PFLEGE

- Überprüfen Sie den Zustand des Kinderwagens und der Räder regelmäßig. Verwenden Sie kein Zubehör, das nicht im Lieferumfang enthalten ist. Verwenden Sie nur Original-Ersatzteile.
- Der Bezug und der Korb können mit der Hand bei einer Wassertemperatur von maximal 30°C gewaschen werden.
- Der Rahmen des Kinderwagens sollte mit einem feuchten Tuch und milden Reinigungsmitteln gereinigt werden.
- Das Material ist nicht maschinenwaschbar, sollte nicht gechlort, gebügelt, chemisch gereinigt oder im Wäschetrockner getrocknet werden.
- Vor der Wiederverwendung sollte das Material trocken sein.
- Setzen Sie den Kinderwagen nicht zu lange dem direkten Sonnenlicht aus.
- Setzen Sie den Kinderwagen keinem Salzwasser aus, da dies zu Rostbildung führen kann.

Die Fotos dienen nur zur Veranschaulichung. Das tatsächliche Aussehen der Produkte kann von den Abbildungen abweichen.

**Уважаемый Клиент!**

В случае появления вопросов или комментариев к продукту, который Вы приобрели, пожалуйста свяжитесь с нами: [help@lionelo.com](mailto:help@lionelo.com).

**Производитель:**

ТОО «BrandLine Group»

А.Кренглевского 1, 61-248 Познань, Польша

## **ВАЖНО! ВНИМАТЕЛЬНО ПРОЧИТАЙТЕ И СОХРАНИТЕ ДЛЯ ДАЛЬНЕЙШЕГО ИСПОЛЬЗОВАНИЯ! ПРЕДУПРЕЖДЕНИЕ!**

1. Никогда не оставляйте ребенка без присмотра.
2. Перед использованием убедитесь, что все запирающие устройства включены.
3. Во избежание травм следите за тем, чтобы ребенок не находился при раскладывании или складывании этого изделия.
4. Не позволяйте детям играть с этим изделием.
5. Этот продукт не подходит для детей младше 6 месяцев.
6. Всегда используйте систему крепления.
7. Перед использованием убедитесь, что люлька, сиденье или устройства крепления автокресла правильно закреплены.
8. Этот продукт не подходит для бега или катания на роликах.
9. Изделие подходит для ребенка весом до 22 кг или до 4 лет (в зависимости от того, что наступит раньше).
10. Если вы хотите вытащить ребенка из коляски или посадить его в нее, убедитесь, что парковочный механизм заблокирован.
11. Максимально допустимая нагрузка на корзину 3 кг.



12. Любые нагрузки, прикрепленные к ручке и/или задней части спинки и/или боковым сторонам коляски, повлияют на устойчивость коляски.
13. Продуктом может пользоваться только один ребенок.
14. Не используйте аксессуары, не одобренные производителем.
15. Используйте только запасные части, поставляемые или рекомендованные производителем.
16. Не используйте изделие на лестнице.

## **ОПИСАНИЕ ЧАСТЕЙ (РИС. А)**

1. Кнопка складывания
2. Скользящая кнопка складывания
3. Козырек
4. Ремни безопасности
5. Барьер
6. Обшивка
7. Пряжка ремня безопасности
8. Рамка
9. Корзина
10. Подножка
11. Передние колеса
12. Задние колеса
13. Парковочный механизм
14. Спинка
15. Рычаг регулировки спинки
16. Замок
17. Кнопка регулировки барьера

## **КОМПЛЕКТ (РИС. В)**

1. Прогулочная коляска
2. Передние колеса
3. Задние колеса
4. Барьер

## **РАСКЛАДЫВАНИЕ КОЛЯСКИ**

Чтобы разложить коляску, откройте замок (16, рис. А), возьмитесь за ручку и резко потяните ручку вверх. Коляска раскладывается автоматически (рис. 1). О правильном раскладывании коляски сигнализирует щелчок с обеих сторон коляски.

## **СБОРКА И СНЯТИЕ ПЕРЕДНИХ КОЛЕС**

Вставьте штифт передних колес в соответствующие отверстия в раме коляски (А, рис. 2). О правильной установке будет свидетельствовать щелчок.

Чтобы снять колеса, нажмите кнопку (В, рис. 2) и вытащите их из рамы коляски.

## **МОНТАЖ И СНЯТИЕ ЗАДНИХ КОЛЕС**

Вставьте штифт задних колес в соответствующие отверстия в раме коляски (А, рис. 3). О правильной установке будет свидетельствовать щелчок.

Чтобы снять колеса, нажмите кнопку (В, рис. 3) и вытащите их из рамы коляски в горизонтальном направлении.

## **СКЛАДЫВАНИЕ КОЛЯСКИ**

1. Сложите сиденье в лежачее положение и сложите козырек.
2. Одновременно нажмите кнопку складывания и переместите скользящую кнопку складывания (А, рис. 4).
3. Толкните ручку вперед (В, рис. 4), а затем вниз (С, рис. 4). Коляска автоматически сложится (D, рис. 4). Закройте замок и нажмите на коляску, чтобы убедиться, что она правильно сложена.

## **РЕГУЛИРОВКА ПОДНОЖКИ**

Нажмите кнопки регулировки с обеих сторон подставки для ног (А, рис. 5), а затем установите подставку для ног в одно из доступных положений (В, рис. 5).

## **СБОРКА И ДЕМОНТАЖ БАРЬЕРА**

1. Чтобы снять барьер, нажмите обе кнопки фиксатора (А, рис. 6), а затем вытяните ограждение.
2. Чтобы установить барьер, вставьте его в соответствующие отверстия на раме коляски (В, рис. 6). О правильной установке будет свидетельствовать щелчок.

## РЕМНИ БЕЗОПАСНОСТИ

1. Соедините верхний и нижний элементы застежки (рис. 7) и вставьте все в основную пряжку (рис. 8). О правильном подключении будет сигнализировать щелчок.
2. Отрегулируйте длину лямок по телу ребенка с помощью пряжек на лямках (А, рис. 9).
3. Чтобы отрегулировать ремни, снимите пряжку через отверстие в сиденье и переместите ее в нужное место (В, рис. 9). Убедитесь, что пряжки находятся в правильном, устойчивом положении после их перемещения.
4. Чтобы расстегнуть ремни, нажмите кнопку, расположенную в основной пряжке (рис. 10).

## РЕГУЛИРОВКА СИДЕНЬЯ

Внимание! Не регулируйте сиденье, когда ребенок находится в коляске. Существует 3 варианта положения.

1. Чтобы откинуть сиденье в лежачее положение, потяните за рычаг на спинке сиденья (А, рис. 11).
2. Чтобы вернуться в сидячее или полулежачее положение, сдвиньте сиденье вперед до щелчка (В, рис. 11).

## ПАРКОВОЧНЫЙ МЕХАНИЗМ

Внимание! Если вы хотите вытащить ребенка из коляски или посадить его в нее, убедитесь, что парковочный механизм заблокирован.

Используйте парковочный механизм только по назначению. Неправильное использование может привести к необратимому повреждению изделия.

1. Чтобы заблокировать передние и задние колеса, нажмите на часть парковочного механизма, отмеченную красным (А, рис. 12).
2. Чтобы разблокировать, нажмите на часть парковочного механизма, отмеченную зеленым цветом (В, рис. 12).

Применяемая система парковочного механизма требует попеременной работы. Следуйте интуитивным указателям: красный — стоп, зеленый — идите.

## РЕГУЛИРОВКА КОЗЫРЬКА

Разверните козырек и установите его в нужное положение (рис. 13). Правильная настройка будет означать щелчок.

## **СНЯТИЕ ЧЕХЛА**

Чтобы снять тканевый чехол, выполните следующие действия:

1. Снимите резиновые крючки под сиденьем (рис. 14).
2. Расстегните липучку, расположенную под подставкой для ног (рис. 15).
3. Снимите с направляющих пряжки, расположенные в верхней части чехла (рис. 16).
4. Снимите резиновые фиксаторы с обеих сторон козырька (рис. 17). Снимите железную перекладину с рамы коляски и с навеса (рис. 18).
5. Потяните чехол вверх (рис. 19).

## **РАЗБОРКА КОРЗИНЫ**

Чтобы удалить корзину, выполните следующие действия:

1. Расстегните липучку (рис. 20) и металлические защелки (рис. 21), расположенные на задней части рамы коляски.
2. Расстегните застежки-липучки (рис. 22) и металлические защелки (рис. 23), расположенные в передней части рамы коляски.

## **ЧИСТКА И ОБСЛУЖИВАНИЕ**

- Регулярно проверяйте состояние коляски и колес. Не используйте аксессуары, не входящие в комплект. Используйте только оригинальные запасные части.
- Обивку и корзину можно стирать вручную в воде при максимальной температуре 30°C.
- Очищайте раму коляски влажной тканью и мягкими моющими средствами.
- Материал нельзя стирать в стиральной машине, нельзя хлорировать, гладить, подвергать химической чистке или сушить в сушилке.
- Перед повторным использованием материал должен быть сухим.
- Не подвергайте коляску воздействию прямых солнечных лучей слишком долго.
- Не подвергайте коляску воздействию соленой воды, так как это может вызвать ржавчину.

Фотографии носят ознакомительный характер, реальный вид товара может отличаться от представленного на фотографиях.

**Egregio cliente!**

Se hai commenti o domande sul prodotto che hai acquistato, ti preghiamo di contattarci all'indirizzo: **help@lionelo.com**.

**Produttore:**

BrandLine Group Sp. z o.o.

A. Kręglewskiego 1, 61-248 Poznań, Polonia

## **IMPORTANTE! IMPORTANTE – LEGGERE ATTENTAMENTE E CONSERVARE PER FUTURO RIFERIMENTO ATTENZIONE!**

1. Non lasciare mai il bambino incustodito.
2. Prima dell'uso assicurarsi che tutti i meccanismi di bloccaggio siano correttamente agganciati.
3. Per evitare lesioni o ferimenti assicurarsi che il bambino sia a debita distanza durante le operazioni di apertura e chiusura del prodotto.
4. Non lasciare che il bambino giochi con questo prodotto.
5. Questa seduta non è adatta per bambini di età inferiore a 6 mesi.
6. Utilizzare sempre il sistema di ritenuta.
7. Prima dell'uso controllare che i meccanismi di aggancio della seduta, della navicella o del seggiolino auto siano correttamente agganciati.
8. Questo prodotto non è adatto per correre o pattinare.
9. Il prodotto è adatto per bambini di peso fino a 22 kg o fino a 4 anni (a seconda di quale criterio venga raggiunto per primo).
10. Se si desidera tirare fuori il bambino dal passeggino o inserirlo all'interno, assicurarsi che il meccanismo del freno di stazionamento sia bloccato.
11. Il carico di lavoro massimo ammissibile per il cesto è di 3 kg.

12. Eventuali carichi fissati sul maniglione e/o sul retro dello schienale e/o sui lati del prodotto influiranno sulla stabilità del passeggino.
13. Il prodotto può essere utilizzato esclusivamente da parte di un bambino alla volta.
14. Non utilizzare accessori non autorizzati dal produttore.
15. Utilizzare esclusivamente ricambi forniti o raccomandati dal produttore.
16. Non utilizzare il prodotto su rampe di scale.

## **DESCRIZIONE DEI COMPONENTI (FIG. A)**

1. Pulsante di chiusura
2. Pulsante scorrevole di chiusura
3. Tettuccio
4. Cinture di sicurezza
5. Barriera
6. Rivestimento
7. Fibbia delle cinture di sicurezza
8. Telaio
9. Cesto
10. Poggiapiedi
11. Ruote anteriori
12. Ruote posteriori
13. Meccanismo di stazionamento
14. Schienale
15. Leva di regolazione dello schienale
16. Blocco
17. Pulsante di regolazione della barriera

## **SET (FIG. B)**

1. Passeggino
2. Ruote anteriori
3. Ruote posteriori
4. Barriera

## **APERTURA DEL PASSEGGINO**

Per aprire il passeggino, inclinare il sistema di blocco (16, fig. A), afferrare il maniglione, quindi tirare dinamicamente il maniglione verso l'alto. Il passeggino si aprirà da solo (fig. 1). La corretta apertura del passeggino verrà segnalata da un clic su entrambi i lati del passeggino.

## **MONTAGGIO E SMONTAGGIO DELLE RUOTE ANTERIORI**

Inserire l'asse delle ruote anteriori negli appositi fori nel telaio del passeggino (A, fig. 2). L'assemblaggio corretto verrà segnalato mediante uno scatto.

Per rimuovere le ruote, premere il pulsante (B, fig. 2) e scollegarle dal telaio del passeggino.

## **MONTAGGIO E SMONTAGGIO DELLE RUOTE POSTERIORI**

Inserire l'asse delle ruote posteriori negli appositi fori nel telaio del passeggino (A, fig. 3). L'assemblaggio corretto verrà segnalato mediante uno scatto.

Per rimuovere le ruote, premere il pulsante (B, fig. 3) e rimuoverle orizzontalmente dal telaio del passeggino.

## **CHIUSURA DEL PASSEGGINO**

1. Aprire il sedile in posizione sdraiata e piegare il tettuccio.
2. Premere il pulsante di chiusura e spostare contemporaneamente il pulsante scorrevole di chiusura (A, fig. 4)
3. Spingere il maniglione in avanti (B, fig. 4), quindi verso il basso (C, fig. 4). Il passeggino si chiuderà automaticamente (D, fig. 4). Chiudere il sistema di blocco e premere sul passeggino per assicurarsi che sia stato chiuso correttamente.

## **REGOLAZIONE DEL POGGIAPIEDI**

Premere i pulsanti di regolazione su entrambi i lati del poggiatesta (A, fig. 5), quindi posizionare il poggiatesta in una delle posizioni disponibili (B, fig. 5).

## **INSTALLAZIONE E SMONTAGGIO DELLA BARRIERA**

1. Per rimuovere la barriera, premere entrambi i pulsanti di rilascio (A, fig. 6), quindi estrarre la barriera.
2. Per montare la barriera, inserirla negli appositi fori sul telaio del passeggino (B, fig. 6). L'assemblaggio corretto verrà segnalato mediante uno scatto.

## CINTURE DI SICUREZZA

1. Collegare l'elemento di fissaggio superiore e inferiore (fig. 7) e inserire il tutto nella fibbia principale (fig. 8). L'inserimento corretto verrà segnalato mediante uno scatto.
2. Adattare la lunghezza delle cinture al corpo del bambino, usando le fibbie presenti sulle cinture (A, fig. 9).
3. Per regolare le cinture, rimuovere la fibbia attraverso il foro presente nel sedile e spostarla nel punto desiderato (B, fig. 9). Assicurarsi che le fibbie siano in una posizione adatta e stabile dopo essere state regolate.
4. Per slacciare le cinture, premere il pulsante nella fibbia principale (fig. 10).

## REGOLAZIONE DEL SEDILE

Attenzione! Non regolare il sedile quando il bambino si trova nel passeggino. Sono disponibili 3 posizioni:

1. Per aprire il sedile in posizione supina, tirare la leva presente nella parte posteriore del sedile (A, fig. 11).
2. Per tornare alla posizione seduta o semi-reclinata, spingere il sedile in avanti fino ad avvertire un clic caratteristico (B, fig. 11).

## MECCANISMO DI PARCHEGGIO

Attenzione! Se si desidera tirare fuori il bambino dal passeggino o inserirlo all'interno, assicurarsi che il meccanismo del freno di stazionamento sia bloccato. Utilizzare il meccanismo di stazionamento solo in modo conforme alla destinazione d'uso. Un uso improprio può causare danni permanenti al prodotto.

1. Per bloccare le ruote anteriori e posteriori, premere la parte del meccanismo di parcheggio contrassegnata in rosso (A, fig. 12).
2. Per sbloccarle, premere la parte del meccanismo di parcheggio contrassegnata in verde (B, fig. 12).

Il meccanismo di stazionamento utilizzato richiede un funzionamento alternato. Seguire la segnaletica intuitiva: rosso – stop, verde – marcia.

## REGOLAZIONE DEL TETTuccio

Aprire il tettuccio e posizionarlo nella posizione desiderata (fig. 13). L'inserimento corretto verrà segnalato mediante uno scatto.



## SMONTAGGIO DEL RIVESTIMENTO

Per rimuovere il rivestimento in tessuto, attenersi alla seguente procedura:

1. Rimuovere i ganci di gomma situati sotto il sedile (fig. 14).
2. Sganciare il velcro sotto il poggiatesta (fig. 15).
3. Far scorrere dalle guide le fibbie presenti nella parte superiore del rivestimento (fig. 16).
4. Rimuovere i ganci di gomma su entrambi i lati del tettuccio (fig. 17). Rimuovere l'asta di ferro dal telaio del passeggero e dal rivestimento del tettuccio (fig. 18).
5. Tirare il rivestimento verso l'alto (fig. 19).

## SMONTAGGIO DEL CESTO

Per rimuovere il cesto, attenersi alla seguente procedura:

1. Staccare il velcro (fig. 20) e le clip metalliche (fig. 21) situate sul retro del telaio del passeggero.
2. Staccare il velcro (fig. 22) e le clip metalliche (fig. 23) situate nella parte anteriore del telaio del passeggero.

## PULIZIA E MANUTENZIONE

- Controllare regolarmente le condizioni del passeggero e delle ruote. Non utilizzare accessori non inclusi nel set. Utilizzare esclusivamente ricambi originali.
- Il rivestimento e il cesto possono essere lavati a mano in acqua ad una temperatura massima di 30°C.
- Il telaio del passeggero può essere pulito con un panno umido e detersivi delicati.
- Il materiale non è lavabile in lavatrice, non deve essere candeggiato, stirato, lavato a secco o asciugato in un'asciugatrice.
- Prima del riutilizzo, il materiale deve essere asciutto.
- Il passeggero non deve essere esposto alla luce solare diretta.
- Non esporre il passeggero all'acqua salata, in quanto ciò potrebbe causare la formazione di ruggine.

Le immagini hanno carattere illustrativo, l'aspetto reale dei prodotti può differire da quello presentato nelle immagini.

**Cher Client!**

Si vous avez des commentaires ou des questions sur le produit que vous avez acheté, veuillez nous contacter : [help@lionelo.com](mailto:help@lionelo.com).

**Fabricant:**

BrandLine Group Sp. z o.o.

A. Kręglewskiego 1, 61-248 Poznań, Pologne

## **IMPORTANT ! A LIRE ATTENTIVEMENT ET A CONSERVER POUR REFERENCE ULTERIEURE AVERTISSEMENT !**

1. Ne jamais laisser un enfant sans surveillance.
2. S'assurer que tous les dispositifs de verrouillage sont enclenchés avant utilisation.
3. Pour éviter toute blessure, maintenir l'enfant à l'écart lors du dépliage et du pliage du produit.
4. Ne pas laisser un enfant jouer avec ce produit.
5. Ce siège ne convient pas à des enfants de moins de 6 mois.
6. Toujours utiliser le système de retenue.
7. Vérifier que les dispositifs de fixation de la nacelle, du siège ou du siège-auto sont correctement enclenchés avant utilisation.
8. Ce produit ne convient pas pour faire du jogging ou des promenades en rollers.
9. Le produit convient à un enfant pesant jusqu'à 22 kg ou jusqu'à 4 ans (selon la première éventualité).
10. Si vous voulez sortir votre enfant de la poussette ou l'y installer, assurez-vous que le frein à pied est verrouillé.
11. La charge maximale autorisée pour le panier est de 3 kg.
12. Toute charge attachée à la poignée et/ou au dossier et/ou aux côtés du produit affectera la stabilité de la poussette.
13. Le produit ne peut être utilisé que par un seul enfant à la fois.
14. N'utilisez pas d'accessoires qui n'ont pas été approuvés par

le fabricant.

15. N'utilisez que des pièces de rechange fournies ou recommandées par le fabricant.
16. N'utilisez pas le produit dans les escaliers.

## **DESCRIPTION DES PIÈCES (FIG. A)**

1. Bouton de pliage
2. Bouton de pliage coulissant
3. Auvent
4. Ceintures de sécurité
5. Arceau
6. Revêtement
7. Boucle de la ceinture de sécurité
8. Cadre
9. Panier
10. Repose-pieds
11. Roues avant
12. Roues arrière
13. Frein à pied
14. Dossier
15. Levier de réglage du dossier
16. Mécanisme de verrouillage
17. Bouton de réglage de l'arceau

## **KIT (FIG. B)**

1. Poussette
2. Roues avant
3. Roues arrière
4. Arceau

## **DÉPLIAGE DE LA POUSSETTE**

Pour déplier la poussette, inclinez le mécanisme de verrouillage (16, fig. A), saisissez la poignée et tirez-la dynamiquement vers le haut. La poussette se déplie de elle-même (Fig. 1). Le dépliage correct de la poussette est signalé par un clic sur les deux côtés de la poussette.

## **MONTAGE ET DÉMONTAGE DES ROUES AVANT**

Insérez la tige des roues avant dans les trous correspondants du cadre de la poussette (A, fig. 2). Le montage correct est signalé par un clic.

Pour retirer les roues, appuyez sur le bouton (B, fig. 2) et tirez-les hors du cadre de la poussette.

## **MONTAGE ET DÉMONTAGE DES ROUES ARRIÈRE**

Insérez la tige des roues arrière dans les trous correspondants du cadre de la poussette (A, fig. 3). Le montage correct est signalé par un clic.

Pour retirer les roues, appuyez sur le bouton (B, fig. 3) et tirez-les hors du cadre de la poussette dans le sens horizontal.

## **PLIAGE DE LA POUSSETTE**

1. Dépliez l'assise en position allongée et rabattez l'auvent.
2. Appuyez simultanément sur le bouton de pliage et le bouton de pliage coulissant (A, Fig. 4)
3. Poussez la poignée vers l'avant (B, fig. 4) puis vers le bas (C, fig. 4). La poussette se replie automatiquement (D, fig. 4). Attachez le mécanisme de verrouillage et serrez la poussette pour vous assurer qu'elle est correctement pliée.

## **RÉGLAGE DU REPOSE-PIEDS**

Appuyez sur les boutons de réglage situés de part et d'autre du repose-pieds (A, fig. 5), puis réglez le repose-pieds sur l'une des positions disponibles (B, fig. 5).

## **MONTAGE ET DÉMONTAGE DE L'ARCEAU**

1. Pour retirer l'arceau, appuyez sur les deux boutons de déverrouillage (A, fig. 6), puis tirez sur l'arceau.
2. Pour monter l'arceau, insérez-le dans les trous correspondants sur le cadre de la poussette (B, fig. 6). Le montage correct est signalé par un clic.

## **CEINTURES DE SÉCURITÉ**

1. Reliez les éléments de fixation supérieur et inférieur (fig. 7) et insérez l'ensemble dans la boucle principale (fig. 8). Une connexion correcte est signalée par un clic.
2. Ajustez la longueur des ceintures au corps de l'enfant à l'aide des boucles

situées sur les ceintures (A, fig. 9).

3. Pour régler les ceintures, retirez la boucle par le trou de l'assise et placez-la dans la position souhaitée (B, fig. 9). Assurez-vous que les boucles sont dans une position correcte et stable après la translation.
4. Pour détacher les ceintures, appuyez sur le bouton de la boucle principale (fig. 10).

## RÉGLAGE DE L'ASSISE

Attention ! Ne réglez pas l'assise lorsqu'un enfant se trouve dans la poussette. Trois positions sont disponibles.

1. Pour déplier l'assise en position allongée, tirez sur le levier situé à l'arrière de l'assise (A, fig. 11).
2. Pour revenir à la position assise ou semi-inclinée, poussez l'assise vers l'avant jusqu'à ce que vous entendiez le déclic caractéristique (B, fig. 11).

## FREIN À PIED

Attention ! Si vous voulez sortir votre enfant de la poussette ou l'y installer, assurez-vous que le frein à pied est verrouillé.

N'utilisez le frein à pied que dans le but pour lequel il a été conçu. Une utilisation incorrecte peut entraîner des dommages permanents au produit.

1. Pour verrouiller les roues avant et arrière, appuyez sur la partie du frein à pied marquée en rouge (A, fig. 12).
2. Pour déverrouiller, appuyez sur la partie du frein à pied marquée en vert (B, fig. 12).

Le frein à pied utilisé nécessite un fonctionnement alternatif. Suivez la signalisation intuitive : rouge – arrêt, vert – départ.

## RÉGLAGE DE L'AUVENT

Dépliez l'auvent et placez-le dans la position souhaitée (fig. 13). Le réglage correct est signalé par un clic.

## ENLÈVEMENT DU REVÊTEMENT

Pour retirer le revêtement en tissu, procédez comme suit :

1. Retirez les clips en caoutchouc situés sous l'assise (fig. 14).
2. Détachez la fermeture velcro située sous le repose-pieds (fig. 15).

3. Retirez les attaches situées en haut du couvercle des guides en les faisant glisser (fig. 16).
4. Retirez les clips en caoutchouc situés de part et d'autre de l'auvent (fig. 17). Retirez la barre de fer du cadre de la poussette et du revêtement de l'auvent (fig. 18).
5. Tirez le revêtement vers le haut (fig. 19).

## DÉMONTAGE DU PANIER

Pour retirer le panier, procédez comme suit :

1. Détachez la fermeture velcro (fig. 20) et les boucles en métal (fig. 21) situées à l'arrière du cadre de la poussette.
2. Détachez les fermetures velcro (fig. 22) et les boucles en métal (fig. 23) situées à l'avant du cadre de la poussette.

## NETTOYAGE ET ENTRETIEN

- Vérifiez régulièrement l'état de la poussette et des roues. N'utilisez pas d'accessoires qui ne sont pas inclus dans le kit. N'utilisez que des pièces de rechange d'origine.
- Le revêtement et le panier peuvent être lavés à la main dans de l'eau à une température maximale de 30 °C.
- Le cadre de la poussette doit être nettoyé à l'aide d'un chiffon humide et de produits de nettoyage doux.
- Le matériau n'est pas lavable en machine et ne doit pas être chloré, repassé, nettoyé à sec ou séché en tambour.
- Avant d'être réutilisé, le matériau doit être sec.
- N'exposez pas la poussette à la lumière directe du soleil pendant trop longtemps.
- N'exposez pas la poussette à l'eau salée, car cela peut entraîner la formation de rouille.

Les photos sont fournies à titre d'illustration uniquement, l'apparence réelle des produits peut différer de celle montrée dans les images.

**Estimado Cliente:**

Si tiene algún comentario o pregunta sobre el producto comprado, póngase en contacto con nosotros: [help@lionelo.com](mailto:help@lionelo.com).

**Fabricante:**

BrandLine Group Sp. z o.o.

A. Kręglewskiego 1, 61-248 Poznań, Polonia

## **¡IMPORTANTE! LEER DETENIDAMENTE Y MANTENERLAS PARA FUTURAS CONSULTAS**

### **¡ADVERTENCIA!**

1. No dejar nunca al niño desatendido
2. Asegurarse de que todos los dispositivos de cierre están engranados antes del uso.
3. Para evitar lesiones, asegúrese de que el niño se mantiene alejado durante el desplegado y el plegado de este producto.
4. No permita que el niño juegue con este producto.
5. Este asiento no es adecuado para niños menores de 6 meses.
6. Usar siempre el sistema de retención.
7. Comprobar que los dispositivos de sujeción del capazo, del asiento o de la silla de coche están correctamente engranados antes del uso.
8. Este producto no es adecuado para correr o patinar.
9. El producto es adecuado para niños de hasta 22 kg de peso o de hasta 4 años (lo que ocurra primero).
10. Si desea sacar al niño del cochecito o ponerlo en él, asegúrese de que el mecanismo de estacionamiento esté bloqueado.
11. La carga máxima permitida de la cesta es de 3 kg.
12. Cualquier carga en el manillar y/o en la parte posterior del respaldo y/o en los lados del producto afectará la estabilidad del cochecito.
13. Sólo un niño puede usar el producto a la vez.

14. No utilice accesorios que no hayan sido aprobados por el fabricante.
15. Utilice únicamente piezas de repuesto proporcionadas o recomendadas por el fabricante.
16. No utilice el producto en las escaleras.

## **DESCRIPCIÓN DE PIEZAS (FIG. A)**

1. Botón de plegado
2. Botón móvil de plegado
3. Toldo
4. Cinturones de seguridad
5. Barandilla
6. Revestimiento
7. Hebilla de los cinturones de seguridad
8. Marco
9. Cesta
10. Reposapiés
11. Ruedas delanteras
12. Ruedas traseras
13. Mecanismo de estacionamiento
14. Respaldo
15. Palanca de ajuste del respaldo
16. Bloqueo
17. Botones de ajuste de la barandilla

## **CONJUNTO (FIG. B)**

1. Cohecito
2. Ruedas delanteras
3. Ruedas traseras
4. Barandilla

## **DESPLIEGUE DEL COHECITO**

Para desplegar el cohecito, incline el bloqueo (16, Fig. A), agarre el manillar y luego tire dinámicamente de él hacia arriba. El cohecito se desplegará automáticamente (Fig. 1). El desplegado correcto del cohecito indicará un clic en ambos lados del mismo.



## **MONTAJE Y DESMONTAJE DE LAS RUEDAS DELANTERAS**

Inserte el husillo de las ruedas delanteras en los orificios correspondientes del marco del cochecito (A, Fig. 2). Un «clic» significa el montaje correcto.

Para retirar las ruedas, presione el botón (B, Fig. 2) y sáquelas del marco del cochecito.

## **MONTAJE Y DESMONTAJE DE LAS RUEDAS TRASERAS**

Inserte el husillo de las ruedas traseras en los orificios correspondientes del marco del cochecito (A, Fig. 3). Un «clic» significa el montaje correcto.

Para retirar las ruedas, presione el botón (B, Fig. 3) y sáquelas del marco del cochecito en sentido horizontal.

## **PLEGADO DEL COCHECITO**

1. Despliegue el asiento a la posición acostada y pliegue el toldo.
2. Presione simultáneamente el botón de plegado y mueva el botón móvil de plegado (A, Fig. 4)
3. Empuje el manillar hacia adelante (B, Fig. 4) y luego hacia abajo (C, Fig. 4). El cochecito se plegará automáticamente (D, Fig. 4). Cierre el bloqueo y comprima el cochecito para asegurarse de que esté plegado correctamente.

## **AJUSTE DEL REPOSAPIÉS**

Presione los botones de ajuste en ambos lados del reposapiés (A, Fig. 5) y, a continuación, coloque el reposapiés en una de las posiciones disponibles (B, Fig. 5).

## **MONTAJE Y DESMONTAJE DE LA BARANDILLA**

1. Para quitar la barandilla, presione ambos botones de liberación (A, Fig. 6) y luego tire de la barandilla.
2. Para instalar la barandilla, insértela en los orificios apropiados del marco del cochecito (B, Fig. 6). Un «clic» significa el montaje correcto.

## **CINTURONES DE SEGURIDAD**

1. Conecte los elementos de sujeción superior e inferior (Fig. 7) e inserte el conjunto en la hebilla principal (Fig. 8). La conexión correcta se indicará con un «clic».

2. Ajuste la longitud de los cinturones al cuerpo del niño utilizando las hebillas (A, Fig. 9).
3. Para ajustar los cinturones, retire la hebilla a través del orificio del asiento y colóquela en la posición deseada (B, Fig. 9). Asegúrese de que las hebillas estén en la posición correcta y estable cuando se muevan.
4. Para desabrochar los cinturones, presione el botón situado en la hebilla principal (Fig. 10).

## AJUSTE DEL ASIENTO

¡Atención! No ajuste el asiento cuando haya un niño en el cochecito. Existen tres posiciones disponibles.

1. Tire de la palanca en el respaldo del asiento (A, Fig. 11) para desplegar el asiento a la posición acostada.
2. Para volver a una posición sentada o reclinada, empuje el asiento hacia adelante hasta que escuche un «clic» característico (B, Fig. 11).

## MECANISMO DE ESTACIONAMIENTO

¡Atención! Si desea sacar al niño del cochecito o ponerlo en él, asegúrese de que el mecanismo de estacionamiento esté bloqueado.

Utilice el mecanismo de estacionamiento sólo según lo previsto. El uso inadecuado puede provocar daños permanentes en el producto.

1. Para bloquear las ruedas delanteras y traseras, presione la parte del mecanismo de estacionamiento marcada en rojo (A, Fig. 12).
2. Para desbloquear, presione la parte del mecanismo de estacionamiento marcada en verde (B, Fig. 12).

El sistema de mecanismo de estacionamiento aplicado requiere un funcionamiento alternativo. Siga la señalización intuitiva: rojo – parada, verde – marcha.

## AJUSTE DEL TOLDO

Despliegue el toldo y colóquelo en la posición seleccionada (Fig. 13). Un «clic» significa el ajuste correcto.

## REMOCIÓN DEL REVESTIMIENTO

Para retirar el revestimiento de tela, siga los pasos a continuación:

1. Retire los ganchos de caucho debajo del asiento (Fig. 14).

2. Desabroche el velcro situado debajo del reposapiés (Fig. 15).
3. Saque las hebillas en la parte superior del revestimiento fuera de las guías (Fig. 16).
4. Retire los ganchos de caucho en ambos lados del toldo (Fig. 17). Retire la barra de hierro del marco del cochecito y del revestimiento del toldo (Fig. 18).
5. Tire del revestimiento hacia arriba (Fig. 19).

## REMOCIÓN DE LA CESTA

Para retirar la cesta, siga los pasos a continuación:

1. Suelte el velcro (Fig. 20) y los pestillos metálicos (Fig. 21) ubicados en la parte posterior del marco del cochecito.
2. Suelte los velcros (Fig. 22) y los pestillos metálicos (fig. 23) ubicados en la parte delantera del marco del cochecito.

## LIMPIEZA Y MANTENIMIENTO

- Revise regularmente el estado del cochecito y las ruedas. No utilice accesorios que no estén incluidos. Utilice solo piezas de repuesto originales.
- La tapicería y la cesta se pueden lavar a mano en agua a una temperatura máxima de 30 °C.
- El marco del cochecito debe limpiarse con un paño húmedo y agentes de limpieza suaves.
- La tela no se puede lavar a máquina, clorar, planchar, limpiar en seco ni secar en secadora.
- La tela debe estar seca antes de reutilizar el cochecito.
- No exponga el cochecito a la luz solar directa durante demasiado tiempo.
- No exponga el cochecito al agua salada, ya que esto puede causar óxido.

Las fotos son para fines ilustrativos, la apariencia real de los productos puede diferir de la presentada en las fotos.

**Geachte Klant!**

Heeft u opmerkingen of vragen over het product, neem dan contact met ons op:  
**help@lionelo.com**

**Fabrikant:**

BrandLine Group Sp. z o.o.  
A. Kręglewskiego 1, 61-248 Poznań, Polen

## **BELANGRIJK - LEES ZORGVULDIG EN BEWAR VOOR LATERE RAADPLEGING. WAARSCHUWING!**

1. Nooit het kind zonder toezicht laten.
2. Zorg ervoor dat alle vergrendelingsmechanismes vast zitten voor dat je het product gebruikt.
3. Zorg ervoor dat het kind uit de buurt is tijdens het inen uitklappen van het product om letsel te voorkomen.
4. Laat het kind niet met dit product spelen.
5. Dit kinderwagenzitje is niet geschikt voor kinderen jonger dan 6 maanden.
6. Altijd het veiligheidstuigje gebruiken.
7. Controleer voor gebruik of het wiegje, het kinderwagenzitje, of het autostoeltje goed vast zit op het kinderwagenchassis.
8. Dit product is niet geschikt om mee hard te lopen of te skeeleren.
9. Het product is geschikt voor kinderen met het gewicht tot 22 kg of in de leeftijd tot 4 jaar (afhankelijk wat het eerst komt).
10. Als je het kind uit de kinderwagen wilt halen of erin wilt zetten, zorg er dan voor dat de parkeervoorziening is vergrendeld.
11. Maximaal toelaatbare belasting van de mand is 3 kg.
12. Elke lading die aan het handvat en/of aan de achterkant van de rugleuning en/of aan de zijkanten van de kinderwagen is bevestigd, kan zijn stabiliteit beïnvloeden.

13. Het product kan slechts door één kind tegelijk worden gebruikt.
14. Gebruik geen accessoires die niet door de fabrikant zijn goedgekeurd.
15. Gebruik alleen originele toebehoren die door de fabrikant zijn goedgekeurd.
16. Gebruik het product niet op trappen.

## **OMSCHRIJVING VAN DE ONDERDELEN (AFB. A)**

1. Knop voor in-en uitklappen
2. Schuifknoop voor inklappen
3. Kapje
4. Veiligheidsgordel
5. Veiligheidsbarrière
6. Hoes
7. Gesp van de veiligheidsgordel
8. Frame
9. Mand
10. Voetsteun
11. Voorwielen
12. Achterwielen
13. Parkeermechanisme
14. Rugleuning
15. Verstelhendel van de rugleuning
16. Vergrendeling
17. Aanpassing van de veiligheidsbarrière

## **SET (AFB. B)**

1. Kinderwagen
2. Voorwielen
3. Achterwielen
4. Veiligheidsbarrière

## **KINDERWAGEN UITKLAPPEN**

Om de kinderwagen uit te klappen de veiligheidsbarrière (16, afb. A) pakken en het handvat omhoog trekken. De kinderwagen klapt dan vanzelf uit (afb. 1). Het

correct uitvouwen van de kinderwagen wordt gemeld door een klik aan beide zijden van de kinderwagen.

## **VOORWIELEN INSTALLEREN EN VERWIJDEREN**

Steek de pin van de voorwielen in de geschikte gaten in het frame van de kinderwagen (afb. 2). De correcte installatie wordt door een klik aangegeven.

Om de wielen te verwijderen op de knop (B, afb. 2) drukken ze uit het frame van de kinderwagen verwijderen.

## **ACHTERWIELEN INSTALLEREN EN VERWIJDEREN**

Steek de pin van de achterwielen in de geschikte gaten in het frame van de kinderwagen (A, afb. 3). De correcte installatie wordt door een klik aangegeven.

Om de wielen te verwijderen op de knop (B, afb. 3) drukken ze horizontaal uit het frame van de kinderwagen verwijderen.

## **KIDNERWAGEN INKLAPPEN**

1. Klap het zitje tot de ligstand uit en klap het kapje omlaag.
2. Druk tegelijkertijd op de inklapknop en de schuifknop (A, afb. 4).
3. Druk de handgreep naar voren (B, afb. 4) en vervolgens naar beneden (C, afb. 4). De kinderwagen klapt automatisch in (D, afb. 4). Sluit de vergrendeling en druk de kinderwagen in om er zeker van te zijn dat het goed is ingeklapt.

## **VOETSTEUN INSTELLEN**

Druk op de verstelknoppen aan beide zijden van de voetsteun (A, afb. 5) en stel de voetsteun vervolgens in op een van de beschikbare posities (B, afb. 5).

## **VEILIGHEIDSLEUNING INSTALLEREN EN VERWIJDEREN**

1. Om de veiligheidsleuning te verwijderen, drukt u op beide ontgrendelknoppen (A, afb. 6) en trekt u de leuning naar buiten.
2. Steek de leuning in de daarvoor bestemde gaten op het frame van de kinderwagen (B, afb. 6). De correcte installatie wordt door een klik aangegeven.

## **VEILIGHEIDSGORDEL**

1. Sluit de bovenste en onderste bevestigingselementen (afb. 7) en steek het geheel in de gesp (afb. 8). Een correcte aansluiting wordt aangegeven door een klik.

2. Pas de lengte van de gordels aan het lichaam van het kind aan, gebruik hiervoor de gespen op de gordels (A, afb. 9).
3. Om de gordels af te stellen de gesp door het gat in het zitje halen en hem in de gewenste stand zetten (afb. B, afb. 9). Zorg ervoor dat de gespen nadat gestoken in de juiste, stabiele stand zijn.
4. Druk op de knop op de hoofdspes (afb. 10) om de gordels los te maken.

## ZITJE INSTELLEN

Let op! Stel het zitje niet bij als er een kind in de kinderwagen zit. Er zijn 3 standen beschikbaar:

1. Trek aan het hendel aan de achterkant van het zitje (A, afb. 11). om het in de ligstand uit te klappen.
2. Om het zitje weer tot half zittende of zittende positie in te stellen het naar voren te duwen tot u de kenmerkende klik hoort (B, afb. 11).

## PARKEERMECHANISME

Let op! Als je het kind uit de kinderwagen wilt halen of erin wilt zetten, zorg er dan voor dat de parkeervoorziening is vergrendeld.

Gebruik het parkeermechanisme **alleen** voor het beoogde doel. Verkeerd gebruik kan leiden tot blijvende schade aan het product.

1. Om de voor- en achterwielen te blokkeren het rood gemarkeerde parkeermechanisme indrukken (A, afb. 12).
2. Om te ontgrendelen het groen gemarkeerde parkeermechanisme indrukken (B, afb. 12).

Het gebruikte parkeermechanisme systeem vereist een wisselende bediening. Volg de intuïtieve aanwijzingen: rood - stop, groen - gaan.

## KAPJE INSTELLEN

Klap het kapje uit en stel hem in de gewenste stand (afb. 13). De juiste instelling wordt door een klik aangegeven.

## HOES VERWIJDEREN

Volg onderstaande stappen om de textiel hoes te verwijderen:

1. Verwijder de rubberen klemmen onder het zitje (afb. 14).
2. Maak het klittenband onder de voetsteun los (afb. 15).

3. Schuif de beugels aan de bovenkant van de hoes uit de geleiders (afb. 16).
4. Verwijder de rubberen klemmen aan beide zijden van het kapje (afb. 17).  
Verwijder de ijzeren stang van het frame en van het kapje (afb. 18).
5. Trek de hoes omhoog (afb. 19).

## MAND VERWIJDEREN

Volg de onderstaande stappen om de mand te verwijderen:

1. Open het klittenband (afb. 20) en de metalen klemmen (afb. 21) aan de achterkant van het frame van de kinderwagen los.
2. Open het klittenband (afb. 22) en de metalen klemmen (afb. 23) aan de voorkant van het frame van de kinderwagen los.

## REINIGING EN ONDERHOUD

- Controleer regelmatig de kinderconditie van de wagen en de wielen. Gebruik geen accessoires die niet zijn meegeleverd. Gebruik **alleen** originele reserveonderdelen.
- Bekleding en mand zijn handwasbaar op 30°C.
- Het frame van de kinderwagen wordt gereinigd met een vochtige doek en een mild schoonmaakmiddel.
- De textiel niet in de wasmachine wassen, niet bleken, strijken, chemisch reinigen of in de droger drogen.
- Voordat het opnieuw wordt gebruikt, moet het droog zijn.
- Stel de kinderwagen niet te lang bloot aan direct zonlicht.
- Stel de wagen niet bloot aan zout water omdat dit tot roestvorming kan leiden.

De afbeeldingen dienen alleen ter illustratie, het werkelijke uiterlijk van de producten kan van het uiterlijk op de afbeeldingen verschillen.



**Gerbiamas Kliente!**

Jei turite pastabų ar klausimų dėl įsigyotos prekės, susisiekitė su mumis:  
[help@lionelo.com](mailto:help@lionelo.com)

**Gamintojas:**

BrandLine Group Sp. z o.o.

A. Kręglewskiego 1, 61-248 Poznanė, Lenkija

## **SVARBU – ATIDŽIAI PERSKAITYKITE IR SAUGOKITE, KAD VĖLIAU GALĖTUMĖTE PASISKAITYTI ĮSPĖJIMAS**

1. Niekada nepalikite vaiko be priežiūros.
2. Prieš pradėdami naudoti įsitikinkite, ar visi fiksavimo įtaisai yra sujungti.
3. Kad išvengtumėte sužalojimų, prieš suskleisdami ir išskleisdami gaminį visada įsitikinkite, kad vaikas yra atokiau.
4. Neleiskite vaikui žaisti su šiuo gaminiu.
5. Ši sėdynė netinka vaikams iki 6 mėnesių.
6. Visada naudokite prisegimo sistemą.
7. Prieš naudodami patikrinkite, ar vežimėlio korpuso, sėdynės, arba automobilinės kėdutės tvirtinimo įtaisai yra tinkamai sujungti.
8. Šis gaminytis nėra tinkamas bėgimui, čiuožimui.
9. Produktas tinka vaikams, sveriantiems iki 22 kg arba iki 4 metų amžiaus (atsižvelgiant į tai, kas įvyks anksčiau).
10. Jei norite vaiką ištraukti iš vežimėlio ar į jį pasodinti, įsitikinkite, kad stovėjimo mechanizmas yra užrakintas.
11. Maksimali leistina krepšelio apkrova – 3 kg.
12. Bet kokie kroviniai, pritvirtinti prie rankenos ir/arba atlošo galo ir/arba produkto šonų, turės įtakos vežimėlio stabilumui.
13. Vienu metu produktą gali naudoti tik vienas vaikas.
14. Negalima naudoti priedų, kurių nerekomenduoja gamintojas.

15. Nenaudokite kitų nei gamintojo pateiktų ar rekomenduojamų atsarginių dalių.
16. Nenaudokite produkto ant laiptų.

## **DALIŲ APRAŠYMAS A)**

1. Sulankstymo mygtukas
2. Sulankstymo slankiklis
3. Stogelis
4. Saugos dirželiai
5. Apsauginė užtvara
6. Užvalkalas
7. Saugos dirželių sagtis
8. Rėmas
9. Krepšelis
10. Kojų atrama
11. Priekiniai ratai
12. Galiniai ratai
13. Stovėjimo mechanizmas
14. Atlošas
15. Atlošo reguliavimo svirtis
16. Užraktas
17. Apsauginės užtvartos reguliavimo mygtukas

## **KOMPLEKTACIJA (pav. B)**

1. Vežimėlis
2. Priekiniai ratai
3. Galiniai ratai
4. Apsauginė užtvara

## **VEŽIMĖLIO IŠSKLEIDIMAS**

Norėdami išskleisti vežimėlį, atlenkite užraktą (16, pav. A), suimkite už rankenos ir dinamiškai patraukite rankeną aukštyn. Vežimėlis išsiskleis automatiškai (pav. 1). Spragtelėjimas iš abiejų pusių reikškia teisingą vežimėlio išskleidimą.

## **PRIEKINIŲ RATŲ MONTAVIMAS IR IŠMONTAVIMAS**

Priekinių ratų kaištį įkiškite į atitinkamas angas vežimėlio rėme (A, pav. 2). Spragtelėjimas reiškia teisingą montavimą.

Norėdami nuimti ratus, paspauskite mygtuką (B, pav. 2) ir ištraukite juos iš vežimėlio rėmo.

## **GALINIŲ RATŲ MONTAVIMAS IR IŠMONTAVIMAS**

Galinių ratų kaištį įkiškite į atitinkamas angas vežimėlio rėme (A, pav. 3). Spragtelėjimas reiškia teisingą montavimą.

Norėdami nuimti ratus, paspauskite mygtuką (B, pav. 3) ir ištraukite juos iš vežimėlio rėmo horizontalia kryptimi.

## **VEŽIMĖLIO SULANKSTYMAS**

1. Išskleiskite sėdynę į gulimą padėtį ir sulankstykite stogelį.
2. Vienu metu paspauskite sulankstymo mygtuką ir pastumkite sulankstymo slankiklį (A, pav. 4).
3. Pastumkite rankeną pirmyn (B, pav. 4), tada žemyn (C, pav. 4). Vežimėlis susilankstys automatiškai (D, pav. 4). Uždarykite užraktą ir prispauskite vežimėlį, kad įsitikintumėte, jog jis tinkamai sulankstytas.

## **KOJŲ ATRAMOS REGULIAVIMAS**

Paspauskite reguliavimo mygtukus abiejose kojų atramos pusėse (A, pav. 5), tada užfiksukite kojų atramą vienoje iš galimų padėčių (B, pav. 5).

## **APSAUGINĖS UŽTVAROS MONTAVIMAS IR IŠMONTAVIMAS**

1. Norėdami nuimti apsauginę užtvaramą, paspauskite abu atleidimo mygtukus (A, pav. 6) ir ištraukite apsauginę užtvaramą.
2. Norėdami sumontuoti apsauginę užtvaramą, įkiškite ją į atitinkamas vežimėlio rėmo angas (B, pav. 6). Spragtelėjimas reiškia teisingą montavimą.

## **SAUGOS DIRŽELIAI**

1. Sujunkite viršutinius ir apatinius užsegimo elementus (pav. 7) ir įkiškite viską į pagrindinę sagtį (pav. 8). Spragtelėjimas reiškia teisingą sujungimą.
2. Naudodami dirželių sagtis (A, pav. 9), sureguliuokite dirželių ilgį pagal vaiko kūną.
3. Norėdami sureguliuoti dirželius, ištraukite sagtį per sėdynės angą ir įdėkite ją į

- norimą vietą (B, pav. 9). Tada įsitinkite, kad sagtys yra tinkamoje, stabilioje padėtyje.
4. Norėdami atsegti dirželius, paspauskite pagrindinėje sagtyje esantį mygtuką (pav. 10).

## **SĖDYNĖS REGULIAVIMAS**

Dėmesio! Nereguliokite sėdynės, kai vaikas yra vežimėlyje. Galimos 3 padėtys.

1. Norėdami išskleisti sėdynę į gulimą padėtį, patraukite sėdynės gale esančią svirtį (A, pav. 11).
2. Norėdami grįžti į sėdėjimo arba pusiau gulimą padėtį, pastumkite sėdynę pirmyn, kol išgirsite spragtelėjimą (B, pav. 11).

## **STOVĖJIMO MECHANIZMAS**

Dėmesio! Jei norite vaiką ištraukti iš vežimėlio ar jį pasodinti, įsitinkite, kad stovėjimo mechanizmas yra užrakintas.

Stovėjimo mechanizmą naudokite tik pagal paskirtį. Netinkamas naudojimas gali sukelti nepataisomą žalą produktui.

1. Norėdami užrakinti priekinius ir galinius ratus, paspauskite raudonai pažymėtą stovėjimo mechanizmo dalį (A, pav. 12).
2. Norėdami atrakinti, paspauskite žaliai pažymėtą stovėjimo mechanizmo dalį (B, pav. 12).

Stovėjimo mechanizmas turi būti naudojamas pakaitomis. Vadovaukitės intuityviais ženklais: raudona - sustabdyti, žalia - važiuoti.

## **STOGELIO REGULIAVIMAS**

Išskleiskite stogelį ir užfiksukite norimoje padėtyje (pav. 13). Spragtelėjimas reiškia teisingą padėtį.

## **UŽVALKALO NUĖMIMAS**

Norėdami nuimti audinio užvalkalą, atlikite toliau nurodytus veiksmus:

1. Nuimkite guminius kabliukus po sėdyne (pav. 14).
2. Atsekite lipukus, esančius po kojų atrama (pav. 15).
3. Ištraukite iš kreipiklių sagtis, esančias užvalkalo viršutinėje dalyje (pav. 16).
4. Nuimkite guminius kabliukus, esančius abiejose stogelio pusėse (pav. 17). Išimkite geležinį strypą iš vežimėlio rėmo ir iš stogelio užvalkalo (pav. 18).
5. Patraukite užvalkalą aukštyn (pav. 19).

## KREPŠELIO IŠMONTAVIMAS

Norėdami nuimti krepšelį, atlikite toliau nurodytus veiksmus:

1. Atsekite lipukus (pav. 20) ir metalines sagas (pav. 21), esančias vežimėlio rėmo galinėje pusėje.
2. Atsekite lipukus (pav. 22) ir metalines sagas (pav. 23), esančias vežimėlio rėmo priekinėje pusėje.

## VALYMAS IR PRIEŽIŪRA

- Reguliariai tikrinkite vežimėlio ir ratų būklę. Nenaudokite priedų, kurie neįeina į tiekimo komplektą. Naudokite tik originalias atsargines dalis.
- Apmušalą ir krepšelį galima skalbti rankomis ne aukštesnės kaip 30°C temperatūros vandenyje.
- Vežimėlio rėmą valykite drėgna šluoste ir švelniu plovikliu.
- Audinio negalima skalbti skalbimo mašinoje, negalima chloruoti, lyginti, valyti chemiškai ar džiovinti džiovintuvu mašinoje.
- Prieš pakartotinį naudojimą audinys turi būti sausas.
- Saugokite vežimėlį nuo tiesioginio saulės šviesos poveikio.
- Saugokite vežimėlį nuo kontakto su sūriu vandeniu, kad išvengtumėte korozijos.

Nuotraukos yra tik iliustracinės, tikroji produktų išvaizda gali skirtis nuo pateiktos nuotraukose.

CS

### Vážený kliente!

Pokud máte nějaké připomínky nebo dotazy k zakoupenému výrobku, kontaktujte nás: [help@lionelo.com](mailto:help@lionelo.com)

### Výrobce:

BrandLine Group Sp. z o.o.

A. Kręglewskiego 1, 61-248 Poznań, Polsko

# **DŮLEŽITÉ! POKYNY SI POZORNĚ PŘEČTĚTE A USCHOVEJTE PRO POZDĚJŠÍ POUŽITÍ UPOZORNĚNÍ!**

1. Nikdy nenechávejte dítě bez dozoru.
2. Před použitím si ověřte, že jsou všechny zajišťovací prvky zaklesnuty.
3. Při skládání a rozkládání tohoto výrobku zajistěte, aby dítě nebylo v kočárku a ni p oblíž a n emohlo d ojit k p oranění dítěte.
4. Tento výrobek není hračka. Nedovolte dítěti, aby si s tímto výrobkem hrálo.
5. Nepoužívejte tuto sedačku pro děti mladší 6 měsíců.
6. Vždy používejte zádržný systém.
7. Před použitím zkontrolujte, zda jsou připevňovací zařízení lůžka nebo sedačky nebo autosedačky správně zaklesnuta.
8. Tento výrobek není vhodný pro běhání nebo jízdu na bruslích.
9. Výrobek je vhodný pro dítě s hmotností do 22 kg nebo do věku 4 let (podle toho, co nastane dříve).
10. Pokud chcete dítě vyjmout z kočárku nebo jej do něj vložit, zkontrolujte, zda je parkovací mechanismus zabrzděn.
11. Maximálně přípustná nosnost koše činí 3 kg.
12. Jakákoli zátěž připevněná k rukojeti a/nebo opěradlu a/nebo po stranách kočárku může mít vliv na jeho stabilitu.
13. Výrobek může používat pouze jedno dítě.
14. Nepoužívejte příslušenství, které nebylo schváleno výrobcem.
15. Používejte pouze náhradní díly dodané nebo doporučené výrobcem.
16. Výrobek nepoužívejte na schodech.

## **POPIS SOUČÁSTÍ (OBR. A)**

1. Tlačítko skládání
2. Posuvné tlačítko skládání
3. Stříška
4. Bezpečnostní pásy
5. Madlo

6. Potah
7. Spona bezpečnostních pásů
8. Rám
9. Koš
10. Opěrka nohou
11. Přední kola
12. Zadní kola
13. Parkovací mechanismus
14. Opěradlo
15. Páčka pro nastavení opěradla
16. Pojistka
17. Tlačítko pro nastavení madla

## **SADA (OBR. B)**

1. Kočárek
2. Přední kola
3. Zadní kola
4. Madlo

## **ROZKLÁDÁNÍ KOČÁRKU**

Chcete-li kočárek rozložit, odjistěte pojistku (16, obr. A), uchopte rukojeť a pak ji dynamicky zatáhněte nahoru. Kočárek se automaticky rozloží (obr. 1). Správné rozložení kočárku bude indikovat cvaknutí na obou stranách kočárku.

## **MONTÁŽ A DEMONTÁŽ PŘEDNÍCH KOL**

Vložte čep předních kol do odpovídajících otvorů v rámu kočárku (A, obr. 2). Správnou montáž bude indikovat cvaknutí.

Pro sejmutí kol stiskněte tlačítko (B, obr. 2) a vytáhněte je z rámu kočárku.

## **MONTÁŽ A DEMONTÁŽ ZADNÍCH KOL**

Vložte čep zadních kol do odpovídajících otvorů v rámu kočárku (A, obr. 3). Správnou montáž bude indikovat cvaknutí.

Pro sejmutí kol stiskněte tlačítko (B, obr. 3) a vytáhněte je z rámu kočárku ve vodorovném směru.

## SKLÁDÁNÍ KOČÁRKU

1. Rozložte sedadlo do lehu a složte stříšku.
2. Stiskněte současně tlačítko skládání a posuňte posuvné tlačítko skládání (A, obr. 4).
3. Zatlačte rukojeť dopředu (B, obr. 4) a pak dolů (C, obr. 4). Kočárek se automaticky složí (D, obr. 4). Zajistěte pojistku a zatlačte na kočárek, abyste se ujistili, že je správně složen.

## NASTAVENÍ OPĚRKY NOHOU

Stiskněte nastavovací tlačítka na obou stranách opěrky nohou (A, obr. 5) a pak nastavte opěrku nohou do jedné z dostupných poloh (B, obr. 5).

## MONTÁŽ A DEMONTÁŽ MADLA

1. Chcete-li odebrat madlo, stiskněte obě uvolňovací tlačítka (A, obr. 6) a pak madlo vytáhněte.
2. Chcete-li madlo namontovat, vložte jej do odpovídajících otvorů v rámu kočárku (B, obr. 6). Správnou montáž bude indikovat cvaknutí.

## BEZPEČNOSTNÍ PÁSY

1. Spojte horní a spodní prvek spony (obr. 7) a celek vložte do hlavní spony (obr. 8). Správné spojení bude indikovat cvaknutí.
2. Přizpůsobte délku pásů tělu dítěte pomocí přezek na pásech (A, obr. 9).
3. Chcete-li nastavit pásy, vyjměte přezku otvorem v sedadle a protáhněte na požadované místo (B, obr. 9). Ujistěte se, že přezky po protažení jsou ve vhodné, stabilní poloze.
4. Pro rozeptnutí pásů stiskněte tlačítko v hlavní sponě (obr. 10).

## NASTAVENÍ SEDADLA

Pozor! Nenastavujte sedadlo, když je dítě v kočárku. Jsou dostupné 3 polohy.

1. Chcete-li sklopit sedadlo do lehu, zatáhněte za páčku na zadní straně sedadla (A, obr. 11).
2. Pro návrat do polohy vsedě nebo polosedě zatlačte sedadlo dopředu, dokud neuslyšíte cvaknutí (B, obr. 11).



## PARKOVACÍ MECHANISMUS

Pozor! Pokud chcete dítě z kočárku vyjmout nebo do něj vložit, ujistěte se, že parkovací mechanismus je zajištěn.

Parkovací mechanismus používejte pouze v souladu s určením. Nesprávné použití může trvale poškodit výrobek.

1. Pro zabrzdění předních a zadních kol zatlačte na červeně označenou část parkovacího mechanismu (A, obr. 12).
2. Pro odbrzdění zatlačte na zeleně označenou část parkovacího mechanismu (B, obr. 12).

Použitý systém parkovacího mechanismu vyžaduje střídavé použití. Postupujte podle intuitivního označení: červená – stop, zelená – jízda.

## NASTAVENÍ STŘÍŠKY

Rozložte stříšku a nastavte do požadované polohy (obr. 13). Správné nastavení bude indikovat cvaknutí.

## SEJMUTÍ POTAHU

Chcete-li sejmut látkový potah, postupujte takto:

1. Sejměte pryžové háčky umístěné pod sedadlem (obr. 14).
2. Rozepněte suchý zip umístěný pod opěrkou nohou (obr. 15).
3. Vysuňte z vodítek přezky umístěné v horní části potahu (obr. 16).
4. Odstraňte pryžové západky na obou stranách stříšky (obr. 17). Vytáhněte železnou tyč z rámu kočárku a potahu stříšky (obr. 18).
5. Zatáhněte potah nahoru (obr. 19).

## DEMONTÁŽ KOŠE

Chcete-li vyjmout koš, postupujte následovně:

1. Rozepněte suchý zip (obr. 20) a kovové západky (obr. 21) umístěné na zadní straně rámu kočárku.
2. Rozepněte suché zipy (obr. 22) a kovové západky (obr. 23) umístěné v přední části rámu kočárku.

## ČIŠTĚNÍ A ÚDRŽBA

- Pravidelně kontrolujte stav kočárku a kol. Nepoužívejte příslušenství, které není součástí sady. Používejte pouze originální náhradní díly.

- Čalounění a koš můžete prát ručně ve vodě s maximální teplotou 30 °C.
- Rám kočárku čistěte vlhkým hadříkem a jemným čisticím prostředkem.
- Látku neperte v pračce, nechlorujte, nežehejte, nečistěte chemicky a nesušte v sušičce.
- Před opětovným použitím musí být látka suchá.
- Kočárek nevystavujte příliš dlouhému přímému slunečnímu záření.
- Kočárek nevystavujte kontaktu se slanou vodou, protože to může způsobit rez.

Fotografie jsou pouze ilustrační, skutečný vzhled výrobků se může lišit od znázorněného na fotografiích.

HU

### **Kedves Vásárló!**

Ha bármilyen észrevétele vagy kérdése van a megvásárolt termékkel kapcsolatban, kérjük, lépjen kapcsolatba velünk: [help@lionelo.com](mailto:help@lionelo.com).

### **Gyártó:**

BrandLine Group Sp. z o.o.

A. Kręglewskiego 1, 61-248 Poznań, Lengyelország

## **FONTOS! FIGYELMESEN OLVASSA EL ÉS ÓRIZZE MEG KÉSŐBBI FELHASZNÁLÁS ESETÉRE FIGYELMEZTETÉS!**

1. Soha ne hagyja gyermekét felügyelet nélkül
2. Ellenőrizze, hogy használat előtt minden rögzítő szerkezet be legyen kapcsolva.
3. A sérülések elkerülése végett, tartsa távol gyermekét a babakocsi összecsapódásakor és széthajtásakor.
4. Ne engedje gyermekét játszani a termékkel.
5. Az ülés nem alkalmas 6 hónapnál fiatalabb gyermekek számára.
6. Mindig használja a biztonsági felszerelést.

7. Használat előtt ellenőrizze, hogy a babakocsi váza vagy az ülőegység vagy az autósülés-csatlakozó megfelelően csatlakoztatva van.
8. Ez a termék nem alkalmas futáshoz.
9. Ez a termék 4 éves korig, vagy legfeljebb 22 kg súlyú gyermekeknél használható (attól függően, hogy melyik következik be előbb).
10. Ha ki szeretné venni gyermekét a babakocsiból, vagy be szeretné tenni a babakocsiba, ellenőrizze, hogy rögzítette a kerekeket a fékkel.
11. A kosár maximális terhelhetősége 3 kg.
12. A termék tolókarára és/vagy háttámlájára és/vagy oldalaira rögzített terhek hatással lesznek a babakocsi stabilitására.
13. A terméket egyszerre csak egy gyermek használhatja.
14. Ne használjon olyan tartozékokat, amelyeket a gyártó nem ajánlott.
15. Csak a gyártó által mellékelte vagy ajánlott pótalkatrészeket használja.
16. Ne használja lépcsőn.

## **ALKATRÉSZLISTA (A. ÁBRA)**

1. Összecsukó gomb
2. Csúsztható összecsukó gomb
3. Kupola
4. Biztonsági öv
5. Kapaszkodó
6. Ülészimat
7. Biztonsági öv csat
8. Váz
9. Kosár
10. Lábtartó
11. Első kerekek
12. Hátsó kerekek
13. Fék
14. Háttámla

15. Háttámla szabályozó kar
16. Zár
17. Kapaszkodó szabályozó gomb

## **SZETT (B. ÁBRA)**

1. Babakocsi
2. Első kerekek
3. Hátsó kerekek
4. Kapaszkodó

## **A BABAKOCSI SZÉTNYITÁSA**

A babakocsi szétnyitásához döntse meg a reteszelő mechanizmust (16, A ábra), majd fogja meg és dinamikus mozdulattal húzza fel a tolókart. A babakocsi magától kinyílik (1. ábra).

A babakocsi megfelelő szétnyítását egy-egy kattánás jelzi a babakocsi két oldalán.

## **AZ ELSŐ KEREKEL FELHELYEZÉSE ÉS LESZERELÉSE**

Helyezze be az első kerekek szárát a babakocsi vázának megfelelő nyílásaiba (A, 2. ábra).

A helyes összeszerelést egy kattánás jelzi.

A kerekek eltávolításához nyomja meg a gombot (B, 2. ábra) és húzza ki őket a babakocsi vázából.

## **A HÁTSÓ KEREKEL FELHELYEZÉSE ÉS LESZERELÉSE**

Helyezze be a hátsó kerekek szárát a babakocsi vázának megfelelő nyílásaiba (A, 3. ábra).

A helyes összeszerelést egy kattánás jelzi.

A kerekek eltávolításához nyomja meg a gombot (B, 3. ábra) és húzza őket vízszintes irányba a babakocsi vázából.

## **A BABAKOCSI ÖSSZECSUKÁSA**

1. Nyissa szét az ülést fekvőhelyzetbe és csukja össze a kupolát.
2. Nyomja meg egyszerre az összezsukó gombot és csúsztassa el a csúsztatható összezsukó gombot (A, 4. ábra).
3. Nyomja előre (B, 4. ábra), majd nyomja le a tolókart (C, 4. ábra). A babakocsi

magától összecukódik (D, 4. ábra). Rögzítse a reteszelő mechanizmust és nyomja le a babakocsit, hogy meggyőződjön annak helyes összecukásáról.

## A LÁBTARTÓ BEÁLLÍTÁSA

Nyomja meg a lábtartó két oldalán lévő beállító gombokat (A, 5. ábra), majd állítsa be a lábtartót a rendelkezésre álló pozíciók egyikébe (B, 5. ábra).

## A KAPASZKODÓ FELSZERELÉSE ÉS ELTÁVOLÍTÁSA

1. A kapaszkodó eltávolításához nyomja meg mindkét kioldógombot (A, 6. ábra), majd húzza ki a kapaszkodót.
2. A kapaszkodó felszereléséhez helyezze be a kapaszkodót a babakocsi vázának megfelelő nyílásaiba (B, 6. ábra). A kapaszkodó helyes rögzítését egy kattanás jelzi.

## BIZTONSÁGI ÖV

1. Illessze egymáshoz a csat felső és alsó részét (7. ábra), majd dugja be a fő csatba (8. ábra). A helyes csatlakoztatást egy kattanás jelzi.
2. Igazítsa az övek hosszát a gyermek testéhez az öveken lévő csatok segítségével (A, 9. ábra).
3. Az övek beállításához vegye ki a csatot az ülésen lévő nyíláson keresztül és helyezze a kívánt pozícióba (B, 9. ábra). Áthelyezésüket követően ellenőrizze, hogy a csatok a megfelelő, stabil helyzetben vannak.
4. Az övek kicsatolásához nyomja meg a főcsaton lévő gombot (10. ábra).

## AZ ÜLÉS BEÁLLÍTÁSA

Figyelem! Az ülés beállítását üres babakocsi mellett kell elvégezni. Három állás áll rendelkezésre:

1. Az ülés fekvőhelyzetbe állításához húzza meg az ülés hátulján lévő kart (A, 11. ábra).
2. Az ülés ülő vagy félig fekvő helyzetbe való visszaállításához tolja előre az ülést egészen addig, amíg egy jellegzetes kattanást fog hallani (B, 11. ábra).

## FÉK

Figyelem! Ha ki szeretné venni gyermekét a babakocsiból, vagy be szeretné tenni a babakocsiba, ellenőrizze, hogy rögzítette a kerekeket a fékkel.

A féket kizárólag rendeltetésszerűen szabad használni. A helytelen használat maradandó károsodást okozhat a termékben.

1. Az első és hátsó kerekek rögzítéséhez nyomja meg a fék piros színnel jelölt részét
  2. (A, 12. ábra).
  3. A fék kioldásához nyomja meg a fék zölddel jelölt részét (B, 12. ábra).
- Az alkalmazott fékrendszer egymást váltó használatot igényel. Kövesse az intuitív jelölést: piros - stop, zöld - haladás.

## A KUPOLA BEÁLLÍTÁSA

Nyissa szét a kupolát és állítsa a kívánt pozícióba (13. ábra). A helyes beállítást egy kattánás jelzi.

## AZ ÜLÉSHUZAT ELTÁVOLÍTÁSA

A huzat eltávolításához kövesse az alábbi lépéseket:

1. Távolítsa el az ülés alatt található gumi horgokat (14. ábra).
2. Csatolja ki a lábtartó alatt lévő tépőzárát (15. ábra).
3. Húzza ki a vezetőkről a huzat felső részén csatokat (16. ábra).
4. Távolítsa el a kupola két oldalán található gumi horgokat (17. ábra). Távolítsa el a merevítő rudat a babakocsi vázáról és a kupola huzatáról (18. ábra).
5. Húzza fel a huzatot (19. ábra).

## A KOSÁR ELTÁVOLÍTÁSA

A kosár eltávolításához kövesse az alábbi lépéseket:

1. Csatolja ki a babakocsi vázának hátsó részén lévő tépőzárát (20. ábra) és a fém pattintós zárat (21. ábra).
2. Csatolja ki a babakocsi vázának elülső részén lévő tépőzárát (22. ábra) és a fém pattintós zárat (23. ábra).

## TISZTÍTÁS ÉS KARBANTARTÁS

- Rendszeresen ellenőrizze a babakocsi és a kerekek állapotát. Ne használjon olyan tartozékokat, amelyek nem a szett elemei. Kizárólag eredeti pótalkatrészeket használjon.
- A kárpit és a kosár kézzel, legfeljebb 30°C-os hőmérsékletű vízben mosható.
- A babakocsi vázát nedves ruhával és enyhe tisztítószerrel kell tisztítani.

- A babakocsi vázát enyhe tisztítószerrel nedvesített törölkendővel kell tisztítani.
- A szövetet nem szabad mosógépben mosni, klórozni, vasalni, vegyileg tisztítani és szárítógépben szárítani.
- A szövetnek teljesen meg kell száradnia, mielőtt azt újra fel szeretné használni.
- Ne tegye ki a babakocsit túl hosszú időre közvetlen napfénynek.
- Ne tegye ki a babakocsit sós víz hatásának, mert rozsdásodást okozhat.

A képek csak tájékoztató jelleggel bírnak, a termékek tényleges kinézete eltérhet a képeken látottaktól.

RO

### Dragă client!

Dacă aveți observații sau întrebări despre produsul achiziționat, vă rugăm să ne contactați: [help@lionelo.com](mailto:help@lionelo.com)

### Producător:

BrandLine Group Sp. z o. o  
A. Kręglewskiego 1, 61-248 Poznań, Polonia

## IMPORTANT! CITIȚI CU ATENȚIE ȘI PĂSTRAȚI ACEST DOCUMENT PENTRU CONSULTARE ULTERIOARĂ AVERTISMENTE!

1. Nu lăsați niciodată copilul nesupravegheat.
2. Asigurați-vă că toate dispozitivele de blocare sunt închise înainte de a utiliza produsul.
3. Pentru a evita rănirea copilului, asigurați-vă că acesta este la distanță atunci când pliați și depliați acest produs.
4. Nu lăsați copilul să se joace cu acest produs.
5. Acest scaun de cărucior nu este adecvat pentru copii mai mici de 6 luni.
6. Utilizați întotdeauna sistemul de prindere.

7. Înainte de utilizare verificați dacă dispozitivele de fixare de la landou, scaunul căruciorului sau scaunul auto sunt cuplate în mod corespunzător.
8. Acest produs nu este recomandat a fi utilizat în timp ce alergați sau vă plimbați pe role.
9. Produsul este potrivit pentru un copil cu o greutate de până la 22 kg sau până la 4 ani (oricare dintre acestea survine mai întâi).
10. Dacă doriți să scoateți copilul din cărucior sau să îl puneți în el, asigurați-vă că mecanismul de parcare este blocat.
11. Capacitatea maximă de greutate a coșului este de 3 kg.
12. Orice încărcătură atașată la mâner și/sau la spătar și/sau la părțile laterale ale produsului va afecta stabilitatea căruciorului.
13. Produsul poate fi utilizat doar de un singur copil la un moment dat.
14. Nu utilizează accesorii care nu au fost aprobate de producător.
15. Folosiți numai piese de schimb furnizate sau recomandate de producător.
16. Nu utilizează produsul pe scări.

## **DESCRIEREA PIESELOR (FIG. A)**

1. Butonul de pliere
2. Butonul de pliere glisant
3. Baldachin
4. Centuri de siguranță
5. Bară de protecție
6. Husă
7. 7 Cataramă pentru centura de siguranță
8. Cadru
9. Coș
10. Suport pentru picioare
11. Roți din față
12. Roți din spate
13. Mecanism de parcare
14. Spătar
15. Maneta de reglare a spătarului



16. Mecanism de blocare
17. Buton de reglare a barei de protecție

## **SET (FIG. B)**

1. Cărucior
2. Roți din față
3. Roți din spate
4. Bară de protecție

## **DESFĂȘURAREA SCAUNULUI CU ROTILE**

Pentru a desfășura căruciorul, înclinați mecanismul de blocare (16, FIG. A), prindeți mânerul și apoi trageți dinamic mânerul în sus. Căruciorul se va desfășura singur (FIG. 1). Desfășurarea corectă a căruciorului va fi semnalată printr-un clic pe ambele părți ale căruciorului.

## **MONTAREA I DEMONTAREA ROȚILOR FRONTALE**

Introduceți tija roții din față în găurile corespunzătoare din cadrul scaunului rulant (A, FIG. 2). Montajul corect va fi semnalat printr-un clic.

Pentru a scoate roțile, apăsați butonul (B, FIG. 2) și scoateți-le din cadrul căruciorului.

## **MONTAREA I DEMONTAREA ROȚILOR SPATE**

Introduceți tija roții din spate în găurile corespunzătoare din cadrul scaunului rulant (A, FIG. 3). Montajul corect va fi semnalat printr-un clic.

Pentru a scoate roțile, apăsați butonul (B, FIG. 3) și scoateți-le din cadrul căruciorului în direcție orizontală.

## **PLIEREA CĂRUCIORULUI**

1. Desfaceți scaunul în poziția de înclinare și rabatați acoperișului.
2. Apăsați în același timp butonul de pliere și butonul de pliere glisantă (A, FIG. 4)
3. Împingeți mânerul înainte (B, FIG. 4), și apoi în jos (C, FIG. 4). Căruciorul se pliază automat (D, FIG. 4). Fixați lacătul și strângeți căruciorul pentru a vă asigura că este pliat corect.

## REGLAREA SUPTULUI PENTRU PICIOARE

Apăsați butoanele de reglare de pe fiecare parte a suportului pentru picioare (A, FIG. 5), și apoi reglați suportul pentru picioare în una dintre pozițiile disponibile (B, FIG. 5).

## ASAMBLAREA ȘI DEZASAMBLAREA BARIEREI

1. Pentru a îndepărta bariera, apăsați ambele butoane de eliberare (A, FIG. 6) și apoi scoateți bariera.
2. Pentru a instala bariera, introduceți-o în găurile corespunzătoare de pe cadrul căruciorului (B, FIG. 6). Montajul corect va fi semnalat printr-un clic.

## CENTURI DE SIGURANȚĂ

1. Conectați elementele de fixare superioare și inferioare (FIG. 7) și introduceți totul în cema principală (FIG. 8). O conexiune reușită va fi semnalată printr-un clic.
2. Ajustați lungimea curelelor la corpul copilului dumneavoastră cu ajutorul cataramii de pe curele (A, FIG. 9).
3. Pentru a regla curelele, scoateți catarama prin gaura din scaun și puneți-o în poziția dorită (B, FIG. 9). Asigurați-vă că, cataramele se află în poziția corectă și stabilă după translatare.
4. Pentru a elibera centurile, apăsați butonul situat în catarama principală (FIG. 10).

## REGLAREA ÎNCLINĂRII SCAUNULUI

Atenție! Nu reglați scaunul atunci când în cărucior se află un copil. Sunt disponibile trei posturi.

1. Pentru a desfășura scaunul în poziția de înclinare, trageți maneta de pe spatele scaunului (A, FIG. 11).
2. Pentru a reveni la poziția așezat sau semi-înclinat, împingeți scaunul înainte până când auziți clicul caracteristic (B, FIG. 11).

## MECANISM DE PARCARE

Atenție! Dacă doriți să vă scoateți copilul din cărucior sau să îl puneți în el, asigurați-vă că mecanismul de parcare este blocat.

Utilizați mecanismul de parcare numai în scopul pentru care a fost conceput.

Utilizarea incorectă poate duce la deteriorarea permanentă a produsului.

1. Pentru a bloca roțile din față și din spate, apăsați în partea mecanismului de parcare marcată cu roșu (A, FIG. 12).
2. Pentru a debloca, apăsați partea din mecanismul de parcare marcată cu verde (B, FIG. 12).

Sistemul de mecanism de parcare utilizat necesită o funcționare alternativă. Urmați semnalizarea intuitivă: roșu - opriți, verde - mergeți.

## REGLAREA ACOPERIȘULUI

Desfășurați acoperișul și reglați-l în poziția dorită (FIG. 13). Setarea corectă va fi semnalată printr-un clic.

## ÎNDEPĂRTAREA HUSEI

Pentru a îndepărta husa din țesătură, urmați pașii de mai jos:

1. Îndepărtați clemele de cauciuc situate sub scaun (FIG. 14).
2. Desfaceți velcro-ul situat sub suportul pentru picioare (FIG. 15).
3. Scoateți suporturile situate în partea superioară a capacului din ghidaje (FIG. 16).
4. Îndepărtați clemele de cauciuc situate pe ambele părți ale baldachinului (FIG. 17). Îndepărtați tija de fier de pe cadrul căruciorului și de pe capacul copertinei (FIG. 18).
5. Trageți capacul în sus (FIG. 19).

## ÎNDEPĂRTAREA COȘULUI

Pentru a scoate coșul, urmați pașii de mai jos:

1. Desprindeți velcro-ul (FIG. 20) și cu capse metalice (FIG. 21) situat în partea din spate a cadrului căruciorului.
2. Desprindeți velcro-ul (FIG. 22) și cu capse metalice (FIG. 23) situat în partea din față a cadrului căruciorului.

## CURĂȚARE ȘI ÎNTREȚINERE

- Verificați în mod regulat starea căruciorului și a roților. Nu utilizați accesorii care nu sunt incluse în kit. Utilizați numai piese de schimb originale.
- Tapiteria și coșul pot fi spălate manual în apă la o temperatură maximă de 30°C.

- Cadrul căruciorului trebuie curățat cu o cârpă umedă și cu agenți de curățare delicăți.
- Materialul nu se poate spăla la mașină, nu se poate spăla cu clor, nu trebuie călcat, nu trebuie curățat uscat și nu trebuie uscat în uscător.
- Înainte de a fi reutilizat, materialul trebuie să fie uscat.
- Nu expuneți căruciorul la lumina directă a soarelui pentru o perioadă prea lungă de timp.
- Nu expuneți căruciorul la apă sărată, deoarece aceasta poate cauza formarea de rugină.

Fotografiile au scop ilustrativ, aspectul real al produselor poate diferi de cel prezentat în fotografii.

## SE

### **Bäste Kund!**

Kontakta oss gärna på: [help@lionelo.com](mailto:help@lionelo.com) om du har några kommentarer eller frågor om den inköpta produkten.

### **Tillverkare:**

BrandLine Group Sp. z o. o.  
A. Kręglewskiego 1, 61-248 Poznań, Polen

## **Viktigt – LÄS NOGGRANT OCH SPARA FÖR FRAMTIDA BRUK VARNING!**

1. Lämna aldrig barnet utan uppsikt.
2. Se till att alla låsanordningar är spärrade innan du använder vagnen.
3. För att undvika skada, se till att barnet är ur vägen när du faller ut och ihop denna produkt.
4. Låt inte barnet leka med denna produkt.

5. Denna sittdel är inte lämplig för barn under 6 månader.
6. Använd alltid bältessystemet.
7. Kontrollera att fastsättningsanordningarna för insatsen eller sittdelen är korrekta fastsatta innan vagnen tas i bruk.
8. Denna produkt är inte lämplig för att springa eller åka inlines med.
9. Produkten är lämplig för barn som väger upp till 22 kg eller är upp till 4 år gamla (beroende på vad som inträffar först).
10. Se till att parkeringsbromsen är låst om du vill lyfta upp ditt barn ur vagnen eller sätta i det.
11. Korgens maximala belastning uppgår till 3 kg.
12. Alla laster som fästs på handtaget och / eller i baksidan av ryggstödet och / eller på sidor av produkten kan påverka vagnens stabilitet.
13. Vagnen är avsedd för ett barn åt gången.
14. Tillbehör som inte är godkända av tillverkaren ska inte användas.
15. Använd endast reservdelar som levereras eller rekommenderas av tillverkaren.
16. Använd inte produkten i trappor.

## **BESKRIVNING AV DELAR (FIG. A)**

1. Hopfällningsknapp
2. Skjutbar hopfällningsknapp
3. Sufflett
4. Säkerhetsbälten
5. Fronträcke
6. Överdrag
7. Bälteslås
8. Ram
9. Korg
10. Fotstöd
11. Framhjul
12. Bakhjul
13. Hjulbroms
14. Ryggstöd
15. Handtag för justering av ryggstödet

16. Spärr
17. Knapp för justering av fronträcket

## **SATS (FIG. B)**

1. Vagn
2. Framhjul
3. Bakhjul
4. Fronträcke

## **UTFÄLLNING AV VAGNEN**

För att fälla ut vagnen lossa spärren (16, fig. A), ta tag i handtaget och dra kraftigt handtaget uppåt. Vagnen fälls ut självmant (fig. 1). Korrekt utfällning av vagnen indikeras med klickljud på båda sidor av vagnen.

## **MONTERING OCH DEMONTERING AV FRAMHJULEN**

Sätt in framhjulets stänger i avsedda öppningar i vagnramen (A, fig. 2). Korrekt montering indikeras med ett klickljud.

För att demontera hjulen, tryck in knappen (B, fig. 2) och dra ut dem ur ramen.

## **MONTERING OCH DEMONTERING AV BAKHJULEN**

Sätt in bakhjulets stänger i avsedda öppningar i vagnramen (A, fig. 3). Korrekt montering indikeras med ett klickljud.

För att demontera hjulen, tryck in knappen (B, fig. 3) och dra ut dem ur ramen.

## **HOPFÄLLNING AV VAGNEN**

1. Fäll ut sittdelen till liggande läge och fäll ihop suffletten.
2. Tryck samtidigt in hopfällningsknappen och skjut den skjutbara hopfällningsknappen (A, fig. 4).
3. Skjut handtaget framåt (B, fig. 4) och sedan nedåt (C, fig. 4). Vagnen fälls ihop självmant (D, fig. 4). Lås spärren och tryck till vagnen för att kontrollera att den är korrekt hopfälld.

## **JUSTERING AV FOTSTÖDET**

Tryck in justeringsknapparna på båda sidor av fotstödet (A, fig. 5), ställ fotstödet i ett av de tillgängliga lägena (B, fig. 5).

## MONTERING OCH DEMONTERING AV FRONTRÄCKET

1. För att demontera fronträcket tryck in båda frigöringsknapparna (A, fig. 6) och ta ut fronträcket.
2. För att montera fronträcket sätt in det i avsedda hål i vagnramen (B, fig. 6). Korrekt montering indikeras med ett klickljud.

## SÄKERHETSÅLTEN

1. För ihop de övre och nedre bältesspännena (fig. 7) och för in dem i bälteslåset (fig. 8). Korrekt låsning indikeras med ett klickljud.
2. Använd spännen på bältena för att anpassa deras längd till barnets kropp (A, fig. 9).
3. För att justera bältena ta ut spännet genom öppningen i sittdelen och flytta det till önskad plats (B, fig. 9). Efter justering kontrollera att spännen befinner sig i ett lämpligt och stabilt läge.
4. För att lossa säkerhetsbältena tryck på knappen som finns i bälteslåset (fig. 10).

## JUSTERING AV SITTDLEN

Observera! Justera inte sittdelen medan barnet sitter i vagnen. 3 lägen finns tillgängliga.

1. För att fälla ut sittdelen till liggande läge dra i handtaget som finns på sätets baksida (A, fig. 11).
2. För att återgå till sittande eller halvliggande läge, skjut sätet framåt tills du hör ett klickljud (B, fig. 11).

## HJULBROMS

Observera! Om du vill lyfta upp ditt barn ur vagnen eller sätta i det, se till att parkeringsbromsen är låst.

Använd parkeringsbromsen endast på ändamålsenligt sätt. Felaktig användning kan resultera i permanent skada på produkten.

1. Tryck in den rödmarkerade delen av hjulbromsen för att låsa fram- och bakhjulen (A, rys. 12).
2. Tryck in den grönmarkerade delen av hjulbromsen för att låsa upp (B, fig. 12). Den använda bromssystemet kräver växelvis manövrering. Följ den intuitiva markeringen: rött - stopp, grönt - kör.

## JUSTERING AV SUFFLETTEN

Fäll ut suffletten och ställ upp den i valt läge (fig. 13). Korrekt inställning indikeras med ett klickljud.

## DEMONTERING AV ÖVERDRAGET

Utför följande steg för att ta av tygöverdraget:

1. Lossa gummifästen som finns under sittdelen (fig. 14).
2. Öppna kardborrebandet som finns under fotstödet (fig. 15).
3. Skjut ut spännen ur styrningar i överdragets övre del (fig. 16).
4. Lossa gummifästen som finns på båda sidor av suffletten (fig. 17). Ta ut järnstången ur vagnramen och sufflettens överdrag (fig. 18).
5. Dra överdraget uppåt (fig. 19).

## DEMONTERING AV KORGEN

Utför följande steg för att demontera korgen:

1. Öppna kardborrebandet (fig. 20) och snäpplåsen i metall (fig. 21) som finns i vagnramens bakdel.
2. Öppna kardborrebanden (fig. 22) och snäpplåsen i metall (fig. 23) som finns i vagnramens framdel.

## RENGÖRING OCH UNDERHÅLL

- Kontrollera regelbundet vagnens och hjulens skick. Använd inte tillbehör som inte levererats med produkten. Använd endast originalreservdelar.
- Klädseln och korgen kan handtvättas i max 30°C.
- Vagnramen kan rengöras med en våt trasa och milda rengöringsmedel.
- Tyget får inte tvättas i tvättmaskin, kloreras, strykas, kemtvättas eller torktumlas.
- Tyget ska vara torrt innan det används igen.
- Utsätt inte vagnen för direkt solljus under för lång tid.
- Utsätt inte vagnen för kontakt med saltvatten eftersom detta kan orsaka rostangrepp.

Foton är endast för referens, det verkliga utseendet på produkten kan skilja sig från det som presenteras på foton.



**Kjære kunde!**

Hvis du har kommentarer eller spørsmål om det kjøpte produktet, vennligst kontakt oss: [help@lionelo.com](mailto:help@lionelo.com)

**Produsent:**

BrandLine Group Sp. z o.o.  
A. Kręglewskiego 1, 61-248 Poznań, Polen

**VIKTIG! LES NØYE OG OPPBEVAR FOR FREMTIDIG BRUK****ADVARSEL!**

1. Aldri etterlat barnet uten tilsyn
2. Kontroller at alle låsemekanismer er aktivert før bruk.
3. For å unngå personskade, sørg for å holde barnet ditt på avstand mens du slår opp og slår sammen produktet.
4. La ikke barnet leke med produktet.
5. Denne seteenheten er ikke egnet for barn under 6 måneder.
6. Bruk alltid sikringssele.
7. Kontroller før hver bruk at låsemekanismene for barnevognbagen eller bilsetet virker som de skal.
8. Dette produktet egner seg ikke for løping eller bruk med rulleskøyter.
9. Produktet passer for et barn som veier opptil 22 kg eller opptil 4 år (avhengig av hva som kommer først).
10. Hvis du vil ta barnet ut av vognen eller sette det i den, sørg for at parkeringsmekanismen er låst.
11. Maksimal tillatt belastning av kurven er 3 kg.
12. Eventuell belastning festet til håndtaket og/eller baksiden av ryggstøtten og/eller på sidene av produktet vil påvirke vognens stabilitet.
13. Kun ett barn kan bruke produktet om gangen.
14. Ikke bruk tilbehør som ikke er godkjent av produsenten.

15. Bruk kun reservedeler som er levert eller anbefalt av produsenten.
16. Ikke bruk produktet i trapper.

## **DELEBESKRIVELSE (FIG. A)**

1. Foldeknapp
2. Glidende foldeknapp
3. Visir
4. Sikkerhetsbelter
5. Barriere
6. Mantel
7. Sikkerhetsbeltespenne
8. Ramme
9. Kurv
10. Fotstøtte
11. Forhjul
12. Bakhjul
13. Parkeringsmekanisme
14. Ryggstøtte
15. Justeringsspak for ryggstøtte
16. Lås
17. Barrierejusteringsknapp

## **SETT (FIG. B)**

1. Tralle
2. Forhjul
3. Bakhjul
4. Barriere

## **UTBREDNING AV VOGNEN**

For å folde ut vognen, åpne låsen (16, fig. A), ta tak i håndtaket og dra deretter håndtaket dynamisk oppover. Vognen foldes ut automatisk (fig. 1). Riktig utfolding av vognen vil bli signalisert ved et klikk på begge sider av vognen.

## **MONTERING OG FJERNING AV FORHJULENE**

Sett tappen på forhjulene inn i de tilsvarende hullene i barnevognens ramme (A, fig. 2). Riktig installasjon vil bli signalisert med et klikk.

For å fjerne hjulene, trykk på knappen (B, fig. 2) og trekk dem ut av barnevognens ramme.

## **MONTERE OG FJERNE BAKHJULENE**

Sett tappen på bakhjulene inn i de tilsvarende hullene i barnevognens ramme (A, fig. 3). Riktig installasjon vil bli signalisert med et klikk.

For å fjerne hjulene, trykk på knappen (B, fig. 3) og trekk dem ut av barnevognens ramme i horisontal retning.

## **FELLING AV VOGNEN**

1. Brett setet til liggende stilling og brett kalesjen.
2. Trykk på foldeknappen samtidig og flytt glidebretteknappen (A, fig. 4)
3. Skyv håndtaket fremover (B, fig. 4) og deretter ned (C, fig. 4). Vognen foldes automatisk sammen (D, fig. 4). Lukk låsen og trykk ned på vognen for å sikre at den er foldet sammen.

## **JUSTERING AV FOTSTENE**

Trykk på justeringsknappene på begge sider av fotstøtten (A, fig. 5) og sett deretter fotstøtten i en av de tilgjengelige posisjonene (B, fig. 5).

## **MONTERING OG DEMONTERING AV BARRIEREN**

1. For å fjerne rekkverket, trykk på begge utløserknappene (A, fig. 6) og trekk deretter rekkverket ut.
2. For å montere barrieren, sett den inn i de riktige hullene på barnevognens ramme (B, fig. 6). Riktig installasjon vil bli signalisert med et klikk.

## **SETEBELTER**

1. Koble til de øvre og nedre elementene på festet (fig. 7) og sett hele inn i hovedspennen (fig. 8). Riktig tilkobling vil bli signalisert med et klikk.
2. Tilpass lengden på beltene til barnets kropp ved hjelp av spennene på beltene (A, fig. 9).
3. For å justere beltene, fjern spennen gjennom hullet i setet og flytt den til

ønsket plassering (B, fig. 9). Pass på at spennene er i riktig, stabil posisjon etter rygging.

4. For å løsne beltene, trykk på knappen som er plassert i hovedspennen (fig. 10).

## SETEJUSTERING

Merk følgende! Ikke juster setet når barnet er i vognen. 3 varer er tilgjengelige.

1. For å tilbake stille setet til liggende stilling, trekk i spaken på baksiden av setet (A, fig. 11).
2. For å gå tilbake til sittende eller liggende stilling, skyv setet forover til du hører et klikk (B, fig. 11).

## PARKERINGSMEKANISME

Merk følgende! Hvis du vil ta barnet ut av vognen eller sette det i den, sørg for at parkeringsmekanismen er låst.

Bruk kun parkeringsmekanismen slik den er beregnet. Feil bruk kan føre til permanent skade på produktet.

1. For å låse for- og bakhjulene, trykk på den delen av parkeringsmekanismen som er merket med rødt (A, fig. 12).
2. For å låse opp, skyv inn den delen av parkeringsmekanismen som er merket med grønt (B, fig. 12).

Det påførte parkeringsmekanismesystemet krever vekslende drift. Følg de intuitive skiltene: rød - stopp, grønn - gå.

## CAP JUSTERING

Brett ut panseret og sett den i ønsket posisjon (fig. 13). Riktig innstilling vil indikere et klikk.

## FJERNING AV DEKSLET

Følg trinnene nedenfor for å fjerne stoffdekslet:

1. Fjern gummikroene under setet (fig. 14).
2. Løsne borrelåsen som er plassert under fotstøtten (fig. 15).
3. Fjern spennene som er plassert i den øvre delen av dekslet fra føringene (fig. 16).
4. Fjern gummilåsene på begge sider av kalesjen (fig. 17). Fjern jernstangen fra barnevognens ramme og fra kalesjen (fig. 18).
5. Trekk dekslet opp (fig. 19).

## DEMONTERING AV KURVEN

Følg disse trinnene for å fjerne kurven:

1. Løsne borrelåsen (fig. 20) og metallåsene (fig. 21) på baksiden av barnevognens ramme.
2. Løsne borrelåsfestene (fig. 22) og metallåsene (fig. 23) som er plassert i den fremre delen av barnevognens ramme.

## RENGJØRING OG VEDLIKEHOLD

- Kontroller regelmessig tilstanden til vognen og hjulene. Ikke bruk tilbehør som ikke er inkludert i settet. Bruk kun originale reservedeler.
- Polstret og kurven kan vaskes for hånd i vann ved en maksimal temperatur på 30 °C.
- Rengjør barnevognrammen med en fuktig klut og milde rengjøringsmidler.
- Materialet kan ikke vaskes i vaskemaskin, skal ikke kloreres, strykes, renses eller tørkes i tørketrommel.
- Materialet skal være tørt før gjenbruk.
- Ikke utsett vognen for direkte sollys for lenge.
- Ikke utsett vognen for saltvann, da dette kan forårsake rust.

Bildene er kun for illustrasjonsformål, det faktiske utseendet til produktene kan avvike fra det som vises på bildene.

DK

### Kære kunde!

Hvis du har kommentarer eller spørsmål om det produkt, du har kjøpt, bedes du kontakte os: [help@lionelo.com](mailto:help@lionelo.com)

### Producent:

BrandLine Group Sp. z o.o.

A. Kręglewskiego 1, 61-248 Poznań, Polen

# VIGTIGT! LÆS OMHYGGELIGT OG GEM TIL SENERE BRUG

## ADVARSEL!

1. Efterlad aldrig barnet uden opsyn.
2. Sikre, at alle låseanordninger er låst før brug.
3. Hold barnet væk fra dette produkt under udfoldning og sammenklapning, for at undgå at barnet kommer til skade.
4. Lad ikke barnet lege med dette produkt.
5. Dette sæde er ikke egnet til børn under 6 måneder.
6. Brug altid selen.
7. Tjek, at barnevognskassens eller klapvognssædets eller autostolens fastgørelsesmekanisme er korrekt aktiveret, før brug.
8. Dette produkt er ikke egnet til løb eller rulleskøjteløb.
9. Produktet er velegnet til et barn, der vejer op til 22 kg eller er op til 4 år (alt efter hvad der kommer først).
10. Hvis du vil tage dit barn ud af barnevognen eller sætte det ind i den, skal du sørge for, at bremsen er låst.
11. Maksimal kurvbelastning er 3 kg.
12. Enhver belastning, der er fastgjort til håndtaget og/eller ryglænet og/eller siderne af produktet, vil påvirke barnevognens stabilitet.
13. Produktet må kun bruges af ét barn ad gangen.
14. Brug ikke tilbehør, der ikke er godkendt af producenten.
15. Brug kun reservedele, der er leveret eller anbefalet af producenten.
16. Brug ikke produktet på trapper.

## BESKRIVELSE AF DELE (FIG. A)

1. Knap til foldning
2. Glidende knap til foldning
3. Kaleche
4. Sikkerhedssele
5. Frontbøjle
6. Betræk

7. Spænde til sikkerhedssele
8. Stel
9. Kurv
10. Fodstøtte
11. Forhjul
12. Baghjul
13. Bremse
14. Ryglæn
15. Håndtag til justering af ryglæn
16. Låseanordning
17. Knap til justering af frontbøjle

## **SÆT (FIG. B)**

1. Klapvogn
2. Forhjul
3. Baghjul
4. Frontbøjle

## **UDFOLDNING AF KLAPVOGNEN**

For at folde vognen ud vip låseanordningen (16, fig. A), tage fat i håndtaget og træk derefter håndtaget dynamisk opad. Klapvognen folder sig automatisk ud (fig. 1). Korrekt udfoldning af vognen signaleres med et klik på begge sider af vognen.

## **MONTERING OG AFMONTERING AF FORHJULENE**

Sæt forhjulenes stilk ind i de tilsvarende huller på klapvognens stel (A, fig. 2). Korrekt montering signaleres med et klik.

For at fjerne hjulene tryk på knappen (B, fig. 2) og træk hjulene ud af klapvognens stel.

## **MONTERING OG AFMONTERING AF BAGHJULENE**

Sæt baghjulenes stilk ind i de tilsvarende huller på klapvognens stel (A, fig. 3). Korrekt montering signaleres med et klik.

For at fjerne hjulene tryk på knappen (B, fig. 3) og træk hjulene vandret ud af klapvognens stel.

## SAMMENKLAPNING AF KLAPVOGNEN

1. Fold sædet ud til den liggende stilling, og fold kalechen sammen.
2. Tryk samtidigt på knappen til foldning og stryg den glidende knap til foldning (A, fig. 4).
3. Skub håndtaget fremad (B, fig. 4) og derefter nedad (C, fig. 4). Klapvognen foldes automatisk sammen (D, fig. 4). Luk låseanordningen og tryk på klapvognen for at sikre, at den er foldet korrekt sammen.

## JUSTERING AF FODSTØTTEN

Tryk på justeringsknapperne på begge sider af fodstøtten (A, fig. 5), og juster derefter fodstøtten til en af de tilgængelige positioner (B, fig. 5).

## MONTERING OG AFMONTERING AF FRONTBØJLEN

1. For at fjerne frontbøjlen tryk på begge udløserknapper (A, fig. 6) og træk derefter frontbøjlen ud.
2. For at montere frontbøjlen sæt den ind i de tilsvarende huller på klapvognens stel (B, fig. 6). Korrekt montering signaleres med et klik.

## SIKKERHEDSSELER

1. Forbind den øverste og nederste del af spændet (fig. 7), og sæt det hele ind i hovedspændet (fig. 8). Korrekt forbindelse signaleres med et klik.
2. Juster sikkerhedsselerens længde til barnets krop med spænderne på seler (A, fig. 9).
3. For at justere selerne fjern spændet gennem hullet i sædet og sæt det i den ønskede position (B, fig. 9). Sørg for, at spænderne er i den korrekte, stabile position efter omplaceringen.
4. For at frigøre selen tryk på knappen på hovedspændet (fig. 10).

## SÆDEJUSTERING

Bemærk! Juster ikke sædet, når barnet er i klapvognen. Der er 3 tilgængelige positioner.

1. Træk i håndtaget på bagsiden af sædet for at lægge sædet tilbage (A, fig. 11).
2. For at vende tilbage til siddende eller halvt liggende position skub sædet fremad, indtil du hører et karakteristisk klik (B, fig. 11).



## BREMSE

Bemærk! Hvis du vil tage dit barn ud af barnevognen eller sætte det ind i den, skal du sørge for, at bremsen er låst.

Brug bremsen kun til det formål, den er beregnet til. Forkert brug kan medføre permanente skader på produktet.

1. For at låse for- og baghjulene tryk på den del af bremsen, der er markeret med rødt (A, fig. 12).
2. For at frigøre, tryk på den del af bremsen, der er markeret med grønt (B, fig. 12).

Den anvendte bremsemekanisme kræver skiftevis betjening. Følg den intuitive skiltning: rød - stop, grøn - køр.

## JUSTERING AF KALECHE

Fold kalechen ud og juster den til den ønskede position (fig. 13). Den korrekte indstilling signaleres med et klik.

## FJERNELSE AF BETRÆKKET

Følg nedenstående trin for at fjerne betrækket:

1. Fjern gummikroge, som sidder under sædet (fig. 14).
2. Løsn velcroen under fodstøtten (fig. 15).
3. Fjern spænderne i toppen af betrækket fra styrene (fig. 16).
4. Fjern gummikroge, der sidder på begge sider af kalechen (fig. 17). Fjern jernstangen fra klapvognens stel og fra kalechen (fig. 18).
5. Træk betrækket opad (fig. 19).

## AFMONTERING AF KURVEN

Følg nedenstående trin for at fjerne kurven:

1. Løsn velcroen (fig. 20) og metalknapperne (fig. 21) på bagsiden af klapvognens stel.
2. Løsn velcroen (fig. 22) og metalknapperne (fig. 23) på fronten af klapvognens stel.

## RENGØRING OG VEDLIGEHOLDELSE

- Kontrollér jævnligt klapvognens og hjulenes tilstand. Brug ikke tilbehør, der ikke er inkluderet. Brug kun originale reservedele.

- Betrækket og kurven kan vaskes i hånden i vand ved en temperatur på maks. 30°C.
- Klapvognens stel skal rengøres med en fugtig klud og milde rengøringsmidler.
- Materialet må ikke vaskes i vaskemaskinen, klorbehandles, stryges, kemisk renses eller tørres i tørretumbleren.
- Materialet skal være tørt før genbrug.
- Udsæt ikke klapvognen for direkte sollys i for lang tid.
- Klapvognen må ikke udsættes for saltvand, da det kan forårsage rust.

Billederne er kun til illustrationsformål, og produkternes faktiske udseende kan afvige fra de viste billeder.

## FI

### Hyvä asiakas!

Jos sinulla on kommentteja tai kysymyksiä ostamastasi tuotteesta, ota meihin yhteyttä: [help@lionelo.com](mailto:help@lionelo.com)

### Valmistaja:

BrandLine Group Sp. z o.o.

A. Kręglewskiego 1, 61-248 Poznań, Puola

## TÄRKEÄÄ! LUE HUOLELLISESTI JA SÄILYTÄ VASTAISUUDEN VARALLE VAROITUS!

1. Älä koskaan jätä lasta ilman valvontaa.
2. Tarkasta ennen käyttöä, että kaikki lukituslaitteet on lukittu.
3. Pidä lapsi poissa tuotteen luota, kun tuote taitetaan kasaan tai laitetaan käyttökuuntoon, jotta lapsi ei loukkaannu.
4. Älä anna lapsen leikkiä tällä tuotteella.
5. Tämä ratasistuin ei sovellu alle puolivuotiaille lapsille.

6. Käytä aina turvavaljaita.
7. Tarkasta ennen käyttöä, että vaunukopan, ratasistuimen tai turvaistuimen kiinnityslaitteet on aktivoitu oikein.
8. Tämä tuote ei sovellu työnnettäväksi juosten tai rullaluistellen.
9. Tuote sopii enintään 22 kg painavalle tai 4-vuotiaalle lapselle (riippuen siitä, kumpi tulee ensin).
10. Jos haluat ottaa lapsesi pois rattaista tai laittaa hänet niihin, varmista, että pysäköintimekanismi on lukittu.
11. Korin suurin sallittu kuormitus on 3 kg.
12. Kaikki kahvaan ja/tai selkänojaan ja/tai tuotteen sivuille kiinnitetyt kuormat vaikuttavat lastenrattaiden vakauteen.
13. Tuotetta voi käyttää vain yksi lapsi kerrallaan.
14. Älä käytä lisävarusteita, joita valmistaja ei ole suositellut.
15. Käytä vain valmistajan toimittamia tai suosittelimia varaosia.
16. Älä käytä tuotetta portaissa.

## **OSIEN KUVAUS (KUVA A)**

1. Tahtopainike
2. Liukuva tahtopainike
3. Katos
4. Turvavyöt
5. Este
6. Päällyste
7. Turvavyön solki
8. Kehys
9. Kori
10. Jalkatuki
11. Etupyörät
12. Takapyörät
13. Pysäköintimekanismi
14. Selkänoja
15. Selkänojan säätövipu
16. Lukitse
17. Esteen säätöpainike

## **SARJA (KUVA B)**

1. Vaunu
2. Etupyörät
3. Takapyörät
4. Este

## **VAUNUN AVAAMINEN**

Kun haluat avata vaunun, kallista lukitusmekanismia (16, kuva A), tartu kahvaan ja vedä kahvaa dynaamisesti ylöspäin. Vaunu avautuu itsestään (kuva 1). Vaunun oikea avautuminen ilmaistaan naksahduksella vaunun molemmilla puolilla.

## **ETUPYÖRIEN ASENTAMINEN JA IRROTTAMINEN**

Työnnä etupyörien varsi pyörätuolin rungon vastaaviin reikiin (A, kuva 2). Oikeasta asennuksesta ilmoitetaan napsauttamalla.

Irrota pyörät painamalla painiketta (B, kuva 2) ja vetämällä ne ulos pyörätuolin rungosta.

## **TAKAPYÖRIEN ASENTAMINEN JA IRROTTAMINEN**

Työnnä takapyörien varsi pyörätuolin rungon vastaaviin reikiin (A, kuva 3). Oikeasta asennuksesta ilmoitetaan napsauttamalla.

Irrota pyörät painamalla painiketta (B, kuva 3) ja vetämällä ne ulos pyörätuolin rungosta vaakasuunnassa.

## **LASTENVAUNUN TAITTAMINEN**

1. Avaa istuin makuuasentoon ja taita kuomu alas.
2. Paina taittopainiketta ja liukutaittopainiketta samanaikaisesti (A, kuva 4)
3. Työnnä kahvaa eteenpäin (B, kuva 4) ja sitten alaspäin (C, kuva 4). Vaunu taittuu automaattisesti kokoon (D, kuva 4). Kiinnitä lukko ja kiristä vaunu varmistaaksesi, että se on taitettu oikein.

## **JALKATUEN SÄÄTÖ**

Paina jalkatuen kummallakin puolella olevia säätöpainikkeita (A, kuva 5) ja säädä sitten jalkatuki johonkin käytettävissä olevista asennoista (B, kuva 5).

## KAITEEN KOKOAMINEN JA PURKAMINEN

1. Kun haluat irrottaa kaiteen, paina molempia vapautuspainikkeita (A, kuva 6) ja vedä sitten kaide ulos.
2. Asenna este pyörätuolin runkoon (B, kuva 6) ja aseta se pyörätuolin kehyksessä oleviin vastaaviin reikiin. Oikeasta asennuksesta ilmoitetaan napsauttamalla.

## TURVAVYÖT

1. Yhdistä ylempi ja alempi kiinnityselementti (kuva 7) ja aseta kokonaisuus pääsolkeen (kuva 8). Oikea yhteys ilmoitetaan naksahduksella.
2. Säädä turvavöiden pituus lapsen vartalon mukaan voissä olevien solkien avulla (A, kuva 9).
3. Jos haluat säätää hihnoja, irrota solki istuimessa olevan reiän läpi ja aseta se haluttuun asentoon (B, kuva 9). Varmista, että soljet ovat oikeassa, vakaassa asennossa kääntämisen jälkeen.
4. Turvavyöt vapautetaan painamalla pääsoljen painiketta (kuva 10).

## ISTUIMEN SÄÄTÖ

Huomio! Älä säädä istuinta, kun rattaissa on lapsi. Saatavissa on neljä asentoa:

1. Kun haluat taittaa istuimen makuuasentoon, vedä istuimen takaosassa olevasta vivusta (A, kuva 11).
2. Palataksesi istuma-asentoon tai puoli-istuvaan asentoon työnnä istuinta eteenpäin, kunnes kuulet sille ominaisen naksahduksen (B, kuva 11).

## PYSÄKÖINTIMEKANISMI

Huomio! Jos haluat ottaa lapsesi pois rattaista tai laittaa hänet niihin, varmista, että pysäköintimekanismi on lukittu.

Käytä pysäköintimekanismia vain sille tarkoitettuun tarkoitukseen. Vääränlainen käyttö voi johtaa tuotteen pysyvään vaurioitumiseen.

1. Lukitse etu- ja takapyörät painamalla pysäköintimekanismin punaisella merkittyä osaa (A, kuva 12).
2. Avaa lukitus painamalla pysäköintimekanismin vihreällä merkittyä osaa (B, kuva 12).

Käytetty pysäköintimekanismijärjestelmä edellyttää vuorottelua. Seuraa intuitiivisia opasteita: punainen - pysähdy, vihreä - mene.

## KUOMUN SÄÄTÖ

Avaa kuomu ja aseta se haluttuun asentoon (kuva 13). Oikeasta asetuksesta ilmoittaa napsautus.

## PÄÄLLYSTEEN POISTO

Irrota kangassuojus alla olevien ohjeiden mukaisesti:

1. Irrota istuimen alla olevat kumikiinnikkeet (kuva 14).
2. Avaa jalkatuen alla oleva tarranauha (kuva 15).
3. Liu'uta kannen yläosassa olevat kannattimet ulos ohjaimista (kuva 16).
4. Irrota kuomun molemmilla puolilla olevat kumikiinnikkeet (kuva 17). Irrota rautatanko vaunun rungosta ja kuomun suojuksesta (kuva 18).
5. Vedä kansi ylöspäin (kuva 19).

## KORIN PURKAMINEN

Irrota kori alla olevien ohjeiden mukaisesti:

1. Irrota vaunun rungosta takaosassa olevat tarranauhat (kuva 20) ja metallilukot (kuva 21).
2. Avaa vaunun rungosta etuosassa olevat tarranauhat (kuva 22) ja metallilukot (kuva 23).

## PUHDISTUS JA HOITO

- Tarkasta säännöllisesti vaunun ja pyörien kunto. Älä käytä lisävarusteita, jotka eivät sisälly sarjaan. Käytä vain alkuperäisiä varaosia.
- Verhoilu ja kori voidaan pestä käsin vedessä, jonka lämpötila on enintään 30 °C.
- Vaunun runko on puhdistettava kostealla liinalla ja miedoilla puhdistusaineilla.
- Materiaalia ei voi pestä koneessa, sitä ei saa kloorata, silittää, kuivapestä eikä kuivata.
- Ennen uudelleenkäyttöä materiaalin on oltava kuivaa.
- Älä altista vaunua suoralle auringonvalolle liian pitkäksi aikaa.
- Älä altista vaunua suolavedelle, sillä se voi aiheuttaa ruostumista.

Kuvat ovat vain havainnollistavia, tuotteiden todellinen ulkonäkö voi poiketa kuvissa esitetystä.

Szczegółowe warunki gwarancji dostępne są na stronie:  
Detailed warranty conditions are available on the website:  
Detaillierte Garantiebedingungen finden Sie auf der Website:  
Подробные условия гарантии доступны на сайте:  
Le condizioni di garanzia dettagliate sono disponibili sul sito web:  
Les conditions de garantie détaillées sont disponibles sur le site:  
Las condiciones de garantía detalladas están disponibles en el sitio web:  
Gedetailleerde garantievoorwaarden zijn beschikbaar op de website:  
Išsamias garantijos sąlygas rasite svetainėje:  
Podrobné záruční podmínky jsou k dispozici na webových stránkách:  
A részletes garanciális feltételek elérhetők a weboldalon:  
Condiții detaliate de garanție sunt disponibile pe site:  
Detaljerade garantivillkor finns tillgängliga på hemsidan:  
Detaljerte garantibetingelser er tilgjengelige på hjemmesiden:  
Detajerede garantibetingelser kan ses på hjemmesiden:  
Yksityiskohtaiset takuehdot on luettavissa verkkosivuilla:

**[www.lionelo.com](http://www.lionelo.com)**

lionelo

[www.lionelo.com](http://www.lionelo.com)