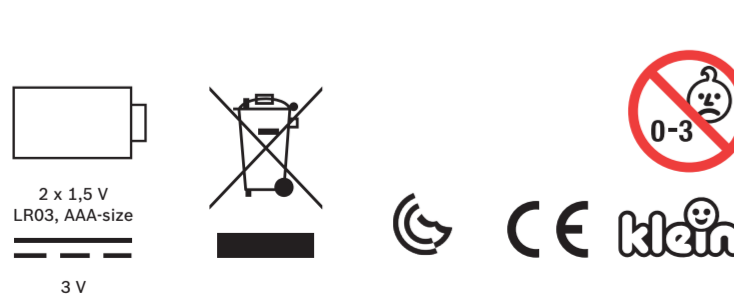
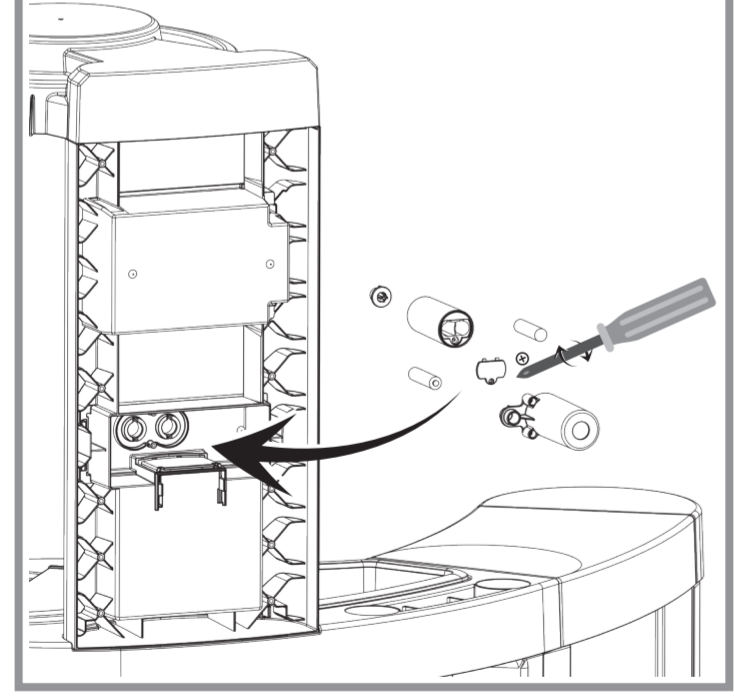
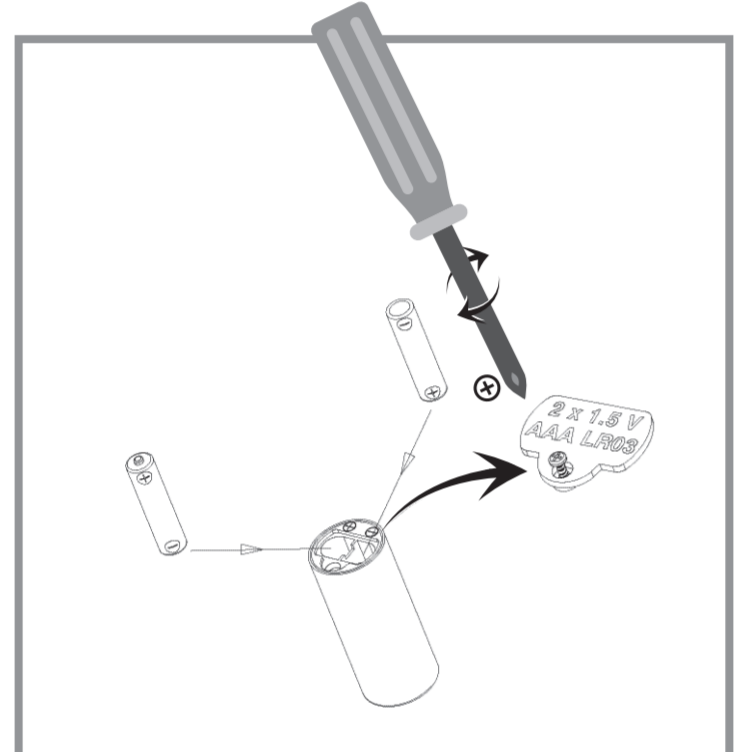


7150, 7151, 7155, 7156, 7158

- DE Spielzeug - Spielzeugküche mit elektronischem Geräuschmodul in der Kaffeemaschine
- EN Toy - Play kitchen with electronic sound module in coffee machine
- FR Jouet - Dinette jouet avec module bruiteur électronique dans la machine à café
- ES Juguete - Cocina de juguete con módulo de sonido electrónico en la cafetera
- IT Giocattolo - Cucina giocattolo con modulo sonoro elettronico nella macchina da caffè
- NL Speelgoed - Speelgoedkeuken met elektronische geluidsmodule in het koffiezetapparaat
- PT Brinquedo - Cozinha de brincar com módulo de ruído eletrônico na máquina de café
- RU Игрушка - Игрушечная кухня с электронным модулем шума в кофеварке
- CS Hračky - Kuchynka na hrání se zvukovým modulem v kávovaru
- PL Zabawka - Kuchenka do zabawy z elektronicznym modulem dźwiękowym w ekspresie do kawy
- SL Igrača - Kuhinjska igrača z elektronskim modulom zvoka v avtomatu za kavo
- SV Leksak - Leksakskök med elektronisk ljudmodul i kaffemaskinen
- NO Leketøy - Lekeleikspøkk med elektronisk lydmodul i kaffekrateren
- DA Legetøj - Legetøjskøkken med elektronisk lydmodul i kaffemaskinen
- FI Leikkikalu - Leikkikeittiö sähköisellä kahvinkeittimen äänimoduulilla
- HU Játékszer - Játék konyha a kávéfőző gépben elhelyezett elektronikus hangkeltő modulal
- EL Παίχνυδο - Κουζίνα με ηλεκτρονική μονάδα ήχου στην καφετιέρα



2 x 1,5 V
LR03, AAA-size

3 V

CE klein

⚠️ACHTUNG! NICHT FÜR KINDER UNTER DREI JAHREN GEEIGNET. Kleinteile und/oder abreibbare Kleinteile enthalten, die z.B. verschluckt werden könnten. Erstickungsgefahr. Adresse und Informationen aufbewahren.

Wichtige Hinweise zur Inbetriebnahme des Geräuschmoduls in der Kaffeemaschine der Spielzeugküche

- Vor Inbetriebnahme bitte unbedingt die Hinweise genau lesen.
- Dieses Produkt der Firma „Klein“ ist ein Spielzeug und auch nur als solches zu benutzen.
- Wichtige: Das Geräuschmodul darf nur verschraubt werden. Batterieabdeckung unbedingt verschrauben!
- Vor jeder Reinigung müssen zuerst die Batterien aus dem Batteriekasten herausgenommen werden. Das Gerät mit Hilfe eines feuchten Tuchs ohne Reinigungsmittel reinigen. Das Innere des Batteriekastens darf nur mit einem trockenen Staubtuch gereinigt werden. Nach der Reinigung und vor Wiedereinlegen der Batterien ist zu überprüfen, dass das Spielzeug und der Batteriekasten trocken sind. Auf keinen Fall viel Wasser für die Reinigung verwenden oder Gerät in fließendes Wasser halten!
- Die Funktionen des Gerätes sind wie folgt:
 - Durch Drücken des Knopfes auf der Frontseite der Kaffeemaschine wird das Geräuschmodul ausgelöst.
- Achtung! Wichtiger Hinweis:** Die Schmirle/Drähte/Styroporplatte/Folienteile/Pappzuschnitte etc. (Bänder, Klammern, Anhänger, Schlaufen), mit denen das Spielzeug in seiner Verpackung zur Transportsicherung befestigt ist, sind kein Teil des Spielzeugs und müssen vor Übergabe des Spielzeugs an das Kind entfernt werden.

Elektro- und Elektronikgeräte gehören nicht in den Hausmüll.

Hinweis an die Eltern:

- Einlegen und Herausnehmen der Batterien
- Das elektronische Geräuschmodul befindet sich auf der Rückseite der Säule der Spielzeugküche unter der aus Sicherheitsgründen verschraubten Abdeckung. Diese bitte durch Lösen der Schrauben öffnen und das Geräuschmodul herausnehmen.
- Das Spielzeug darf nur mit den angegebenen Batterien betrieben werden. Zum Betrieb des Spielzeugs werden folgende Batterien benötigt: 2 x LR03 (AAA-size) à 1,5 V
- Wir empfehlen keine Akkus, sondern normale, nicht wieder aufladbare Batterien zu verwenden.
- Der Batteriekasten befindet sich auf der Unterseite des weißen IC-Geräuschmoduls unter dem aus Sicherheitsgründen verschraubten Deckel. Batterieabdeckung durch Erwaschen ab- und nach Einlegen der Batterien wieder aufschrauben.
- Beim Einsetzen der Batterien ist unbedingt auf die richtige Polung wie im Batteriekasten angegeben zu achten.
- Nach Einsetzen der neuen Batterien, bitte den Batterieabdeckung wieder aufsetzen und festschrauben. Anschließend das Geräuschmodul wieder auf der Rückseite der Spielzeugküche in die Säule einsetzen und die Abdeckung wieder fest verschrauben. Das Geräuschmodul darf nur benutzt werden, wenn der Batterieabdeckung auf der Unterseite des Moduls wieder fest aufgeschraubt, das Geräuschmodul wieder in die Säule der Spielzeugküche eingesetzt und die Abdeckung wieder auf der Säule fest verschraubt ist.
- Das Spielzeug sowie jede Ladeeinheit (Batterie, Adapter, Batterie Ladegeräte u.ä.) muss regelmäßig auf mögliche Beschädigungen untersucht werden (z.B. Schäden an Kontakten, am Gehäuse, ausgefallene Batterien usw.). Falls derartige Schäden festgestellt werden, darf das Spielzeug oder die Ladeeinheit nicht weiter benutzt werden, bis der Schaden behoben ist.
- Nach Wiedereinlegen der Batterien ist zu überprüfen, dass das Spielzeug und der Batteriekasten trocken sind.
- Wiederaufladbare Batterien müssen zur Wiederaufladung vorher aus dem Gerät herausgenommen werden. Wiederaufladbare Batterien dürfen nur unter Aufsicht Erwachsener wieder aufgeladen werden.
- Unterschiedliche Batterietypen oder neue und schon gebrauchte Batterietypen dürfen nicht gemischt werden. Ebenso dürfen auch wieder aufladbare und nicht wieder aufladbare oder alte und neue aufladbare und nicht wieder aufladbare Batterien nicht gemischt werden.
- Die Batteriekontakte dürfen nicht kurzgeschlossen werden.
- Batterien nicht zusammen mit Metallinstrumenten lagern (Feuer- oder Explosionsgefahr).
- Wenn das Spielzeug für längere Zeit nicht benutzt wird, bitte die Batterien aus dem Spielzeug herausnehmen.
- Batterien nicht ins Feuer werfen.
- Leere Batterien sind aus dem Spielzeug herauszunehmen (von Erwachsenen).
- Leere Batterien nicht in den Hausmüll, sondern über die dafür eingerichteten Sammelstellen entsorgen.

Wir wünschen viel Spaß beim Spielen!

⚠️ADVERTENCIA! NO CONVIENTE PARA NIÑOS MENORES DE TRES AÑOS. Contiene piezas pequeñas y/o piezas pequeñas desmontables que p.ej. pueden ser ingeridas. Peligro de asfixia. Guardar la dirección e informaciones.

Indicaciones importantes para la puesta en funcionamiento del módulo de sonido de la cafetera de la cocina de juguete.

- Antes de la puesta en funcionamiento, por favor lea atentamente las instrucciones.
- Este producto de la empresa "Klein" es un juguete y sólo debe usarse como tal.
- Importante: El aparato sólo se debe usar con la tapa de las pilas atomillada.
- Antes de cada limpieza hay que sacar primero las pilas de la caja de pilas. Limpiar el aparato con un trapo húmedo sin detergentes. El interior de la caja de pilas sólo se debe limpiar con un paño seco para limpiar el polvo. Después de la limpieza y antes de poner de nuevo las pilas hay que comprobar que el juguete y la caja de las pilas estén secas. No usar de ninguna manera mucha agua para la limpieza ni poner el aparato en agua corriente.
- El aparato tiene las siguientes funciones:
 - El módulo de sonido se activa al pulsar el botón situado en la parte delantera de la cafetera.
- Advertencia! Indicación importante:** Los cordones/hilos/trozos de hoja plástica/trozos de styropor/trozos de cartón etc. (cordón, grapa, etiqueta) con los cuales está fijado el juguete en su envase para el seguro contra daños de transporte no son parte del juguete y tienen que ser quitados antes de dar el juguete al niño.

Aparatos eléctricos y electrónicos viejos no se debe desechar a la basura doméstica.

Indicaciones para los padres:

- Poner y quitar las pilas
- El módulo de sonido electrónico se encuentra en la parte trasera de la columna de la cocina de juguete, por debajo de la cubierta atomillada por motivos de seguridad. Abra la cubierta aflojando los tornillos y extraiga el módulo de sonido.
- El juguete sólo debe ponerse en funcionamiento con las pilas aquí indicadas. Para la puesta en funcionamiento del juguete se necesitan las siguientes pilas: 2 x LR03 (AAA-size) à 1,5 V.
- Recomendamos no usar acumuladores sino pilas normales no recargables.
- La caja de las pilas lado inferior del módulo de sonido IC blanco debajo de la tapa atomillada por motivos de seguridad. La tapa de las pilas sólo se debe poner en funcionamiento con las pilas aquí indicadas.
- Al poner las pilas se debe fijar imprescindiblemente en la polaridad correcta como indicada en la caja de pilas.
- Al cambiar la batería, vuelva a colocar la tapa de la batería y apriete los tornillos. Finalmente, vuelva a colocar el módulo de sonido en la parte trasera de la columna de juguete y vuelva a atomillar la cubierta. Utilice el módulo de sonido únicamente cuando la cubierta de la batería de la parte inferior del módulo esté atomillada de nuevo, el módulo de sonido vuelva a estar colocado en la columna de la cocina de juguete y la tapa de la batería de nuevo en la columna.
- Se debe examinar el juguete y cada unidad de carga (pila) regularmente por peligros posibles, p.ej. daños en los contactos, en la caja, pila vaciada etc. En caso de daños semejantes no se debe utilizar el juguete o la unidad de carga hasta que el daño esté reparado.
- Pilas no recargables no se deben recargar.
- Se tienen que quitar las pilas recargables del juguete antes de recargarlas. Pilas recargables solamente se deben recargar bajo observación de un adulto.
- No se deben mezclar diferentes tipos de pilas, o pilas nuevas y usadas. Tampoco se deben mezclar pilas recargables y no recargables, ni pilas viejas y nuevas re-cargables y no recargables.
- Los contactos de las pilas no se deben poner en cortocircuito.
- No se deben almacenar pilas junto a instrumentos metálicos (peligro de fuego o explosión).
- Si no se usa el juguete por más tiempo, por favor quiten las pilas al juguete.
- No se tiran las pilas al fuego.
- Se deben quitar pilas vacías del juguete (por adultos).
- Pilas vacías no se deben tirar a la basura, sino desbastecerlas en los depósitos previstos.

¡Deseamos a todos un juego divertido y creativo!

⚠️WAARSCHUWING! NIET GESCHIKT VOOR KINDEREN JONGER DAN DRIE JAAR. Bevat kleine onderdelen en/of afscheurbare kleine onderdelen, die bijv. ingeslikt kunnen worden. Verstikkingsgevaar. Adres en informatie bewaren.

Belangrijke instructies voor ingebruikname van de geluidsmodule in het koffiezetapparaat van de speelgoedkeuken.

- Voor ingebruikname aub. perse de aanwijzingen heel goed doorlezen.
- Dit product van de firma „Klein“ is een speelgoed en ook alleen zo te gebruiken.
- Wichtig: Het apparaat moet met de batterijen gebruikt worden.
- Voor het schoonmaken moeten iedere keer eerst de batterijen worden verwijderd. Het apparaat met een vochtige doek, zonder schoonmaakmiddel, schoonmaken. De binen erkast van de batterijhouder alleen met een stofdoek schoonmaken. Ma het schoonmaken en vóór het inleggen van de batterijen, eropletten dat het speelgoed en de batterijhouder droog zijn. Mocht veel water voor het schoonmaken gebruiken of het apparaat onder stromend water houden!
- De functies van het apparaat zijn als volgt:
 - Na indrukken van de knop op de voorzijde van het koffiezetapparaat wordt de geluidsmodule geactiveerd.
- Waarschuwing! Belangrijke aanwijzing:** De snoeren/ draden/ styropordeeltjes/ folie/ kartononderdelen enz. (linten, nietjes, aanhangers, strikken), met die het speelgoed in de verpakking voor het transport is vastgemaakt, zijn geen onderdeel van het speelgoed en moeten worden verwijderd, voordat het speelgoed aan het kind wordt gegeven.

Electrische- en elektronische apparatuur hoort mag niet bij het huisvuil.

Aanwijzing voor de ouders:

- Het inleggen en eruithalen van de batterijen
- De elektronische geluidsmodule zit achterop de balk van de speelgoedkeuken onder de om veiligheidsredenen met schroeven gesloten afdekking. Deze openen door de schroeven los te draaien en de geluidsmodule verwijderen.
- 1.1 Het speelgoed mag alleen met de aangegeven batterijen worden gebruikt. Om het speelgoed te kunnen gebruiken zijn volgende batterijen nodig: 2 x LR03 (AAA-size) à 1,5 V
- 1.2 Wij raden u aan geen akkus maar normale niet-oplaadbare batterijen te gebruiken.
- 1.3 Het batterijvak bevindt zich Onderzijde van de witte IC-module onder het uit veiligheidsoverwegingen, vastgeschroefde deksel. Het deksel van het batterijvak er door een volwassene vanaf en na het inleggen van de batterijen er weer op laten schroeven.
- 1.4 Bij het erinleggen van de batterijen op de juiste polen, staat aangegeven in de batterijhouder, letten.
- 1.5 Na het plaatsen van nieuwe batterijen het deksel van het batterijvak weer terugzetten en vastschroeven. Vervolgens de geluidsmodule weer aan de achterkant van de speelgoedkeuken in de balk plaatsen en de afdekking weer vastschroeven. De geluidsmodule mag uitsluitend worden gebruikt als het batterijvak aan de onderkant van de module weer is vastgeschroefd, de geluidsmodule weer in de balk van de speelgoedkeuken is geplaatst en de afdekking in de balk weer is vastgeschroefd.
2. Zowel het speelgoed als de batterijen regelmatig op mogelijke gevaren controleren, zoals bijv. Beschadigingen aan de contacten, het batterijvak, uitgelopen batterijen enz. Bij dergelijke beschadigingen mogen het speelgoed of de batterijen niet meer gebruikt worden totdat de schade is verholpen.
3. Niet-oplaadbare batterijen mogen niet opgeladen worden.
4. Oplaadbare batterijen moeten voor het opladen verwijderd worden. Oplaadbare batterijen mogen alleen onder toezicht van volwassenen opgeladen worden.
5. Verschillende batterijtypes of nieuwe en al gebruikte batterijen mogen niet door elkaar gebruikt worden. Ook mogen geen oplaadbare en niet-oplaadbare batterijen of oude en nieuwe oplaadbare en niet-oplaadbare batterijen door elkaar worden gebruikt.
6. De contacten van de batterijen mogen niet worden kortgesloten.
7. Batterijen niet samen met metalen voorwerpen bewaren (brand- en explosiegevaar).
8. Wordt het speelgoed over een langere periode niet gebruikt, dan aub. de batterijen eruit halen.
9. Batterijen niet in het vuur gooien.
10. Lege batterijen uit het speelgoed verwijderen (door volwassenen).
11. Gebruikte batterijen niet bij het gewone afval doen, maar in hiervoor ingerichte depots.

Wir wenschen viel plezier en creativiteit bij het spelen!

⚠️WARNING! NOT SUITABLE FOR CHILDREN UNDER THREE YEARS. Contains small parts and/or small parts that can be torn off and may, for example, be swallowed. Choking hazard. Please keep the supplied address and information.

Important information on operating the sound module in the coffee machine in the play kitchen.

- Please always read the instructions carefully before using the toy for the first time.
- This product from „Klein“ is a toy and should only be used as a toy.
- Important: the unit may only be used when the battery cover is screwed in place.
- Always remove the batteries from the battery compartment before cleaning the unit. Clean the unit using a moist cloth without detergent. Use only a dry cloth to clean the inside of the battery compartment. After cleaning and before reinserting the batteries, ensure that the toy and the battery compartment are dry. Never use large amounts of water to clean the unit! Never hold the unit under running water!
- The unit has the following functions:
 - Press the button on the front of the coffee machine to activate the sound module.
- Warning! Important note:** the cords/wires/polystyrene components/film components/cardboard blanks etc. (bands, clips, swings tags, loops) used to secure the toy in its packaging during transport are not part of the toy and must be removed before the toy is given to a child.

Old electrical and electronic appliances may not be disposed of as household waste.

Note to parents:

- Insertion and removal of batteries
- The electronic sound module is located on the back of the play kitchen column under a cover, which is screwed in place for safety reasons. Under the screws to open the cover and remove the sound module.
- 1.1 The toy may only be operated using the specified batteries. The following batteries are needed to power the toy: 2 x LR03 (AAA-size) à 1,5 V.
- 1.2 We do not recommend the use of rechargeable batteries but of normal non-rechargeable batteries.
- 1.3 The battery compartment is on the bottom of the white IC sound module. For safety reasons the cover is closed with a screw. Ask an adult to unscrew the battery compartment cover and to screw it back in place when the batteries have been inserted.
- 1.4 When inserting the batteries, please take care to ensure correct polarity as shown in the battery compartment.
- 1.5 Once the old batteries have been replaced with new ones, put the cover back over the battery compartment and screw it shut. Return the sound module to the back of the play kitchen, inserting it into the column. Then, put the cover back over it and tighten the screws up again to fit it in place. The sound module should only be used once the battery compartment cover has been tightly screwed back in place on the bottom of the module, the sound module has been inserted back into the play kitchen column and the cover has been screwed tightly into the column again.
2. Inspect the toy and the charging unit (batteries, adapter, battery charger and the like) regularly to ensure that they are not damaged (e.g. damage to contacts, damaged housing, battery leakage etc.). If you find signs of damage, the toy or the charging unit may not be used until the problem has been remedied.
3. Non-rechargeable batteries are not to be recharged.
4. Rechargeable batteries are to be removed from the toy before being charged. Rechargeable batteries are only to be charged under adult supervision.
5. Different types of batteries or new and used batteries are not to be mixed. Moreover, you should never mix rechargeable and non-rechargeable or old and new rechargeable and non-rechargeable batteries.
6. The supply terminals are not to be short-circuited.
7. Batteries are not to be stored together with metallic instruments (danger of fire or explosion).
8. If the toy is not used for a long time, please remove the batteries from the toy.
9. Batteries are not to be thrown in fire.
10. Remove empty batteries from the toy (by adults).
11. Do not dispose of empty batteries together with household waste – take them to the special collection points.

We hope you have lots of fun playing with your new toy!

⚠️AVVERTENZA! NON ADATTO A BAMBINI DI ETÀ INFERIORE A TRE ANNI per la presenza di piccole parti che potrebbero essere ingerite e/o inalate. Pericolo di soffocamento. Conservare l'indirizzo del fabbricante e il foglio informativo.

Indicazioni importanti sulla messa in esercizio del modulo sonoro della macchina da caffè della cucina giocattolo.

- Prima di mettere in esercizio il giocattolo leggere attentamente le indicazioni.
- Questo prodotto della ditta „Klein“ è un giocattolo e pertanto deve essere utilizzato solo come tale.
- Importante: usare il giocattolo solamente con il coperchio diplie avvitato.
- Prima di ogni pulizia è necessario togliere prima le pile dallo scompartimento delle pile. Pulire l'apparecchio con l'aiuto d un panno umido senza detersivo. L'interno dello scompartimento può essere pulito solamente con un panno asciutto. Prima dell'inserimento delle pile dopo la pulizia bisogna controllare che il giocattolo e lo scompartimento delle pile siano completamente asciutti. In nessun caso usare tanta acqua per la pulizia a tenere l'apparecchio sotto acqua corrente!
- Le funzioni dell'apparecchio sono come segue:
 - Premendo il pulsante collocato sul lato anteriore della macchina da caffè si aziona il modulo sonoro.
- Avvertenza! Avviso importante:** I fili/cordoncini metallici/pezzi di polistirolo/pezzi di lamina/pezzi di cartone ecc. (cordoni, appendice, attacco, nastri), con i quali il giocattolo è fissato nell'imballaggio per sicurezza durante il trasporto, non appartengono al giocattolo e devono essere tolti prima di dare il giocattolo al bambino.

Apparecchi elettronici nuovi e vecchi non vanno gettati nei rifiuti domestici!

Avvertenze per i genitori:

- Inserire e togliere le pile
- Il modulo sonoro elettronico si trova sul lato posteriore della colonna della cucina giocattolo, sotto il coperchio che per motivi di sicurezza è avvitato. Aprire il coperchio allentando le viti ed estrarre il modulo sonoro.
- 1.1 Il giocattolo può essere azionato esclusivamente con le batterie indicate. Per azionare il giocattolo sono indispensabili le seguenti batterie: 2 x LR03 (AAA size) à 1,5 V.
- 1.2 Consigliamo di non usare pile non ricaricabili e di non usare accumulatori.
- 1.3 Lo scompartimento per le pile è lato inferiore del modulo bianco IC per riproduzione dei rumori. Per motivi di sicurezza, il coperchio è avvitato. Il coperchio deve essere subito e riavvitato da un adulto.
- 1.4 Durante l'inserimento delle pile, fare particolare attenzione alla concordanza della polarità (vedere schema sullo scomparto).
- 1.5 Dopo aver inserito le batterie nuove, riappare il coperchio del vano batterie e avvitare saldamente. Di seguito inserire il modulo sonoro nella colonna collocata sul retro della cucina giocattolo e riavvitare saldamente il coperchio. Il modulo sonoro può essere utilizzato solo se il coperchio del vano batterie è stato riavvitato saldamente sul fondo del modulo, il modulo sonoro è stato reinserito nella colonna della cucina giocattolo e il coperchio è stato riavvitato saldamente sulla colonna.
2. Conviene fare regolarmente un controllo del giocattolo o delle pile per evitare tutti gli eventuali rischi, per esempio deterioramento dei contatti, dello scomparto delle pile, fuoriuscita dell'acido delle pile etc. In caso si verificano tali problemi, il giocattolo o le pile non devono più essere utilizzati fino alla completa riparazione.
3. Non ricaricare pile che non sono ricaricabili.
4. Togliere le pile riciclabili dallo scomparto per ricaricarle. Ricaricare le pile ricaricabili solo sotto sorveglianza di un adulto.
5. Non mischiare diversi tipi di pile né pile nuove con pile usate. Ugualmente non devono essere mischiate pile ricaricabili con pile non ricaricabili o vecchie pile ricaricabili e pile nuove ricaricabili.
6. Non provocare un cortocircuito sui contatti disposti al livello del coperchio.
7. Non mettere le pile in contatto con oggetti metallici (rischio d incendio o d'esplosione)
8. Togliere le pile in caso di prolungata inutilizzazione del giocattolo.
9. Non buttare le pile nel fuoco.
10. Togliere le pile usate dal giocattolo (da adulti).
11. Non buttare le pile nei rifiuti domestici ma nei contenitori riservati a questo scopo.

Auguriamo a tutti un buon divertimento con questo giocattolo!

⚠️ATENÇÃO! CONTRAINDICADO PARA CRIANÇAS COM MENOS DE 3 ANOS. Contém peças pequenas e/ou peças pequenas que podem ser arrancadas podendo, por exemplo ser engolidas. Perigo de asfixia. Guardar o endereço e as informações.

Indicaciones importantes de funcionamiento del módulo de ruido na máquina de café da cozinha de juguete.

- Antes da colocação em funcionamento, é absolutamente necessário ler as indicações detalhadamente.
- Este produto da empresa "Klein" é um brinquedo e só deve ser utilizado como tal.
- Importante: O aparelho pode apenas ser utilizado com a tampa das pilhas aparafusada.
- Antes de cada limpeza é necessário retirar primeiro as pilhas do compartimento das pilhas. Limpar o aparelho com o auxílio de um pano húmido sem detergente. O interior do compartimento das pilhas pode apenas ser limpo com um pano do pó seco. Após a limpeza e antes da recolocação das pilhas deve ser verificado se o brinquedo e o compartimento das pilhas estão secos. Em caso algum utilizar água abundante na limpeza nem colocar o aparelho sob água corrente!
- As funções do aparelho são as seguintes:
 - Ao pressionar o botão na parte da frente da máquina de café acionará o módulo de ruído.
- Atenção! Aviso importante:** Os atilhos/arames/peças de esferovite/películas/papelões, etc. (fitas, grampos, pendentes, laços) com os quais o brinquedo é afixado na embalagem para o transporte seguro, não fazem parte do brinquedo e têm que ser removidos antes da entrega do brinquedo à criança.

Os aparelhos eléctricos e electrónicos não devem ser descartados no lixo doméstico.

Aviso aos pais:

- Colocação e remoção das pilhas
- O módulo de ruído eletrónico encontra-se na parte traseira da coluna da cozinha de brincar sob a tampa aparafusada, por razões de segurança. Abra os parafusos soltando-os e remova o módulo de ruído.
- 1.1 O brinquedo só pode ser operado com as pilhas indicadas. Para operar o brinquedo são necessárias as seguintes pilhas: 2 x LR03 (tamanho AAA) de 1,5 V.
- 1.2 Não recomendamos a utilização de acumuladores, mas de pilhas normais não recarregáveis.
- 1.3 O compartimento das pilhas encontra-se na parte inferior do módulo de ruído IC branco sob a tampa aparafusada por motivos de segurança. A tampa das pilhas deve ser desaparafusada e aparafusada após a colocação das pilhas, por um adulto.
- 1.4 Na colocação das pilhas é importante verificar se os pólos no compartimento das pilhas coincidem.
- 1.5 Depois de colocar novas pilhas, coloque a tampa do compartimento das pilhas e aparafuse. Insira depois novamente o módulo de ruído na coluna na parte traseira da cozinha de brincar e aparafuse bem a tampa. O módulo de ruído só pode ser utilizado quando a tampa do compartimento das pilhas está aparafusada novamente na parte inferior do módulo, o módulo de ruído é inserido novamente na coluna da cozinha de brincar e a tampa é novamente aparafusada firmemente na coluna.
2. O brinquedo, assim como todas as unidades de carga (pilhas, adaptador, carregador, entre outros) têm que ser regularmente verificados quanto à presença de possíveis danos (por ex., danos nos contactos, na caixa, fuga das pilhas, etc.). Caso sejam verificados danos desse tipo, o brinquedo ou a unidade de carga não pode continuar a ser utilizada, até o dano ser reparado.
3. Não é possível recarregar as pilhas não recarregáveis.
4. Para o recarregamento é necessário retirar primeiro as pilhas recarregáveis do aparelho. As pilhas recarregáveis podem apenas ser recarregadas sob a supervisão de um adulto.
5. Não devem ser misturados tipos de pilhas diferentes nem pilhas novas e já usadas. De igual modo não devem ser misturadas pilhas recarregáveis e não recarregáveis ou pilhas recarregáveis e usadas.
6. Os contactos das pilhas não devem ser curto-circuitados.
7. As pilhas não devem ser guardadas juntamente com instrumentos metálicos (perigo de incêndio ou explosão).
8. Se o brinquedo não for utilizado por um período de tempo mais prolongado é necessário retirar as pilhas.
9. Não atirar as pilhas para dentro do fogo.
10. As pilhas gastas devem ser retiradas do brinquedo (por adultos).
11. As pilhas gastas não devem ser descartadas para o lixo doméstico mas devem ser depositadas nos respectivos pontos de recolha.

Desejamos-lhe muita diversão e criatividade na brincadeira!

⚠️ATTENTION! NE CONVIENT PAS AUX ENFANTS DE MOINS DE TROIS ANS. Contient des éléments de petite taille et/ou arrachables pouvant par exemple être avalés. Danger d'étouffement. Adresse et informations à conserver.

Remarques importantes concernant la mise en service du module bruiteur dans la machine à café de la dinette jouet.

- Avant utilisation, prière de lire attentivement les indications.
- Ce produit de l'entreprise Klein est un jouet et ne doit être utilisé qu'à ce titre.
- Important: le jouet ne peut être utilisé que lorsque le couvercle du compartiment des piles est vissé en place.
- Enlever les piles à chaque nettoyage du jouet. Le nettoyer à l'aide d'un chiffon humide, sans produit vaisselle. L'intérieur du réceptacle à piles ne doit être nettoyé qu'à l'aide d'un chiffon sec. Après avoir procédé au nettoyage et avant de replacer les piles, vérifier que le jouet ainsi que le réceptacle à piles sont bien secs. Ne jamais utiliser de produits moussants.
- Les fonctions du jouet sont les suivantes:
 - Le module bruiteur est déclenché en appuyant sur le bouton situé sur la face avant de la machine à café.
- Attention! Remarque importante:** les ficelles/liens de fer/polystyrènes expansés/découps en carton/protections en plastique etc. (cordons, agrafes, étiquettes, attaches) qui maintiennent le jouet dans son emballage pour en assurer un bon transport ne font pas partie du jouet. Il faut les retirer avant de remettre le jouet à l'enfant.

Les appareils et/ou jouets électriques ou électroniques, qui ne sont plus utilisés, ne doivent pas être jetés dans les ordures ménagères.

Informations à l'attention des parents:

- Insérer et sortir les piles
- Le module bruiteur électronique se trouve sur l'arrière de la colonne de la dinette jouet sous un couvercle vissé pour des raisons de sécurité. Ouvrir celui-ci en desserrant les vis et extraire le module bruiteur.
- 1.1 Pour le fonctionnement de ce jouet, utiliser uniquement les piles indiquées suivantes: 2 x LR03 (AAA-size) à 1,5 V.
- 1.2 Nous conseillons de ne pas utiliser d'accumulateurs, mais des piles normales non rechargeables.
- 1.3 Le boîtier à piles se trouve dessous du module bruiteur IC blanc. Pour des raisons de sécurité, le couvercle du boîtier est vissé. Le couvercle du boîtier est à dévisser et revisser par un adulte.
- 1.4 Lors de la mise en place des piles, respecter la concordance des pôles selon les indications fournies dans le boîtier à piles. Le couvercle du boîtier est à dévisser et revisser par un adulte.
- 1.5 Après avoir inséré les nouvelles piles, replacer le couvercle du compartiment des piles et le visser fermement. Ensuite, insérer à nouveau le module bruiteur dans la colonne sur l'arrière de la dinette jouet et revisser le couvercle fermement. Le module bruiteur ne peut être utilisé que si le couvercle du compartiment des piles est revissée fermement sur la face inférieure du module, si le module bruiteur est à nouveau inséré dans la colonne de la dinette jouet et si le couvercle est revissée fermement avec la colonne.
2. Faire un contrôle régulier du jouet et des éléments électroniques (piles, adaptateur, chargeur, etc.) en prévention de détériorations possibles (par ex.: dommages au niveau des bornes de contact ou du boîtier, écoulement des piles etc.). Si de tels dommages sont constatés, l'utilisation du jouet doit être interrompue jusqu'à leur réparation.
3. Ne pas recharger les piles non rechargeables.
4. Avant de charger les piles rechargeables, il est nécessaire de les sortir du jouet. Elles doivent être rechargées uniquement sous la surveillance d'un adulte.
5. Ne pas mélanger différents types de piles, ou d'accumulateurs, ni des piles ou accumulateurs neufs avec des piles ou accumulateurs déjà utilisés.
6. Ne pas provoquer de court-circuit sur les bornes placées au niveau du couvercle de fermeture.
7. Ne pas stocker les piles avec des instruments métalliques (risque d'incendie ou d'explosion).
8. Si le jouet n'est pas utilisé pendant une certaine durée, il est nécessaire d'en ôter les piles.
9. Ne pas jeter les piles dans le feu.
10. Ôter les piles usées du jouet (par des adultes).
11. Ne pas jeter les piles usagées dans les ordures ménagères, mais les déposer dans les conteneurs spécialement prévus à cet effet.

Nous vous souhaitons de bien vous amuser!

⚠️ПРЕДУПРЕЖДЕНИЕ! НЕ ПРЕДНАЗНАЧЕНО ДЛЯ ДЕТЕЙ ВОЗРАСТОМ ДО 36 МЕСЯЦЕВ. Содержит мелкие и/или опасные детали, которые, например, могут быть проглочены. Опасность удушья. Сохранить адрес и указания.

Важные указания по использованию модуля шума в кофеварке игрушечной кухни.

- Перед использованием обязательно внимательно прочитайте указания.
- Это изделие фирмы „Klein“ - игрушка, и его можно использовать только как игрушку.
- Важно: Пользоваться игрушкой разрешается только с закрытой крышкой батарейки.
- Перед каждой чистой сначала вынуть батарейки. Протирать игрушку влажной салфеткой без чистящих средств. Внутри отсека для батареек можно протирать только сухой тряпкой для уборки пыли. После чистки и установки батареек проверьте, чтобы игрушка и отсек для батареек были сухими. Ни в коем случае не мойте игрушку и не держите под проточной водой!
- Функции инструмента следующие:
 - При нажатии кнопки на передней стороне кофеварки включается модуль шума.
- Внимание! Важное указание:** Беречь проволоку/части пенополистирола/пленку/обрезки картона и др. (ленты, скобки, бирки, петли), которыми инструмент крепится в упаковке для транспортировки, не являются игрушками. Их нужно удалить, перед тем как отдать инструмент ребёнку.

Электрические и электронные приборы не относятся к бытовому мусору.

Указания для родителей:

- Установка и изъятие батареек
- Электронный модуль шума находится на задней стороне стойки игрушечной кухни, в целях безопасности он закрыт закрепленной крышкой батарейки. Открытие крышки, снятие батарейки и выньте модуль шума.
- 1.1 Пользоваться игрушкой разрешается только с указанными батарейками. Для работы инструмента требуются следующие батарейки: 2 шт. LR03 (размер AAA) по 1,5 В.
- 1.2 Мы рекомендуем не применять аккумуляторные батарейки. Устанавливайте нормальные незаряжаемые батарейки.
- 1.3 Отсек для элементов питания находится на нижней стороне ИС модуля звука (белого цвета) под крышкой, которая из соображений безопасности привинчена. Крышка отсек снимается и после установки батареек снова прикручивается взрослыми.
- 1.4 При установке батареек обязательно соблюдайте полярность, указанную в отсеке для батареек.
- 1.5 После установки новых батареек вставьте и закрепите винтами крышку отсека батареек. Затем установите модуль шума в стойку на задней стороне игрушечной кухни и закрепите крышку винтами. Модуль шума можно использовать только в том случае, если модуль шума и крышка на стойке закреплены винтами, модуль шума установлен в стойку и крышка на стойке закреплена винтами.
2. Регулярно проверяйте наличие повреждений игрушки и элементов питания (батарейки, переходники, зарядные устройства, повреждение контактов, корпуса, вытекшие батарейки и др.). Если обнаружены повреждения, то нельзя пользоваться игрушкой или элементами питания, пока повреждения не будут устранены.
3. Нельзя заряжать батарейки.
4. Перед зарядкой внимательно заряжаемые батарейки из игрушки. Заряжаемые батарейки можно заряжать только под присмотром взрослых.
5. Нельзя вместе устанавливать батарейки различных типов, а также новые и уже использованные батарейки. Также нельзя вместе устанавливать заряжаемые и незаряжаемые или старые и новые зарядные и незаряжаемые батарейки.
6. Контакты батареек не должны замыкаться накоротко.
7. Батарейки нельзя хранить вместе с металлическими инструментами (опасность пожара и взрыва).
8. Если не пользуетесь игрушкой долгое время, то выньте из нее батарейки.
9. Не бросайте батарейки в огонь.
10. Вынимайте разряженные батарейки из игрушки (это разрешается делать только взрослым).
11. Не выбрасывайте разряженные батарейки в домашний мусор, а сдавайте их в специально оборудованные для этого места сбора.

Мы желаем много удовольствия в игре!

⚠️OSTRZEŻENIE! NIE NADAJE SIĘ DLA DZIECI W WIEKU PONIŻEJ 3 LAT. Zawiera małe lub pozwalające się oderwać elementy, które mogłyby zostać np. połknięte. Niebezpieczeństwo uduszenia. Zachować adres i informacje do wykorzystania w przyszłości.

Ważne informacje dotyczące uruchamiania modułu dźwiękowego w ekspresie do kawy, będącym częścią kuchni do zabawy.

- Przed uruchomieniem należy dokładnie przeczytać wskazówki.
- Niniejszy produkt firmy Klein jest zabawką i może być używany wyłącznie do zabawy.
- Ważne! Urządzenie można używać wyłącznie z przykręconym wieczkiem pojemnika na baterie.
- Przed każdym czyszczeniem należy uprzednio wyjąć baterie z pojemnika na baterie. Urządzenie należy czyścić przy pomocy wilgotnej ściereczki bez środków czyszczących. Wnętrze pojemnika na baterie można suszyć wyłącznie za pomocą ściereki do kurzu. Po zakończeniu czyszczenia i włożeniu baterii należy sprawdzić, czy zabawka i pojemnik na baterie są suche. W żadnym wypadku nie należy używać do czyszczenia dużej ilości wody lub trzymać urządzenie pod bieżącą wodą!
- Urządzenie ma następujące funkcje:
 - Naciśnięcie przycisku z przodu ekspresu powoduje uruchomienie modułu dźwiękowego.
- Ostrzeżenie! Ważna wskazówka:** Sznurowy/druty/części styropianowe/followe/kartonowe itp. (taśmy, klamry, zaczepy, pętle) wykorzystane do opakowania zabezpieczającego zabawkę podczas transportu nie stanowią części zabawki i należy je usunąć przed przekazaniem zabawki dziecku.

Zużytych urządzeń elektrycznych i elektronicznych nie należy wyrzucać z odpadami domowymi.

Wskazówka dla rodziców:

- Wkładanie i wyjmowanie baterii
- Elektroniczny moduł dźwiękowy znajduje się z tyłu słupka kuchennej pod osłoną, która ze względów bezpieczeństwa jest przykręcona śrubami. Aby wyjąć moduł dźwiękowy, należy odkręcić śrubę i zdjąć osłonę.
- 1.1 Zabawka może być zasilana wyłącznie za pomocą danych typu baterii. Do zasilania zabawki potrzebne są następujące baterie: 2 x LR03 (AAA) po 1,5 V każda.
- 1.2 Nie zalecamy akumulatorów, a zwykłe baterie bez funkcji ponownego ładowania.
- 1.3 Pojemnik na baterie znajduje się na spodzie białego modułu dźwiękowego IC pod pokrywą przykręconą ze względów bezpieczeństwa śrubami. Pokrywkę pojemnika na baterie można odkręcić i przykręcić po włożeniu baterii wyłącznie osoba dorosła.
- 1.4 Przy wkładaniu baterii należy koniecznie zwrócić uwagę na prawidłową polaryzację i położyć je w pojemniku na baterie.
- 1.5 Po umieszczeniu w module nowych baterii należy z powrotem nałożyć i przykręcić pokrywkę pojemnika na baterie. Następnie należy włożyć moduł dźwiękowy do słupka z tyłu kucharki i przykręcić osłonę. Modułu dźwiękowego można używać tylko po przykręceniu pokrywy pojemnika na baterie na spodzie modułu i przykręceniu osłony do słupka.
2. Zabawkę, podobnie jak każdy element ładujący (baterie, adapter, ładowarki baterii itp.) należy regularnie sprawdzać pod kątem uszkodzeń (np. uszkodzenia na stykach, na obudowie, wylane baterie itd.). W przypadku stwierdzenia tego rodzaju uszkodzeń nie wolno używać zabawki lub ładowarki do momentu usunięcia uszkodzenia.
3. Nie wolno ładować baterii nie przystosowanych do ponownego ładowania.
4. W celu ładowania baterii przystosowanych do wielokrotnego ładowania należy je uprzednio wyjąć z urządzenia. Baterie można ładować wyłącznie pod nadzorem osób dorosłych.
5. Nie wolno mieszać różnych typów baterii lub nowych i używanych baterii. Nie wolno również mieszać akumulatorów i zwykłych baterii oraz starych i nowych akumulatorów i zwykłych baterii.
6. Nie wolno zwierzać styków baterii.
7. Nie przechowywać baterii z narzędziami metalowymi (ryzyko pożaru lub eksplozji).
8. Jeśli zabawka nie będzie używana przez dłuższy czas, należy wyjąć baterie z pojemnika na baterie.
9. Nie wrzucać baterii do ognia.
10. Rozładowane baterie należy wyjąć z zabawki (osoba dorosła).
11. Rozładowanych baterii nie wolno wyrzuca

⚠️ UPOZORNĚNÍ! NEVHODNÉ PRO DĚTI DO TŘÍ LET. Obsahuje malé díly a/nebo oddělitelné části, které mohou děti spolknout. Nebezpečí udušení. Adresu a informa-ce uschovejte.

Důležitá upozornění týkající se uvedení do provozu zvukového modulu kávovaru kuchyňky na hrani.

- Před uvedením do provozu si v každém případě přečtěte tyto pokyny.
- Tento výrobek od společnosti „Klein“ je hračka a pouze jako hračka se také používá.
- Důležité: přístroj smí být používán pouze v případě, je-li víčko přihrádky na baterie přišroubováno.
- Před každým čištěním musí být nejdříve vyjmuty baterie z přihrádky. Přístroj se čistí pouze vlhkým hadříkem, bez použití čistících prostředků. Vnitřek přihrádky na baterie lze čistit jen suchou prachovou. Po vyčištění a před opětovným vložením baterie je nutno zkontrolovat, zda jsou hračka a přihrádka na baterie suché. Čištění nesmí být v žádném případě prováděno větší množstvím vody, hračka nelze čistit pod proudem tekoucí vody!
- Funkce zařízení jsou následující:
 - Stisknutím tlačítka na přední straně kávovaru se zvukový modul spustí.
- Upozornění! Důležité upozornění:** Provoz/drátý/polystyren/folie/loupy lepenky atd. (pásky, svorky, visáčky, pouzta), pomoci kterých je hračka zajištěna v balení pro přepravu, nejsou součástí hry a při předání hračky dítěti se musí odstranit. **Elektrické a elektronické přístroje nepatří do domovního odpadu.**

Upozornění pro rodiče:

- Vložení a vyjmutí baterii
- Elektronický zvukový modul se nachází na zadní straně sloupku kuchyňky pod víčkem, které je z bezpečnostních důvodů přišroubované. Víčko prosím otevřete uvolněním šroubu z zvukový modulu vyjměte.
 - Do této hračky je možné vkládat pouze příložené baterie. Na provoz výrobku jsou třeba tyto baterie: 2 x LR03 (AAA) po 1,5 V.
 - Doporučujeme používat normální baterie, nedoporučuje se používat akumulátor nebo znovunabíjecí baterie.
 - Prostor pro vložení baterií se nachází na spodní straně bílého zvukového modulu iC pod víčkem. Z důvodu bezpečnosti je víčko opatřeno šroubkem. Výmnu baterii smí provádět pouze dospělá osoba, víčko se odšroubuje a po vložení nových baterií opět zasroubuje.
 - Při vkládání je bezpodmínečně nutno dbát na správnou polaritu, tato je uvedena na víčku přihrádky na baterie.
 - Pro vložení baterií prosíme opět nasadit a přišroubovte víčko přihrádky na baterie. Poté opět vložte zvukový modul na zadní stranu kuchyňky do sloupku a víčko opět pevně přišroubu- jte. Zvukový modul se smí používat pouze v případě, pokud je víčko přihrádky na baterie na spodní straně modulu opět pevně přišroubované, zvukový modul je vložen do sloupku kuchyňky a kryt je opět pevně spojen se sloupkem.
 - Hračka je vybavena 2 tlačítky (baterie, adaptér, přístroj na nabíjení baterií) je nutno pravidelně kontrolovat, zda nedošlo k poškození (např. poškození kontaktů, krytu, vybití baterií atd.). Pokud je zjištěno poškození tohoto druhu, není možno hračku ani nabíjecí jednotku používat, dokud není závada odstraněna.
 - Baterie, které nejsou určeny k opětovnému nabíjení, nesmí být znovu nabíjeny.
 - Před opětovným nabítním znovunabíjecích baterií musí být tyto z přístroje nejdříve vyjmuty. Znovunabíjecí baterie směji být nabíjeny pouze pod dohledem dospělých.
 - Nelze současně používat různé typy baterií, nebo nově a již použitá baterie. Rovněž nesmějí být současně používány baterie, které lze opětovně nabít a ty, které nejsou znovunabíjecí, ani staré a nové znovunabíjecí baterie společně.
 - Kontakty baterií nesmějí být zkratovány.
 - Baterie nesmějí být skladovány společně s kovovými nástroji (nebezpečí požáru nebo exploze).
 - Pokud nebude hračka delší dobu používána, baterie z ní prosím vyjměte.
 - Baterie neležet do ohně.
 - Ybité baterie musí být z hračky vyjmuty (dospělou osobou).
 - Vybíté baterie nelze likvidovat společně s domovním odpadem, musí být odevzvány na příslušná sběrná místa.
- Přejeme hodně zábavy a creativity při hraní!**

⚠️ VARNING! INTE LÄMPLIG FÖR BARN UNDER TRE ÅR. Innehåller smådelar och/eller delar som kan lossna, och som till exempel skulle kunna sväljas. Risk för kvävning. Spara adress och information.

Viktiga anvisningar för användningen av ljudmodulen i leksaksökets kaffemaskin.

- Du måste läsa anvisningarna innan du använder den.
- Den här produkten från firma Klein är en leksak och ska endast användas som leksak.
- Viktigt: Leksaken får bara användas med påskruvad batterilock.
- Före rengöring måste batterierna tas ur. Rengöring sker med en fuktig trasa utan rengöringsmedel. Inuti batterifacket får man bara torka med en torr dammtrasa. Kontrollera att leksaken och batterifacket är torra innan den åter används. Använd under inga omständigheter vatten för rengöring och håll den inte under rinnande vatten!
- Apparatn har följande funktioner:
 - När man trycker på knappen på framsidan av kaffemaskinen utlöses ljudmodulen.
- Varning! Viktig upplysning:** Snören/ståltrådar/fingerring/folie/papp mm (band, klamrar, märken, öglor) som fäster leksaken i förpackningen som transportsäcking är ingen del av leksaken och måste tas bort innan leksaken ges till barnet.

Elektriska och elektroniska apparater får inte slängas i hushållsoporna.

Till föräldrarna:

- lågning och uttagning av batterierna
- Den elektroniska ljudmodulen befinner sig på baksidan av leksaksökets under det av säkerhetsskäl fastskruvade locket. Ta av det genom att lossa skruvarna och ta ut ljudmodulen.
- Leksaken får endast användas med de angivna batterierna. Följande batterier behövs till leksaken: 2 x LR03 å 1,5 V AAA.
- Vi rekommenderar att man inte använder uppladdningsbara, utan vanliga engångsbatterier.
- Batterifacket sitter på undersiden av den vita IC-modulen, under en lock som är fastskruvat av säkerhetsskäl. En vuxen bör skruva av locket, lägga i batterierna och sedan skruva på locket igen.
- Vår noga med att sätta i batterierna rätt så som det visas i batterifacket.
- 5 Sätt på och skruva fast locket över batterifacket när de nya batterierna satts i. Sätt därefter tillbaka ljudmodulen på baksidan av leksaksöket i pelaren och skruva fast locket. Ljud-modulshöjet får bara användas när batterilocket på undersidan av modulen är fastskruvad igen, ljudmodulen insatt i pelaren på leksaksöket och locket är ordentligt påskruvat på pelaren.
- Kontrollera regelbundet att leksaken och laddningsnetet (batterier, adapter, batteriladdare mm.) inte är skadade (t.ex. skador på kontakter, höljen, för gamla batterier osv.). Om någon sådan skada uppträcks, får leksaken inte användas förrän skadan åtgärdats.
- Engångsbatterier får inte laddas upp igen.
- Uppladdningsbara batterier måste tas ur batterifacket vid laddning. Laddning får endast genomföras under ledning av en vuxen person.
- Olka batterityper eller nya och redan använda batterier får inte blandas. Likaså får inte engångs- och uppladdningsbara batterier, eller gamla och nya uppladdningsbara batterier blandas.
- Batterikontakterna får inte kortslutas.
- Förvara inte batterier tillsammans med metallinstrument (brand- eller explosionsrisk).
- Ta ur batterierna om leksaken inte ska användas under en längre tid.
- Kasta inte batterierna i elden.
- Tomma batterier ska tas ur (av vuxen).
- Tomma batterier får inte kastas i hushållsoporna, utan ska lämnas till sopsortering på avsett ställe.

Vi hoppas att du får mycket roligt med den här leksaken!

⚠️ ADVARSEL! IKKE EGNET FOR BØRN UNDER TRE ÅR. Indeholder smådele og/eller afrivlelige smådele, der f.eks. kan sluges. Kvælningsfare. Gem adressen og oplysningerne.

Vigtige henvisninger om brugtagning af lydmodul i legetøjskøkkenet kaffemaskine.

- Læs henvisningerne grundigt inden brugtagning.
- Dette produkt fra firma „Klein“ er et legetøj og må også kun bruges som et sådant.
- Vigtigt: Maskinen må kun bruges, når batteridækslet er skruet på.
- Batterierne skal tages ud af batterikassen før rengøring. Rengør maskinen med en fugtig klud uden rengøringsmiddel. Batterikassen må kun rengøres indvendigt med en tør støvklud. Kontroller efter rengøring, og før batterierne lægges i igen, at legetøjet og batterikassen er tørre. Brug aldrig meget vand til rengøring, og hold ikke maskinen ind under rinnende vand!
- Akku-skruemaskinen fungerer på følgende måde:
 - Lydmodulet aktiveres ved tryk på knappen på forsiden af kaffemaskinen.
- Advarsel! Vigtig henvisning:** De snore/tråde/styroporerede/foliedelege/papskykker osv. (bånd, hæfteklammer, vedhæng, sløjfer), som legetøjet er fastgjort med i emballagen som transportsikring, er ikke en del af legetøjet og skal fjernes, før legetøjet afleveres til barnet.

Brugte el- og elektronikapparater må ikke smides i husholdningsaffaldet.

Anvisning til forældrene:

- lågning og uttagning af batterierne
- Det elektronske lydmodul befnder på bogsiden af legetøjskøkkenet søjle under den af sikkerhedsgrunde fastskruede afdækning. Åbn denne ved at løsne skruerne og tag lydmodu- let ud.
- 1.1 Legetøjet må kun bruges med de anførte batterier. Der behøves følgende batterier til dette legetøj: 2 x LR03 (str. AAA) å 1,5 V.
- 1.2 Vi anbefaler, at i undgår at bruge genopladelige batterier, men derimod bruger almindelige ikke-genopladelige batterier.
- 1.3 Batterikassen sidder på undersiden af det hvide lydmodul under dækslet, som af sikkerhedshensyn er skruet fast. Batterikassen skal skrues af og, efter ilægning af batterierne, på igen af en voksen person.
- 1.4 Når du sætter batterierne i, skal du altid sørge for, at polerne vender korrekt som angivet i batterikassen.
- 1.5 Luk og skru batteridækslet fast igen efter isætning af nye batterier. Sæt derefter lydmodulet tilbage i søjlen på bogsiden af legetøjskøkkenet og skru afdækningen fast igen. Lydmodu- let må kun benyttes, når batteridækslet på undersiden af modulet er skruet fast igen, og lydmodulet igen er sat ind i søjlen og afdækningen skruet fast sammen med søjlen.
- 1.6 Legetøjet samt alle ladeenheder (batterier, adaptere, batteripladere o.l.) skal kontrolleres regelmæssigt for eventuelle beskadigelser (f.eks. skader på kontaktfaderne, på huset, batterier med lækage osv.). Hvis du finder sådanne skader, må legetøjet eller enheden ikke anvendes, før skaden er udbedret.
- 1.7 Ikke-genopladelige batterier må ikke genoplades.
- 1.8 Genopladelige batterier skal tages ud af maskinen, før de genoplades. Genopladelige batterier må kun genoplades under opsyn af en voksen.
- 1.9 Forskellige batterityper eller nye og allerede brugte batterityper må ikke blandes. På samme måde må genopladelige og ikke-genopladelige samt gamle og nye genopladelige og ikke-genopladelige batterier ikke blandes.
- 1.10 Batterierne kontaktfader må ikke kortslutes.
- 1.11 Opbevar ikke batterierne sammen med metallinstrumenter (brand- og eksplosionsfare).
- 1.12 Hvis legetøjet ikke bruges i længere tid, skal du tage batterierne ud af legetøjet.
- 1.13 Smid ikke batterier ind i åben ild.
- 1.14 Tag af-ladde batterier ud af legetøjet (må kun gøres af voksne).
- 1.15 Smid ikke af-ladde batterier du sammen med husholdningsaffaldet, men aflever dem til særligt indrettede indsamlingssteder.

Vi ønsker god fornøjelse med legetøjet!

⚠️ FIGYELMEZTETÉS! CSAK HÁROM ÉVÑEL IDŐSEBB GYERMEKEK SZÁMÁRA ALKALMAS. Lenyelhető és/vagy letéphető apró darabokat tartalmaz. Fulladásves- zély! A címet és tudnivalókat meg kell őrizni.

Fontos útmutatások a játék konyha kávéfőzőjezőben lévő hangkeltő modul használatba vételéhez.

- Használatba vétel előtt olvasson el figyelmesen az útmutatókat.
- A „Klein“ gyártmányú termék játékszer, ezért csak ebbéli minőségében szabad használni.
- Fontos! A készüléket csak akkor szabad használni, ha rá van csavarozva az elemtartó rekesz fedele.
- Minden tisztítás előtt előbb ki kell venni az elemeket az elemtartó rekeszből. A készüléket tisztítószert használatá nélkül, vedves kendővel szabad tisztítani. Az elemtartó rekesz belse- jét csak száraz portóló kendővel szabad megtisztítani. A tisztítás után és az elemek visszahelyezése előtt felül kell vizsgálni, hogy a játék és az elemtartó rekesz száraz-e. A tisztítást semmi esetre sem szabad bőgöcsög vízzel végezni vagy a készüléket folyó víz alá tartani!
- A készüléket az alábbi funkciói vannak:
 - A kávéfőző gép előlajongó gomb megnyomása elindítja a hangkeltő modul működését.
- Figyelmeztetés! Fontos útmutatás:** a zsinórok, húzások, stúporok darabok, fóliadarabok, leszábot kartonlapok stb. (szalagok, kápsok, akasztók, hurkok), amelyek a játékot rögzítik a szállítási idejére, nem játékszerek és mielőtt odaadná a játékot a gyereknek, el kell őket távolítani. **Az elektromos és elektronikus készülékeket nem szabad a háztartási szeméttel együtt kidobni.**

Útmutatás a szülőknek:

- Az elemek betevése és kivétele
- Az elektronikus hangkeltő modul a játék konyha oszlopának hátulján lévő borító alatt található, amelyet biztonsági okokból csavarok rögzitnek. Nyissa fel a borítót a csavarok megla- zításával, és vegye ki a hangkeltő modult.
 - A játékszer csak a megadott elemekkel szabad működtetni. A játékszer a következő elemekkel működik: 2 x 1,5 V-os LR03 (AAA méretű).
 - Akkumulátor helyett normál, nem tölthető elemek használatát ajánljuk.
 - Az elemtartó az integrált áramkörök felett hangkeltő modul alján lévő, biztonsági okokból csavarral rögzített fedél alatt található. Az elemtartó rekesz fedelét felhíntó vegye le és tegye vissza az elemek behelyezése után.
 - Az elemek berakásakor óvatosan ügyeljen rá, hogy a sarkuk helyzete megfelelően az elemtartó rekeszen mutatottakkak.
 - Az új elemek berakása után rakja vissza az csavarozva rá szorosan az elemtartó fedelét. Majd a játék konyha hátulján rakja vissza a hangkeltő modult az oszlopba, és csavarozza vissza szorosan a borítót. A hangkeltő modul csak akkor használható, ha a modul alján szorosan vissza van csavarozva az elemtartó fedele, vissza van rakva a hangkeltő modul a játék konyha oszlopába, és szorosan össze van csavarozva az elemtartó a borító az oszlopra.
- Az elemek tisztítása és megújítása az elemeket, adaptert, elemtöltő készülékeket és hasonlókat) rendszeresen meg kell vizsgálni, nem rongálódtak-e meg esetleg (pl. vannak-e károk az érintkezőkn, a házban, nem foly-e ki az elem stb.). Amennyiben ilyen károk állapíthatók meg, nem szabad tovább használni a játékot vagy a töltőegységet, amíg nem zoom szüntetke a kárt.
- Nem tölthető elemeket nem szabad tölteni.
- A tölthető elemeket ki kell venni a készülékből a töltéshez. Tölthető elemeket csak felhíntó fényűzelettel mellett szabad tölteni.
- Különböző típusú vagy új és már használt elemeket, adaptert, elemtöltő készülékeket, valamint elemeket nem szabad használni. Épp így nem szabad egyenlő méretű elemekkel tölthető és nem tölthető, vagy régi és új tölthető és nem tölthető elemeket.
- Az elemek érintkezéit nem szabad rövidre zární.
- Elemeket ne tároljon fém eszközökkel (tűz- és robbanásveszély).
- Ha a játékot hosszabb időig nem fogják használni, vegye ki az elemeket a játékból.
- Az elemeket ne dobja tűzbe.
- A kimerült elemeket vegye ki a játékból (felhíntó végezheti).
- A kimerült elemek nem valók a szemetesbe, hanem erre szakosodott gyűjtőhelyeken kell ártalmatlanítani. **Jó szorakozást kívánunk a játkszázhoz!**

⚠️ VAROITUS! EI SOVELLU ALLE KOLMIVUOTIAILLE. Sisältää pienoisia ja/tai irtilähtevii pienoisia, jotka on mahdollista esim. niellä. Tukehtumisvaara! Osoite ja tie-dot on säilytettävä.

Tärkeitä ohjeita leikkieittön kahvinkittimen äänimoduulin käyttööntamiseksi.

- Lue ohjeet tarkasti ennen käyttööntoa.
- Tämä yritysken „Klein“ tuote on leikkikalu ja sitä on käytettävä ainoastaan siihen tarkoitukseen.
- Tärkeää: laiteita saa käyttää vain paristolokeroon kansi kiinni ruuvattuna.
- Ennen puhdistusta ja poistettava ensin paristolokeroista. Puhdistusta laite vain kostealla liinalla ilman puhdistusainetta. Paristolokeroon sisäpuolen saa puhdistaa vain kuivalla liinalla. Puhdistuksen jälkeen ja ennen paristojen asettamista uudelleen lokeroon on tarkastettava, että leikkikalua ja paristolokero ovat puhtaat. Missään tapauksessa ei saa käyttää runsaasti vettä puhdistukseen tai pitää laitetta juoksevan veden alla.
- Laite toimii seuraavasti:
 - Äänimoduuli käynnistyy kahvinkittimen etusivulla sijaitsevaa painiketta painettaessa.
- Tärkeät ohje:** Narut/langat/sznokosotat/kahvosotat/pahvileikkeet tms. (nauhat, pinteet, ripustimet, silmukat), joiden avulla lelu on kiinnitetty turvallisuusyysistä kuljetuk- sen ajaksi pakkaukseen, eivät ole leluin osa ja ne on poistettava ennen leluun antamista lapselle. **Käytettyjä sähkö- tai elektronikkalaitteita ei saa hävittää talousjätteen kanssa.**

Vanhemille tarkoitettu ohje:

- Paristojen asettaminen paikolleen ja niiden poisto
- Sähköinen äänimoduuli sijaitsee leikkieittön pylvään takasivulla turvallisuusyistä kiinniruuvattu kannen alla. Aava se irrottamalla ruuvi ja poista äänimoduuli.
- 1.1 Käytä leikkikalua ainoastaan ilmoitetun tyyppisillä paristoilla. Leikkikalun käyttöön tarvitaan seuraavat paristot: 2 x 1,5 LR03 (koko AAA).
- 1.2 Ennen puhdistusta ja poistettava ensin paristolokeroista. Puhdistusta laite vain kostealla liinalla ilman puhdistusainetta. Paristolokeroon sisäpuolen saa puhdistaa vain kuivalla liinalla. Puhdistuksen jälkeen ja ennen paristojen asettamista uudelleen lokeroon on tarkastettava, että leikkikalua ja paristolokero ovat puhtaat. Missään tapauksessa ei saa käyttää runsaasti vettä puhdistukseen tai pitää laitetta juoksevan veden alla.
- 1.3 Paristolokote sijaitsee valkoisen IC-äänimoduulin alisivulla olevan, turvallisuusyistä kiinniruuvattu kannen alla. Paristolokansi on irrotettava ja suljettava paristojen asettamisen jäl- keen aikuisen toimesta.
- 1.4 Paristot asetetaan paristolokeroon siten, että napaisuus vastaa paristolokeroon napaisuuden merkintöjä.
- 1.5 Aseta paristolokansi takaisin paikolleen ja ruuvaa kiinni uusien paristojen sisään asettamisen jälkeen. Aseta lopuksi äänimoduuli jälleen leikkieittön takasivulla olevaan pylvääseen ja ruuvaa suojus kiinni. Äänimoduulia saa käyttää vain silloin, kun moduulin alisivulla sijaitseva paristolokelan kansi on ruuvattu kiinni, äänimoduuli on asettettu uudelleen leikkieittön pylvääseen ja suojus on ruuvattu tiukasti pylvääseen.
2. On tarkastettava, että leikkikalua sekä jokainen alustausyksikkö (paristot, sovitin, akulautauslaitteet tms.) eivät ole vaurioituneet (esim. koskettimien ja kotelon vauriot, vuotaneet parist- ot jne.). Jos sellaisia vaurioita todetaan, leikkikalua tai latausyksikköä ei saa enää käyttää, kunnes vaurio on korjattu.
3. Ei saa ladata paristoja, jotka eivät ole uudelleen ladattavia.
4. Uudelleen ladattavat paristot on poistettava kotelosta uudelleenlataamista. Uudelleen ladattavien paristojen uudelleenlataus on sallittua vain aikuisten valvonnassa.
5. Poikkeavien tai uusien ja jo käytettyjen paristojen sekaäyttö on kielletty. Samoin on kielletty uudelleen ladattavien ja ei-ladattavien tai käytettyjen ja uusien uudelleen ladattavien ja ei-ladattavien paristojen sekaäyttö.
6. Paristojen koskettimien oikosulku on kielletty.
7. Paristoja ei saa varastoida yhdessä metallisten esineiden kanssa (tulipalo- tai räjähdysvaara).
8. Jos leikkikalua ei käytetä pitempään aikaan, paristot on poistettava leikkikalusta.
9. Älä heitä paristoja tulien.
10. Tyhjiät paristot on poistettava leikkikalusta.
11. Älä hävitä tyhjiä paristoja talousjätteiden kanssa, vaan toimita ne tätä varten tarkoitettuihin keräyspisteisiin.

Isoisia leikkiehtäi:

⚠️ ADVARSEL! IKKE EGNET FOR BARN UNDER 3 ÅR. Inneholder smådelar og/eller arvrivbare smådelar som f.eks. kan svelges. Kvælningsfare. Oppbevar adressen og informasjonen.

Viktige anvisninger for igangsetting av lydmodulen i kaffetrakteren til lekekjøkkenet.

- Læs anvisningene nøye gjennom før bruk.
- Dette produktet fra firmaet Klein er et leketøy og skal derfor kun brukes til dette formål.
- Viktig: Apparatet må bare brukes med påskrudd batteridækslet.
- Før hver rengjøring må først batteriene tas ut av batterihuset. Rengjør apparatet ved hjelp av en fuktig klut uten rengjøringsmiddel. Innsiden av batterihuset må bare rengjøres med en tørr støvklut. Etter rengjøring og før batteriene blir lagt inn igjen, må du se etter at leketøy og batterihuset er tørre. Bruk aldri mye vann til rengjøring, og hold ikke apparatet i rinnende vann!
- Funksjonene til apparatet er som følger:
 - Lydmodulet aktiveres ved tryk på kaffetrakteren utlases lydmodulen.
- OBS! Viktig opplysning:** Snorene, trådene, polystyrenelene, foliedelegene, papptilrittene osv. (bånd, klammer, merkelapper, sløyfer) som leketøy et festet i forpakningen med til transportsikring, er ingen del av leketøy og må fjernes før barnet får leketøy.

Gamle elektro- og elektronikapparater skal ikke kastes i husholdningsavfallet.

Opplysninger til foreldrene:

- Innsetting og uttaking av batteriene
- Den elektronske lydmodulen befinner seg på baksiden av søylen til lekekjøkkenet under dekslet, som av sikkerhetsgrunner er skrudd fast. Åpne dette ved å løsne skruerne og ta ut lydmodulen.
- 1.1 Leketøy skal kun brukes med de angitte batteriene. Til drift av leketøy er følgende batterier nødvendige: 2 x 1,5 V LR03 (AAA).
- 1.2 Vi anbefaler ikke bruk av ladebatterier, bare vanlige, ikke-gjenopladbare batterier.
- 1.3 Batterihuset befinner seg på undersiden av den hvite IC-lydmodulen under dekslet, som av sikkerhetsgrunner er skrudd fast. Skru på batteridækslet igjen etter fjerning og innleg- ging av batteriene. Arbeidet skal utføres av en voksen.
- 1.4 Når du setter i batterier må du passe på å legge dem med polene i riktig retning, slik det blir vist i batterihuset.
- 1.5 Etter innlegging av de nye batteriene sett på batteridækslet igjen og skru det fast. Sett derefter lydmodulen igjen inn i søylen på baksiden av lekekjøkkenet og skru fast dekslet igjen. Lydmodulen skal kun brukes hvis batteridækslet på undersiden av modulen er skrudd på igjen, lydmodulen er satt inn igjen i søylen på lekekjøkkenet og dekslet igjen er fastskrudd i søylen.
2. Kontroller regelmessig leketøy og alle ladeenheter (batterier, adaptern, batterilader o.l.) for eventuelle skader (f.eks. skader på kontakter, hus, utgåtte batterier osv.). Skulle du komme over slike skader, må ikke leketøy eller ladeenheten brukes igjen før skaden er rettet opp i igjen.
3. Ikke-gjenopladbare batterier må ikke lades opp igjen.
4. Gjenopladbare batterier må tas ut av apparat før de kan lades opp igjen. Gjenopladbare batterier må bare lades opp igjen under oppsyn av voksne.
5. Ullike batterityper eller nye og brukte batterityper må ikke blandes. Du må heller ikke blande gjenopladbare og ikke-gjenopladbare eller gamle og nye gjenopladbare og ikke-gjenopladbare batterier.
6. Batterikontaktene må ikke kortslutes.
7. Batteriene må ikke lagres sammen med metallinstrumenter (brann- og eksplosjonsfare).
8. Dersom leketøy ikke blir brukt på lang tid, må du ta batteriene ut av leketøy.
9. Ikke kast batteriene i ild.
10. Tomme batterier skal tas ut av leketøy (av voksne).
11. Tomme batterier skal ikke kastes i husholdningsavfallet, men på dertil opprettede innsamlingssteder.

Vi håper du får nye moro med leketøy!

⚠️ OPOZORILO! NI PRIMERNO ZA OTROKE MLAJŠE OD TREH LET. Vsebuje manjše in/ali lomljive dele, ki predstavljajo nevarnost zaužitja. Nevarnost zadušitve. Shranite naslov in informacije.

Pomembni napotki za prvi vklop modula zvoka, vgrajenega v avtomat za kavo, v otroški kuhinji.

- Prosimo, pred prvo uporabo natančno preučite navodila.
- Ta izdelek, proizveden v podjetju Klein, je igrača in se sme uporabljati samo kot igračo.
- Pozor! Pomembno: Naprava se sme uporabljati samo s pravitim pokrovkom za baterije.
- Pred vsakim čiščenjem je potrebno najprej odstraniti baterije iz predalčka za baterije. Napravo čistite z navlaženo krpo, brez dodatkov čistil. Notranjo predalčka za baterije smete očitviske samo s suho krpo. Po čiščenju in pred vstavljanjem baterij preverite, če je predalček za baterije suh. V nobenem primeru ne uporabljate vode za čiščenje in ne potaplajte naprave v vodo.
- Funkcije naprave so sledeče
 - S pritiskom na gumb na srednji strani avtomata za kavo se oglasi zvočni modul.
- Opozorilo! Pomemben napotek:** Vezji/žice/deli stropora/folja/kartonski deli itd. (trakovi, sponke, obešala, cevke) s katerimi je igrača pritrjena zaradi varovanja pri transportu, niso mišljene kot igrača in jih je potrebno odstraniti, preden boste igračo predali otroku. **Električne in elektronske naprave ne sodijo v gospodinjiske odpadke.**

Napotki za starše:

- Imešanje in odstranjevanje baterij
- Elektronski modul zvoka se nahaja na zadnji strani stebra otroške kuhinje, izpod pokrova, ki je zaradi varnosti prvitv z vijakom. Prosimo, odvijte vijak, odprite in odstranite zvočni modul.
- 1.1 Igrača se sme uporabljati samo z navedenimi baterijami. Za uporabo igrače so potrebne sledeče baterije: 2 x LR03, po 1,5V (velikost – AAA).
- 1.2 Priporočamo, da ne uporabljate akumulatorjev, ampak baterije za enkratno uporabo.
- 1.3 Predalček za baterije se nahaja na spodnji strani IC- modula zvoka, izpod pokrova, ki je zaradi varnosti prvitv z vijaki. Pokrovec baterij naj odstrani odrasla oseba in naj ga po vstavitvi baterij ponovno prjvije.
- 1.4 Pri nameštanju baterij bodite pozorni na pravilni pol baterij, ki jih vstavljate v predalček za baterije.
- 1.5 Prosimo, da po namestitvi novih baterij, ponovno namestite pokrov predalčka za baterije in ga prjivite. Nato ponovno namestite zvočni modul na zadnjo stran otroške kuhinje in vsta- vite v steber in pokrov ponovno prjivite. Zvočni modul lahko uporabite šele, ko je pokrov predalčka za baterije na spodnji strani modula ponovno prvitv, zvočni modul zvoka vstavljen v steber otroške kuhinje in pokrov ponovno prvitv na steber.
2. Pred vsakim čiščenjem je potrebno najprej odstraniti baterije iz predalčka za baterije itd.) je potrebno redno pregledovati glede morebitnih poškodb (npr. poškodbe kontaktov, ohlaja, izteklih baterij itd.). V primeru, da ugotovite takšne napake, potem naprave ali polnilne enote ne smete več uporabljati, dokler napak ne odstranite.
3. Baterj za enkratno uporabo ni dovoljeno ponovno polniti.
4. Baterije, ki so namenjene za ponovno polnjenje je potrebno po izpravitvi najprej odstraniti in naprave. Baterije za ponovno polnjenje smete polniti samo pod nadzorom odrasle osebe.
5. Ni dovoljeno mešedobno mešanje različnih vrst baterij ali novih in že rabljenih. Prav tako ne smete mešati baterije za enkratno uporabo z baterijami za ponovno polnjenje.
6. Kontakta baterije ne smeta priti v stik.
7. Baterije ne shranjujte skupaj s kovinskimi predmeti (nevarnost požara ali eksplozije)
8. Če igrače dalj časa ne boste uporabljali, potem odstranite baterije iz igrače.
9. Baterij ne odstranjujte in ne mečite v ogenj.
10. Izpraznjene baterije odstranite iz igrače (zvede naj odrasla oseba)
11. Izpraznjene baterije ne sodijo v gospodinjiske odpadke, ampak odstranite na ustrezno zakonsko določeno zbirno mesto.

Želimo vam veliko zabave pri igranju!

⚠️ ΠΡΟΕΙΔΟΤΟΙΧΗΣ! ΑΕΝ ΕΙΝΑΙ ΚΑΤΑΛΛΗΛΟ ΓΙΑ ΠΑΙΔΙΑ ΚΑΤΩ ΤΩΝ ΤΡΙΩΝ ΕΤΩΝ. Περιλαμβάνονται μικρά κομμάτια τα οποία π.χ. μπορεί να καταπούν το παιδί. Κίνδυνος πνιγμού. Φυλάξτε τη διεύθυνση και τις πληροφορίες.

Σημαντικές υποδείξεις για την έναρξη λειτουργίας της μονάδας ήχων στην καφετέρα της κουζίνας.

- Πριν τη θέση ο λειτουργία διαβάστε προσεκτικά τις οδηγίες.
- Το προϊόν αυτό της εταιρίας «Klein» αποτελεί παιχνίδι και μόνο ως τέτοιο πρέπει να χρησιμοποιείται.
- Σημαντικό: η χρήση της συσκευής επιτρέπεται μόνο με βιωμένο το κάλυμμα μπαταριών.
- Πριν από κάθε καθαρισμό θα πρέπει πρώτα να έχουν αφαιρεθεί οι μπαταρίες από τη θήκη μπαταριών. Καθαρίζετε τη συσκευή με τη βοήθεια ενός υγρού πανιού χωρίς καθαριστικό μέσο. Το εσωτερικό της θήκης μπαταριών επιτρέπεται να καθαριστεί μόνο με πούα καθαρισμού. Μετά τον καθαρισμό και πριν την επόμενη χρήση της συσκευής, θα πρέπει να ελέγξετε ότι το παιχνίδι και η θήκη μπαταριών είναι στεγνά. Σε καμία περίπτωση μην χρησιμοποιείτε ποτέ νερό για τον καθαρισμό και μην κρατάτε τη συσκευή κάτω από τρέχον νερό.
- Οι λειτουργίες της συσκευής είναι οι εξής:
 - Πιέζοντας το κομμάτι που μπροστώνει πλευρά τη καφετέρας ενεργοποιείται η μονάδα ήχων.
- Προειδοποίηση! Σημαντική υπόδειξη:** Οι μπαταρίες το συρματά/κομμάτια από φελιζόλ/κομμάτια από χαρτόνι κ.λπ. (ταινίες, συνδέτες, ετικέτες, άγκιστρα), με τα οποία είναι στερεωμένο το παιχνίδι στη συσκευασία δεν αποτελούν μέρος του παιχνιδιού και πριν την παράδοση του παιχνιδιού στο παιδί πρέπει να απομακρυνθούν. **Οι ηλεκτρικές και ηλεκτρονικές συσκευές δεν πρέπει να απορρίπτονται στα οικιακά απορρίμματα.**

Υποδείξεις προς τους γονείς:

- Τοποθέτηση και αφαίριση των μπαταριών
- Η ηλεκτρονική μονάδα ήχων βρίσκεται στην πίσω πλευρά της κολόνας της κουζίνας κάτω από το κάλυμμα που είναι βιωμένο για λόγους ασφαλείας. Ανοίξτε το ξεβιδώνοντας τις βίδες και αφαιρέστε τη μονάδα ήχων.
- 1.1 Το παιχνίδι πρέπει να λειτουργεί μόνο με τις μπαταρίες που συνιστώνται. Για το λειτουργία του παιχνιδιού απαιτούνται οι εξής μπαταρίες: 2 x 1,5 V LR03 (μέγεθος AAA).
- 1.2 Συνιστούμε τη χρήση κανονικών, μη επαναφορτιζόμενων μπαταριών.
- 1.3 Η θήκη των μπαταριών βρίσκεται στην κάτω πλευρά της λευκής μονάδας ήχων IC, κάτω από το καπάκι, που είναι βιωμένο για λόγους ασφαλείας. Το καπάκι των μπαταριών πρέπει να ξεβιδώνεται από ενήλικα και να βιδώνεται μετά την τοποθέτηση των μπαταριών.
- 1.4 Κατά την τοποθέτηση των μπαταριών θα πρέπει να προσέχετε τη σωστή κατεύθυνση των πόλων, σύμφωνα με τα στοιχεία που αναγράφονται στη θήκη μπαταριών.
- 1.5 Μετά την τοποθέτηση των κανονικών μπαταριών, τοποθετήστε ξανά και βιδώστε το καπάκι της θήκης μπαταριών. Στη συνέχεια τοποθετήστε ξανά τη μονάδα ήχων στην πίσω πλευρά της κουζίνας μέσα στην κολόνα και βιδώστε ξανά το κάλυμμα. Η μονάδα ήχων επιτρέπεται να χρησιμοποιείται μόνο εφόσον έχει βιδωθεί καλά το καπάκι της θήκης μπαταριών στην κάτω πλευρά της μονάδας, η μονάδα ήχων έχει τοποθετηθεί ξανά στην κολόνα της κουζίνας και το κάλυμμα έχει βιδωθεί ξανά στην κολόνα.
2. Το παιχνίδι καθώς και