

# ERIKSSØN

A better way of living

Gebruikershandleiding  
Draadloze Steelstofzuiger

Air Pro Max 9700



# ERIKSSØN

A better way of living

Erikssøn - team

E-mail: [klantenservice@erikssøn.com](mailto:klantenservice@erikssøn.com)

Website: [www.erikssøn.com](http://www.erikssøn.com)

Geproduceerd door: Sanbo Group B.V.

Meerheide 105, 5521DX, Eersel, Nederland

Indien er problemen zijn met uw Erikssøn Steelstofzuiger kunt u direct contact opnemen door deze QR code te scannen, te mailen naar [klantenservice@erikssøn.com](mailto:klantenservice@erikssøn.com) of te bellen naar; 0800 3336669.



# BELANGRIJKE VEILIGHEIDSINSTRUCTIES

## WAARSCHUWING!

Alleen bedoeld voor gebruik binnenshuis.

Lees de handleiding goed door voordat u de Steelstofzuiger gaat gebruiken en bewaar deze goed.

## OM HET RISICO OP BRAND, ELEKTRISCHE SCHOKKEN OF LETSEL TE VERMINDEREN:

- NIET gebruiken om vloeistoffen op te zuigen.
- NIET onderdompelen in water tijdens het schoonmaken.
- Als de steelstofzuiger of onderdelen beschadigd zijn, stop dan met het gebruik.

## ALGEMEEN GEBRUIK:

- Om brand, ontploffing of letsel te voorkomen, inspecteert u de accu en laders vóór gebruik op eventuele schade. NIET gebruiken met een beschadigde draad of stekker. Als het apparaat is gevallen, beschadigd, buiten heeft gestaan, in het water is gevallen of niet naar behoren werkt, kunt u contact opnemen met de Erikssøn klantenservice.
- NIET buitenshuis of op natte oppervlakken gebruiken.
- Raak de oplader, inclusief de oplaadstekker en de oplaadaansluitingen, NIET aan met natte handen.
- Schakel het apparaat altijd uit voordat u de opzetstukken aansluit of loskoppelt.
- Verbrand het apparaat NIET, zelfs niet als het ernstig beschadigd is, aangezien het power pack bij brand kan ontploffen.
- Laat de stofzuiger altijd over het tapijt bewegen en houd deze niet stil om beschadiging van de tapijtvezels te voorkomen.
- Plaats de stofzuiger NIET op onstabiele oppervlakken zoals stoelen of tafels.
- Steek GEEN voorwerpen in openingen. NIET gebruiken met een geblokkeerde opening; vrij houden van stof, pluïjsjes, haar en alles wat de luchtstroom kan verminderen.
- Oplettendheid is geboden bij gebruik door of in de buurt van kinderen, huisdieren of planten. NIET gebruiken als de luchtstroom beperkt is; als de luchtkanalen of opzetstukken verstopt raken, zet u de stofzuiger uit en verwijdert u de batterij. Daarna kunt u alle obstakels verwijderen voordat u de batterij weer aan in de steelstofzuiger doet en deze weer aanzet.
- Bewaar het apparaat binnenshuis. Gebruik of bewaar het NIET onder 4°C. Zorg ervoor dat het apparaat op kamertemperatuur is voordat u het gebruikt.
- Zuig GEEN harde of scherpe voorwerpen zoals glas, spijkers, schroeven of munten op die de stofzuiger zouden kunnen beschadigen.
- Zuig GEEN stof van gipsplaten, as van open haarden of sintels op. NIET gebruiken als hulpstuk voor elektrisch gereedschap om stof op te vangen.
- Zuig GEEN rokende of brandende voorwerpen zoals hete kolen, sigarettenpeuken of lucifers op.
- Zuig GEEN ontvlambare of brandbare materialen op, zoals aanstekervloeistof, benzine of kerosine.
- Zuig GEEN giftige oplossingen op (bijv. chloorbleekmiddel, ammoniak of ontstopper). NIET gebruiken in een afgesloten ruimte waar dampen aanwezig zijn van verf, ververdunner, motwerende middelen, brandbaar stof of andere explosieve of taxiënde materialen.
- Zuig GEEN vloeistoffen op.
- Dompel de stofzuiger NIET onder in water of andere vloeistoffen.
- Wees extra voorzichtig bij het schoonmaken op trappen.

# BELANGRIJKE VEILIGHEIDSINSTRUCTIES

---

## WAARSCHUWING!

Gebruik alleen Erikssøn onderdelen voor uw steelstofzuiger.

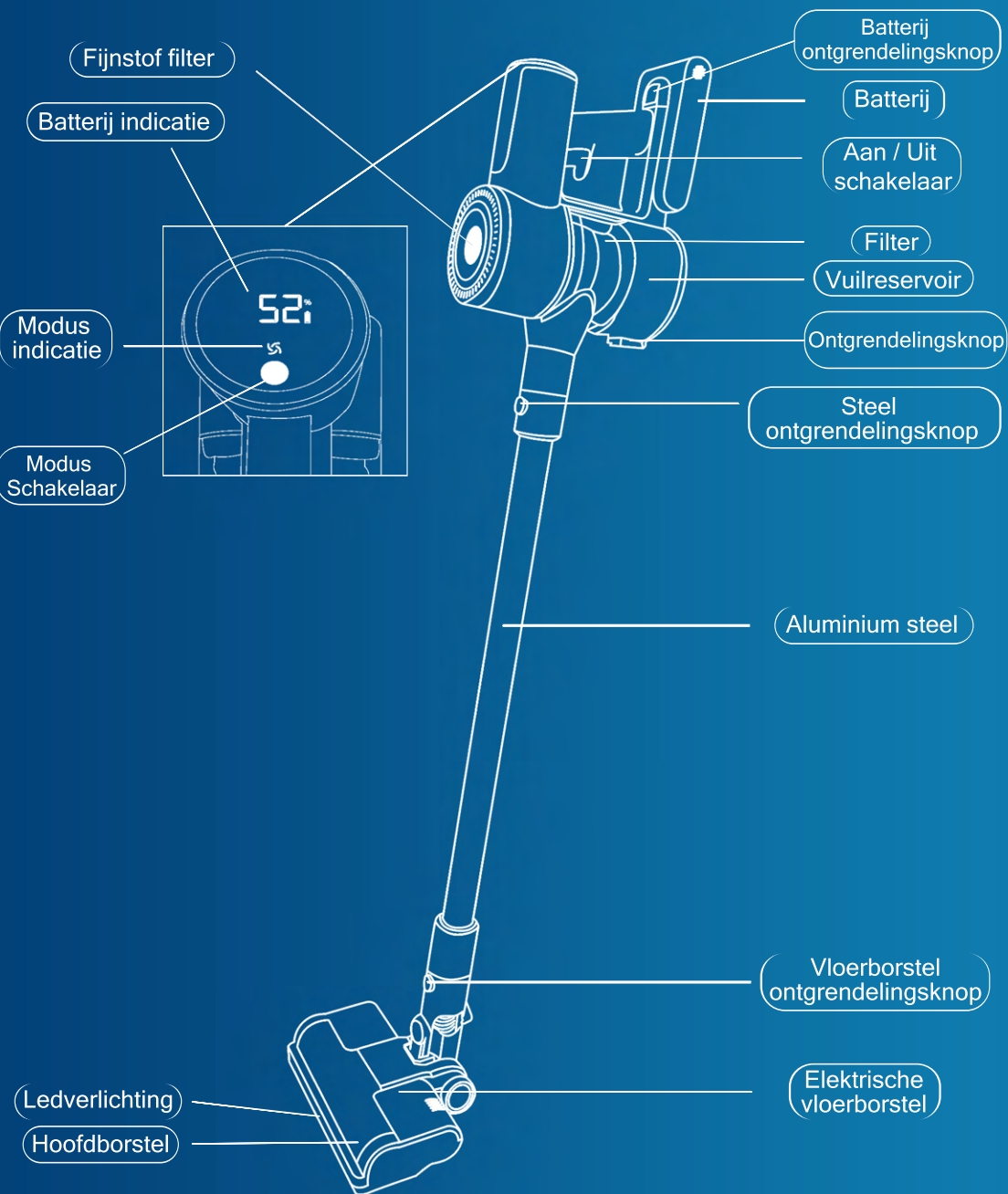
### **STOFBAK / FILTERS / ACCESSOIRES:**

- NIET gebruiken zonder filter of vuilreservoir. Zorg ervoor dat alle accessoires correct zijn aangesloten op de steelstofzuiger.
- Koppel het accupack los van het apparaat voordat u accessoires verwisselt of het apparaat opbergt.
- Zorg er voor dat filters ten alle tijden schoon zijn voordat u de Erikssøn steelstofzuiger start. Dit komt zowel de zuigkracht als levensduur van uw steelstofzuiger ten goede.
- Opzetstukken dienen na gebruik grondig schoongemaakt te worden. Zo voorkomt u dat er blokkades ontstaan en er zuigkracht verloren gaat.

### **ACCUPACK:**

- NIET opladen wanneer de steelstofzuiger (nog) aan staat.
- NIET opladen wanneer de kamertemperatuur onder de 10°C of boven de 38°C graden is. Opladen buiten de referentietemperaturen kan resulteren in schade aan uw accu.
- Stel de batterij of het apparaat NIET bloot aan vuur of temperaturen hoger dan 130°C, dit kan een explosie veroorzaken.
- Gebruik ALLEEN de meegeleverde Erikssøn adapter voor het opladen van uw accu.
- Zodra er iets mis is met de accu dient u contact op te nemen met de Erikssøn klantenservice. Reparaties die u zelf uitvoert kunnen resulteren in verlies van uw fabrieksgarantie.

# MAAK KENNIS MET DE STEELSTOFZUIGER



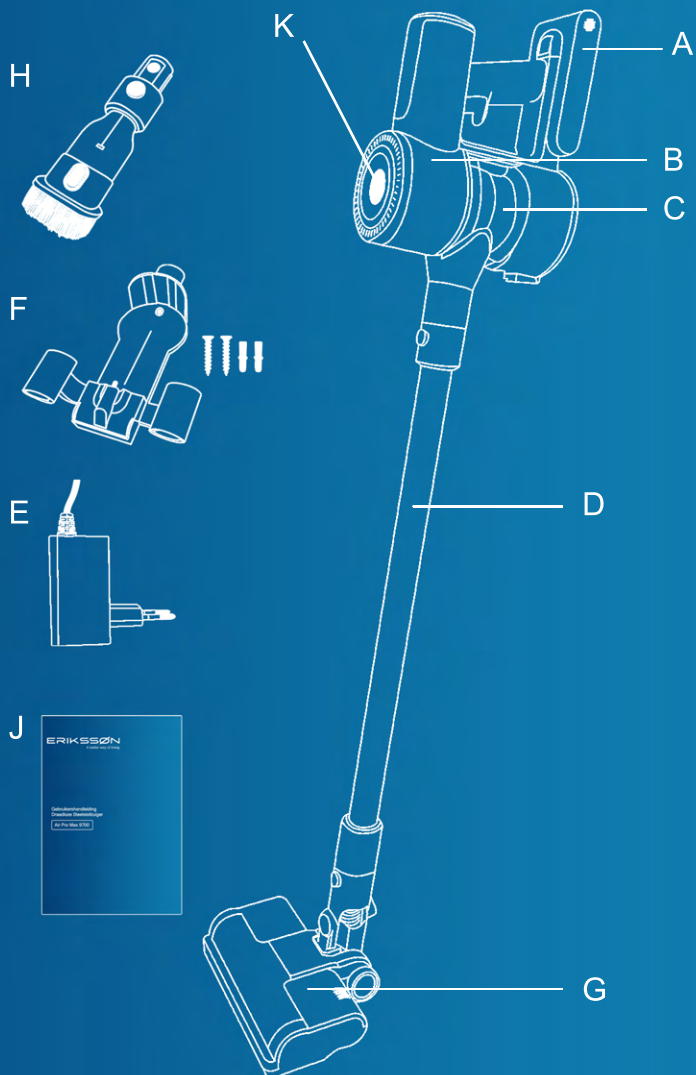
# MAAK KENNIS MET DE STEELSTOFZUIGER



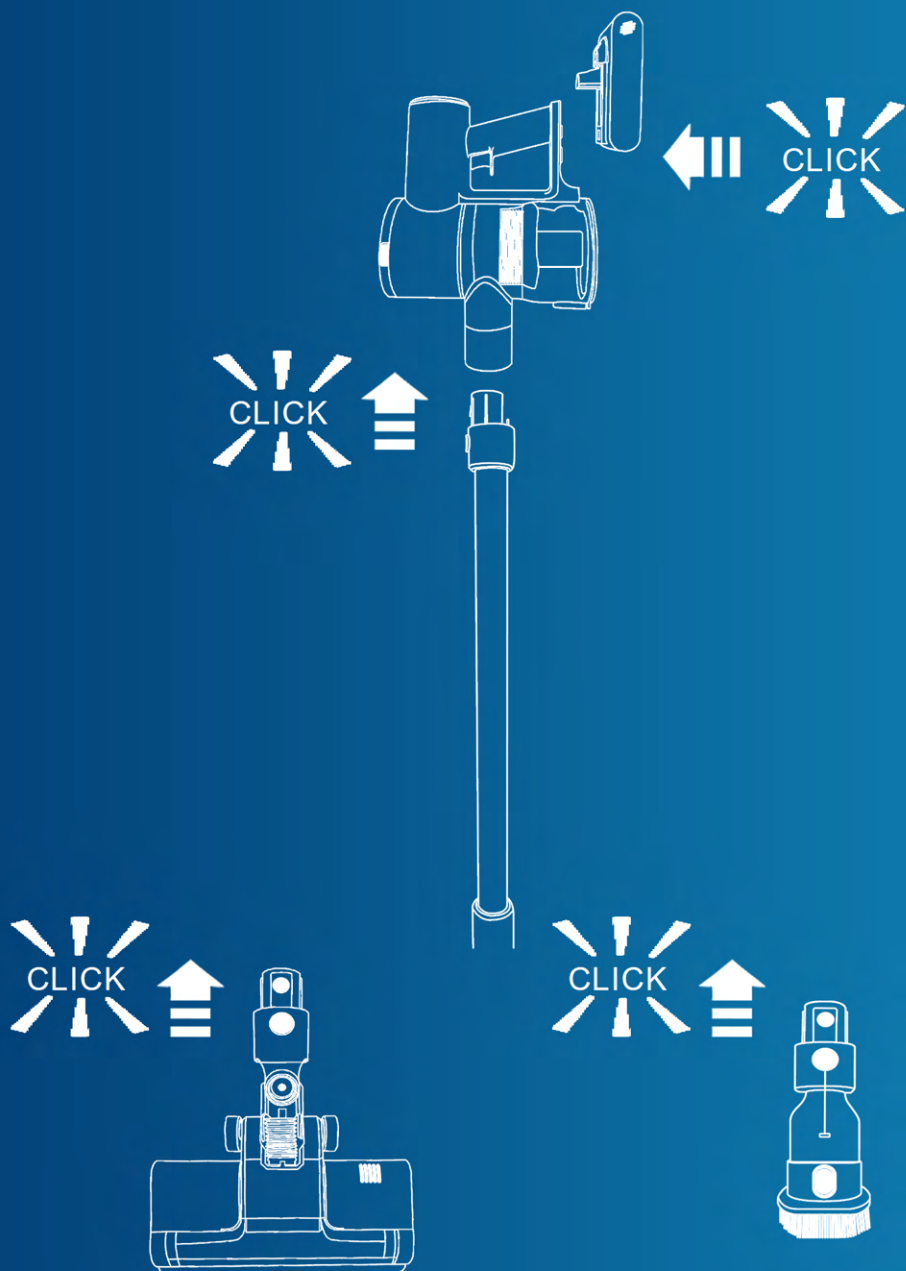
WAARSCHUWING: DE BATTERIJ IS NIET VOLLEDIG OPGELADEN WANNEER JE HET PRODUCT ONTVANGT. LAADT HET VOLLEDIG OP VOOR HET EERSTE GEBRUIK.

## Inhoud verpakking

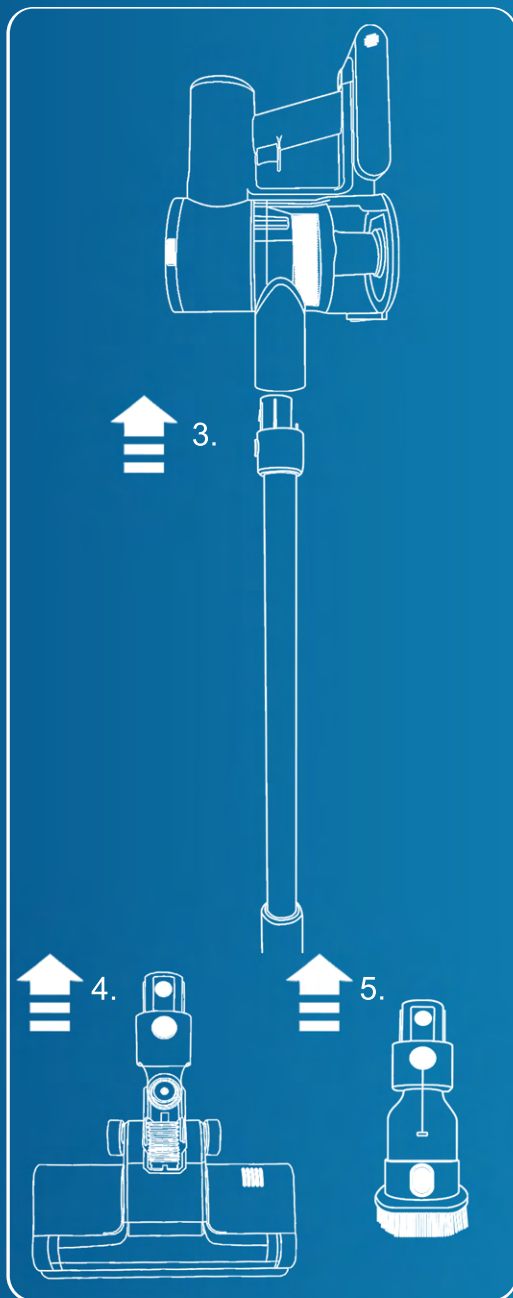
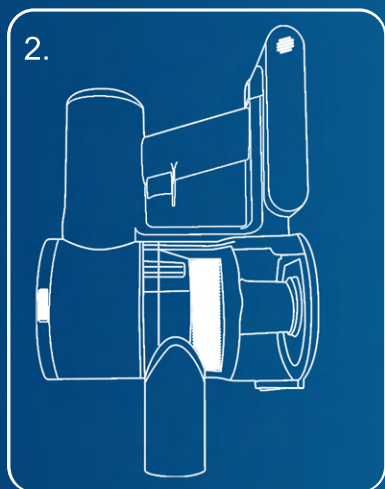
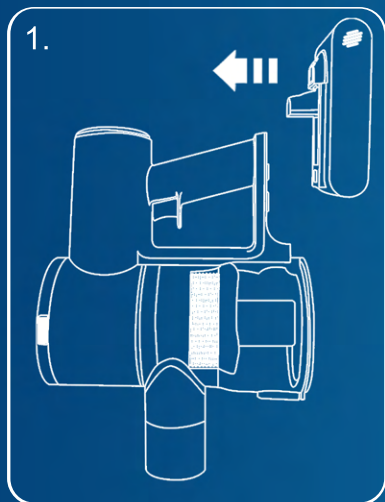
- A. Batterij
- B. Motor
- C. Filter
- D. Aluminium steel
- E. Oplader
- F. Ophangstuk
- G. Vloerborstel
- H. Small opzetstuk
- I. Hoofdborstel
- J. Handleiding
- K. Fijnstof filter



# INSTALLEREN VAN DE STEELSTOFZUIGER

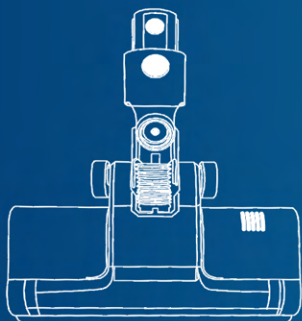


# INSTALLEREN VAN DE STEELSTOFZUIGER





## INSTALLEREN VAN DE STEELSTOFZUIGER

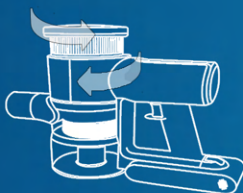


Vloerborstel: gebruik de elektrische vloerborstel om gemakkelijk grof-, fijn vuil of stof op te zuigen. Met behulp van de LED verlichting kunt u gemakkelijk vuil zien op het oppervlak.



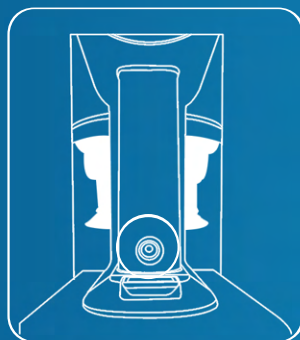
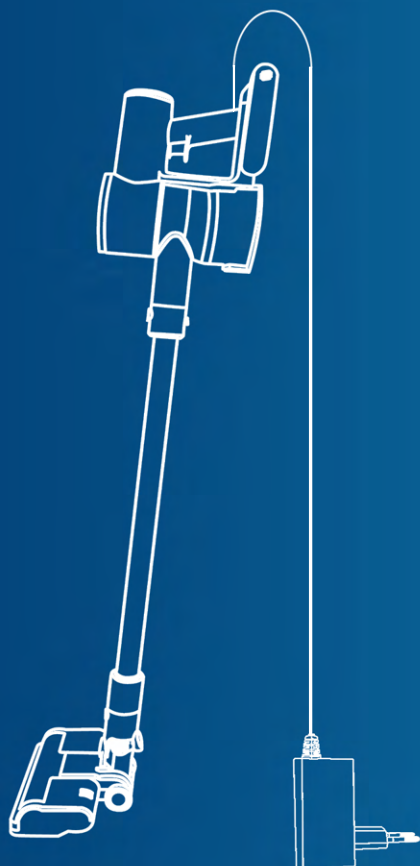
Small opzetstuk: gebruik het small opzetstuk om gemakkelijk vuil te verwijderen op lastig plekken of langs randen. Ook is deze handig te gebruiken bij het schoonmaken van stoelen of auto's.

## INSTALLEREN VAN DE STOFFILTER

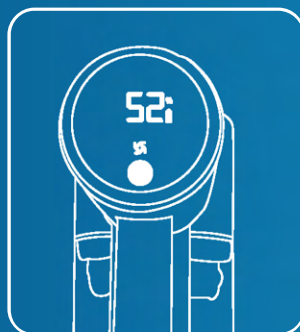


- Draai de 'deksel' tegen de klok in om het filter los te maken.

# HET OPLADEN VAN DE STEELSTOFZUIGER



Input oplader



Batterij indicator



Batterij duur	MIN	MAX
	± 53 min	± 15 min

# STEELSTOFZUIGER ONDERHOUDEN



Waarschuwing: was het filter alleen met de hand en water om schade door reinigingschemicaliën te voorkomen. Laat alle filters volledig aan de lucht drogen voordat u ze terugplaatst in de stofzuiger om te voorkomen dat er vloeistof in elektrische onderdelen komt.

Voorzichtig: schakel de stroom uit en verwijder de batterij voordat u onderhoud pleegt.

Belangrijk: reinig indien nodig de stoffilter bovenin het apparaat en het filter in het vuilreservoir.

## HET LEGEN VAN HET VUILRESERVOIR



- Om het vuilreservoir te openen, drukt u eerst op de ontgrendelingsknop. Voor het legen verwijdert u het filter van de behuizing. Dit doe je door het filter tegen de klok in te draaien. Houd het vuilreservoir boven de afvalbak tijdens het verwijderen van het filter.

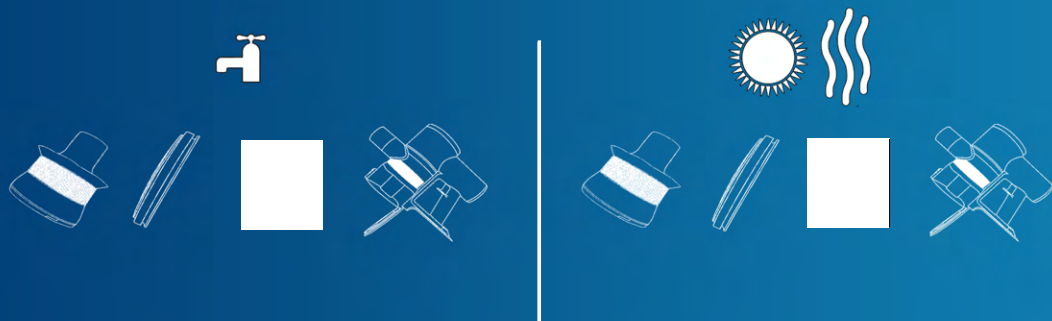
## SCHOONMAKEN VAN HET VUILRESERVOIR EN FILTERS



- Open het vuilreservoir en verwijder het vuil, vervolgens verwijder het filter van de behuizing door tegen de klok in te draaien.
- Om de fijnstof filter schoon te maken draai je de 'deksel' tegen de klok in om het filter los te krijgen.
- Om de filters en de behuizing schoon te maken kunt u een vochtige of droge doek gebruiken om het vuil weg te nemen.
- De filters mogen alleen schoongemaakt worden met behulp van lauw warm water of koud water. Voor het teruginstalleren van de filters, laat u deze drogen.

## STEELOFZUIGER ONDERHOUDEN

---



Om het vuilreservoir schoon te maken, open het reservoir van de steelstofzuiger en spoel deze af met water. Spoel het vuil weg als dat nodig is. Zodra het reservoir helemaal droog is, plaatst u deze terug in de steelstofzuiger.

Om het filter schoon te maken, verwijdert u het filter van de opvangbak zoals afgebeeld. Deze is los te maken door het filter tegen de klok in te draaien. Spoel deze af met water, zodra deze volledig droog is plaatst u het filter terug in de opvangbak.

---

## FIJNSTOFFILTER ONDERHOUDEN



Draai de 'deksel' tegen de klok in om het filter los te maken.

Maak het filter schoon doormiddel van een zachte droge- of vochtige doek. Laat deze volledig drogen voor het terugplaatsen hiervan.

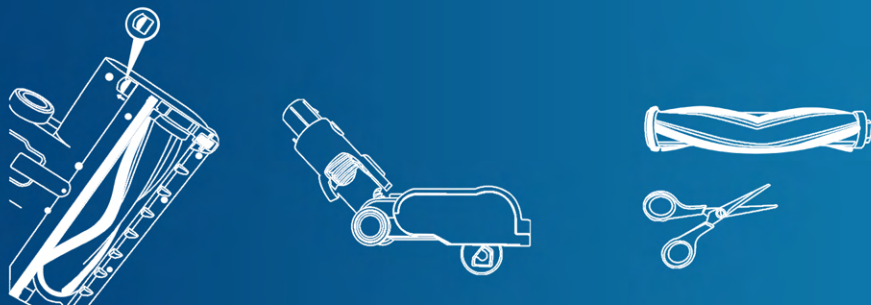
# STEELOFZUIGER ONDERHOUDEN



Waarschuwing: voorkom complicaties door de hoofdborstel grondig te reinigen na ieder gebruik. Was het filter alleen met de hand en water om schade door reinigingschemicaliën te voorkomen.

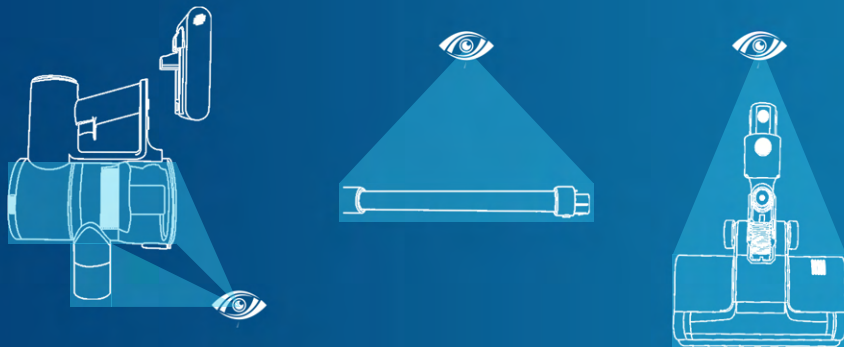
Tip: zorg ervoor de vloerkop volledig afgedicht en gesloten is voor gebruik.

## ONDERHOUD VAN DE HOOFDBORSTEL



- Maak de hoofdborstel los door de ontgrendelingsknop te verschuiven, verwijder touwtjes, haar of vuil dat om de borstel gewikkeld zit. Doe dit met behulp van een schaar.
- Plaats de hoofdborstel terug in de vloerkop tot de ontgrendelingsknop vastklikt.
- Was de hoofdborstel indien nodig alleen met water. Laat deze drogen totdat hij droog aanvoelt.

## CONTROLLEREN OP VERSTOPPINGEN



- Zet de stofzuiger uit en verwijder de batterij.
- Haal de steel uit de steelstofzuiger en controleer alle aanzuigpunten.
- Verwijder de vloerkop van de buis en controleer zowel de vloerkop als de buis op verstoppingen.

# STEELOFZUIGER ONDERHOUDEN




Waarschuwing: om het risico op elektrische schokken en onbedoelde werking van het apparaat te verkleinen, schakelt u de stroom uit en verwijdert u de batterij voordat u onderhoud pleegt.

PROBLEEM	OORZAAK	OPLOSSING
Het apparaat werkt niet	Geen stroom	Laad de batterij op volgens de instructies
	Automatische bescherming voor overhitting	Apparaat uitschakelen, na enige tijd afkoelen opnieuw aanzetten
	De zuigmond is verstopt	Controleer op verstoppingen en verwijder deze indien nodig
Hoofdborstel draait niet	Het licht van de hoofdborstel knipperd, dit geeft een verstopping aan in de vloerkop	Schakel het apparaat uit en controleer op verstoppingen en verwijder deze indien nodig
	Rol wordt automatisch beschermd tegen oververhitting	Apparaat uitschakelen, na enige tijd afkoelen opnieuw aanzetten
	Verbindingsprobleem tussen een van de onderdelen	Ontkoppel de onderdelen en verwijder stof met behulp van een zachte doek
Zwakke zuigkracht	Het apparaat is verstopt (zoals buis, vloerkop of andere onderdelen)	Verwijder blokkades in de verstopte onderdelen
	De hoofdborstel draait niet meer door haren of vezels	Reinig de hoofdborstel
Ongewone motorgeluiden	Het apparaat is geblokkeerd (zoals de buis, vloerkop of andere onderdelen)	Verwijder blokkades in de verstopte onderdelen
Batterij laadt niet op	De oplader is niet correct aangesloten	Plaats de oplader op de correcte wijze in het product
	De oplader maakt slecht contact met de batterij	Controleer of het hoofdgedeelte van de stofzuiger en de batterij correct zijn geplaatst
	De verkeerde oplader wordt gebruikt	Maak gebruik van de originele oplader die bij het product is geleverd
Opladen gaat langzaam	Temperatuur van de batterij te laag of te hoog	Laad de batterij op wanneer de temperatuur hiervan boven de 10°C en onder de 38°C is

Neem in elk ander geval of als de hierboven beschreven oplossingen het probleem niet verhelpen contact op via [klantenservice@eriksson.com](mailto:klantenservice@eriksson.com)

# SPECIFICATIES

Model	Air Pro Max 9700
Batterij	25.9V 2500mAh
Nominaal vermogen	250 W
Vuilnis capaciteit	1.0L
Laadtijd	4-5 uur
Oplader output	26V
Gebruikerstijd	15 - 53 mins

 Waarschuwing: de bovenstaande gegevens zijn afkomstig van de fabriek waarin het product geproduceerd wordt, de werkelijke situatie kan variëren afhankelijk van de gebruiksomgeving.

## Recyclen

- De batterij bevat materialen die schadelijk zijn voor het milieu en moet verwijderd worden uit het apparaat voordat deze wordt weggegooid.
- Bij het verwijderen van de batterij moet het apparaat zijn uitgeschakeld.
- Afvalbatterijen moeten op de juiste manier worden gerecycled en mogen niet in vuur, water of aarde gegooid worden.
- Als de batterijlekkage de huid of kleding raakt, spoel dan onmiddellijk met water om huidletsel te voorkomen en raadpleeg medische hulp indien nodig.

# ERIKSSØN

A better way of living

Bezoek de erikssøn website:  
<http://erikssøn.com>

Klantenservice email:  
[klantenservice@erikssøn.com](mailto:klantenservice@erikssøn.com)

Bel onze klantenservice:  
0800 3336669  
Maandag - vrijdag van 9:00 tot 17:00