



Avalect

RoadPro dashcam 2024 model

Inleiding

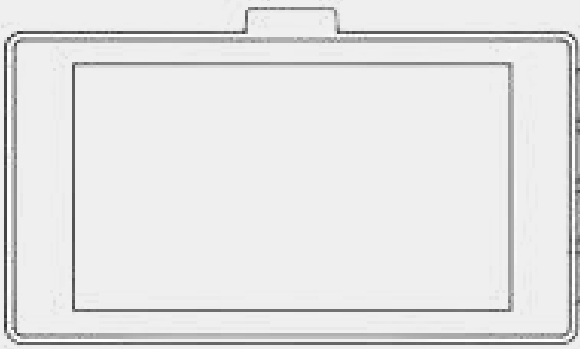
RoadPro Dashcam

Product informatie

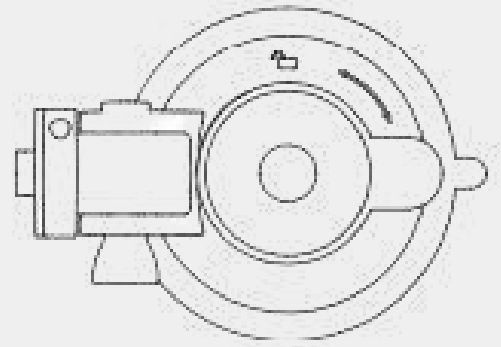
Verpakkingsinhoud	3
Camera overzicht	4
Systeem led indicator	5

Gebruiksaanwijzing

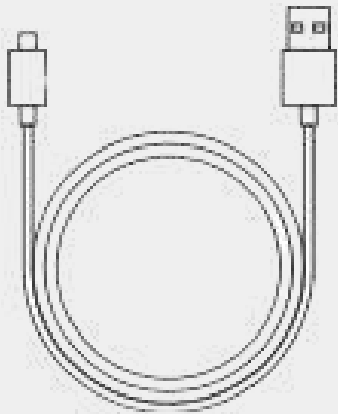
Installeer de camera	6
Aan- en uitzetten	7
Verschillende modus	8
Instructies voor de videomodus	9 - 10
Introductie van belangrijke functies	11 - 13



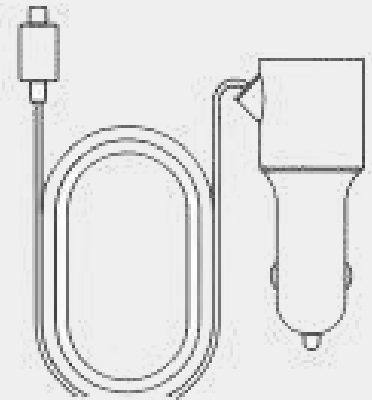
1. Voor Camera



2. Zuignapbevestiging



3. USB Type-C kabel



4. Auto oplader



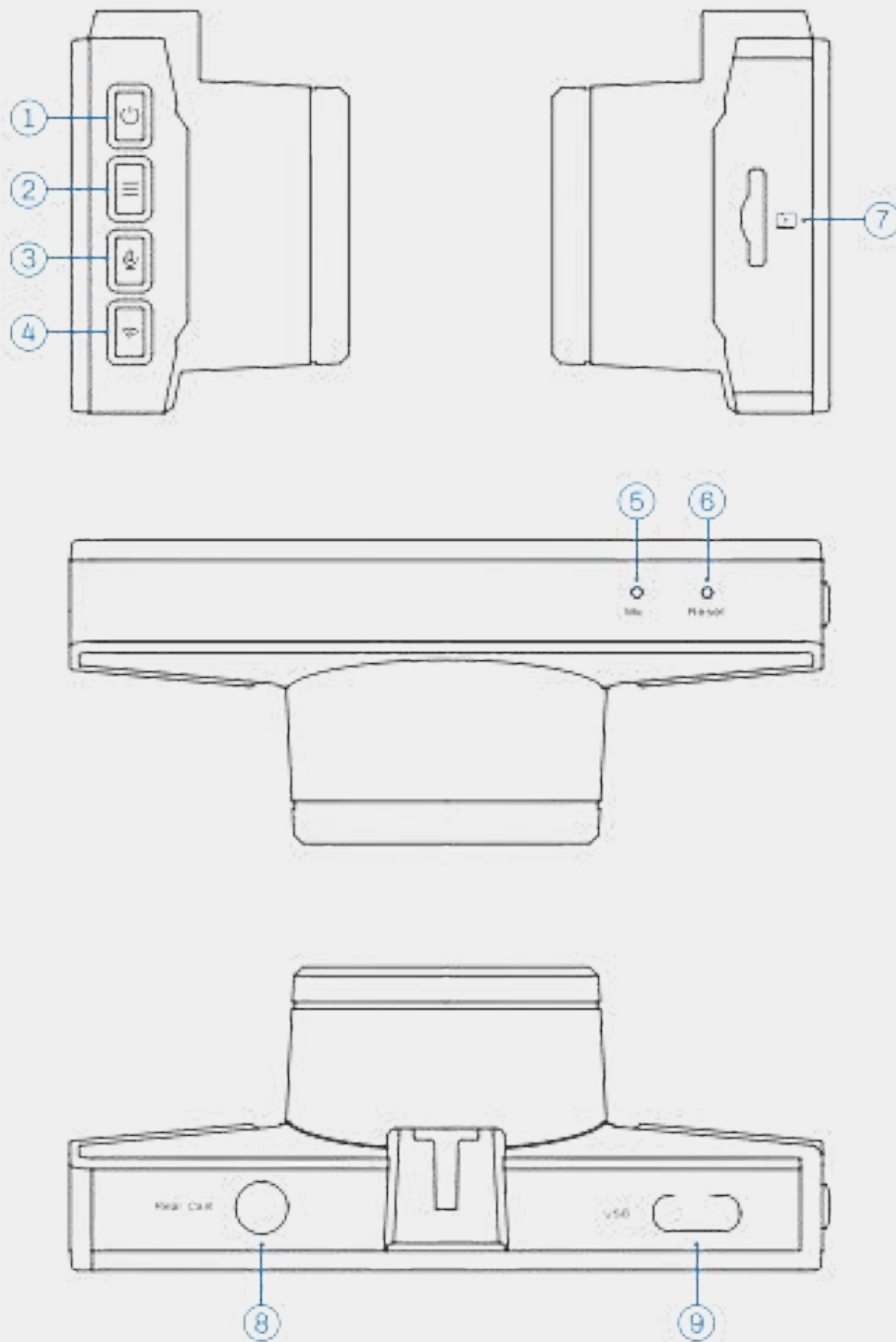
5. Mini koevoet



6. Pincet



7. Achter Camera



7:TF-kaartsleuf

1:Stroom

4:WiFi

2:Menu

5:Microfoon

3:Geluidsopname

6:Opnieuw instellen

**8:Achteruitrijcamera
Verbindingsport**

9:USB Type-C-poort

Systeem Led indicator 5

Status

Blauw

Rood met
blauwen knipperlichten

rood en blauw

Betekenis

Aan, niet aan het
opnemen of opladen

Opladen, Aan het
opnemen

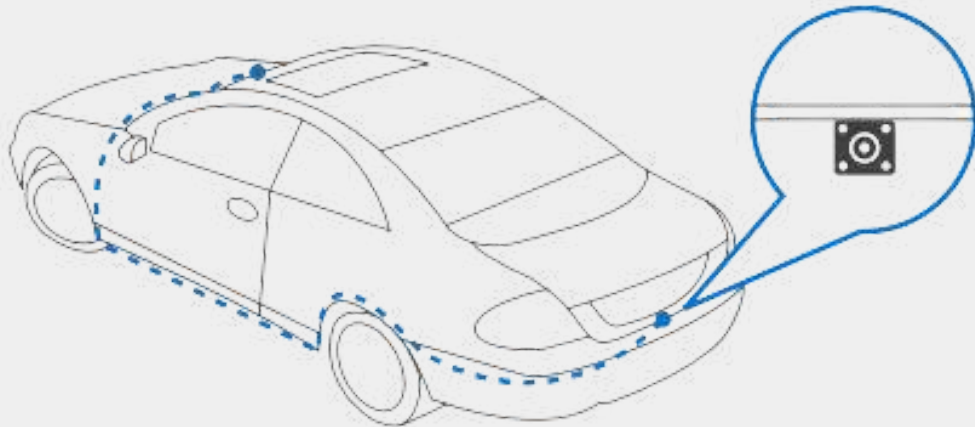
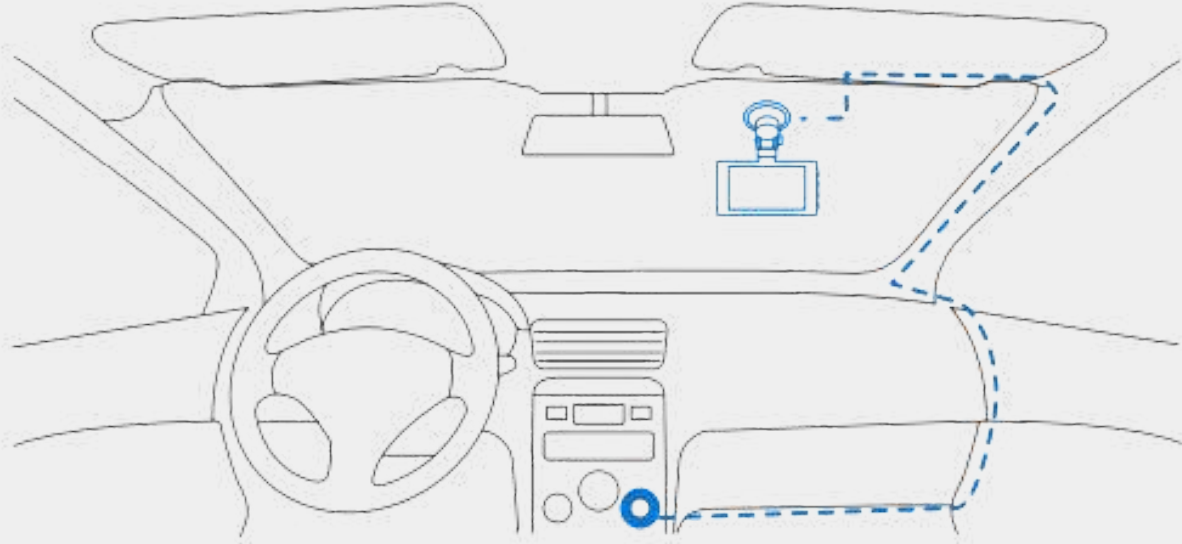
Opladen, Niet aan het
opnemen



Installeer de camera

6

Voor optimale prestaties installeert u de camera achter de achteruitkijkspiegel om te voorkomen dat uw zicht tijdens het rijden wordt belemmerd



- 1** Plaats en schuif de dashcam in de zuignap en draai de moer om de hoek vast te zetten
- 2** Maak de voorruit schoon en verwijder de beschermfolie.
- 3** Bevestig de zuignap aan de voorruit, draai met de klok mee om hem op zijn plaats te vergrendelen.
- 4** Sluit de autolader aan op de USB type C-poort
- 5** Sluit de kabel van de achteruitrijcamera aan op de achteruitrijcamerapoort en installeer deze buiten uw auto

Automatisch aan/uit

Wanneer het apparaat is aangesloten op een autolader in een ingeschakelde auto, start het automatisch met opnemen. Een rood lampje op het scherm en een blauwe indicatie-LED beginnen te knipperen zodra de opname begint.

Wanneer de motor van de auto wordt uitgeschakeld, stopt de dashcam automatisch met opnemen

Handmatig aan/uit

Voor voertuigen waarbij het auto-stopcontact continu stroom levert nadat de motor is uitgeschakeld, dien je de camera handmatig uit te schakelen. Houd hiervoor de aan/uit-knop minstens 3 seconden ingedrukt; er verschijnt een aftelling op het scherm. Blijf de aan/uit-knop ingedrukt houden totdat de camera volledig is uitgeschakeld. Om de camera weer in te schakelen, houd de knop opnieuw minstens 3 seconden ingedrukt.



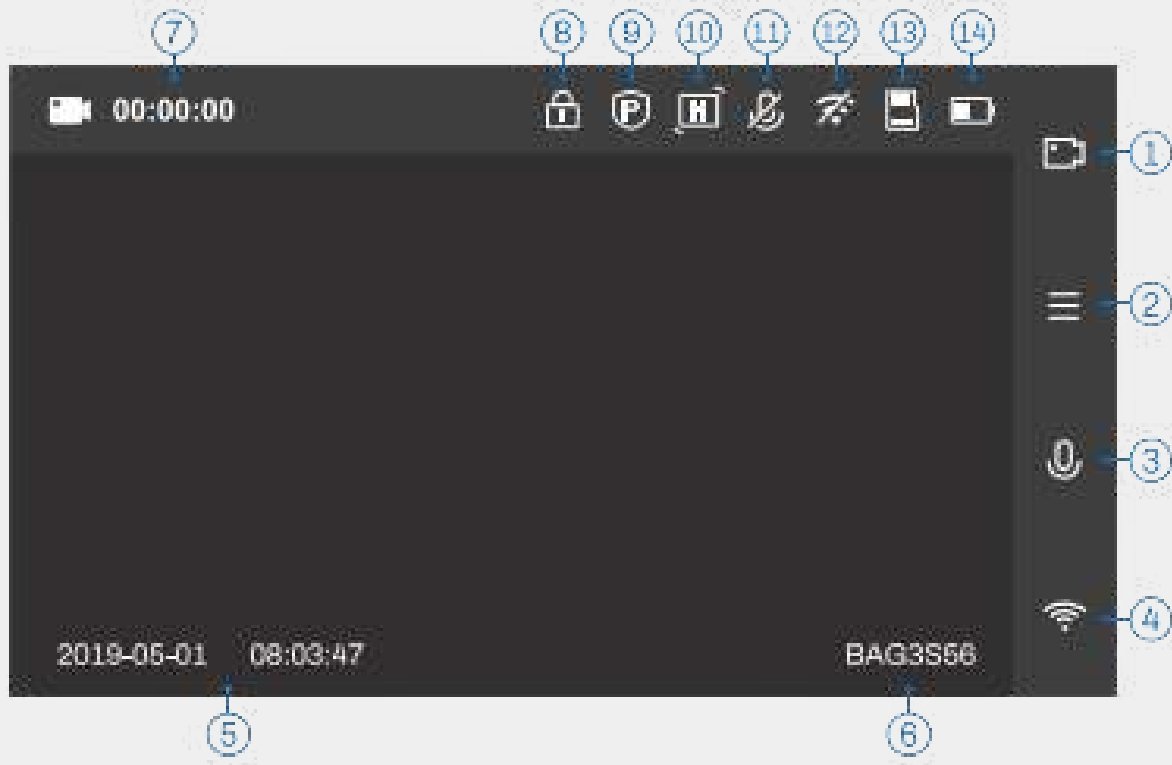
- 1** Wanneer de dashcam wordt ingeschakeld, gaat de dashcam naar de videomodus en neemt automatisch een video op. Druk op de "Power"-knop aan de rechterkant van de dashcam om de opname te stoppen.
- 2** Druk op de 'Menu'-knop om te schakelen tussen de videomodus, fotomodus, afspeelmodus en instelmodus.
- 3** Druk op de "wifi" knop aan de rechterkant van de camera om naar de gewenste modus te gaan.



Video functie uitleg

9

Wanneer de dashcam aan gaat, gaat de dashcam naar de videomodus en neemt het automatisch de video op. Druk op de "power"-knop om de opname te stoppen.



Druk op de menuknop om de videomodus naar de instelmodus te schakelen en voer de volgende instructies in.

- | | | |
|------------------------|--------------------------------|-----------------------------------|
| 1 Video opnemen | 6 Kentekenplaat | 11 Status van audio-opname |
| 2 Menu | 7 Videomodus | 12 WiFi Status |
| 3 Geluidsopname | 8 Noodvideo | 13 TF-kaart |
| 4 WiFi | 9 WiFi | 14 Batterij |
| 5 datum Tijd | 10 Zwaartekracht sensor | |



Beeldmateriaal verwijderen

1. Wanneer de dashcam wordt ingeschakeld, gaat de dashcam naar de videomodus en neemt automatisch op. Druk op de "power"-knop om de opname te stoppen.
2. Druk op de "menu"-knop om naar de "afspeelmodus" te schakelen.
3. Kies het beeldmateriaal en druk op de "WiFi"-knop om af te spelen
4. Druk lang op de WiFi-knop om de beelden te verwijderen/vergrendelen/ontgrendelen

Belangrijke opmerking

In de volgende situaties kan het bestand echter beschadigd raken of verloren gaan!

1. Tijdens de opname wordt de TF-kaart eruit getrokken. In dit geval kan de laatste video beschadigd raken of verloren gaan.
2. Tijdens het opnemen wordt de stroom abnormaal uitgeschakeld
3. Het krijgt een vernietigende botsing tijdens de opname. In dit geval kan de laatste video beschadigd raken of verloren gaan.



Uitleg

Loop-opname

Als er onvoldoende ruimte op de geheugenkaart is, overschrijft loop-opname automatisch het oudste niet-beveiligde bestand en vervangt het door een nieuwe opname

Bewegingsdetectie

Wanneer de camera is ingeschakeld en de functie is geactiveerd, begint hij automatisch met het opnemen van een video van 20 seconden wanneer hij beweging detecteert binnen een straal van 3 meter van de auto.

Zwaartekracht sensor

De G-sensor vergrendelt/beveiligt automatisch opgenomen beelden bij een botsing om overschrijving te voorkomen. Het uitschakelen van de G-sensor of het verminderen van de gevoeligheid wordt aanbevolen als deze te vaak opnames vergrendelt.



Uitleg

Parkeerbeveiliging

Schakel deze functie uit tijdens het rijden. Als deze functie is ingeschakeld, neemt het apparaat automatisch op wanneer het auto trillingen detecteert. Voor langdurig gebruik van de parkeermodus is een bekabelde verbinding voor de dashcam vereist, zodat deze veilig kan worden aangesloten op de ACC en GND van de zekeringkast en de benodigde stroom kan worden geleverd. Kits hiervoor moeten afzonderlijk worden aangeschaft.

WDR

Het doel van beeldvorming met groot dynamisch bereik is om een groot helderheidsbereik in de echte wereld correct weer te geven, van direct zonlicht tot de donkerste schaduwen

Automatisch uitschakelen

Met deze functie wordt de camera automatisch uitgeschakeld als de camera niet opneemt en er geen bediening op de camera plaatsvindt.

Screensaver

In de opnamemodus wordt het scherm donker als er na een tijdje geen handeling plaatsvindt, hoewel de opname wel doorgaat. de dashcam werkt nog steeds, het blauwe indicatielampje brandt



Uitleg

- 1** download de Roadcam/DVRunning2 app in de playstore en maak een account aan op je mobiele telefoon.
- 2** Druk op de WiFi-knop van de rijdende recorder om naar de WiFi-modus te gaan
- 3** Ga naar de Wifi-instellingeninterface van de telefoon via de RoadCam / DVRunning2 APP en selecteer WI-FI-naam weergegeven op het camerascherm en voer het wachtwoord in om verbinding te maken met de dashcam
- 4** Keer terug naar de app op uw mobiele telefoon om de dashcam te bedienen. U kunt video's rechtstreeks met de app opnemen, downloaden, verwijderen en delen

Download de app door de QR code te scannen



(Android)

DVRunning2



(Android)

Roadcam



(iOS)

RoadCam



(iOS)

DVRunning2