



ALBERENZ

HANDLEIDING

ALBERENZ  
ENKELE GAS ARM

# INSTRUCTIE & ONDERDELEN

## BELANGRIJK

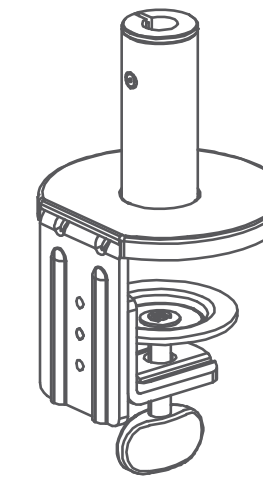
De Alberenz enkele monitor arm met gasveer bevat gasveren onder hoge druk. Zorg ervoor dat je de het product niet blootstelt aan hoge temperaturen. Ook kan onbevoegde demontage persoonlijk letsel veroorzaken.

Zorg ervoor dat u de handleiding leest voordat u met de installatie begint, zodat u volledig begrijpt hoe u moet installeren. Mocht u vragen hebben, bezoek dan onze website [Alberenz.com](http://Alberenz.com).

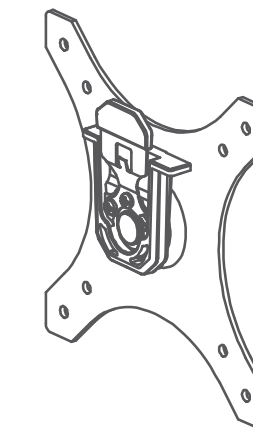
Zorg er ervoor dat het bureau het gewicht van de houder en monitor kan dragen voordat u deze installeert.

Gebruik de ondersteunende tools bij het installeren. Het is misschien beter dit met 2 personen te doen.

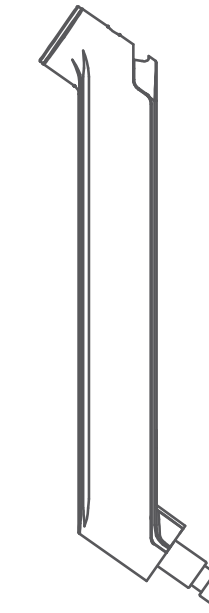
Het product bevat kleine onderdelen, houd deze buiten bereik van kinderen



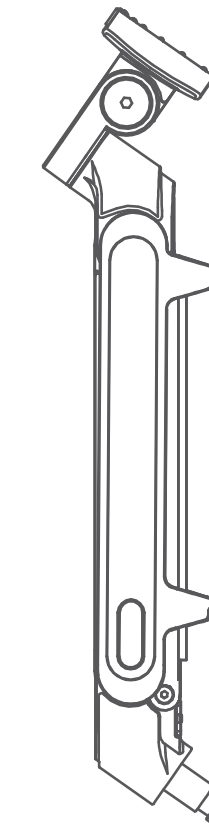
X 1



X 1



X 1



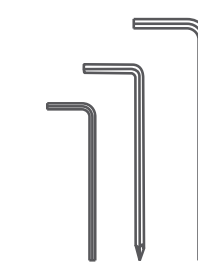
X 1



X 6 (M4)

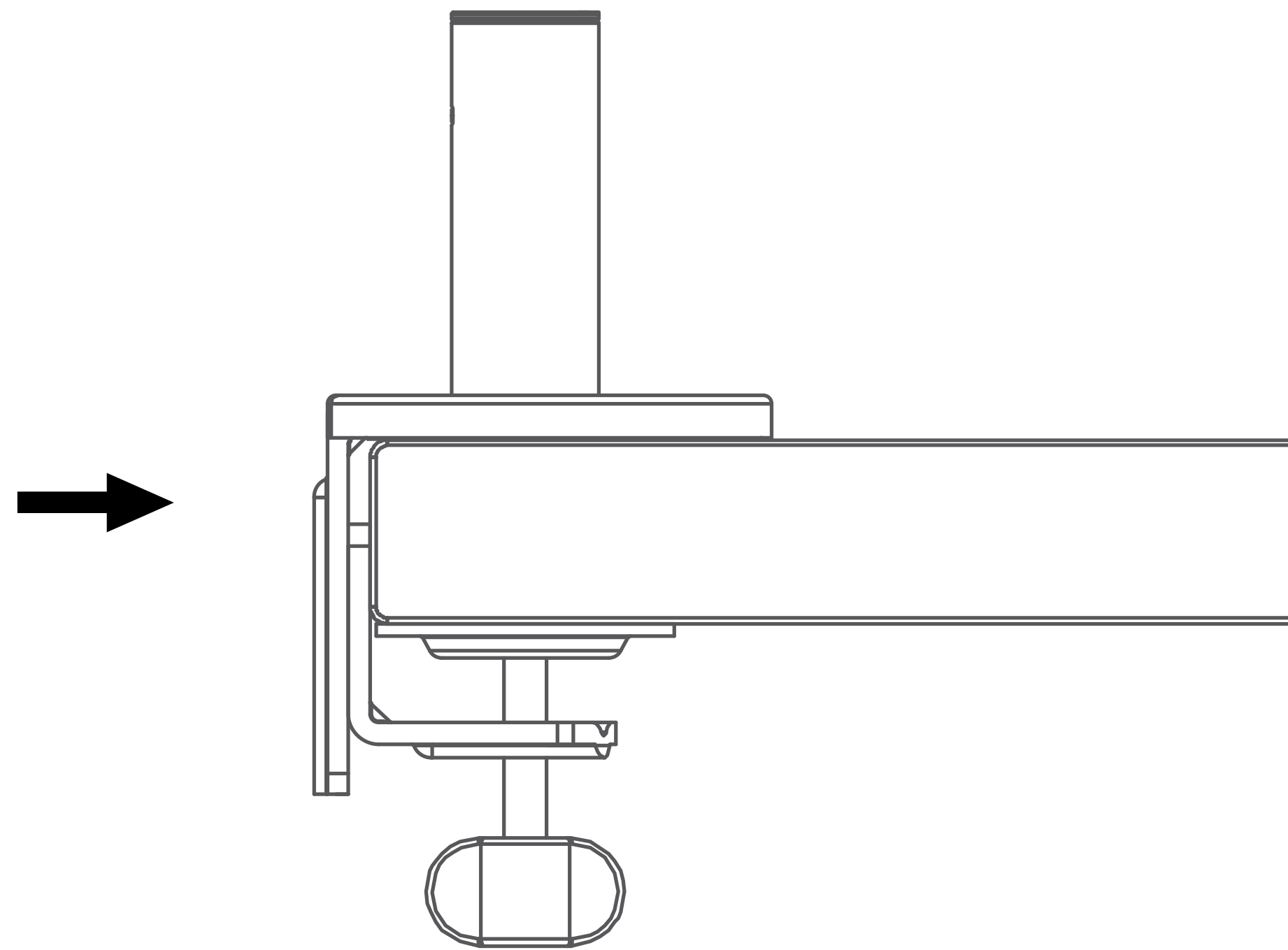


X 6 (M5)



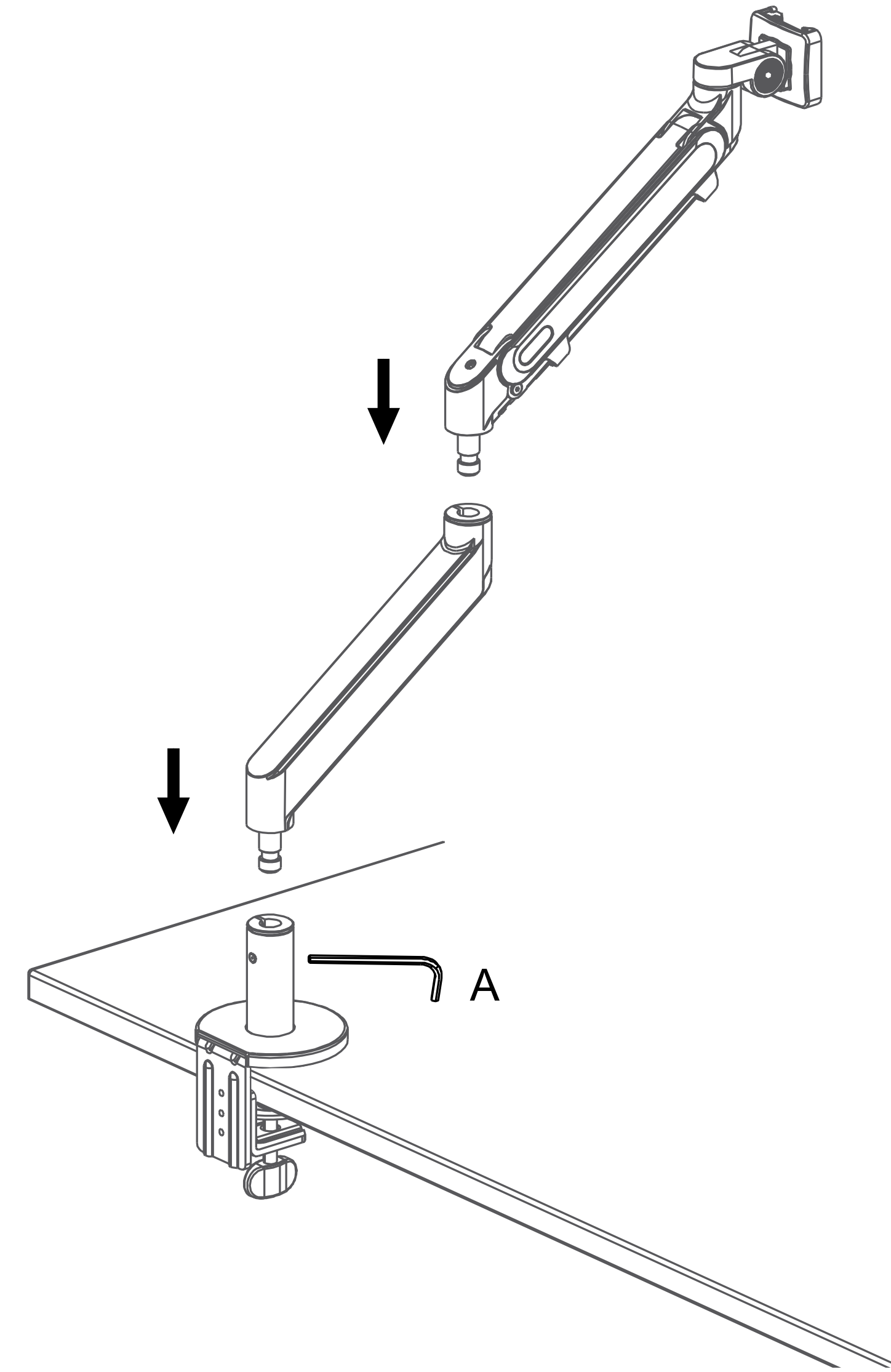
X 1(3 / 4 / 5 MM)





1.1  
Besvestig de klem aan de  
achterzijde van het bureau of de tafel.

1.2  
Draai beide scharnieren goed aan.



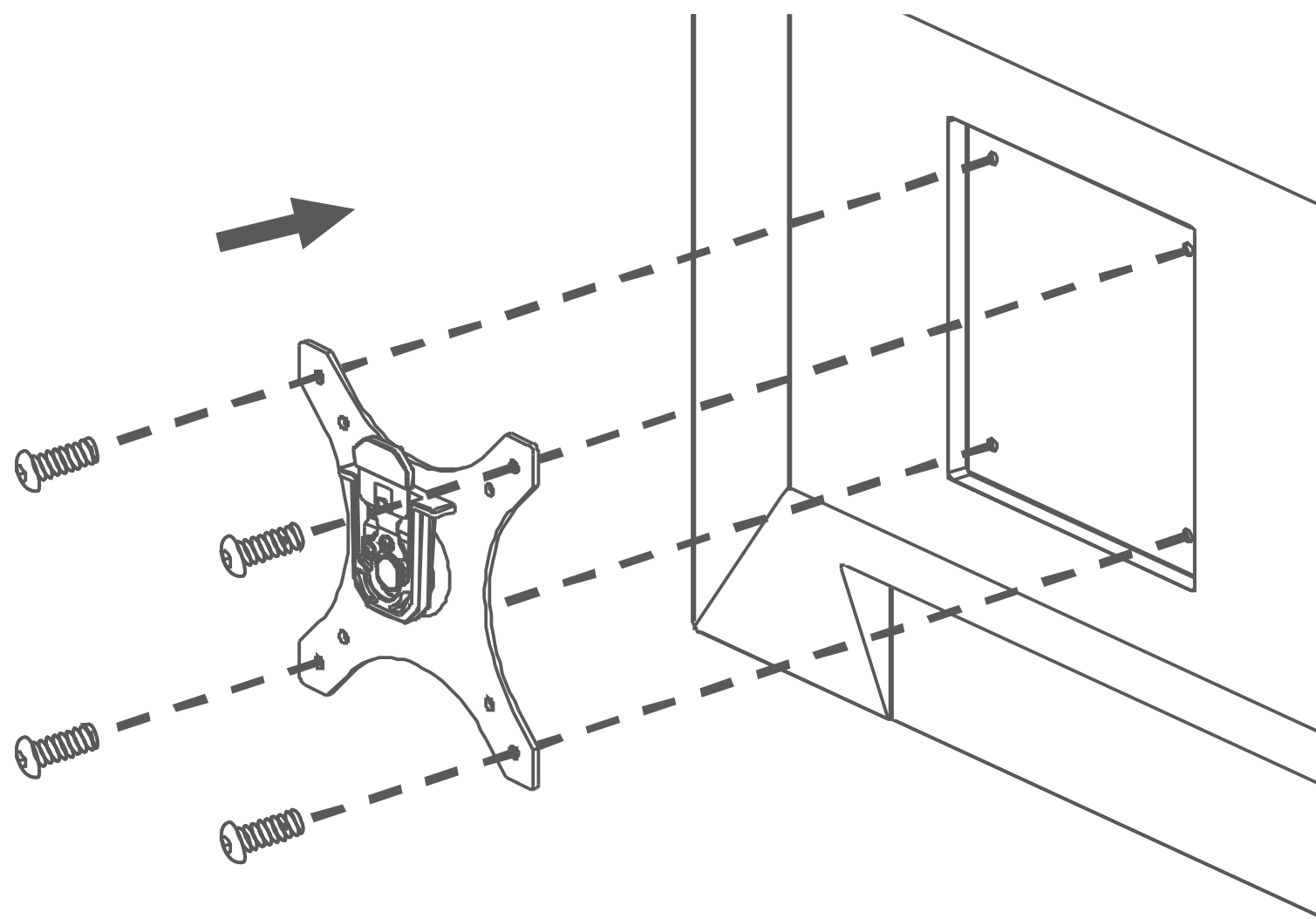
2.1  
Steek de achterste arm in de basissteel.

2.2  
Draai de schroef (A) vast met de  
inbussleutel.

1

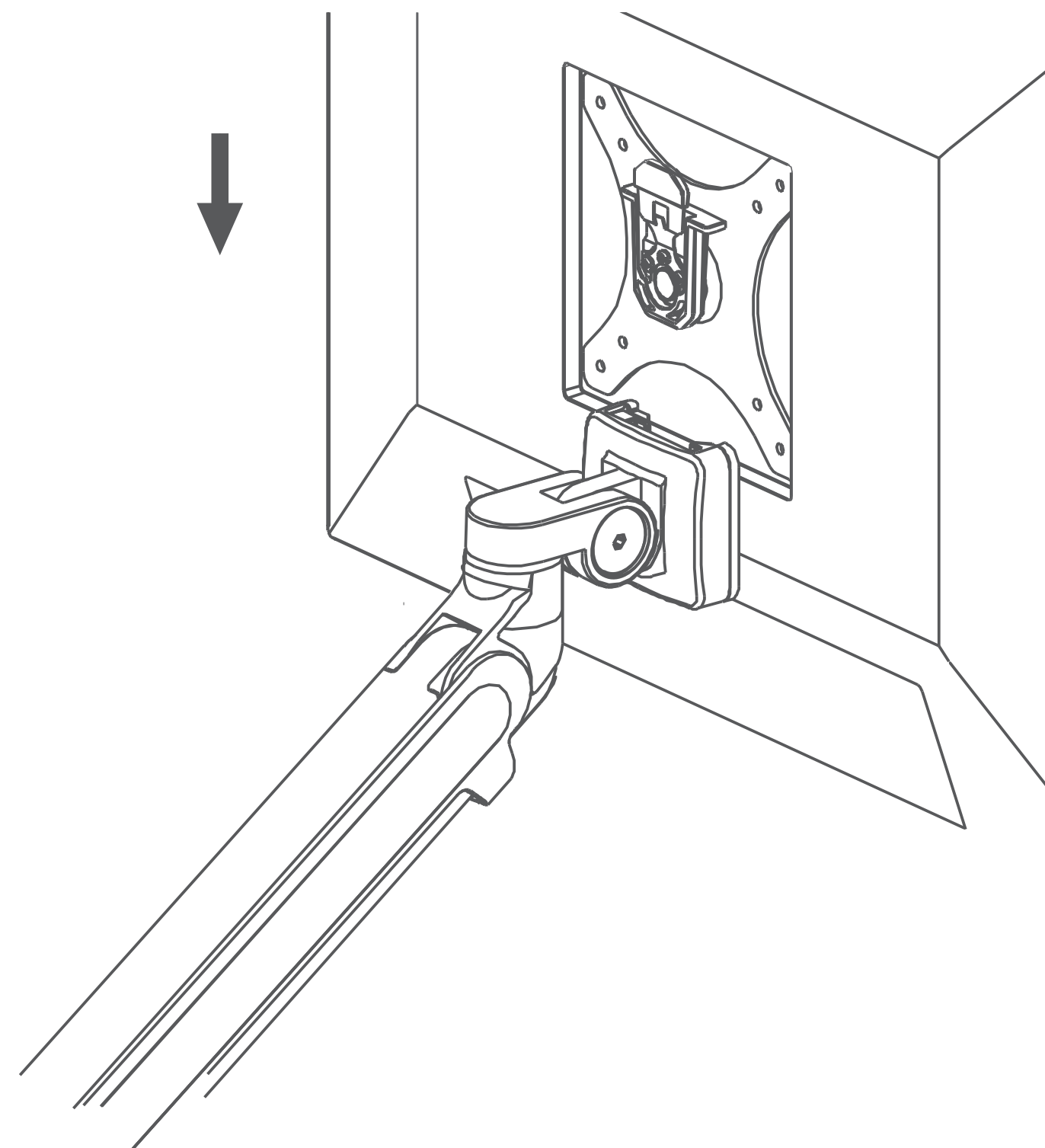
2





3.1  
Bevestig met de meegeleverde schroeven de VESA-aansluiting aan de monitor.

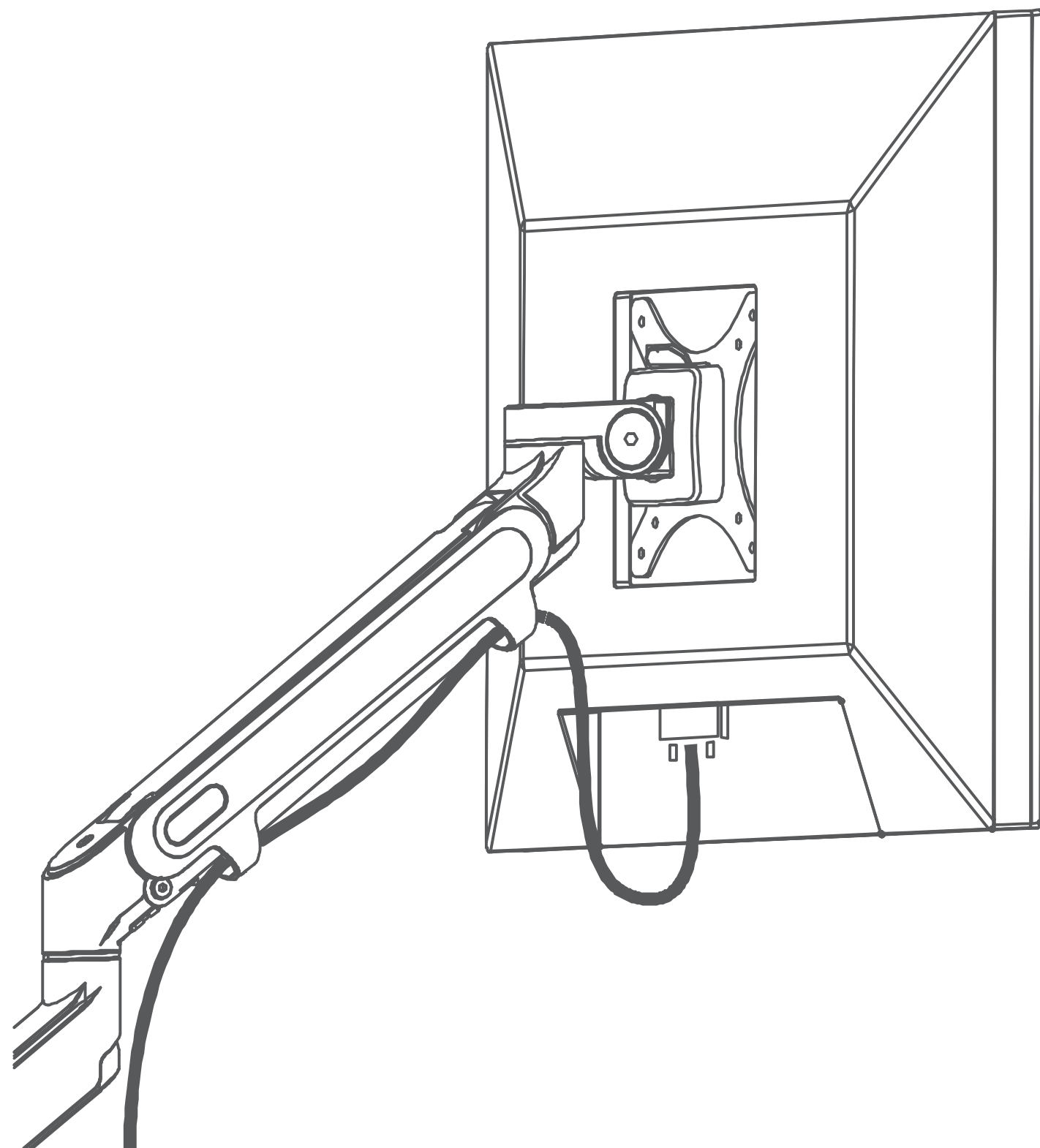
3



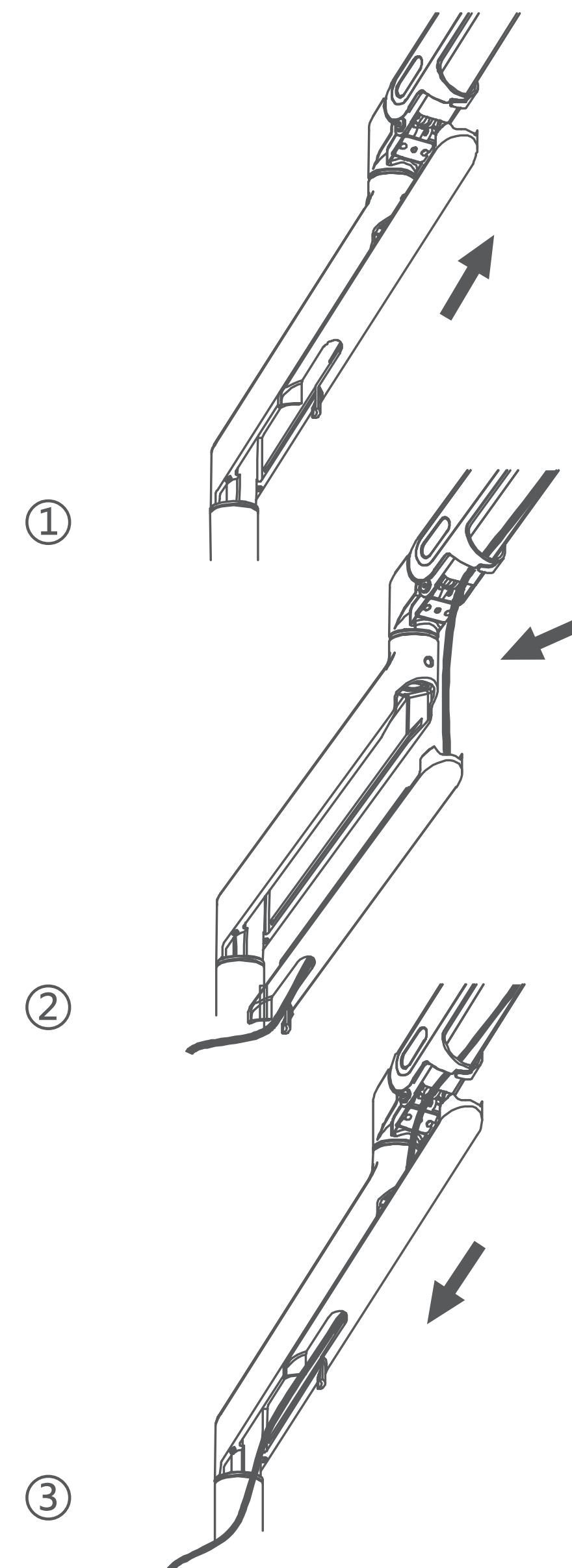
3.2  
Bij het bevestigen van de monitor druk op de hendel. Als je een klik hoort is de monitor op de goede manier bevestigd.

# KABELMANAGEMENT

4



4.1  
Open de kabelklipjes aan  
beide kanten.



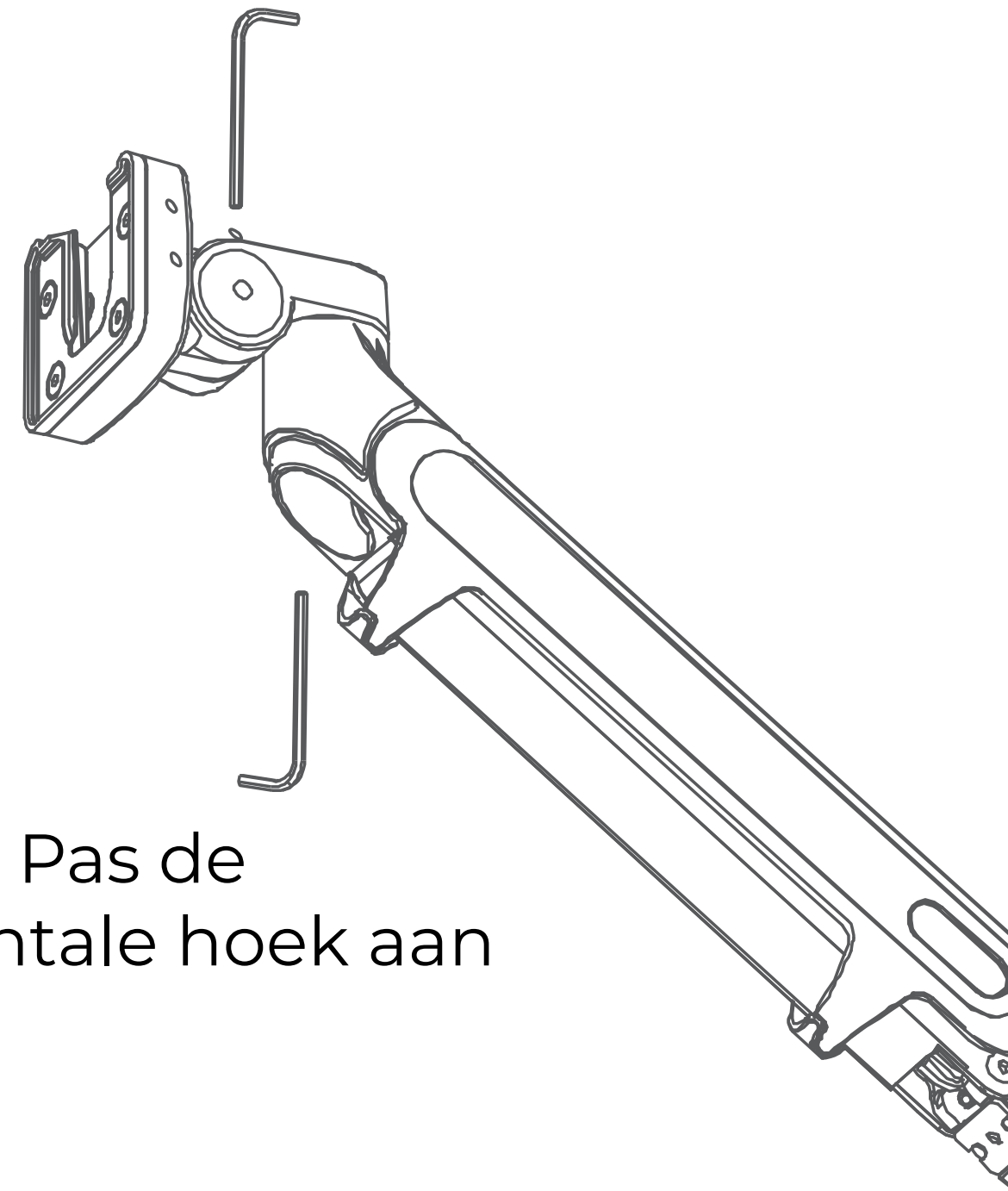
4.2  
Schuif de plastic klep voorzichtig naar boven.  
Verwerk de kabels in de arm en schuif de klep  
weer terug.



# AFSTELLEN

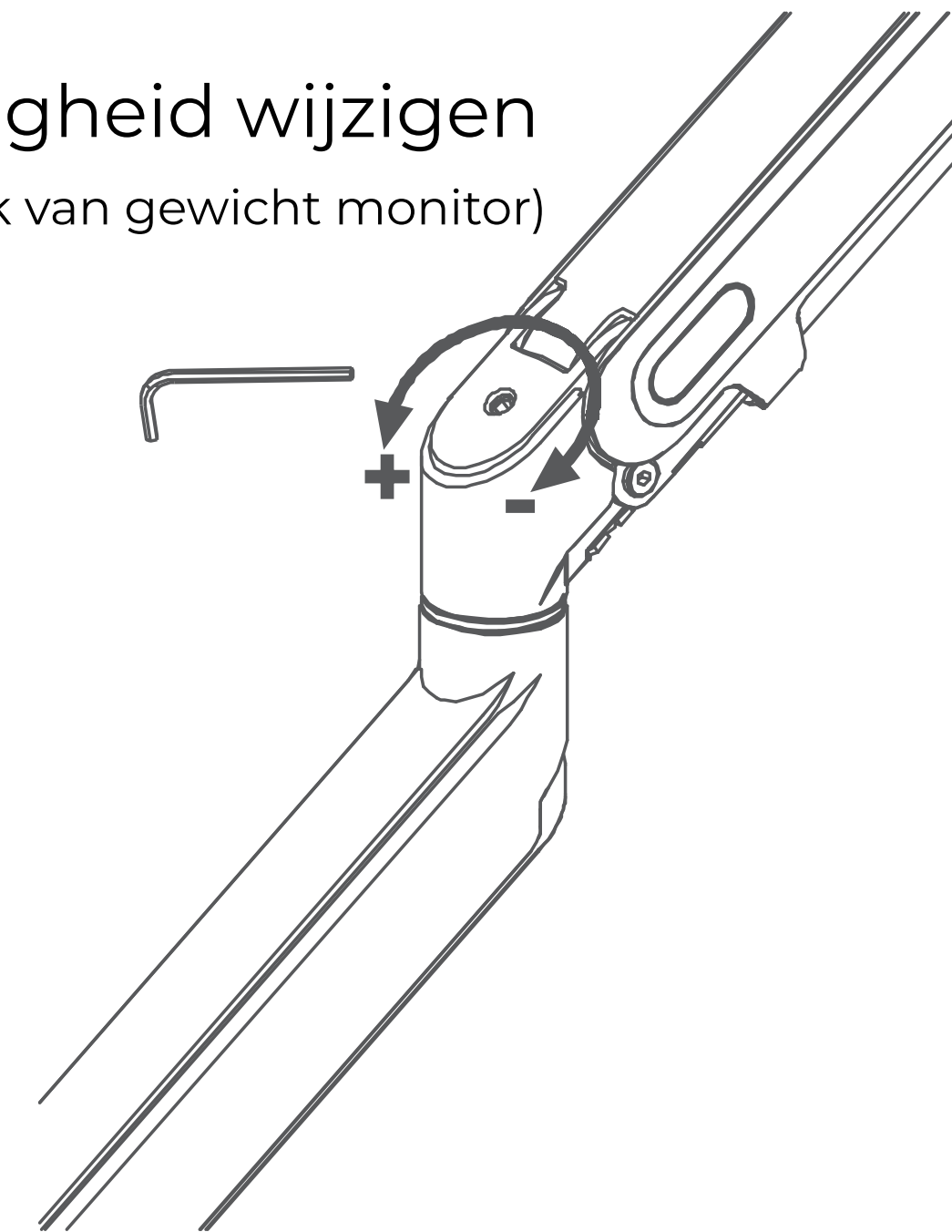
5

Pas de hellingshoek aan



Pas de horizontale hoek aan

Gevoeligheid wijzigen  
(afhankelijk van gewicht monitor)



Wanneer u de verschillende onderdelen lossener of strakker wilt zetten dan kan dat met de meegeleverde inbusleutels.



ALBERENZ

Alberenz wenst je  
veel werkplezier!

[SCHRIJF REVIEW](#)

Dit helpt ook andere klanten een  
goede keuze te maken.