

MODEL: PINVSW



## Gebruikershandleiding

Originele instructies



Climate King PINVSW (Koelen & Verwarmen)  
(Met R290 koudemiddel)

# Inhoudsopgave

A. Specificatie .....	3
B. Lezen voor gebruik .....	4
C. Belangrijke veiligheidsinstructies .....	5 - 8
D. Product omschrijving .....	9
E. Installatie instructies voor wandmontage .....	10 - 15
F. Bedieningsinstructies .....	16 - 18
G. Bedienen met de afstandsbediening .....	19 - 21
H. Circuit diagram .....	22
I. Onderhoud .....	23
J. Probleemoplossingen.....	24

## A. Specificatie

Model		PINVSW
Capaciteit (W)	Koel Capaciteit	2650
	Verwarm Capaciteit	2600
	Elektrische verwarming	1200
Vermogen (W)	Koelen	900
	Verwarmen	740
	Elektrische verwarming	1200
Maximale buitentemperatuur (°C)		≤35
Ontvochtigingscapaciteit (L/dag)		30
Luchtvolume (m <sup>3</sup> /uur)		400
Voeding		220-240V ~ /50Hz
Geluidsdruk (dB(A))		≤48
Koudemiddel (kg)		R290 / 0,23
Minimale inzet (m <sup>2</sup> )		30
Netto gewicht (KG) (Zonder accessoires)		33
Bruto gewicht (KG)		39
Afmetingen (H x B x D)	Airco (mm)	532 x 800 x 245
	Verpakking (mm)	580 x 1025 x 315



Extra toelichting:

1. Koel capaciteit wordt gemeten bij omgevingstemperatuur van 19°C tot 27°C.
2. Verwarm capaciteit wordt gemeten bij omgevingstemperatuur van -15°C tot 15°C

## **B. Lezen voor het gebruik**

- ⊗ Vervoer en berg het apparaat alleen rechtop op. Laat het minstens 3 uur rechtop staan voordat je het voor het eerst gebruikt.
- ⊗ Gooi de verpakking NIET weg voordat de installatie van de airconditioner is voltooid.
- ⊗ Controleer na het verwijderen van de verpakking of alle inhoud intact en compleet is. (Zie lijst met accessoires). Neem bij ontbrekende onderdelen contact op met Climate King.
- ⊗ Deze airconditioner is ontworpen om de lucht in een kamer te koelen of te verwarmen en mag alleen voor dit doel worden gebruikt.
- ⊗ De fabrikant en/of verkoper kunnen niet aansprakelijk worden gesteld voor materiële schade of letsel aan personen of dieren als gevolg van onjuiste installatie, regeling en onderhoud of ondeskundig gebruik.
- ⊗ Deze airconditioner bevat koude middel R290, het is een ontvlambaar en explosief gas (let op: brandgevaar): aan het einde van zijn levensduur moet de verwijdering van deze airconditioner gebeuren in overeenstemming met de strikte regelgeving voor het recyclen van dit product, wees voorzichtig tijdens het weggooien. Neem contact op met uw lokale overheid voor advies over regelgeving.
- ⊗ Schakel de airconditioner NIET in voordat u de airconditioner volledig heeft gemonteerd en voordat u hem in de juiste werkingspositie installeert.
- ⊗ Dit apparaat is gebouwd met een zelfdiagnosefunctie. Ongeveer 1 minuut vertraging bij de eerste stroomaansluiting.

## C. Belangrijke veiligheidsinstructies

- ⊗ Plaats het apparaat altijd op een effen, horizontaal oppervlak.
- ⊗ Een opening in een raam (alleen in draagbare versie) of muur is vereist om de afvoerslang op te nemen om de warme lucht af te voeren.
- ⊗ Zorg ervoor dat het apparaat is aangesloten op een geaarde stroomvoorziening met de juiste classificatie. (Raadpleeg het typeplaatje aan de achterkant van het apparaat).
- ⊗ De unit koelt af als de kamertemperatuur tussen 18 ° C en 32 ° C ligt, afhankelijk van de instelling van de thermostaat.
- ⊗ Kantel het apparaat NIET. Hierdoor zal het water uit de voorkant spatten als het in werking is.
- ⊗ Bedek of blokkeer de inlaat- en uitlaatroosters van het apparaat NIET.
- ⊗ Uw airconditioner is ontworpen om alleen thuis, op kantoor en in soortgelijke omstandigheden te worden gebruikt en mag niet voor enig ander doel worden gebruikt.
- ⊗ Dit apparaat is alleen bedoeld voor gebruik binnenshuis.
- ⊗ Haal de stekker van de airconditioner nooit uit het stopcontact terwijl deze in werking is, dit kan de elektronische schakelingen beschadigen.
- ⊗ Gebruik het apparaat NIET in een natte ruimte, zoals een badkamer of wasruimte, om het risico van elektrische schokken te vermijden.
- ⊗ Buig of plet de warmeluchtafvoerslang NIET. (alleen in draagbare versie)
- ⊗ Zit of plaats GEEN voorwerpen op het apparaat.
- ⊗ Gebruik het apparaat NIET met natte of vochtige handen.
- ⊗ Laat GEEN chemische stoffen in contact komen met het apparaat.
- ⊗ Gebruik het apparaat NIET in de buurt van brandbare stoffen of dampen zoals alcohol, insecticiden, benzine enz.
- ⊗ Gebruik de stekker NIET om het apparaat te starten en te stoppen. Gebruik ALTIJD het bedoelde bedieningspaneel om de unit te starten en te stoppen.
- ⊗ Schakel het apparaat ALTIJD uit als het niet wordt gebruikt en trek de stekker uit het stopcontact.

- ⊗ Schakel het apparaat ALTIJD uit en trek de stekker uit het stopcontact voordat u het apparaat schoonmaakt, onderhoud uitvoert of de locatie verplaatst.
- ⊗ Trek niet aan het elektriciteitsnoer en plaats het niet in de buurt van een warmtebron: rol het altijd volledig uit om gevaarlijke oververhitting te voorkomen. Als het netsnoer beschadigd raakt, moet de servicemonteur of een vergelijkbaar gekwalificeerd persoon het vervangen om gevaar te voorkomen.
- ⊗ Het filter moet te allen tijde bij het product worden gebruikt. Schakel het apparaat altijd uit en trek de stekker uit het stopcontact als u het verwijdert om het te reinigen.
- ⊗ Gebruik het apparaat niet met een beschadigd netsnoer of stekker, nadat het defect is geraakt, is gevallen of beschadigd. Als het netsnoer beschadigd is, moet het worden vervangen door de fabrikant of een gekwalificeerde onderhoudsmonteur om gevaar te voorkomen.
- ⊗ Dit apparaat is niet bedoeld voor gebruik door personen (inclusief kinderen) met verminderde fysieke, sensorische of mentale vermogens, of gebrek aan ervaring en kennis, tenzij ze onder toezicht staan of instructies hebben gekregen over het gebruik van het apparaat door een persoon die verantwoordelijk is voor hun veiligheid.

### **Tips voor energiebesparing**

- ⊗ Blokkering van het filter vermindert de efficiëntie van de lucht en verhoogt het stroomverbruik met maximaal 6%.
- ⊗ Vermijd het vaak openen van deuren.
- ⊗ Elke aanwezige persoon in een kamer levert tussen de 100 watt en 150 watt warmte. Het gevolg is dat hoe meer mensen er in een kamer zijn, hoe minder effectief de unit zal koelen.
- ⊗ Om een optimale efficiëntie van de unit te garanderen, raden we u aan om deuren en ramen gesloten te houden en rekening te houden met het oppervlak van de muren en ramen die aan de zon worden blootgesteld.
- ⊗ Vermijd het gebruik van verloopstekkers, meervoudige stopcontacten en / of verlengsnoeren. Als het gebruik ervan noodzakelijk is, zorg dan dat ze voldoen aan de huidige veiligheidsnormen.
- ⊗ Controleer voordat u het apparaat in gebruik neemt of het correct is geaard volgens de geldende wetgeving in het betreffende land.

### **Stappenplan bij ontvangst**

- ⊗ De airconditioner wordt geleverd in een beschermende verpakking en gaat vergezeld van een handleiding.
- ⊗ Deze handleiding is een integraal onderdeel van de airconditioner en moet daarom zorgvuldig worden gelezen en bewaard.
- ⊗ Controleer na het uitpakken van het apparaat of de apparatuur en het accessoire-pakket compleet en onbeschadigd zijn.

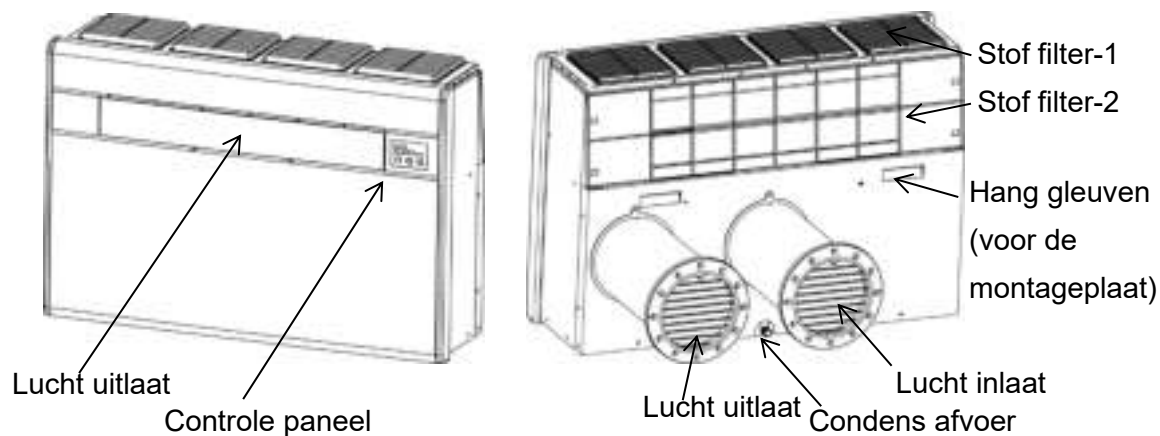
### **Stappenplan voor het uitpakken**

- ⊗ Wees jezelf volledig bewust van het gewicht van het apparaat voordat u het probeert op te tillen. Tref alle nodige voorzorgsmaatregelen om schade aan het product of persoonlijk letsel te voorkomen.
- ⊗ Het is raadzaam om de verpakking alleen te verwijderen als de airconditioner zich op de plaats van installatie heeft bevonden.
- ⊗ Verwijder voorzichtig de plak-strips die op de airconditioner zijn aangebracht.
- ⊗ Verpakkingsonderdelen moeten op de juiste manier worden afgevoerd en mogen niet binnen het bereik van kinderen worden achtergelaten, aangezien ze een potentiële bron van gevaar vormen.

**LEES EN BEWAAR DEZE INSTRUCTIES**

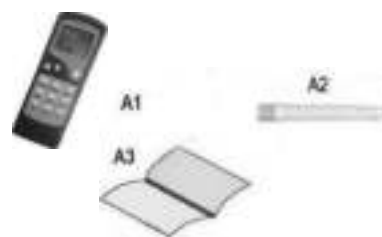


## D. Product omschrijving



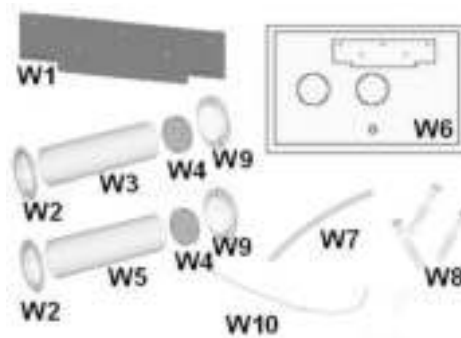
### Standaard accessoires

- A1. Afstandsbediening
- A2. Afvoer slang
- A3. Gebruikershandleiding



### Muur montage kit:

- W1. 1 x Montageplaat
- W2. 2 x Pijpflens
- W3. 1 x Lucht inlaat pijp (dia.150mm)
- W4. 2 x Extern rooster (Voorgeïnstalleerd)
- W5. 1 x Lucht uitlaat pijp (dia.160mm)
- W6. 1 x Sjabloon voor boren in de muur
- W7. 1 x Verlenging condens slang
- W8. 4 x Schroeven set: ST4 x 10  
8 x Schroeven set: ST5 x 40  
8 x Nylon anker  $\varnothing 5$  x 40
- W9. 2 x Rubberen roosterring
- W10. 1 x Nylon koord



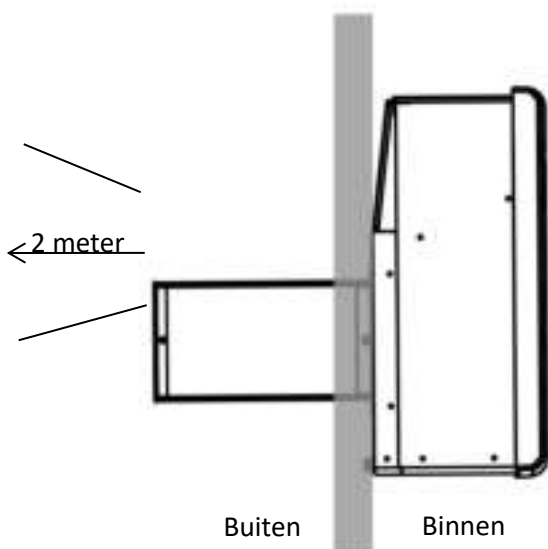
## E. Installatie instructies voor wandmontage

### 1. Plaatsing van de airconditioner

- Om maximale prestaties uit uw apparaat te halen, moet het correct geplaatst zijn. Volg de onderstaande richtlijnen en instructies volledig op, want als u dit niet doet, kunnen er mogelijke installatieproblemen ontstaan:
- De airconditioner moet worden geïnstalleerd op een buitenmuur met toegang naar buiten en minimaal 2 meter vrije ruimte om een goede luchtstroom mogelijk te maken
- Het apparaat moet worden gemonteerd volgens het sjabloon, met ruimte aan de boven-, onderkant en zijkanten van het apparaat.
- De muur waarop de unit wordt geïnstalleerd, moet stevig zijn en in staat zijn om het gewicht van de unit te dragen.

**Opgelet: Installeer de unit op minimaal 1 meter afstand van het plafond om luchtblokkering te voorkomen**

Controleer na het bepalen van de beste plaats voor de installatie zoals hierboven



beschreven of de muur kan worden geboord zonder de structuur van het gebouw te beschadigen. Win indien nodig professioneel advies in om er zeker van te zijn dat er geen schade wordt toegebracht aan de stroomtoevoer of waterleidingen. Zorg er ook voor dat er zich geen obstakels aan de buitenkant van de muur bevinden die de prestaties van het apparaat kunnen verstoren.

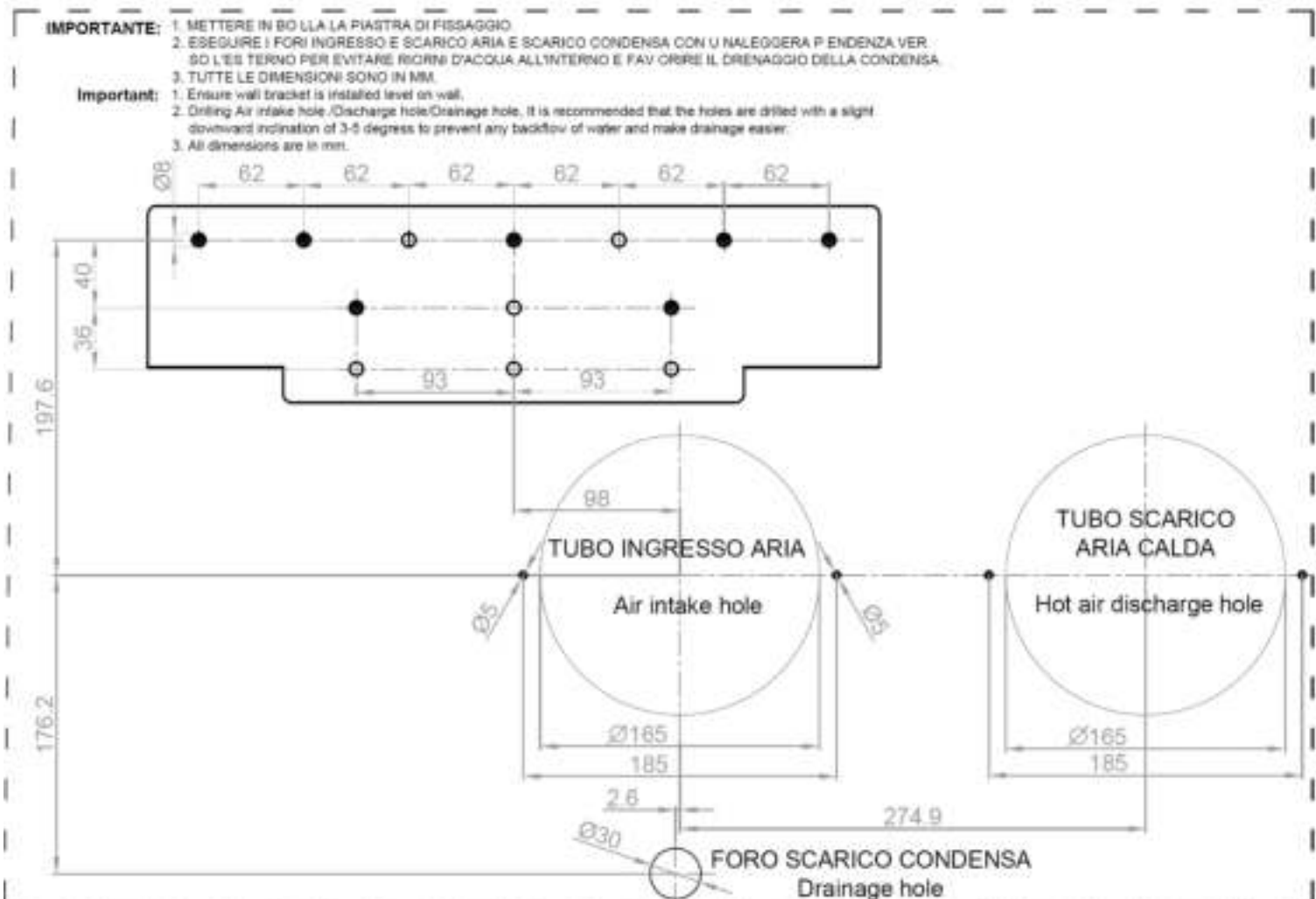
## 2. Sjabloon

Bevestig de sjabloon aan de muur nadat de volgende richtlijnen grondig zijn gecontroleerd.

- Boor geen gaten voordat u er 100% zeker van bent dat er geen obstakels zijn in het gebied dat u wilt boren en dat er geen obstakels zijn die verborgen kunnen worden door de constructie van de muur, bijvoorbeeld: elektrische bedrading, water en gas buizen of ondersteunende lateien of balken.
- Zorg ervoor dat er een waterpas wordt gebruikt, aangezien het apparaat waterpas moet zijn.
- Volg de installatie-instructies en afmetingen volledig op.

### Belangrijk: Boren van luchtinlaat / afvoer / afvoeropeningen

- Het wordt aanbevolen de gaten te boren met een lichte neerwaartse helling van 3-5 graden om terugstromen van water te voorkomen en de afvoer te vergemakkelijken.



### 3. Boren in de muur

*Let op: Als u het gat boven de begane grond boort, zorg er dan voor dat het buitenterrein onder toezicht staat totdat het boren is voltooid.*

#### 1) Inlaat- en uitlaatgaten

- Deze bewerking moet worden uitgevoerd met het juiste gereedschap (diamantboren of boorkronen met hoog draaimoment en instelbare rotatiesnelheid)
- Bevestig de sjabloon aan de muur en let daarbij op de afstand tot de vloer en / of het plafond en blijf horizontaal door een waterpas te gebruiken.
- Gebruik een centreerboor om het midden van elk te boren kerngat te markeren. Gebruik een kernboorkop met een diameter van 135 mm om de twee gaten voor inlaat- en uitlaatlucht te boren
- Het wordt aanbevolen dat de gaten een lichte neerwaartse helling van 3-5 graden hebben om terugstromen van water uit de leidingen te voorkomen.



#### 2) Afvoer

De unit produceert condensaat dat moet worden afgezogen om de unit correct te laten werken. Het is noodzakelijk om een gat door de muur te boren met een diameter van 30 mm in de positie die wordt getoond in de sjabloon.

- Het wordt aanbevolen de gaten te boren met een lichte neerwaartse helling van 3-5 graden om terugstromen van water te voorkomen en de afvoer te vergemakkelijken.
- Om deze reden is het essentieel dat de afvoerleiding over de gehele lengte een minimale neerwaartse helling van minimaal 3% heeft.

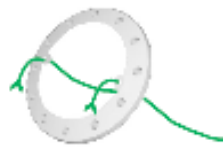
### 3) Bevestiging van de montageplaat

- Boor de gaten voor de verankering van de bevestigingsbeugel aan de muur met behulp van de 6 gaten die in het zwart op de sjabloon zijn aangegeven. Als de muur niet stevig genoeg is, is het raadzaam om extra ankerbouten te gebruiken met behulp van de gaten die grijs zijn aangegeven op de sjabloon
- De meegeleverde ankerbouten hebben gaten van 8 mm nodig; de muur moet worden geïnspecteerd om te bepalen of de meegeleverde bouten voldoende zijn. De fabrikant of zijn tussenpersoon kan geen aansprakelijkheid aanvaarden in geval van onderschatting van de structurele consistentie van de verankering gemaakt op het moment van installatie.



#### 4. Installatie van ontluuchtingsbuizen

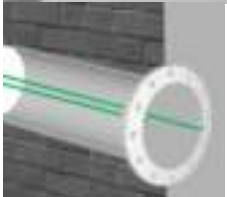
Na het boren van de gaten moeten de rubberen ringen, de kunststof leidingen en de roosters die bij de airconditioner worden geleverd, erdoor worden gestoken. De buis met een diameter van 160 mm (warme lucht afvoer) moet in het juiste gat worden gemonteerd. De lengte van de buizen moet overeenkomen met de dikte van de muur.



Pak de rubberen ring en steek de nylon koorden door de haken aan weerszijden van de ring.

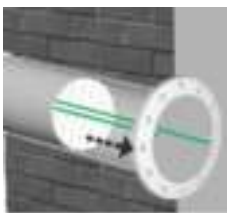


Vouw de rubberen ring dubbel en pak de koorden met uw vrije hand vast.



Steek je arm met de ring in de muur en duw helemaal naar buiten. Trek de nylon koorden naar u toe en met een beetje manipulatie past de rubberen ring op de buitenmuur

**Als je de unit op de begane grond installeert, kun je de beide rubberen ringen eenvoudig van buitenaf monteren door ze met 10 mm schroeven rechtstreeks op de buitenmuur te schroeven om te voorkomen dat de ringen losraken.**



Pak nu de buis die al van de ring is voorzien. Laat de nylon koorden door de lengte van de buis gaan en steek de buis door het juiste gat dat u eerder hebt geboord, totdat deze in de rubberen ring past.



Bevestig indien nodig flenzen aan de muur met schroeven van 10 mm. Bevestig vervolgens de flensconstructie in de buis en steek de aangespannen nylon koorden in de deuken op de interne flens.

### **Belangrijke suggesties:**

Omdat de diameter van de hete lucht afvoerleiding bijna gelijk is aan die van de boor van 165 mm, past de buis enigszins strak in het gat in de muur. Als u problemen ondervindt, gebruikt u een klein stuk hout en een rubberen hamer om de buis voorzichtig in het gat te slaan. Nadat de buis door de muur is geïnstalleerd, isoleert en dicht u de omtrek af om te voorkomen dat lucht en vocht binnendringen met polyurethaanschuim. Gebruik dezelfde instructies voor het monteren van de linker buis (luchtafvoerleiding) en ring, gebruikmakend van de andere meegeleverde buis met een diameter van 150 mm.

### **5. Montage van de unit op een beugel**

Nadat u nogmaals heeft gecontroleerd of de bevestigingsbeugel stevig aan de muur is bevestigd en of de nodige voorbereidingen voor de elektrische aansluiting en condensafvoer zijn getroffen, kantelt u het apparaat een beetje naar u toe om het bevestigen van het apparaat aan de beugel te vergemakkelijken. Monteer de afvoerleiding die uit de achterkant van de unit steekt, die vervolgens in het afvoergat wordt gestoken.

De airconditioner kan nu stevig tegen de muur worden gedrukt. Inspecteer de installatie zorgvuldig om er zeker van te zijn dat het isolerende achterpaneel stevig tegen de muur past en dat er geen openingen zijn aan de achterkant van de airconditioner.



## F. Bedieningsinstructies

### Controle paneel



L1	Rood lampje brandt: het apparaat staat in stand-by
L2	Blauw lampje ingeschakeld: compressor staat AAN

- geeft de kamertemperatuur weer als de unit in bedrijf is en toont de bijbehorende instelling als u op de bedieningstoets drukt. Het display keert na 5 seconden terug naar kamertemperatuur als er geen toets is ingedrukt en gaat na 3 minuten uit. Druk gewoon op een willekeurige toets om de temperatuurweergave opnieuw te activeren.

### Controle paneel functies:

- 1) **Aan/Uit**  
Start of stopt de unit
- 2) **Modus**  
Selecteer de functies op het apparaat voor:  
Automatische modus: de LED toont **AU**  
Koelmodus: de LED toont **CO**  
Ontvochtigingsmodus: de LED toont **DE**  
Ventilatormodus: de LED toont **FA**  
Verwarmingsmodus: de LED toont **HE**
- 3) **Ventilatorsnelheidsregeling**  
Selecteer de ventilatorsnelheid voor:  
Hoog: de LED toont **F1**  
Medium: de LED toont **F2**  
Laag: de LED toont **F3**



## Bedienen met het controle paneel

### 1) Koelen

- Steek de stekker van het netsnoer in het stopcontact
- Schakel het apparaat in door op de AAN / UIT-knop op het bedieningspaneel te drukken.
- Druk op de MODE-knop tot "**CO**" op het LED-display verschijnt
- Selecteer de gewenste ventilatorsnelheid door op de FAN-knop te drukken.

### 2) Ontvochtigen

- Steek de stekker van het netsnoer in het stopcontact.
- Schakel het apparaat in door op de AAN/UIT-knop op het bedieningspaneel te drukken.
- Druk op de MODE-knop tot "**DE**" op het LED-display verschijnt.

OPMERKING: De unit werkt tijdens het ontvochtigen met een lage ventilatorsnelheid. De unit koelt de ruimte enigszins tijdens het ontvochtigen. Houd de ramen en deuren gesloten om de doeltreffendheid van de unit bij het verwijderen van vocht uit de kamer te bevorderen. De unit zal gedurende 10 minuten ontvochtigen en vervolgens gedurende 4 minuten stoppen wanneer de kamertemperatuur lager is dan 15OC.

### 3) Ventileren

- Steek de stekker van het netsnoer in het stopcontact.
- Schakel het apparaat in door op de AAN/UIT-knop op het bedieningspaneel te drukken.
- Druk op de MODE-knop tot "**FA**" op het LED-display verschijnt.
- Selecteer de ventilatorsnelheid door op de FAN-knop te drukken.

### 4) Verwarmen

- Steek de stekker van het netsnoer in het stopcontact.
- Schakel het apparaat in door op de AAN/UIT-knop op het bedieningspaneel te drukken.
- Druk op de MODE-knop tot "**HE**" op het LED-display verschijnt.
- Selecteer de ventilatorsnelheid door op de Fan-knop te drukken. Het wordt aanbevolen om de lage ventilator te gebruiken.

#### OPMERKING:

1. Wanneer de warmtepomp wordt geactiveerd, wordt de unit 3-5 minuten uitgeschakeld voordat de verwarming wordt gestart.
2. Elektrische verwarmingsfunctie. Als de kamertemperatuur lager is dan 16°C, zal de elektrische verwarming automatisch werken. De bovenste ventilatorsnelheid wordt op minimum ingesteld.

## G. Bedienen met de afstandsbediening

### 1. Initialisatie van afstandsbediening

De afstandsbediening is alleen ontworpen voor koel en koel/verwarm-modellen. Om de afstandsbediening correct in te stellen. Initialiseer de afstandsbediening als de batterijen zijn geplaatst.



### 2. Verwijder het deksel van de achterkant van de afstandsbediening.

### 3. Plaats twee AAA-droge-celbatterijen (batterijen niet inbegrepen).

Na het plaatsen van de batterijen. Het pictogram koelen en verwarmen knippert afwisselend. Druk op de MODE-knop als het verwarm-pictogram wordt weergegeven. De afstandsbediening is nu klaar voor gebruik.

**OPMERKING: Als u de verwarm-modus niet kunt instellen via de externe modus.**

**Verwijder de batterijen en initialiseer de afstandsbediening opnieuw.**

### 4. Steek de stekker in een stopcontact.

### 5. Richt de signaalzender van de afstandsbediening tijdens het gebruik altijd op het apparaat.

### 6. Zorg ervoor dat het signaalpad niet wordt belemmerd.

### 7. De maximale afstand waarop signalen kunnen worden ontvangen is 8M.

### 8. Verwijder de batterijen als het apparaat voor langere tijd niet wordt gebruikt.

**Een wijziging in de functie wordt gewoonlijk aangegeven door een piepje!**

1. Maak geen misbruik van de afstandsbediening
2. Plaats de afstandsbediening niet op een locatie die is blootgesteld aan direct zonlicht of naast een verwarmingseenheid of andere warmtebron.
3. Gebruik geen oplaadbare batterijen omdat deze verschillen van standaard droge batterijen.
4. Vervang de batterijen door twee nieuwe batterijen van hetzelfde type.

**BELANGRIJK: Gooi de batterijen aan het einde van hun levensduur weg in overeenstemming met de plaatselijke voorschriften. Gooi batterijen niet bij het normale huisvuil.**

**Instructies voor het instellen van de tijd:**

1. Druk op de CLOCK-knop.
2. Druk op de HOUR (uur) en MIN (minuut) knop en pas de juiste tijd aan.
3. Druk nogmaals op de CLOCK-knop
4. Het display geeft de juiste tijd weer.
5. Klok Tijdinstellingen: HOUR en MIN

Om de uren in te stellen, drukt u eenmaal op de HOUR-knop, de tijd voegt 1 uur toe, blijf op deze knop drukken, de klok wordt met 1 uur opgeteld tot 11 uur verlengd, verandert dan in PM of AM en keert terug naar 0 (12:00 uur). ).

Om de minuten in te stellen, drukt u eenmaal op de MIN-knop, de klok zal 1 minuut optellen, blijf op deze knop drukken en de klok zal met 1 minuut worden opgeteld tot 59 minuten, de terugkeer 00.

**ALLE FUNCTIES OP DE AFSTANDBEDIENING RESETTEN, PLAATS DE  
BATTERIJEN OPNIEUW.**




### **Functies op de afstandsbediening:**

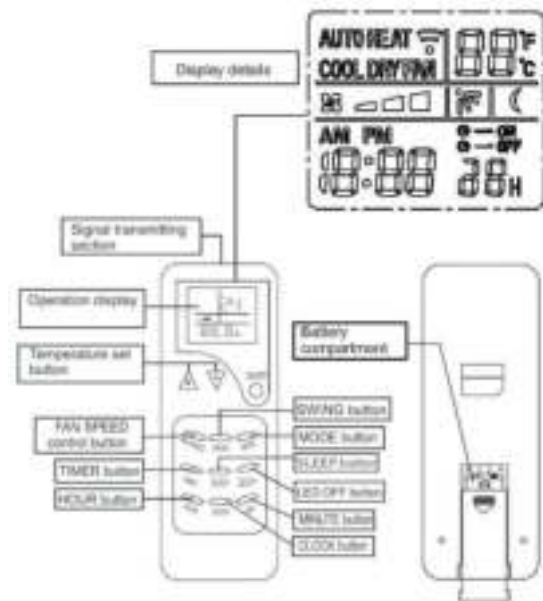
1. AAN / UIT - Start of stopt de unit.
2. ▲ WARM WARMER - Stel de gewenste warme temperatuur in.





3. ▼ COOL COOLER - Stel de gewenste koeltemperatuur in.

4. MODUS - Selecteer de functies van de unit voor: automatische modus, koelmodus, ontvochtigingsmodus, ventilatormodus en verwarmingsmodus.

5. VENTILATOR - Selecteer de ventilator

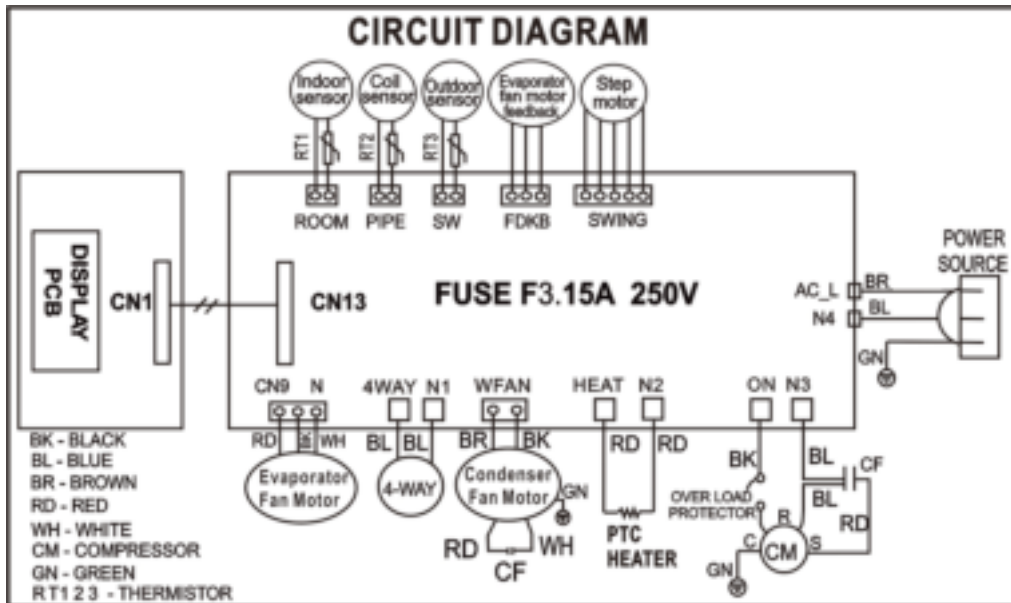
gewenste snelheid:    Hoog   
                                  Medium   
                                  Laag 



6. SLEEP  - Om het apparaat in de slaapstand te zetten.
7. \*\* SWING  - Om de luchtroosters verticaal te laten zwaaien door eenmaal op de SWING-knop te drukken. Druk nogmaals op de SWING-knop om te stoppen. De horizontale luchtstroomrichting kan handmatig worden aangepast.
8. TIMER ON - Om de timer te programmeren, drukt u op de TIMER-toets totdat het LED-display knippert , om de automatische ON-timer in te stellen terwijl het apparaat gereed is.
9. TIMER OFF - Druk op de TIMER-knop en het LED-display zal knipperen  om de automatische OFF-timer in te stellen terwijl het apparaat in werking is.
10. UUR – Indrukken om de gewenste uurinstelling in te stellen.
11. MIN – Druk op om de gewenste minuutinstelling in te stellen.

**OPMERKING: ALLE INSTELLINGEN KUNNEN WORDEN GEZIEN OP DE AFSTANDBEDIENING**

## H. Circuit diagram

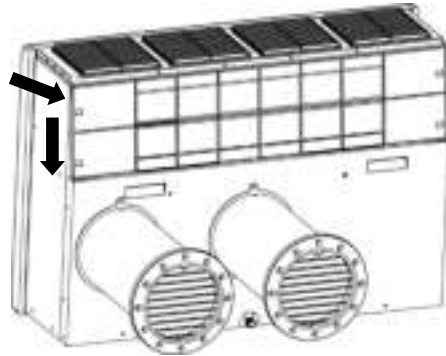


## I. Onderhoud

**Opmerking:** zorg ervoor dat de stroom is uitgeschakeld en dat de stekker uit het stopcontact is getrokken voordat u onderhoudswerkzaamheden uitvoert.

**WAARSCHUWING:** Vorm vinnen achter het filter. Raak de achterkant van het filtergebied van de unit NIET aan en houd het NIET vast als het filter is verwijderd om het te reinigen.

- 1) Reinig of vervang het filter; Als het luchtfilter verstopt is met stof, neemt het luchtstroomvolume af. Het wordt aanbevolen om het filter minstens één keer per twee weken schoon te maken.
  - a. Trek het filter uit het filtercompartiment aan de achterkant van het apparaat.
  - b. Was het luchtfilter door het voorzichtig onder te dompelen in warm (ongeveer 40 ° C) water met een neutraal schoonmaakmiddel. Spoel het filter uit en laat het goed drogen op een schaduwrijke plek.
  - c. Plaats het filter terug in het filtercompartiment nadat het grondig is gedroogd.
  - d. Als het filter beschadigd of onbruikbaar is, bestel dan een nieuw filter door uw plaatselijke serviceagent of leverancier te bellen.



### 2) Behuizing

- a. Voorkom dat het apparaat direct aan de zon wordt blootgesteld om kleurvervaging te voorkomen.
- b. Maak het oppervlak schoon met een vochtige doek. Droog het af met een zachte handdoek.

### 3) Het apparaat voor langere tijd opbergen of transporteren

- a. Laat het water weglopen door de waterafvoerstop aan de achterkant naar de onderkant van de unit los te koppelen
- b. Koppel het apparaat los.
- c. Het apparaat moet op een koele, droge plaats worden bewaard.

## J. Probleemoplossingen

Controleer de volgende punten voordat je om reparatie vraagt:

PROBLEMEN	OORZAKEN	OPLOSSINGEN
De unit werkt niet.	Stroomstoring: 1. Niet aangesloten; 2. Defecte stekker of stopcontact; 3. Zekering defect	1. Sluit correct aan; 2. Verander de stekker of het stopcontact; 3. Vervang de zekering
De unit stopt automatisch met werken.	De timer is ingesteld of de kamertemperatuur is lager dan de ingestelde temperatuur.	Sluit de timer of reset de temp.
Tijdens het koelen komt er geen koude lucht uit de airco.	1. De kamertemperatuur is lager dan de ingestelde temperatuur. 2. Er is rijp op het oppervlak van de verdamper.	1. Dit is normaal. 2. De unit is bezig met ontdooien en zal werken als het ontdooien is voltooid.
De afstandsbediening werkt niet (meer).	1. Lege batterijen 2. Batterijen verkeerd geplaatst.	1. Vervang de batterijen. 2. Plaats de batterijen op de juiste manier terug
De unit werkt de eerste 3 minuten niet.	Bescherming van de unit.	Wacht ongeveer 3 minuten en het apparaat zal starten.
Error code "E2" in LED display.	Storing van de binnensensor.	Adviseer het verkooppunt
Error code "E3" in LED display.	Storing van de buitensensor.	Adviseer het verkooppunt
Error code "E4" in LED display.	Storing van de binnenspoelsensor.	Adviseer het verkooppunt
Error code "E5" in LED display.	Uitval van de bovenste ventilatormotor	Adviseer het verkooppunt
Geel lampje knippert.	Het apparaat is bezig met ontdooien	De unit keert terug naar normaal zodra het ontdooien is voltooid.

Foutcodes zijn alleen ter informatie. Stel uw plaatselijke serviceagent zo nodig op de hoogte.



**VOORZICHTIGHEID:**  
R290 Koudemiddel  
Gevaar voor brand