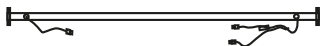










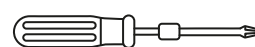


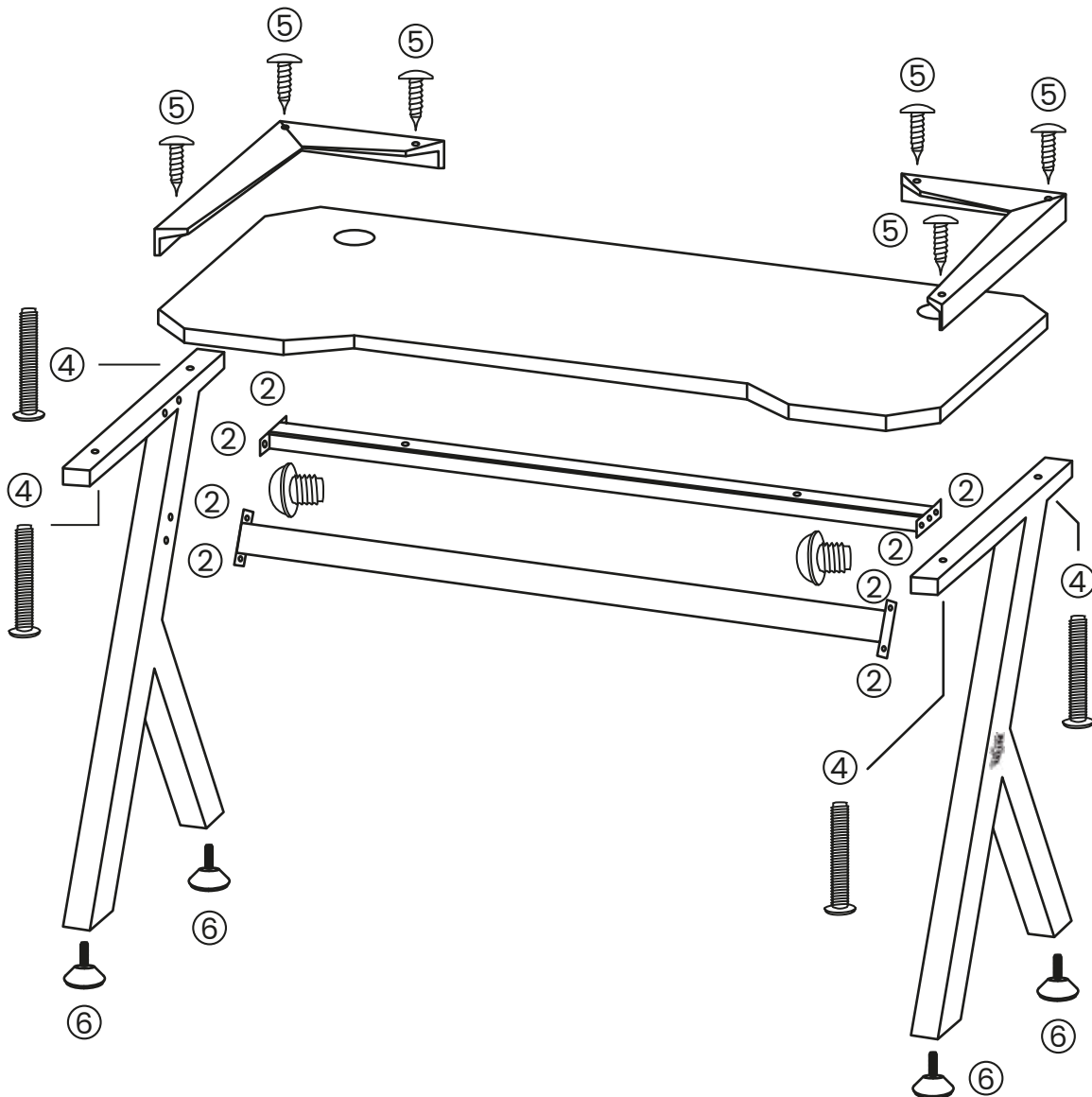


# For The Win Gaming Bureau | Y-poot - 120cm

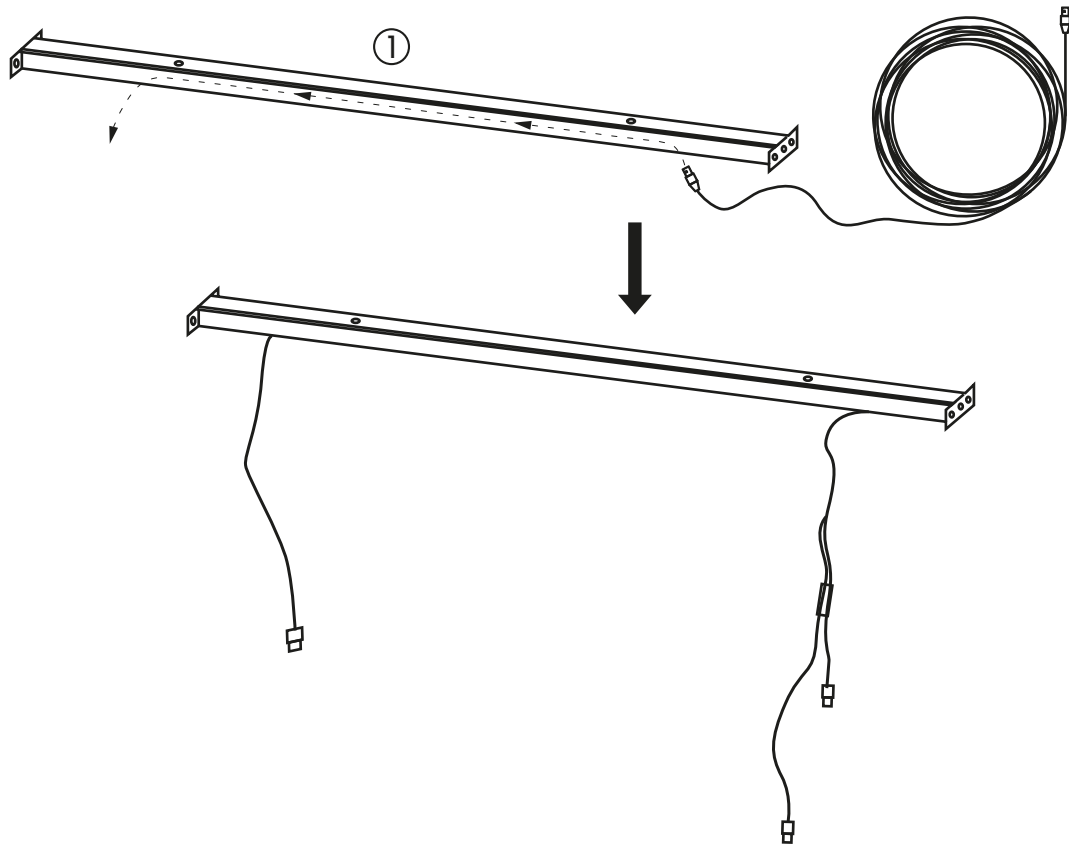
Handleiding



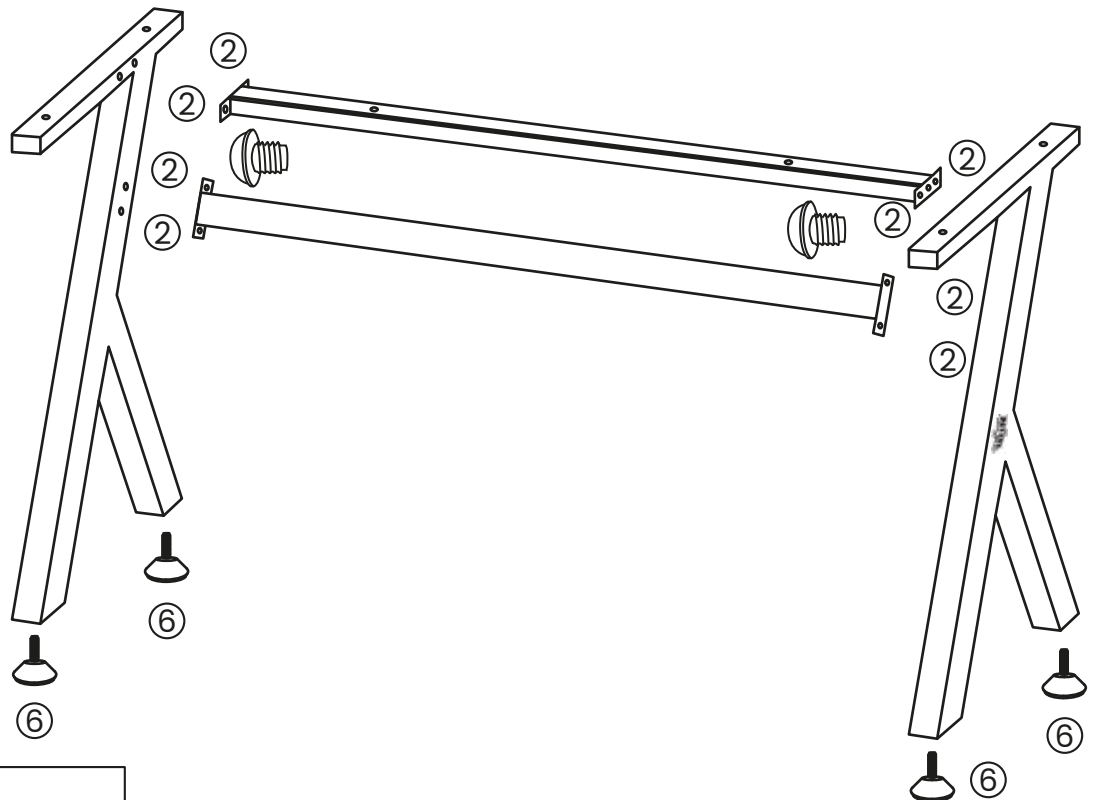
① 	②  X8 M6*8	③  X4 M4*13	④  X4 M4*35	
⑤  X6 M4*16	⑥  X4 30*20	⑦  X2	⑧ 	⑨ 
⑩ 	⑪ 	 ↔ 2 zijden		




# Step 1

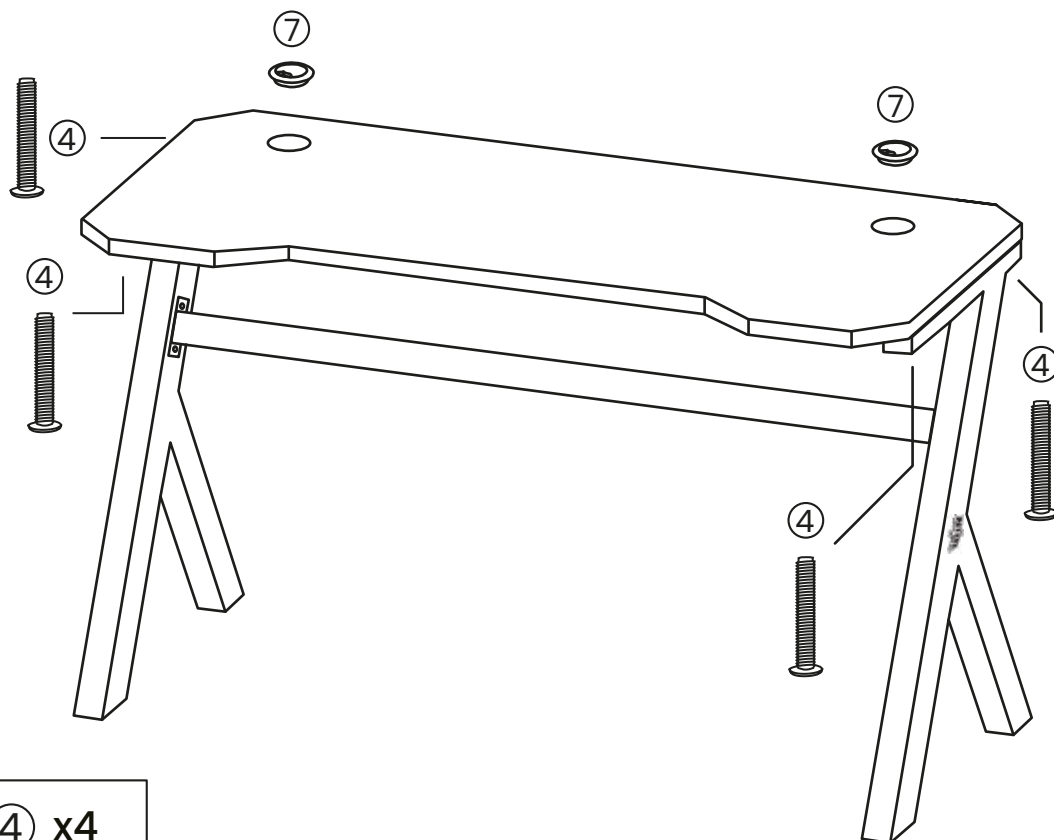



# Step 2



	② x8
	⑥ x4

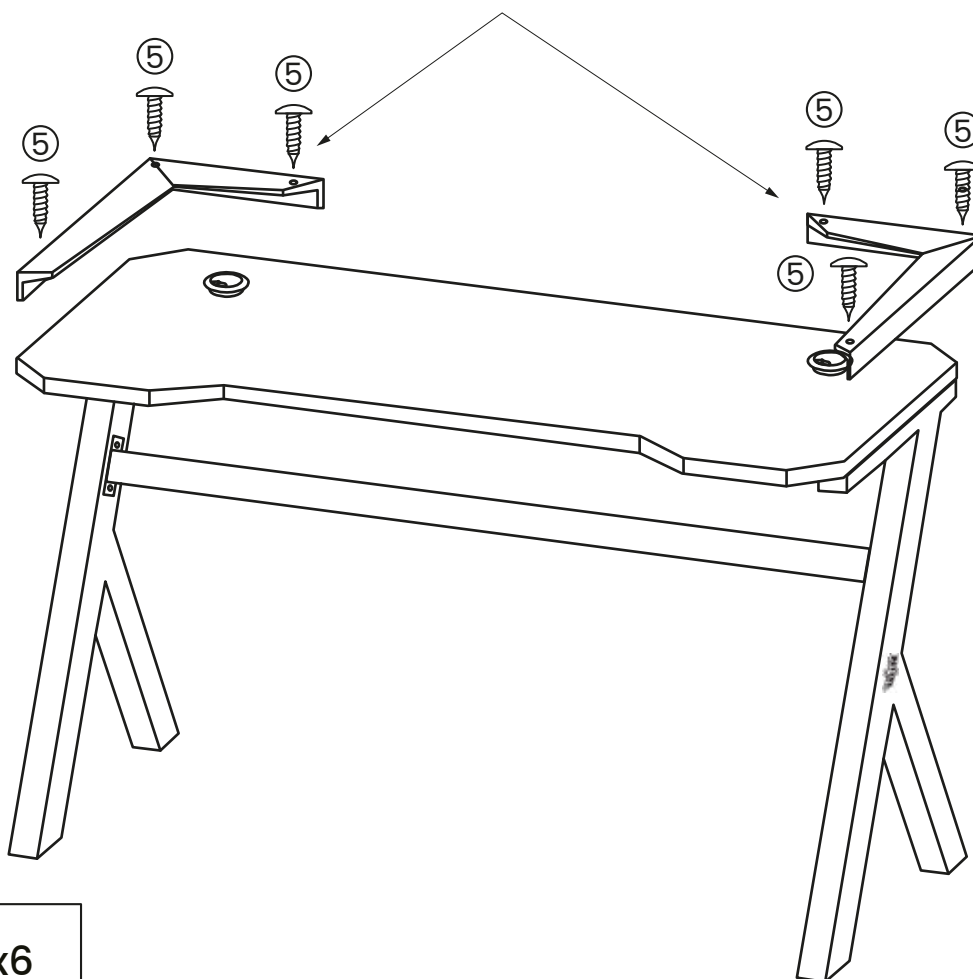
# Stap 3





	④ x4
	⑦ x2

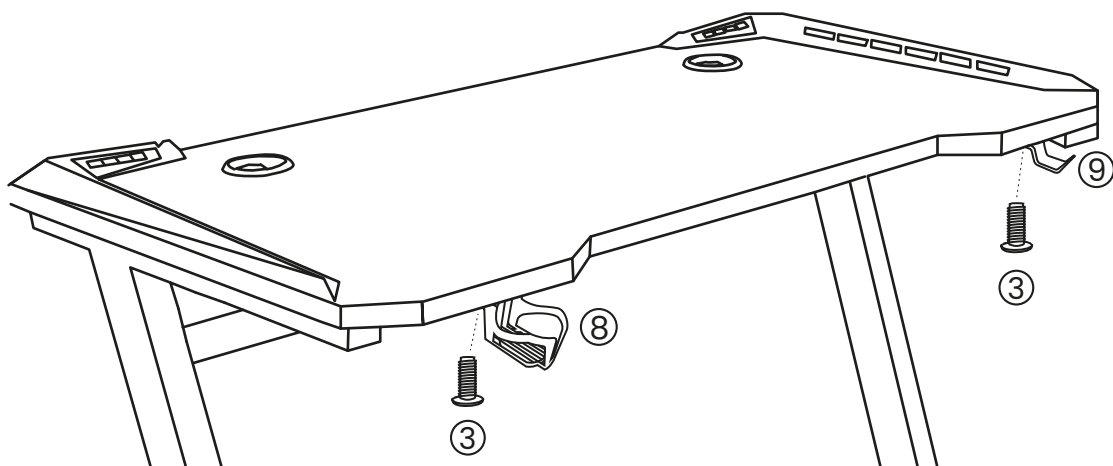
# Stap 4


 **Let op:** de draad loopt onder de schroef door,



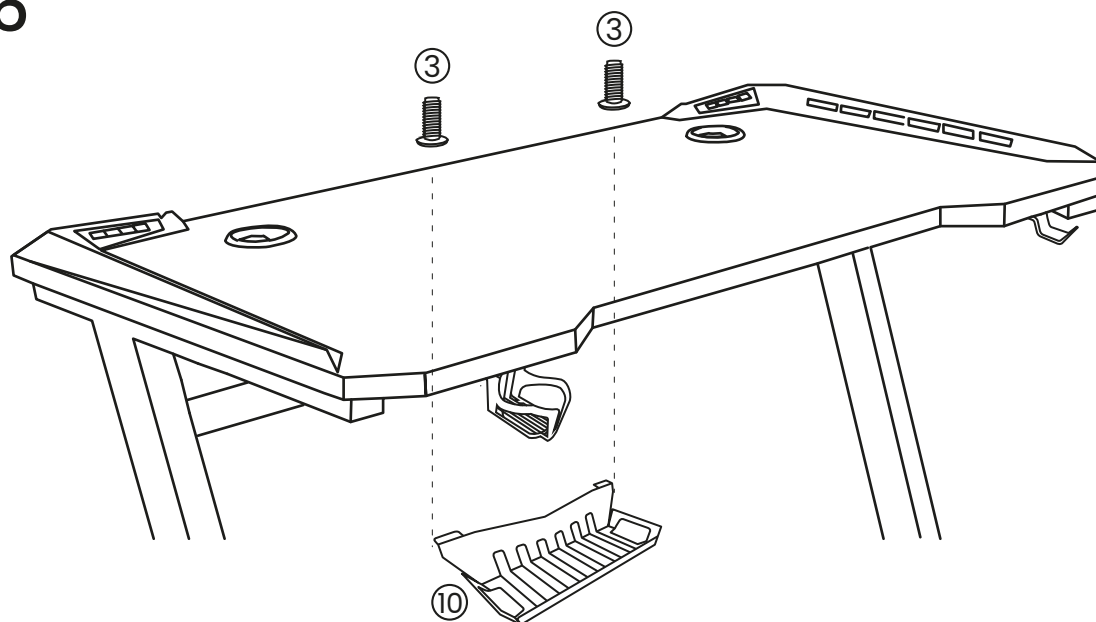
 	⑤ x6
--	------


# Stap 5



	③ x2
	⑧ x1
	⑨ x1

# Stap 6



	⑩ x1
	③ x2

De gaten zijn niet voorgelboord, zodat je zelf kan bepalen waar je de kabelhouder wil hebben.