

CITYLINE DOUCHEGOTEN



MONTAGEHANDLEIDING & INSTRUCTIES

INSTALLATIEHANDLEIDING & INSTRUCTIES

Gefeliciteerd met de aanschaf van uw CityLine Douchegoot. Cityline douchegoten zijn beschikbaar in verschillende uitvoeringen en varianten. De douchegoten kenmerken zich door de hoogwaardige materialen en de uiteenlopende modellen waardoor er voor iedere badkamer een passende douchegoot beschikbaar is!

Om te garanderen dat uw product optimaal werkt zijn er enkele aandachtspunten, welke zijn beschreven in deze installatievoorschriften. Alleen bij juiste montage volgens deze voorschriften kunnen wij u de volledige garantie geven. Lees voor montage deze voorschriften goed door, en zorg voor het juiste gereedschap en materialen.

INHOUD

Inhoud	2
Specificaties	3
Leveringsomvang	3
Kenmerken.....	3
Garantie	3
Algemene voorschriften	4
Installatie instructies	5
Benodigde materialen	5
Installatie	5
Waterdichte afdichting maken	6
Douchegoot met onderuitloop combineren met CityLine Flex-sifon	6
Onderhoud en reiniging	8
Stappenplan drain reinigen	8
Veel gestelde vragen en problemen	9
Ondersteuning.....	10
Technische Tekeningen	11

SPECIFICATIES

LEVERINGSOMVANG

- Douchegoot
- Uitneembaar sifon en haarfilter (m.u.v. onderuitloop)
- Uitneembaar vuilkorf (enkel bij onderuitloop)
- Waterkerend membraan
- Stelpootjes (m.u.v. onderuitloop)
- Aansluitmof 40-50 mm (m.u.v. onderuitloop)
- Rooster naar keuze
- Roosterhaakje
- Handleiding

KENMERKEN

- CityLine Douchegoten worden geproduceerd uit hoogwaardig RVS AISI 304
- Inbouwdiepte slechts 6,7 cm
- Rooster naar keuze wordt meegeleverd
- Afvoercapaciteit: 30 L/min

GARANTIE

- 5 jaar garantie met uitzondering van rubbers.

- De afvoercapaciteit van de goot wordt niet alleen bepaald door de capaciteit van de goot zelf, maar mede door de afvoerleidingen waarop deze aangesloten wordt. Houdt rekening met de volgende zaken:
 - De leidinglengte van de afvoer tot aan de standleiding van de riolering dient zo kort mogelijk worden gehouden. Maak zo weinig mogelijk gebruik van bochten.
 - Maak gebruik van de meegeleverde verloopmanchet zodat de douchegoot met een 50mm leiding aangesloten kan worden.
 - Zorg dat er voldoende afschot in de afvoerleiding aanwezig is.
 - Zorg voor een goede beluchting van de afvoerleiding om een vacuüm te voorkomen.

- Indien de douchegoot in een nis geplaatst wordt, dient men bij het plaatsen van deze twee wanden rekening te houden met de lengte van de douchegoot. De lengte van de douchegoten komt overeen met de standaard breedtes van de bestaande douchedeuren, waardoor de nis grootte altijd op maat is voor een eventuele douchedeur. De plaatsing van de douchegoot kan zowel achterin als voorin de doucheruimte, waarbij de achterzijde de voorkeur geniet.

- Wanneer een douchedeur geplaatst wordt op de goot dient men er rekening mee te houden dat het rooster te allen tijde verwijderd moet kunnen worden om de uitloop en het haarfilter te kunnen reinigen.

- Plaats de douchegoot zonder rooster om beschadigingen te voorkomen. Indien gewenst kan de rand van de douchegoot aan de bovenzijde met schilderstape worden afgeplakt ter bescherming.

- Zorg ervoor dat tijdens het plaatsen, in metselen, tegelen en afkitten geen rommel (specie en dergelijke) in het afvoergedeelte komt. Het advies is om dit tijdelijk af te plakken.

- De douchegoot dient geaard te worden en dit kan gerealiseerd worden door de aardingsdraad aan te sluiten op een van de ankers.

- De folie van het rooster pas verwijderen wanneer de doucheruimte in gebruik wordt genomen.

INSTALLATIE INSTRUCTIES

LET OP: Om er zeker van te zijn dat de goot waterdicht is, dient u de goot voor montage te vullen met water. Controleer alle naden op waterdichtheid. Wij staan garant voor de goede kwaliteit maar voorkomen is beter dan genezen!

BENODIGDE MATERIALEN

- Schuurpapier
- Waterpas
- Afplaktape
- Ontvettingsmiddel
- Kimbandpasta
- Sanitairkit
- Blokkwast of spatel

INSTALLATIE

1. Bepaal de plaats van de douchegoot. Een douchegoot kan op verschillende plekken in de doucheruimte geplaatst worden; tegen de wand (gebruik dan de variant met muurflens), vrij in de vloer of bij de ingang van de douche.
2. Dek de drain af zodat er geen vuil in kan komen gedurende de installatie.
3. Bepaal de hoogte van de douchegoot. Houdt bij het bepalen van de hoogte van de douchegoot rekening met de egalisatielaag, tegelijm en de tegel(dikte). De drain dient gelijk of maximaal 1 tot 2 mm lager dan de afwerkvloer te liggen.
4. Met de meegeleverde stelvoeten kan de drain eenvoudig op hoogte worden gesteld en vastgezet. De drain met onderuitloop wordt geleverd zonder stelvoetjes en kan eenvoudig in de specie op hoogte worden gesteld. Zorg er altijd voor dat de douchegoot waterpas staat.
5. Sluit de goot aan op de afvoerleiding door de manchets zo ver mogelijk over het afvoerpijpje van de goot te schuiven (de rubberen manchetring zorgt voor een waterdichte afsluiting) en de manchets te verlijmen met een 50mm afvoerpijp.
6. De douchegoot dient geaard te worden. Dit kan gerealiseerd worden door de aardingsdraad aan te sluiten op een van de ankers.
7. Gebruik voor een goede hechting met de ondervloer een schuurpapiertje om de drain wat op te ruwen.
8. Nu kan de vloer gestort worden. Houdt er rekening mee dat de vloer voldoende moet aflopen (1 tot 2%) om het water goed af te voeren naar de drain.

Let op: dek de douchegoot goed af tijdens het storten van de vloer, dit om beschadiging aan de drain te voorkomen!

WATERDICHTTE AFDICHTING MAKEN

1. Schuur de flens licht op met een schuurpapiertje en ontvet de drain met ontvettingsmiddel voor het plaatsen van het waterkerend membraan.
2. Het meegeleverde waterkerend membraan is reeds op maat gemaakt. Gebruik een sanitairkit om een lijmlaag tussen de drain en het membraan aan te leggen.
3. Druk het membraan stevig in de kitlaag.
4. Breng met een blokkwast of spatel een gelijkmatige laag kimbandpasta aan over het waterkerend membraan en daarbuiten.
5. Nadat het tegelwerk is aangebracht moet de aansluiting met de tegels worden afgekit met een elastische siliconenkit. Houd voor de kitvoegbreedte het advies van de kitfabrikant aan. Het mooiste effect wordt verkregen wanneer de voegrand overal gelijk is.

AANDACHTSPUNTEN NA INSTALLATIE

- Cement-, voeg- en kitresten voorzichtig verwijderen met een schuursponsje.
- De folie van het rooster pas verwijderen wanneer de doucheruimte in gebruik wordt genomen.
- De folie van het rooster pas verwijderen wanneer de doucheruimte in gebruik wordt genomen.

DOUCHEGOOT MET ONDERUITLOOP COMBINEREN MET CITYLINE FLEX-SIFON

IN HET PAKKET

- 5 x PVC bocht 50 mm
- 1 x 90° bocht met rubberen manchet
- 1 x Overschuifmof – recht met rubberen manchet

TOEPASSING

De CityLine douchegoten met onderuitloop zijn voorzien van een 50 mm aansluiting aan de onderzijde. Omdat de douchegoot zelf niet is voorzien van een sifon, dient er een zwanenhals te worden gerealiseerd onder de douchegoot, voordat deze op de rest van de riolering wordt aangesloten. Dit creëert de zogenaamde stankafsluiter. Met deze set kan gemakkelijk een flexibele oplossing voor de benodigde sifon worden gerealiseerd.

Samenstelling, toepassing & gebruik

De flexibele sifon bestaat uit in totaal 5 x een 50 mm PVC bocht, met aan 1 zijde een mof en de andere zijde een Spie voor PVC 50 mm. Door deze 5 bochten te verlijmen (gebruik hiervoor PVC lijm) ontstaat een flexibel toe te passen zwanenhals. De sifon kan vervolgens door middel van de meegeleverde rechte mof of 90 graden bocht worden bevestigd op de douchegoot onderuitloop middels de rubberen manchet van 50 mm. Het uiteinde van de sifon wordt verlijmd met de huis riolering om de aansluiting compleet te maken. Het voordeel van dit type sifon is dat deze volledig flexibel toe te passen is, doordat deze in vele bochten te draaien is. Hierdoor is er altijd een goede oplossing voor iedere situatie te creëren.

Let op dat er wel altijd een zwanenhals wordt gecreëerd: de volledige buis moet worden afgesloten door water dat kan blijven staan. Dit zorgt ervoor dat er geen stank vanuit het riool omhoog kan komen. Zie hiervoor ook de voorbeeld foto's hieronder.

VOORBEELDEN



WATERDICHTHEID

Dankzij de rubberen manchetaansluiting op de sifon en de verlijming van de losse bochten, is de aansluiting van de onderdelen gegarandeerd waterdicht. Na verlijming van de laatste bocht op de riolering is de douchegoot waterdicht en stankvrij aangesloten.

NA HET PLAATSEN

Zorg dat na het plaatsen van de zwanenhals het geheel wordt vastgezet aan de bovenliggende vloer, bijvoorbeeld met PVC beugels. Dit voorkomt dat manchet kan gaan schuiven, mocht er ooit druk ontstaan op de zwanenhals (bijvoorbeeld bij het reinigen met een veer).

ONDERHOUD EN REINIGING

Bij het gebruik van een drain kunnen allerlei soorten vuil zoals zeepresten, haren of vet zich gaan hechten aan de sifon of de afvoerbuis. Een schone doucheafvoer zorgt ervoor dat water snel en effectief afgevoerd kan worden. Verstoppingen en overstromingen worden hierdoor voorkomen. Met behulp van een aantal huishoudelijke schoonmaakmiddelen is het een fluitje van een cent om de douchegoot schoon te houden.

Hygiëne in de badkamer is belangrijk om de vorming van schimmels te voorkomen. Je badkamer is hygiënisch als je hem regelmatig schoonmaakt en goed ventileert. De doucheafvoer is één van de onderdelen die regelmatig schoongemaakt moet worden. De CityLine douchegoten zijn allen voorzien van een verwijderbaar sifon en/of haarfilter. Beiden zijn eenvoudig te reinigen.

STAPPENPLAN DRAIN REINIGEN

1. MAAK HET ROOSTER SCHOON

Verwijder het rooster. Alle CityLine douchegoten worden geleverd inclusief roosterhaak. Hiermee kan het rooster eenvoudig uit de drain worden gehaald, om te reinigen en toegang te geven tot de sifon, haarfilter en de afvoer.

Reinigen van RVS roosters

Reinig RVS roosters enkel met een mild schoonmaakmiddel en een zachte doek of spons.

Tegelroosters

Bij toepassing van een tegelrooster adviseren wij het rooster te reinigen volgens de reinigingsinstructies van de vloer. Neem contact op met uw vloerleverancier voor meer informatie betreft het reinigingsadvies. De bak waar de tegel in is geplaatst is gemaakt van roestvrij staal en kan op dezelfde wijze worden gereinigd als de RVS roosters.

Glasroosters

Een glazen rooster kan op dezelfde manier worden gereinigd als een RVS rooster, zie boven. Het is ook mogelijk om een mild glas reinigingsmiddel te gebruiken.

2. MAAK HET SIFON EN HAARFILTER SCHOON

CityLine douchegoten zijn verkrijgbaar met verschillende soorten sifons. Alle sifons zijn eenvoudig te reinigen. Wanneer de drain een haarfilter bevat bevelen wij aan deze met regelmaat schoon te maken.

Na het verwijderen van het rooster kan ook de sifon worden verwijderd.

Gebruik voor het reinigen van de sifon een mild schoonmaakmiddel en een zachte doek of spons. Voor hardnekkig vuil kan eventueel een zachte borstel worden gebruikt. Gebruik op de RVS onderdelen geen schuurmiddel.

3. MAAK DE GOOT SCHOON

Maak de douchegoot schoon met een mild schoonmaakmiddel en een zachte doek of spons. Voor hardnekkig vuil kan eventueel een zachte borstel worden gebruikt. Gebruik op de RVS onderdelen geen schuurmiddel.

Spoel de drain vervolgens grondig na met water.

4. AFVOER REINIGEN

Reinig bij het schoonmaken van de sifon ook de afvoer. Hiervoor raden we aan om een flexibele borstel of draadslang te gebruiken. Gebruik geen scherpe of harde voorwerpen om schade aan de afvoer te voorkomen.

VEEL GESTELDE VRAGEN EN PROBLEMEN

1. ER KOMT EEN RIOOLLUCHT UIT DE DOUCHEGOOT. / ER BLIJFT GEEN WATER STAAN.

De sifon in de douchegoot zorgt voor een afsluiting van het riool middels een klein laagje water. Wanneer dit water niet blijft staan in de douchegoot, kan er stankoverlast optreden.

1. De sifon sluit niet goed af.

Indien hier sprake van is, controleer dan altijd de rubberen ring rond de sifon op uitdroging of vervorming. Wanneer de sifon niet meer strak in de uitloop van de douchegoot zit na plaatsing, is het aan te bevelen om de rubberen ring te vervangen. Mogelijk is hiermee het probleem opgelost.

2. Het water loopt weg bijvoorbeeld wanneer een toilet wordt doorgetrokken.

Er is vermoedelijk een probleem met de beluchting van de (huis)riolering. Door de lage inbouwdiepte heeft de sifon slechts een zeer kleine waterkolom. Wanneer er bijvoorbeeld een toilet wordt doorgetrokken kan er onderdruk ontstaan in het rioleringssysteem van het huis. Doordat de sifon maar een klein laagje water heeft kan dit er toe leiden dat dit water de riolering in wordt gezogen. Vervolgens sluit de sifon niet meer af en kan er stank overlast optreden.

Oplissing: Plaats een beluchter in de standleiding van de riolering, zodat onderdruk in het systeem kan worden voorkomen.

2. HET WATER LOOPT NIET WEG.

Dit kan meerdere oorzaken hebben:

1. Er zit vervuiling in de sifon of afvoer.

Verwijder de sifon uit de drain en reinig deze. Controleer ook de afvoer op verstoppingen en verwijder deze indien nodig. Hierna zou het water weer normaal moeten weglopen.

2. Onvoldoende afschot in de leiding.

Er is onvoldoende afschot in de leiding waardoor het water blijft staan. Controleer of dit het geval is door de sifon weg te nemen. Blijft het water ook staan wanneer er geen sifon aanwezig is in de drain? Dan is er een probleem met het afschot. Raadpleeg in dit geval een installateur voor oplossingen.

3. Het water loopt wel weg als de sifon wordt verwijderd?

Het water wordt tegengehouden door luchtdruk in het riool. Controleer of dit de oorzaak is door elders in het huis tijdelijk een opening naar de riolering te creëren (bij voorkeur in de standleiding), waardoor de overdruk weg kan. Wanneer het water in de douche vervolgens weer stroomt dan is het probleem daarmee geïdentificeerd. Soms is het al voldoende om bijvoorbeeld het toilet door te trekken, omdat dit tijdelijk een lagere druk creëert. Dus wanneer het water (deels) weer wegstroomt bij het doortrekken, is dit ook een indicatie van problemen met de luchtdruk in het riool. Door de lage inbouwhoogte kan een drain slechts een heel beperkte waterkolom creëren, waardoor dit soort problemen sneller optreden dan bij bijvoorbeeld een doucheput.

Oplossing: Plaats een ontluchter in de standleiding van de riolering, zodat overdruk in het systeem kan worden voorkomen.

VLIEGROEST

Wanneer een corrosief materiaal (schoonmaakmiddel, cement of tegellijm) in de drain terechtkomt (bijvoorbeeld tijdens het plaatsen), kunnen er kleine roestkleurige vlekken ontstaan. Dit noemen we vliegroeest. Vliegroeest ziet er erger uit dan het is en kan eenvoudig verholpen worden.

Oplossing: De vliegroeest kan eenvoudig worden verwijderd met een schuursponsje en indien nodig een licht schuurmiddel (bijv. CIF). Spoel alle vervuilingen goed weg en droog de drain goed na. Gebruik de drain niet gedurende 24 uur. Dit geeft het materiaal de kans om opnieuw de chroomoxide laag te vormen, zodat de drain weer beschermd is tegen roest.

De drain is weer roestvrij en blijft dat ook!

ONDERSTEUNING

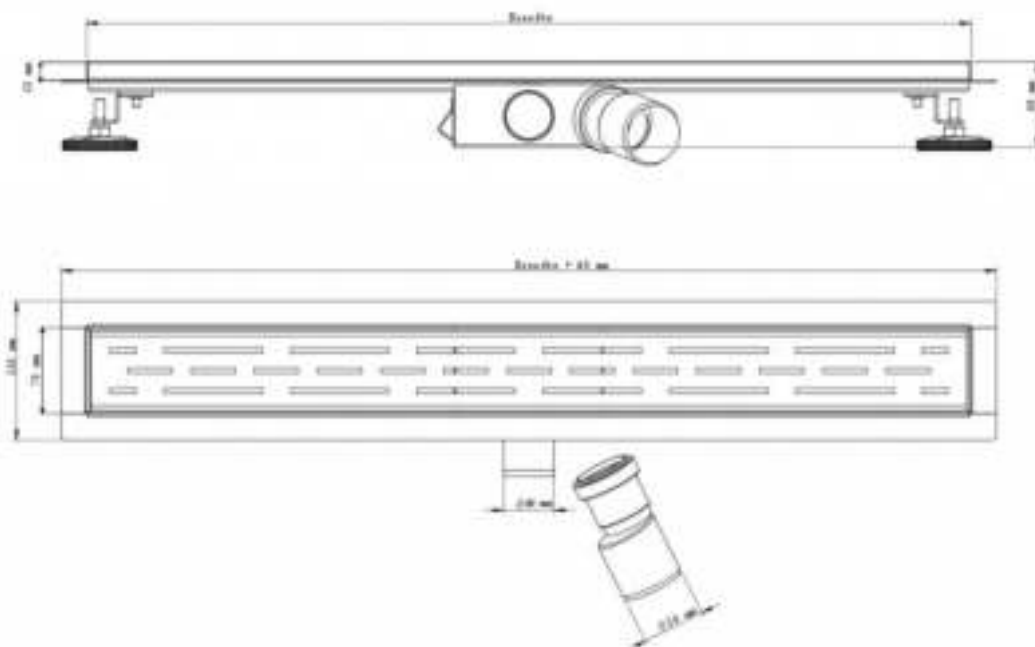
Neem voor ondersteuning contact op met uw installateur of voor Nederland/België:

Drainhandel.nl | info@drainhandel.nl | 033 – 303 4331 | www.drainhandel.nl

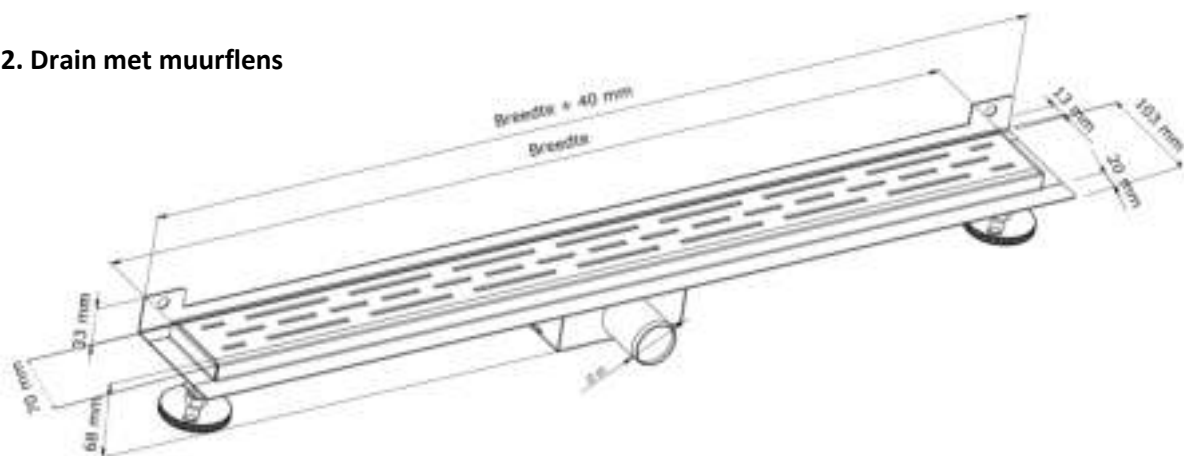
TECHNISCHE TEKENINGEN

1. Drains met vaste zij-uitloop

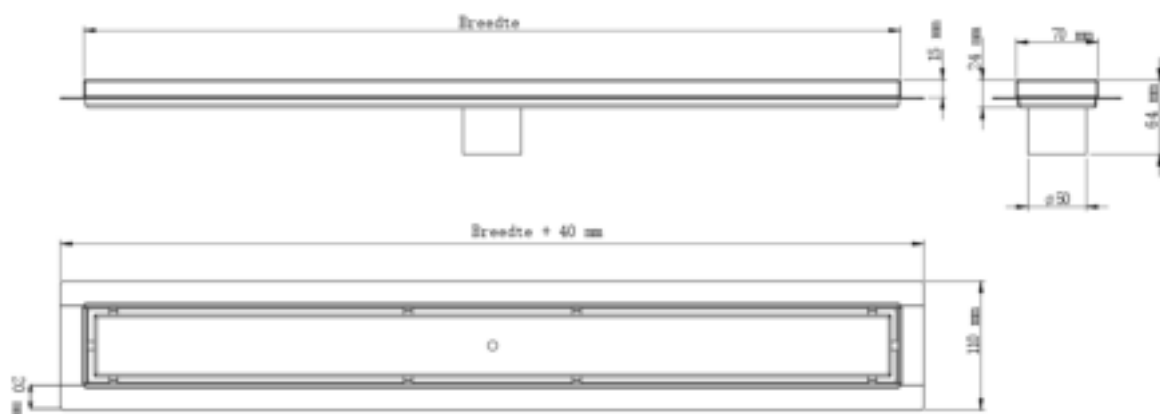
CityLine Topdesign zij-uitloop drain met Flens, CityLine Nero, CityLine Basic



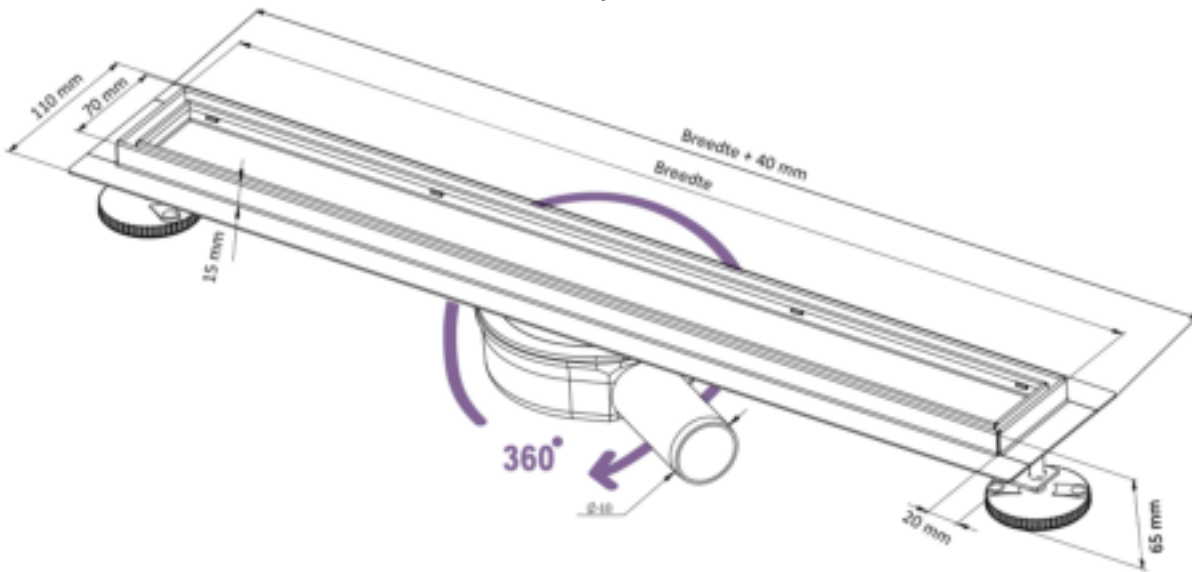
2. Drain met muurflens



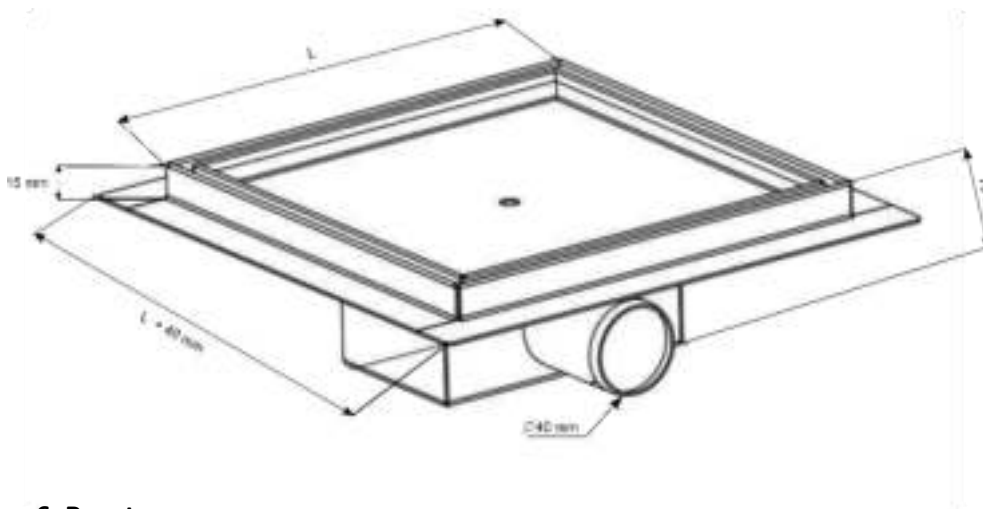
3. Drain met onder-uitloop



4. Drain met flexibele – 360 ° draaibare uitloop

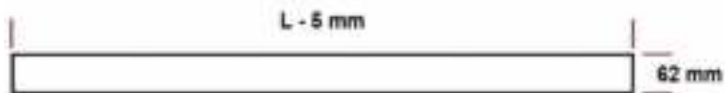


5. Vierkante drain



6. Roosters

RVS roosters en Glasrooster



Tegelrooster

