



DV477IP



DV477IP2



DV47IP7IP3



DV47IP7IP4



## GEbruikSAANWIJZING

# IP VIDEO DEUR INTERCOM

## MET 7"(18cm) MONITOR

DV477IP-Series

Home is not a place, it's a feeling

---

## Inhoud

1.	Inleiding .....	- 2 -
2.	Inhoud van de verpakking .....	- 3 -
3.	Monteren buitenunit .....	- 4 -
4.	Monteren monitor .....	- 5 -
4.1	Regelaars .....	- 6 -
4.2	Functies van de monitor .....	- 6 -
5.	Bedradingsschema's .....	- 7 -
5.1	Tweede monitor DV477W-M .....	- 10 -
5.2	Extra bedrukker .....	- 10 -
5.3	Potentiaal vrije contacten 7 & 8 .....	- 10 -
6.	ELRO Intercom app .....	- 11 -
7.	De app koppelen .....	- 11 -
7.1	Kies voor "Slimme Config" .....	- 11 -
7.2	Of kies voor "QR Code manier" .....	- 13 -
8.	Uitleg app pictogrammen .....	- 13 -
9.	Het delen van de app met gelijke rechten .....	- 14 -
9.1	Beperkte rechten .....	- 14 -
10.	Apparaat verwijderen .....	- 15 -
11.	Resetten. ....	- 16 -
12.	Specificaties .....	- 16 -
13.	Veiligheidsinstructies .....	- 17 -
14.	Verklaring van overeenstemming DoC .....	- 17 -
15.	Symbolen .....	- 17 -

---

## 1. Inleiding

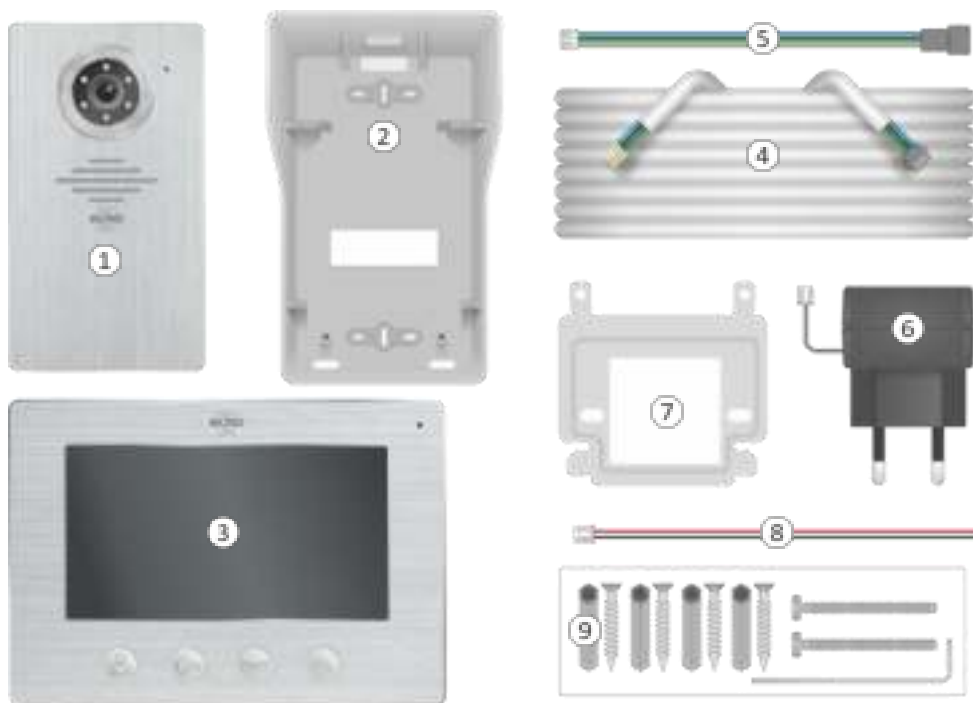
Lees deze gebruiksaanwijzing voordat u start met het monteren en installeren van de **IP VIDEO DEUR INTERCOM**. De set heeft een buitenunit met afwerking in geborsteld aluminium met een beschermende zware metalen regenkap voor bevestiging op de muur. Voor binnenshuis wordt een fraai vormgegeven monitor van eveneens geborsteld aluminium meegeleverd.

- De camera heeft een kijkhoek van 60° horizontaal/45° verticaal en beschikt over 6 witte led's voor optimale nachtwoergave tot op ten minste twee meter afstand van de camera.
- De buitenunit heeft een naambordje dat oplicht als er op de belknop gedrukt wordt.
- Een schemerschakelaar activeert de 6 witte led's in het donker.
- De monitor heeft een 18 cm LCD scherm.
- Er zijn 16 beltonen beschikbaar waaruit u kunt kiezen.
- U kunt het volume, de helderheid en kleurenintensiteit naar uw voorkeur instellen.
- Het systeem voorziet in een 12V DC spanning voor een elektrische deuropener.
- Er is een potentiaalvrij contact voor het schakelen van bijvoorbeeld een poort of hek met een eigen stroomvoorziening.
- Gebruik voor de aansluiting van een elektrische deuropener een 2 aderige kabel met een dikte van 0,2 mm<sup>2</sup> per ader. Zie het bedradingsschema in deze gebruiksaanwijzing op blz.7/8.
- Er wordt een 2 aderig snoetje met een stekkertje meegeleverd voor de aansluiting van een elektrische deuropener via de buitenunit. Let er wel op dat in dit geval de buitendeur enkel toegang geeft tot een gemeenschappelijke ruimte/trapopgang en niet direct de toegang tot uw woning.
- Met de gratis ELRO Intercom applicatie op uw smartphone kunt u met een bezoeker praten, een foto/video maken en u kunt zelfs op afstand de elektrische deuropener bedienen.
- Een inbouw box (ELRO DV47EB) is beschikbaar als accessoire via [www.elro.eu](http://www.elro.eu) of via de verkoper waar u deze set heeft gekocht.



## 2. Inhoud van de verpakking

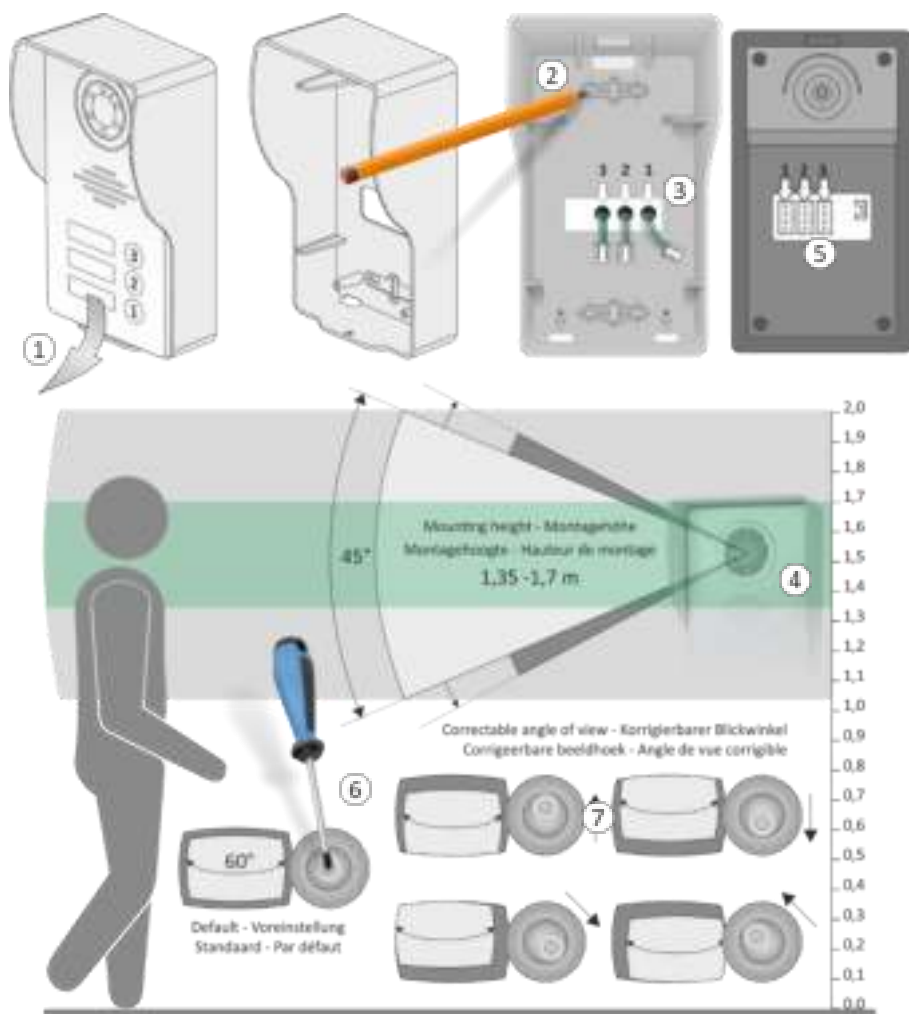
1. Buitenunit met bedrukkers en camera
2. Regenkap
3. Monitor
4. Aansluitkabel lengte 15 m
5. Adapter met 1,75 m snoer
6. Montagebeugel
7. Schroeven, pluggen en inbusleutel
8. Verbindingskabel voor elektrische deuropener
9. Verbindingskabel voor elektrische deuropener



DV4771P	1	1		1	1	1	1	1	1
DV4771P2	2	2		2	2	2	1	1	2
DV4771P3	3	3		3	3	3	1	1	3
DV4771P4	4	4		4	4	4	1	1	4
Content Inhalt Inhoud Contenu				15 m	17 cm	1,75 m	15 cm		

### 3. Monteren buitenunit

- Neem de buitenunit (1) uit de regenkap en gebruik de regenkap om boorgaten voor bevestiging op de muur te markeren (2).
- De regenkap moet met de volledige achterzijde vlak op de muur/wand gemonteerd worden.
- Boor een gat of meerdere gaten (3) om de verbindingkabels door de muur/wand op de buitenunit aan te kunnen sluiten.



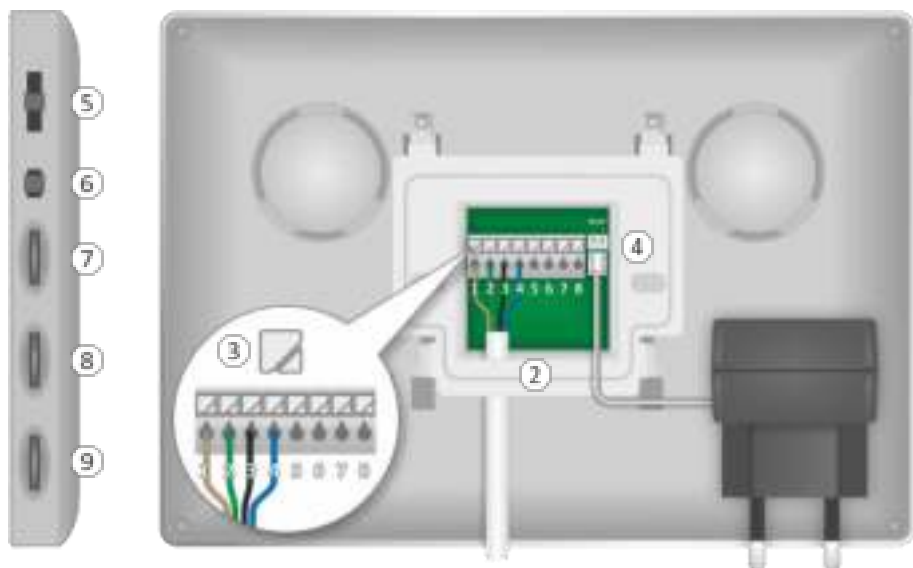
- We raden een montagehoogte (4) tussen de 1,35 en 1,70 meter aan.
- Probeer directe blootstelling aan zonlicht te vermijden.
- Plug de verbindingkabels in de respectievelijke aansluiting (5).
- Na montage kan indien nodig de beeldhoek van de camera gecorrigeerd worden. Draai met een schroevendraaier (6) het schroefje een beetje los en richt (7) de camera om het beeld te corrigeren.
- Aan de onderzijde van de buitenunit zit een inbus (8) die u met de meegeleverde inbusleutel los kunt draaien. Verwijder voorzichtig de aluminium frontplaat, wip met een platte schroevendraaier het transparante kunststof afdekkapje op. U kunt nu op een stukje papier uw huisnummer(s) aanbrengen.
- Gebruik de inbus om de buitenunit in de regenkap vast te schroeven.



#### 4. Monteren monitor

- De monitor moet binnen het bereik van uw WiFi gemonteerd worden. De meegeleverde kabel is 15 meter, houdt hier rekening mee met de plaatsbepaling van de monitor.
- Monteer de montagebeugel (1) op de muur en houdt er rekening mee dat op de achterzijde van de monitor de aansluitingen van de buitenunit, de 12V DC adapter en eventueel het elektrisch deurslot gemaakt moeten worden.
- De montagebeugel biedt precies de ruimte om de aansluiting van de 4 aderige aansluitkabel (2) tussen monitor en beugel te realiseren. Indrukken (3) om klemcontact te openen:
  - 1 bruin = Audio
  - 2 groen = Aarde
  - 3 zwart = Video
  - 4 blauw = Stroom
- Plug het stekkertje van de adapter (4) in de aansluiting DC12V.
- U kunt nu de monitor op de montage beugel plaatsen en voorzichtig naar beneden schuiven, denk aan de bekabeling.





#### 4.1 Regelaars

Aan de zijkant van de monitor vindt u de volgende regelaars:

- Beltoonvolume (5), in 3 stappen instelbaar.
- Beltoon keuze (6), keuze uit 16 beltonen.
- Helderheid (7), hiermee regelt u het beeld van helder naar donker.
- Chroma (8), hiermee regelt u de intensiteit van kleur naar zwart/wit.
- Spreekvolume (9).

#### 4.2 Functies van de monitor



Met deze toets kunt u op elk willekeurig moment “naar buiten” kijken. Na 40 seconden schakelt de monitor automatisch weer uit. Wilt u voortijdig stoppen druk dan 2 maal op de toets met de hoorn.



Hiermee kunt u een elektrische deuropener schakelen. Na het indrukken van deze toets komt er een 12V DC spanning vrij. De aansluiting is via klemcontacten 5 en 6 van de monitor of m.b.v. het 2 aderig snoetje via de buitenunit.

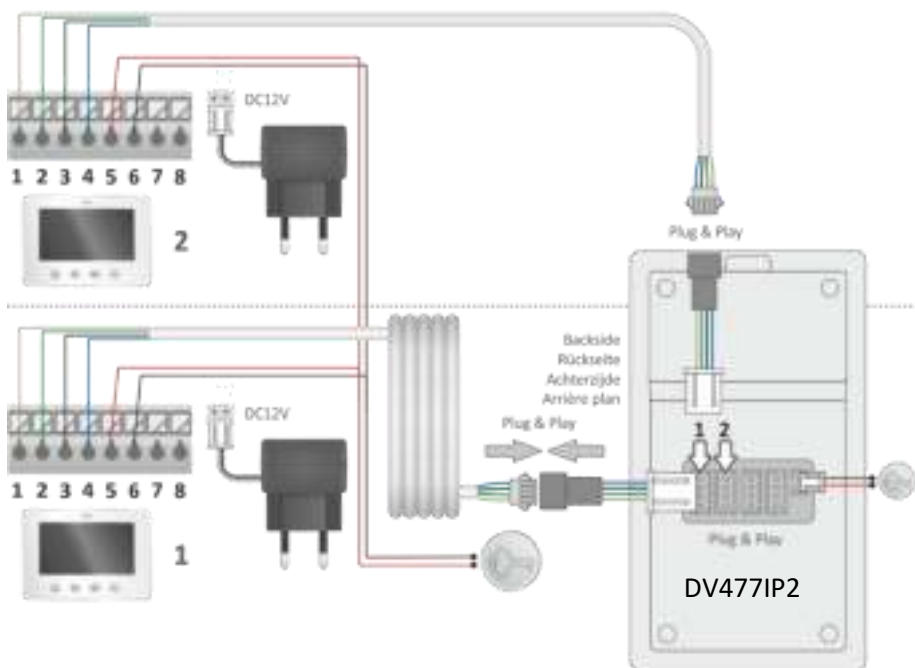
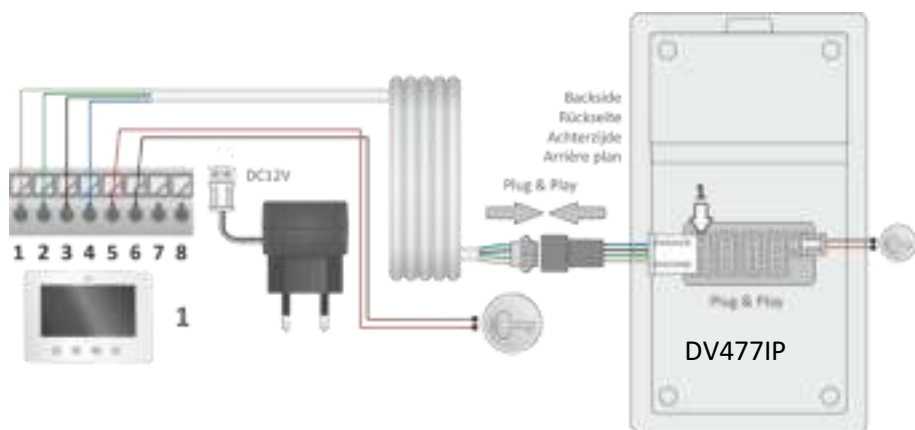


Met deze toets schakelt u de potentiaal vrije klemcontacten 7 en 8. Hier sluit u een poort-/hekopener met een eigen stroomvoorziening op aan.

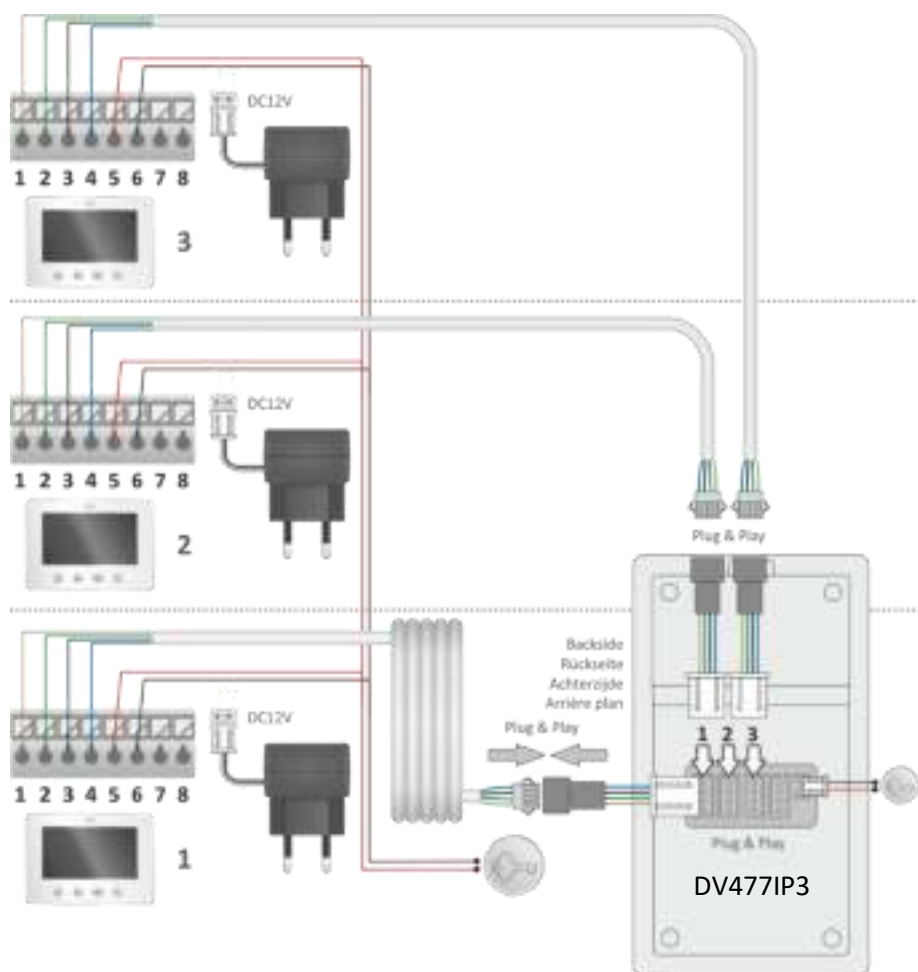


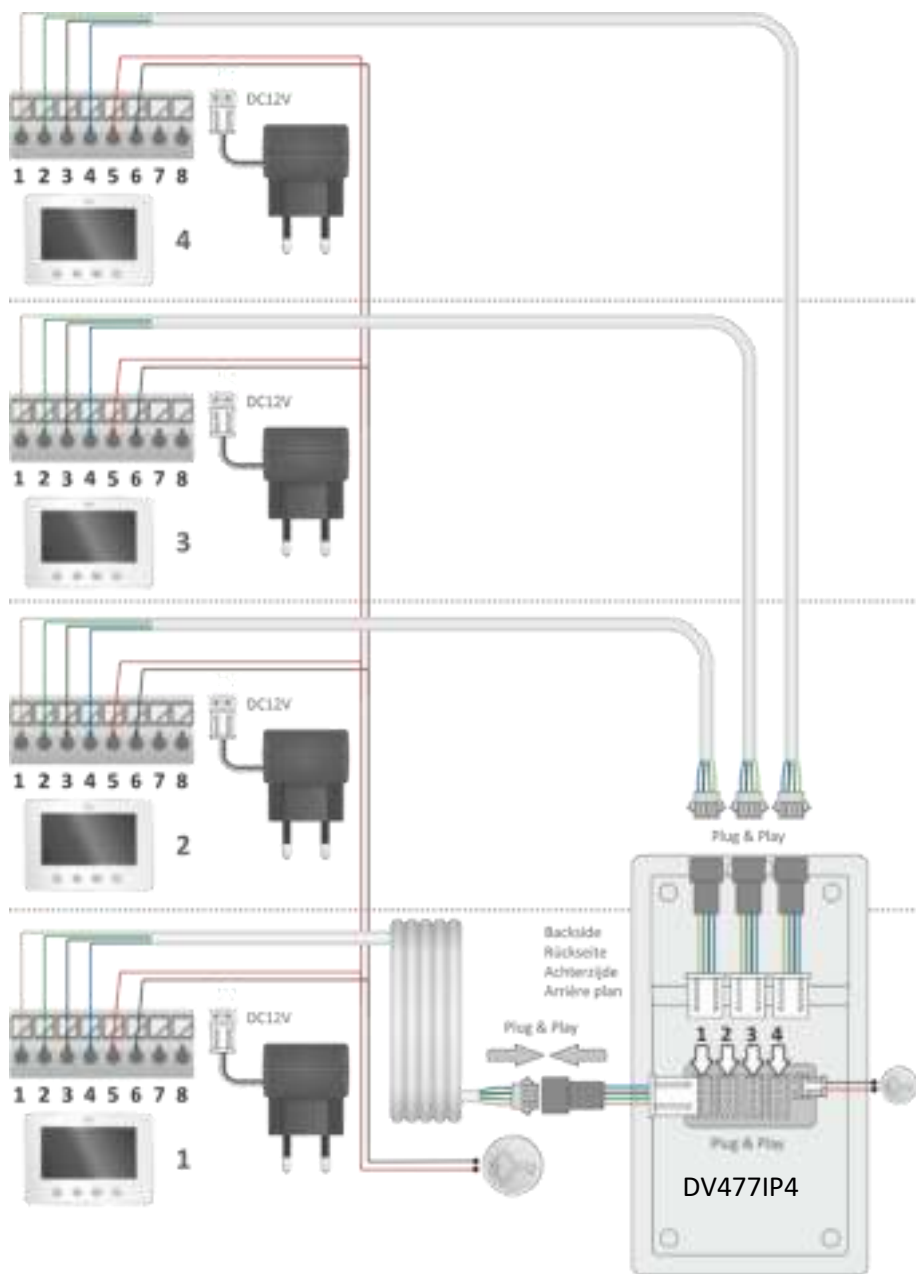
Als een bezoeker zich meldt, schakelt de monitor automatisch aan. Druk op deze toets om een gesprek te starten. Druk nogmaals op deze toets om het gesprek te beëindigen, de monitor schakelt automatisch uit.

## 5. Bedradingschema's



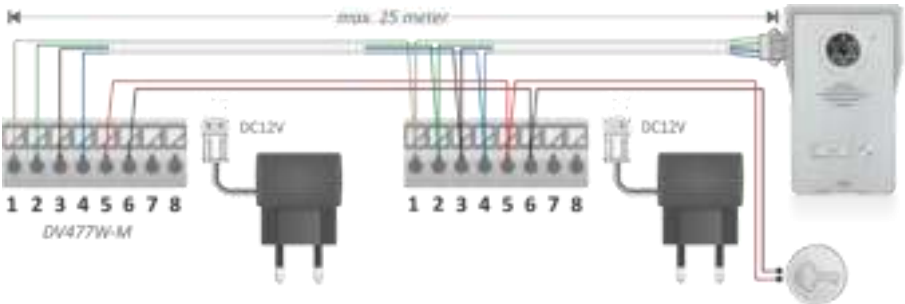






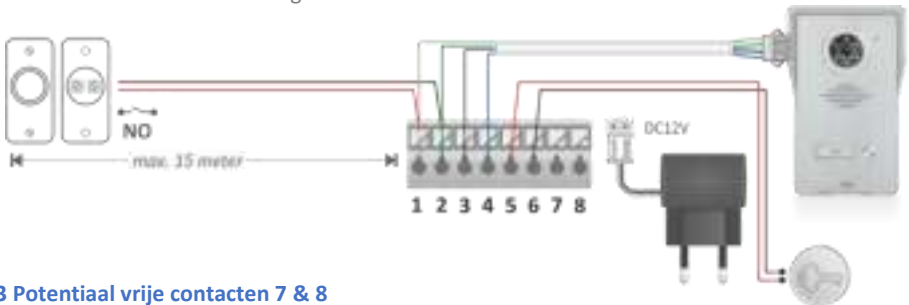
### 5.1 Tweede monitor DV477W-M

Het is mogelijk om een tweede monitor op de bestaande monitor aan te sluiten, zie het schema hieronder. Deze monitor wordt geleverd met 15 meter aansluitkabel, montage en een adapter voor de stroomvoorziening. Houdt er rekening mee dat deze tweede monitor niet meer dan 25 meter verwijderd van de buitenunit gemonteerd wordt.



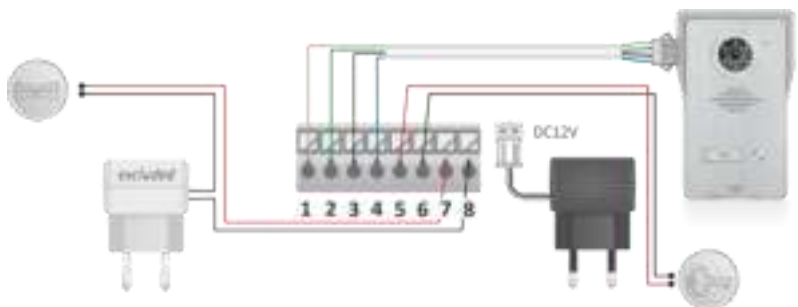
### 5.2 Extra beldrukker

Voor op de achterdeur, of een andere toegang, kan er een beldrukker aangesloten worden op de monitor. Als deze ingedrukt wordt laat de monitor de oproep melodie horen, let op, de camera wordt hier ook mee geactiveerd.



### 5.3 Potentiaal vrije contacten 7 & 8

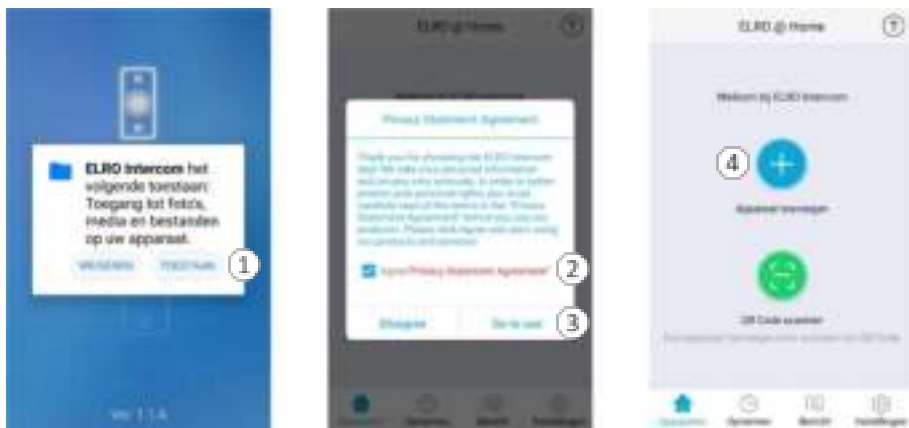
Op 7 & 8 kan een poort- of hekopener met een eigen stroomvoorziening aangesloten worden. Raadpleeg hiervoor de gebruiksaanwijzing van de opener.



---

## 6. ELRO Intercom app

- Overtuig u zelf er van dat de smartphone waarop u de app installeert, gebruik maakt van het zelfde WiFi signaal als waarop u de intercom wilt installeren.
- Het intercomsysteem werkt alleen op 2,4 Ghz.
- Download de ELRO Intercom app, ga naar:  
*Google Play Store voor Android of Apple App Store voor iOS.*
- Er wordt u om toestemming gevraagd om toegang te krijgen tot uw smartphone. Geef hiervoor akkoord door op “TOESTAAN” (1) te drukken.
- Vervolgens wordt u een “Privacy Statement Agreement” voorgelegd, klik hierop (2) om het “Privacybeleid” in te zien. Druk op “Go to use” (3) om verder te gaan.



## 7. De app koppelen

- Open de app en druk op de plus (4) om een nieuw apparaat toe te voegen.
- Selecteer in dit scherm uw apparaat (5).
- Steek de adapter van de monitor in een stopcontact om het apparaat te verbinden en wacht tot de monitor zegt: “Please setup network by your mobile application”. Vink “Agree” aan en druk op volgende (6).
- Nu wordt de naam van het WiFi signaal getoond, u moet het WiFi wachtwoord (7) zelf invullen. Klik op het oogje om te controleren, let op hoofd- en kleine letters. Druk op volgende.

### 7.1 Kies voor “Slimme Config”.

- Er wordt nu gezocht naar een apparaat. Als het apparaat gevonden is vinkt u het aan (8) en drukt u vervolgens op toevoegen.
- Het apparaat is toegevoegd en komt “Online”. Druk hierop (9), wijzig en herhaal ter bevestiging het wachtwoord in een persoonlijk wachtwoord. Let op, hoofdlettergevoelig, min. 8 / max. 16 letters en cijfers, **GEEN** speciale tekens (10)
- Via de configuratie (11) kunt u de naam wijzigen naar uw persoonlijke voorkeur (12).



---

## 7.2 Of kies voor “QR Code manier”.

- Scan nu met de camera van de buitenunit de QR- Code die op uw smartphone zichtbaar is.
- Als het apparaat gevonden is vinkt u het aan (8) en drukt u vervolgens op toevoegen.
- Het apparaat is toegevoegd en komt “Online”. Druk hierop (9), wijzig en herhaal ter bevestiging het wachtwoord in een persoonlijk wachtwoord. Let op, hoofdlettergevoelig, min. 8 / max. 16 letters en cijfers, **GEEN** speciale tekens (10)
- Via de configuratie (11) kunt u de naam wijzigen naar uw persoonlijke voorkeur (12).

## 8. Uitleg app pictogrammen

-  Druk hierop om op elk willekeurig moment via de app naar buiten te kijken.
-  Configuratie en geavanceerde instellingen.
-  Apparatenlijst, hier vindt u alle apparaten in uw app.
-  Opslag van foto's en video's met tijd en datum.
-  Lijst met niet beantwoorde oproepen.
-  Instellingen beltoon, alarmtoon, vibratie en niet storen.
-  Een gesprek beëindigen of afwijzen.
-  Een elektrische deuropener ontgrendelen.
-  De microfoon aan- /uitschakelen om met de bezoeker te communiceren.
-  De luidspreker die het omgevingsgeluid laat horen aan- /uitschakelen.
-  Een video opname starten.
-  Een video opname stoppen.
-  Een foto maken.
-  Volledig scherm en weer terug.

---

## 9. Het delen van de app met gelijke rechten

De app kan gedeeld worden bijvoorbeeld met familie of bezoekers/gasten. De gastgebruiker moet zich in de WiFi omgeving van de hoofdgebruiker bevinden en de app downloaden naar zijn smartphone, zie de printscreens op pagina 10.

- Open de app en druk op de plus (4) om een nieuw apparaat toe te voegen.
- Selecteer in dit scherm uw apparaat (5).
- Vink “Agree” aan en druk op volgende (6).
- Nu wordt de naam van het WiFi signaal getoond, u moet het WiFi wachtwoord (7) van de hoofdgebruiker (Jane Doe) zelf invullen.
- Kies voor voor LAN Config, er wordt gezocht naar Jane Doe 48A. Als het apparaat gevonden is vinkt u het aan (8) en drukt u vervolgens op toevoegen.
- Als Jane Doe 48A toegevoegd is druk dan op (9).
- Er wordt nu om het wachtwoord gevraagd dat bij (10) wachtwoord veranderen ingesteld is.

### 9.1 Beperkte rechten

De hoofgebruiker (Jane Doe) toont aan de gastgebruiker een QR code die door de gastgebruiker gescand wordt. Handel als volgt:



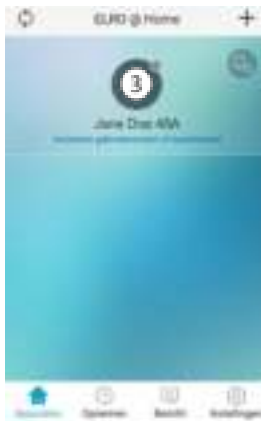
- De gastgebruiker opent vervolgens de app en kiest voor “QR Code scannen (1).
- De smartphone van de gastgebruiker opent een scanner (2) , scan hiermee de QR code op de smartphone van de hoofdgebruiker.



- Druk op het toegevoegde apparaat (3), er wordt nu om het wachtwoord (4) van de hoofdgebruiker gevraagd.

**Opmerking**

Bij beperkte rechten is er geen toegang via configuratie naar geavanceerde instellingen.



**10. Apparaat verwijderen**

- Een apparaat uit de app verwijderen gaat heel eenvoudig. Open de app en schuif naar links, druk op delete en het apparaat wordt uit de app verwijderd.





## 11. Resetten.



Als de koppeling van de ELRO Intercom app niet lukt en u bent ervan overtuigd dat u het juiste WiFi signaal (2,4GHz) met bijbehorend wachtwoord gebruikt, dan is het aan te raden om de monitor te resetten. Handelt als volgt:

- Druk minimaal 5 seconden op de toets met de sleutel, de monitor stelt de reset procedure in werking.
- Als de reset procedure in werking is hoort u: "Reset parameter is succesfull, the system is about to restart". Dit betekent: "Reset parameter is succesvol, het systeem staat op het punt te herstarten".
- Wacht vervolgens totdat de monitor zich meldt met de tekst: "Please setup network by your mobile application". Dit betekent: "Gelieve het netwerk in te stellen via uw mobiele applicatie". Met mobiele applicatie wordt uw Android of iOS smartphone/tablet bedoeld.
- U kunt nu opnieuw een poging ondernemen om de app te koppelen aan de WiFi monitor

## 12. Specificaties

### MONITOR

Resolutie	800(H)*3RGB*480(V)
Formaat	18 cm (7")
Observatietijd	40 seconden
Spreektijd	120 seconden
Stroomverbruik	In rust ≤ 4.5W, In werking State ≤ 9.5W
Adapter	Ingang AC100-240V Uitgang DC12V, 2A, 24W
WiFi	2.4GHz.
Kabellengte	15 m; 4 x 0,2 mm
Afmetingen	214 x 152 x 17 mm
Aantal beltonen	16

### BUITENUNIT

Resolutie	700 TV lijnen
Kijkhoek	60° horizontaal 45° verticaal
Werktemperatuur	-10°C ~50°C
Luchtvochtigheid	10%~90%(RH)
Nachtweergave	6 x witte licht led's, 2 meter
Afmetingen (regenkap)	122 x 206 x 79 mm

---

### 13. Veiligheidsinstructies

- Installeer de apparatuur niet in een omgeving met een hoge temperatuur of een hoge luchtvochtigheid.
- Plaats de apparatuur niet in de nabijheid van televisies, de signalen van televisies en de intercom kunnen elkaar storen.
- Raak de apparatuur niet met natte handen aan.
- Vermijd gooien, het laten vallen of het op andere wijze beschadigen van de apparaten.
- Maak de apparatuur schoon met een zachte doek. Gebruik geen poetsmiddel, verdunner of bijtende middelen.
- Stel de camera niet bloot aan direct zonlicht.
- Gebruik het product in een situatie waar er geen storing is.
- Wanneer een auto of motor passeert kan het beeld wazig worden of wegvallen door storing van radiogolven.

#### **Opmerking:**

- Om schade te voorkomen moeten de apparaten volgens de instructies geïnstalleerd worden.
- Plaats de netstroomadapter op een bereikbare plek waar hij ontkoppeld kan worden.
- Maak gebruik van de meegeleverde bekabeling.

### 14. Verklaring van overeenstemming DoC

- Hierbij verklaar ik, ELRO Europe, dat het type radioapparatuur DV477IP conform is met Richtlijn 2014/53/EU. De volledige tekst van de EU-conformiteitsverklaring kan worden geraadpleegd op het volgende internetadres: [www.elro.eu/compliance](http://www.elro.eu/compliance)  
Frequentie: 2.4GHz / Maximale zendvermogen: < 20 dBm

### 15. Symbolen



Recycling en afvoer: Het WEEE-symbool betekent dat dit product en de batterijen gescheiden van huishoudelijk afval moeten worden afgevoerd. Als dit product het einde van zijn levensduur bereikt, breng je het naar een aangewezen afvalinzamelpunt in de buurt om een veilige afvoer of recycling te garanderen. Bescherm milieu en volksgezondheid, ga verantwoordelijk met natuurlijke hulpbronnen om!



Lees de handleiding voor gebruik en bewaar het op een veilige plek voor toekomstig gebruik en onderhoud.



Garantie bezoek [www.elro.eu](http://www.elro.eu)



ELRO Europe  
Postbus 9607 - Box E800  
1006 GC Amsterdam - The Netherlands

