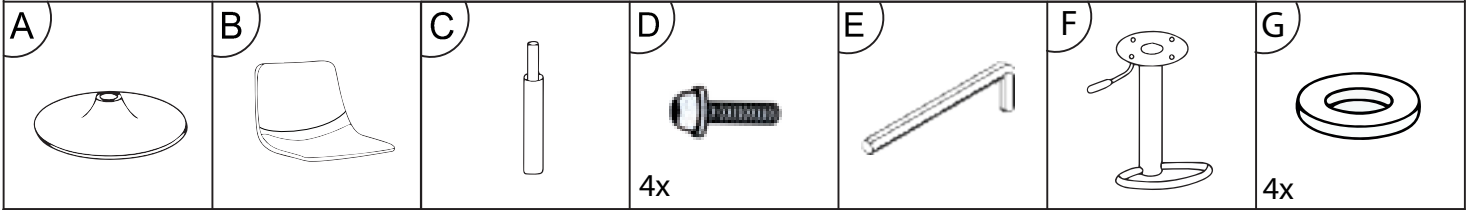


HANDLEIDING

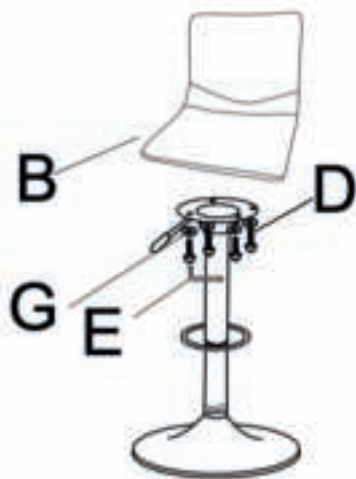
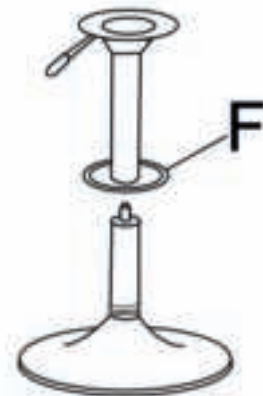
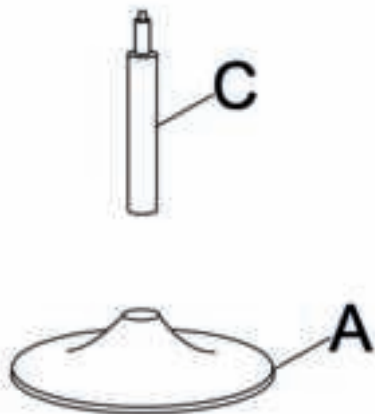


Stap 1: Bereid de montage voor. Verwijder het verpakkingsmateriaal en leg de montageonderdelen (A) en (C) klaar voor de montage.

Stap 2: Verbind de gasveer (C) met de ronde voet (A) door het in het gat te steken. Daarna kan onderdeel (F) op onderdeel (C) worden gezet.

Stap 3: Leg het zitvlak (B) op het onderstel, zorg dat de schroefgaten overeen komen. Verbind de onderdelen met elkaar door de schroeven (D) met de sluitringen (G) vast met behulp van de imbusleutel (E)

Stap 4: Hiermee eindigt de montage. Veel zitplezier gewenst!



BRONX 71[®]