

# Smoby

FR - ATTENTION!  
 GB - WARNING!  
 DE - ACHTUNG!  
 NL - WAARSCHUWING!  
 ES - ¡ADVERTENCIA!  
 PT - ATENÇÃO!  
 IT - AVVERTENZA!  
 DK - ADVARSEL!  
 SE - VARNING!  
 FI - VAROITUS!  
 NO - ADVARSEL!  
 HU - FIGYELMEZTETÉS!  
 CZ - UPOZORNĚNÍ!  
 SK - UPOZORNENIE!

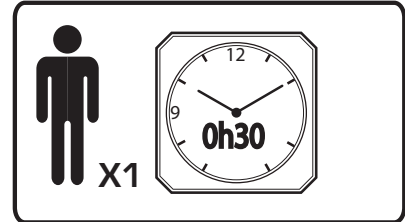
PL - OSTRZEŻENIE!  
 BG - ВНИМАНИЕ!  
 RO - AVERTISMENT!  
 GR - ΠΡΟΕΙΔΟΠΟΙΗΣΗ!  
 SI - OPOZORILO!  
 HR - UPOZORENJE!  
 TR - UYARI!  
 RU - ВНИМАНИЕ!  
 UA - УВАГА!  
 EE - HOIATUS!  
 LT - DĖMESIO!  
 LV - UZMANĪBU!  
 -AR تنبيه!

## ★+3

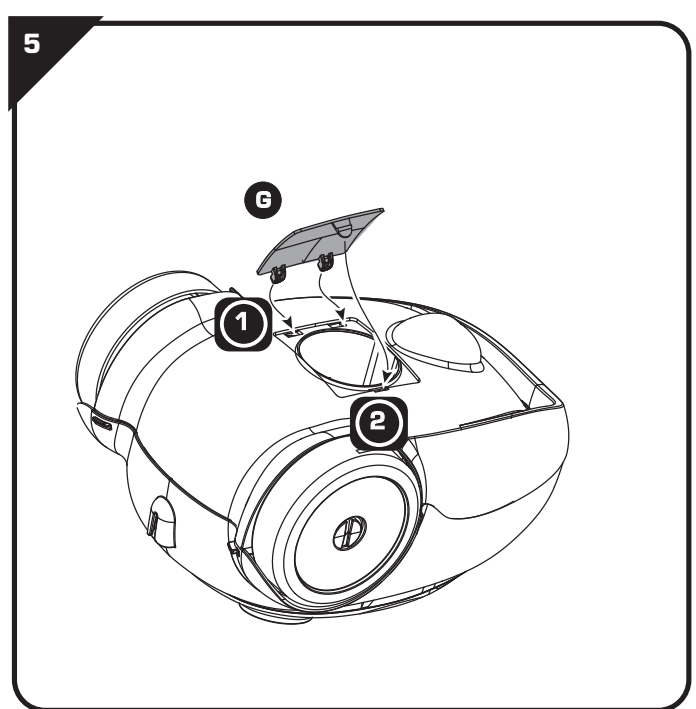
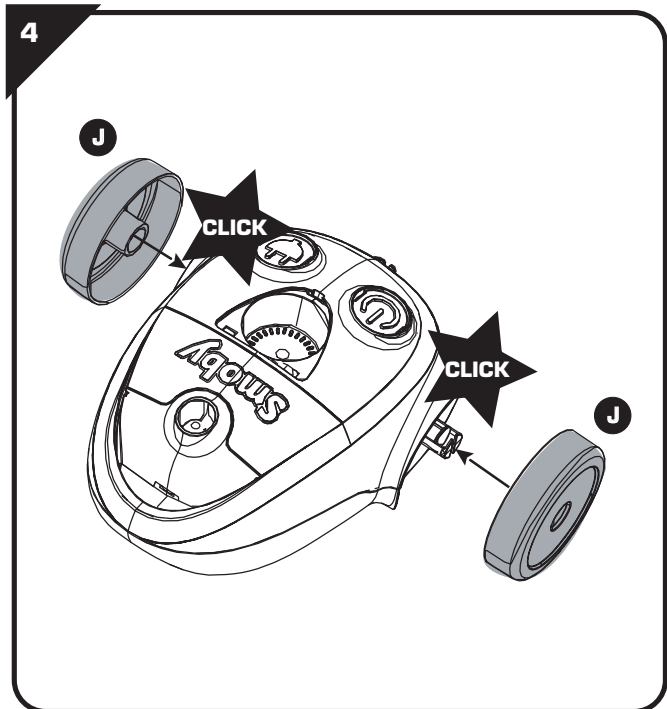
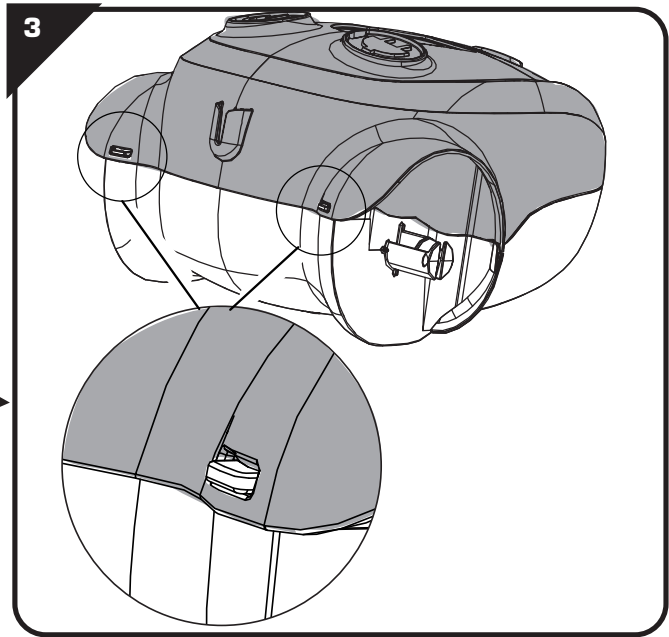
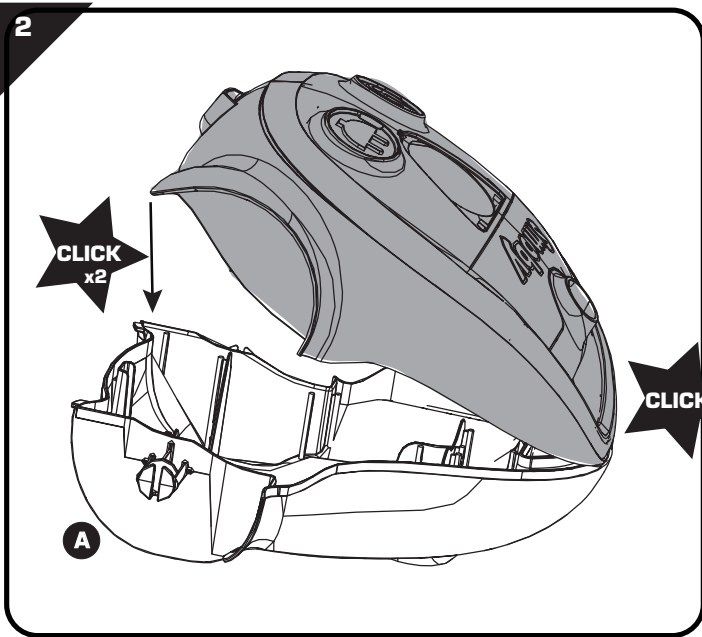
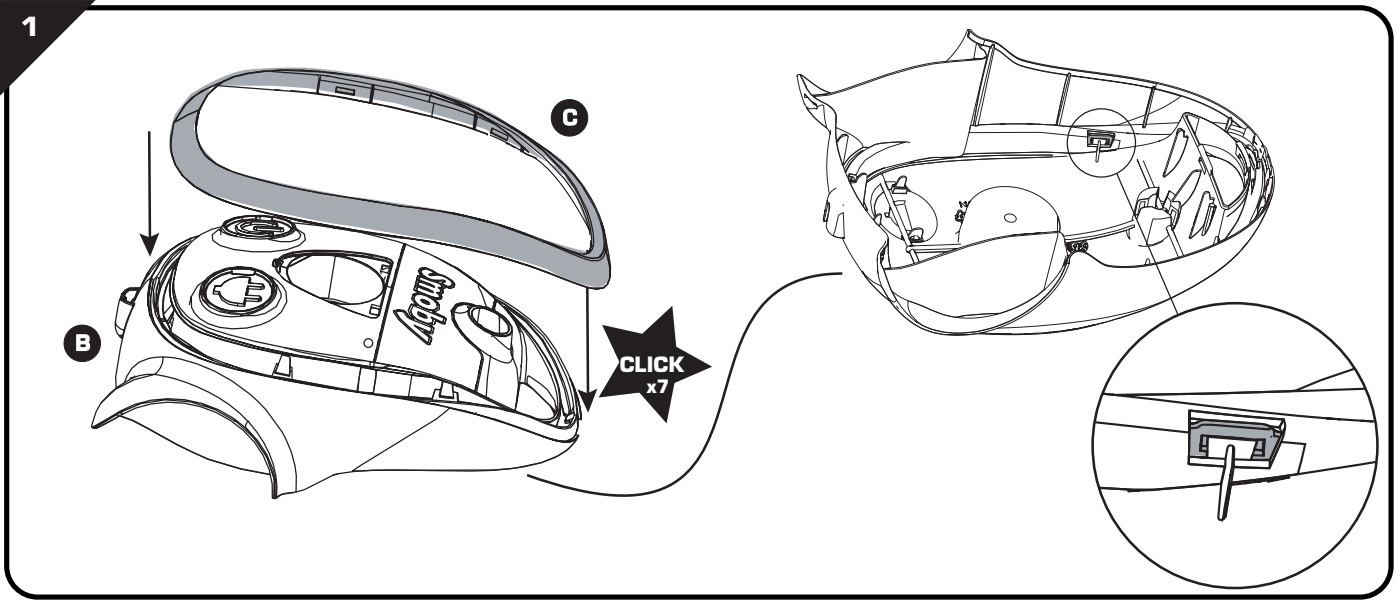
ans  
years  
Jahre  
jaar  
años  
anos  
anni  
år  
år

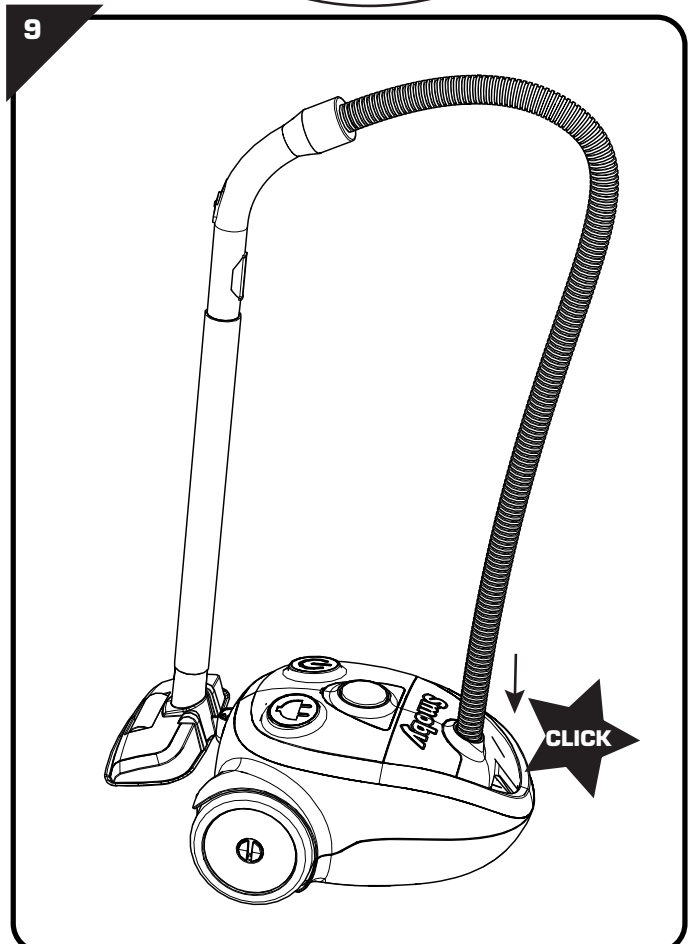
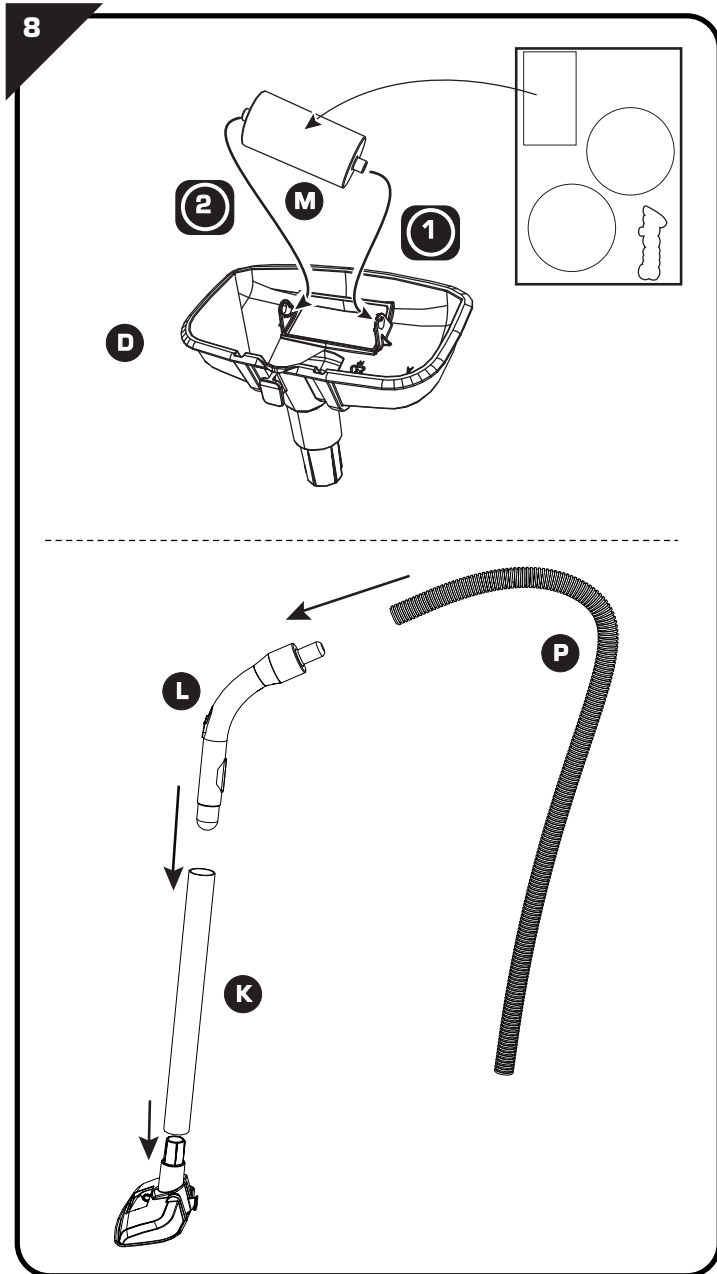
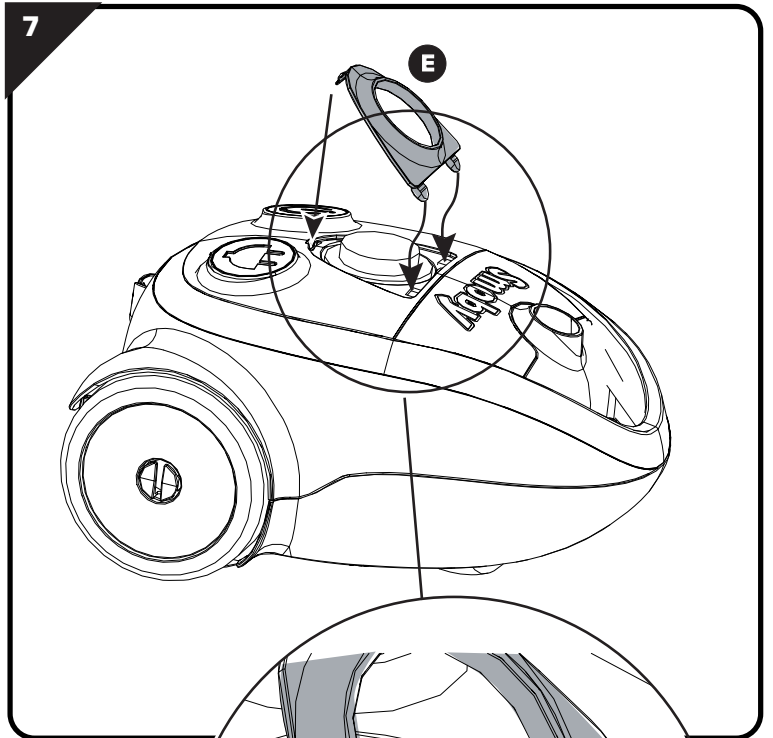
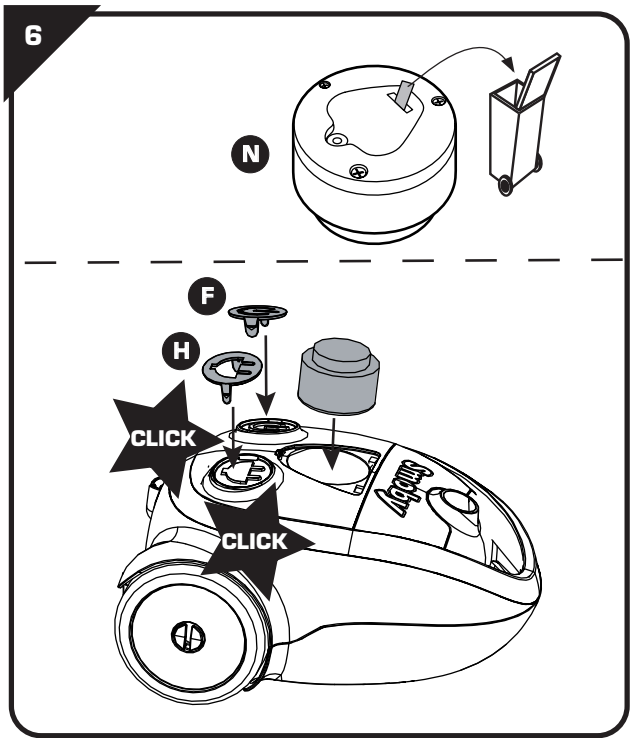
vuotta  
år  
év  
let  
rokov  
lata  
години  
ani  
χρονια

let  
godina  
yaşından  
лет  
роки  
aastastele  
metų  
gadiem  
سنوات



<b>A</b>  x1	<b>E</b>  <b>F</b> <b>G</b> 1161231 <b>H</b> x1	<b>L</b>  25019000 x1
<b>B</b>  1160942 x1	<b>J</b>  OUT02598 x2	<b>M</b>  ABA1417 x1
<b>C</b>  116096 x1	<b>K</b>  ABA1418 x1	<b>N</b>  AAV0078 x1
<b>D</b>  116095 x1		<b>P</b>  25025000 x1





**FR** • Renseignements importants à conserver. Attention ! Pour écarter les dangers liés à l'emballage (attaches, film plastique, embout de gonflage, outils pour assembler le produit, etc...) enlever tous les éléments qui ne font pas partie du jouet. Jouet à monter par un adulte responsable. ATTENTION ! Ne jamais laisser un enfant jouer sans la surveillance d'un adulte. Toute réclamation doit être accompagnée de la preuve d'achat (ticket de caisse). Les pièces doivent être dégrappées par un adulte avec un outil pour éviter les bords coupants. Les piles ne doivent pas être rechargées. Les accumulateurs doivent être enlevés du jouet avant d'être chargés. Les accumulateurs ne doivent être chargés que sous la surveillance d'un adulte. Différents types de piles ou accumulateurs ou des piles ou accumulateurs neufs et usagés ne doivent pas être mélangés. Seuls des piles ou accumulateurs du type recommandé ou d'un type similaire doivent être utilisés. Les piles et accumulateurs doivent être mis en place en respectant la polarité. Les piles et accumulateurs usagés doivent être enlevés du jouet. Les bornes d'une pile ou d'un accumulateur ne doivent pas être mises en court-circuit. Toujours retirer les piles ou accumulateurs lorsque le jouet n'est pas utilisé pendant une longue période. ATTENTION ! Ne convient pas aux enfants de moins de 3 ans. Petits éléments. Danger d'étouffement.

**GB** • Important information to be kept. Warning! To remove risks associated with packaging (attachments, plastic wrapping, inflation nozzle, product assembly tools, etc.) remove all items that are not part of the toy. Toy to be assembled by a responsible adult. WARNING! Never allow a child to play without adult supervision. Any complaint must be accompanied by the proof of purchase (receipt). The plastic or metal links between parts should be removed by an adult to avoid sharp edges. Non rechargeable batteries are not to be recharged. The accumulators must be removed from the toy before being recharged. The accumulators must only be recharged under adult supervision. Different types of batteries or accumulators or new and used batteries or accumulators must not be mixed. Only batteries or accumulators of the recommended type or a similar type must be used. The batteries and accumulators must be placed respecting polarity. Exhausted batteries and accumulators must be removed from the toy. The terminals of a battery or accumulator must not be short circuited. Always remove the batteries or accumulators when the toy is not used for a long period. Do not use the product before it is properly installed. Adult supervision is necessary for children under 4 years of age. WARNING! Not suitable for children under 3 years of age. Small parts. Choking hazard.

**DE** • Wichtige Hinweise, die aufzuheben sind. Achtung! Um alle durch die Verpackung entstehenden Gefahren auszuschließen (Schnüre, Plastikfolie, Stützen, Werkzeuge zur Montage des Produktes, usw. ...), entfernen Sie alle Elemente, die nicht Teil des Spielzeugs sind. Muss von einem verantwortlichen Erwachsenen zusammen gebaut werden. ACHTUNG! Ein Kind niemals ohne Aufsicht eines Erwachsenen spielen lassen. Bei Reklamationen den Kaufnachweis mitschicken (Kassenschein). Die Teile müssen von einem Erwachsenen mit einem Werkzeug abgetrennt werden, so dass keine schneidenden Kanten entstehen. Die Batterien dürfen nicht aufgeladen werden. Die Akkus müssen vor dem Aufladen aus dem Spielzeug genommen werden. Die Akkus dürfen nur unter der Aufsicht eines Erwachsenen aufgeladen werden. Nicht unterschiedliche Batterien- oder Akkutypen oder alte und neue gleichzeitig verwenden. Nur Batterien oder Akkus des empfohlenen Typs oder gleichwertige verwenden. Batterien und Akkus müssen unter Einhaltung der Polung eingelegt werden. Leere Batterien und Akkus aus dem Gerät entfernen. Die Klammern einer Batterie oder eines Akkus dürfen nicht kurzgeschlossen werden. Die Batterien oder Akkus immer entfernen, wenn das Spielzeug über längere Zeit nicht verwendet wird. ACHTUNG! Nicht für Kinder unter 3 Jahren geeignet. Kleine Bestandteile. Erstickungsgefahr

**NL** • Belangrijke inlichtingen die u moet bewaren. WAARSCHUWING! Om gevaren verbonden aan de verpakking (riemen, plastic folie, op pomp-opzets-tuk, gereedschap om het product in elkaar te zetten, enz.) te vermijden, verwijder alle onderdelen die geen deel van het speelgoed uitmaken. Doel een aansprakelijke volwassene te monteren speelgoed. WAARSCHUWING! Laat het kind nooit zonder toezicht van een volwassene spelen. Elke klacht moet worden vergezeld door het aankoopbewijs (kas-

sabon). De plastic bandjes die de onderdelen onderling vasthouden moeten door een volwassene met een stuk gereedschap verwijderd worden om het ontstaan van scherpe randen te voorkomen. De batterijen moeten niet opnieuw worden opgeladen. De accu's moeten voor het opladen uit het speelgoed worden verwijderd. De accu's worden uitsluitend onder toezicht van een volwassene opgeladen. Verschillende soorten batterijen of accu's of nieuwe en gebruikte batterijen of accu's moeten niet tegelijkertijd worden gebruikt. Uitsluitend aanbevolen batterijen of accu's moeten worden gebruikt, danwel overeenkomstige batterijen of accu's. De batterijen en accu's moeten worden geplaatst met inachtneming van de polariteit. De gebruikte batterijen en accu's moeten uit het speelgoed worden verwijderd. De klemmen van een batterij of accu moeten niet tot kortsluiting leiden. De batterijen of accu's altijd verwijderen indien het speelgoed gedurende langere tijd niet wordt gebruikt. WAARSCHUWING! Niet geschikt voor kinderen onder 3 jaar. Kleine onderdelen. Verstikkingsgevaar.

**ES** • Informaciones importantes que deben conservarse. ¡ADVERTENCIA! Para evitar los peligros relacionados con el embalaje (ataaduras, láminas de plástico, boquilla de inflado y herramientas para el montaje del producto, etc...) desheche todos los materiales que no formen parte del juguete. Juguete que requiere ser montado por un adulto responsable. ¡ADVERTENCIA! Nunca permita que los niños jueguen sin supervisión de un adulto. Cualquier reclamación debe ir acompañada con el justificante de compra (ticket de compra). La atadura de plástico entre las piezas deberá quitarla un adulto con una herramienta para evitar los bordes cortantes. Las pilas no bene recargarse. Los acumuladores deben retirarse del juguete antes de ser recargados. Los acumuladores deben ser recargados bajo la vigilancia de un adulto. No mezcle diferentes tipos de pilas o acumuladores o pilas o acumuladores nuevos y usados. Únicamente las pilas o acumuladores del tipo recomendado o de un tipo similar deben ser utilizados. Las pilas y acumuladores deben ser colocados respetando la polaridad. Las pilas y acumuladores usados deben retirarse del juguete. Las bornas de una pila o acumulador no deben cortocircuitarse. Retire siempre las pilas o acumuladores cuando no vaya a utilizar el juguete durante una largo tiempo. ¡ADVERTENCIA!! No recomendado para niños de menos de 3 años. Contiene piezas pequeñas. Peligro de asfixia.

**PT** • Informações importantes a guardar. Atenção! Para eliminar perigos ligados à embalagem (fixadores, películas de plástico, ponteira de enchimento, ferramentas para montar o produto, etc.), retire todos os elementos que não fazem parte do produto. Brinquedo para ser montado por um adulto responsável. ATENÇÃO! Nunca deixe uma criança brincar sem a supervisão de um adulto. Qualquer reclamação deve ser acompanhado da prova de compra (talão de caixa). As peças devem ser separadas por um adulto munido de uma ferramenta para limar as arestas vivas, cortantes. As pilhas não devem ser recarregadas. Os acumuladores devem ser retirados do brinquedo antes de serem carregados. Os acumuladores apenas devem ser carregados sob a vigilância de um adulto. Diferentes tipos de pilhas ou acumuladores ou pilhas e acumuladores novos e usados não devem ser misturados. Apenas devem ser utilizados pilhas ou acumuladores do tipo recomendado ou de um tipo similar. As pilhas e acumuladores devem ser colocados no lugar respeitando a polaridade. As pilhas e acumuladores usados devem ser retirados do brinquedo. Os terminais de uma pilha ou de um acumulador não devem ser colocados em curto-circuito. Retirar sempre as pilhas ou acumuladores quando o brinquedo não for utilizado durante um período longo. AVISO! Não convém às crianças com menos de 3 anos. Contém pequenos elementos. Perigo de asfixia.

**IT** • Informazioni importanti da conservare. AVVERTENZA! Per evitare ogni pericolo legato agli imballaggi (attachchi, fogli di plastica, Valvola di gonfiaggio, utensili per montare il prodotto, ecc.), togliere tutti gli elementi che non fanno parte del prodotto. Il gioco deve essere montato da una persona adulta responsabile. AVVERTENZA! Non lasciare mai giocare i bambini senza la sorveglianza di un adulto. Qualsiasi reclamo deve essere accompagnato dalla prova d'acquisto (scontrino di cassa). Per evitare il contatto con i bordi taglienti, la linguetta plastica tra le varie parti deve essere rimossa da un adulto. Le pile non ricaricabili non vanno caricate. Le pile ricaricabili vanno estratte dal giocattolo prima della ricarica. Le pile ricaricabili devono essere ricaricate

solo sotto la sorveglianza di adulti. Non utilizzare tipi diversi di pile e non inserire contemporaneamente pile nuove e usate. Utilizzare solamente pile o accumulatori di tipo raccomandato o di tipo similare. Inserire le pile con i poli positivi e negativi nel verso giusto. Le batterie scariche devono essere rimosse dal giocattolo. I morsetti di alimentazione non devono essere cortocircuitati. Qualora il gioco non si debba utilizzare per lunghi periodi, togliere sempre le pile o gli accumulatori. AVVERTENZA! Non adatto a bambini di età inferiore a 3 anni. Parti piccole. Pericolo di soffocamento.

**DK** • Gem disse vigtige oplysninger. Advarsel! For at undgå risikoer, som er relateret til emballagen (vedhæftninger, plastikemballage, oppustningsmundstykke, værktøj til at samle produktet, osv.), bedes du fjerne alle dele, som ikke er en del af legetøjet. Legetøjet skal samles af en ansvarlig voksen. ADVARSEL! Lad aldrig barnet lege uden voksenopsyn. Ved enhver reklamation skal der vedlægges købsbevis (kassebon). Delene skal skilles ad af en voksen ved hjælp af et værktøj for at undgå skarpe kanter. Batterierne må ikke genoplades. Batteripakkerne skal tages ud af legetøjet, før de genoplades. Batteripakkerne må kun oplades under overvågen af en voksen. Forskellige typer nye eller brugte batterier eller batteripakker må ikke blandes. Kun batterier eller batteripakker af den anbefalede type eller af en tilsvarende type må anvendes. Batterierne og batteripakkerne skal sættes i, så polerne vender korrekt. Brugte batterier og batteripakker skal tages ud af legetøjet. Batteripolerne må ikke kortsluttes. Tag altid batterier eller batteripakker ud, når legetøjet ikke anvendes i længere tid. ADVARSEL! Uegnet for børn under 3 år. Består af mange små dele. Kvælningsfare.

**SE** • Viktig information som ska sparas. Varning! För att eliminera riskerna i samband med förpackningen (bilagor, plastfilm, uppblåsningsmunstycke, verktyg för montering av produkten, osv.), ta bort alla objekt som inte är en del av leksaken. Leksak som skall monteras av ansvarig vuxen. VARNING! Låt aldrig barnet leka utan vuxen tillsyn. Alla reklamationer bör åtföljas av inköpsbevis (kassakvitto). Plasten mellan de olika delarna bör avlägsnas av vuxen för att undvika att barnet kommer i kontakt med de vassa kanterna. Batterierna behöver inte laddas. Ackumulatorerna skall tas bort från leksaken innan de laddas. Ackumulatorerna skall laddas under tillsyn av vuxen. Olika typer av batterier eller ackumulatorer eller nya eller förbrukade batterier eller ackumulatorer får inte blandas. Endast batterier eller ackumulatorer av rekommenderad typ eller likartad typ får användas. Batterier och ackumulatorer bör isättas med respekt för polariteten. Förbrukade batterier och ackumulatorer bör tagas ut ur leksaken. Ett batteri eller en ackumulators poler får inte kortslutas. Ta alltid ur batterierna eller ackumulatorerna då leksaken inte används under en längre tid. VARNING! Ej lämplig för barn under 3 år. Innehåller smådelar. Kvävningrisk.

**FI** • Tärkeät tiedot, jotka on säilytettävä. Varoitust! Pakkaukseen liittyvien riskien poistamiseksi (kiinnittimet, muovikäreet, Täyttösuutin, tuotteen koostamisyökalut, jne.), poista kaikki materiaalit, joka ei kuulu leluun. Lelun saa koota vain vastuullinen aikuinen. VAROITUS! Älä koskaan anna lapsen leikkiä ilman aikuisen valvontaa. Kaikkien valmistusten liitteenä on toimitettava ostotodistus (kassakuitti). Aikuisen on irrotettava osat toisistaan jonkin työkalun avulla terävien reunojen välttämiseksi. Paristoja ei saa ladata uudelleen. Akut on poistettava lelusta ennen lataamista. Akut on ladattava aikuisen valvonnassa. Samassa lelussa ei saa käyttää erityyppisiä paristoja ja akkuja tai uusia ja käytettyjä paristoja tai akkuja. Lelussa saa käyttää vain suositellun tyyppisiä tai vastaavanlaisia paristoja tai akkuja. Paristoja ja akkuja asennettaessa on tarkistettava niiden napaisuus, ja asennettava ne oikein päin. Käytetyt paristot ja akut on poistettava lelusta. Pariston tai akun napoja ei saa kytkeä oikosulkuun. Poista paristot ja akut aina, kun lelua ei käytetä pitkään aikaan. VAROITUS! Ei sovelly alle 3-vuotiaille lapsille. Pieniä osia. Tuikutusvaara.

**NO** • Ta vare på disse viktige opplysningene. Advarsel! For å fjerne all fare som er forbundet med innpakningen (vedlegg, innpakningsplast, blåsemunstykke, verktoy for montering av produkt, m.m.), fjern alle objekter som ikke er en del av leken. Må monteres av en voksen. ADVARSEL! La aldri barnet leke uten oppsyn av en voksen. Ved reklamasjon må kvittering medbringes. Plastikkbånd mellom delene skal fjernes av en voksen person med verktoy for å unngå skarpe kanter. Batteriene er ikke oppladbare. Akkumulatorene må tas ut av leken før de lades. Ak-

kumulatorene skal kun lades under oppsyn av en voksen. Forskjellige typer batterier eller akkumulatører eller nye og brukte batterier eller akkumulatører må ikke blandes. Det må kun benyttes batterier og akkumulatører av anbefalt eller tilsvarende type. Batteriene og akkumulatorene må settes inn i overensstemmelse med angitt polaritet. Flate batterier og akkumulatører må tas ut av leken. Klemskruene til et batteri eller en akkumulator må ikke kortsluttes. Pass alltid på å fjerne batteriene eller akkumulatorene hvis leken ikke skal brukes på en stund. ADVARSEL! Ikke egnet for barn under tre år. Små deler. Kvelningsfare .

**HU** •Fontos információk. Figyelmeztetés! A csomagolóanyaggal (tartozékok, műanyag göngyölég, fűvószelep, szerszámok a termék összeszerelésére. stb.) kapcsolatos veszélyek elkerülése érdekében távolítsa el mindent, ami nem képezi a játék részét. A játékot csak felelős felnőtt rakhatja össze. FIGYELEMTETÉS! Soha ne engedje a gyermeket felnőtt felügyelet nélkül játszani! Minden reklamációt a vásárlás bizonyítéka kell kísérjen (pénztárjegy). A műanyag alkatrészeket egy megfelelő szerszámmal felszerelkezett felnőtt kell szétbontsa, hogy elkerülje az éles széleket. Az elemeket nem szabad újrátölteni. Mielőtt feltöltenék őket, az akkukat el kell távolítani a játékból. Az akkukat csak felnőtt felügyelete mellett szabad feltölteni. A különböző típusú vagy állapotú (új vagy használt) elemeket vagy akkumulátorokat nem szabad összekeverni. Csak a javasolt vagy az ehhez hasonló típusú elemeket vagy akkumulátorokat szabad használni. Az elemeket és akkukat csak a polaritás betartásával szabad a helyükre tenni. Az elhasznált elemeket és akkukat el kell távolítani a játékból. Nem szabad rövidre zární egy elem vagy akkumulátor sarkait. Mindig távolítsa el az elemeket és az akkukat, ha a játékot hosszabb időszakon keresztül nem használják. FIGYELEMTETÉS! Nem felel meg a 3 évesnél kisebb gyerekek számára. Apró részek. Fulladásveszély.

**CZ** •Důležitá pokyny. Pozor! Pro zamezení rizik spojených s balením (příslušenství, umelohmotné obaly, nafukovací nástavec, nástroje pro sestavení výrobku.atd.) odstraňte veškeré prvky, které nejsou součástí hračky Hračka určená k montáži zodpovědnou dospělou osobou. VAROVÁNÍ! Nikdy nedovolte dětem hrát se bez dozoru dospělé osoby. Všechny reklamace musí obsahovat doklad o koupi (pokladní lístek). Spojovací části musí odstranit dospělá osoba pomocí nástroje tak, aby se nevytořily ostré hrany. Články není třeba dobíjet. Akumulátory je nutno před dobíjením z hračky vyjmout. Akumulátory musí být dobíjeny pod dozorem dospělé osoby. Nemíchejte různé typy článků nebo akumulátorů nebo nové a opotřebené články a akumulátory. Používejte pouze doporučené typy článků nebo akumulátorů. Dodržujte polaritu při výměně článků nebo akumulátorů. Použité články nebo akumulátory musí být z hračky odstraněny. Svorky článku nebo akumulátoru nesmí být zkratovány. Pokud nebude hračka po delší dobu používána, je nutné články nebo akumulátory z hračky vyjmout. POZOR! Nevhodné pro děti do 3 let. VARNING! Gahujee malé části. Nebezpečí udušení.

**SK** •Uschovajte tieto pokyny pre prípadnú korešpondenciu. Pozor! Pre zamedzenie rizík spojených s balením (príslušenstvo, umelohmotné obaly nafukovací nástavec, nástroje pre zostavenie výrobku. atď.) odstráňte všetky prvky, ktoré nie sú súčasťou hračky. Hračku smie montovať len dospelá osoba. UPOZORNENIE! Nikdy nedovoľte deťom hrať sa bez dozoru dospeljej osoby. Všetky reklamácie musia obsahovať doklad o zakúpení (pokladničný lístok). Súčiastky musí od seba oddeliť dospelá osoba nástrojom, aby boli odstránené ostré hrany. Používajte výhradne predpísaný typ batérií! Vložte ich tak, aby kladné a záporné póly boli na správnom mieste. Nevyhadzujte použité batérie do komunálneho odpadu, ale odneste ich do zberne alebo zlikvidujte na skládke nebezpečného odpadu. Vybité batérie z hračky vyťahnite. Batérie, ktoré nie sú určené na dobíjanie, sa nesmú dobíjať. Batérie, ktoré sa dajú dobíť, pred dobíjaním vyťahnite z hračky. Dobíjacie batérie sa musia dobíjať výhradne pod dohľadom dospelých osôb. Nepoužívajte súčasne rozdielne typy batérií a nové a použité batérie. Neskratujte spojovacie mostíky. Nepoužívajte súčasne nové a staré batérie, alkalické batérie, štandardné batérie (uhlíkinok) a dobíjacie batérie (nikel-kadmium). Akumulátory je nutné pred dobíjaním z hračky vybrať.

Akkumulátory musia byť dobíjané pod dozorem dospeljej osoby. Nemiešajte rôzne typy článkov alebo akumulátorov alebo nové a opotrebované články a akumulátory. Používajte iba doporučené typy článkov alebo akumulátorov. Dodržujte polaritu pri výmene článkov alebo akumulátorov. Použité články alebo akumulátory musia byť z hračky odstránené. Svorky článku alebo akumulátoru nesmú byť skratované. Po použití hračky ju prosím vypnite, ušetríte batérie. UPOZORNENIE! Nevhodné pre deti do troch rokov. VARNING! Gahujee malé části. Nebezpečnost udušenja .

**PL** •Ważne informacje – należy zachować. OSTRZEŻENIE! Aby uniknąć niebezpieczeństw związanych z opakowaniem (zaczepy, folia plastikowa, Końcówka do pompowania, narzędzia do montażu wyrobu. itp.,...), należy usunąć wszystkie elementy, które nie są częściami zabawki. Do montażu przez osobę dorosłą. OSTRZEŻENIE! Nigdy nie należy zostawiać bawiącego się dziecka bez nadzoru osoby dorosłej. Przy każdej reklamacji należy okazać dowód zakupu (paragon). Rodzic lub opiekun powinien usunąć z części wszystkie plastikowe/metalowe zabezpieczenia, aby uniknąć ostrych krawędzi. Baterii nie można ładować. Akumulatory muszą zostać wyjęte z zabawki przed ładowaniem. Akumulatory należy ładować pod nadzorem osoby dorosłej. Nie należy mieszać różnych rodzajów akumulatorów lub baterii oraz nowych baterii lub akumulatorów ze starymi. Należy stosować tylko akumulatory lub baterie zalecanej firmy typu lub o identycznych parametrach. Baterie i akumulatory należy instalować przestrzegając polaryzacji. Zużyte baterie i akumulatory należy wyjąć z zabawki. Nie należy zwierać końcówek baterii lub akumulatora. Zawsze wyjmować baterie lub akumulatory z zabawki jeżeli nie będzie używana przez dłuższy czas. OSTRZEŻENIE! Nie nadaje się dla dzieci w wieku poniżej 3 lata. Małe elementy. Ryzyko uduśnięcia.

**BG** •Важни указания, които трябва да бъдат запазени. Внимание! За избягване на опасностите свързани с опаковката (ленти, пластмасово фолио , тундшук за надуване, инструментите за сглобяване на продукта. и т.н.), отстранете всички елементи, които не са предназначени за игра. Трябва да се монтира от възрастни отговорни лица. ВНИМАНИЕ ! Не оставяйте никога детето да играе без надзор от възрастен. При заявяване на рекламация, изпрачайте и доказателство за извършената покупка(касовата бележка). Частите трябва да бъдат разделени от възрастен с помощта на инструмент, за да се избегне нараняване от режещите ръбове. Батериите не бива да бъдат зареждани. Преди зареждането акумулаторите трябва да бъдат свалени от играчката. Акумулаторите могат да бъдат зареждани само под надзора на възрастно лице. Да не се ползватедновременно различни типове акумулатори или стари и нови батерии . Да се ползват само батерии или акумулатори от перпорцията тип или равностойни на тях. Батериите или акумулаторите трябва да бъдат поставени като се спазва полярността. Празните батерии или акумулатори да се свалят от уреда. Клемите на една батерия или на даден акумулатор не бива да бъдат свързвани на късо. Когато играчката не се ползва по-продължителен период от време да се свалят винаги батериите или акумулаторите. ПРЕДУПРЕЖДЕНИЕ! неподходящо за деца на възраст под 3 години. Дребни елементи. Опасност от задушаване.

**RO** •Păstrați aceste instrucțiuni importante. Atenție! Pentru a evita pericolurile asociate ambalajului (elemente de fixare, folie de plastic, duză de umflare, scule pentru asamblarea produsului, etc.), eliminați toate elementele care nu fac parte din jucărie. Jucăria trebuie montată sub supravegherea unui adult responsabil. ATENȚIE! Nu lăsați niciodată un copil să se joace fără a fi supravegheat de un adult. Toate reclamațiile trebuie să fie însoțite de dovada cumpărării (bonul de casă). Bateriile nereîncărcabile nu trebuie să fie reîncărcate. Acumulatorii trebuie să fie îndepărtați din jucărie înainte de a fi încărcăți. Acumulatorii trebuie să fie încărcăți numai sub supravegherea unui adult. Nu trebuie folosite simultan tipuri diferite de baterii sau acumulatori, și nici bateriile sau acumulatorii noi simultan cu cei consumați. Trebuie utilizate numai baterii sau acumulatori de tip recomandat sau de tip similar. Bateriile și acumulatorii trebuie

instalati respectând polaritatea acestora. Bateriile și acumulatorii consumați trebuie îndepărtați din jucărie. Bornele unei baterii sau ale unui acumulator nu trebuie scurtcircuitate. Scoateți întotdeauna bateriile sau acumulatorii atunci când jucăria nu este folosită o perioadă îndelungată. AVERTIZARE! Nepotrivit pentru copii sub 3 ani. Piese mici. Pericol de sufocare .

**GR** •Σημαντικές πληροφορίες που πρέπει να φυλάξετε. Προειδοποίηση! Για να αποφευθούν οι κίνδυνοι που συνδέονται με τη συσκευασία (παρελκόμενα, πλαστικά περιτυλίγματα Βαλβίδα φουσκώματος, εργαλεία για τη συναρμολόγηση του προϊόντος, κτλ.) απομακρύνετε όλα τα είδη που δεν αποτελούν τμήμα του παιχνιδιού. Παιχνίδι που πρέπει να συναρμολογηθεί από υπεύθυνο ενήλικα. ΠΡΟΣΟΧΗ! Μην αφήνετε τα παιδιά να παίζουν χωρίς επίτηρηση από κάποιον ενήλικα. Κάθε παράπονο πρέπει να συνοδεύεται από την απόδειξη αγοράς (ταμειακή απόδειξη). Τα εξαρτήματα πρέπει να λύνονται από ενήλικα με εργαλείο γιατί οι άκρες κόβουν. Οι μπαταρίες δεν πρέπει να εναποφωρτίζονται. Οι συσσωρευτές πρέπει να αφαιρούνται από παιχνίδι πριν από τη φόρτιση. Οι συσσωρευτές θα πρέπει να φορτίζονται μόνο υπό την επίβλεψη ενήλικα. Δεν πρέπει να ανακατεύονται διαφορετικοί τύποι μπαταριών ή συσσωρευτών ή καινούργιες και παλιές μπαταρίες ή συσσωρευτές. Πρέπει να χρησιμοποιούνται μόνο μπαταρίες ή συσσωρευτές συνιστώμενου ή παρόμοιου τύπου. Κατά την τοποθέτηση μπαταριών και συσσωρευτών πρέπει να δίδεται προσοχή στη θέση των πόλων. Οι παλιές μπαταρίες και οι παλιοί συσσωρευτές πρέπει να αφαιρούνται από το παιχνίδι. Οι ακροδέκτες μπαταρίας ή συσσωρευτή δεν πρέπει να βραχυκυκλώνονται. Βγάλετε πάντα τις μπαταρίες ή τους συσσωρευτές από το παιχνίδι όταν αυτό δεν πρόκειται να χρησιμοποιηθεί για πολύ καιρό. ΠΡΟΣΟΧΗ! Ακατάλληλο για παιδιά κάτω των 3 ετών. Μικρά τμήματα. Κίνδυνος ασφυξίας.

**SI** •Informacije proizvajalca shranite za kasnejšo uporabo. Opozorilo! Da se izognete tveganjem v povezavi s pakiranjem (dodatki, plastični ovoji, ustnik za napihovanje, orodje za montažo izdelka.itd.), odstranite vse elemente, ki niso del igrarče. Igrarčo naj sestavi odgovorna odrasla oseba. OPOZORILO! Nikoli ne dovolite otroku, da se igra brez nadzora odrasle osebe. V primeru uveljavljanja reklamacije morate obvezno priložiti račun prodajalca. Plastične povezovalne spojke med posameznimi sestavnimi deli mora odstraniti odrasla oseba tako, da pri tem ne nastanejo ostri robovi. Baterij, ki nimajo možnosti polnjenja, ne polnite. Pred polnjenjem odstranite akumulator iz igrarče. Akumulatorje lahko polnite le pod stalnim nadzorom odrasle osebe. Istočasno ne uporabljajte različnih tipov, kakor tudi ne starih in novih baterij ali akumulatorjev. Vedno uporabljajte le priporočen ali ekvivalenten tip baterij ali akumulatorjev. Pri vstavljanju baterij in akumulatorjev pazite na pravilno polariteto. Prazne baterije in akumulatorje odstranite iz izdelka. Baterije in akumulatorji ne smejo priti v kratek stik. Kadar izdelka ne boste potrebovali dalj časa, baterije in akumulatorje odstranite iz izdelka. OPOZORILO! Izdelka ni primeren za otroke, mlajše od treh let. Majhni delci. Nevarnost zadušitve.

**HR** •Molimo da sačuvate ove upute radi eventualne prepiske. Upozorenje! Kako biste izbjegli opasnost u pogledu pakiranja (dodaci, plastični omoti, mlaznica za napuhavanje, alati za montažu proizvoda itd.) uklonite sve predmete koji nisu dio igrarče. Postavljanje je dozvoljeno isključivo odraslim osobama. UPOZORENJE! Nikad ne dopustite djetetu da se igra bez nadzora odrasle osebe. U primjeru uvažavanje garancije morate obavezno priložiti račun prodavača. Dijelove treba odvojiti odrasla osoba pomoću alata kako bi se izbjegli oštri rubovi. Koristite isključivo baterije koje su određene. Postavite ih tako da se pozitivna i negativna pol nalaze na pravom mjestu! Istošene baterije ne bacati u kućno smeće, nego ostaviti na sabirnim mjestima ili u specijalne depone. Odstranite prazne baterije iz igrarče. Baterije koje nisu predviđene za ponovno punjenje se ne smiju puniti. Prije punjenja se za punjenje predviđene baterije moraju izvaditi iz igrarče. Samo pod nadzorom odraslih baterije puniti. Ne koristiti baterije različitog tipa i stare i nove baterije ne miješati. Ne činiti kratki spoj sa poveznim mostovima. Ne miješajte nove sa starijima, miješajte alkali, standardne (ugljen-cink) i baterije podobne

za punjenje (nikel-kadmium). Prije punjenja akumulator odstranite iz igračke. Akumulator punite pod stalnim nadzorom odrasle osobe. Ne upotrebljavajte različite tipove baterija istovremeno, ne upotrebljavajte stare i nove baterije istovremeno. Upotrebljavajte preporučene baterije ili akumulator. Kod umetanja baterija pripazite na pravilan polaritet. Prazne baterije odstranite iz igračke. Baterije i akumulatori se ne smiju dodirivati - kratki spoj. Molimo Vas da igračku isključite nakon uporabe radi zaštite baterija. UPOZORENJE! Nije namijenjeno djeci mlađoj od 3 godine. Mali dijelovi. Opasnost od gušenja.

**TR** •Lütfen olası yazışmalar için bu uyarıları saklayın. Uyarı! Ambalajla ilgili (bağlantı parçaları, plastik ambalaj ipi Şişme başlığı, ürün montaj araçları.vb.) tehlikeleri önlemek için, oyuncuğa ait olmayan tüm parçaları çıkarın. Yetişkinler tarafından kullanılmalıdır. DİKKAT! Bir çocuğun asla yetişkin gözetimi altında olmadan oyun oynamasına izin vermeyin. Şikayetinizle birlikte satın alma kanıtını (makbuz) sunmanız gerekir. Parçalar arasındaki plastik bağlantılar, güvenlik amacıyla bir yetişkin tarafından çıkarılmalıdır. alınca bunun için salık verilmiş pilleri kullanınız! Pilleri artı ve eksi kutupları doğru yere gelecek şekilde yerleştiriniz! Kullanılmış pilleri asla günlük çöplerinizin içine atmayınız. Bu pilleri özel bir toplama merkezine veya özel atık deposuna iletiniz. Boşalan pilleri oyuncuğun içinden çıkartınız. Yeniden. Akümülatörler, yeniden şarj edilmeden önce oyuncaktan çıkarılmalıdır. Akümülatörler sadece yetişkin denetimi altında yeniden şarj edilmelidir. Farklı pil veya akümülatör tipleri veya yeni ve kullanılmış piller ve akümülatörler bir arada kullanılmamalıdır. Sadece tavsiye edilen tipte veya benzer tipte piller veya akümülatörler kullanılmalıdır. Piller ve akümülatörler kutuplarına dikkate edilerek yerleştirilmelidir. Biten piller ve akümülatörler oyuncaktan çıkarılmalıdır. Bir pilin veya akümülatörün kutup başları kısa devre yaptırılmamalıdır. Oyuncak uzun bir süre kullanılmayacağı zaman pillerin veya akümülatörlerin daima çıkarılmaları gerekir. 3 Yaşından küçük çocuklar için uygun değildir. Küçük parçalar. Boğulma tehlikesi.

**RU** •Важные сведения: хранить! Внимание! Чтобы избежать опасностей, связанных с упаковкой (шнур, пластиковая пленка, насадка для накачивания, инструменты для сборки устройства и т. д.), уберите все предметы, не являющиеся игрушками. Игрушку должен собирать взрослый, отвечающий за ребенка. ВНИМАНИЕ! Никогда не оставляйте играющего ребенка без присмотра взрослых. Все претензии должны сопровождаться свидетельством покупки (кассовый чек). Взрослый должен убрать пластиковое соединение между деталями с помощью инструмента, чтобы не оставалось острых краев. Батареи не подлежат перезарядке. Аккумуляторы должны извлекаться из игрушки перед подзарядкой. Аккумуляторы должны заряжаться под присмотром взрослых. Различные типы батареек или аккумуляторов, а также новые батарейки и старые не должны смешиваться. Должны использоваться

исключительно батарейки и аккумуляторы рекомендованных типов или аналогичные. Батарейки и аккумуляторы должны устанавливаться в соответствии с полярностью. Исползованные батарейки и аккумуляторы должны извлекаться из игрушки. Контакты батарейки или аккумулятора не должны замыкаться друг с другом. Всегда вынимайте батарейки или аккумуляторы, когда игрушка долгое время не используется. или ВНИМАНИЕ! Не для детей от месяца до 3 лет. Мелкие детали. Опасность проглотить.

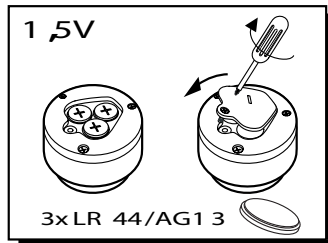
**UA** Зберігайте цю інструкцію на випадок можливого використання у майбутньому. Увага! Щоб вберегтися від небезпек, пов'язаних з упаковкою (мотузки, пластикова плівка Наконечник для надування, інструменти для збирання продукту, тощо), приберіть всі предмети, що не є іграшками. Іграшки повинна збиратися тільки дорослими. УВАГА! Ніколи не залишайте дитину, яка грається, без нагляду дорослих. Будь-яку скругу повинен супроводжувати доказ придбання (квитанція). Деталі повинні бути обробленими дорослими за допомогою інструменту для уникання ріжучих країв. Використовуйте лише аккумулятори відповідного типу! Вставляючи аккумулятори, дотримуйтесь полярності. Не викидайте використані аккумулятори разом із побутовим сміттям. Здавайте їх до спеціального пункту збору або утилізації. Розряджені аккумулятори необхідно витягти з іграшки. Забороняється заряджати одноразові аккумулятори. Багаторазові аккумулятори перед зарядкою слід витягти з іграшки. Зарядка багаторазових аккумуляторів повинна проводитися тільки під наглядом дорослих. Не використовуйте одночасно аккумулятори різних типів, а також нові аккумулятори разом із тими, які вже були у використанні. Не допускайте короткого замикання перемичок. Не вставляйте одночасно нові і старі аккумулятори. Не змішуйте лужні, стандартні (вугільно-цинкові) та багаторазові (нікель-кадмієві) аккумулятори. Аккумулятори мають бути видалені з іграшки перед перезарядженням. Аккумулятори мають перезаряджатись лише під наглядом дорослих. Різні види батарей або аккумуляторів або нові та використані батареї чи аккумулятори не можна змішувати. Лише батареї або аккумулятори рекомендованого типу або подібного типу мають використовуватись. Батареї і аккумулятори мають бути розміщені згідно полярності. Використані батареї і аккумулятори мають бути видалені з іграшки. Дотримуйтесь правил розміщення батарей та аккумуляторів, щоб попередити коротке замикання. Вимкніть іграшку після використання для економії заряду батарейок. УВАГА! Іграшка не призначена для дітей віком до 3 років. Дрібні деталі. Небезпеку проковтнути.

**EE** •Ouline teave, mis tuleks alles hoida. Hoiatust! Pakendiga (kinnitused, plastist pakkematerjalid, täispuhumise otsak, toote koostamise tööriistad jne) seotud ohtude ennetamiseks eemaldage kõik esemed, mis ei ole mänguasja osad. Mänguasi

tuleks kokku panna vastutava täiskasvanu poolt. HOIATUS! Ärge kunagi lubage lastel mängida ilma täiskasvanu järelevalveta. Kaebustele tuleb lisada ostu tõendav dokument (kviiitung). Mittelaetavaid patareisid ei tohi laadida. Eemaldada akud mänguasjast enne laadimist. Akusid tohib laadida ainult täiskasvanu järelevalve all. Erinevat tüüpi patareisid ja akusid või uusi ja kasutatud patareisid või akusid ei tohi kasutada samaaegselt. Kasutada ainult soovitatud või sarnast tüüpi patareisid või akusid. Patareide ja akude paigaldamisel jälgida polaarust. Tühjaks saanud patareid ja akud tuleb mänguasjast eemaldada. Patarei või aku klemme ei tohi lühistada. Eemaldage patareid või akud alati, kui mänguasja pikema perioodi jooksul ei kasutata. HOIATUS! Ei ole sobiv alla 3-aastastele lastele. Väikesed osad. Kägistamisohht.

**LT** •Svarbi informacija, kurią būtina išsaugoti. Dėmesio! Kad išvengtumėte pavojų, susijusių su pakuote (priedais, plastiko plėvele, pripūtimo antgaliu, produkto montavimo įrankiais ir pan.), nuimkite visus elementus, kurie nėra žaislo sudėtinė dalis. Žaislą turi sumontuoti atsakingas suaugęs asmuo. DĖMESIO! Niekada neleiskite vaikui žaisti be suaugusiojo priežiūros. Reiškiant pretenziją būtina pateikti pirkimo įrodymą (kasos kvitą). Nekraunamų baterijų negalima įkrauti iš naujo. Prieš kraunant, akumuliatorių būtina išimti iš žaislo. Akumuliatorių reikia krauti tik prižiūrint suaugusįjiam. Negalima maišyti skirtingų baterijų ar akumuliatorių tipų ir naujų ir panaudotų baterijų ar akumuliatorių. Naudoti tik rekomenduojamo tipo arba panašaus tipo baterijas arba akumuliatorius. Baterijas ir akumuliatorių idėti laikintis jų poliškumo. Išsikrovusias baterijas ir akumuliatorius reikia išimti iš žaislo. Baterijos ar akumuliatorius gnybtų negalima jungti trumpuoju jungimu. Visada išimkite baterijas arba akumuliatorius, jei žaislo nenaudosite ilgą laiką. DĖMESIO! Netinka vaikams iki 3 metų amžiaus. Mažos dalys. Užspringimo pavojus.

**LV** •Svarīga informācija saglabāšanai. Uzmanību! Lai izvairītos no iespējamiem ar iepakojumu saistītiem riskiem (skavas, plastikāta plēve, uzpūšanas uzgalis, instrumenti izstrādājuma montāžai utt...), noņemt nost visu, kas nav rotaļlietas sastāvdaļa. Rotaļlietu jāmontē atbildīgajam pieaugušajam. UZMANĪBU! Neļaut bērniem spēlēties bez pieaugušo uzraudzības. Ikvienai sūdzībai jāpievieno pirkumu apstiprināšos dokuments (kases čeks). Baterijas nav uzlādējamas no jauna, Pirms uzlādes, noņemt akumulatoru no rotaļlietas. Akumulatoru uzlāde veicama vienīgi pieaugušā uzraudzībā. Neļaut kopā dažādu veida jaunus vai lietotas baterijas vai akumulatorus. Izmantot vienīgi vienādas ieteiktā veida baterijas un akumulatorus. Ievietot baterijas un akumulatorus, ievērojot polaritāti. Izņemt no rotaļlietas izlietotās baterijas un akumulatorus. Bateriju vai akumulatoru lādētāji nedrīkst atrasties issavienojuma pozīcijā. Ja rotaļlieta ilgā laiku nav tikusi izmantota, vienmēr izņemt baterijas un akumulatorus. UZMANĪBU! Nav piemērots bērniem, kas nav sasnieguši 3 gadu vecumu. Nelietas sastāvdaļas. Elpas trūkuma risks.



التعليمات الهامة المطلوب الاحتفاظ بها. تحذيراً! إزالة المخاطر المتعلقة بالتغليف (المحقات والغلاف البلاستيكي، إلى آخر وصلة للنفخ، أدوات لتجميع المنتج) قم بالتخلص من جميع العناصر التي لا تعتبر جزءاً من اللعبة.

يجب أن يقوم بتجميع هذه اللعبة شخص بالغ مسئول

كل شكوى يجب أن يرفق بها دليل الشراء (إيصال الخزينة).

يجب نزع الوصلات البلاستيكية المتبقية بين القطع من قبل شخص راشد بواسطة أداة لتجيب الحافات القاطعة. معايير

لا يجب إعادة شحن البطاريات.

يجب فك المراكم من اللعبة قبل شحنها.

لا يجب شحن المراكم إلا تحت رعاية شخص بالغ.

لا يجب استعمال أنواع بطاريات ومراكم مختلفة أو الجمع بين البطاريات والمراكم الجديدة والمستعملة.

يجب فقط استعمال البطاريات والمراكم المنصوح بها أو من نوع مشابه.

يجب مراعاة القطبية عند تركيب البطاريات والمراكم.

يجب فك البطاريات والمراكم المستعملة من اللعبة.

لا يجب تلامس أطراف البطارية أو المرمك نقادياً لحدوث قصر دائرة.

يجب دائماً فك البطاريات أو المراكم في حالة عدم استعمال اللعبة لمدة طويلة.

يجب عدم استعمال هذا المنتج قبل تركيبه بشكل صحيح

يجب مراقبة الأطفال الذين يقل عمرهم عن أربع سنوات من قبل شخص راشد



CONSIGNE POUVANT VARIER LOCALEMENT > WWW.CONSIGNESDETRIFR

Aspirateur électronique

**SMOBY TOYS S.A.S.**

**Service après vente / After sales service : [www.smoby.fr](http://www.smoby.fr)  
Le Bourg Dessus - 39170 Lavans-lès-Saint-Claude / France.**

**Smoby**

**Assistance consommateurs à nous retourner en cas de problèmes** / Consumer assistance: for any problems, return this card /  
Verbraucher-Info: Für weitere Auskünfte, senden Sie diese Karte bitte an / Klantenservice : voor inlichtingen, deze kaart naar ons terugsturen/  
Atención al consumidor : para cualquier información, enviar esta tarjeta. / Assistenza per il consumatore : per informazioni, rispedita la presente cartolina.

<b>NOM / NAME :</b> _____	<b>Description du motif de la réclamation</b> / Cause for complaint / Grund der Beanstandung / Omschrijving van de reden van de klacht / Detalle el motivo de su reclamación / Descizione del motivo del reclamo: <input type="checkbox"/> <b>Manquant</b> / Missing / Fehlende Teile / Tekort / Faltante / Mancante. <input type="checkbox"/> <b>Cassé</b> / Broken / Gebrochen / Gebroken / Rotura / Rotto. <input type="checkbox"/> <b>Commentaires</b> / Comments / Bemerkung / Opmerkingen / Comentarios / Commenti.	<b>Ref.:</b> _____
<b>PRENOM / SURNAME :</b> _____		<b>Couleurs/Colors:</b> _____
<b>RUE / STREET :</b> _____ _____		<b>N° Notice / IS Number :</b> <b>AAP2177A</b>
<b>VILLE / TOWN :</b> _____		
<b>CODE POSTAL / POSTAL CODE :</b> _____		
<b>PAYS / COUNTRY :</b> _____	<b>N°:</b> <input type="checkbox"/> <b>N°:</b> <input type="checkbox"/> <b>N°:</b> <input type="checkbox"/> <b>N°:</b> <input type="checkbox"/> <b>N°:</b> <input type="checkbox"/> <b>N°:</b> <input type="checkbox"/> <b>N°:</b> <input type="checkbox"/>	
<b>N°TEL :</b> _____	<b>Qté:</b> ..... <b>Qté:</b> ..... <b>Qté:</b> ..... <b>Qté:</b> ..... <b>Qté:</b> ..... <b>Qté:</b> ..... <b>Qté:</b> .....	
<b>EMAIL :</b> _____		



- ⚠ WARNING: CHOKING HAZARD.**  
Small parts. Not for children under 3 yrs.
- ⚠ WARNING:**  
Never allow a child to play without adult supervision.
- ⚠ WARNING:**  
Toy must be assembled by an adult, as it contains hazardous points or edges. A sharp tool shall be used.
- ⚠ WARNING:**  
Batteries should be changed by an adult.
- ⚠ WARNING:**  
This product contains a Button or Coin Cell Battery. A swallowed Button or Coin Cell Battery can cause internal chemical burns in as little as two hours and lead to death. Dispose of used batteries immediately. Keep new and used batteries away from children. If you think batteries might have been swallowed or placed inside any part of the body, seek immediate medical attention.

**FR** Signification du symbole sur le produit, l'emballage ou le mode d'emploi. Les appareils électriques sont des biens potentiellement recyclables et ne doivent pas être jetés avec les ordures ménagères à la fin de leur cycle de vie! Aidez-nous à protéger l'environnement et les ressources naturelles, déposez cet appareil auprès des services de collecte compétents. Si vous avez des questions à ce sujet, vous pouvez vous adresser à l'organisme responsable de la collecte des déchets ou à votre vendeur spécialisé.

**GB** The meaning of the symbol on the product, packaging or instructions. Electrical appliances are valuable products and should not be thrown in the dustbin when they reach the end of their serviceable life! Help us to protect the environment and respect our resources by handing this appliance over at the relevant recycling points. Questions related to this matter should be directed to the organisation responsible for waste disposal or your specialist retailer.

**DE** Bedeutung des Symbols auf dem Produkt, der Verpackung oder Gebrauchsanleitung. Elektrogeräte sind Wertstoffe und gehören am Ende der Laufzeit nicht in den Hausmüll! Helfen Sie uns bei Umweltschutz und Ressourcenschonung und geben Sie dieses Gerät bei den entsprechenden Rücknahmestellen ab. Fragen dazu beantwortet Ihnen die für die Abfallbeseitigung zuständige Organisation oder Ihr Fachhändler.

**NL** Betekenis van het symbool op het product, de verpakking of gebruiksaanwijzing. Elektrische apparaten zijn waardevolle producten en horen aan het einde van hun levensduur niet bij het huisvuil! Help tot de bescherming van het milieu en zuinig omgaan met de grondstoffen en geef t u dit apparaat af bij de milieudepots die daarvoor zijn. Uw vragen hierover beantwoordt de organisatie die verantwoordelijk is voor de afvalverwerking of uw vakhandelaar.

**ES** Significado del símbolo en el producto, el embalaje o las instrucciones de uso. Los electrodomésticos son objetos de valor y, al final de su vida útil, no deben tirarse a la basura doméstica. Contribuya a proteger el medioambiente y los recursos entregando este aparato en los puntos de reciclaje correspondientes. La organización responsable de la recogida de basura o su establecimiento especializado podrán responder a sus preguntas.

**PT** Significado do símbolo no produto, na embalagem ou nas instruções de utilização. Os aparelhos eléctricos são materiais recicláveis e não pertencem ao lixo doméstico no final da vida! Ajude-nos a proteger o meio ambiente e a poupar os recursos naturais entregando este aparelho num respectivo local de recolha. Em caso de dúvidas, contacte a organização responsável pela eliminação do lixo ou o seu revendedor.

**IT** Il simbolo del cassonetto barrato apposto sul prodotto, sulla confezione o nelle istruzioni per l'uso indica la necessità di smaltire in modo adeguato il prodotto stesso. Gli apparecchi elettrici ed elettronici (AEE) sono prodotti riciclabili e quindi, al termine del loro ciclo di vita, non devono essere gettati tra i rifiuti domestici! Aiutateci a tutelare l'ambiente e a preservare le risorse, conferendo questo AEE presso idonei centri di raccolta. Alla fine del ciclo di vita utile dell'AEE, chiedete al vostro distributore informazioni circa la possibilità di renderlo gratuitamente: - al momento dell'acquisto di un AEE di tipo equivalente; oppure - in ogni momento, per le AEE di piccolissime dimensioni (inferiori ai 25cm) senza l'obbligo d'acquisto di un prodotto equivalente.

**DK** Betydningen af symbolet på produktet, indpakningen eller brugsvejledningen. Elektroapparater er værdstoffer og hører ved slutningen af deres levetid ikke i husholdningsaffaldet! Hjælp os ved miljøbeskyttelse og ressourcenskænsel og aflever dette apparat på de tilsvarende tilbagetagelsessteder. Spørgsmål dertil besvares af den for affaldsbortskaffelsen ansvarlige organisation eller af din forhandler.

**SE** Symbolens betydelse på produkten, förpackningen eller bruksanvisningen. Elektriska apparater innehåller återvinningsbara ämnen och får efter nyttjandet inte kastas som hushållsavfall! Hjälp oss att skydda miljön och skona naturresurserna och lämna in denna apparat till en recyleringsanläggning. Frågor härom besvarar gärna den organisation som ansvarar för avfallshanteringen eller fakhandelen.

**FI** Tuotteessa, pakkauksessa tai käyttöohjeessa olevan symbolin merkitys. Sähkölaitteet ovat hyötöjätettä, eikä niitä tulisi käyttökänsä päätyttyä hävittää talousjätteiden joukossa! Auttakaa meitä säästämään ympäristöä ja resursseja, ja luovuttakaa tämä laite vastaavaan jätteenkeräyspisteeseen. Jos teillä on kysymyksiä, kääntyäkää jättehullosta vastaavan organisaation tai ammattiliikkeen puoleen.

**NO** Betydningen av symbolet på produktet, emballasjen og bruksveiledningen. Elektroapparater inneholder verdifulle stoffer som ikke hører hjemme i det vanlige bosset nær de er gamle og utslittet! Vennligst hjelp oss å verne om miljøet og å skåne ressursene ved å levere dette apparatet inn på et egnet avfallsdeponi. Dersom du har spørsmål angående avskaffing, kan du henvende deg til avfallsverket eller til faghandelen.

**HU** A termékén, a csomagolásán vagy a használati útmutatóján található jel magyarázata. Az elektromos készülékek értékesek, tehát a pályafutásuk végén nem a háztartási hulladékba való! Kérjük, segítsen nekünk védeni a környezetet és megőrizni az erőforrásokat, és adja le a készüléket a megfelelő visszavételi helyen. Az ezzel kapcsolatos kérdésekre szívesen válaszol Önnek a hulladék-előváltásért felelős szervezet vagy a szakkereskedő.

**CZ** Význam symbolu na výrobku, obalu nebo návodu k použití. Elektrické přístroje jsou drahocenné suroviny a při ukončení jejich použití nepatří do domovního odpadu! Pomáhejte nám při ochraně životního prostředí a při šetření zdrojů a odevzdejte tento přístroj do příslušných sběrů. Případné dotazy Vám zodpoví organizace odpovědná za likvidaci odpadu nebo Váš specializovaný prodejce.

**SK** Význam symbolu na výrobku, obale alebo návode na použitie. Elektrické prístroje sú zbernou surovinou a nepatria po ukončení životnosti do domového odpadu! Pomáhajte nám pri ochrane životného prostredia a ochrane prírodných zdrojov a odovzdajte tento prístroj na danom zbernom mieste. Otázky k tomu Vám zodpovie organizácia zodpovedná za odstraňovanie odpadov alebo Váš predajca.

**PL** Znaczenie symbolu na produkcie, opakowaniu lub instrukcji obsługi. Urządzenia elektryczne są surowcami wtórnymi i po zużyciu się nie wolno ich wyrzucać wraz z odpadkami domowymi! Proszę pamiętać o naszym środowisku jak i kończących się zasobach bogactw naturalnych i oddać urządzenie do punktu skupu opakowań wtórnych. Dalszych informacji w sprawie usuwania odpadów można zasięgnąć w urzędzie lub u sprzedawcy.

**BG** Значение на символа върху продукта, опаковката или инструкцията за употреба. Електроуредите са вторични суровини и не трябва да се изхвърлят в края на техния срок на работа при битовите отпадъци! Помогнете ни при опазването на околната среда и западенето на ресурсите и предайте този уред в специалните за целта депа. На въпросите Ви ще отговорят компетентната организация, отговорна за отстраняването на отпадъците или Вашият специализиран търговец.

**RO** Semnificația simbolului pe produs, ambalaj sau instrucțiunile de folosire. Aparatele electrice sunt materii prime și locale lor după încheierea ciclului de viață nu este în gunoier menajer! Ajuțați-ne la menajerea mediului și a resurselor, predând acest aparat la punctele corespunzătoare de colectare. Răspunsuri la întrebările referitoare la aceste chestiuni vă oferă organizația responsabilă cu colectarea deșeurilor sau comerciantul dumneavoastră specializat.

**GR** Η σημασία του συμβόλου επί του προϊόντος, επί της συσκευασίας ή επί της οδηγίας χρήσεως. Ηλεκτρικές συσκευές είναι πολύτιμες ύλες και δεν ανήκουν στο τέλος της διάρκειας ζωής στα οικιακά απορρίμματα! Βοηθήστε μας στην προστασία περιβάλλοντος και διατήρηση πόρων και δώστε την συσκευή αυτή πίσω στην αρμόδια υπηρεσία απόσυρσης τέτοιων προϊόντων. Τις ερωτήσεις σας επί του ζητήματος αυτού θα σας απαντήσει η αρμόδια Οργάνωση για την αποκομιδή απορριμμάτων ή ο εξειδικευμένος έμπορος.

**SI** Pomen simbola na izdelku, pakiranju ali navodilu za uporabo. Električne naprave so sekundarne sirovine, in, kot takšne, ne sodijo med hišne odpadke! Pomagajte nam pri zaščiti okolja in surovin, ter oddajte tisto napravo na ustreznih zbirališčih sekundarnih surovin. Na morebitna vprašanja vam lahko odgovori ustanova, pristojna za odstranjevanje odpadkov ali Vaša trgovina.

**HR** Značenje simbola otišnutog na proizvodu, pakiranju ili uputi za uporabu. Električni uređaji su sekundarne sirovine pa ne spadaju u kućno smeće nakon isteka uporabnog vijeka! Pomozite nam u zaštiti okoliša i čuvanju sirovina te predajte ovaj uređaj odgovarajućim odlagalištima sekundarnih sirovina. Na pitanja u vezi s tim odgovorit će Vam ustanova zadužena za zbrinjavanje otpada ili Vaša specijalizirana trgovina.

**TR** Ürün, ambalaj yada kullanım talimatı üzerinde bulunan sembole ilişkin açıklama. Elektronik cihazlar değerli maddelerdir ve hizmet süresi dolduğunda normal çöpe atılmamalıdır! Çevrenin ve tabii kaynakların korunması açısından bu cihaz uygun dönüşüm noktalama teslim ediniz. Ayrıntılı bilgi ve sorularınız için çevre temizliği ile ilgili kuruluşu yada yetkili satış noktanıza başvurabilirsiniz.

**RU** Значение данного символа на продукте, упаковке или инструкции по эксплуатации. Электроприборы содержат ценные ресурсы и не должны поэтому по окончании эксплуатации выбрасываться вместе с обыкновенными бытовыми отходами! Помогите нам в деле охраны окружающей среды и сбережения ресурсов и отдайте этот прибор в соответствующих пунктах приёма электротехнических отходов и их переработки. На Ваши вопросы по этому поводу Вам дадут ответ занимающийся такой переработкой учреждения либо продавцы наших специализированных магазинов.

**UA** Значення символу на продукті, упаковці або у посібнику з експлуатації. Електроприлади містять цінні матеріали і не повинні утилізуватися разом із побутовими сміттям. Здавши прилад до відповідного пункту прийому, ви зробите цінний внесок у справу захисту навколишнього середовища і раціонального використання природних ресурсів. Для отримання відповідної інформації звертайтеся до підприємства з переробки сміття або до спеціалізованих закладів торгівлі.

**EE** Tootel, pakendil või kasutusjuhendil oleva sümboli tähendus. Elektriseadmete materjal läheb taaskasutusse ja neid seadmeid ei tohi pärast kasutusaia lõppu visata olmeprügi hulka! Andke oma panus keskkonnakaitsele ja ressurside säästmise ning viige see seade vastavasse vastuvõtukohta. Teie selleleemaliste küsimustele vastab äärmiselt eest vastutav organisatsioon või teie edasimüüja.

**LT** Simbolio reikšmė, nurodyta ant produkto, pakuoės arba naudojimo instrukcijos. Elektros prietaisai - tai vertingos medžiagos ir pasibaigimo laikui negalima jų išmesti kartu su buitiniemis atliekomis. Prisidėkite ir jūs saugant aplinką ir tausojant išteklius, ir atiduokite šį prietaisą specialiuose surinkimo punktuose. Į Jusų klausimus atsakys už atliekų šalinimą atsakinga organizacija arba specializuota parduotuvė.

**LV** Uz ražojuma, iesaiņojuma vai lietošanas pamācības norādītā simbola nozīme. Elektroierīces ir iekārtas, ko pēc to nolietošanas neizmet mājstaimniecības atkritumos! Lai sagātu dabu un saudzētu resursus, iesakām ierīci uzlikt atbilstoši noteikumiem. Neskaitribu gadījumā vērsties atbilstīgajā utilizācijas uzņēmumā vai pie pārdevēja.

**AR** معنى الرمز الموجود على المنتج أو الغلاف أو التعليمات. يتعين عدم إلقاء الأجهزة الكهربائية

والمنتجات القِيَمَة في سلة المهملات عند انتهاء صلاحيتها للخدمة! ساعدنا في حماية البيئة

واحترام موارِدنا بتسليم هذه الأجهزة لنقاط إعادة التدوير المغنية بذلك. توجه الأسئلة التي

تتعلق بهذه المسألة إلى النظمة المسؤولة عن التخلص من النفايات أو تاجر التجزئة

الاختصاصي

